



# Каталог продукции 2016

Кабеленесущие системы



## Содержание

■ <b>Металлические трубы и металлоорукава "Cosmec"</b> .....	<b>9</b>
Система металлических труб для электропроводки .....	10
Металлоорукав из оцинкованной стали .....	16
Металлоорукав в герметичной ПВХ-оболочке .....	17
Металлоорукав в гладкой ПВХ-оболочке .....	18
Металлоорукав в герметичной ПВХ-оболочке и оплетке из оцинкованной стали .....	19
Металлоорукав в гладкой EVA-оболочке .....	20
Металлоорукав в гладкой EVA-оболочке и оплетке из нержавеющей стали AISI 304 .....	21
Аксессуары для металлоорукава .....	22
Труба стальная жесткая .....	28
Аксессуары для стальных жестких труб .....	29
Аксессуары для гибких и жестких металлических труб .....	33
Металлические ответвительные коробки .....	43
■ <b>Гофрированные трубы "Octopus"</b> .....	<b>55</b>
Гофрированная труба из полиамида .....	58
Гофрированная труба из не распространяющего горение полиамида .....	59
Гофрированная труба ПП. Серия 10 .....	67
Гофрированная труба ПВХ. Серия 9 .....	68
Гофрированная труба ПНД. Серия 7 .....	69
Приспособления для прокладки кабеля .....	82
■ <b>Двустенные трубы</b> .....	<b>85</b>
Гибкие двустенные гофрированные трубы .....	88
Жесткие двустенные гофрированные трубы .....	89
Аксессуары для двустенных труб .....	90
■ <b>Жесткие и армированные трубы "Express"</b> .....	<b>97</b>
Жесткие гладкие трубы .....	100
Атмосферостойкие жесткие трубы .....	101
Гибкие армированные трубы .....	102
Аксессуары .....	103
Коробки ответвительные .....	115
■ <b>Осветительный шинопровод в алюминиевом корпусе "Hercules"</b> .....	<b>127</b>
Описание системы .....	128
Прямые секции шинопровода .....	135
Питающие элементы, заглушки, гибкие повороты .....	139
Отводные блоки .....	141
Фиксатор .....	148
Держатели .....	149
Крюк .....	153
Таблица подбора основных аксессуаров к шинопроводу .....	154
■ <b>Магистральный и распределительный шинопровод "Hercules"</b> .....	<b>159</b>
Описание системы .....	160
Шинопровод с алюминиевыми проводниками .....	168
Шинопровод с медными проводниками .....	195
Блоки отвода мощности .....	222
■ <b>Кабельные короба и миниканалы "In-liner Classic"</b> .....	<b>225</b>
Система кабельных коробов "In-liner Classic" .....	226
Миниканалы и аксессуары .....	230
Короба и аксессуары .....	241
Таблицы подбора аксессуаров к миниканалам и коробам .....	251
■ <b>Кабельные короба "In-liner Front"</b> .....	<b>263</b>
Система кабельных коробов "In-liner Front" .....	264
Система напольных кабельных коробов "In-liner Front" .....	285
Система напольных башенок "In-liner Front" .....	290
Система напольных лючков "In-liner Front" .....	294
■ <b>Алюминиевые кабельные короба и колонны "In-liner Aero"</b> .....	<b>299</b>
Система алюминиевых кабель-каналов и колонн .....	300
Алюминиевые короба и аксессуары .....	302
Алюминиевые колонны и аксессуары .....	312
■ <b>Электроустановочные изделия</b> .....	<b>317</b>
Система электроустановочных изделий "Brava" .....	318
Система электроустановочных изделий "Viva" .....	338

■ Система металлических лотков, монтажных элементов и креплений "Combitech" .....	345
■ Система стеклопластиковых лотков "G5 Combitech".....	351
Описание системы .....	352
Отличительные особенности .....	352
Состав системы .....	353
Прямые элементы листового лотка .....	354
Аксессуары для листового лотка .....	359
Универсальные аксессуары для листового лотка .....	370
Прямые элементы лестничного лотка .....	372
Аксессуары для лестничного лотка .....	375
Универсальные аксессуары для лестничного лотка .....	389
Консоли .....	391
■ Листовые металлические лотки "S5 Combitech" .....	395
Прямые элементы .....	398
Аксессуары .....	411
Система защиты IP44 .....	446
Инструмент .....	448
■ Лестничные металлические лотки "L5 Combitech" .....	485
Прямые элементы .....	488
Монтажные аксессуары .....	491
Системные аксессуары .....	497
■ Тяжелые металлические лотки "U5 Combitech" .....	519
Прямые элементы лестничного типа .....	522
Системные аксессуары лестничного типа .....	526
Прямые элементы листового типа, перфорированные .....	531
Монтажные аксессуары .....	547
■ Проволочные металлические лотки "F5 Combitech" .....	569
Прямые элементы .....	572
Монтажные аксессуары .....	576
Крепеж для проволочного лотка .....	583
Инструмент .....	585
■ Система монтажных элементов "B5 Combitech" .....	593
Описание системы "B5 Combitech" .....	594
Профили .....	596
Соединительные элементы .....	608
Консоли .....	613
Подвесы и траверсы .....	623
Скобы .....	632
Держатели .....	635
Универсальные опорные конструкции .....	641
■ Система крепежа "M5 Combitech" .....	653
Метрический крепеж (болты, винты, гайки, шайбы, шпильки) .....	655
Анкеры, дюбели .....	662
Такелаж .....	669
Инструмент .....	676
■ Программное обеспечение .....	679
Программа расчета аксессуаров и крепежа FIX Combitech .....	680
■ Система огнестойких проходок .....	685
■ Система молниезащиты и заземления .....	693
■ Система для прокладки трасс кондиционирования, отопления и водоснабжения "Angara" .....	721
Традиционная система монтажа .....	724
Облегченная система монтажа .....	725
Плнтусная система монтажа .....	735
Миниканалы для электропроводки .....	738
Шланги дренажные .....	739
■ Гибкие гофрированные трубы для дренажа .....	741
Дренажные системы .....	742
Ливневая канализация .....	745
Аксессуары .....	747
■ Справочник кодов .....	752

### В новую редакцию каталога внесены следующие изменения:

#### Раздел: Металлические трубы и металлорукава "Cosmes"

Стр. 23–44: Добавлены недостающие чертежи и геометрические размеры по позициям.

Стр. 41: Добавлена гайка заземляющая.

Стр. 41: Выведена из ассортимента гайка из нержавеющей стали AISI 304.

#### Раздел: Гофрированные трубы "Octorus"

Стр. 71–72: Добавлены универсальные установочные коробки, аксессуары для монолитного бетоностроения.

Стр. 78: Добавлена информация в таблицу (Выбор крюка для потолочной коробки).

#### Раздел: Двустенные трубы

Стр. 89: Изменения по двустенным трубам. Исполнение 2

Стр. 90: Изменена кратность муфт, заглушек.

Стр. 91: Расширение ассортимента по кластерам. Изменена кратность кластеров. Заменены чертежи, фотографии.

Стр. 92: Изменение конструктива по кольцам для двустенной трубы, заменены чертеж и фотография.

#### Раздел: Осветительный шинопровод "Hercules"

Стр. 131–153: Добавлены технические характеристики, графики нагрузок, система кодировки.

Стр. 154–156: Добавлены таблицы подбора.

#### Раздел: Жесткие и армированные трубы "Express"

Стр. 105: Добавлены новые размеры хомутов стальных с внутренней резьбой М6.

#### Раздел: Кабельные короба "In-liner Front"

Стр. 279: Таблица подбора рамок и каркасов для организации рабочих мест в коробах серии "In-liner Front".

Стр. 297: Комплект пластины для ввода труб в металлическую опалубку.

#### Раздел: Электроустановочные изделия

Стр. 327: Мультимедийные розетки HDMI и USB розетки серии "Brava".

Стр. 340: Мультимедийные розетки HDMI и USB розетки серии "Viva".

#### Раздел: Система металлических лотков, монтажных элементов и креплений "Combitech"

Стр. 349: Добавлена таблица коррозионной совместимости типов покрытий.

#### Раздел: Листовые лотки "S5 Combitech"

Стр. 440: Добавлены технические характеристики для цинковой спрей-краски.

#### Раздел: Тяжелые металлические лотки "U5 Combitech"

Стр. 550: Добавлена новая позиция: Замок для крепления крышки с фиксатором.

#### Раздел: Проволочные металлические лотки "F5 Combitech"

Стр. 572–585: Обновленная визуализация всех элементов системы "F5 Combitech".

Стр. 572–575: Обновленные графики нагрузок.

Стр. 576: Добавлена новая позиция – универсальный держатель для крышки.

Стр. 578: Расширение ассортимента легких консолей FBC-30, FBA-30.

Стр. 581: Добавлены новые позиции – увеличенные монтажные платы 230x120 и 145x130 мм.

#### Раздел: Система монтажных элементов "B5 Combitech"

Стр. 599, 601, 603: Добавлены рекомендации по подбору метизов для крепления консолей к профилям.

Стр. 617: Добавлена новая позиция – двойная консоль BBD-41.

Стр. 638: Добавлена новая позиция – термостойкая силиконовая прокладка.

Стр. 638: Добавлен рекомендуемый комплект метизов для крепления кабельных держателей к С-образным профилям и консолям на основе С-образных профилей.

#### Раздел: Система крепежа "M5 Combitech"

Стр. 655–657, 664–665: Расширен ассортимент продукции.

Стр. 655–658, 660–661: Расширен ассортимент продукции специального исполнения.

Стр. 669: Добавлена новая позиция – рым-болт.

Стр. 670: Обновлены данные по нагрузке для закрывающей струбцины.

#### Раздел: Система огнестойких проходок

Стр. 692: Новая Система огнестойких плит DG.

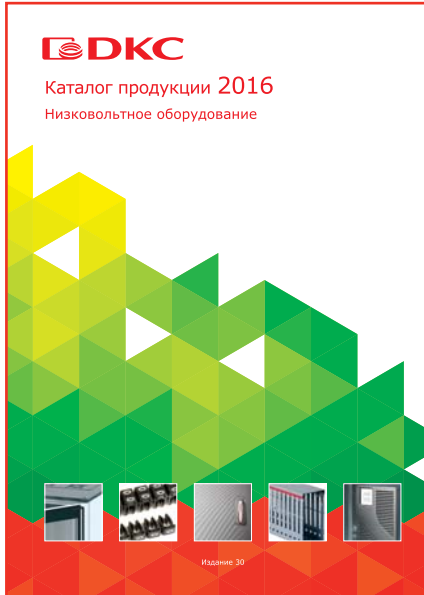
#### Раздел: Гибкие гофрированные трубы для дренажа

Стр. 744: Удалены из ассортимента дренажные трубы SN4.

Дополнительная литература

Компания ДКС выпускает широкий набор технической литературы, которая доступна как в печатном, так и электронном виде. Для заказа в печатном виде нужно обратиться в любое региональное представительство ДКС. Список представительств можно найти на сайте ДКС в разделе "О компании" или на обратной стороне нашего Каталога.

Всю представленную информацию также можно скачать с сайта компании: [www.dkc.ru](http://www.dkc.ru)



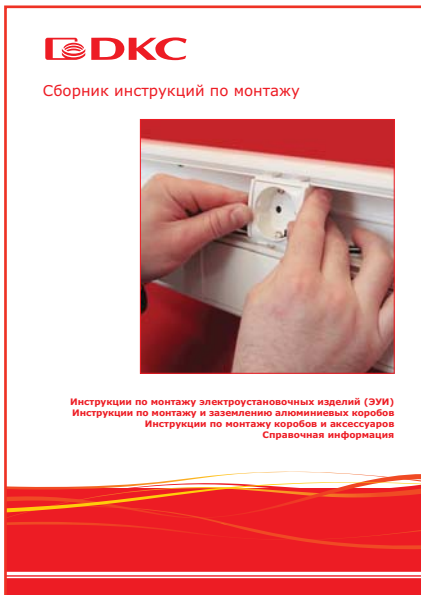
Каталог низковольтного оборудования



Двустенные трубы  
Информационно-справочные материалы



Огнестойкие кабельные линии



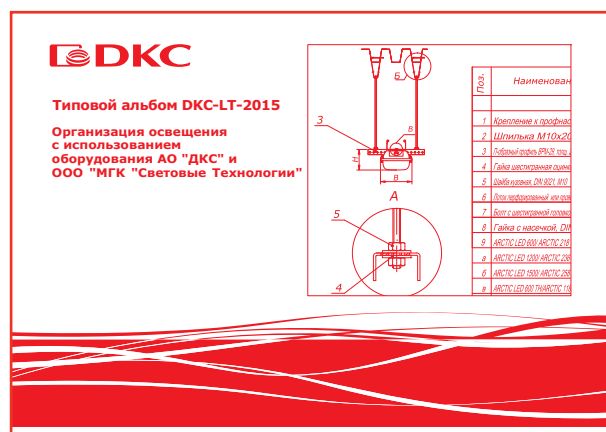
Сборник инструкций по монтажу кабель-каналов



Заключение об использовании двустенных полиэтиленовых труб ДКС для прокладки силового кабеля



Типовой альбом DKC-2012.L5  
Прокладка кабеленесущих трасс  
лестничного типа "L5 Combitech"



Типовой альбом DKC-LT-2015  
Организация освещения  
с использованием оборудования компаний ДКС  
и "Световые технологии"

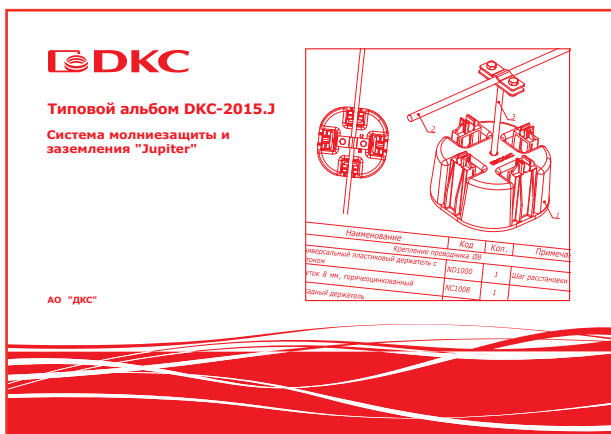


Типовой альбом A10-2011  
Прокладка кабелей в блочной канализации с применением  
двустенных гофрированных труб

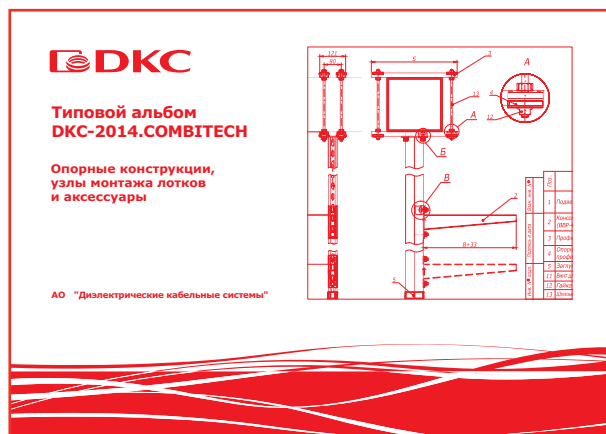
Типовой альбом A11-2011  
Прокладка кабелей напряжением до 35кВ в траншеях с  
применением двустенных гофрированных труб



Типовой альбом DKC-2013.B5  
Опорные конструкции и узлы монтажа лотков



Типовой альбом DKC-2015.J  
Система молниезащиты и заземления "Jupiter"



Типовой альбом DKC-2014.COMBITECH  
Опорные конструкции, узлы монтажа лотков и аксессуары

## О компании ДКС



**Международная компания ДКС, основанная в августе 1998 года, прочно завоевала лидирующие позиции на мировом электротехническом рынке. Стремительно развивая свое производство, внедряя новые эффективные технологии, в настоящее время ДКС входит в число крупнейших производителей кабеленесущих систем и низковольтного оборудования в России и Европе.**

ДКС стремится обеспечить мировой рынок электротехнических изделий новейшими отраслевыми решениями и высококачественной продукцией. За последние годы компания ДКС добилась огромных результатов и не собирается останавливаться на достигнутом.

### Ассортимент

Номенклатура ДКС насчитывает более 26000 компонентов и аксессуаров, объединенных в несколько основных групп: кабельные каналы, металлические и пластиковые трубы, металлические и пластиковые лотки, низковольтное оборудование, системы для кондиционирования, шинопроводы, молниезащита и заземление. Благодаря активной исследовательской работе и разработкам новых материалов и продуктов, ДКС смогла накопить внушительный перечень собственных патентов, что позволяет поддерживать компании ДКС статус инновационного производителя.

### География

Производственные и складские комплексы ДКС расположены в России, Украине, Италии, Венгрии и Румынии. Региональные представительства компании открыты в России, странах СНГ и за рубежом. Поставки продукции осуществляются в Латинскую Америку, Западную и Центральную Африку.

### Политика продаж

ДКС работает с широкой сетью дистрибьюторов, не осуществляя прямых продаж конечным пользователям. Сбалансированная сбытовая политика компании позволяет обеспечивать постоянное присутствие продукции на рынке и своевременно регулировать уровень цен.

### Поддержка партнеров

Мы регулярно проводим семинары и технические консультации для своих дистрибьюторов и их клиентов. Каждый партнер получает персональный подход, а также маркетинговую поддержку со стороны компании.

### Качество

Успешно проводимая ДКС регулярная сертификация системы менеджмента качества (СМК) на соответствие международному стандарту ISO 9001 отражает стремление к постоянному улучшению процессов управления и производства, ориентацию на мировые стандарты. Продукция ДКС является ориентиром качества для всей отрасли.

### Социальная политика

Мы убеждены, что для того, чтобы динамично развиваться необходимо активно участвовать в жизни своих сотрудников и электротехнической отрасли в целом. ДКС открывает новые проекты для вузов, поддерживает молодых талантливых специалистов, активно участвует в повышении культуры монтажа.

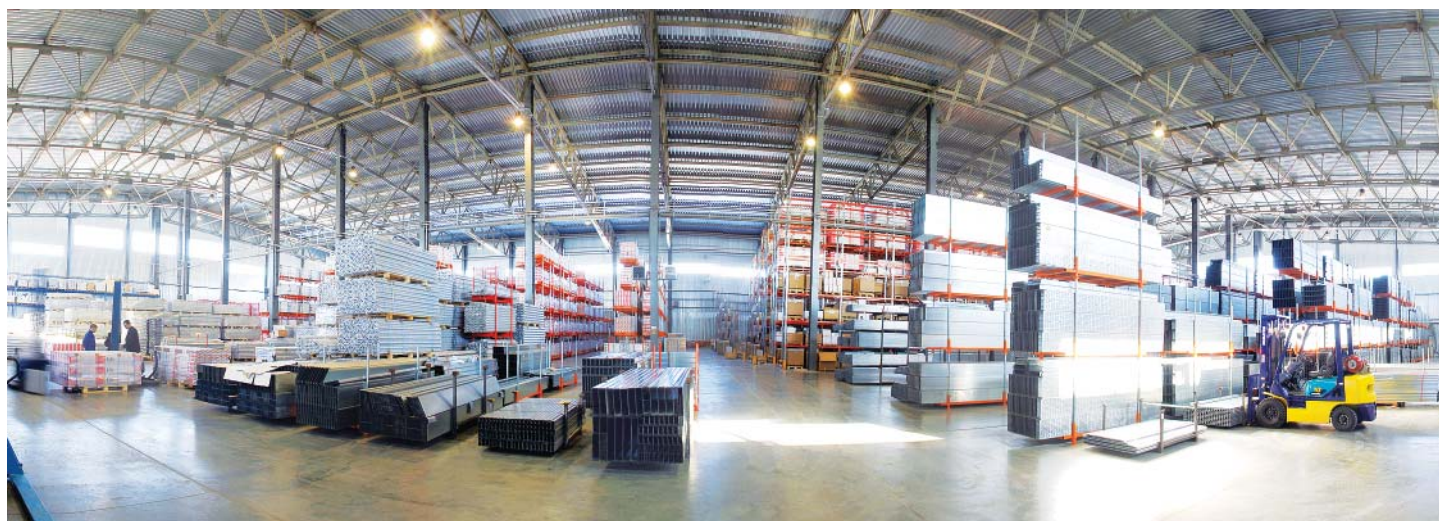
### Отраслевые решения

Компания ДКС располагает собственной инженерной службой, которая оказывает поддержку партнерам при подготовке сложных проектов по созданию кабельных трасс внутри и снаружи производственных, торговых и жилых помещений. Нашими специалистами накоплен значительный опыт отраслевых решений в нефтегазовой отрасли, телекоммуникациях, инфраструктурных проектах и многих других областях. Компания ДКС разработала специальный "Альбом типовых решений" для прокладки кабеленесущих трасс на основе металлических кабельных лотков собственного производства. Типовые решения, представленные в данном Альбоме, наиболее универсальны в плане использования, так как применяются в большинстве проектов промышленного, коммерческого и гражданского строительства.

### Проекты

Предпочтение продукции ДКС было отдано при поставках на многие значимые объекты, в том числе: космодром "Восточный", компрессорная станция "Казачья" газопровода "Южный поток", Алабяно-Балтийский тоннель, Михеевский ГОК, Роснефть "Ачинский НПЗ", ракетный завод Концерна ПВО "Алмаз – Антей", Олимпийские объекты в Сочи, мост на остров Русский, АЭС в Бушере, Московский метрополитен.

### Преимущества работы с ДКС



#### Для дистрибьюторов

##### Финансовая выгода

Высокая прибыльность продаж продукции ДКС

Высокая узнаваемость бренда

Отсутствие демпинга за счет жесткого контроля со стороны ДКС за соблюдением установленного диапазона скидок

Выгодные финансовые и кредитные условия дистрибьюторского контракта

##### Логистика и склад

Ежедневно обновляемая информация о состоянии склада

Быстрая и бесплатная доставка продукции ДКС по всей территории РФ до любого регионального склада дистрибьютора

Детальное планирование производства и графика отгрузок

##### Сервис

Система online-заказов продукции ДКС

Возможность купить все сразу в одном месте. ДКС – единственный российский производитель полного спектра кабеленесущих систем

Фирменная маркировка всей продукции для автоматизации складского учета

Размещение информации о дистрибьюторе и всех его торговых точках на сайте ДКС

##### Маркетинг

Финансовая поддержка региональных маркетинговых программ

Бесплатное предоставление демонстрационных стендов, образцов готовой продукции, печатных каталогов и рекламных материалов

Система обучения в online-режиме на сайте ДКС

##### Поддержка

Привлечение специалистов ДКС для проведения семинаров и презентаций для клиентов

Программа ежегодных обучений по всей территории России

Предоставление инженерной поддержки при проектировании сложных объектов

Постоянно обновляемая нормативно-техническая документация по всей продукции

#### Для проектировщиков

Взаимодополняемые и совместимые между собой системы продукции

Ежегодно обновляемый полный каталог продукции с указанием технических характеристик изделий и аксессуаров, детальными чертежами компонентов систем

Техническая поддержка по всему спектру продукции по телефону или через сайт ДКС

Открытый доступ ко всем необходимым 2D- и 3D-чертежам продукции, совместимым с наиболее распространенными программами проектирования

Регулярно обновляемый полный каталог продукции

Консультации и поддержка в сложных проектных решениях

#### Для конечных пользователей

Высокое качество продукции

Оптимальные сроки поставки заказанной продукции

Наличие всех необходимых сертификатов и протоколов испытаний

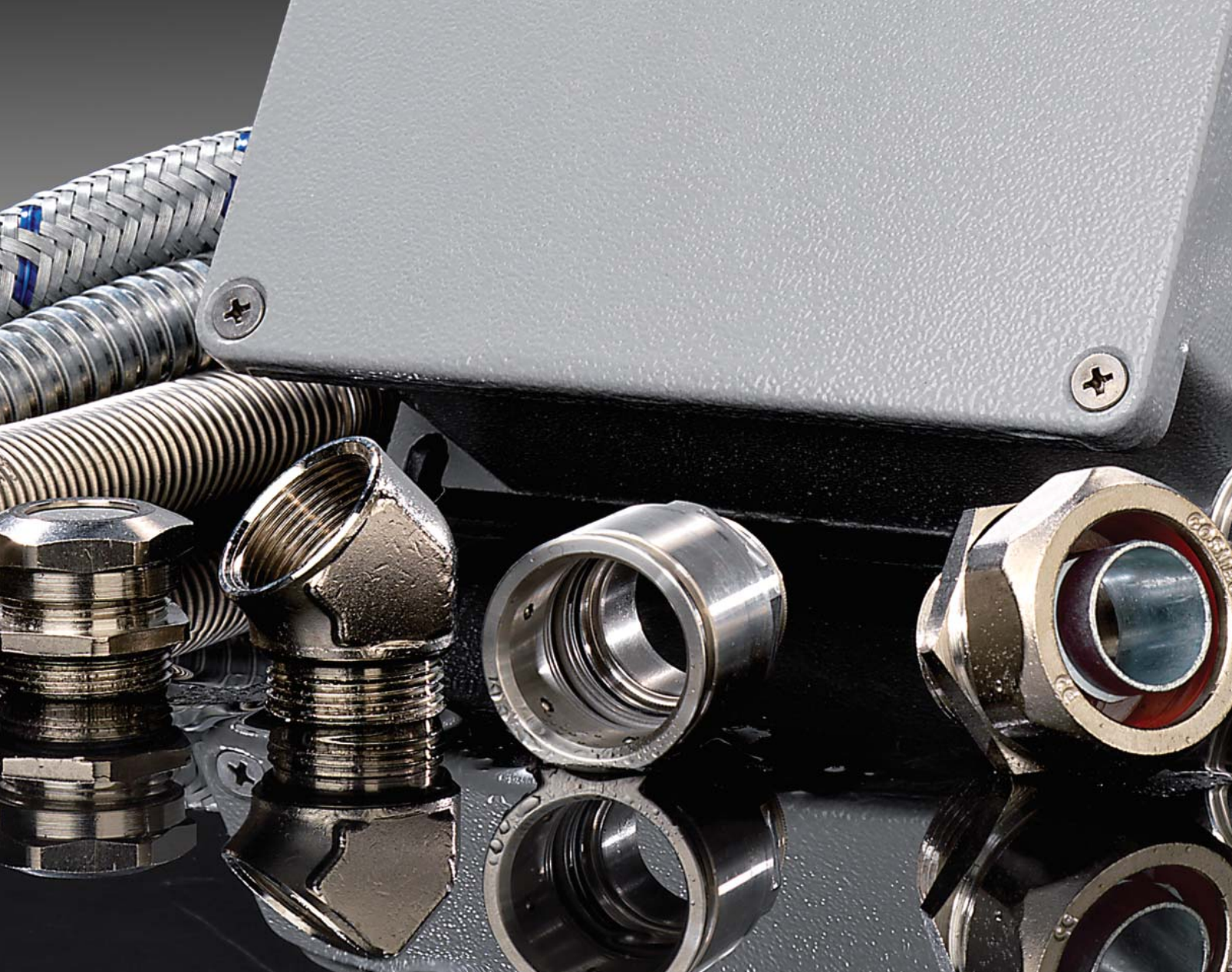
Подробные инструкции по сборке и монтажу продукции

Профессиональный монтаж обученными специалистами

Возможность проведения технического обучения по монтажу и эксплуатации оборудования







## Металлические трубы и металлорукава "Cosmec"

Система металлических труб для электропроводки .....	10
Металлорукав из оцинкованной стали .....	16
Металлорукав в герметичной ПВХ-оболочке .....	17
Металлорукав в гладкой ПВХ-оболочке .....	18
Металлорукав в герметичной ПВХ-оболочке и оплетке из оцинкованной стали .....	19
Металлорукав в гладкой EVA-оболочке .....	20
Металлорукав в гладкой EVA-оболочке и оплетке из нержавеющей стали AISI 304 .....	21
Аксессуары для металлорукава .....	22
Труба стальная жесткая .....	28
Аксессуары для стальных жестких труб .....	29
Аксессуары для гибких и жестких металлических труб .....	33
Металлические ответвительные коробки .....	43

## Система металлических труб для электропроводки

### Сфера применения

Система металлических труб для электропроводки предназначена для надежной защиты кабелей в промышленном оборудовании и коммерческой недвижимости. Материал труб без покрытия является негорючим и применяется в различных сферах, где необходимо обеспечить термическую стойкость и повышенную стойкость к механическим повреждениям. Высокая гибкость, износостойкость, устойчивость к ударным нагрузкам, ультрафиолету, агрессивному воздействию масел, растворителей и различных видов топлива, защита от электромагнитного воздействия – неоспоримые преимущества системы металлических труб. Система металлорукавов в различных видах герметичной изоляции и жестких труб с использованием аксессуаров позволяет построить надежную систему электропроводки с высокой степенью защиты от пыли и влаги.



#### Производственные и складские помещения

Защита проводов и кабелей в местах передвижения автотранспорта, механизмов и грузов, в местах, доступных для посторонних лиц, в местах пересечения с трубопроводами



#### Пожароопасные помещения

Защита проводов и кабелей при прокладке в пожароопасных помещениях



#### Сгораемые основания и конструкции зданий

Прокладка проводов и кабелей в жестких гладких трубах непосредственно по сгораемым конструкциям и поверхностям, в пустотах перегородок из горючих материалов, на чердаках и в подвалах



#### Транспортная инфраструктура

Защита кабеля на железнодорожных линиях, автомобильных дорогах, мостах, станциях и туннелях



#### Места массового пребывания людей

Защита кабеля в школах, больницах, торговых центрах, на стадионах, в аэропортах



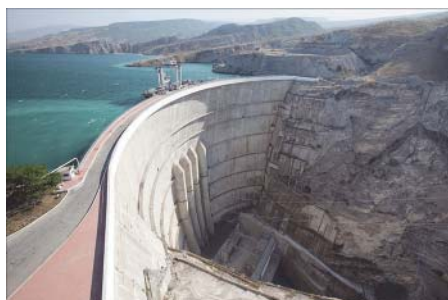
#### Индустриальное оборудование

Защита проводов и кабелей, входящих в состав промышленных станков, технологического оборудования



#### Промышленные объекты

Защита кабеля на заводах, фабриках и комбинатах от механических повреждений и агрессивной среды



#### Объекты электроэнергетики

Защита кабеля на электростанциях и гидроэлектростанциях



#### Пищевая промышленность

Защита проводов и кабелей трубами из нержавеющей стали

## Ассортимент

Широкий типоразмерный ряд гибких и жестких труб и аксессуаров к ним с различным видом покрытий и базовых материалов позволяет создать систему любой сложности, максимально отвечающую всевозможным требованиям по температурным режимам, химической стойкости, механической прочности.

Уникальная запатентованная система труб и аксессуаров из нержавеющей стали марок AISI 304 и AISI 316L для применения на объектах пищевой и химической промышленности.

## Качество

Высокое качество металлических труб ДКС в соответствии со строгими критериями целого ряда европейских стандартов.

### **EN 61386-1 "Системы кабелепроводов для электрических установок"**

Всем трубам, выпускаемым по этим стандартам, присваивается четырехзначный код, регламентирующий требования к испытаниям и основные характеристики труб.

### **IEC 423 "Трубы для электрических установок"**

Устанавливает требования к точному соблюдению диаметров труб и размеров метрической резьбы согласно ISO 68.

### **IEC 60670-CEI 23-48 "Ящики и корпуса для электрических установок"**

Устанавливает требования и методики испытаний для коробок и корпусов до 1000 В постоянного тока и 1500 В переменного тока.

### **European Directive 2002/95/EC (RoHS) "Европейская директива по ограничению опасных соединений в электрических компонентах"**

Все металлические трубы и аксессуары ДКС соответствуют данной директиве и не содержат свинца (Pb), кадмия (Cd), ртути (Hg), шестивалентного хрома (Cr (VI)), бромидных соединений PBB (polybrominated biphenyls) и PBDE (polybrominated diphenylethers).

Требования директивы RoHS разработаны для сокращения загрязнения окружающей среды и предотвращения отравления указанными веществами людей, пользующихся и работающих с электрическим оборудованием и электроникой.

### **UNI CEI 11170-3:2005 "Железнодорожные и трамвайные машины"**

Устанавливает требования к противопожарной защите транспортных средств, оценке огнестойкости материалов, описывает пределы применимости материалов.

## Удобство монтажа:

- специализированные запатентованные аксессуары быстрой фиксации обеспечивают легкость и высокую скорость монтажа благодаря самозажимным креплениям, степень защиты от пыли и влаги при этом достигает IP66/IP67 без дополнительных аксессуаров;
- для перехода от металлорукава к стальной трубе применяется уникальная муфта, не требующая установки распаячной коробки;
- специальные муфты двойной фиксации для металлорукавов в стальной оплетке.

## Преимущества

### **Надежность:**

- конструкция труб без заусенцев, дефектов или острых краев, которые могут привести к повреждению кабеля или рук при монтаже;
- высокая коррозионная стойкость металлорукава (сталь по EN 10346), которая напрямую влияет на эксплуатационные и эстетические свойства;
- исполнение из нержавеющей стали для применения на пищевом и химическом производстве, а также в агрессивных средах;
- коробки ответвительные изготовлены из окрашенного алюминия и не подвержены коррозии;
- вспененный полиуретан, нанесенный по всему периметру ответвительной коробки, обеспечивает надежную герметизацию.

### **Легкость проектирования:**

- полноценная система гибких и жестких труб, множество переходников и аксессуаров позволяют выполнить любую задачу по проектированию и прокладке системы электропроводки;
- трубы из оцинкованной и нержавеющей стали с различными видами полимерных покрытий позволяют оптимально подобрать решение для различных условий эксплуатации.

### **Легкость монтажа:**

- трубы и аксессуары легко и надежно монтируются, обеспечивая высокую степень герметизации (до IP67);
- уникальная конструкция замка металлорукава, позволяющая сохранять целостность при монтаже и изгибах;
- высокая прочность на разрыв металлорукава благодаря уникальному замку;
- аксессуары быстрой фиксации повышают качество монтажа и увеличивают скорость монтажа.

## Отличительные особенности металлорукава

### Толщина цинкового покрытия

- металлорукав изготавливается из высококачественной стали согласно EN 10346, оцинкованной по методу Сендзимира;
- срок службы оцинкованного металлорукава внутри помещений с чистой атмосферой составляет не менее **15 лет**

### Негорючий материал

- температура монтажа и эксплуатации: от -45 до +250 °C



### Аксессуары

- идеальное сопряжение труб с аксессуарами;
- идеальная герметизация (для труб, покрытых оболочкой);
- простой и надежный монтаж;
- широкий выбор аксессуаров

### Преимущества усиленного замка

- высокая прочность на разрыв;
- высокий показатель относительного удлинения при разрыве;
- превосходная надежность при изгибах благодаря форме зацепа замка



Усиленный замок



Простой замок

## Отличительные особенности аксессуаров для металлорукава

### Металлорукав

Выполнен из оцинкованной стали в герметичной оболочке

### Зажимная гайка

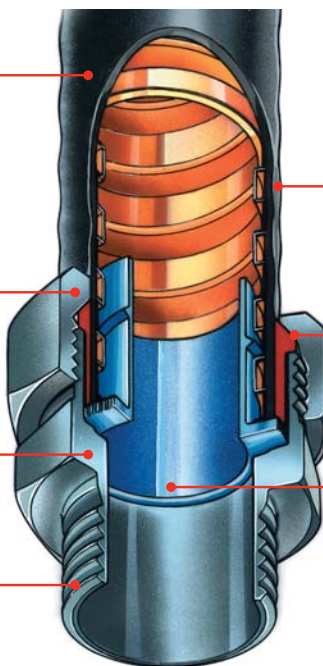
- никелированная латунь;
- высокая химическая стойкость;
- 6 граней для затяжки рожковым ключом

### Корпус муфты

- никелированная латунь;
- идеально гладкая внутренняя поверхность исключает возможность повреждения кабеля при протяжке;
- высокая прочность и надежность муфт;
- высокая химическая стойкость

### Резьба

Метрическая резьба согласно EN 60423



### Непрерывность электрической цепи с аксессуарами

- непрерывный электрический контакт металлорукавов Cosmes в системе с аксессуарами;
- заземление металлорукава без пайки и нарушения герметичной изоляции металлорукава;
- специальная заземляющая гайка для подключения к окрашенному заземленному оборудованию (приобретается отдельно)

### Зажимное кольцо из полиамида

Надежно фиксирует муфту на трубе, гарантируя высокую степень герметизации IP67

### Втулка из цинкового сплава ZAMAK

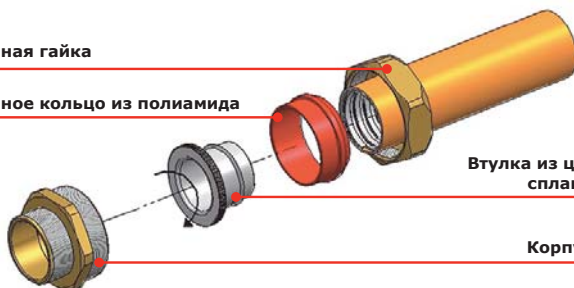
- закрывает острые края металлорукава, исключая возможность повреждения кабеля или провода при протяжке;
- ввинчивается в металлорукав, обеспечивая высокую нагрузку на вырыв

Зажимная гайка

Зажимное кольцо из полиамида

Втулка из цинкового сплава ZAMAK

Корпус муфты



Стандартная комплектация аксессуара для металлорукава Cosmes:

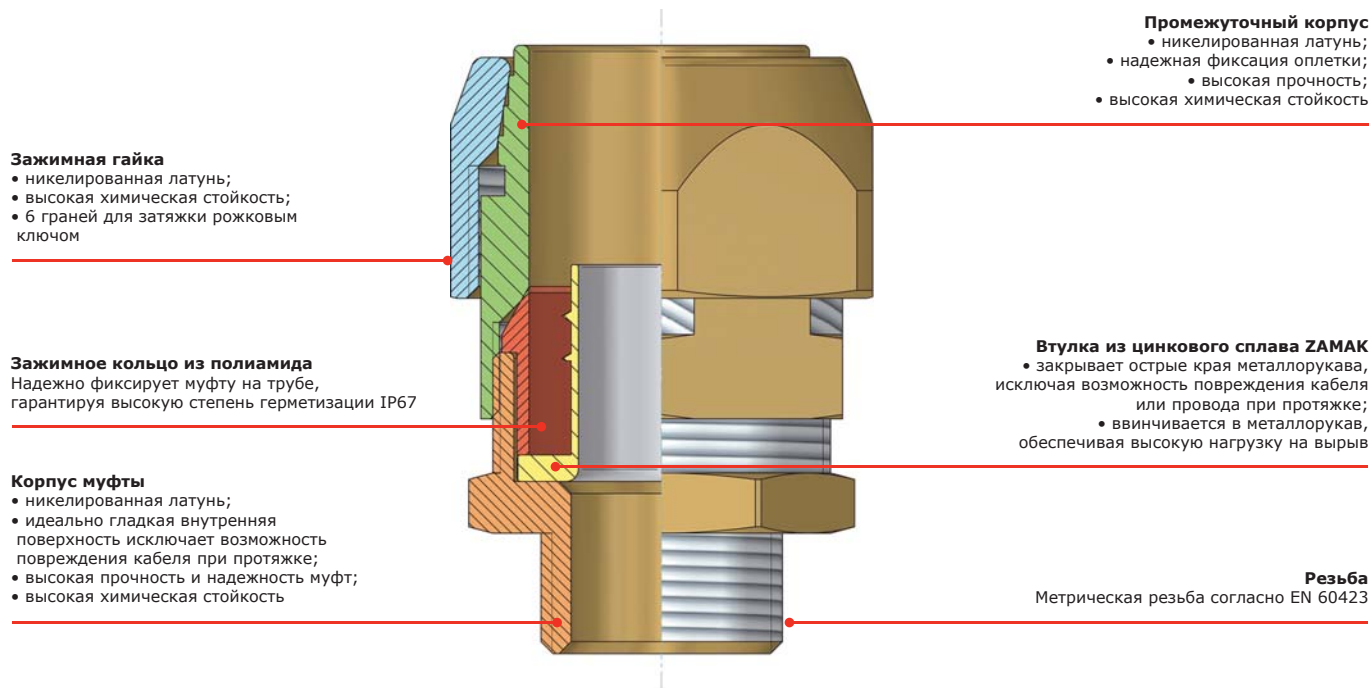
- контргайка и уплотнительная прокладка под резьбу приобретается дополнительно при необходимости.

## Муфты двойной фиксации для металлорукавов в стальной оплетке

Для металлорукавов в стальной оплетке разработан специальный конструктив муфт с фиксацией оплетки в муфте. Все муфты изготовлены из никелированной латуни и обеспечивают двойную фиксацию как трубы, так и оплетки.

Данное техническое решение позволяет обеспечить целый ряд преимуществ:

- высокая нагрузка на вырыв;
- высокая степень герметизации для всех металлорукавов в оплетке;
- предотвращение возможного повреждения рук о край оплетки металлорукава;
- надежная фиксация оплетки со всех сторон и надежное удерживание в аксессуаре.

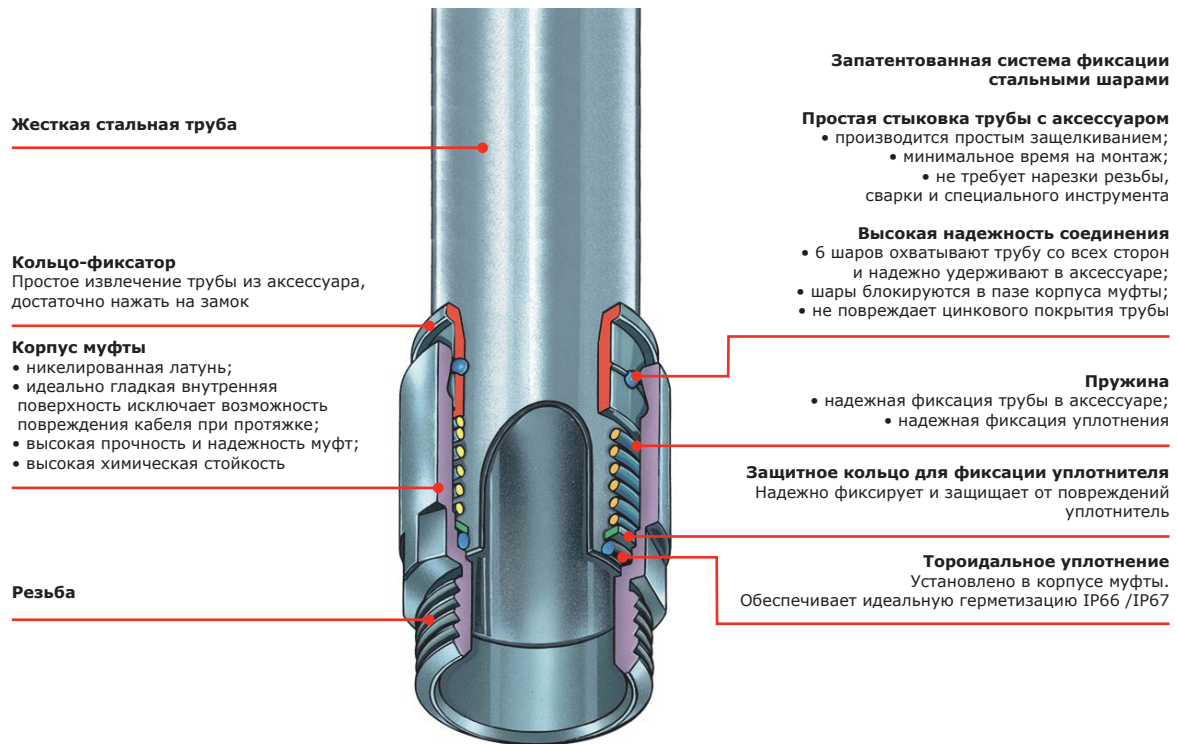


Муфты двойной фиксации имеют 2 конструктивных исполнения.

Выбор конструктивного исполнения зависит от вида покрытия металлорукава, с которым планируется использовать муфту. Для металлорукава в гладкой изоляции и стальной оплетке используется муфта с исполнением T0, для металлорукава в герметичной (гофрированной) изоляции и оплетке – исполнение T1.

Обозначение конструктивного исполнения	T0	T1
Конструктивное исполнение		
Используется совместно с	Металлорукав в гладкой изоляции и оплетке	Металлорукав в изоляции и оплетке
Виды металлорукавов		
Степень пыле- и влагозащиты IP	IP66/IP67	IP66/IP67

## Отличительные особенности аксессуаров для металлических труб



### Система фиксации

- система быстрой фиксации позволяет в одно движение надежно зафиксировать трубу в аксессуаре;
- стальные шарики находятся под давлением пружины и при вводе трубы в муфту блокируются в специальном пазе. Это гарантирует высокую нагрузку на вырыв трубы из муфты и обеспечивает непрерывность электрического контакта;
- отсутствует необходимость нарезки резьбы;
- отсутствует необходимость в специальном оборудовании для монтажа;
- отсутствует необходимость сварочных работ;
- для извлечения трубы из аксессуара достаточно нажать на фиксатор муфты и извлечь трубу;
- уникальная система быстрой и надежной фиксации трубы и аксессуара значительно сокращает время монтажа.

### Система герметизации муфт

Система уплотнений обеспечивает высокую степень герметизации IP66/IP67. Для получения гарантированной герметизации необходимо выполнение нескольких простых правил:

- трубы должны быть обрезаны под прямым углом и очищены от заусенцев для исключения повреждения уплотнителя и кабеля при его дальнейшем вводе;
- труба вводится в аксессуар с незначительным нажатием и одновременно аккуратно поворачивается для преодоления сопротивления уплотнителя.

## Состав системы

Оцинкованный металлорукав производится из горячеоцинкованной ленты по методу Сендимира в соответствии с европейским стандартом EN 10346, с различными видами покрытий и материалов. Широкий ассортимент металлорукавов позволит подобрать оптимальный вариант для прокладки кабеля в самых жестких условиях эксплуатации и при этом обеспечит гибкость при подключении к разнообразному оборудованию.

**Металлорукав из оцинкованной стали** – отличается широким температурным диапазоном монтажа и эксплуатации, обладает особой гибкостью и высокой механической прочностью. Негорючий материал металлорукава позволяет использовать его в электроустановках с нагревом окружающего воздуха до +250 °С.

**Металлорукав в ПВХ-оболочке** – обладает гибкостью и высокой механической прочностью. Вакуумная оболочка оказывает минимальное влияние на гибкость, при этом обеспечивает высокую химическую стойкость к большинству типов смазок и масел. Степень защиты от влаги и пыли без дополнительных уплотнителей – IP44, с уплотнителями – IP66/IP67.

**Металлорукав в гладкой ПВХ-оболочке** – обладает гибкостью и высокой механической прочностью. Покрытый плотной оболочкой из ПВХ, он обеспечивает идеальную герметизацию (IP66/IP67) и защиту кабеля от большинства масел и кислот. Маркировка на металлорукаве указывает длину через каждый метр для удобства монтажа. Подходит для производственных предприятий в местах, где необходим высокий уровень механической защиты кабеля и сохранение гибкости.

**Металлорукав в ПВХ-оболочке и изоляции из оцинкованной стали** – обладает гибкостью и высокой механической прочностью. Данный вид металлорукава является защитой кабеля от механических воздействий, истирания, вандализма, грызунов, проникновения воды и пыли, ультрафиолета и электромагнитного воздействия в широком диапазоне частот.

**Металлорукав в гладкой EVA-оболочке (этиленвинилацетат)** – обладает гибкостью и высокой механической прочностью. Металлорукав, покрытый плотной термопластичной оболочкой из самозатухающего материала с низким дымовыделением и низкой токсичностью продуктов горения, не содержащей галогенов (Halogen free), используется в местах массового скопления людей, железнодорожном транспорте. Высокая степень герметизации и химическая стойкость к маслам и кислотам является дополнительным преимуществом данного металлорукава.

**Металлорукав в гладкой EVA-оболочке и изоляции из нержавеющей стали AISI 304** – обладает гибкостью и высокой механической прочностью. Оболочка металлорукава – самозатухающий материал с низким дымовыделением и низкой токсичностью продуктов горения, не содержащий галогенов. Оплетка из нержавеющей стали – это экстремальная надежность на разрыв, стойкость к истиранию, износу, электрическим искрам, защита от электромагнитного воздействия в широком диапазоне частот.

**Аксессуары для металлорукава** – позволяют произвести ввод и соединение всех видов металлорукава ДКС, сохраняя при этом высокую степень герметизации

**Жесткие гладкие трубы из горячеоцинкованной стали по методу Сендимира** – отличаются высокой механической прочностью и незаменимы в жестких промышленных условиях, где необходима надежная защита от механических и других агрессивных воздействий. Жесткие трубы также незаменимы при прокладке электропроводки внутри горючих оснований, при строительстве деревянных домов и реконструкции горючих перекрытий, прокладке на чердаках и в подвалах.

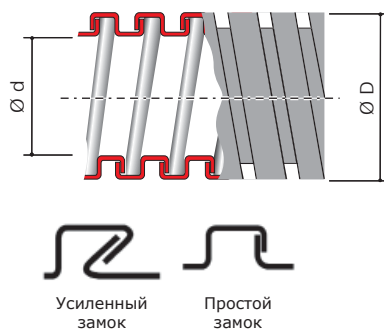
**Жесткие гладкие трубы из нержавеющей стали AISI 304 и AISI 316L** – отличаются высокой коррозионной стойкостью и применяются в условиях агрессивных сред на предприятиях пищевой, металлургической, химической и фармацевтической промышленности. Внутренний шов сварки удален для идеального скольжения кабеля при протяжке.

**Аксессуары для жестких стальных труб** – производятся по запатентованной технологии и обеспечивают максимально удобную и быструю фиксацию.

**Коробки ответвительные из алюминиевого сплава с оксидной окраской** – обладают стойкостью к механическим воздействиям, сколам и воздействию ультрафиолета. Уплотнитель из вспененного полиуретана, залитый по периметру крышки, гарантирует степень пыле- и влагозащиты IP66/IP67.



## Металлорукав из оцинкованной стали


**Назначение:**

- прокладка электрических, телефонных, компьютерных, телевизионных сетей, выполненных изолированными проводами, шнурами или кабелями.

**Отличительные особенности:**

- негорючий материал;
- широкий диапазон монтажных и эксплуатационных температур;
- гибкость;
- уникальная конструкция замка, обеспечивающая целостность рукава при допустимых изгибах;
- высокие механические показатели на разрыв и сжатие;
- высокая коррозионная стойкость.

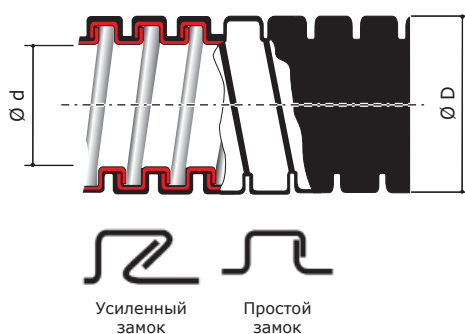
### Характеристики

Стандарт	производятся в соответствии с CEI EN 61386-1 и 61386-23
Классификационный код по EN 61386-1 и EN 61386-23	3356
Климатическое исполнение	У2, ХЛ2, УХЛ2 по ГОСТ 15150-69
Степень защиты	IP40 по ГОСТ 14254-96 (МЭК 529-89)
Температура монтажа и эксплуатации	от -45 до +250 °С
Прочность (сопротивление сжатию при 20 °С)	свыше 750 Н на 5 см*
Разрывная прочность	не менее 500 Н
Ударная прочность при -45 °С	не менее 2 Дж

\* Деформация при заявленном усилии сжатия не более 25 % ± 5 % от начального диаметра

Номинальный диаметр, мм	Внутренний диаметр, мм	Внешний диаметр, мм	Минимальный радиус изгиба, мм	Кол-во в бухте, м	Тип замка	Код
10	10,0	13,0	30	50	простой замок	667M1013
12	12,0	15,0	35	50	простой замок	667M1215
15	15,5	18,5	40	50	простой замок	667M1518
20	20,5	24,5	50	50	усиленный замок	667M2024
26	26,5	30,0	70	25	усиленный замок	667M2630
35	35,0	39,5	90	25	усиленный замок	667M3539
40	40,0	44,5	105	25	усиленный замок	667M4044
50	50,5	54,5	130	25	усиленный замок	667M5054

## Металлорукав в герметичной ПВХ-оболочке



### Назначение:

- прокладка электрических, телефонных, компьютерных, телевизионных сетей, выполненных изолированными проводами, шнурами или кабелями.

### Отличительные особенности:

- стойкость к распространению горения;
- имеется сертификат пожарной безопасности;
- гибкость;
- уникальная конструкция замка, обеспечивающая цельность рукава при допустимых изгибах;
- высокие механические показатели на разрыв и сжатие;
- высокая химическая стойкость к маслам и смазкам;
- степень защиты с аксессуарами до IP67;
- герметичный монтаж во влажных и запыленных помещениях.

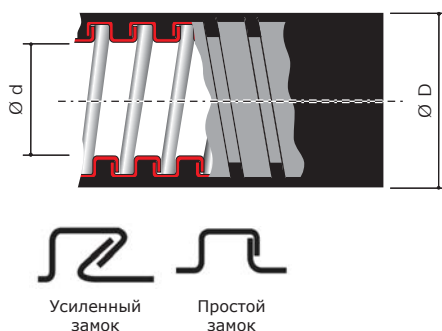
### Характеристики

Стандарт	производятся в соответствии с CEI EN 61386-1 и 61386-23
Классификационный код по EN 61386-1 и EN 61386-23	3431
Степень защиты	IP44/IP66/IP67 по ГОСТ 14254-96 (МЭК 529-89)
	IP44 без уплотнительной муфты IP66/IP67 с уплотнительной муфтой 66ВТР
Температура монтажа и эксплуатации	от -15 до +70 °С
Прочность (сопротивление сжатию при 20 °С)	свыше 1250 Н на 5 см* для труб с номинальным диаметром менее 26 мм
	свыше 750 Н на 5 см* для труб с номинальным диаметром более 35 мм
Разрывная прочность	не менее 500 Н для труб с номинальным диаметром менее 15 мм
	не менее 1000 Н для труб с номинальным диаметром более 20 мм
Ударная прочность при -15 °С	не менее 6 Дж
Категория горения	ПВ-0 по ГОСТ 28779
Соответствие требованиям пожарной безопасности	соответствуют ГОСТ Р 53313
Цвет	серый, черный

\* Деформация при заявленном усилии сжатия не более 25 % ± 5 % от начального диаметра

Номинальный диаметр, мм	Внутренний диаметр, мм	Внешний диаметр, мм	Минимальный радиус изгиба, мм	Кол-во в бухте, м	Тип замка	Код	
						серый	черный
10	10,0	14,0	30	50	простой замок	6071-010	6071-010N
12	12,0	16,0	35	50	простой замок	6071-012	6071-012N
15	15,5	19,5	40	50	простой замок	6071-015	6071-015N
20	20,5	25,5	60	50	усиленный замок	6071-020	6071-020N
26	26,5	31,5	80	25	усиленный замок	6071-027	6071-027N
35	35,0	41,0	120	25	усиленный замок	6071-035	6071-035N
40	40,0	46,0	150	25	усиленный замок	6071-040	6071-040N
50	50,5	57,0	200	25	усиленный замок	6071-050	6071-050N

## Металлорукав в гладкой ПВХ-оболочке


**Назначение:**

- прокладка электрических, телефонных, компьютерных, телевизионных сетей, выполненных изолированными проводами, шнурами или кабелями.

**Отличительные особенности:**

- стойкость к распространению горения;
- имеется сертификат пожарной безопасности;
- покрыт плотной гладкой оболочкой из ПВХ;
- отличные механические показатели на разрыв и сжатие;
- высокая химическая стойкость к маслам и смазкам;
- герметичный монтаж во влажных и запыленных помещениях;
- гибкость;
- маркировка с указанием метража для удобства монтажа;
- оптимальное решение для производственных предприятий.

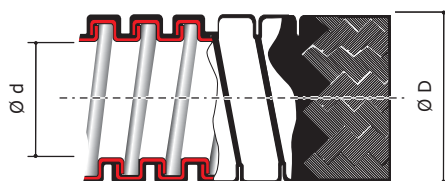
### Характеристики

Стандарт	производятся в соответствии с CEI EN 61386-1 и 61386-23
Классификационный код по EN 61386-1 и EN 61386-23	3431
Степень защиты	IP66/IP67 по ГОСТ 14254-96 (МЭК 529-89)
	IP66 при динамических воздействиях при прокладке IP67 при статической прокладке
Температура монтажа и эксплуатации	от -15 до +70 °С
Прочность (сопротивление сжатию при 20 °С)	свыше 1250 Н на 5 см* для труб с номинальным диаметром менее 26 мм
	свыше 750 Н на 5 см* для труб с номинальным диаметром более 35 мм
Разрывная прочность	не менее 500 Н для труб с номинальным диаметром менее 15 мм
	не менее 1000 Н для труб с номинальным диаметром более 20 мм
Ударная прочность при -15 °С	не менее 6 Дж
Категория горения	ПВ-0 по ГОСТ 28779
Соответствие требованиям пожарной безопасности	соответствуют ГОСТ Р 53313
Цвет	серый, черный

\* Деформация при заявленном усилии сжатия не более 25 % ± 5 % от начального диаметра

Номинальный диаметр, мм	Внутренний диаметр, мм	Внешний диаметр, мм	Минимальный радиус изгиба, мм	Кол-во в бухте, м	Тип замка	Код	
						серый	черный
10	10,0	15,0	50	50	простой замок	6070-10	6070-10N
12	12,0	18,0	60	50	простой замок	6070-12	6070-12N
15	15,5	21,0	70	50	простой замок	6070-16	6070-16N
20	20,5	27,0	90	50	усиленный замок	6070-22	6070-22N
26	26,5	34,0	120	25	усиленный замок	6070-32	6070-32N
35	35,0	43,0	150	25	усиленный замок	6070-38	6070-38N
40	40,0	48,0	200	25	усиленный замок	6070-40	6070-40N
50	50,5	58,5	250	25	усиленный замок	6070-50	6070-50N

## Металлорукав в герметичной ПВХ-оболочке и оплетке из оцинкованной стали



Усиленный замок

Простой замок

### Назначение:

- прокладка электрических, телефонных, компьютерных, телевизионных сетей, выполненных изолированными проводами, шнурами или кабелями.

### Отличительные особенности:

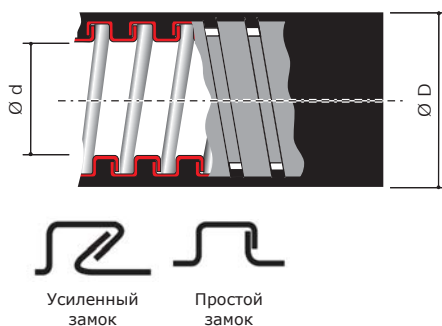
- стойкость к распространению горения;
- имеется сертификат пожарной безопасности;
- покрыт герметичной оболочкой из ПВХ и защищен оплеткой из оцинкованной стали;
- высокие механические показатели на разрыв и сжатие;
- защита от механических воздействий, истирания, вандализма, проникновения воды и пыли, ультрафиолета и электромагнитного воздействия в широком диапазоне частот;
- оптимальное решение для жестких условий промышленных предприятий, производственных цехов.

### Характеристики

Стандарт	производятся в соответствии с CEI EN 61386-1 и 61386-23
Классификационный код по EN 61386-1 и EN 61386-23	3431
Степень защиты	IP44/IP66/IP67 по ГОСТ 14254-96 (МЭК 529-89)
	IP44 без уплотнительной муфты
Температура монтажа и эксплуатации	IP66/IP67 с уплотнительной муфтой 66ВТР
	от -15 до +70 °С
Прочность (сопротивление сжатию при 20 °С)	свыше 1250 Н на 5 см* для труб с номинальным диаметром менее 26 мм
	свыше 750 Н на 5 см* для труб с номинальным диаметром более 35 мм
Разрывная прочность	не менее 500 Н для труб с номинальным диаметром менее 15 мм
	не менее 1000 Н для труб с номинальным диаметром более 20 мм
Ударная прочность при -15 °С	не менее 6 Дж
Категория горения	ПВ-0 по ГОСТ 28779
Соответствие требованиям пожарной безопасности	соответствуют ГОСТ Р 53313
ЭМС-экранирование	30-230 МГц уровень 1, (min. ослабление 35 dB) по IEC 61587

\* Деформация при заявленном усилии сжатия не более 25 % ± 5 % от начального диаметра

Номинальный диаметр, мм	Внутренний диаметр, мм	Внешний диаметр, мм	Минимальный радиус изгиба, мм	Кол-во в бухте, м	Тип замка	Код
10	10,0	14,0	30	50	простой замок	6071T-010
12	12,0	16,0	35	50	простой замок	6071T-012
15	15,5	19,5	50	50	простой замок	6071T-016
20	20,5	25,5	65	50	усиленный замок	6071T-022
26	26,5	31,5	80	25	усиленный замок	6071T-032
35	35,0	41,0	120	25	усиленный замок	6071T-038
40	40,0	46,0	150	25	усиленный замок	6071T-040
50	50,5	57,0	220	25	усиленный замок	6071T-050

**Металлорукав в гладкой EVA-оболочке**

**Назначение:**

- прокладка электрических, телефонных, компьютерных, телевизионных сетей, выполненных изолированными проводами, шнурами или кабелями.

**Отличительные особенности:**

- стойкость к распространению горения;
- имеется сертификат пожарной безопасности;
- покрыт гладкой оболочкой из EVA (этиленвинилацетат);
- высокие механические показатели на разрыв и сжатие;
- герметичный монтаж во влажных и запыленных помещениях;
- самозатухающий материал оболочки с низким дымовыделением и низкой токсичностью продуктов горения;
- высокая химическая стойкость к маслам и кислотам;
- без галогенов;
- оптимальное решение для защиты кабеля в местах массового пребывания людей и объектах ж/д транспорта.

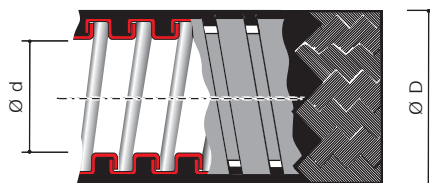
**Характеристики**

Стандарт	производятся в соответствии с CEI EN 61386-1, 61386-23, UNI CEI 11170-3:2005
Классификационный код по EN 61386-1 и EN 61386-23	3441
Степень защиты	IP66/IP67 по ГОСТ 14254-96 (МЭК 529-89)
	IP66 при динамических воздействиях при прокладке IP67 при статической прокладке
Температура монтажа и эксплуатации	от -25 до +70 °C
Прочность (сопротивление сжатию при 20 °C)	свыше 1250 Н на 5 см* для труб с номинальным диаметром менее 26 мм
	свыше 750 Н на 5 см* для труб с номинальным диаметром более 35 мм
Разрывная прочность	не менее 500 Н для труб с номинальным диаметром менее 15 мм
	не менее 1000 Н для труб с номинальным диаметром более 20 мм
Ударная прочность при -15 °C	не менее 6 Дж
Категория горения	ПВ-0 по ГОСТ 28779
Соответствие требованиям пожарной безопасности	соответствуют ГОСТ Р 53313
Содержание галогенов	0 %
Цвет	серый

\* Деформация при заявленном усилии сжатия не более 25 % ± 5 % от начального диаметра

Номинальный диаметр, мм	Внутренний диаметр, мм	Внешний диаметр, мм	Минимальный радиус изгиба, мм	Кол-во в бухте, м	Тип замка	Код
10	10,0	15,0	60	50	простой замок	607E010
12	12,0	18,0	70	50	простой замок	607E012
15	15,5	21,0	90	50	простой замок	607E016
20	20,5	27,0	120	50	усиленный замок	607E022
26	26,5	34,0	140	25	усиленный замок	607E032
35	35,0	43,0	190	25	усиленный замок	607E038
40	40,0	48,0	240	25	усиленный замок	607E040
50	50,5	58,5	300	25	усиленный замок	607E050

## Металлорукав в гладкой EVA-оболочке и оплетке из нержавеющей стали AISI 304



Усиленный замок

Простой замок

### Назначение:

- прокладка электрических, телефонных, компьютерных, телевизионных сетей, выполненных изолированными проводами, шнурами или кабелями.

### Отличительные особенности:

- стойкость к распространению горения;
- имеется сертификат пожарной безопасности;
- покрыт гладкой оболочкой из EVA (этиленвинилацетат) и защищен оплеткой из нержавеющей стали;
- высокие механические показатели на разрыв и сжатие;
- самозатухающий материал оболочки с низким дымовыделением и низкой токсичностью продуктов горения;
- без галогенов;
- стойкость к истиранию, износу, электрическим искрам, защита от электромагнитного воздействия в широком диапазоне частот;
- максимальная защита кабеля в местах массового пребывания людей и на объектах ж/д транспорта.

### Характеристики

Стандарт	производятся в соответствии с CEI EN 61386-1, 61386-23, UNI CEI 11170-3:2005
Классификационный код по EN 61386-1 и EN 61386-23	3441
Степень защиты	IP66/IP67 по ГОСТ 14254-96 (МЭК 529-89)
	IP66 при динамических воздействиях при прокладке
	IP67 при статической прокладке
Температура монтажа и эксплуатации	от -25 до +70 °C
Прочность (сопротивление сжатию при 20 °C)	свыше 1250 Н на 5 см* для труб с номинальным диаметром менее 26 мм
	свыше 750 Н на 5 см* для труб с номинальным диаметром более 35 мм
Разрывная прочность	не менее 500 Н для труб с номинальным диаметром менее 15 мм
	не менее 1000 Н для труб с номинальным диаметром более 20 мм
Ударная прочность при -15 °C	не менее 6 Дж
Категория горения	ПВ-0 по ГОСТ 28779
Соответствие требованиям пожарной безопасности	соответствуют ГОСТ Р 53313
Содержание галогенов	0 %
ЭМС-экранирование	30-230 МГц уровень 1, (min. ослабление 35 dB) по IEC 61587


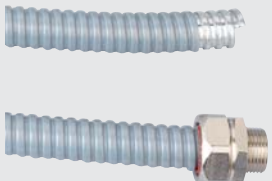




\* Деформация при заявленном усилии сжатия не более 25 % ± 5 % от начального диаметра

Номинальный диаметр, мм	Внутренний диаметр, мм	Внешний диаметр, мм	Минимальный радиус изгиба, мм	Кол-во в бухте, м	Тип замка	Код
10	10,0	15,0	60	50	простой замок	607ETX010
12	12,0	18,0	70	50	простой замок	607ETX012
15	15,5	21,0	90	50	простой замок	607ETX016
20	20,5	27,0	120	50	усиленный замок	607ETX022
26	26,5	34,0	140	25	усиленный замок	607ETX032
35	35,0	43,0	190	25	усиленный замок	607ETX038
40	40,0	48,0	240	25	усиленный замок	607ETX040
50	50,5	58,5	300	25	усиленный замок	607ETX050

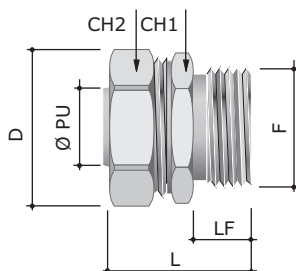
## Аксессуары для металлорукава

Аксессуары для металлорукава производятся из никелированной латуни. Никелированное покрытие латуни обеспечивает высокую стойкость к воздействиям окружающей среды и высокую химическую стойкость.

В зависимости от применяемого вида металлорукава, муфты металлорукав-коробка с внутренней и внешней резьбой (коды 6014, 6014G, 6015) обеспечивают степень пыле- и влагозащиты согласно таблице ниже:

Изображение металлорукава	Код серии металлорукава	IP системы по ГОСТ 14254-96
	667M	IP40
	6071	IP44 без уплотнения IP66/IP67 с уплотнительной муфтой 66BTP
	6071T	IP44 без уплотнения IP66/IP67 с уплотнительной муфтой 66BTP
	6070	
	607E	IP66/IP67
	607ETX	

## Муфта металлорукав-коробка с наружной резьбой



**Назначение:**

- ввод металлорукава в корпуса оборудования, шкафы, щитки, распаечные коробки.

**Характеристики:**

- материал – никелированная латунь;
- температура эксплуатации – от -40 до +80 °С;
- простая и надежная стыковка с металлорукавом.

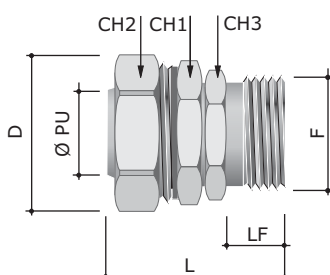
**Комплектация:**

- позицию дополнительно укомплектовать гайкой и уплотнительной прокладкой при необходимости (стр. 41-42).

Номинальный диаметр металлорукава*, мм	Геометрические размеры, мм							Упаковка, шт.	Код
	F	Ø PU	CH 1	CH 2	D	LF	L		
10	M16 x 1,5	8,5	22	24	26,5	10	28,0	10	6014-1016
12	M16 x 1,5	10,0	24	26	28,5	10	29,0	10	6014-16A
15	M16 x 1,5	12,0	28	30	33,0	10	32,3	10	6014-1616
15	M20 x 1,5	13,8	28	30	33,0	10	32,3	10	6014-20A
20	M20 x 1,5	16,0	35	37	40,7	10	35,0	10	6014-2020
20	M25 x 1,5	18,0	35	37	40,7	12	35,0	10	6014-25A
26	M25 x 1,5	20,0	42	45	50,5	12	38,5	10	6014-2527
26	M32 x 1,5	24,0	42	45	50,5	13	38,5	10	6014-32A
35	M40 x 1,5	32,0	50	52	57,0	14	43,0	5	6014-4035
40	M40 x 1,5	34,0	58	61	64,0	14	44,5	5	6014-40A
40	M50 x 1,5	38,0	58	61	64,0	18	48,5	5	6014-5040
50	M50 x 1,5	44,0	70	74	78,0	18	54,5	5	6014-50A
50	M63 x 1,5	48,0	70	74	78,0	18	54,5	1	6014-6350

\* Предназначена для соединения с металлорукавом соответствующего номинального диаметра (пример: муфта 6014-1016 стыкуется с металлорукавом 667M1013 или 6071-010 и т. д.)

## Муфта металлорукав-коробка поворотная с наружной резьбой



**Назначение:**

- ввод металлорукава в корпуса оборудования, шкафы, щитки, распаечные коробки с возможностью вращения металлорукава с сохранением IP и надежной фиксации.

**Характеристики:**

- материал – никелированная латунь;
- температура эксплуатации – от -40 до +80 °С;
- надежная фиксация металлорукава с возможностью вращения.

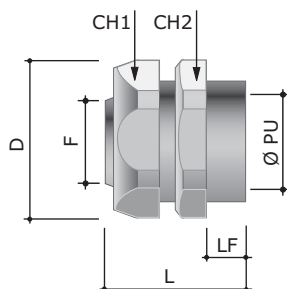
**Комплектация:**

- позицию дополнительно укомплектовать гайкой и уплотнительной прокладкой при необходимости (стр. 41-42).

Номинальный диаметр металлорукава*, мм	Геометрические размеры, мм							Упаковка, шт.	Код	
	F	Ø PU	CH 1	CH 2	CH 3	D	LF			L
10	M16x1,5	8,5	22	24	20	26	10	42	10	6014-1016G
12	M16x1,5	10,0	24	26	22	28	10	44	10	6014-1216G
15	M20x1,5	13,8	28	30	26	33	10	45	10	6014-20G
20	M25x1,5	18,0	35	37	32	40	10	46	10	6014-25G
26	M32x1,5	24,0	42	45	39	50	13	53	10	6014-2732G
35	M40x1,5	32,0	50	52	50	57	14	59	7	6014-4035G
40	M50x1,5	38,0	58	61	55	64	18	65	5	6014-5040G
50	M63x1,5	48,0	70	74	70	78	18	73	1	6014-6350G

\* Предназначена для соединения с металлорукавом соответствующего номинального диаметра (пример: муфта 6014-1016G стыкуется с металлорукавом 667M1013 или 6071-010 и т. д.)



**Муфта металлорукав-коробка с внутренней резьбой**

**Назначение:**

- ввод металлорукава в корпуса оборудования, шкафы, щитки, распаечные коробки.

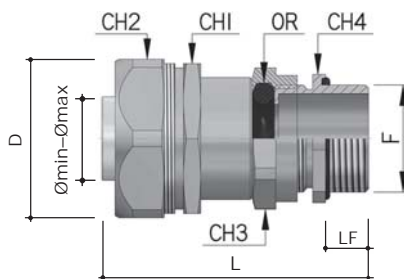
**Характеристики:**

- материал – никелированная латунь;
- температура эксплуатации – от -40 до +80 °С;
- удобный ввод металлорукава в оборудование с внешней метрической резьбой (для дюймовой резьбы используются переходники);
- при соединении с муфтами с наружной резьбой (код 6014-XX) образует эстетичное и надежное соединение.

Номинальный диаметр металлорукава*, мм	Геометрические размеры, мм							Упаковка, шт.	Код
	F	Ø PU	CH 1	CH 2	D	LF	L		
10	M16 x 1,5	8,5	22	24	26	12	27	10	6015-10A
12	M16 x 1,5	10,0	24	26	28	13	28	10	6015-12A
15	M16 x 1,5	13,8	28	30	33	14,5	32	10	6015-16A
15	M20 x 1,5	13,8	28	30	33	14,5	32	10	6015-20
20	M20 x 1,5	18,0	35	37	40	14	33	10	6015-2020
20	M25 x 1,5	18,0	35	37	40	16	35	10	6015-25
26	M25 x 1,5	23,0	42	45	50	16	38	10	6015-2527
26	M32 x 1,5	24,0	42	45	50	16	38	10	6015-32A
35	M32 x 1,5	30,0	50	52	57	17	43	10	6015-3235
35	M40 x 1,5	32,0	50	52	57	17	43	5	6015-4035
40	M40 x 1,5	38,0	58	61	64	20	48	5	6015-40
40	M50 x 1,5	38,0	58	61	64	23	48	5	6015-5040
50	M50 x 1,5	48,0	70	74	78	20,5	51	5	6015-50
50	M63 x 1,5	48,0	70	74	78	45	53	1	6015-6350

\* Предназначена для соединения с металлорукавом соответствующего номинального диаметра (пример: муфта 6015-10A стыкуется с металлорукавом 667M1013 или 6071-010 и т. д.)

## Муфта металлорукав-коробка с герметичным уплотнением кабеля



**Назначение:**

- герметичный ввод кабеля, защищенного металлорукавом, в корпуса оборудования, шкафы, щитки, распаечные коробки.

**Отличительные особенности:**

- конструктивно совмещает герметичный кабельный зажим и муфту для металлорукава;
- уплотнительное кольцо надежно обжимает круглый одиночный кабель на вводе в коробку, шкаф.

**Характеристики:**

- материал – никелированная латунь;
- температура эксплуатации – от -25 до +80 °С;
- степень защиты – IP68.

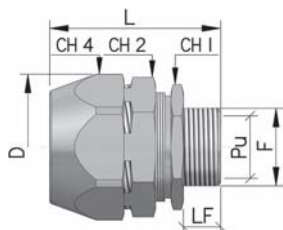
**Комплектация:**

- позицию дополнительно укомплектовать гайкой и уплотнительной прокладкой при необходимости (стр. 41–42).

Номинальный диаметр металлорукава*, мм	Диаметр кабеля**, мм	Геометрические размеры, мм								Упаковка, шт.	Код
		F	CH 1	CH 2	CH 3	CH 4	D	LF	L		
10	05 ÷ 09	M 12x1,5	22,0	24	20	20	26,0	10	53,5	10	6014P10M120509
10	05 ÷ 09	M 16x1,5	22,0	24	20	20	26,0	10	53,5	10	6014P10M160509
10	08 ÷ 12	M 20x1,5	22,0	24	24	24	26,0	10	53,5	10	6014P10M200812
12	05 ÷ 09	M 12x1,5	24,0	26	20	20	28,0	10	54,5	10	6014P12M120509
12	05 ÷ 09	M 16x1,5	24,0	26	20	20	28,0	10	54,5	10	6014P12M160509
12	08 ÷ 12	M 20x1,5	24,0	26	24	24	28,0	10	54,5	10	6014P12M200812
15	05 ÷ 09	M 12x1,5	28,0	30	20	20	33,0	10	58,0	10	6014P16M120509
15	05 ÷ 09	M 16x1,5	28,0	30	20	20	33,0	10	58,0	10	6014P16M160509
15	08 ÷ 12	M 20x1,5	28,0	30	24	24	33,0	10	58,0	10	6014P16M200812
15	11 ÷ 16	M 25x1,5	28,0	30	30	30	33,0	10	60,0	10	6014P16M251116
20	08 ÷ 12	M 20x1,5	35,0	37	24	24	40,7	10	58,5	10	6014P22M200812
20	11 ÷ 16	M 20x1,5	35,0	37	30	30	40,7	10	62,5	10	6014P22M201116
20	11 ÷ 16	M 25x1,5	35,0	37	30	30	40,7	10	62,5	10	6014P22M251116
20	15 ÷ 21	M 32x1,5	35,0	37	36	36	40,7	10	64,5	10	6014P22M321521
26	11 ÷ 16	M 20x1,5	42,0	45	30	30	50,5	10	65,7	10	6014P32M201116
26	11 ÷ 16	M 25x1,5	42,0	45	30	30	50,6	10	65,7	10	6014P32M251116
26	15 ÷ 21	M 25x1,5	42,0	45	36	36	50,6	10	68,0	10	6014P32M251521
26	15 ÷ 21	M 32x1,5	42,0	45	36	36	50,6	10	68,0	10	6014P32M321521
26	20 ÷ 27	M 40x1,5	42,0	45	45	45	50,6	10	74,5	10	6014P32M402027
35	15 ÷ 21	M 32x1,5	50,0	52	36	36	57,0	10	72,5	7	6014P38M321521
35	20 ÷ 27	M 40x1,5	50,0	52	45	45	57,0	12	79,0	7	6014P38M402027
40	20 ÷ 27	M 40x1,5	58,0	61	45	45	64,0	12	84,5	5	6014P40M402027

\* Предназначена для соединения с металлорукавом соответствующего номинального диаметра (пример: муфта 6014P10M120509 стыкуется с металлорукавом 667M1013 или 6071-010 и т. д.)

\*\* Предназначена для уплотнения кабеля соответствующего внешнего диаметра (пример: муфта 6014P10M120509 надежно уплотняет кабель с внешним диаметром 5–9 мм)

**Муфта двойной фиксации для металлорукава в стальной оплетке и ввода в коробку**

**Назначение:**

- ввод металлорукава в стальной оплетке в корпуса оборудования, шкафы, щитки, распаячные коробки с надежной фиксацией оплетки.

**Характеристики:**

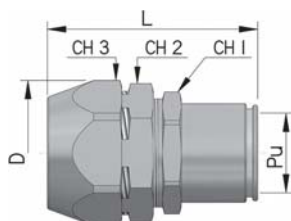
- материал – никелированная латунь;
- температура эксплуатации – от -40 до +80 °С;
- надежно фиксирует оплетку со всех сторон и надежно удерживает в аксессуаре;
- высокая степень герметизации – IP66/IP67.

**Комплектация:**

- позицию дополнительно укомплектовать гайкой и уплотнительной прокладкой при необходимости (стр. 41-42).

Номинальный диаметр металлорукава*, мм	Геометрические размеры, мм								Упаковка, шт.	Код	
	F	Ø PU	CH 1	CH 2	CH 4	LF	L	D		применение с металлорукавом с гладкой изоляцией, (серия 607ETX)	применение с металлорукавом в герметичной изоляции, (серия 6071T)
10	M16 X 1,5	8,5	22	26	28	9	44	31	10	T06014-1016	T16014-1016
12	M16 X 1,5	10,0	24	28	30	9	45	34	10	T06014-16A	T16014-16A
15	M20 X 1,5	13,8	28	30	35	10	51	39	10	T06014-20A	T16014-20A
20	M20 X 1,5	16,0	35	39	42	10	54	47	10	T06014-2020	T16014-2020
20	M25 X 1,5	18,0	36	39	42	12	56	47	10	T06014-25A	T16014-25A
26	M32 X 1,5	24,0	42	50	50	12	61	56	10	T06014-32A	T16014-32A
35	M40 X 1,5	32,0	50	55	60	14	61	64	5	T06014-4035	T16014-4035
40	M40 X 1,5	34,0	58	60	65	14	66	72	5	T06014-40A	T16014-40A
40	M50 X 1,5	38,0	58	60	65	18	70	72	5	T06014-5040	T16014-5040
50	M50 X 1,5	44,0	70	80	80	18	75	76	5	T06014-50A	T16014-50A
50	M63 X 1,5	48,0	70	80	80	18	75	76	1	T06014-6350	T16014-6350

\* Предназначена для соединения с металлорукавом соответствующего номинального диаметра (пример: муфта T06014-1016 стыкуется с металлорукавом 607ETX010, а муфта T16014-1016 – с металлорукавом 6071T-010)

**Муфта двойной фиксации для соединения металлорукава в стальной оплетке с гладкой стальной трубой**

**Назначение:**

- соединение металлорукава в стальной оплетке с гладкой стальной трубой.

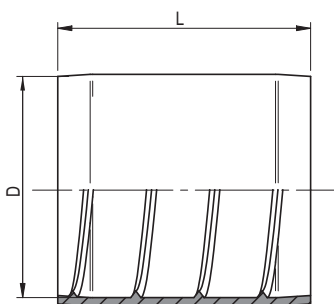
**Характеристики:**

- материал – никелированная латунь;
- температура эксплуатации – от -40 до +80 °С;
- надежно фиксирует оплетку со всех сторон и надежно удерживает в аксессуаре;
- высокая степень герметизации – IP66/IP67.

Номинальный диаметр металлорукава*, мм	Диаметр гладкой стальной трубы, мм	Геометрические размеры, мм						Упаковка, шт.	Код	
		Ø PU	CH 1	CH 2	CH 3	L	D		применение с металлорукавом с гладкой изоляцией, (серия 607ETX)	применение с металлорукавом в герметичной изоляции, (серия 6071T)
10	16,0	8,5	24	26	28	60	31	10	T06117-10N	T16117-10N
12	16,0	10,0	24	28	30	61	34	10	T06117-12N	T16117-12N
15	16,0	13,8	28	30	35	65	39	10	T06117-16N	T16117-16N
20	20,0	18,0	35	39	42	65	47	10	T06117-2020	T16117-2020
20	25,0	18,0	35	39	42	68	47	10	T06117-25N	T16117-25N
26	32,0	24,0	42	50	50	77	56	10	T06117-32N	T16117-32N
35	32,0	32,0	50	55	60	76	64	5	T06117-3235	T16117-3235
35	40,0	32,0	50	60	65	81	72	5	T06117-4035	T16117-4035
40	40,0	38,0	60	60	65	85	72	5	T06117-40	T16117-40
40	50,0	38,0	60	80	80	85	76	5	T06117-5040	T16117-5040
50	50,0	48,0	70	80	80	87	76	5	T06117-50	T16117-50

\* Предназначена для соединения с металлорукавом соответствующего номинального диаметра (пример: муфта T06117-10N стыкуется с металлорукавом 607ETX010 и жесткой стальной трубой 16 мм, код 6008-16L3)

## Уплотнительная муфта для герметичного металлорукава



**Назначение:**

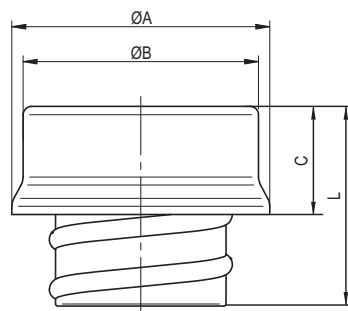
- повышает уровень герметичности соединения муфта-металлорукав до IP66/IP67 при использовании с герметичными металлорукавами;
- используется только с металлорукавами серии 6071 и 6071Т.

**Характеристики:**

- материал – термопласт самозатухающий;
- температура эксплуатации – от -25 до +70 °С;
- тип горения – V0 по UL94;
- соответствует директиве RoHS;
- степень защиты – IP66/IP67.

Номинальный диаметр металлорукава, мм	Геометрические размеры, мм		Упаковка, шт.	Код
	D	L		
10	15,5	20,0	12	66BTP10
12	17,6	20,0	12	66BTP12
15	21,0	20,0	6	66BTP16
20	27,5	30,0	4	66BTP22
26	33,5	30,0	4	66BTP32
35	43,0	30,0	4	66BTP38
40	49,0	40,5	4	66BTP40
50	60,0	40,5	2	66BTP50

## Концевая втулка для металлорукава



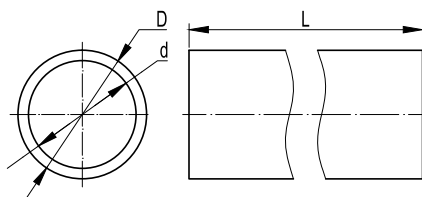
**Назначение:**

- защищает кабель от повреждений и руки монтажника от острых кромок металлорукава.

**Характеристики:**

- материал – оцинкованная сталь;
- ввинчивается на конец металлорукава.

Номинальный диаметр металлорукава, мм	Геометрические размеры, мм				Упаковка, шт.	Код
	A	B	C	L		
10	18,4	16,8	8,5	15,9	10	S66V10
12	21,0	19,0	8,6	19,3	10	S66V12
15	25,0	23,0	10,8	20,6	10	S66V16
20	31,0	28,3	13,0	24,0	10	S66V22
26	38,2	35,5	13,5	27,2	5	S66V32
35	47,2	43,7	18,8	29,5	5	S66V38
40	53,4	49,7	19,7	33,0	5	S66V40
50	66,7	64,0	26,0	33,5	5	S66V50

**Труба стальная жесткая**

**Назначение:**

- защита проводов и кабелей от механических повреждений, прокладка электрических, компьютерных, телевизионных сетей, выполненных изолированными проводами, шнурами и кабелями.

**Характеристики:**

- исполнение 1 – сталь, оцинкованная по методу Сендимира;
- исполнение 2 – нержавеющая сталь AISI 304;
- исполнение 3 – нержавеющая сталь AISI 316L.

**Условия монтажа:**

- открытая прокладка по материалам всех групп горючести (НГ-Г4 по ГОСТ 30244) и воспламеняемости В1-В3 по ГОСТ 30402);
- скрытая прокладка в пустотах фальшстен, фальшполов, фальшпотолков в материалах групп горючести НГ-Г3 по ГОСТ 30244.

**Отличительные особенности:**

- трубы из оцинкованной стали имеют равномерный внутренний шов без острых краев, что позволяет снизить вероятность повреждения оболочки кабеля при протяжке в трубе;
- в трубах из нержавеющей стали внутренний сварной шов зачищается при производстве, тем самым придавая внутренней поверхности трубы идеальную гладкость и исключая минимальную возможность повреждения кабеля, облегчая монтажные работы;
- защита от механических повреждений и агрессивной среды.

**Характеристики**

Стандарт	производятся в соответствии с CEI EN 61386-1, EN 61386-23, EN 60423
Классификационный код по EN 61386-1 и EN 61386-23	5545
Материалы и типы покрытий	сталь, оцинкованная горячим конвейерным способом по методу Сендимира
	сталь нержавеющая марки AISI 304 сталь нержавеющая марки AISI 316L
Климатическое исполнение по ГОСТ 15150-69	исполнение 1 – У2, ХЛ2, УХЛ2
	исполнение 2 и 3 – У1, ХЛ1, УХЛ1, УХЛ5
Степень защиты	IP66/IP67 по ГОСТ 14254-96 (МЭК 529-89)
	IP66 при динамических воздействиях IP67 при статической прокладке
Температура монтажа и эксплуатации	от -60 до +150 °С
Прочность (сопротивление сжатию при 20 °С)	свыше 4000 Н на 5 см*
Разрывная прочность	не менее 1000 Н
Ударная прочность при -25 °С	не менее 20 Дж
ЭМС-экранирование	30–230 МГц уровень 2, (min. ослабление 50 dB) по IEC 61587

\* Деформация при заявленном усилии сжатия не более 25 % ± 5 % от начального диаметра

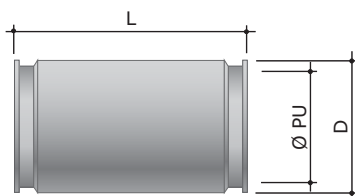
Внешний диаметр, мм	Внутренний диаметр, мм	Толщина стенки, мм	Исполнение 1 ( Сендмир )		Исполнение 2 ( AISI 304 )		Исполнение 3 ( AISI 316L )	
			Труба в отрезках по 3 м		Труба в отрезках по 4 м		Труба в отрезках по 3 м	
			Упаковка, м	Код	Упаковка, м	Код	Упаковка, м	Код
16	14	1	45	6008-16L3	40	6700-16L4	45	6700A-16L3
20	18	1	45	6008-20L3	40	6700-20L4	45	6700A-20L3
25	22,6	1,2	30	6008-25L3	40	6700-25L4	30	6700A-25L3
32	29,6	1,2	24	6008-32L3	20	6700-32L4	24	6700A-32L3
40	37,6	1,2	15	6008-40L3	20	6700-40L4	15	6700A-40L3
50	47,6	1,2	15	6008-50L3	16	6700-50L4	15	6700A-50L3
63	60	1,5	9	6008-63L3	–	–	–	–

## Аксессуары для стальных жестких труб

Аксессуары для стальных жестких труб обладают целым рядом преимуществ, основным из которых, несомненно, является запатентованная технология быстрой фиксации с высоким уровнем защиты от пыли и влаги. Благодаря системе быстрой фиксации время монтажа значительно сокращается, а сам процесс упрощается. Отсутствие необходимости в нанесении резьбы, сварке, специальном инструменте совместно с легкостью установки делают монтаж стальных труб невероятно простым и удобным.

Аксессуары производятся из никелированной латуни и нержавеющей стали AISI 316L и являются оптимальным решением для жестких условий эксплуатации на промышленных предприятиях.

### Муфта соединительная труба-труба



**Назначение:**

- герметичное соединение жестких стальных труб одного диаметра.

**Характеристики:**

- исполнение 1 – никелированная латунь;
- исполнение 3 – нержавеющая сталь AISI 316L

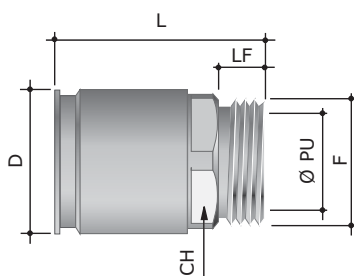
- степень защиты IP66/IP67;

**Отличительные особенности:**

- самозажимной механизм, обеспечивающий степень защиты – IP66/IP67.

Диаметр, мм	Геометрические размеры, мм			Упаковка, шт.	Код, исполнение 1 (никелированная латунь)	Код, исполнение 3 (AISI 316L)
	Ø PU	L	D			
16	15	58	23	8	6110-16N	6110-16XX
20	19	58	27	8	6110-20N	6110-20XX
25	24	58	32	5	6110-25N	6110-25XX
32	31	63	39	4	6110-32N	6110-32XX
40	38	80	50	5	6110-40	6110-40XX
50	48	80	60	5	6110-50	6110-50XX
63	61	84	75	1	6110-63N	-

### Муфта труба-коробка IP66/IP67



**Назначение:**

- герметичное соединение жестких стальных труб с корпусами ответственных коробок, шкафов и щитков.

**Характеристики:**

- исполнение 1 – никелированная латунь;
- исполнение 3 – нержавеющая сталь AISI 316L;

- степень защиты IP66/IP67.

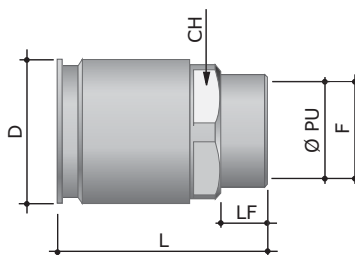
**Отличительные особенности:**

- самозажимной механизм, обеспечивающий степень защиты – IP66/IP67;
- метрическая резьба.

**Комплектация:**

- позицию необходимо дополнительно, укомплектовать гайкой и уплотнительной прокладкой при необходимости (стр. 41-42).

Диаметр, мм	Геометрические размеры, мм						Упаковка, шт.	Код, исполнение 1 (никелированная латунь)	Код, исполнение 3 (AISI 316L)
	F	Ø PU	CH	LF	D	L			
16	M16x1,5	12,7	20	10	26	41	8	6111-A16N	6111-16XX
20	M20x1,5	16,0	24	10	27	41	8	6111-A20N	6111-20XX
25	M25x1,5	21,0	29	10	32	41	5	6111-A25N	6111-25XX
32	M32x1,5	27,5	37	12	39	46	4	6111-A32N	6111-32XX
40	M40x1,5	35,0	46	14	50	57	5	6111-A40	6111-40XX
50	M50x1,5	45,0	55	14	60	57	5	6111-A50	6111-50XX
63	M63x1,5	55,0	75	14	75	68	1	6111-A63N	-

**Муфта труба-коробка с внутренней резьбой IP66/IP67**

**Назначение:**

- герметичное соединение жестких стальных труб с корпусами ответвительных коробок, шкафов и щитков.

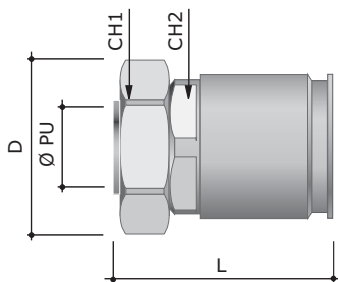
**Характеристики:**

- исполнение 1 – никелированная латунь;
- исполнение 3 – нержавеющая сталь AISI 316L
- степень защиты IP66/IP67.

**Отличительные особенности:**

- самозажимной механизм, обеспечивающий степень защиты – IP66/IP67;
- внутренняя метрическая резьба.

Диаметр, мм	Геометрические размеры, мм						Упаковка, шт.	Код, исполнение 1 (никелированная латунь)	Код, исполнение 3 (AISI 316L)
	F	Ø PU	CH	LF	D	L			
16	M16x1,5	14,5	20	10	26	39	8	6112-A16	6112-16XX
20	M20x1,5	18,5	24	10	27	39	8	6112-A20	6112-20XX
25	M25x1,5	23,5	29	10	32	39	5	6112-A25	6112-25XX
32	M32x1,5	30,5	37	12	39	44	4	6112-A32	6112-32XX
40	M40x1,5	38,5	46	15	50	58	5	6112-A40	6112-40XX
50	M50x1,5	48,5	55	15	60	58	5	6112-A50	6112-50XX
63	M63x1,5	60,0	75	21,5	75	67	1	6112-A63N	-

**Муфта жесткая, гладкая труба-металлорукав IP66/IP67**

**Назначение:**

- герметичное соединение жестких стальных труб с металлорукавами.

**Характеристики:**

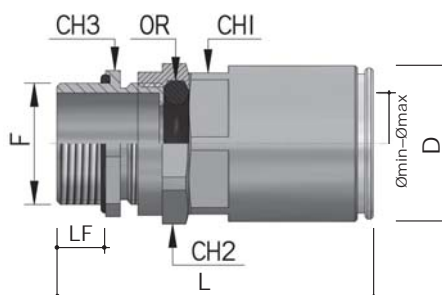
- исполнение 1 – никелированная латунь;
- исполнение 3 – нержавеющая сталь AISI 316L;
- степень защиты IP66/IP67.

**Отличительные особенности:**

- самозажимной механизм, обеспечивающий степень защиты – IP66/IP67;
- герметичное соединение металлорукава и трубы производится одной муфтой;
- используется для перехода с жесткой трубы на металлорукав при необходимости гибкого поворота трассы.

Диаметр жесткой стальной трубы, мм	Номинальный диаметр металлорукава, мм	Геометрические размеры, мм					Код, исполнение 1 (никелированная латунь)		Код, исполнение 3 (AISI 316L)	
		Ø PU	CH1	CH2	D	L	упаковка, шт.	код	упаковка, шт.	код
16	10	8,5	24	24	27	47,5	10	6117-10N		
16	12	10,0	24	26	29	48,5	10	6117-12N		
16	15	13,8	28	30	33	48,0	10	6117-16N		
20	15	13,8	28	30	33	47,0	10	6117-20N	25	6117XX20N
20	20	18,0	35	37	40	50,5	10	6117-2020		
25	20	18,0	35	37	40	51,5	10	6117-25N	15	6117XX25N
25	26	23,0	42	45	50	53,5	10	6117-2527		
32	26	24,0	42	45	50	56,0	10	6117-32N	10	6117XX32N
32	35	30,0	50	52	55	58,5	5	6117-3235		
40	40	38,0	58	61	64	63,5	5	6117-40		
40	35	32,0	58	52	55	63,5	5	6117-4035	5	6117XX4035
50	40	38,0	58	61	64	63,0	5	6117-5040	5	6117XX5040
50	50	48,0	70	74	78	67,5	5	6117-50		
63	50	48,0	75	74	78	74,0	1	6117-63N		

## Муфта труба-коробка с герметичным уплотнением кабеля IP68



**Назначение:**

- герметичный ввод кабеля и трубы в корпуса оборудования, шкафы, щитки, распаечные коробки.

**Характеристики:**

- материал – никелированная латунь;
- температура эксплуатации – от -25 до +120 °С;
- степень защиты – IP68;

**Отличительные особенности:**

- конструктивно совмещает герметичный кабельный зажим и муфту для жесткой трубы;
- герметичный ввод в корпуса с исключением возможности попадания пыли и влаги в корпус по кабельной трассе;
- уплотнительное кольцо надежно обжимает круглый одиночный кабель на вводе в коробку, шкаф.

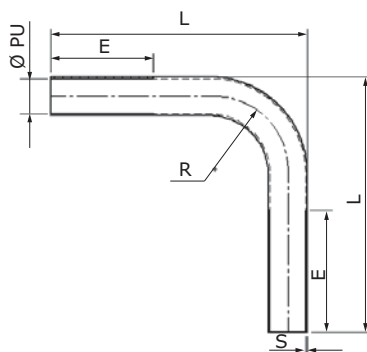
**Комплектация:**

- позицию дополнительно укомплектовать гайкой и уплотнительной прокладкой при необходимости (стр. 41-42.)

Диаметр жесткой стальной трубы, мм	Диаметр кабеля*, мм	Геометрические размеры, мм							Упаковка, шт.	Код
		F	CH1	CH2	CH3	D	LF	L		
16	05 ÷ 09	M 12x1,5	20	20	20	23	10	64,3	10	6111P16M120509
16	05 ÷ 09	M 16x1,5	20	20	20	23	10	64,3	10	6111P16M160509
16	08 ÷ 12	M 20x1,5	20	24	24	23	10	64,3	10	6111P16M200812
20	08 ÷ 12	M 16x1,5	24	24	24	27	10	64,3	10	6111P20M160812
20	08 ÷ 12	M 20x1,5	24	24	24	27	10	64,3	10	6111P20M200812
20	11 ÷ 16	M 25x1,5	24	30	30	27	10	66,2	10	6111P20M251116
25	11 ÷ 16	M 20x1,5	29	30	30	32	10	65,9	10	6111P25M201116
25	11 ÷ 16	M 25x1,5	29	30	20	32	10	66,2	10	6111P25M251116
25	15 ÷ 21	M 32x1,5	29	36	36	32	10	68,2	10	6111P25M321521
32	15 ÷ 21	M 25x1,5	37	36	36	39	10	72,5	10	6111P32M251521
32	15 ÷ 21	M 32x1,5	37	36	36	39	10	72,5	10	6111P32M321521
32	20 ÷ 27	M 40x1,5	37	45	45	39	10	79,0	10	6111P32M402027
40	20 ÷ 27	M 32x1,5	46	45	45	50	10	93,0	5	6111P40M322027
40	20 ÷ 27	M 40x1,5	46	45	45	50	10	93,0	5	6111P40M402027

\* Предназначена для уплотнения кабеля соответствующего внешнего диаметра (пример: муфта 6111P16M120509 надежно уплотняет кабель с внешним диаметром 5–9 мм)



**Поворот на 90° труба-труба, IP67**

**Назначение:**

- герметичное соединение жестких стальных труб под углом 90°;
- соединение с трубой производится при помощи муфты соединительной труба-труба (стр. 29).

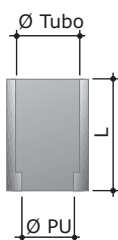
**Характеристики:**

- исполнение 1 – сталь, оцинкованная по методу Сендзимира;
- исполнение 2 – нержавеющая сталь AISI 304;
- исполнение 3 – нержавеющая сталь AISI 316L;
- степень защиты – IP67.

**Исполнение 1 (Сендзмир)**

Диаметр жесткой стальной трубы, мм	Геометрические размеры, мм					Упаковка, шт.	Код
	S	Ø PU	E	R	L		
16	1,0	14,0	100	40,0	155	5	6013-16L
20	1,0	18,0	100	50,0	160	5	6013-20L
25	1,2	22,5	100	62,5	180	5	6013-25L
32	1,2	29,5	100	80,0	210	5	6013-32L
40	1,2	37,5	100	100,0	220	5	6013-40
50	1,2	47,5	150	125,0	300	1	6013-50
63	1,5	60,0	170	230,0	450	1	6013-63

Диаметр жесткой стальной трубы, мм	Геометрические размеры, мм					Упаковка, шт.	Код, исполнение 2 (AISI 304)	Код, исполнение 3 (AISI 316L)
	S	Ø PU	E	R	L			
16	1,0	14,0	100	46,0	154	5	6013-16X	-
20	1,0	18,0	100	67,0	177	5	6013-20X	6013-20XX
25	1,2	22,5	100	82,0	195	5	6013-25X	6013-25XX
32	1,2	29,5	100	112,0	228	5	6013-32X	6013-32XX
40	1,2	37,5	100	190,0	310	1	6013-40X	6013-40XX
50	1,2	47,5	175	250,0	450	1	6013-50X	6013-50XX

**Концевая втулка, наружная**

**Назначение:**

- защита изоляции кабеля от повреждений об острые края стальных труб при протяжке, либо обрезке труб, выводе кабеля.

**Характеристики:**

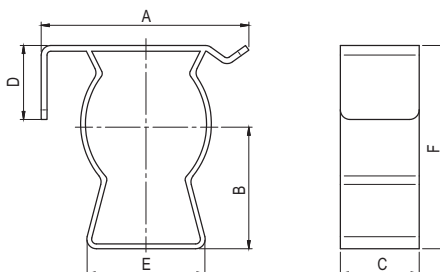
- материал – полиэтилен;
- температура эксплуатации – от -40 до +60 °C;
- не содержит галогенов.

Диаметр жесткой стальной трубы, мм	Ø PU, мм	L, мм	Упаковка, шт.	Код
16	14,0	20,0	10	6097L16B
20	18,0	22,5	10	6097L20B
25	22,5	26,5	10	6097L25B
32	29,5	33,0	10	6097L32B
40	37,5	38,9	10	6097L40B
50	47,5	47,5	10	6097L50B
63	60,0	59,3	10	6097L63B

## Аксессуары для гибких и жестких металлических труб

### Держатели

#### Держатель с крышкой быстрой фиксации



**Назначение:**

- крепление жестких гладких стальных труб к поверхности стен, потолков, полов и перегородок.

**Характеристики:**

- исполнение 1 – сталь с цинковым покрытием, нанесенным методом гальванического цинкования;
- исполнение 2 – нержавеющая сталь AISI 304;
- отверстие в основании базы держателя 6x10 мм.

**Отличительные особенности:**

- запатентованная система быстрой фиксации значительно экономит время и силы;
- надежная установка трубы без винтов и дополнительных инструментов;
- профилированный профиль держателя обеспечивает надежную фиксацию трубы и высокую нагрузку на вырыв при подвесе;
- края без заусенцев не повреждают покрытие трубы при монтаже.

**Комплектация:**

- метизы для крепления к стене заказываются отдельно.

#### Схема монтажа



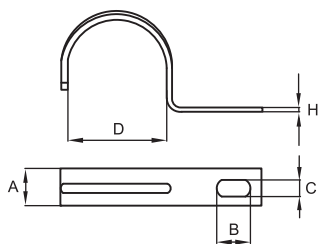
Установка базы держателя на стену

Установка трубы в базу

Защелкивание крышки держателя на базе

Диаметр жесткой стальной трубы, мм	Геометрические размеры, мм							Упаковка, шт.	Код, исполнение 1 (оцинкованная сталь)	Код, исполнение 2 (AISI 304)
	A	B	C	D	E	F	отверстие в основании			
16	35,4	22,0	16,0	9,7	20,0	31,6	6x10	100	6044-A16	-
20	36,0	22,0	16,0	9,7	20,0	33,3	6x10	100	6044-A20	6044-XA20
25	43,2	24,5	16,0	15,4	26,0	42,3	6x10	50	6044-A25	6044-XA25
32	55,3	30,0	16,0	14,6	27,0	44,3	6x10	50	6044-A32	6044-XA32
40	61,6	41,0	18,0	14,4	36,0	58,3	6x10	25	6044-A40	-
50	63,8	46,4	18,0	19,6	40,0	69,1	6x10	25	6044-A50	-

## Держатель оцинкованный односторонний



### Назначение:

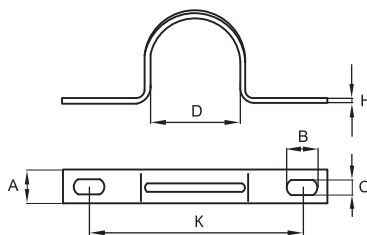
- крепление пластиковых, металлических, металлопластиковых труб, а также кабеля к поверхности стен, потолков, полов и перегородок.

### Характеристики:

- материал – оцинкованная сталь.

Диаметр, мм	Геометрические размеры, мм					Оптовая упаковка		Розничная упаковка	
	D	A	B	C	H	кол-во, шт.	код	кол-во, шт. (пак. х шт.)	код
13	13	10	6	4,5	0,9	100	53340	-	-
16	16	12	6	4,5	0,9	100	53341	400 (20x20)	53341R
19-20	19	12	6	4,5	0,9	100	53342	300 (20x15)	53342R
22	22	14	7	4,5	0,9	100	53343	200 (20x10)	53343R
25-26	26	14	7	4,5	0,9	100	53344	160 (20x8)	53344R
32	32	15	12,5	6,5	1,8	100	53346	120 (20x6)	53346R
38-40	38	15	12,5	6,5	1,8	100	53347	-	-
48-50	48	15	12,5	6,5	1,8	50	53348	-	-

## Держатель оцинкованный двусторонний



### Назначение:

- крепление пластиковых, металлических, металлопластиковых труб, а также кабеля к поверхности стен, потолков, полов и перегородок.

### Характеристики:

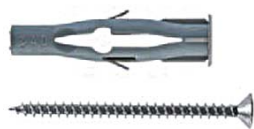
- материал – оцинкованная сталь.

Диаметр, мм	Геометрические размеры, мм						Оптовая упаковка		Розничная упаковка	
	D	A	B	C	H	K	кол-во, шт.	код	кол-во, шт. (пак. х шт.)	код
13	13	10	5	5	0,9	32	100	53353	-	-
16	16	12	6,5	5	0,9	34	100	53354	400 (20x20)	53354R
19-20	19	12	6,5	5	0,9	38	100	53355	300 (20x15)	53355R
22	22	14	8,5	6,5	0,9	47	100	53356	200 (20x10)	53356R
25-26	26	14	8,5	6,5	0,9	47	100	53357	160 (20x8)	53357R
32	32	14	10	6,5	0,9	54	100	53359	120 (20x6)	53359R
38-40	38	14	10	6,5	0,9	61	100	53360	-	-
48-50	50	14	10	6,5	0,9	80	50	53361	-	-
63	63	14	8,5	6,5	1	88	30	53362	-	-

## Дюбели пластиковые с саморезами



Дюбель типа V



Дюбель типа F

### Назначение:

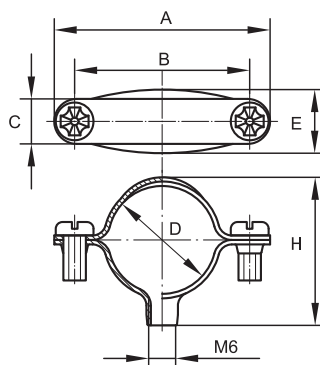
- крепежные аксессуары общего назначения.

### Характеристики:

- материал дюбеля – пластик;
- материал самореза: сталь оцинкованная.

Тип дюбеля	Геометрические размеры, мм				Монтаж				Упаковка, шт.	Старый код	Новый код
	диаметр дюбеля	длина дюбеля	диаметр самореза	длина самореза	бетон	кирпич	полый кирпич	гипсокартон, перегородки			
V5	5	25	4	30	+	+	-	-	100	06521	CM06521
V6	6	30	4,5	40	+	+	-	-	100	06522	CM06522
V8	8	40	5	45	+	+	-	-	100	06523	CM06523
F6	6	45	3,5	50	+	+	+	+	100	06541	CM06541
F8	8	50	4,5	60	+	+	+	+	100	06542	CM06542

Хомут стальной с внутренней резьбой М6



**Назначение:**

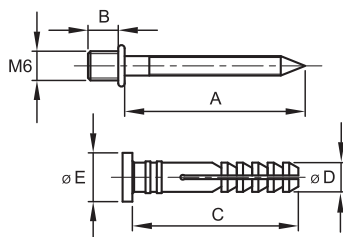
- крепление пластиковых и металлических труб к поверхности стен, потолков, полов и перегородок.

**Характеристики:**

- материал – оцинкованная сталь;
- в хомуте имеется сквозное отверстие с внутренней резьбой М6 для крепления держателя на крепежный комплект, код 63768 или шпильку с резьбой М6.

Диаметр, мм	Геометрические размеры, мм						Упаковка, шт.	Код
	D	A	B	C	E	H		
12	12	39	25	10	16	20	100	58012
14	14	37	25	10	16	20	100	58014
16	16	42	31	10	16	24	100	58016
20	20	46	34	10	16	27	100	58020
25-26	26	49	41	10	16	34	100	58026
32	32	55	46	10	16	40	100	58032
38-40	40	66	55	12	16	45	100	58038
48-50	50	76	67	12	16	57	50	58048

Крепежный комплект для стальных хомутов



**Назначение:**

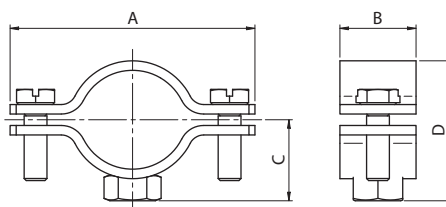
- крепление стальных хомутов и держателей с хомутиком к поверхности бетонных и кирпичных стен, потолков, полов и перегородок.

**Характеристики:**

- материал дюбеля – нейлон;
- материал дюбель-гвоздя – оцинкованная сталь;
- материал дюбеля – D6x35 мм;
- резьба М6x5 мм на шляпке дюбель-гвоздя.

Размер, мм	Геометрические размеры, мм					Упаковка, шт.	Код
	A	B	C	ØD	ØE		
D6x35	37	6	34	6	10	100	63768

Хомут стальной с приварной гайкой



**Назначение:**

- крепление пластиковых и металлических труб к поверхности стен, потолков, полов и перегородок.

**Характеристики:**

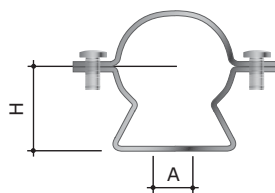
- материал – оцинкованная сталь;
- приварная гайка с метрической резьбой.

**Отличительные особенности:**

- обработанные края не повреждают покрытие труб, не оставляют царапин на поверхности.

Геометрические размеры, мм								Упаковка, шт.	Код
Ø фиксации	Ø трубы, "	резьба	A	B	C	D	толщина стали		
18-24	1/2	M 8	59,0	20	20	34,5	2,5	100	6040-P12
25-30	3/4	M 8	61,9	20	23	39,7	2,5	100	6040-P34
30-36	1	M 8	70,5	20	27	46,3	2,5	100	6040-P01
38-44	1 1/4	M 8	87,6	20	30	56,0	2,5	100	6040-P114
44-50	1 1/2	M 8	87,6	20	35	61,0	2,5	100	6040-P112
56-63	2	M 8	99,7	20	42	76,2	2,5	100	6040-P02
75-80	2 1/2	M 10	123,6	20	50	87,6	2,5	100	6040-P212
84-90	3	M 10	134,5	20	57	100,8	2,5	100	6040-P03
112-118	4	M 10	168,0	30	70	124,0	2,5	100	6040-P04

## Стальной хомут для труб



### Назначение:

- крепление пластиковых и стальных труб к поверхности стен, потолков, полов и перегородок.

### Характеристики:

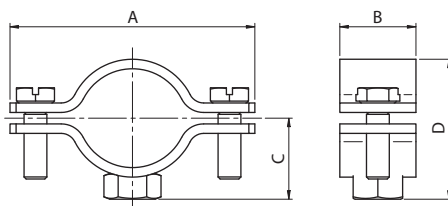
- материал – оцинкованная сталь.

### Отличительные особенности:

- удобная система фиксации труб с откидной крышкой.

Диаметр стальной трубы, мм	Диаметр фиксируемый, мм	H, мм	A, мм	Упаковка, шт.	Код
16-3/8"	16,0-19,5	20	6x10	125	6040-16
20-1/2"	20,0-23,5	22	6x10	100	6040-22
25-3/4"	23,5-26,0	25	6x10	75	6040-25
32-1"	26,5-33,0	32	6x12	60	6040-32
40-1"1/4	35,0-40,0	41	6x12	40	6040-38
50-1"1/2	43,0-50,0	45	8x14	30	6040-50
63-2"	54,0-63,0	53	8x14	20	6040-60

## Хомут для тяжелых нагрузок из нержавеющей стали



### Назначение:

- крепление пластиковых, стальных и других видов труб к поверхности стен, потолков, полов и перегородок; подвес на резьбовую шпильку и к консолям.

### Условия монтажа

- внутри помещений, на открытом воздухе.

### Характеристики:

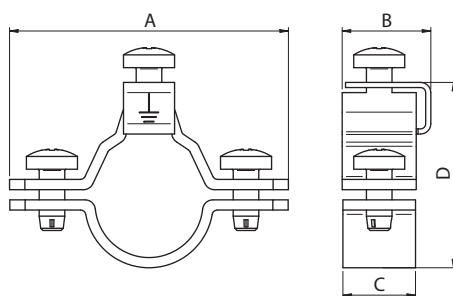
- исполнение 2 – нержавеющая сталь AISI 304;
- исполнение 3 – нержавеющая сталь AISI 316L;
- диаметр труб от 15 мм (3/8") до 115 мм (4").

### Отличительные особенности:

- обработанные края не повреждают покрытие труб, не оставляют царапин на поверхности;
- хорошие показатели нагрузки и высокая химическая стойкость материала для жестких условий эксплуатации.

Диаметр фиксируемый, мм	Диаметр стальной трубы, "	Гайка, мм	Геометрические размеры, мм					Нагрузка, F*Hмм	Упаковка, шт.	Код, исполнение 2 (AISI 304)	Код, исполнение 3 (AISI 316L)
			A	B	C	D	толщина стали S, мм				
15-19	3/8	M 8	59,7	20	18	31,5	2	80	100	6040-038	-
20-24	1/2	M 8	58,2	20	20	33,6	2	80	100	6040-012	6040-012X
25-29	3/4	M 8	66,5	20	22	42,5	2	80	100	6040-034	6040-034X
32-36	1	M 8	75,3	20	26	48,4	2	80	100	6040-001	6040-001X
40-45	1 1/4	M 8	89,0	20	30	56,4	2,5	90	100	6040-114	6040-114X
47-51	1 1/2	M 8	87,4	20	35	59,4	2,5	90	100	6040-112	6040-112X
59-63	2	M 8	100,2	20	42	74,2	2,5	90	100	6040-002	-
73-78	2 1/2	M 10	131,2	30	50	89,0	2,5	130	100	6040-212	-
86-92	3	M 10	150,5	30	57	100,2	2,5	130	100	6040-003	-
108-115	4	M 10	169,0	30	70	120,5	2,5	130	100	6040-004	-

## Хомут заземления для труб



**Назначение:**

- заземление, зануление и уравнивание потенциалов стальных труб.

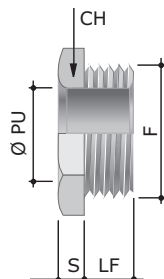
**Характеристики:**

- исполнение 1 – сталь с цинковым покрытием, нанесенным методом гальванического цинкования;
- возможно подключение проводников сечением до 16 мм<sup>2</sup>;
- диаметры труб от 16 мм (3/8") до 63 мм (2").

Диаметр стальной трубы, мм	Геометрические размеры, мм				Упаковка, шт.	Код, исполнение 1
	A	B	C	D		
16-3/8"	47,0	17,1	13,2	29,8	20	6042-16
20-1/2"	53,7	17,1	14,2	33,4	20	6042-20
25-3/4"	57,8	17,5	14,2	38,5	20	6042-25
32-1"	70,5	17,7	14,8	46,6	20	6042-32
40-1 1/4"	81,7	19,5	17,1	52,4	20	6042-40
50-1 1/2"	87,1	18,3	17,1	62,7	20	6042-50
63-2"	97,9	19,2	17,1	74,0	20	6042-63

## Аксессуары

### Втулка защитная



**Назначение:**

- ответвление и вывод кабелей из коробок и металлических лотков с целью предохранения оболочки кабеля от прорезания острой кромкой.

**Характеристики:**

- материал – никелированная латунь;
- степень защиты – IP67;
- метрическая резьба.

**Отличительные особенности:**

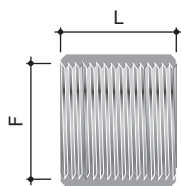
- высокая стойкость к жестким условиям окружающей среды;
- гладкая внутренняя поверхность с радиальными скруглениями;
- фиксируется резьбовым соединением или гайкой.

**Комплектация:**

- при необходимости гайка заказывается дополнительно.

Геометрические размеры, мм					Упаковка, шт.	Код
F	Ø PU	CH	LF	S		
M16 x 1,5	13,0	22	10	3,0	5	6052-16A
M20 x 1,5	15,0	26	10	3,0	5	6052-20
M25 x 1,5	21,0	30	12	3,5	5	6052-25
M32 x 1,5	28,0	40	12	4,0	5	6052-32A
M40 x 1,5	35,0	50	14	4,0	1	6052-40
M50 x 1,5	44,0	58	18	5,0	1	6052-50

## Втулка соединительная



### Назначение:

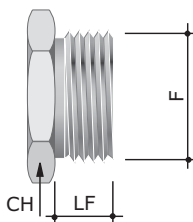
- соединение двух муфт с метрической резьбой одного типоразмера.

### Характеристики:

- материал – никелированная латунь;
- степень защиты – IP67;
- метрическая резьба.

Геометрические размеры, мм		Упаковка, шт.	Код
F	L		
M16 x 1,5	20,0	10	6003-16A
M20 x 1,5	22,0	10	6003-20
M25 x 1,5	28,0	10	6003-25
M32 x 1,5	28,0	10	6003-32A
M40 x 1,5	30,0	5	6003-40
M50 x 1,5	50,0	5	6003-50
M63 x 1,5	65,0	2	6003-63

## Заглушка из никелированной латуни



### Назначение:

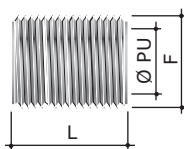
- закрытие неиспользуемых резьбовых метрических отверстий.

### Характеристики:

- материал – никелированная латунь;
- метрическая резьба.

Геометрические размеры, мм			Упаковка, шт.	Код
F	CH	LF		
M 16x1,5	22	8	20	6050-16A
M 20x1,5	24	8	20	6050-20
M 25x1,5	28	10	20	6050-25
M 32x1,5	35	10	20	6050-32A
M 40x1,5	45	12	20	6050-40
M 50x1,5	55	13	10	6050-50

## Ниппель



### Назначение:

- соединение различных элементов с соответствующими метрическими резьбовыми отверстиями.

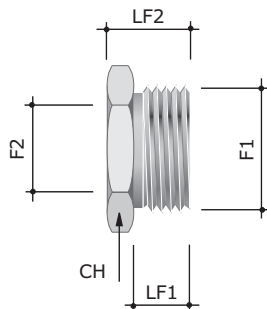
### Характеристики:

- материал – никелированная латунь;
- наружная метрическая резьба.

Геометрические размеры, мм			Упаковка, шт.	Код
F	Ø PU	L		
M 16x1,5	12	21,0	20	6051-16A
M 20x1,5	15	24,5	20	6051-20
M 25x1,5	20	25,0	20	6051-25
M 32x1,5	26	32,0	20	6051-32A
M 40x1,5	36	30,0	25	6051-40
M 50x1,5	41	50,0	5	6051-50
M 63x1,5	58	50,5	1	6051-63

## Переходник с метрической резьбой MET-MET

### Тип А



#### Назначение:

- переход на различные типоразмеры метрической резьбы.

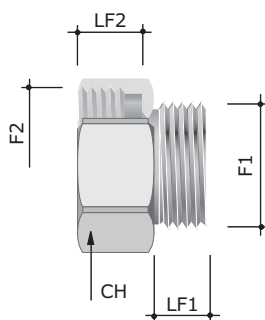
#### Характеристики:

- материал – никелированная латунь;
- переход на метрическую резьбу необходимого размера;
- метрическая резьба – ISO Metric EN 60423;
- 2 различных типа переходников.

#### Отличительные особенности:

- высокая химическая стойкость материала для жестких условий эксплуатации.

### Тип В

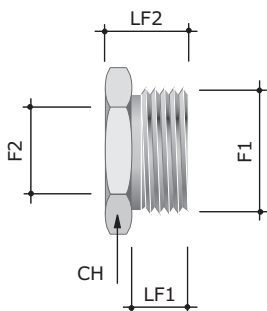


Геометрические размеры, мм					Тип	Упаковка, шт.	Код
F1	F2	CH	LF2	LF1			
M16x1,5	M20x1,5	22	11	8	В	20	6016-1620
M20x1,5	M16x1,5	24	12	8	А	20	6016-2016
M20x1,5	M25x1,5	28	11	8	В	10	6016-2025
M25x1,5	M20x1,5	26	14	10	А	20	6016-2520
M25x1,5	M32x1,5	35	13	10	В	10	6016-2532
M32x1,5	M20x1,5	35	14	10	А	10	6016-3220
M32x1,5	M25x1,5	35	15	10	А	10	6016-3225
M32x1,5	M40x1,5	42	13	10	В	10	6016-3240
M40x1,5	M20x1,5	45	15	10	А	10	6016-4020
M40x1,5	M25x1,5	45	15	10	А	10	6016-4025
M40x1,5	M32x1,5	42	18	13	А	10	6016-4032
M40x1,5	M50x1,5	55	14	12	В	5	6016-4050
M50x1,5	M32x1,5	50	18	13	А	5	6016-5032
M50x1,5	M40x1,5	50	19	13	А	5	6016-5040
M50x1,5	M63x1,5	70	15	13	В	2	6016-5063
M63x1,5	M40x1,5	65	21	14	А	2	6016-6340
M63x1,5	M50x1,5	65	21	14	А	2	6016-6350



## Переходник с трубной на метрическую резьбу GAS-MET

### Тип А



#### Назначение:

- переход с трубной цилиндрической резьбы на метрическую.

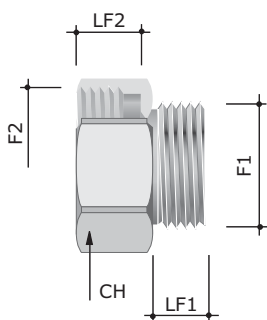
#### Характеристики:

- материал – никелированная латунь;
- метрическая резьба – ISO Metric EN 60423;
- трубная резьба – ISO 228 GAS DIN 40430 – аналог ГОСТ 6357-81;
- 2 различных типа переходников;

#### Отличительные особенности:

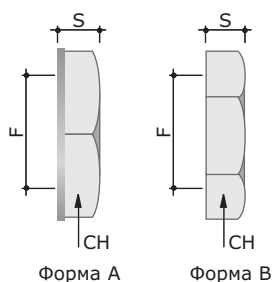
- высокая химическая стойкость материала для жестких условий эксплуатации;
- отличное решение при необходимости подключения к оборудованию, имеющему отверстия с трубной резьбой.

### Тип В



Геометрические размеры, мм					Тип	Упаковка, шт.	Код
F1	F2	CH	LF2	LF1			
1/2"	M16x1,5	22	11,0	9,0	A	50	6019-1216
3/4"	M20x1,5	28	13,5	9,5	A	20	6019-3420
1"	M25x1,5	35	15,5	10,5	A	10	6019-0125
1"	M20x1,5	35	15,5	10,5	A	10	6019-0120
1"	M32x1,5	35	13,0	13,0	B	10	6019-0132
1 1/4"	M32x1,5	46	19,0	11,0	A	10	6019-11432
1 1/2"	M40x1,5	50	23,0	17,0	A	10	6019-11240
2"	M50x1,5	60	26,5	20,0	A	10	6019-0250
2"	M63x1,5	70	20,0	18,0	B	10	6019-0263
2 1/2"	M63x1,5	75	31,0	19,0	A	1	6019-21263

## Гайка



**Назначение:**

- фиксация муфт для гибких и жестких стальных труб к корпусам оборудования, шкафам, щиткам, ответвительным коробкам.

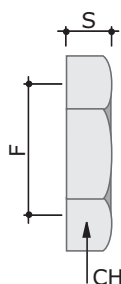
**Характеристики:**

- исполнение 1 – никелированная латунь;
- исполнение 3 – нержавеющая сталь AISI 316L.

Геометрические размеры, мм			Тип	Упаковка, шт.	Код, исполнение 1 (никелированная латунь)
F1	CH	S			
M12 x 1,5	15	3	B	10	6006E-12
M16 x 1,5	18	6	A	10	6006-16A
M20 x 1,5	22	6	A	10	6006-20
M25 x 1,5	29	6	A	10	6006-25
M32 x 1,5	38	8	A	10	6006-32A
M40 x 1,5	45	7	A	5	6006-40
M50 x 1,5	54	8	A	5	6006-50
M63 x 1,5	66	10	A	5	6006-63

Геометрические размеры, мм			Тип	Упаковка, шт.	Код, исполнение 3 (AISI 316L)
F1	CH	S			
M16 x 1,5	20	3	B	10	6006-16XX
M20 x 1,5	24	4	B	10	6006-20XX
M25 x 1,5	30	4	B	10	6006-25XX
M32 x 1,5	36	4	B	10	6006-32XX
M40 x 1,5	45	5	B	5	6006-40XX
M50 x 1,5	55	6	B	5	6006-50XX

## Гайка заземляющая



**Назначение:**

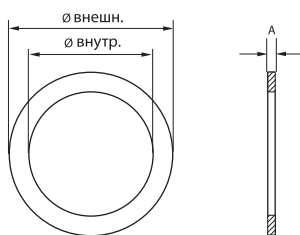
- создание надежного электрического контакта между аксессуарами и корпусами заземленного электрооборудования или коробок ответвительных.

**Характеристики:**

- никелированная латунь.
- Отличительные особенности:**
  - нет необходимости зачищать окрашенную поверхность;
  - надежный контакт при подключении к существующему оборудованию;
  - острые выступы срезают краску, врезаясь в металл, обеспечивают надежный контакт.

Геометрические размеры, мм			Упаковка, шт.	Код
F	CH	S		
M12 x 1,5	15	3,0	10	6006EMC-12A
M16 x 1,5	20	3,0	10	6006EMC-16A
M20 x 1,5	24	3,5	10	6006EMC-20
M25 x 1,5	30	3,5	10	6006EMC-25
M32 x 1,5	35	4,5	10	6006EMC-32A
M40 x 1,5	45	4,5	5	6006EMC-40
M50 x 1,5	55	5,5	5	6006EMC-50
M63 x 1,5	70	6,0	5	6006EMC-63

## Прокладка уплотнительная IP67



### Назначение:

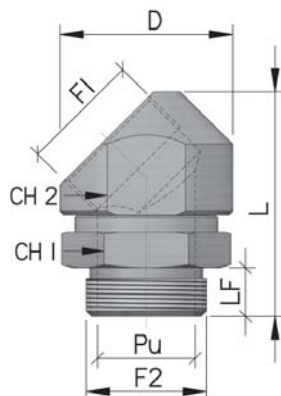
- герметизация мест ввода муфт в корпуса оборудования, шкафы, щитки, распаечные коробки обеспечивает степень защиты IP67.

### Характеристики:

- температура эксплуатации – от -45 до +150 °C (кратковременно до 180 °C).

Для резьбы	Геометрические размеры, мм			Упаковка, шт.	Код
	Ø внутр.	Ø внешн.	A		
M16x1,5	16,0	22,0	1,5	20	6060-1522
M20x1,5	20,0	26,0	1,5	20	6060-1925
M25x1,5	25,0	32,0	1,5	10	6060-2532
M32x1,5	32,0	38,5	1,5	10	6060-3238
M40x1,5	40,0	50,0	1,5	5	6060-4050
M50x1,5	50,0	59,5	1,5	2	6060-5060
M63x1,5	63,0	72,0	2,0	2	6060-6472

## Поворотный адаптер 45°, IP68



### Назначение:

- выбор направления вывода кабеля и минимизация возможных механических или температурных воздействий на кабель при поворотах.

### Условия монтажа:

- внутри помещений и на открытом воздухе.

### Характеристики:

- материал – никелированная латунь;
- производится согласно EN 61386-1 и EN 60423;

- степень защиты – IP68/IP67;

- совместим со всеми резьбовыми метрическими соединениями;

### Отличительные особенности:

- высокая точность изготовления гарантирует ввод кабеля без риска повреждения изоляции;
- вращающийся корпус адаптера с внутренним уплотнением гарантирует высокую степень герметичности.

### Комплектация:

- позицию дополнительно укомплектовать гайкой и уплотнительной прокладкой при необходимости (стр. 41–42).

Геометрические размеры, мм								Упаковка, шт.	Код
F1	F2	LF	L	PU	ØD	CH2	CH1		
M20x1,5	M20x1,5	10	48	15,0	34	30	26	10	6028-20G
M25x1,5	M25x1,5	10	52	20,0	38	34	32	10	6028-25G
M32x1,5	M32x1,5	13	60	26,0	46	41	39	10	6028-32G
M40x1,5	M40x1,5	14	70	32,0	55	50	50	10	6028-40G
M50x1,5	M50x1,5	18	85	39,5	65	56	55	10	6028-50G
M63x1,5	M63x1,5	18	97	49,0	80	70	65	10	6028-63G

## Металлические ответвительные коробки

Предназначены для декоративного оформления и защиты от механических повреждений, пыли и влаги, мест соединения кабелей силовых и осветительных электрических сетей напряжением до 1000 В переменного и постоянного тока, а также кабелей информационных сетей (телефонных, компьютерных, телевизионных, сетей связи и пр.). Коробки предназначены для открытой установки как в помещениях, так и на открытом воздухе.

### Сфера применения

#### Внутренняя установка

В качестве распаечных, протяжных, ответвительных коробок при открытой установке в складских, подвальных, подсобных, промышленных и торговых помещениях.

#### Внешняя установка

В качестве распаечных, протяжных, ответвительных коробок при открытой установке на фасады зданий, мосты, заборы, эстакады.

#### Оболочки для электрооборудования

Установка активного и пассивного электрооборудования, элементов контроля и управления.

### Отличительные особенности

#### Крепежные отверстия

Позволяют фиксировать DIN-рейку и монтажную плату внутри коробки

#### Химическая и коррозионная стойкость

Коробки из алюминиевого сплава не подвержены коррозии, сохраняют эстетичный внешний вид

#### Винты из нержавеющей стали AISI 304

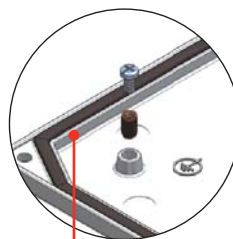
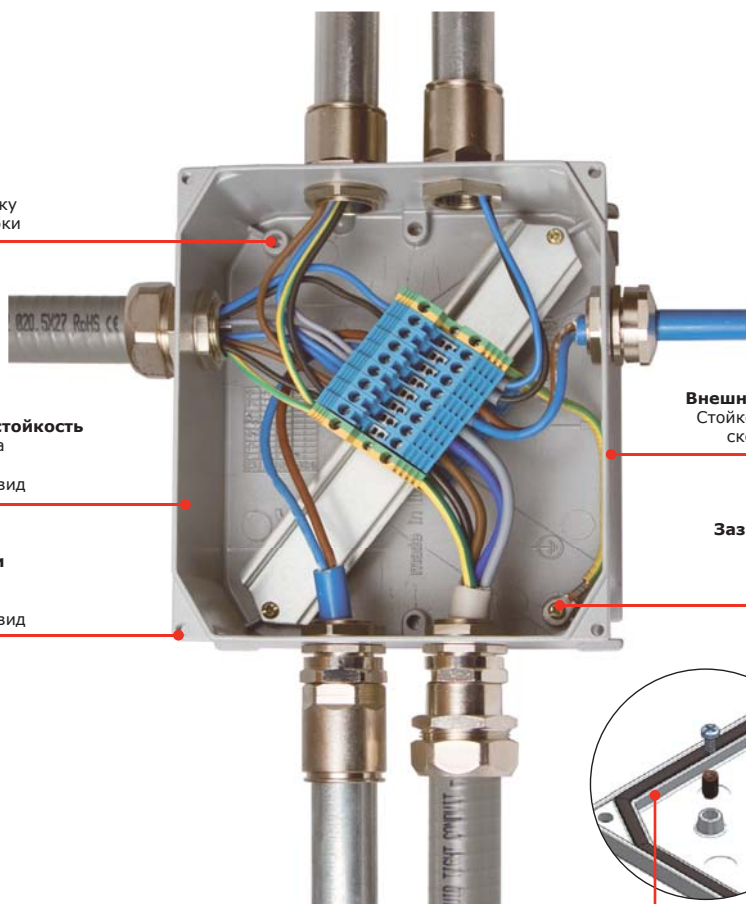
Стойкие к коррозии, сохраняют эстетичный внешний вид

#### Внешняя эпоксидная окраска коробки

Стойкость к механическим воздействиям, сколам и воздействию ультрафиолета

#### Заземляющие контакты на крышке и коробке

Удобство заземления коробок ответвительных



#### Уплотнитель из вспененного полиуретана

- заливается по основанию крышки, обеспечивая высокую степень пыле- и влагозащиты IP66/IP67;
- не выпадает при монтаже, гарантируя заявленную степень защиты

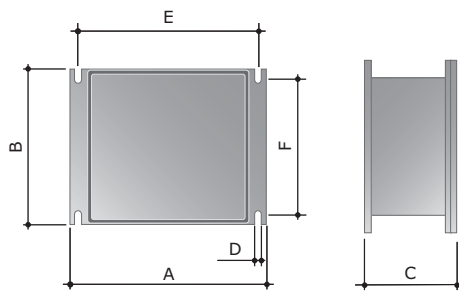
### Преимущества

Коробки ответвительные из алюминиевого сплава с эпоксидной окраской обладают стойкостью к механическим воздействиям, сколам и воздействию ультрафиолета. Уплотнитель из вспененного полиуретана, залитый по периметру крышки, не выпадает при монтаже и гарантирует степень пыле- и влагозащиты IP66/IP67. Коробки качественно отличаются от конкурентной продукции скоростью и удобством монтажа, надежностью и долговечностью, сохраняют эстетичный внешний вид.

### Состав системы

В ассортименте ДКС есть несколько видов ответвительных алюминиевых коробок:

- коробки ответвительные алюминиевые, окрашенные IP67/IP66;
- коробки ответвительные и протяжные алюминиевые с метрическими резьбовыми вводами IP55.

**Коробка ответвительная алюминиевая, окрашенная**

**Назначение:**

- соединение и протяжка проводов и кабелей, установка активного и пассивного оборудования.

**Условия монтажа:**

- внутри помещений и на открытом воздухе.

**Характеристики:**

- материал – алюминиевый сплав;
- степень защиты – IP67/IP66;
- цвет – серый RAL 9006;
- температура монтажа – от –25 до +70 °С.

**Отличительные особенности:**

- стойкость к воздействию окружающей среды;
- высокая степень пыле- и влагозащиты;
- эстетичный внешний вид.

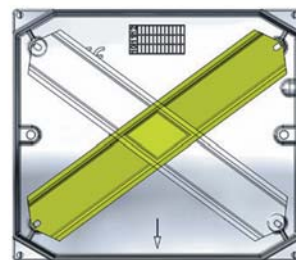
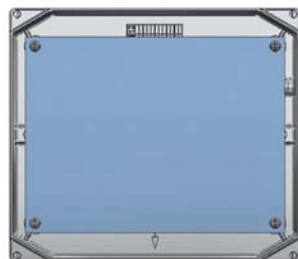
**Дополнительные аксессуары:**

- DIN-рейки и монтажные платы для коробок (стр. 46–47).

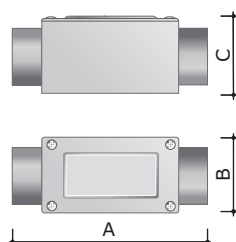
Геометрические размеры, мм									Упаковка, шт.	Код
Внутренние размеры, мм			Габаритные размеры, мм			Присоединительные размеры, мм				
A	B	C	A	B	C	D	E	F		
90	90	53	100	100	59	6,0	80	86	32	65300
128	103	55	140	115	60	6,0	120	100	24	65301
154	129	58	166	142	64	7,0	144	125	16	65302
178	155	74	192	168	80	6,5	168	149	12	65303
239	202	85	253	217	93	9,0	226	196	6	65304
294	244	114	314	264	122	9,0	275	236	2	65305
392	298	144	410	315	153	9,0	367	283	1	65306

**Количество муфт и их размеры к установке в боковые стены ответвительной коробки**

Код/Резьба	65300		65301		65302		65303		65304		65305		65306	
	A	B	A	B	A	B	A	B	A	B	A	B	A	B
M16	2	2	3	2	3	3	4	4	5	5	6	6	9	7
M20	2	1	2	2	3	2	3	3	5	4	5	5	8	6
M25	1	1	2	2	2	2	3	3	4	4	4	4	6	5
M32	1	1	1	1	2	1	2	2	3	3	4	3	5	4
M40	/	/	/	/	/	/	2	2	2	2	3	3	4	3
M50	/	/	/	/	/	/	1	1	2	2	2	2	4	3
M63	/	/	/	/	/	/	/	/	2	1	2	2	3	2

**Варианты монтажа дополнительных аксессуаров:**


## Коробка протяжная алюминиевая, 2 ввода 180°, IP55



**Назначение:**

- соединение и протяжка проводов и кабелей при прокладке в жестких стальных трубах.

**Характеристики:**

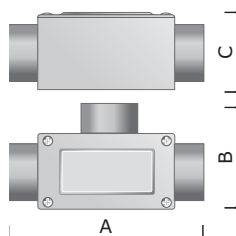
- материал – алюминиевый сплав;
- степень защиты – IP55;
- температура монтажа – от –25 до +70 °С;
- 2 ввода с метрической резьбой.

**Отличительные особенности:**

- высокая стойкость к коррозии.

Геометрические размеры, мм				Упаковка, шт.	Код
A	B	C	F		
118	51	42	M 16x1,5	1	6030-16A
118	51	42	M 20x1,5	1	6030-20
118	51	42	M 25x1,5	1	6030-25
146	45	57	M 32x1,5	1	6030-32A
171	62	71	M 40x1,5	1	6030-40
171	62	71	M 50x1,5	1	6030-50

## Коробка ответвительная алюминиевая, 3 ввода, IP55



**Назначение:**

- ответвление и протяжка проводов и кабелей при прокладке в жестких стальных трубах.

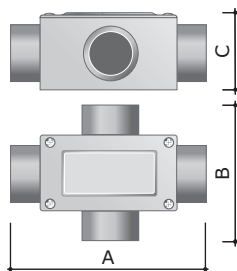
**Характеристики:**

- материал – алюминиевый сплав;
- степень защиты – IP55;
- температура монтажа – от –25 до +70 °С;
- 3 ввода с метрической резьбой.

**Отличительные особенности:**

- высокая стойкость к коррозии.

Геометрические размеры, мм				Упаковка, шт.	Код
A	B	C	F		
118	67	42	M 16x1,5	1	6330-16A
118	67	42	M 20x1,5	1	6330-20
118	67	42	M 25x1,5	1	6330-25
146	63	57	M 32x1,5	1	6330-32A
171	78	71	M 40x1,5	1	6330-40
171	78	71	M 50x1,5	1	6330-50

**Коробка ответвительная алюминиевая, 4 ввода, IP55**

**Назначение:**

- ответвление и протяжка проводов и кабелей при прокладке в жестких стальных трубах.

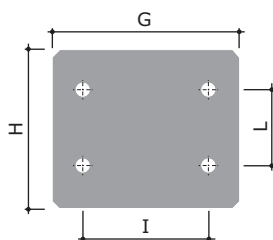
**Характеристики:**

- материал – алюминиевый сплав;
- степень защиты – IP55;
- температура монтажа – от –25 до +70 °С.
- 4 ввода с метрической резьбой.

**Отличительные особенности:**

- высокая стойкость к коррозии.

Геометрические размеры, мм				Упаковка, шт.	Код
A	B	C	F		
118	83	42	M 16x1,5	1	6430-16A
118	83	42	M 20x1,5	1	6430-20
118	83	42	M 25x1,5	1	6430-25
146	81	57	M 32x1,5	1	6430-32A
171	96	71	M 40x1,5	1	6430-40
171	96	71	M 50x1,5	1	6430-50

**Монтажная пластина из оцинкованной стали**

**Назначение:**

- монтаж оборудования внутри алюминиевых ответвительных коробок.

**Характеристики:**

- материал – оцинкованная сталь.

**Отличительные особенности:**

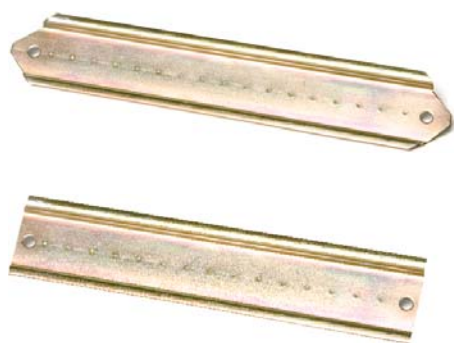
- поставляется с готовыми отверстиями.

**Комплект поставки:**

- комплектуется забивными втулками и винтами для крепления.

Геометрические размеры, мм				Код соответствующей коробки	Упаковка, шт.	Код
G	H	I	L			
122	82	107	66	65301	1	653011
133	109	121	98	65302	1	653012
165	124	153	112	65303	1	653013
206	172	188	153	65304	1	653014
254	210	238	198	65305	1	653015
349	260	333	248	65306	1	653016

## DIN-рейка для алюминиевых ответвительных коробок



**Назначение:**

- монтаж оборудования внутри алюминиевых ответвительных коробок.

**Характеристики:**

- материал – оцинкованная сталь;
- DIN-рейка Omega профиль (35x7,5 мм).

**Отличительные особенности:**

- поставляется с готовыми отверстиями;
- возможность выбора горизонтальной и диагональной рейки.

**Комплект поставки:**

- комплектуется забивными втулками и винтами для крепления.

Код соответствующей коробки	Упаковка, шт.	Код диагональной DIN-рейки	Код горизонтальной DIN-рейки
65300	1	653020	–
65301	1	653021	653021H
65302	1	653022	653022H
65303	1	653023	653023H
65304	1	653024	653024H
65305	1	653025	653025H
65306	1	653026	653026H



**Таблица подбора аксессуаров для металлорукава**


Номинальный диаметр металлорукава, мм	Металлорукав из оцинкованной стали, IP40	Металлорукав в гладкой ПВХ-изоляции	Металлорукав в герметичной ПВХ-изоляции	Металлорукав в ПВХ-изоляции, в оплетке из оцинкованной стали	Металлорукав в гладкой EVA-изоляции	Металлорукав в гладкой EVA-изоляции и оплетке из нержавеющей стали
10	667M1013	6070-10	6071-010	6071T-010	607E010	607ETX010
12	667M1215	6070-12	6071-012	6071T-012	607E012	607ETX012
15	667M1518	6070-16	6071-015	6071T-016	607E016	607ETX016
15	667M1518	6070-16	6071-015	6071T-016	607E016	607ETX016
20	667M2024	6070-22	6071-020	6071T-022	607E022	607ETX022
20	667M2024	6070-22	6071-020	6071T-022	607E022	607ETX022
26	667M2630	6070-32	6071-027	6071T-032	607E032	607ETX032
26	667M2630	6070-32	6071-027	6071T-032	607E032	607ETX032
35	667M3539	6070-38	6071-035	6071T-038	607E038	607ETX038
40	667M4044	6070-40	6071-040	6071T-040	607E040	607ETX040
40	667M4044	6070-40	6071-040	6071T-040	607E040	607ETX040
50	667M5054	6070-50	6071-050	6071T-050	607E050	607ETX050
50	667M5054	6070-50	6071-050	6071T-050	607E050	607ETX050

**Таблица подбора аксессуаров для жестких металлических труб**


Диаметр стальной трубы, мм	Труба оцинкованная	Муфта труба-труба, IP66/IP67	Муфта труба-коробка, IP66/IP67	Гайка	Номинальный диаметр металлорукава, мм
16	6008-16L3	6110-16N	6111-A16N	6006-16A	12
16	6008-16L3	6110-16N	6111-A16N	6006-16A	15
20	6008-20L3	6110-20N	6111-A20N	6006-20	15
20	6008-20L3	6110-20N	6111-A20N	6006-20	20
25	6008-25L3	6110-25N	6111-A25N	6006-25	20
25	6008-25L3	6110-25N	6111-A25N	6006-25	26
32	6008-32L3	6110-32N	6111-A32N	6006-32A	26
32	6008-32L3	6110-32N	6111-A32N	6006-32A	35
40	6008-40L3	6110-40	6111-A40	6006-40	35
40	6008-40L3	6110-40	6111-A40	6006-40	40
50	6008-50L3	6110-50	6111-A50	6006-50	40
50	6008-50L3	6110-50	6111-A50	6006-50	50
63	6008-63L3	6110-63N	6111-A63N	6006-63	50



Номинальный диаметр металлорукава, мм	Муфта для металлорукава-короба	Муфта поворотная для металлорукава-короба	Гайка	Гайка заземляющая	Прокладка уплотнительная IP67	Муфта для металлорукава-короба, внутренняя резьба
10	6014-1016	6014-1016G	6006-16A	6006EMC-16A	6060-1522	6015-10A
12	6014-16A	6014-1216G	6006-16A	6006EMC-16A	6060-1522	6015-12A
15	6014-1616		6006-16A	6006EMC-16A	6060-1522	6015-16A
15	6014-20A	6014-20G	6006-20	6006EMC-20	6060-1925	6015-20
20	6014-2020		6006-20	6006EMC-20	6060-1925	6015-2020
20	6014-25A	6014-25G	6006-25	6006EMC-25	6060-2532	6015-25
26	6014-2527		6006-25	6006EMC-25	6060-2532	6015-2527
26	6014-32A	6014-2732G	6006-32A	6006EMC-32A	6060-3238	6015-32A
35	6014-4035	6014-4035G	6006-40	6006EMC-40	6060-4050	6015-4035
40	6014-40A		6006-40	6006EMC-40	6060-4050	6015-40
40	6014-5040	6014-5040G	6006-50	6006EMC-50	6060-5060	6015-5040
50	6014-50A		6006-50	6006EMC-50	6060-5060	6015-50
50	6014-6350	6014-6350G	6006-63	6006EMC-63	6060-6472	6015-6350



Диаметр стальной трубы, мм	Гайка заземляющая	Прокладка уплотнительная IP67	Муфта труба-коробка, IP66/IP67, внутренняя резьба	Муфта металлорукава-жесткая труба, IP66/IP67	Номинальный диаметр металлорукава, мм
16	6006EMC-16A	6060-1522	6112-A16	6117-12N	12
16	6006EMC-16A	6060-1522	6112-A16	6117-16N	15
20	6006EMC-20	6060-1925	6112-A20	6117-20N	15
20	6006EMC-20	6060-1925	6112-A20	6117-2020	20
25	6006EMC-25	6060-2532	6112-A25	6117-25N	20
25	6006EMC-25	6060-2532	6112-A25	6117-2527	26
32	6006EMC-32A	6060-3238	6112-A32	6117-32N	26
32	6006EMC-32A	6060-3238	6112-A32N	6117-3235	35
40	6006EMC-40	6060-4050	6112-A40	6117-4035	35
40	6006EMC-40	6060-4050	6112-A40	6117-40	40
50	6006EMC-50	6060-5060	6112-A50	6117-5040	40
50	6006EMC-50	6060-5060	6112-A50	6117-50	50
63	6006EMC-63	6060-6472	6112-A63N	6117-63N	50

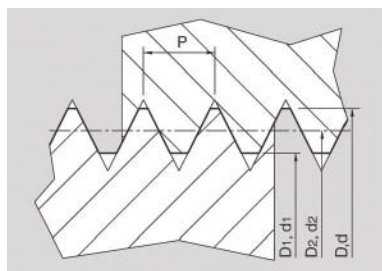
**Химическая стойкость материала труб и аксессуаров**

Химическое вещество или продукт	Металлорукав из оцинкованной стали, IP40	Металлорукав в гладкой и герметичной ПВХ-изоляции	Металлорукав в гладкой EVA-изоляции	Металлорукав в гладкой EVA-изоляции и оплетке из нержавеющей стали	Металлорукав в ПВХ-изоляции в оплетке из оцинкованной стали	Труба оцинкованная	Труба из нержавеющей стали AISI 304	Аксессуары из никелированной латуни
	667M	6070, 6071	607E	607ETX	6071T	6008L	6700	
Винилацетат	Н	Н			Н	Н	С	С
Ацетон	С	Н	О	Н	Н	С	С	С
Уксусная кислота	Н	О	С	С	Н	Н	С	С
Лимонная кислота	С	С	С	С	С	С	С	С
Соляная кислота 10 %	Н	С	С	Н	Н	Н	Н	С
Соляная кислота 36 %	Н	С	Н	Н	Н	Н	Н	С
Молочная кислота	Н	О	С	С	Н	Н	С	С
Азотная кислота 10 %	Н	С	С	С	Н	Н	С	С
Азотная кислота 70 %	Н	С			Н	Н	С	С
Щавелевая кислота	О	С			О	О	С	С
Серная кислота 10 %	Н	С	С	Н	Н	Н	Н	Н
Серная кислота 70 %	Н	С	С	Н	Н	Н	Н	Н
Морская вода	Н	С	С	О	Н	Н	О	О
Перекись водорода 35 %	Н	С	С	С	Н	Н	С	С
Скипидар	С	О			Н	С	С	С
Этиловый спирт	С	О			О	С	С	С
Метиловый спирт	С	Н			Н	С	С	С
Бензол	С	Н	О	С	Н	С	С	С
Бензин	С	Н	О	С	Н	С	С	С
Хлорид алюминия	Н	С	С	С	Н	Н	С	С
Хлористый натрий	Н	С			Н	Н	С	Н
Хлорид цинка	Н	С	С	Н	Н	Н	С	С
Фреон 32	Н	О			Н	Н	С	С
Озон (газ)	О	О			О	О	С	С
Этиленгликоль	Н	О			Н	Н	С	С
Гидроксид натрия (10 %)	Н	С			Н	Н	С	С
Гидроксид натрия (60 %)	Н	С			Н	Н	О	С
Метилбензол	С	Н	С	С	Н	С	С	С
Метилкетон	С	Н			Н	С	С	С
Нитрат серебра	Н	С			Н	Н	С	С
Растительные масла	С	С			С	С	С	С
Масло ASTM № 1	С	С	О	О	С	С	С	С
Масло ASTM № 2	С	С	О	О	С	С	С	С
Масло ASTM № 3	С	С	О	О	С	С	С	С
Керосин	С	С			С	С	С	С
Дизельное масло	С	О			О	С	С	С
Смазочное масло	С	С	О	О	С	С	С	С
Трансформаторное масло	С	С	О	О	С	С	С	С
Уайт-спирит	С	О			О	С	С	С
Трихлорэтилен	Н	Н	Н	Н	Н	Н	С	С

С – стойкий; О – относительно стойкий; Н – не стойкий

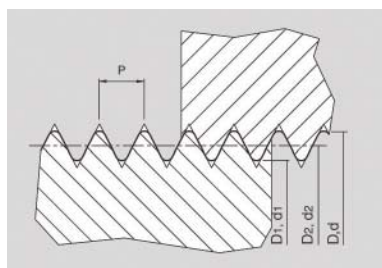
## Виды резьбы и технические характеристики

Метрическая резьба, согласно стандартам EN 60423 и UNI 5542-65



Обозначение	Геометрические размеры, мм						
	Шаг P	Наружная резьба			Внутренняя резьба		
		Внешний	Средний	Внутренний	Внешний	Средний	Внутренний
		d	d2	d1	D	D2	D1
M12	1,5	11,968	10,994	10,128	12	11,026	10,376
M16	1,5	15,968	14,994	14,128	16	15,026	14,376
M20	1,5	19,968	18,994	18,128	20	19,026	18,376
M25	1,5	24,968	23,994	23,128	25	24,026	23,376
M32	1,5	31,968	30,994	30,128	32	31,026	30,376
M40	1,5	39,968	38,994	38,128	40	39,026	38,376
M50	1,5	49,968	48,994	48,128	50	49,026	48,376
M63	1,5	62,968	61,994	61,128	63	62,026	61,376

Трубная резьба GAS, согласно UNI ISO 228/1



Обозначение	Геометрические размеры, мм				
	Внешний диаметр резьбы	Средний	Внутренний	Шаг	Число витков на 1"
	d = D	d2 = D2	d1 = D1	P	z
G 1/4"	13,157	12,301	11,445	1,337	19
G 3/8"	16,662	15,806	14,95	1,337	19
G 1/2"	20,955	19,793	18,631	1,814	14
G 3/4"	26,441	25,279	24,117	1,814	14
G 1"	33,249	31,77	30,291	2,309	11
G1 1/4"	41,91	40,431	38,952	2,309	11
G1 1/2"	47,803	46,324	44,845	2,309	11
G2"	59,614	58,135	56,656	2,309	11
G2 1/2"	75,184	73,705	72,226	2,309	11
G3"	87,884	86,405	84,926	2,309	11
G4"	113,03	111,551	110,072	2,309	11
G5"	138,43	136,951	135,472	2,309	11

## Инструкции по монтажу

### Инструкция по резке металлорукава

#### Металлорукав в оболочке



Металлорукав можно отрезать с помощью ножовки по металлу, ленточной пилы и угловой шлифовальной машинки. Использование тисков позволяет сделать рез более точным и аккуратным. Рез осуществляется вертикально, что облегчает дальнейший ввод металлорукава в аксессуар

#### Металлорукав в стальной оплетке



Для облегчения резки металлорукава в оплетке рекомендуем плотно обмотать место реза самоклеющейся лентой или скотчем до начала работ. Рез производить вертикально и посередине наклеенной ленты. Указанные действия позволят сделать рез аккуратным и при этом защитить пальцы от повреждений при дальнейшем монтаже аксессуара

### Инструкция по монтажу аксессуаров на металлорукав



1. Вначале следует надеть на металлорукав зажимную гайку, затем зажимное уплотнительное кольцо красного цвета. Уплотнительное кольцо надевается стороной с утолщением под зажимную гайку



2. Ввинтите в металлорукав втулку по часовой стрелке до упора



3. Сдвиньте гайку и уплотнительное кольцо на край металлорукава



4. Соедините зажимную гайку и корпус муфты. Надежно затяните с помощью ключей гайку и корпус для получения заявленной степени IP

## Инструкция по монтажу муфты двойной фиксации для металлорукавов в стальной оплетке



1. Вначале следует надеть на металлорукав зажимную гайку



2. Установить промежуточный корпус под оплетку, предварительно удалив скотч с металлорукава. Плотно зафиксировать гайку и промежуточный корпус между собой, тем самым закрепив оплетку металлорукава в аксессуаре



3. При использовании металлорукава в гладкой оболочке – перейти к пункту 4. При использовании герметичного металлорукава необходимо накрутить на край уплотнительную муфту для металлорукава (белого цвета) для получения герметичного соединения. Совет: сдвиньте оплетку от края для удобства монтажа уплотнительной муфты



4. Наденьте зажимное уплотнительное кольцо красного цвета на металлорукав. Уплотнительное кольцо надевается стороной с утолщением под зажимную гайку



5. Ввинтите в металлорукав втулку по часовой стрелке до упора



6. Сдвиньте гайку, промежуточный корпус и уплотнительное кольцо на край металлорукава



7. Соедините промежуточный корпус и корпус муфты. Надежно затяните с помощью ключей гайку, промежуточный корпус и корпус муфты для получения заявленной степени IP и надежности фиксации оплетки металлорукава





## Гофрированные трубы "Octopus"

Система гибких гофрированных труб из полиамида .....	56
Гофрированная труба из полиамида .....	58
Гофрированная труба из не распространяющего горение полиамида .....	59
Аксессуары для труб из полиамида .....	60
Таблица подбора .....	64
Система гибких гофрированных труб .....	66
Гофрированная труба ПП. Серия 10 .....	67
Гофрированная труба ПВХ. Серия 9 .....	68
Гофрированная труба ПНД. Серия 7 .....	69
Аксессуары для гофрированных труб .....	70
Аксессуары для монолитного бетоностроения .....	71
Инструкции по монтажу .....	76
Схемы монтажа .....	78
Чертежи .....	79
Приспособления для прокладки кабеля .....	82



## Система гибких гофрированных труб из полиамида

### Сфера применения

Система гибких гофрированных труб из полиамида предназначена для защиты кабелей в промышленном оборудовании. Сверхгибкие, износостойкие, устойчивые к ударным и вибрационным нагрузкам, ультрафиолету, агрессивному воздействию масел, растворителей и различных видов топлива трубы являются защитой кабеля при жестких условиях эксплуатации на промышленных предприятиях.



#### Промышленное оборудование

Защита проводов и кабелей, входящих в состав промышленных станков, конвейеров



#### Промышленные роботы

Защита проводов и кабелей, входящих в состав промышленных роботов



#### Видеонаблюдение

Защита проводов питания уличных видеокамер наружного наблюдения



#### Электрические шкафы

Защита внутренней разводки распределительных шкафов



#### Слаботочные сети

Защита телефонных, телевизионных, компьютерных, оптоволоконных кабелей



#### Транспорт

Защита проводов и кабелей на объектах транспорта

### Отличительные особенности

- **Морозостойкость**  
сохраняет гибкость при  $-40\text{ }^{\circ}\text{C}$
- **Теплостойкость до  $+105\text{ }^{\circ}\text{C}$**   
кратковременное воздействие до  $+150\text{ }^{\circ}\text{C}$
- **Не содержит галогенов**
- **Стойкость к ультрафиолету**
- **Стойкость к агрессивным жидкостям и газам**
- **Экстремально высокая ударная прочность**
- **Высокая гибкость**  
не менее 200 000 изгибов

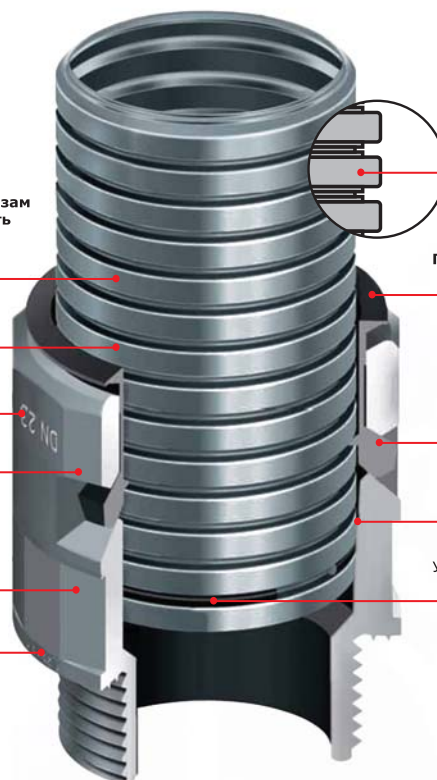
**Простая стыковка трубы с аксессуаром**  
Производится простым защелкиванием

**Быстрая идентификация диаметра**  
Указан номинальный диаметр

**12 граней**  
Для затяжки накидным ключом

**6 граней**  
Для затяжки рожковым ключом

**Быстрая идентификация резьбы**  
Указан тип и размер резьбы



**Уникальный профиль**  
Идеальная стыковка с аксессуарами

**Простое извлечения трубы из аксессуара**  
Достаточно нажать на замок фиксатора

**Надёжность соединения**  
6 замков охватывают трубу со всех сторон и надёжно удерживают в аксессуаре

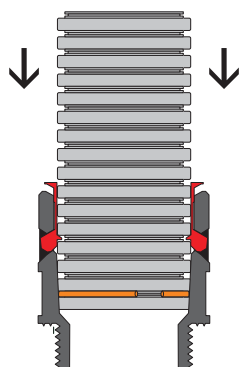
**Конический внутренний диаметр**  
Обеспечивает степень защиты IP66 без применения уплотнительных колец

**Водонепроницаемость**  
Уплотнительное кольцо PAR и прокладка PAM обеспечивают степень защиты IP68

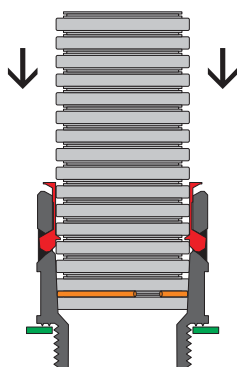
## Преимущества:

- уникальный профиль трубы обеспечивает идеальное сопряжение труб с аксессуарами;
- единый материал труб и аксессуаров (единый температурный диапазон эксплуатации, УФ-стойкость);
- быстрая и надежная стыковка труб с аксессуарами (труба защелкивается в аксессуар);
- простой демонтаж труб из аксессуара (достаточно нажать на замок фиксатора);
- высокая механическая прочность и химическая стойкость;
- идеальная герметизация.

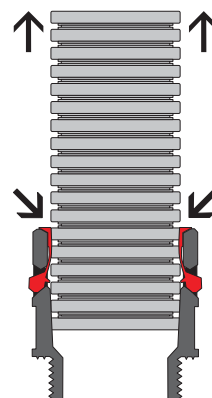
## Схема соединения гибких полиамидных труб и аксессуаров



Степень защиты IP66 без применения уплотнительных прокладок PARM



Степень защиты IP68 с применением уплотнительных колец PAR и уплотнительных прокладок PARM



Для извлечения трубы из аксессуара достаточно нажать на замок фиксатора

## Состав системы

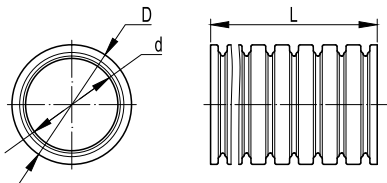
### Два типа гофрированных полиамидных труб в системе с аксессуарами:

- гибкие гофрированные трубы из полиамида с типом горения ПВ-2 по ГОСТ 28779 отличаются максимально высокой механической прочностью и применяются в промышленном оборудовании, телекоммуникациях, где к системам не предъявляются требования по пожарной безопасности;
- гофрированные трубы из не распространяющего горение полиамида с типом горения ПВ-0 по ГОСТ 28779 отличаются умеренной механической прочностью, соответствуют требованиям пожарной безопасности;
- аксессуары для гибких гофрированных труб.



1. гофрированная труба из полиамида;
2. тройник, IP66/IP68;
3. муфта труба-коробка, IP66/IP68;
4. муфта 45° труба-коробка, IP66/IP68;
5. муфта 90° труба-коробка, IP66/IP68;
6. держатели;
7. разветвитель, IP66/IP68.

## Гибкая гофрированная труба из полиамида



### Назначение:

- защита проводов и кабелей от механических повреждений, пыли и влаги при прокладке внутри и снаружи корпусов промышленного оборудования, электрических машин.

### Отличительные особенности:

- экстремальная ударная прочность;
- высокая гибкость;
- стойкость к агрессивным жидкостям и газам;
- стойкость к ультрафиолету;
- широкий диапазон монтажных и эксплуатационных температур;
- уникальный профиль;
- отсутствие галогенов.

### Характеристики

Технические условия	ТУ 2247-024-47022248-2009
Климатическое исполнение	У 1 по ГОСТ 15150-69
Степень защиты	IP66/IP68 по ГОСТ 14254-96 (МЭК529-89)
	IP66 без использования уплотнительных прокладок IP68 с использованием уплотнительных колец и уплотнительных прокладок
Температура монтажа и эксплуатации	от -40 до +105 °С
Кратковременное температурное воздействие	150 °С (в течение 15 минут)
Гибкость	не менее 200 000 изгибов
Прочность (сопротивление сжатию при 20 °С)	свыше 250 Н на 5 см*
Разрывная прочность	не менее 300 Н для труб с номинальным диаметром менее 12 мм
	не менее 600 Н для труб с номинальным диаметром более 17 мм
Ударная прочность при -40 °С	не менее 1 Дж для труб с номинальным диаметром менее 7 мм
	не менее 2 Дж для труб с номинальным диаметром 10 и 12 мм
	не менее 4 Дж для труб с номинальным диаметром 17 и 23 мм
	не менее 6 Дж для труб с номинальным диаметром более 29 мм
Цвет	черный
Класс защиты	0 по ГОСТ 12.2.007.0
Сопротивление изоляции	не менее 100 МОм (500 В в течение 1 минуты)
Диэлектрическая прочность	не менее 2000 В (50 Гц в течение 15 минут)
Содержание галогенов	0 %
Категория горения	ПВ-2 по ГОСТ 28779
Стойкость к воспламенению	тест раскаленной проволокой 850 °С
Стойкость к ультрафиолету	в соответствии с ГОСТ Р 20.57.406 метод 211-1
Химическая стойкость	<p><b>стойкость к веществам:</b> ацетамид (50 % вод. раствор), ацетон, бензин, бензол, бутан, бутанон, винная кислота (10 % вод. раствор), гидроксид калия (50 % вод. раствор), гидроксид магния (10 % вод. раствор), гидроксид натрия (40 % вод. раствор), гликоль, глицерин, глюкоза, дизельное топливо, жир, жирная кислота, крахмал, мазут, машинное масло, метанол, минеральные масла, морская вода, мочевины, мыльный раствор, нашатырный спирт (10 % вод. раствор), нефть, пиво, поваренная соль, пропан (газ), растворитель, растительные масла, сернистый углерод, силиконовые смазки, скипидар, смазочные масла, тетраэтилсвинец, толуол, трансформаторное масло, фруктовые соки, хлорид натрия, цианид калия (раствор), четыреххлористый углерод, электроэрозионные жидкости, этанол, этилацетат, эфир</p> <p><b>ограниченная стойкость к веществам:</b> анилин, борная кислота (10 % вод. раствор), бутановая кислота, молочная кислота (5 % вод. раствор), сульфат меди (10 % вод. раствор), трихлорэтилен, хлорид калия (5 % вод. раствор), хлористый кальций (10 % вод. раствор)</p> <p><b>отсутствие стойкости к веществам:</b> азотная кислота, муравьиная кислота (10 % вод. раствор), озон (газ), серная кислота (2 % вод. раствор), уксусная кислота (10 % вод. раствор), фосфорная кислота (10 % вод. раствор), хлорид железа (10 % вод. раствор), хлористый водород (2 % вод. раствор), хромовая кислота (1 % вод. раствор)</p>

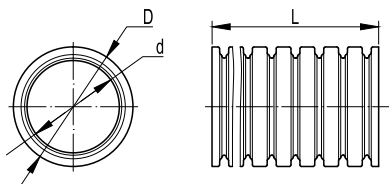
\* Деформация при заявленном усилии сжатия не более 25 % ± 5 % от начального диаметра

### Номенклатура

Номинальный диаметр, мм	Внутренний диаметр, мм*	Внешний диаметр, мм*	Минимальный радиус изгиба, мм	Кол-во в бухте, м	Код трубы с протяжкой	Код трубы без протяжки
7	6,8	10,1	15	50	-	PA600710F2
10	9,7	13,0	20	50	-	PA601013F2
12	12,2	15,8	30	50	PA611216F2	PA601216F2
17	16,8	21,2	40	50	PA611721F2	PA601721F2
23	22,6	28,5	55	50	PA612329F2	PA602329F2
29	28,3	34,5	65	25	PA612935F2	PA602935F2
36	36,3	42,5	80	15	PA613643F2	PA603643F2
48	47,4	54,5	95	15	PA614855F2	PA604855F2

\* Допуск на внешний и внутренний диаметры составляет ±0,5 мм

## Гофрированная труба из не распространяющего горение полиамида



### Назначение:

• защита проводов и кабелей от механических повреждений, пыли и влаги, агрессивного воздействия жидкостей и газов в промышленном оборудовании, телекоммуникациях и связи, транспорте, в зданиях и сооружениях.

### Условия монтажа:

• прокладка внутри и по корпусам промышленного оборудования; скрытая прокладка в пустотах фальшстен, фальшполов, фальшпотолков из негорючих материалов; открытая прокладка по основаниям из негорючих и трудносгораемых материалов.

### Отличительные особенности:

• стойкость к распространению горения;  
• стойкость к ультрафиолету;  
• имеется сертификат пожарной безопасности, сертификат соответствия.

## Характеристики

Технические условия	ТУ 2247-024-47022248-2009
Климатическое исполнение	У 1 по ГОСТ 15150-69
Степень защиты	IP66/IP68 по ГОСТ 14254-96 (МЭК529-89)
	IP66 без использования уплотнительных прокладок IP68 с использованием уплотнительных колец и уплотнительных прокладок
Температура монтажа и эксплуатации	от -40 до +105 °С
Кратковременное температурное воздействие	150 °С (в течение 15 минут)
Гибкость	не менее 10 000 изгибов
Прочность (сопротивление сжатию при 20 °С)	свыше 200 Н на 5 см*
Разрывная прочность	не менее 200 Н для труб с номинальным диаметром менее 7 мм
	не менее 300 Н для труб с номинальным диаметром более 7 мм
Ударная прочность при -40 °С	не менее 1 Дж
Цвет	темно-серый
Класс защиты	0 по ГОСТ 12.2.007.0
Сопротивление изоляции	не менее 100 МОм (500 В в течение 1 минуты)
Диэлектрическая прочность	не менее 2000 В (50 Гц в течение 15 минут)
Категория горения	ПВ-0 по ГОСТ 28779
Соответствие требованиям пожарной безопасности	соответствует ГОСТ Р 53313
Стойкость к ультрафиолету	в соответствии с ГОСТ Р 20.57.406 метод 211-1
Химическая стойкость	<p><b>стойкость к веществам:</b> ацетамид (50 % вод. раствор), ацетон, бензин, бензол, бутан, бутанон, винная кислота (10 % вод. раствор), гидроксид калия (50 % вод. раствор), гидроксид магния (10 % вод. раствор), гидроксид натрия (40 % вод. раствор), гликоль, глицерин, глюкоза, дизельное топливо, жир, жирная кислота, крахмал, мазут, машинное масло, метанол, минеральные масла, морская вода, мочевины, мыльный раствор, нашатырный спирт (10 % вод. раствор), нефть, пиво, поваренная соль, пропан (газ), растворитель, растительные масла, сернистый углерод, силиконовые смазки, скипидар, смазочные масла, тетраэтилсвинец, толуол, трансформаторное масло, фруктовые соки, хлорид натрия, цианид калия (раствор), четыреххлористый углерод, электроэрозионные жидкости, этанол, этилацетат, эфир</p> <p><b>ограниченная стойкость к веществам:</b> анилин, борная кислота (10 % вод. раствор), бутановая кислота, молочная кислота (5 % вод. раствор), сульфат меди (10 % вод. раствор), трихлорэтилен, хлорид калия (5 % вод. раствор), хлористый кальций (10 % вод. раствор)</p> <p><b>отсутствие стойкости к веществам:</b> азотная кислота, муравьиная кислота (10 % вод. раствор), озон (газ), серная кислота (2 % вод. раствор), уксусная кислота (10 % вод. раствор), фосфорная кислота (10 % вод. раствор), хлорид железа (10 % вод. раствор), хлористый водород (2 % вод. раствор), хромовая кислота (1 % вод. раствор)</p>

\* Деформация при заявленном усилии сжатия не более 25 % ± 5 % от начального диаметра

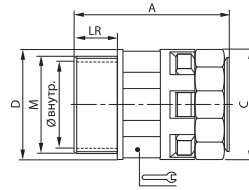
## Номенклатура

Номинальный диаметр, мм	Внутренний диаметр, мм*	Внешний диаметр, мм*	Минимальный радиус изгиба, мм	Кол-во в бухте, м	Код трубы с протяжкой	Код трубы без протяжки
7	6,8	10,1	15	50	-	PA600710F0
10	9,7	13,0	20	50	-	PA601013F0
12	12,2	15,8	30	50	PA611216F0	PA601216F0
17	16,8	21,2	40	50	PA611721F0	PA601721F0
23	22,6	28,5	55	50	PA612329F0	PA602329F0
29	28,3	34,5	65	25	PA612935F0	PA602935F0
36	36,3	42,5	80	15	PA613643F0	PA603643F0
48	47,4	54,5	95	15	PA614855F0	PA604855F0

\* Допуск на внешний и внутренний диаметры составляет ±0,5 мм

## Аксессуары для гибких гофрированных труб из полиамида

### Муфта труба-коробка, IP66/IP68


**Назначение:**

- ввод гофрированных полиамидных труб в корпуса оборудования, шкафы, щитки, распаечные коробки.

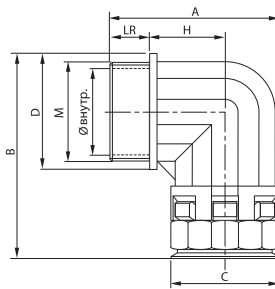
**Характеристики:**

- материал – полиамид (РА6.6);
- цвет – черный;
- температура эксплуатации – от -40 до +105 °С (кратковременное воздействие до +150 °С);
- степень защиты IP66 без уплотнителей PАРМ и IP68 с уплотнителями PАР и PАРМ;
- простая и надежная стыковка с трубой;
- не содержит галогенов.

Номинальный диаметр*, мм	Геометрические размеры, мм							Вес, г	Упаковка, шт.	Код
	М	Ø внутр.	А	С	Д	Ключ	LR			
7	M12x1,5	6,5	35	19	17	15	11	4,6	20	PAM07M12N
10	M16x1,5	10,0	37	21	21	18	11	6,0	20	PAM10M16N
12	M16x1,5	10,0	37	26	25	20	11	7,6	20	PAM12M16N
12	M20x1,5	14,0	37	26	25	20	11	7,8	20	PAM12M20N
17	M20x1,5	14,5	44	31	30	27	11	12,4	20	PAM17M20N
17	M25x1,5	18,5	45	31	34	27	12	13,5	20	PAM17M25N
23	M25x1,5	18,5	48	37	37	34	12	17,5	10	PAM23M25N
23	M32x1,5	25,5	51	37	42	34	15	19,6	10	PAM23M32N
29	M32x1,5	25,5	52	46	46	42	15	28,6	10	PAM29M32N
29	M40x1,5	32,0	56	46	52	42	16	32,4	10	PAM29M40N
36	M40x1,5	32,0	60	54	54	50	19	42,2	5	PAM36M40N
36	M50x1,5	42,0	60	54	62	50	19	45,9	5	PAM36M50N
48	M50x1,5	42,0	61	69	69	66	19	66,9	2	PAM48M50N
48	M63x1,5	54,0	61	69	75	66	19	72,7	2	PAM48M63N

\* Предназначена для соединения с трубой соответствующего номинального диаметра (пример: муфта PAM12M16N стыкуется с трубой PA601216F2)

### Муфта 90° труба-коробка, IP66/IP68


**Назначение:**

- ввод гофрированных полиамидных труб в корпуса оборудования, шкафы, щитки, распаечные коробки под углом 90°.

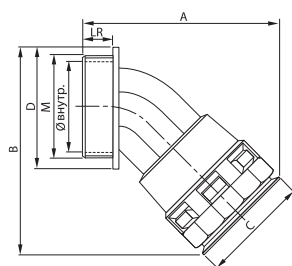
**Характеристики:**

- материал – полиамид (РА6.6);
- цвет – черный;
- температура эксплуатации – от -40 до +105 °С (кратковременное воздействие до +150 °С);
- степень защиты IP66 без уплотнителей PАРМ и IP68 с уплотнителями PАР и PАРМ;
- простая и надежная стыковка с трубой;
- не содержит галогенов.

Номинальный диаметр*, мм	Геометрические размеры, мм								Вес, г	Упаковка, шт.	Код
	М	Ø внутр.	А	В	С	Д	Н	LR			
10	M16x1,5	10,0	35	42	21	21	11	11	8,9	20	PAN10M16N
12	M16x1,5	10,5	39	44	25	23	15	11	13,7	20	PAN12M16N
12	M20x1,5	12,3	39	45	25	26	15	11	13,3	20	PAN12M20N
17	M20x1,5	14,5	45	58	30	30	18	11	22,4	20	PAN17M20N
23	M25x1,5	18,5	53	66	36	37	23	12	34,2	10	PAN23M25N
29	M32x1,5	25,5	66	76	45	46	27	15	57,0	10	PAN29M32N
36	M40x1,5	32,0	79	89	54	55	33	19	93,0	5	PAN36M40N
48	M50x1,5	42,0	92	103	68	69	39	19	153,2	2	PAN48M50N

\* Муфта предназначена для соединения с трубой соответствующего номинального диаметра (пример: муфта PAN17M20N стыкуется с трубой PA601721F2)

### Муфта 45° труба-коробка, IP66/IP68



**Назначение:**

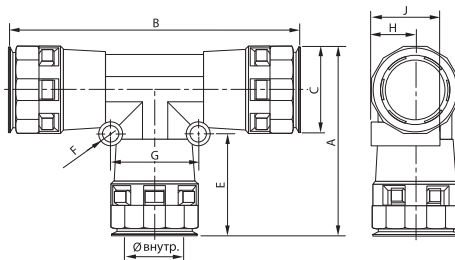
• ввод гофрированных полиамидных труб в корпуса оборудования, шкафы, щитки, распаячные коробки под углом 45°.

**Характеристики:**

- материал – полиамид (РА6.6);
- цвет – черный;
- температура эксплуатации – от -40 до +105 °С (кратк. воздействие до +150 °С);
- степень защиты IP66 без уплотнителей PARM и IP68 с уплотнителями PAR и PARM;
- простая и надежная стыковка с трубой;
- не содержит галогенов.

Номинальный диаметр, мм	Геометрические размеры, мм							Вес, г	Упаковка, шт.	Код
	M	Ø внутр.	A	B	C	D	LR			
12	M16x1,5	10,5	50	45	24	23	11	8,5	20	PAL12M16N
17	M20x1,5	14,5	60	56	29	27	11	14,2	20	PAL17M20N
23	M25x1,5	18,5	70	67	37	34	12	21,4	10	PAL23M25N
29	M32x1,5	25,7	80	76	45	41	15	35,0	10	PAL29M32N
36	M40x1,5	32,0	96	90	53	50	19	53,0	5	PAL36M40N
48	M50x1,5	42,0	109	106	67	60	19	80,0	2	PAL48M50N

### Тройник, IP66/IP68



**Назначение:**

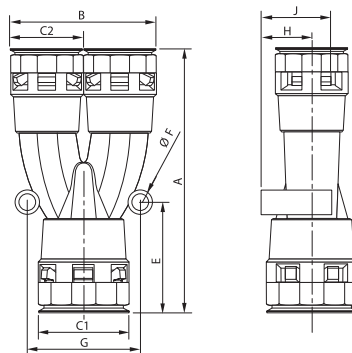
• Т-образное соединение полиамидных труб одного номинального диаметра.

**Характеристики:**

- материал – полиамид (РА6.6);
- цвет – черный;
- температура эксплуатации – от -40 до +105 °С (кратк. воздействие до +150 °С);
- степень защиты IP66 без уплотнителей IP68 с уплотнителями PAR;
- простая и надежная стыковка с трубой;
- не содержит галогенов.

Номинальный диаметр, мм	Геометрические размеры, мм									Вес, г	Упаковка, шт.	Код
	Ø внутр.	A	B	C	E	F	G	H	J			
10	11,2	46	72	20	27	5	19	10	18	14,4	5	PAT10N
12	12,8	52	81	23	30	5	20	12	20	20,8	5	PAT12N
17	18,0	63	96	29	35	6	28	14	25	33,7	5	PAT17N
23	25,5	76	117	37	40	6	36	18	30	52,0	2	PAT23N
29	31,5	85	128	45	41	6	41	22	36	84,2	1	PAT29N
36	38,5	97	144	53	46	7	50	26	44	115,2	1	PAT36N

### Разветвитель, IP66/IP68



**Назначение:**

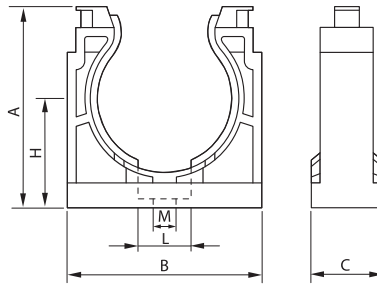
• V-образное разветвление гофрированных полиамидных труб.

**Характеристики:**

- материал – полиамид (РА6.6);
- цвет – черный;
- температура эксплуатации – от -40 до +105 °С (кратк. воздействие до +150 °С);
- степень защиты IP66 без уплотнителей IP68 с уплотнителями PAR;
- простая и надежная стыковка с трубой;
- не содержит галогенов.

Номинальный диаметр, мм	Геометрические размеры, мм									Вес, г	Упаковка, шт.	Код
	A	B	C1	C2	G	E	F	H	J			
17+2x12	89	47	29	23	34	37	5	9	24	27,0	5	PAY171212N
23+2x17	106	58	37	29	45	44	6	12	28	43,8	5	PAY231717N
29+2x23	118	74	45	37	52	45	6	15	35	68,6	2	PAY292323N
36+2x29	141	89	53	44	60	52	6	19	41	110,0	1	PAY362929N
48+2x36	153	106	67	53	76	54	7	25	50	167,6	1	PAY483636N

## Держатель



### Назначение:

- крепление гофрированных полиамидных труб к корпусам оборудования, поверхности стен, потолков и перегородок.

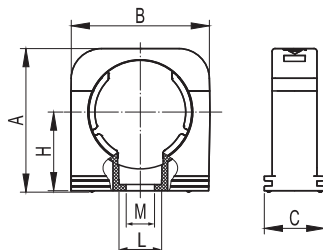
### Характеристики:

- материал – полиамид (РА6.6);
- цвет: черный;
- температура эксплуатации – от -40 до +105 °С (кратковременное воздействие до +150 °С);
- не содержит галогенов.

Номинальный диаметр, мм	Геометрические размеры, мм							Хомут*	Вес, г	Упаковка, шт.	Код
	A	B	C	H	M	L					
7	20	17	20	12	4	7	75x2,5	2,2	20	PAS07N	
10	23	21	20	14	5	9	75x2,5	2,8	20	PAS10N	
12	26	25	20	15	5	9	75x2,5	3,6	20	PAS12N	
17	32	32	20	18	5	15	140x3,5	5,8	20	PAS17N	
23	41	40	20	23	6	15	140x3,5	9,4	10	PAS23N	
29	47	46	20	26	6	15	160x4,5	10,8	10	PAS29N	
36	57	56	20	32	6	15	160x4,5	15,4	5	PAS36N	
48	70	70	20	39	6	15	180x4,5	21,0	5	PAS48N	

\* Рекомендуемый размер кабельного хомута для дополнительной фиксации трубы в держателе (стягивается верхняя часть держателя).  
Монтаж держателей выполнять винтами с плоской головкой

## Держатель с крышкой



### Назначение:

- крепление гофрированных полиамидных труб к корпусам оборудования, поверхности стен, потолков и перегородок.

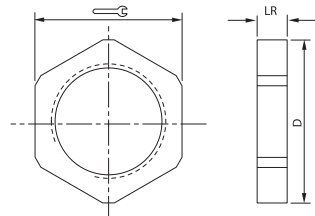
### Характеристики:

- материал – полиамид (РА6.6);
- цвет – черный;
- температура эксплуатации – от -40 до +105 °С (кратковременное воздействие до +150 °С);
- не содержит галогенов;
- высокая надежность крепления трубы.

Номинальный диаметр, мм	Геометрические размеры, мм						Вес, г	Упаковка, шт.	Код
	A	B	C	H	M	L			
7	22	17	20	13	4	7,2	3,0	20	PASW07N
10	25	22	20	13	5	9,5	4,0	20	PASW10N
12	27	25	20	15	5	9,5	5,0	20	PASW12N
17	33	31	20	19	5	12,2	6,8	20	PASW17N
23	42	40	20	23	6	10,5	9,0	10	PASW23N
29	47	46	20	26	6	10,5	10,2	10	PASW29N
36	56	56	20	31	6	10,5	13,8	5	PASW36N
48	70	70	20	39	6	10,5	21,8	5	PASW48N

Монтаж держателей выполнять винтами с плоской головкой

## Гайка с метрической резьбой



### Назначение:

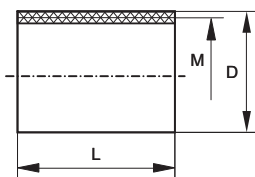
- фиксация полиамидных муфт к корпусам оборудования, шкафам, щиткам, ответвительным коробкам.

### Характеристики:

- материал – полиамид (РА6.6);
- цвет – черный;
- температура эксплуатации – от -40 до +105 °С (кратковременное воздействие до +150 °С);
- не содержит галогенов.

Резьба	Геометрические размеры, мм			Вес, г	Момент затяжки, Н·м	Упаковка, шт.	Код
	D	Ключ	LR				
M12x1,5	18	17	5	0,8	3	20	PAGM12N
M16x1,5	24	22	5	1,4	4	20	PAGM16N
M20x1,5	28	26	6	2,0	5	20	PAGM20N
M25x1,5	35	32	6	3,0	8	10	PAGM25N
M32x1,5	47	42	7	6,2	10	10	PAGM32N
M40x1,5	57	52	7	9,0	15	5	PAGM40N
M50x1,5	68	62	9	14,4	15	2	PAGM50N
M63x1,5	85	78	9	22,0	15	2	PAGM63N

## Втулка соединительная



### Назначение:

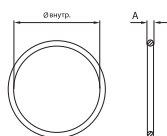
- соединение муфт труба-коробка; две муфты труба-коробка PAM, соединенные втулкой PADM, образуют соединительную муфту для полиамидных труб.

### Характеристики:

- внутренняя метрическая резьба;
- материал – ПВХ;
- цвет – черный;
- температура эксплуатации – от -40 до +60 °С.

Резьба М	Геометрические размеры, мм		Оптовая упаковка	
	Д	Л	Кол-во, шт.	Код
M16x1,5	19,70	30,80	10	PADM16
M20x1,5	23,85	33,65	10	PADM20
M25x1,5	29,80	39,60	5	PADM25
M32x1,5	36,90	44,50	5	PADM32
M40x1,5	46,90	50,00	2	PADM40
M50x1,5	56,80	54,70	2	PADM50
M63x1,5	70,60	60,30	2	PADM63

## Кольцо уплотнительное



### Назначение:

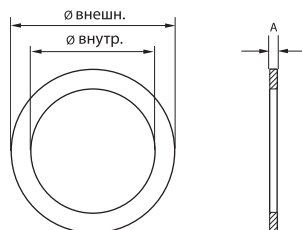
- герметизация мест ввода гофрированных труб в муфты, тройники, разветвители, обеспечивает степень защиты IP68.

### Характеристики:

- материал – эластомер NBR-70;
- цвет – черный;
- температура эксплуатации – от -30 до +100 °С.

Номинальный диаметр, мм	Геометрические размеры, мм		Вес, г	Упаковка, шт.	Код
	Ø внутр.	А			
7	6,0	1,4	0,05	20	PAR07
10	9,0	1,5	0,06	20	PAR10
12	11,0	1,9	0,10	20	PAR12
17	16,0	1,9	0,18	20	PAR17
23	22,0	2,5	0,30	10	PAR23
29	28,0	2,5	0,39	10	PAR29
36	30,0	3,0	0,56	5	PAR36
48	48,0	2,5	0,84	2	PAR48

## Прокладка уплотнительная



### Назначение:

- герметизация мест ввода муфт в корпуса оборудования, шкафы, щитки, распаечные коробки, обеспечивает степень защиты IP68.

### Характеристики:

- температура эксплуатации – от -40 до +200 °С.

Для резьбы	Геометрические размеры, мм			Вес, г	Упаковка, шт.	Код
	Ø внутр.	Ø внешн.	А			
M12x1,5	12,0	18,0	1,5	0,32	20	PAPM12
M16x1,5	16,0	22,0	1,5	0,42	20	PAPM16
M20x1,5	20,0	27,0	1,5	0,62	20	PAPM20
M25x1,5	25,0	35,0	1,5	1,25	10	PAPM25
M32x1,5	32,0	43,0	1,5	1,63	10	PAPM32
M40x1,5	40,0	55,0	1,5	2,93	5	PAPM40
M50x1,5	50,0	69,0	1,5	4,75	2	PAPM50
M63x1,5	63,0	82,0	1,5	3,34	2	PAPM63



**Таблица подбора полиамидных труб и аксессуаров**

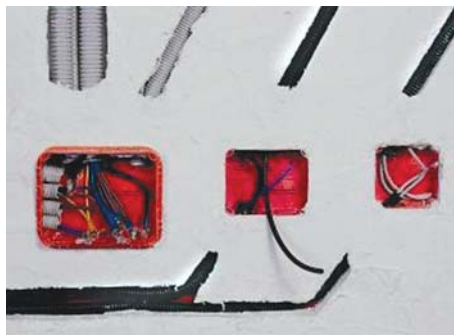
Номинальный диаметр, мм	Тип горения	Наличие протяжки	Код трубы	Муфта труба-коробка, IP66/IP68	Муфта 90° труба-коробка, IP66/IP68	Муфта 45° труба-коробка, IP66/IP68	Гайка с метрической резьбой
7	ПВ-0	нет	PA600710F0	PAM07M12N	-	-	PAGM12N
	ПВ-2	нет	PA600710F2	PAM07M12N	-	-	PAGM12N
10	ПВ-0	нет	PA601013F0	PAM10M16N	PAN10M16N	-	PAGM16N
	ПВ-2	нет	PA601013F2	PAM10M16N	PAN10M16N	-	PAGM16N
12	ПВ-0	да	PA611216F0	PAM12M16N	PAN12M16N	PAL12M16N	PAGM16N
		нет		PAM12M20N	PAN12M20N	-	PAGM20N
		да	PA601216F0	PAM12M16N	PAN12M16N	PAL12M16N	PAGM16N
	нет	PAM12M20N		PAN12M20N	-	PAGM20N	
	ПВ-2	да	PA611216F2	PAM12M16N	PAN12M16N	PAL12M16N	PAGM16N
		нет		PAM12M20N	PAN12M20N	-	PAGM20N
да		PA601216F2	PAM12M16N	PAN12M16N	PAL12M16N	PAGM16N	
нет	PAM12M20N		PAN12M20N	-	PAGM20N		
17	ПВ-0	да	PA611721F0	PAM17M20N	PAN17M20N	PAL17M20N	PAGM20N
		нет		PAM17M25N	-	-	PAGM25N
		да	PA601721F0	PAM17M20N	PAN17M20N	PAL17M20N	PAGM20N
	нет	PAM17M25N		-	-	PAGM25N	
	ПВ-2	да	PA611721F2	PAM17M20N	PAN17M20N	PAL17M20N	PAGM20N
		нет		PAM17M25N	-	-	PAGM25N
да		PA601721F2	PAM17M20N	PAN17M20N	PAL17M20N	PAGM20N	
нет	PAM17M25N		-	-	PAGM25N		
23	ПВ-0	да	PA612329F0	PAM23M25N	PAN23M25N	PAL23M25N	PAGM25N
		нет		PAM23M32N	-	-	PAGM32N
		да	PA602329F0	PAM23M25N	PAN23M25N	PAL23M25N	PAGM25N
	нет	PAM23M32N		-	-	PAGM32N	
	ПВ-2	да	PA612329F2	PAM23M25N	PAN23M25N	PAL23M25N	PAGM25N
		нет		PAM23M32N	-	-	PAGM32N
да		PA602329F2	PAM23M25N	PAN23M25N	PAL23M25N	PAGM25N	
нет	PAM23M32N		-	-	PAGM32N		
29	ПВ-0	да	PA612935F0	PAM29M32N	PAN29M32N	PAL29M32N	PAGM32N
		нет		PAM29M40N	-	-	PAGM40N
		да	PA602935F0	PAM29M32N	PAN29M32N	PAL29M32N	PAGM32N
	нет	PAM29M40N		-	-	PAGM40N	
	ПВ-2	да	PA612935F2	PAM29M32N	PAN29M32N	PAL29M32N	PAGM32N
		нет		PAM29M40N	-	-	PAGM40N
да		PA602935F2	PAM29M32N	PAN29M32N	PAL29M32N	PAGM32N	
нет	PAM29M40N		-	-	PAGM40N		
36	ПВ-0	да	PA613643F0	PAM36M40N	PAN36M40N	PAL36M40N	PAGM40N
		нет		PAM36M50N	-	-	PAGM50N
		да	PA603643F0	PAM36M40N	PAN36M40N	PAL36M40N	PAGM40N
	нет	PAM36M50N		-	-	PAGM50N	
	ПВ-2	да	PA613643F2	PAM36M40N	PAN36M40N	PAL36M40N	PAGM40N
		нет		PAM36M50N	-	-	PAGM50N
да		PA603643F2	PAM36M40N	PAN36M40N	PAL36M40N	PAGM40N	
нет	PAM36M50N		-	-	PAGM50N		
48	ПВ-0	да	PA614855F0	PAM48M50N	PAN48M50N	PAL48M50N	PAGM50N
		нет		PAM48M63N	-	-	PAGM63N
		да	PA604855F0	PAM48M50N	PAN48M50N	PAL48M50N	PAGM50N
	нет	PAM48M63N		-	-	PAGM63N	
	ПВ-2	да	PA614855F2	PAM48M50N	PAN48M50N	PAL48M50N	PAGM50N
		нет		PAM48M63N	-	-	PAGM63N
да		PA604855F2	PAM48M50N	PAN48M50N	PAL48M50N	PAGM50N	
нет	PAM48M63N		-	-	PAGM63N		

Кольцо уплотнительное	Прокладка уплотнительная	Держатель	Держатель с крышкой	Втулка соединительная	Тройник, IP66/IP68	Разветвитель, IP66/IP68
PAR07	PAPM12	PAS07N	PASW07N	-	-	-
PAR07	PAPM12	PAS07N	PASW07N	-	-	-
PAR10	PAPM16	PAS10N	PASW10N	PADM16	PAT10N	-
PAR10	PAPM16	PAS10N	PASW10N	PADM16	PAT10N	-
PAR12	PAPM16	PAS12N	PASW12N	PADM16	PAT12N	-
PAR12	PAPM20	PAS12N	PASW12N	PADM20	PAT12N	-
PAR12	PAPM16	PAS12N	PASW12N	PADM16	PAT12N	-
PAR12	PAPM20	PAS12N	PASW12N	PADM20	PAT12N	-
PAR12	PAPM16	PAS12N	PASW12N	PADM16	PAT12N	-
PAR12	PAPM20	PAS12N	PASW12N	PADM20	PAT12N	-
PAR12	PAPM16	PAS12N	PASW12N	PADM16	PAT12N	-
PAR12	PAPM20	PAS12N	PASW12N	PADM20	PAT12N	-
PAR12	PAPM16	PAS12N	PASW12N	PADM16	PAT12N	-
PAR12	PAPM20	PAS12N	PASW12N	PADM20	PAT12N	-
PAR17	PAPM20	PAS17N	PASW17N	PADM20	PAT17N	PAY171212N
PAR17	PAPM25	PAS17N	PASW17N	PADM25	PAT17N	PAY171212N
PAR17	PAPM20	PAS17N	PASW17N	PADM20	PAT17N	PAY171212N
PAR17	PAPM25	PAS17N	PASW17N	PADM25	PAT17N	PAY171212N
PAR17	PAPM20	PAS17N	PASW17N	PADM20	PAT17N	PAY171212N
PAR17	PAPM25	PAS17N	PASW17N	PADM25	PAT17N	PAY171212N
PAR17	PAPM20	PAS17N	PASW17N	PADM20	PAT17N	PAY171212N
PAR17	PAPM25	PAS17N	PASW17N	PADM25	PAT17N	PAY171212N
PAR23	PAPM25	PAS23N	PASW23N	PADM25	PAT23N	PAY231717N
PAR23	PAPM32	PAS23N	PASW23N	PADM32	PAT23N	PAY231717N
PAR23	PAPM25	PAS23N	PASW23N	PADM25	PAT23N	PAY231717N
PAR23	PAPM32	PAS23N	PASW23N	PADM32	PAT23N	PAY231717N
PAR23	PAPM25	PAS23N	PASW23N	PADM25	PAT23N	PAY231717N
PAR23	PAPM32	PAS23N	PASW23N	PADM32	PAT23N	PAY231717N
PAR23	PAPM25	PAS23N	PASW23N	PADM25	PAT23N	PAY231717N
PAR23	PAPM32	PAS23N	PASW23N	PADM32	PAT23N	PAY231717N
PAR29	PAPM32	PAS29N	PASW29N	PADM32	PAT29N	PAY292323N
PAR29	PAPM40	PAS29N	PASW29N	PADM40	PAT29N	PAY292323N
PAR29	PAPM32	PAS29N	PASW29N	PADM32	PAT29N	PAY292323N
PAR29	PAPM40	PAS29N	PASW29N	PADM40	PAT29N	PAY292323N
PAR29	PAPM32	PAS29N	PASW29N	PADM32	PAT29N	PAY292323N
PAR29	PAPM40	PAS29N	PASW29N	PADM40	PAT29N	PAY292323N
PAR29	PAPM32	PAS29N	PASW29N	PADM32	PAT29N	PAY292323N
PAR29	PAPM40	PAS29N	PASW29N	PADM40	PAT29N	PAY292323N
PAR36	PAPM40	PAS36N	PASW36N	PADM40	PAT36N	PAY362929N
PAR36	PAPM50	PAS36N	PASW36N	PADM50	PAT36N	PAY362929N
PAR36	PAPM40	PAS36N	PASW36N	PADM40	PAT36N	PAY362929N
PAR36	PAPM50	PAS36N	PASW36N	PADM50	PAT36N	PAY362929N
PAR36	PAPM40	PAS36N	PASW36N	PADM40	PAT36N	PAY362929N
PAR36	PAPM50	PAS36N	PASW36N	PADM50	PAT36N	PAY362929N
PAR36	PAPM40	PAS36N	PASW36N	PADM40	PAT36N	PAY362929N
PAR36	PAPM50	PAS36N	PASW36N	PADM50	PAT36N	PAY362929N
PAR48	PAPM50	PAS48N	PASW48N	PADM50	-	PAY483636N
PAR48	PAPM63	PAS48N	PASW48N	PADM63	-	PAY483636N
PAR48	PAPM50	PAS48N	PASW48N	PADM50	-	PAY483636N
PAR48	PAPM63	PAS48N	PASW48N	PADM63	-	PAY483636N
PAR48	PAPM50	PAS48N	PASW48N	PADM50	-	PAY483636N
PAR48	PAPM63	PAS48N	PASW48N	PADM63	-	PAY483636N
PAR48	PAPM50	PAS48N	PASW48N	PADM50	-	PAY483636N
PAR48	PAPM63	PAS48N	PASW48N	PADM63	-	PAY483636N

## Система гибких гофрированных труб

### Сфера применения

Гофрированные трубы применяются для прокладки кабеля при строительстве и реконструкции жилых, общественных и промышленных сооружений. Трубы предназначены для прокладки в них электрических, телефонных, компьютерных, телевизионных сетей, выполненных изолированными проводами, шнурами и кабелями.



#### Под штукатурку/стяжку

Скрытая прокладка в штробах стен и стяжке полов



#### Скрытые пространства строительных конструкций

Скрытая прокладка в пустотах фальшстен, фальшполов, фальшпотолков



#### Монолитное бетоностроение

Скрытая прокладка при замоноличивании в бетон

## Отличительные особенности

#### Широкий ассортимент

Гофрированные трубы ДКС из ПВХ, ПНД и полипропилена обладают различными эксплуатационными характеристиками, что обеспечивает максимально широкую сферу применения.

#### Дополнительная изоляция

Пластиковая труба обеспечивает дополнительную изоляцию кабеля, исключает возможность поражения электрическим током при повреждении основной изоляции кабеля, минимизирует токи утечки и повышает сопротивление изоляции электрической сети.

#### Простота монтажа

Гибкость гофрированных труб в сочетании с хорошей механической прочностью, обеспечивает простой и быстрый монтаж электропроводки. Встроенная протяжка значительно облегчает закладку кабеля в трубы.

#### Сменяемость проводки

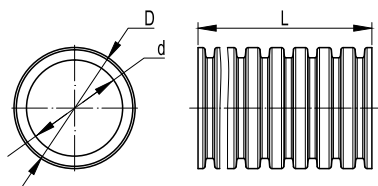
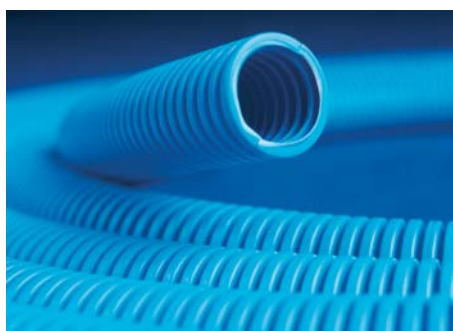
Выполненная в трубе скрытая проводка может быть заменена без штробления стен и вскрытия полов.

## Состав системы

#### Три типа гофрированных труб в системе с аксессуарами:

- гибкие гофрированные трубы из полиэтилена низкого давления (серия 7) отличаются расширенным температурным диапазоном монтажа и эксплуатации, обладают повышенной эластичностью, способны выдерживать значительные ударные нагрузки, что делает данный вид труб популярным при монолитном бетоностроении;
- гибкие гофрированные трубы из поливинилхлорида (серия 9) являются наиболее распространенным и популярным типом труб для электропроводки. Гофрированные ПВХ-трубы обладают низкой стоимостью, при этом не распространяют горение и соответствуют действующим требованиям пожарной безопасности;
- гибкие гофрированные трубы из полипропилена (серия 10) не распространяют горение, соответствуют действующим требованиям пожарной безопасности. Трубы обладают стойкостью к повышенным и пониженным температурам, а также повышенной эластичностью и ударной прочностью, что позволяет применять данный вид труб в монолитном бетоностроении, если к замоноличенным трубам предъявляются дополнительные требования о соответствии нормам пожарной безопасности (детские сады, школы и прочие объекты социальной сферы);
- аксессуары для гофрированных труб;
- коробки ответвительные;
- аксессуары для монолитного бетоностроения.

## Гофрированная труба из полипропилена (серия 10)



### Назначение:

- прокладка электрических, телефонных, компьютерных, телевизионных сетей, выполненных изолированными проводами, шнурами или кабелями.

### Условия монтажа:

- монолитное бетоностроение; скрытая прокладка в штробах стен, стяжке полов, пустотах фальшстен, фальшполов, фальшпотолков из негорюемых материалов;
- открытая прокладка как внутри помещений, так и на открытом воздухе под навесом, по основаниям из негорюемых и труднотгорюемых материалов.

### Отличительные особенности:

- не распространяет горение;
- повышенная эластичность и ударная прочность;
- широкий диапазон монтажных и эксплуатационных температур;
- влагостойкость;
- стойкость к старению;
- имеется сертификат пожарной безопасности, сертификат соответствия, гигиеническое заключение и сертификат CE.

## Характеристики

Технические условия	ТУ 3491-010-47022248-2003
Классификационный код по EN 61386-1 и EN 61386-23	2241 (легкая серия)
Степень защиты	IP55 по ГОСТ 14254-96 (МЭК529-89)
Температура монтажа	от -25 до +60 °С
Температура эксплуатации	от -40 до +105 °С (при отсутствии механических воздействий)
Прочность (сопротивление сжатию при 20 °С)	свыше 120 Н на 5 см (легкая серия)*; свыше 320 Н на 5 см (тяжелая серия)*; свыше 450 Н на 5 см (сверхтяжелая серия)*
Разрывная прочность	не менее 200 Н
Цвет	синий RAL 5015
Минимальный радиус изгиба	3 диаметра
Соответствие требованиям пожарной безопасности	соответствует ГОСТ Р 53313

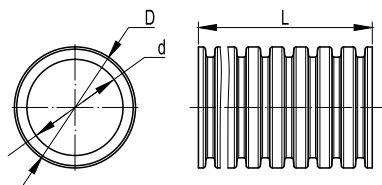
\* Деформация при заявленном усилии сжатия не более 25 % ±5 % от начального диаметра

## Номенклатура

Серия труб	Номинальный внешний диаметр, мм	Внешний диаметр D, мм*	Внутренний диаметр d, мм*	Кол-во в бухте L, м	Кол-во на паллете, м	Код трубы с протяжкой	Код трубы без протяжки
Легкая	16	15,8	11,2	100	5200	11916	10916
	20	19,7	14,8	100	4400	11920	10920
	25	24,5	18,8	50	2400	11925	10925
	32	31,4	24,2	25	1300	11932	10932
	40	39,2	30,8	20	1120	11940	10940
	50	49,0	39,7	15	720	11950	10950
Тяжелая	16	15,8	11,0	100	5200	11516	10516
	20	19,6	14,3	100	4400	11520	10520
	25	24,5	18,4	50	2400	11525	10525
	32	31,4	24,0	25	1300	11532	10532
	40	39,3	30,5	20	1120	11540	10540
	50	48,9	39,5	15	720	11550	10550
Сверхтяжелая	25	24,5	18,0	50	2400	11525+	10525+
	32	31,4	23,9	25	1300	11532+	10532+

\* Допуск на внешний и внутренний диаметры составляет ±0,5 мм

## Гофрированная труба из ПВХ (серия 9)



### Назначение:

- прокладка электрических, телефонных, компьютерных, телевизионных сетей, выполненных изолированными проводами, шнурами или кабелями.

### Условия монтажа:

- скрытая прокладка в стенах, потолках, полах из несгораемых материалов; допускается открытая прокладка внутри помещений по основаниям из несгораемых и трудносгораемых материалов при отсутствии воздействия ультрафиолета.

### Отличительные особенности:

- не распространяет горение;
- влагостойкость;
- стойкость к старению;
- имеется сертификат пожарной безопасности, сертификат соответствия, гигиеническое заключение и сертификат CE.

## Характеристики

Технические условия	ТУ 2247-008-47022248-2002
Классификационный код по EN 61386-1 и EN 61386-22	2141 (легкая серия); 3241 (тяжелая серия)
Степень защиты	IP55 по ГОСТ 14254-96 (МЭК529-89)
Температура монтажа	от -5 до +60 °С
Температура эксплуатации	от -25 до +60 °С (при отсутствии механических воздействий)
Прочность (сопротивление сжатию при 20 °С)	свыше 350 Н на 5 см (легкая серия)*; свыше 750 Н на 5 см (тяжелая серия)*; свыше 1250 Н на 5 см (сверхтяжелая серия)*
Разрывная прочность	не менее 100 Н
Ударная прочность при -25 °С	не менее 0,5 Дж – легкая серия; не менее 1 Дж – тяжелая и сверхтяжелая серии
Цвет	серый RAL 7035
Минимальный радиус изгиба	3 диаметра
Соответствие требованиям пожарной безопасности	соответствует ГОСТ Р 53313

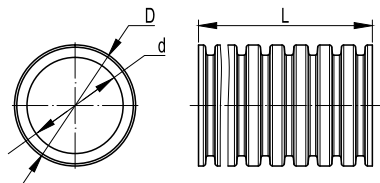
\* Деформация при заявленном усилии сжатия не более 25 %±5 % от начального диаметра

## Номенклатура

Серия труб	Номинальный внешний диаметр, мм	Внешний диаметр D, мм*	Внутренний диаметр d, мм*	Кол-во в бухте L, м	Кол-во на паллете, м	Код трубы с протяжкой	Код трубы без протяжки		
Легкая	16	16,0	11,5	100	5200	91916	90916		
				50	3900	9191650	9091650		
				25	3150	9191625	9091625		
	20	20,0	14,9	100	4400	91920	90920		
				50	2400	9192050	9092050		
				25	2700	9192025	9092025		
				50	2400	91925	90925		
	25	25,0	19,0	25	1750	9192525	9092525		
				32	32,0	24,9	25	1300	91932
	40	40,0	31,8	20	1120	91940	90940		
50				1200	9194050	9094050			
50				50,0	40,2	15	720	91950	90950
30				720	9195030	9095030			
Тяжелая	16	16,0	11,3	100	5200	91516	90516		
	20	20,0	14,7	100	4400	91520	90520		
	25	25,0	18,9	50	2400	91525	90525		
	32	32,0	24,6	25	1300	91532	90532		
	40	40,0	31,5	20	1120	91540	90540		
	50	50,0	40,1	15	720	91550	90550		
Сверхтяжелая	25	25,0	18,6	50	2400	91525+	90525+		
	32	32,0	24,4	25	1300	91532+	90532+		

\* Допуск на внешний и внутренний диаметр для труб Ø 16, 20, 25, 32 и 40 мм составляет ±0,4 мм; для труб Ø 50 мм составляет ±0,5 мм

## Гофрированная труба из ПНД (серия 7)



### Назначение:

- прокладка электрических, телефонных, компьютерных, телевизионных сетей, работающих при электрическом напряжении постоянного или переменного тока, выполненных изолированными проводами, шнурами или кабелями.

### Условия монтажа:

- монолитное бетоностроение; скрытая прокладка в штробах стен, стяжке полов из несгораемых материалов.

### Отличительные особенности:

- высокая эластичность и ударная прочность;
- широкий диапазон монтажных и эксплуатационных температур;
- влагостойкость;
- стойкость к старению;
- имеется сертификат соответствия, гигиеническое заключение и сертификат CE.

## Характеристики

Технические условия	ТУ 3491-011-47022248-2003
Классификационный код по EN 61386-1 и EN 61386-23	1342 (легкая серия); 2442 (тяжелая серия)
Степень защиты	IP55 по ГОСТ 14254-96 (МЭК529-89)
Температура монтажа	от -40 до +90 °С
Температура эксплуатации	от -40 до +90 °С
Прочность (сопротивление сжатию при 20 °С)	свыше 125 Н на 5 см (легкая серия)*; свыше 320 Н на 5 см (тяжелая серия)*
Разрывная прочность	не менее 200 Н
Ударная прочность при -40 °С	не менее 2 Дж – легкая серия; не менее 6 Дж – тяжелая серия
Цвет	оранжевый RAL 2004, черный RAL 7021
Минимальный радиус изгиба	3 диаметра

\* Деформация при заявленном усилии сжатия не более 25 % ± 5 % от начального диаметра

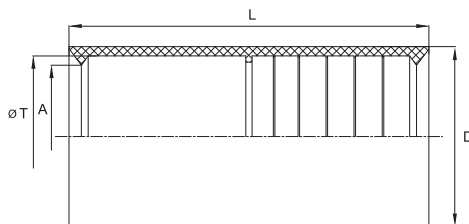
## Номенклатура

Серия труб	Номинальный внешний диаметр, мм	Внешний диаметр D, мм*	Внутренний диаметр d, мм*	Кол-во в бухте L, м	Кол-во на паллете, м	Код трубы с протяжкой		Код трубы без протяжки	
						оранжевый	черный	оранжевый	черный
Легкая	16	15,7	11,3	100	5200	71916	71716	70916	70716
	20	19,5	14,5	100	4400	71920	71720	70920	70720
	25	24,3	18,6	50	2400	71925	71725	70925	70725
	32	31,1	24,1	25	1300	71932	71732	70932	70732
	40	38,7	30,7	20	1120	71940	71740	70940	70740
	50	48,5	39,9	15	720	71950	71750	70950	70750
Тяжелая	16	15,6	10,9	100	5200	71516	-	70516	-
	20	19,4	14,2	100	4400	71520	-	70520	-
	25	24,3	18,1	50	2400	71525	-	70525	-
	32	31,1	23,4	25	1300	71532	-	70532	-
	40	38,7	30,1	20	1120	71540	-	70540	-
	50	48,5	38,2	15	720	71550	-	70550	-

\* Допуск на внешний и внутренний диаметры составляет ±0,5 мм

## Аксессуары для гофрированных труб

### Муфта для труб гофрированных, IP40


**Назначение:**

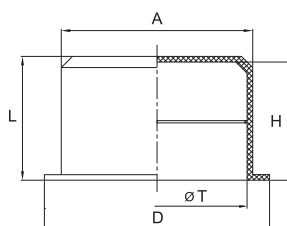
- соединение гибких гофрированных труб;
- соединение гибких гофрированных труб с жесткими гладкими трубами.

**Характеристики:**

- материал – полиэтилен;
- цвет – прозрачный;
- температура эксплуатации – от -40 до +90 °С;
- степень защиты – IP40.

Диаметр, мм	Геометрические размеры, мм				Упаковка, шт.	Код
	ØT	A	D	L		
16	16	Ø 15,5	Ø 20	50	200	50816
20	20	Ø 19,3	Ø 24	55	200	50820
25	25	Ø 24,3	Ø 29	58	100	50825
32	32	Ø 31,0	Ø 36	62	50	50832
40	40	Ø 37,7	Ø 45	81	40	50840
50	50	Ø 47,5	Ø 55	92	20	50850

### Заглушка для труб, IP40


**Назначение:**

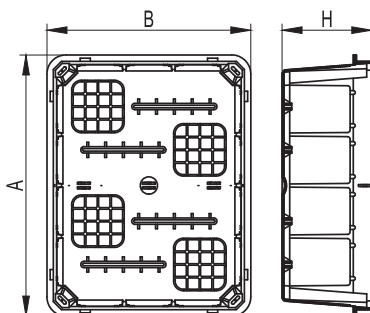
- защита концов гофрированных и жестких гладких труб от попадания строительного мусора, способного помешать дальнейшей протяжке кабеля.

**Характеристики:**

- материал – полиэтилен;
- цвет – прозрачный;
- температура эксплуатации – от -40 до +90 °С;
- степень защиты – IP40.

Диаметр, мм	Геометрические размеры, мм					Упаковка, шт.	Код
	ØT	ØD	ØA	H	L		
16	16	20	17	10	11	200	50916
20	20	25	21	10	11	200	50920
25	25	30	26	10	11	200	50925
32	32	38	33	10	11	100	50932
40	40	45	41	10	11	50	50940
50	50	55	51	10	11	50	50950

### Коробка ответвительная прямоугольная для твердых стен, IP40


**Назначение:**

- декоративное оформление и защита мест соединения силовых и информационных кабелей; предназначена для скрытой установки в негорючих основаниях.

**Характеристики:**

- материал – полистирол;
- цвет крышки: белый RAL 9010;
- температура монтажа – от -5 до +60 °С;
- температура эксплуатации – от -25 до +60 °С;
- степень защиты – IP40.

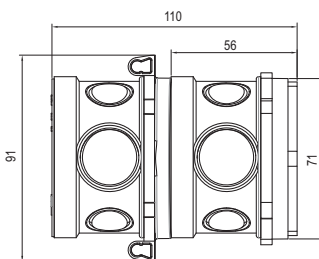
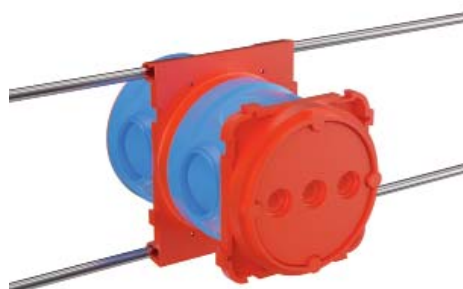
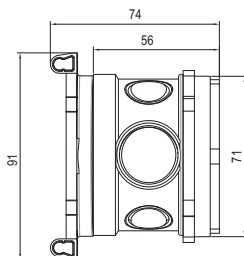
Размер (АxВxН), мм	Упаковка, шт.	Код
92x92x45	1	59361
118x96x50	1	59362
118x96x70	1	59363
154x98x70	1	59364
160x130x70	1	59365
196x152x70	1	59366
297x152x70	1	59367
392x152x70	1	59368
480x160x70	1	59369

## Аксессуары для монолитного бетоностроения

Компания ДКС предлагает универсальную серию аксессуаров для монолитного и панельного домостроения. Данные продукты предназначены для установки электроустановочных изделий европейского стандарта, подвески светильников, организации каналов для вывода кабеля из бетона и подвода кабеля к оборудованию.

Аксессуары имеют широкий диапазон рабочих температур, обладают высокой прочностью, могут монтироваться на деревянную опалубку с помощью метизов, а также и на встречную опалубку с помощью суппорта. Новая серия аксессуаров монтируется к арматурному каркасу с помощью прутка, входящего в комплект, не нарушая целостность опалубки.

### Универсальная установочная коробка



#### Назначение:

- применяется для монтажа скрытой электропроводки, обеспечивая защиту соединенных жил кабелей от внешних воздействий;
- применяются для установки электроустановочных изделий европейского стандарта.

#### Характеристики:

- материал корпуса – полипропилен;
- температура монтажа –от -25 до +100 °С;
- четыре ввода Ø 20 мм под гофрированную трубу Ø 25 мм в каждом корпусе;
- два ввода Ø 25 мм для стыковки корпусов между собой;
- прочная стыковка составных частей, коробки гарантированно выдерживают все ударные нагрузки, возникающие при подаче бетона.

#### Отличительные особенности:

- монтаж к арматурному каркасу с помощью прутка.

#### Комплектация:

- пруток поставляется в комплекте. Длина прутка 450 мм.

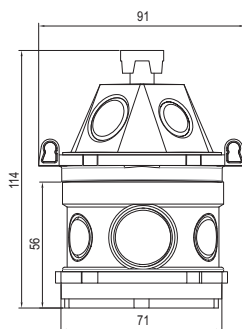
### Схема монтажа



Размер	Комплектация	Упаковка, шт.	Код
90x71; h74	универсальная установочная коробка для заливки в бетон; 90x71; h74	60	59392U
90x71; h110	универсальная установочная коробка для заливки в бетон; 90x71; h110	40	59393U



## Универсальная потолочная коробка


**Назначение:**

- формирование потолочной распределительной коробки с крюком для подвеса люстры при монолитном бетоностроении.

**Характеристики:**

- материал корпуса – полипропилен;
- температура монтажа – от -25 до +100 °С;
- в коробке четыре ввода Ø 20 мм под гофрированную трубу Ø 25 мм в каждом корпусе; два ввода Ø 25 мм для стыковки корпусов между собой;
- в конусной крышке: два ввода под гофрированную трубу Ø 25 мм; два ввода под гофрированную трубу Ø 20 мм;
- два ввода Ø 25 мм для стыковки корпусов между собой;
- прочная стыковка составных частей, коробки гарантированно выдерживают все ударные нагрузки, возникающие при подаче бетона.

**Отличительные особенности:**

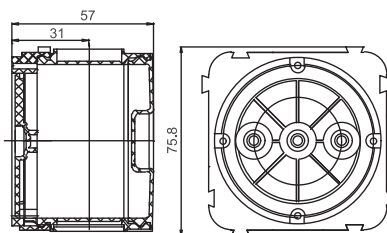
- монтаж к арматурному каркасу выполняется с помощью прутка.

**Комплектация:**

- пруток поставляется в комплекте. Длина прутка 450 мм.

Размер	Комплектация	Упаковка, шт.	Код
90x71;h114	универсальная потолочная коробка для заливки в бетон; 90x71; h114	40	59391U

## Коробка установочная для заливки в бетон


**Назначение:**

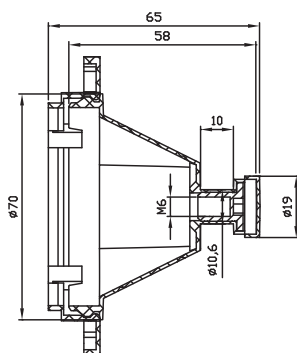
- формирование посадочных мест под электроустановочные изделия европейского стандарта при монолитном бетоностроении.

**Характеристики:**

- материал корпуса – полипропилен;
- температура монтажа – от -25 до +100 °С;
- четыре ввода Ø 20 мм под гофрированную трубу Ø 25 мм в каждом корпусе;
- два ввода Ø 25 мм для стыковки корпусов между собой;
- прочная стыковка составных частей, коробки гарантированно выдерживают все ударные нагрузки, возникающие при подаче бетона.

Размер, мм	Комплектация	Упаковка, шт.	Код
D70x57	фланцевая крышка – 1 шт.; днище – 1 шт.; корпус – 1 шт.	80	59380
D70x97	фланцевая крышка – 1 шт.; днище – 1 шт.; корпус – 2 шт.	40	59381
D70x137	фланцевая крышка – 1 шт.; днище – 1 шт.; корпус – 3 шт.	32	59382

## Коробка потолочная для заливки в бетон



### Назначение:

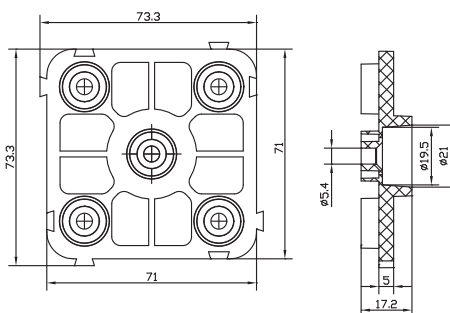
- формирование потолочной распределительной коробки с крюком для подвеса люстры при монолитном бетоностроении.

### Характеристики:

- материал корпуса – полипропилен;
- температура монтажа – от -25 до +100 °С;
- два ввода под гофрированную трубу Ø 25 мм;
- два ввода под гофрированную трубу Ø 20 мм;
- прочная стыковка составных частей коробки гарантированно выдерживает все ударные нагрузки, возникающие при подаче бетона;
- увеличение глубины коробки с помощью дополнительных корпусов (код 59381В), при этом каждый дополнительный корпус увеличивает глубину коробки на 40 мм;
- встроенная гайка с резьбой М6 для установки крюка.

Размер, мм	Комплектация	Упаковка, шт.	Код
72x72x65	фланцевая крышка – 1 шт.; крышка конусная с встроенной гайкой М6 – 1 шт.	40	59391

## Суппорт для заливки в бетон



### Назначение:

- крепление коробок установочных для заливки в бетон на встречную опалубку при монолитном бетоностроении.

### Характеристики:

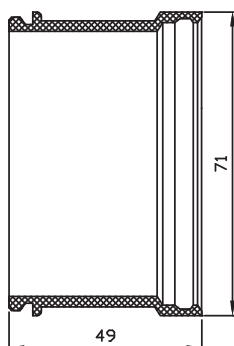
- материал корпуса – полипропилен;
- температура монтажа – от -25 до +100 °С;
- для стыковки суппорта с коробкой установочной используется отрезок жесткой гладкой трубы Ø 20 мм.

### Комплект поставки:

- отрезок жесткой гладкой трубы Ø 20 мм не входит в комплект поставки.

Размер, мм	Упаковка, шт.	Код
72x72x10	40	59388

## Корпус коробки для заливки в бетон



### Назначение:

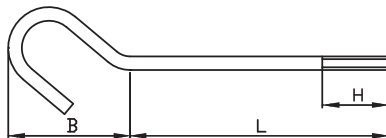
- увеличение глубины установочных коробок и коробок потолочных для заливки в бетон.

### Характеристики:

- материал – полипропилен;
- температура монтажа – от -25 до +100 °С;
- установка одного корпуса позволяет увеличить глубину установочных и потолочных коробок на 40 мм;
- корпус входит в состав коробок 59381 (1 шт.), 59382 (2 шт.), 59383 (3 шт.).

Размер, мм	Упаковка, шт.	Код
D71x49	40	59381В

## Крюк изолированный для коробок потолочных


**Назначение:**

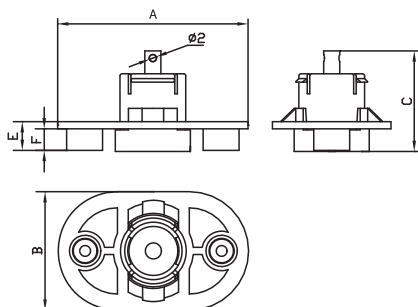
- подвес люстры к залитой в бетон коробке потолочной.

**Характеристики:**

- материал – сталь;
- материал изоляции: сшитый полиэтилен (трубка термоусаживаемая);
- резьба М6;
- максимальная нагрузка – 10 кг;
- длина крюка выбирается в зависимости от количества дополнительных корпусов, используемых с коробкой 59391 и толщины слоя потолочной штукатурки.

Геометрические размеры, мм			Резьба	Упаковка, шт.	Код
L	H	B			
55	25	40	M6	40	59055
65	25	40	M6	40	59065
75	25	40	M6	40	59075
95	25	40	M6	40	59095
105	25	40	M6	40	59105
115	25	40	M6	40	59115
135	25	40	M6	40	59135
145	25	40	M6	40	59145
155	25	40	M6	40	59155

## Втулка концевая для заливки в бетон


**Назначение:**

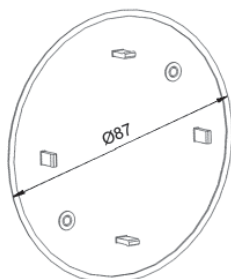
- аксессуар для концевой пристыковки гофрированных труб к опалубке позволяет организовать вывод канала для электропроводки из монолита.

**Характеристики:**

- материал – полипропилен;
- температура монтажа – от –25 до +100 °С;
- имеется фиксатор для крепления протяжки.

Диаметр гофрированной трубы, мм	Геометрические размеры, мм					Упаковка, шт.	Код
	A	B	C	E	F		
16 и 25	53	33	28	8	6	40	59389
20 и 32	65	40	33	9	7	40	59390

### Крышка для коробки установочной



**Назначение:**

- использование коробки установочной в качестве распаечной.

**Характеристики:**

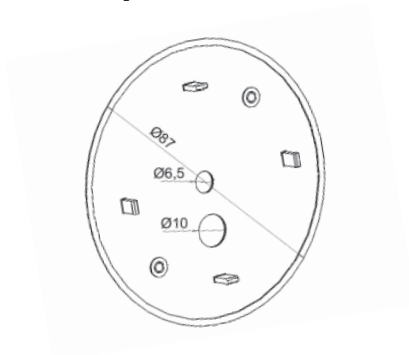
- материал – полистирол;
- цвет – белый RAL 9010;
- степень защиты – IP40.

**Комплект поставки:**

- крепежные саморезы.

Размер, мм	Упаковка, шт.	Код
D87	80	59386

### Крышка для коробки потолочной с крюком



**Назначение:**

- декоративное оформление коробок потолочных с крюком.

**Отличительные особенности:**

- материал – полистирол;
- цвет – белый RAL 9010;
- степень защиты – IP40;
- в крышке имеется отверстие Ø 6,5 мм для крюка и отверстие Ø 10 мм для вывода кабеля.

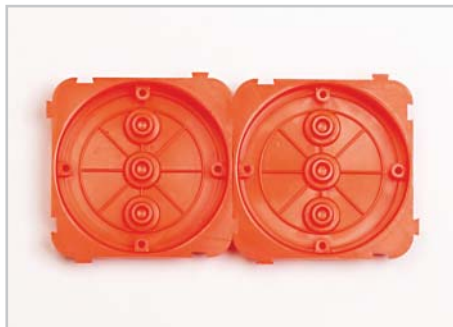
**Комплект поставки:**

- крепежные саморезы.

Размер, мм	Упаковка, шт.	Код
D87	80	59387

## Инструкции по монтажу

### Монтаж коробки установочной для заливки в бетон



#### 1. Закрепить фланцевую крышку на опалубке

Закрепить крышку при помощи гвоздей, шурупов, клея, анкеров, либо другим способом, обеспечивающим надежное крепление крышки на опалубке



#### 2. Установить днище в корпус

Установка днища придает корпусу жесткость, необходимую при пробивке вводов под трубы



#### 3. Выбить вводы под трубы

Установить отрезок жесткой трубы на предперфорированный ввод. Диаметр трубы должен соответствовать диаметру ввода (Ø 20 мм и Ø 25 мм соответственно). Выбить ввод ударом молотка по трубе



#### 4. Установить корпуса на фланцевые крышки

Перед установкой корпусов желательно снять днища – это упростит ввод труб в коробку.



#### 5. Завести трубы

Вводы Ø 20 мм предназначены для присоединения гофрированных труб Ø 25 мм. Гофрированная труба надежно удерживается в корпусе и не требует дополнительной герметизации.



#### 6. Установить днища

#### 7. Установить подвижную часть опалубки и произвести заливку

При демонтаже опалубки выламывается защитная мембрана фланцевой крышки, открывая доступ внутрь потолочной коробки



Для ввода в коробку жестких гладких труб диаметром 16 и 20 мм рекомендуется использовать кабельный ввод, код 54520



Для ввода в коробку гофрированных труб диаметром 16 и 20 мм рекомендуется использовать кабельный ввод, код 54520

## Монтаж втулки концевой для заливки в бетон



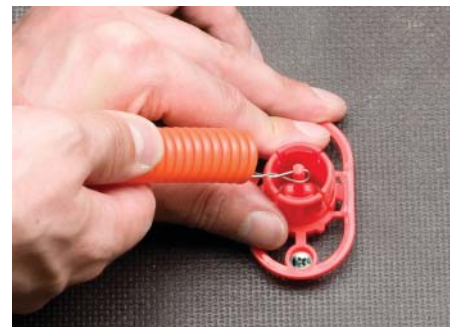
### 1. Собрать втулку

Втулка состоит из 2-х частей, соединенных технологической перемычкой



### 2. Закрепить втулку на опалубке

Крепление при помощи гвоздей, шурупов, клея, либо другим способом, обеспечивающим надежное крепление втулки на опалубке



### 3. Закрепить протяжку в фиксаторе втулки

Фиксатор имеет отверстие для крепления металлической протяжки



### 4. Защелкнуть трубу на втулку

В зависимости от диаметра трубы фиксируются внутри, либо снаружи втулки



### 5. Замонолитить

При заливке избегать прямых попаданий струй бетона на втулку

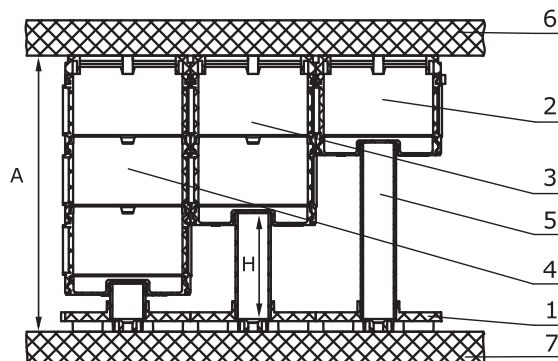
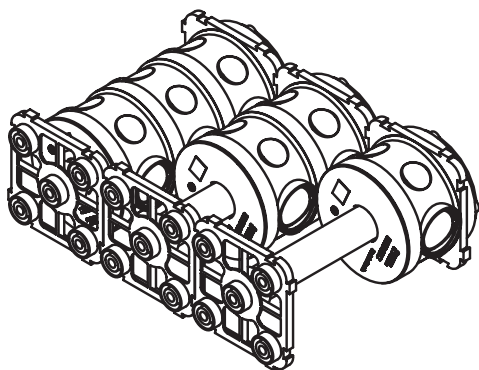


### 6. Выломать защитную мембрану

Канал готов для протяжки кабеля

## Схемы монтажа

### Установка ответвительных коробок для заливки в бетон на встречную опалубку посредством суппорта



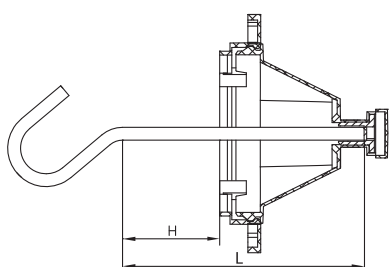
#### Спецификация:

1. суппорт, код 59388;
2. коробка установочная, код 59380;
3. коробка установочная, код 59381;
4. коробка установочная, код 59382;
5. отрезок жесткой гладкой трубы  $\varnothing$  20 мм;
6. опалубка;
7. встречная опалубка.

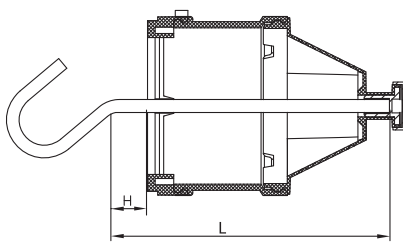
#### Расчет длины отрезка жесткой гладкой трубы

- $H = A - 55$  мм, для коробки 59380 с суппортом 59388  
 $H = A - 95$  мм, для коробки 59381 с суппортом 59388  
 $H = A - 135$  мм, для коробки 59382 с суппортом 59388

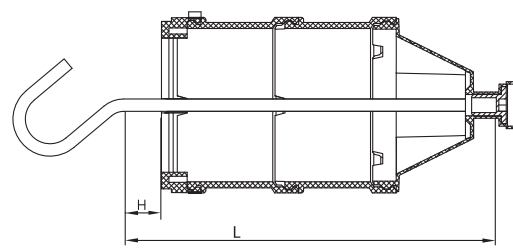
### Выбор крюка для коробки потолочной



59391



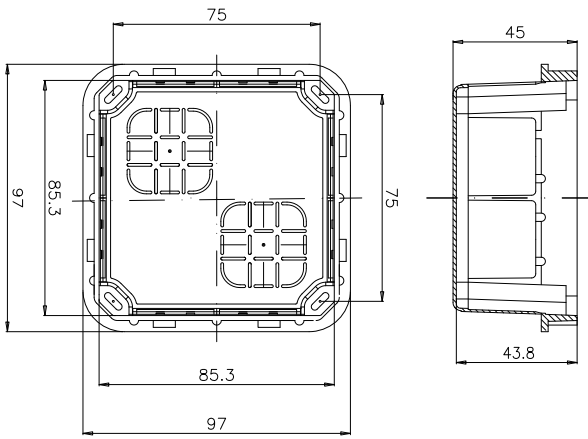
59391 + 59381B



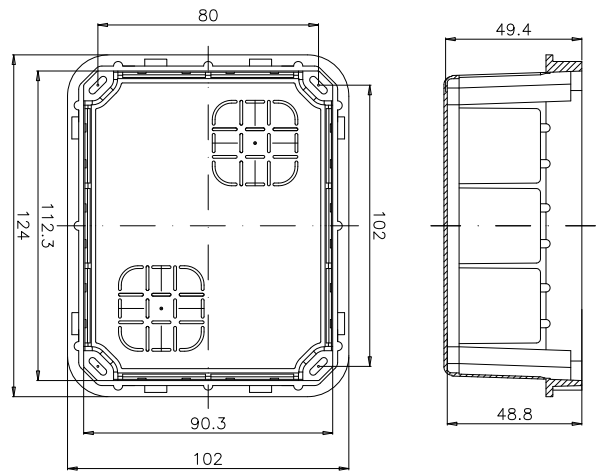
59391 + 59381B (2 шт.)

Код коробки потолочной	Длина крюка L, мм	Длина H, мм	Код крюка
59391	55	0	59055
	65	10	59065
	75	20	59075
59391+59381B	95	0	59095
	105	10	59105
	115	20	59115
59391+2x59381B	135	0	59135
	145	10	59145
	155	20	59155
59391U	135	20	59135
	145	30	59145
	155	40	59155

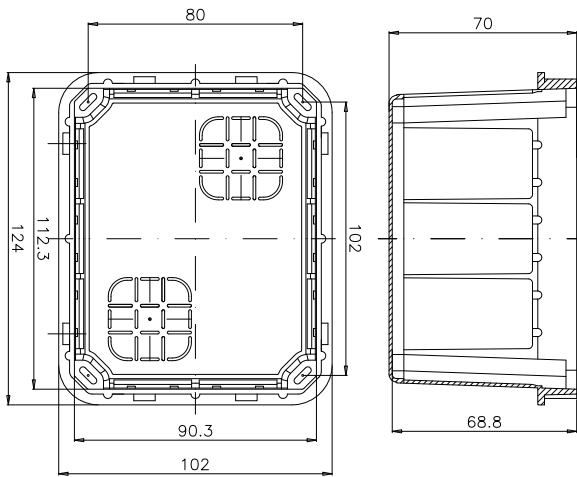
Чертежи



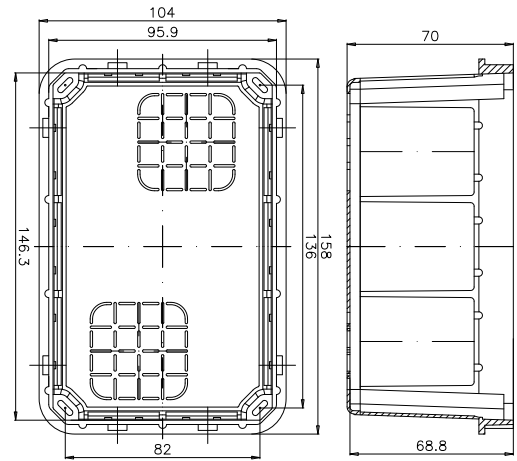
59361



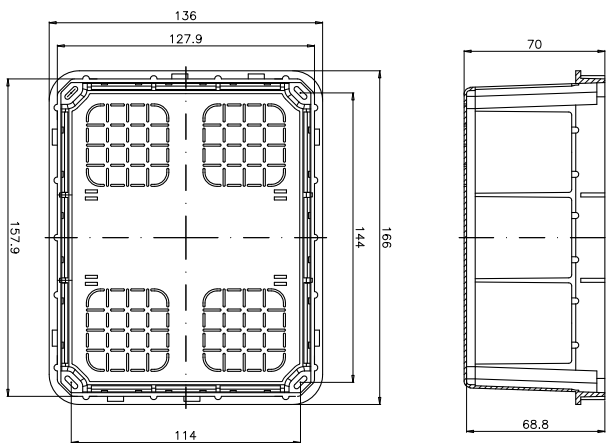
59362



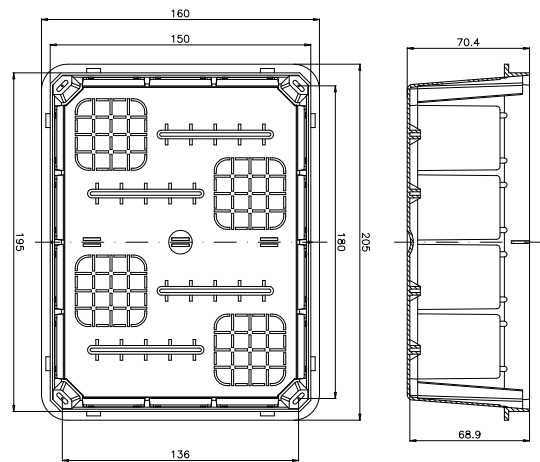
59363



59364

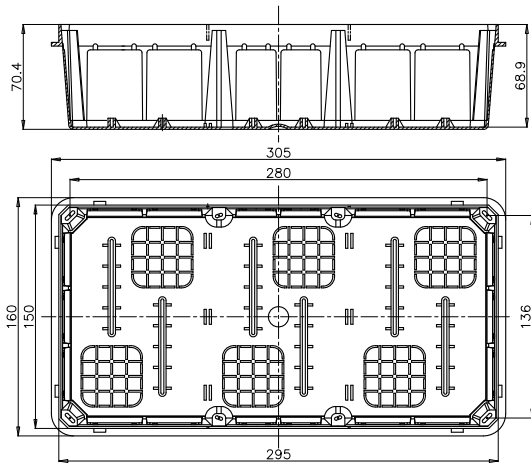


59365

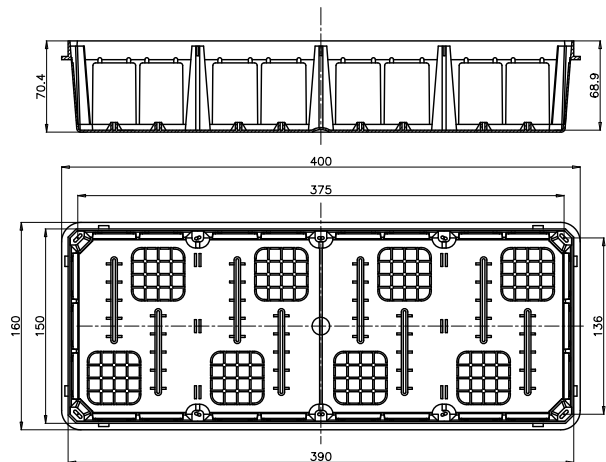


59366

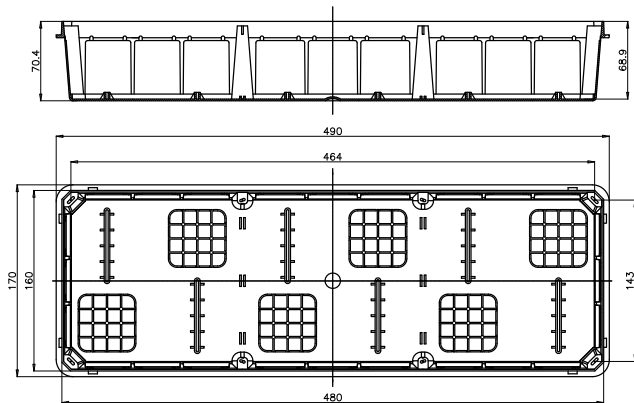




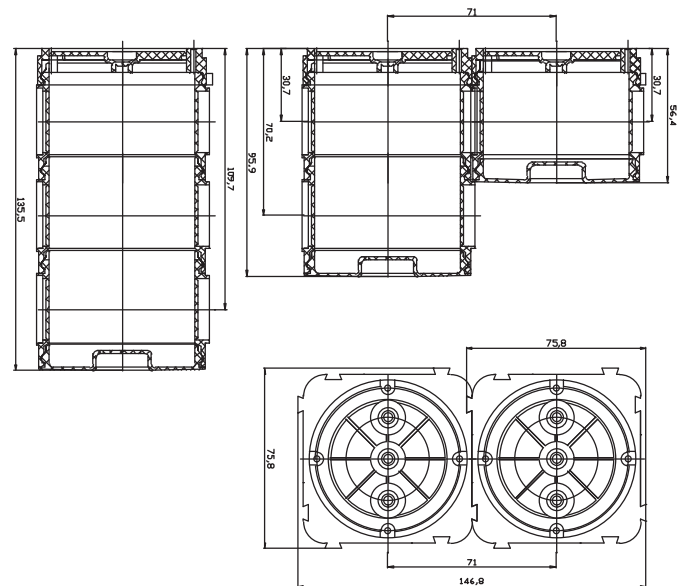
59367



59368



59369



59380, 59381, 59382

## Полезные сведения

### Советы по прокладке гофрированных труб

- при прокладке гофрированных труб следует избегать острых углов, а также близкого расположения нескольких углов;
- рабочее расстояние для протяжки провода в трубе составляет 20-25 м, с максимальным количеством правильно выложенных 2-3 углов;
- при необходимости увеличения длины цельного отрезка трубы и количества углов следует устанавливать транзитные коробки на углах или на местах, близких к середине цельного отрезка трубы;
- недопустима протяжка в одной трубе одновременно нескольких сетей;
- прокладка каждого вида коммуникаций производится в своих, предназначенных только для этих целей трубах и коробках на определенном расстоянии друг от друга;
- при монолитном строительстве гофрированные трубы тяжелой серии укладываются до подачи раствора и фиксируются к несущим металлоконструкциям, протяжка провода производится после того, как стена уже сформирована;
- внутренние коммуникации, созданные на основе гофрированных труб, позволяют использовать сменяемую проводку на протяжении всего срока эксплуатации здания.

### Выбор труб в зависимости от условий прокладки

#### Условия прокладки трубы можно разделить на скрытую и открытую

**Скрытая прокладка** – проводится внутри стен, полов, потолков. К скрытой прокладке также относится и прокладка в спрятанных пространствах строительных конструкций (в пустотах фальшстен, фальшполов, фальшпотолков). Скрытую прокладку, с точки зрения требований пожарной безопасности, можно разделить на три типа, в каждом из которых могут и должны применяться различные трубы.

- прокладка внутри негорючих материалов (в штробах бетонных и кирпичных стен, в стяжке полов, при монолитном бетоностроении и т. д.). В этом случае, с точки зрения ПУЭ, могут быть применены любые трубы как не распространяющие горение, так и распространяющие горение. Однако в последнее время ужесточаются требования по данному вопросу со стороны пожарной инспекции и в настоящее время при строительстве объектов социальной сферы – детских садов, школ, гостиниц, как правило, требуется использовать трубу, не распространяющую горение, даже если она проложена в монолитном бетоне;
- прокладки в пустотах негорючих строительных конструкций (внутри негорючих фальшстен, фальшполов, фальшпотолков, например, бетонная стена обшита гипсокартоном). В этом случае применяются не распространяющие горение пластиковые трубы (использовать распространяющую горение гофру ПНД в этом случае уже нельзя);
- прокладка внутри сгораемых перекрытий (внутри деревянных или других горючих стен, в том числе прокладка по бетонной или кирпичной стене с последующей обшивкой деревом или другой горючей облицовкой). В этом случае должны применяться только негорючие трубы (обычно металлические электросварные трубы). Применение не распространяющих горение пластиковых труб запрещено.

**Открытая прокладка** – прокладка по поверхности стен, полов, потолков. Открытую прокладку можно разделить на пять типов:

- прокладка в помещении по негорючим материалам. В этом случае применяются не распространяющие горение пластиковые трубы;
- прокладка в помещении по горючим материалам (к примеру, по деревянной стене). В соответствии с ПУЭ, глава 2.1, в подобных условиях прокладки можно использовать трубы, не распространяющие горение, при этом при использовании кабеля (провода) в распространяющей горение изоляции мы должны обеспечить расстояние не менее, чем в 10 мм от трубы до горючей стены. Обеспечить необходимое расстояние позволит пластиковый держатель. При использовании не распространяющей горение трубы в сочетании с кабелем, не распространяющим горение (кабели типа NYM, ВВГнг и т. п.) можно прокладывать не распространяющую горение трубу непосредственно по горючим основаниям;
- прокладка снаружи зданий. С точки зрения пожарной безопасности труба не должна распространять горение. С точки зрения стойкости к атмосферным воздействиям мы рекомендуем использовать атмосферостойкие жесткие гладкие трубы, либо трубы из не распространяющего горение полиамида. Оба вида труб соответствуют указанным требованиям и могут использоваться для открытой прокладки под действием УФ-излучения и атмосферных осадков;
- открытая прокладка в пожароопасных помещениях. В пожароопасных помещениях допускается применение не распространяющих горение пластиковых труб в сочетании с кабелем, не распространяющим горение. Выбор типа труб для прокладки в пожароопасных помещениях необходимо осуществлять в соответствии с согласованной проектной документацией;
- открытая прокладка во взрывоопасных помещениях. Во взрывоопасных помещениях допускается прокладка в металлических трубах, иных специальных трубах, либо специальным кабелем. Использовать пластиковые трубы для электропроводки нельзя.

### Выбор диаметра гофрированной трубы

- к осветительным приборам, как правило, подводится труба диаметром 16 мм;
- к выключателям и розеткам подводится труба диаметром не менее 20 мм;
- соединение основной распределительной коробки с аналогичной в другом помещении и центральным распределительным щитом осуществляется посредством трубы диаметром не менее 25 мм, причем желательно проложить еще и резервную трубу;
- для соединения электрощитов между собой рекомендуется использовать трубу диаметром не менее 32 мм, причем также желательно проложить резервную трубу;
- для осуществления соединений между этажами используется труба диаметрами 40 и 50 мм;
- для прокладки телефонной, сигнализационной сетей используется труба диаметром 16 мм;
- для прокладки коаксиальной сети рекомендуется использование трубы диаметром не менее 20 мм.

### Таблица выбора гофрированных труб в зависимости от количества проводов и размеров сечения

Площадь поперечного сечения провода, мм <sup>2</sup>	Кол-во проводов, шт.	Внешний диаметр трубы, мм
1,5	2 / 3 / 4 / 5	16 / 16 / 20 / 20
2,5	2 / 3 / 4 / 5	16 / 16 / 20 / 25
4	2 / 3 / 4 / 5	20 / 20 / 25 / 25
6	2 / 3 / 4 / 5	20 / 25 / 32 / 32
10	2 / 3 / 4 / 5	25 / 32 / 32 / 40
16	2 / 3 / 4 / 5	32 / 32 / 40 / 40
25	2 / 3 / 4 / 5	32 / 40 / 50 / 50
35	2 / 3 / 4 / 5	40 / 50 / 50 / 63
50	2 / 3 / 4 / 5	50 / 50 / 63 / 63
70	2 / 3 / 4	50 / 63 / 63
95	2 / 3	63 / 63
120	2	63
150	2	63

## Приспособления для прокладки кабеля

Приспособления для прокладки кабеля предназначены для затягивания кабеля различного назначения в трубы, металлорукава, короба и кабельные каналы. Позволяют осуществить ввод заготовочных и тяговых элементов для последующего ввода тяжелых кабелей в кабельную канализацию внутри производственных, офисных или жилых зданий, закладных труб и городской канализационной сети.

### Сфера применения



#### Телекоммуникации

Строительство магистральных и местных линий связи. Создание мультиканалов путем затяжки труб и кабелей в каналы канализационных сетей



#### Кабельная канализация

Строительство кабельной канализации, ввод заготовочных и тяговых элементов, ввод тяжелых кабелей



#### Строительство зданий

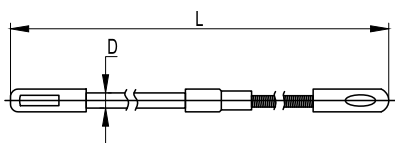
Прокладка кабелей различного назначения в труднодоступных местах: каналах строительных конструкций, фальшполах, за фальшпотолками

### Состав системы

В ассортименте ДКС присутствует 2 типа устройств закладки кабеля (протяжек), а также кабельные чулки:

- протяжка из нейлона обладает высокой гибкостью и преимущественно используется для протяжки силовых, телефонных, оптоволоконных и компьютерных кабелей в трубах до Ø32 мм;
- стекловолоконные протяжки обладают высокой прочностью на разрыв, одним из их преимуществ является сохранение прямой формы протяжки после монтажа;
- кабельные чулки предназначены для захвата кабеля при протяжке. Чулки просто надеваются на кабель и обеспечивают его прочный захват при протяжке.

### Протяжка из нейлона



#### Назначение:

- приспособление многоразового использования для закладки кабеля в трубы или каналы строительных конструкций.

#### Характеристики:

- материал – нейлон;
- для удобства ввода протяжки в трубу на конце протяжки имеется гибкая пружинная направляющая;
- для удобства фиксации кабеля на протяжке имеется крепёжное ухо.

Диаметр D, мм	Длина L, м	Вес, г	Упаковка, шт.	Код
3	5	55	1	59405
3	10	97	1	59410
3	15	135	1	59415
4	20	290	1	59420
4	25	345	1	59425
4	30	430	1	59430

## Стекловолоконные протяжки

### Устройство закладки кабеля в пластиковом корпусе



**Назначение:**

- приспособление многоразового использования для закладки кабеля в трубы или каналы строительных конструкций.

**Характеристики:**

- материал прутка: стекловолокно;
- механизм привода для сматывания и разматывания прутка;
- фиксатор положения прутка;
- наконечник с резьбой М5;
- удобная рукоять.

**Комплект поставки:**

- стеклопруток;
- кабельный чулок Ø 6–9 мм, М5, код 59509;
- гибкая направляющая Ø 6 мм с ушком, М5;
- гибкая направляющая Ø 7 мм, М5;
- гибкая направляющая Ø 10 мм, М5;
- 3 направляющих с крепежным ушком, М5;
- диск для защиты ладони и быстрой подачи прутка;
- ремонтный комплект (2 соединительные муфты, 3 концевые муфты, спец. клей 1 шт.).

Диаметр прутка, мм	Длина прутка, м	Габаритные размеры, мм	Вес, кг	Нагрузка на разрыв, кг	Упаковка, шт.	Код
3	20	D250x100	1,2	400	1	59320
3	30	D250x100	1,3	400	1	59330
3	40	D250x100	1,4	400	1	59340

### Устройство закладки кабеля на вращающемся барабане



**Назначение:**

- приспособление многоразового использования для закладки кабеля в трубы или каналы строительных конструкций, кабельную канализацию.

**Характеристики:**

- материал прутка: стекловолокно;
- вертикальный вращающийся барабан с системой подачи и фиксации прутка.

**Комплект поставки:**

- стеклопруток;
- вращающийся барабан;
- наконечник с петлей.

Диаметр прутка, мм	Длина прутка, м	Диаметр барабана, мм	Резьба наконечника, мм	Вес, кг	Нагрузка на разрыв, кг	Упаковка, шт.	Код
4,5	50	325	М5	5,5	1200	1	59450
4,5	60	325	М5	6,0	1200	1	59460
6	60	520	М6	8,4	2000	1	59660
6	80	520	М6	9,5	2000	1	59680
9	80	720	М12	14,4	4300	1	59980
9	100	720	М12	17,9	4300	1	59910
11	150	1000	М12	38,6	6200	1	59101
11	200	1000	М12	45,6	6200	1	59102
11	250	1000	М12	53,2	6200	1	59103

## Кабельные чулки

### С резьбовым наконечником



**Назначение:**

- приспособление многоразового использования для захвата кабеля при протяжке в трубы или каналы строительных конструкций, применяется совместно с протяжками, имеющими соответствующий резьбовой наконечник.

**Характеристики:**

- материал – оцинкованная сталь;
- надежная фиксация кабеля;
- наконечник с внутренней резьбой.

Диаметр захватываемого кабеля, мм	Длина рабочей части, мм	Резьба наконечника, мм	Упаковка, шт.	Код
6–9	200	M5	1	59509
6–9	200	M6	1	59519
9–12	350	M5	1	59512
9–12	350	M6	1	59522

### С одной петлей



**Назначение:**

- приспособление многоразового использования для захвата кабеля при протяжке в трубы или каналы строительных конструкций.

**Характеристики:**

- материал – оцинкованная сталь;
- надежная фиксация кабеля;
- выдерживает высокие нагрузки.

Диаметр захватываемого кабеля, мм	Длина рабочей части, мм	Разрушающая нагрузка, кг	Упаковка, шт.	Код
10–15	600	1500	1	59715
15–20	600	2500	1	59720
20–30	900	3000	1	59730
30–40	1250	3000	1	59740
40–50	1250	6000	1	59750
50–65	1250	6000	1	59765
65–80	1250	8000	1	59780
80–95	1500	8000	1	59795
95–110	1500	10000	1	59701
110–130	1500	10000	1	59703



## **Двустенные трубы**

<b>Система двустенных труб</b> .....	<b>86</b>
<b>Гибкие двустенные гофрированные трубы</b> .....	<b>88</b>
<b>Жесткие двустенные гофрированные трубы</b> .....	<b>89</b>
<b>Аксессуары для двустенных труб</b> .....	<b>90</b>
<b>Схемы монтажа</b> .....	<b>96</b>

## Система двустенных труб

Трубы предназначены для защиты силовых кабелей, а также информационных и сигнальных линий связи (в том числе волоконно-оптических) от механических повреждений и агрессивного воздействия окружающей среды. Двустенные трубы ДКС являются современным и наиболее эффективным решением при строительстве кабельной канализации.

### Сфера применения



#### Электроснабжение

Строительство кабельной канализации. Защита кабеля при прокладке в местах вероятных механических повреждений, во влажных и подвижных грунтах



#### Телекоммуникации

Строительство магистральных и местных линий связи. Создание мультиканалов путем затяжки малых гибких труб в жесткие трубы больших диаметров



#### Транспортная инфраструктура

Строительство кабельной канализации вдоль нефте-газопроводов, автомобильных и железных дорог, под взлетно-посадочными полосами аэропортов



#### Коммунальное хозяйство

В качестве альтернативы использованию бронированного кабеля в распределительных сетях наружного освещения, наружной рекламы и т. п.



#### Монолитное бетоностроение

В качестве образующего канала для силовой и информационной проводки



#### Ливневая канализация

Отведение талой и дождевой воды от фундаментов зданий, подземных сооружений, дорожных покрытий и газонных насаждений

Указанные сферы являются лишь очевидными и не перекрывают все возможные области применения двустенных труб.

### Отличительные особенности

- материал – полиэтилен, химически стоек к агрессивным средам;
- внешняя стенка – гофрированная (высокая прочность труб), внутренняя стенка – гладкая (легкая протяжка кабеля);
- широкий диапазон эксплуатационных температур (от -40 до +90 °С);
- малый вес труб;
- высокая кольцевая жесткость;
- высокая степень защиты от влаги (при использовании специальных аксессуаров).

### Преимущества

#### Надежность:

- срок службы более 50 лет (возможность прокладки резервных каналов);
- высокая степень защиты от влаги (прокладка во влажных грунтах);
- химическая стойкость труб к агрессивным средам.

#### Легкость проектирования:

- наличие необходимого комплекта нормативно-технической документации;
- наличие системы, позволяющей строить кабельные трассы любой сложности.

#### Легкость монтажа:

- широкий выбор аксессуаров;
- отсутствует необходимость использования специализированного оборудования для монтажа;
- не требуется специальный транспорт для перемещения труб по строительной площадке;
- высокая скорость монтажа.

#### Простота эксплуатации:

- возможность ввода кабелей и их замены в любое время после окончания строительства без проведения земляных работ;
- наличие ремонтного комплекта (позволяет отремонтировать участок кабельной трассы без вытягивания кабеля).

#### Удешевление проекта:

- по сравнению с асбестоцементной трубой за счет легкости монтажа, простоты эксплуатации и срока службы более 50 лет;
- по сравнению с гладкой полиэтиленовой трубой за счет более низкой стоимости двустенных труб (при сопоставимой кольцевой жесткости).

## Состав системы

### Два типа гофрированных двустенных труб в системе с аксессуарами:

- гибкие двустенные гофрированные трубы отличаются высокой кольцевой жесткостью и способны выдерживать значительные механические нагрузки. Высокая гибкость трубы позволяет осуществлять обход препятствий на пути следования кабельной трассы. Широкий температурный диапазон и наличие специальных аксессуаров позволяет создавать кабельные трассы любой сложности;
- жесткие двустенные гофрированные трубы отличаются повышенной кольцевой жесткостью, гладкой внутренней стенкой и рекомендуются к использованию при прокладке блочной кабельной канализации, при укладке силовых кабелей больших сечений, а также на участках с высокой динамической нагрузкой;
- аксессуары для двустенных труб.

## Нормативно-техническая база по использованию двустенных труб ДКС\*

### Инструкция по проектированию, прокладке и монтажу кабелепроводов на основе гибких и жестких двустенных пластиковых труб АО "ДКС"

Разработчик: ОАО "ССКТБ-ТОМАСС" совместно с АО "ДКС".

Предназначение: для проектных и монтажных организаций, а также менеджеров по продажам.

Область применения: проектирование, строительство и эксплуатация кабельной канализации на основе гибких и жестких двустенных труб ДКС.

### Заключение "Об использовании двустенных труб ДКС в электропроводках с учетом требований пожарной безопасности"

Разработчик: ФГУ "Всероссийский научно-исследовательский институт противопожарной обороны".

Предназначение: для проектных и монтажных организаций.

Область применения: определяет возможные области применения гофрированных двустенных труб ДКС.

### Заключение об использовании двустенных полиэтиленовых труб ДКС для прокладки силового кабеля

Разработчик: Саратовский государственный технический университет.

Предназначение: для проектных и монтажных организаций.

Область применения: проектирование, строительство блочной канализации, определяет допустимые токовые нагрузки на кабели при прокладке в трубах АО "ДКС".

### Стандарт организации 47022248-0047-2007 "Рекомендации по условиям размещения труб гибких гофрированных двустенных для электропроводки и дренажа под дорогами"

Разработчик: ОАО Дорожный научно-исследовательский институт "СоюздорНИИ" совместно с АО "ДКС".

Согласовано: Федеральным дорожным агентством ("РОСАВТОДОР") при Министерстве транспорта Российской Федерации.

Предназначение: для проектных и монтажных организаций.

Область применения: определяет условия рационального размещения двустенных труб ДКС в грунте земельного полотна при строительстве, реконструкции и ремонте автомобильных дорог и сооружений на них, а также аэродромов и ж/д путей.

### Отказное письмо об отсутствии необходимости сертификации (декларировании) в системе связи

Выдано: Федеральным агентством связи при Министерстве информационных технологий и связи Российской Федерации.

Предназначение: для проектных и монтажных организаций.

### Типовой альбом А10-2011 "Прокладка кабелей в блочной канализации с применением двустенных гофрированных труб"

### Типовой альбом А11-2011 "Прокладка кабелей напряжением до 35 кВ в траншеях с применением двустенных гофрированных труб"

Разработчик: ОАО "НИПИ "Тяжпромэлектропроект" совместно с АО "ДКС".

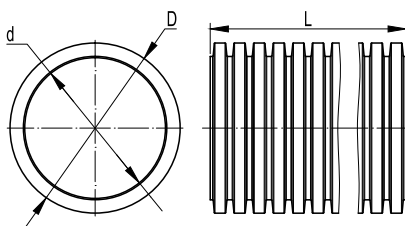
Предназначение: для проектных и монтажных организаций.

Область применения: при проектировании, строительстве блочной кабельной канализации на основе гибких и жестких двустенных труб ДКС.

\* По вопросу получения нормативно-технических документов обращайтесь в региональные представительства ДКС или можете скачать на сайте ДКС



## Гибкие двустенные гофрированные трубы



### Назначение:

- защита кабелей низкого и высокого напряжения от механических повреждений и агрессивного воздействия окружающей среды.

### Условия монтажа:

- допускаются только скрытые виды монтажа (в грунте или замоноличено внутри бетонных (ж/б) изделий).

### Отличительные особенности:

- высокая кольцевая жесткость;
- поставляются в бухтах;
- наличие нейлоновой протяжки;
- эластичность трубы даже при низких температурах.

### Комплект поставки:

- каждая бухта комплектуется одной соединительной муфтой.

## Характеристики

Материал	ПНД (полиэтилен низкого давления) ПВД (полиэтилен высокого давления)
Технические условия	ТУ 2248-015-47022248-2006
Климатическое исполнение	для прокладки в невоздушной среде (грунт, бетон) по ГОСТ 15150-69
Степень защиты	IP44/55/67 по ГОСТ 14254-96
Температура монтажа	от - 25 до + 90 °С
Температура эксплуатации	от - 55 до + 90 °С
Минимальный радиус изгиба	8 диаметров
Цвет	внешняя стенка – красная, черная (код с буквой – "А") внутренняя стенка – желтая

## Номенклатура

Наружный диаметр D, мм	Внутренний диаметр d, мм	Кольцевая жесткость*, кПа	Нормы упаковки					Нормы загрузки паллетами, пог. м**			Код
			кол-во в бухте L, м	внешний диаметр бухты, м	высота бухты, м	вес бухты, кг	кол-во бухт на паллете, шт.	еврофура 82м³	контейнер 40" 67 м³	контейнер 20" 33 м³	
50	41,5	13	100	1,10	0,35	17,50	6	15600	12000	5400	121950
63	51,5	13	50	1,00	0,38	12,50	6	7800	6000	2700	121963
			100	1,20	0,50	25,00	4	8000	6400	1600	121963100
75	62,5	10	50	1,10	0,42	14,50	5	5500	2500	1000	121975
90	77	8	50	1,14	0,50	20,00	4	4400	4000	800	121990
110	94	8	50	1,18	0,75	30,00	3	3300	3000	600	121911
			100	1,50	0,70	60,00	3	3000	3000	1200	121911100
125	107	8	40	1,20	0,70	28,00	3	2640	2160	600	121912
140	120	6	50	1,50	0,65	39,50	3	1800	1800	600	121914
160	137	6	50	1,70	0,70	52,50	3	1500	1500	450	121916
200	172	6	35	1,80	0,70	47,60	3	840	735	315	121920

\* Согласно ISO 9969:1994

\*\* Загрузка (паллет + россыпь) не является типовой и требует дополнительного согласования

### При объеме заказа более 3000 метров допускается:

- упаковка труб в бухты большей емкости;
- изготовление труб со стенками необходимого цвета;
- изготовление труб с измененным показателем кольцевой жесткости.

По желанию заказчика партия гибких гофрированных двустенных труб ДКС снабжается паспортом качества.

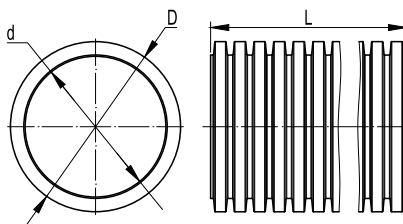
**Примечание:** паллеты с готовой трубой упаковываются в защитную от УФ-лучей пленку.

## Правила хранения

Основное хранение труб: навесы или помещения, где колебания температуры и влажности воздуха несущественно отличаются от колебаний на открытом воздухе (например, палатки, металлические хранилища без теплоизоляции и т. п.), расположенные в любых макроклиматических районах, в атмосфере любых типов (5 ОЖ 4 по ГОСТ 15150).

Кратковременное хранение труб: открытые площадки в макроклиматических районах с умеренным и холодным климатом в атмосфере любых типов (8 ОЖ 3 по ГОСТ 15150).

## Жесткие двустенные гофрированные трубы



### Назначение:

- защита кабелей низкого и высокого напряжения от механических повреждений и агрессивного воздействия окружающей среды.

### Условия монтажа:

- допускаются только скрытые виды монтажа (в грунте или замоноличено внутри бетонных (ж/б) изделий). Рекомендуется использовать на участках с высокой нагрузкой (под автомобильными и ж/д дорогами и т. п.), при блочной укладке труб, при укладке в трубах тяжелого кабеля.

### Отличительные особенности:

- повышенная кольцевая жесткость;
- поставляются в отрезках;
- прочная внутренняя стенка.

### Комплект поставки:

- каждый отрезок комплектуется одной соединительной муфтой.

## Характеристики

Материал	ПНД (полиэтилен низкого давления)
Технические условия	ТУ 2248-019-47022248-2008
Климатическое исполнение	для прокладки в неводушной среде (грунт, бетон) по ГОСТ 15150-69
Степень защиты	IP44/55/67 по ГОСТ 14254-96
Температура монтажа	от -40 до + 90 °С
Температура эксплуатации	от -40 до + 90 °С
Минимальный радиус изгиба	40 диаметров
Цвет	внешняя стенка – красная, черная (код с буквой – "А") внутренняя стенка – желтая
Исполнение	исполнение 1 – стандартное исполнение отрезков трубы по 6 м, соединительная муфта одета на торец отрезка трубы; исполнение 2 – специальное исполнение для контейнерной отправки. Длина отрезков трубы 5,70 м, соединительная муфта одета на торец трубы.
Срок хранения	красная внешняя стенка – 24 месяца черная внешняя стенка – 30 месяцев

## Номенклатура

### Исполнение 1

Наружный диаметр D, мм	Внутренний диаметр d, мм	Толщина внутренней стенки, мм (не менее)	Кольцевая жесткость**, кПа	Длина отрезков L, м	Кол-во в упаковке, м		Нормы упаковки		Нормы загрузки паллетами, пог. м***	Код*	
					красный	черный	кол-во в паллете, м	параметры паллеты, м		еврофура 82 м <sup>3</sup>	красный
110	94	0,8	12	6	6	18	630	6,2x1,2x1,2	5040	160911	160911A
125	107	0,9	10	6	6	18	432	6,2x1,2x1,2	3456	160912	160912A
160	137	1	6	6	6	18	252	6,2x1,2x1,2	2016	160916-6K	160916A-6K
			8	6	6	18	252	6,2x1,2x1,2	2016	160916-8K	160916A-8K
200	172	1,2	6	6	6	18	180	6,2x1,2x1,2	1440	160920-6K	160920A-6K
			8	6	6	18	180	6,2x1,2x1,2	1440	160920-8K	160920A-8K

### Исполнение 2

Наружный диаметр D, мм	Внутренний диаметр d, мм	Толщина внутренней стенки, мм (не менее)	Кольцевая жесткость**, кПа	Длина отрезков L, м	Нормы упаковки			Нормы загрузки паллетами, пог. м***		Код*	
					кол-во в паллете, шт.	кол-во в паллете, м	параметры паллеты, м	40 фут. контейнер, шт.	40 фут. контейнер, м	красный	черный
110	94	0,8	12	5,70	105	624,75	5,95x1,2x1,2	840	4998	16091157	160911A57
125	107	0,9	10	5,70	72	428,4	5,95x1,2x1,2	576	3427,2	16091257	160912A57
160	137	1	6	5,70	42	249,9	5,95x1,2x1,2	336	1999,2	160916-6K57	160916A-6K57
			8	5,70	42	249,9	5,95x1,2x1,2	336	1999,2	160916-8K57	160916A-8K57
200	172	1,2	6	5,70	30	178,5	5,95x1,2x1,2	240	1428	160920-6K57	160920A-6K57
			8	5,70	30	178,5	5,95x1,2x1,2	240	1428	160920-8K57	160920A-8K57

\* Кольцевая жесткость 6K – 6 кПа, 8K – 8 кПа

\*\* Согласно ISO 9969:1994

\*\*\* Погрузка жесткой трубы в отрезках производится только в ТС с возможностью боковой погрузки

### При объеме заказа более 1000 метров допускается:

- изготовление труб со стенками необходимого цвета;
- изготовление труб с измененным показателем кольцевой жесткости.

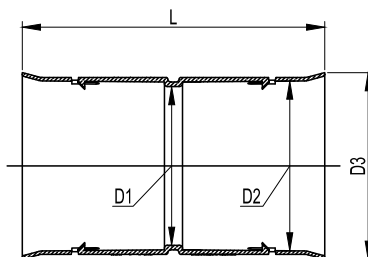
По желанию заказчика партия жестких гофрированных двустенных труб ДКС снабжается паспортом качества.

## Правила хранения

См. стр. 88.

## Основные аксессуары

### Муфта соединительная


**Назначение:**

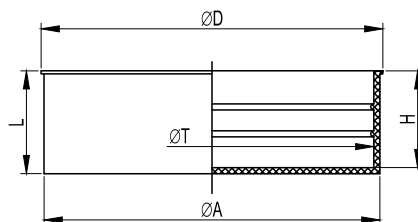
- механическое неразъемное соединение гибких, жестких, дренажных гофрированных двустенных труб одного диаметра.

**Характеристики:**

- материал – полиэтилен;
- температура эксплуатации – от -40 до +90 °С;
- степень защиты IP40 без уплотнителей и IP55 с уплотнительным кольцом;
- механические замки, повышающие надежность соединения.

Диаметр, мм	Геометрические размеры, мм				Вес, г	Упаковка, шт.	Код
	Ø D1	Ø D2	Ø D3	L			
50	45	51	60	95	25	6	015050
63	58	64	72	104	35	6	015063
75	72	76	82	150	49	6	015075
90	86	92	102	148	68	6	015090
110	105	111	123	200	164	8	015110
125	120	126	135	200	175	6	015125
140	118	141	150	200	272	6	015140
160	154	164	172	200	274	6	015160
200	188	202	214	242	405	2	015200

### Заглушка


**Назначение:**

- защита гибких, жестких, дренажных гофрированных двустенных труб со свободных концов от попадания влаги и грязи в процессе монтажа, эксплуатации и хранения.

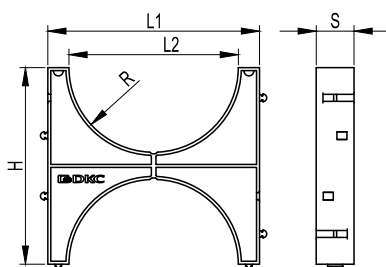
**Характеристики:**

- материал – полиэтилен;
- температура эксплуатации – от -40 до +90 °С;
- степень защиты IP40 без уплотнителей и IP55 с уплотнительным кольцом.

Диаметр, мм	Геометрические размеры, мм					Вес, г	Упаковка, шт.	Код
	Ø T	Ø D	Ø A	H	L			
50	50	55	51	10	11	5	50	50950
63	63	68	65	27	29	12	50	023063
75	75	79	77	27	29	16	50	023075
90	90	98	92	33	35	19	25	023090
110	110	119	112	32	34	35	50	023110
125	125	132	127	32	34	32	50	023125
140	140	146	143	32	34	33	30	023140
160	160	168	162	32	34	45	20	023160
200	200	208	204	47	50	84	15	023200

## Кластеры (держатели расстояний)

### Одиночный



**Назначение:**

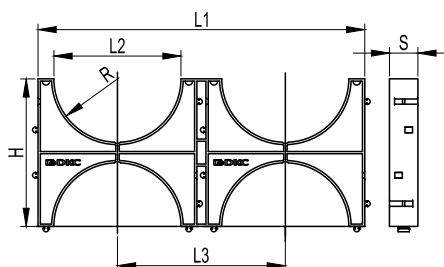
- крепление труб, препятствие смещению, сохранение расстояния между гибкими, жесткими, дренажными гофрированными двустенными трубами одного диаметра.

**Характеристики:**

- материал – полипропилен;
- температура эксплуатации – от -40 до +90 °С;
- имеют специальные пазы для соединения между собой, для труб одного диаметра.

Диаметр трубы, мм	Геометрические размеры, мм					Упаковка, шт.	Код
	L1	L2	H	R	S		
90	114	92	100	46	25	70	025901
110	140	112	142	56	25	60	025111
125	150	127	140	63	25	50	025121
160	190	163	175	82	30	50	025161
200	230	202	240	101	40	14	025201

### Двойной



**Назначение:**

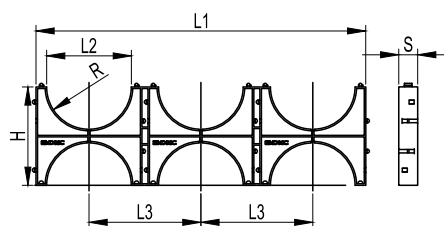
- закрепление труб, препятствие смещению, сохранение расстояния между гибкими, жесткими, дренажными гофрированными двустенными трубами одного диаметра.

**Характеристики:**

- материал – полипропилен;
- температура эксплуатации – от -40 до +90 °С;
- имеют специальные пазы для соединения между собой, для труб одного диаметра.

Диаметр трубы, мм	Геометрические размеры, мм					Упаковка, шт.	Код
	L1	L2	L3	H	R		
90	238	92	124	100	46	36	025902
110	284	112	142	142	56	30	025112
125	314	127	164	140	63	50	025122
140	332	142	166	150	71	12	025142
160	390	163	200	175	82	24	025162

### Тройной



**Назначение:**

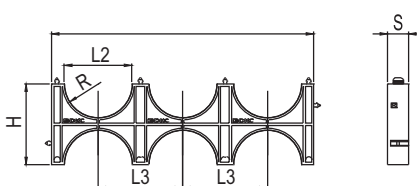
- закрепление труб, препятствие смещению, сохранение расстояния между гибкими, жесткими, дренажными гофрированными двустенными трубами одного диаметра.

**Характеристики:**

- материал – полипропилен;
- температура эксплуатации – от -40 до +90 °С;
- имеют специальные пазы для соединения между собой, для труб одного диаметра.

Диаметр трубы, мм	Геометрические размеры, мм					Упаковка, шт.	Код
	L1	L2	L3	H	R		
90	362	92	124	100	46	30	025903
110	428	112	142	142	56	20	025113
125	490	127	164	140	63	30	025123
160	602	163	200	175	82	40	025163

### Тройной несимметричный



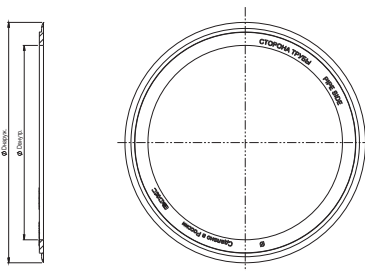
**Назначение:**

- закрепление труб, препятствие смещению, сохранение расстояния между гибкими, жесткими, дренажными гофрированными двустенными трубами одного диаметра.

**Характеристики:**

- материал – полипропилен;
- температура эксплуатации – от -40 до +90 °С;
- имеют пазы для соединения между собой, для труб одного диаметра.

Диаметр трубы, мм	Геометрические размеры, мм					Упаковка, шт.	Код
	L1	L2	H	R	S		
50	204	51	60	25,5	20	16	025050
63	248	64	76	32	20	9	025063

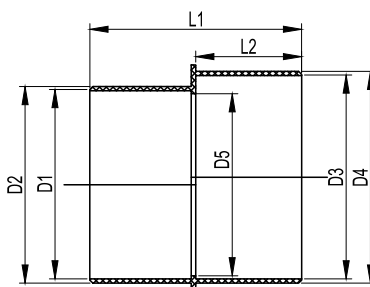
**Уплотнительное кольцо**

**Назначение:**

- герметизация мест соединения гибких, жестких, дренажных гофрированных двустенных труб с соединительными муфтами, заглушками, разветвителями, переходниками.

**Характеристики:**

- материал – резина;
- температура эксплуатации – от -25 до +90 °С;
- степень защиты IP55 с аксессуарами.

Диаметр, мм	Геометрические размеры, мм			Вес, г	Упаковка, шт.	Код
	Ø Двнутр.	Ø Днаруж.	A			
50	39,00	49,50	2,00	1,9	50	016050
63	50,00	62,50	2,00	2,1	50	016063
75	60,40	74,60	2,00	5,0	50	016075
90	70,00	93,00	2,50	7,0	50	016090
110	87,00	110,70	4,20	13,0	50	016110
125	100,00	128,70	3,00	18,0	50	016125
140	117,00	144,00	4,00	19,0	50	016140
160	131,00	164,50	4,00	29,0	50	016160
200	166,00	204,50	5,00	59,0	50	016200

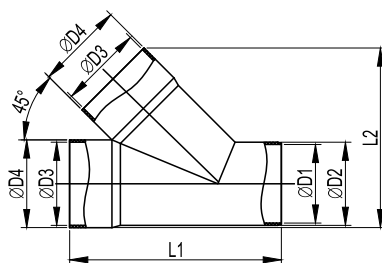
**Переходник**

**Назначение:**

- соединение гибких, жестких, дренажных гофрированных двустенных труб разных диаметров с обеспечением плавного перехода.

**Характеристики:**

- материал – полипропилен;
- температура эксплуатации – от -40 до +90 °С;
- степень защиты IP40 без уплотнителей и IP55 с уплотнительным кольцом.

Диаметр, мм	Геометрические размеры, мм							Вес, г	Упаковка, шт.	Код
	Ø D1	Ø D2	Ø D3	Ø D4	Ø D5	L1	L2			
90-110	92	104	104	110	88	109	70	105	1	024110
110-125	111	116	117	125	102	130	68	252	1	024125
125-140	126	131	134	140	122	140	75	255	1	024140
140-160	141	147	153	160	132	144	81	382	1	024160
160-200	161	167	190	198	149	240	140	782	1	024200

**Тройник 45°**

**Назначение:**

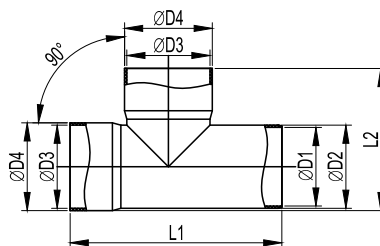
- соединение гибких, жестких, дренажных гофрированных двустенных труб одного диаметра и отвод под углом 45°.

**Характеристики:**

- материал – полипропилен;
- температура эксплуатации – от -40 до +90 °С;
- степень защиты IP40 без уплотнителей и IP55 с уплотнительным кольцом.

Диаметр, мм	Геометрические размеры, мм						Вес, г	Упаковка, шт.	Код
	Ø D1	Ø D2	Ø D3	Ø D4	L1	L2			
63	57	63	64	70	172	87	187	1	019063
75	70	75	77	82	233	122	165	1	019075
90	84	90	93	102	255	136	245	1	019090
110	103	109	111	115	270	150	517	1	019110
125	118	125	126	131	325	176	787	1	019125
140	133	140	141	147	370	200	1080	1	019140
160	153	159	161	168	396	220	1230	1	019160
200	189	200	201	210	480	275	2150	1	019200

### Тройник 90°



**Назначение:**

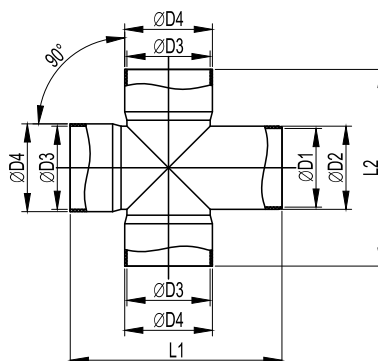
- соединение гибких, жестких, дренажных гофрированных двустенных труб одного диаметра и отвод под углом 90°.

**Характеристики:**

- материал – полипропилен;
- температура эксплуатации – от -40 до +90 °С;
- степень защиты IP40 без уплотнителей и IP55 с уплотнительным кольцом.

Диаметр, мм	Геометрические размеры, мм						Вес, г	Упаковка, шт.	Код
	Ø D1	Ø D2	Ø D3	Ø D4	L1	L2			
63	57	63	64	72	176	119	210	1	020063
75	70	75	77	88	208	138	142	1	020075
90	91	95	91	95	242	180	375	1	020090
110	103	110	111	117	248	180	450	1	020110
125	118	125	126	130	255	194	490	1	020125
140	133	140	141	147	270	210	701	1	020140
160	153	160	161	168	353	265	1007	1	020160
200	189	197	201	208	405	325	1805	1	020200

### Крестообразное соединение, 90°



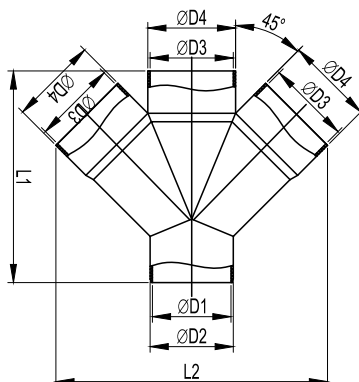
**Назначение:**

- соединение четырех гибких, жестких, дренажных гофрированных двустенных труб одного диаметра и отвод под углом 90°.

**Характеристики:**

- материал – полипропилен;
- температура эксплуатации – от -40 до +90 °С;
- степень защиты IP40 без уплотнителей и IP55 с уплотнительным кольцом.

Диаметр, мм	Геометрические размеры, мм						Вес, г	Упаковка, шт.	Код
	Ø D1	Ø D2	Ø D3	Ø D4	L1	L2			
63	55	63	64	71	193	193	340	1	022063
90	86	90	91	96	232	258	363	1	022090
110	104	110	111	118	242	258	530	1	022110
125	118	125	126	132	274	280	685	1	022125
140	132	140	141	147	278	310	840	1	022140
160	155	160	161	167	338	348	1050	1	022160
200	193	200	201	209	406	414	1850	1	022200

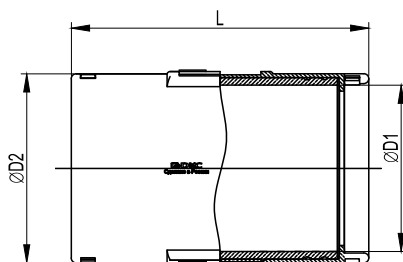
**Соединение для четырех двустенных труб, 45°**

**Назначение:**

- соединение четырех гибких, жестких, дренажных гофрированных двустенных труб одного диаметра и отвод под углом 45°.

**Характеристики:**

- материал – полипропилен;
- температура эксплуатации – от -40 до +90 °С;
- степень защиты IP40 без уплотнителей и IP55 с уплотнительным кольцом.

Диаметр, мм	Геометрические размеры, мм						Вес, г	Упаковка, шт.	Код
	Ø D1	Ø D2	Ø D3	Ø D4	L1	L2			
63	55	63	64	70	198	208	318	1	021063
110	103	110	111	118	283	355	745	1	021110
125	116	125	126	131	332	378	956	1	021125
140	132	140	141	147	370	404	1378	1	021140
160	155	160	162	168	395	480	1580	1	021160
200	193	200	202	209	568	671	3100	1	021200

**Муфта разъемная соединительная с фиксатором**

**Назначение:**

- механическое разъемное соединение гибких, жестких, дренажных гофрированных двустенных труб одного диаметра, ремонтный комплект для кабельной канализации.

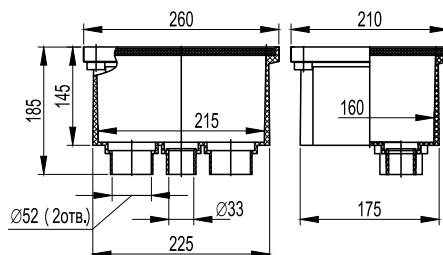
**Характеристики:**

- материал – полипропилен, термопластичная резина;
- температура эксплуатации – от -40 до +90 °С;
- степень защиты – IP67;
- высокая прочность соединения на разрыв за счет попадания фиксирующей части аксессуара в паз двустенной трубы.

Диаметр, мм	Геометрические размеры, мм			Вес, г	Упаковка, шт.	Код
	Ø D1	Ø D2	L			
110	110	125	196,6	355	12	017110
125	125	145	184,7	545	1	017125

## Дополнительные аксессуары

### Смотровое устройство с крышкой, 225x175x145 мм



**Назначение:**

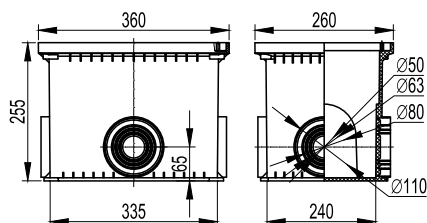
- устройство наружного освещения и сигнализации, подвод двустенных труб к мачтам освещения.

**Характеристики:**

- материал – высокопрочный полипропилен;
- температура эксплуатации – от -40 до +90 °С;
- степень защиты – IP65;
- усиленная ребрами жесткости крышка;
- снизу имеет 2 отверстия для труб Ø 50 мм и одно отверстие Ø 32 мм.

Размер, мм	Упаковка, шт.	Код
225x175x145	1	025001

### Смотровое устройство, 335x240x255 мм



**Назначение:**

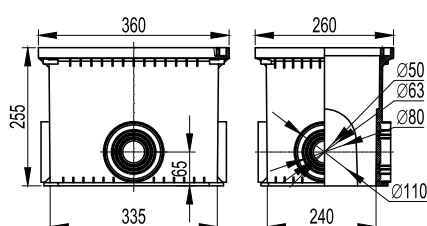
- переход с одного диаметра труб на другой, выполнение отводов кабелей и проводов от кабельной канализации, устройство многоуровневой конструкции кабельной канализации.

**Характеристики:**

- материал – высокопрочный полипропилен;
- температура эксплуатации – от -40 до +90 °С;
- степень защиты – IP65;
- усиленная ребрами жесткости крышка;
- с четырех сторон специальные выбивные вводы для двустенных труб Ø 50 мм, Ø 63 мм, Ø 110 мм.

Размер, мм	Упаковка, шт.	Код
335x240x255	1	025002

### Смотровое устройство (без дна), 335x240x255 мм



**Назначение:**

- является переходным и используется для построения многоуровневой конструкции кабельной канализации.

**Характеристики:**

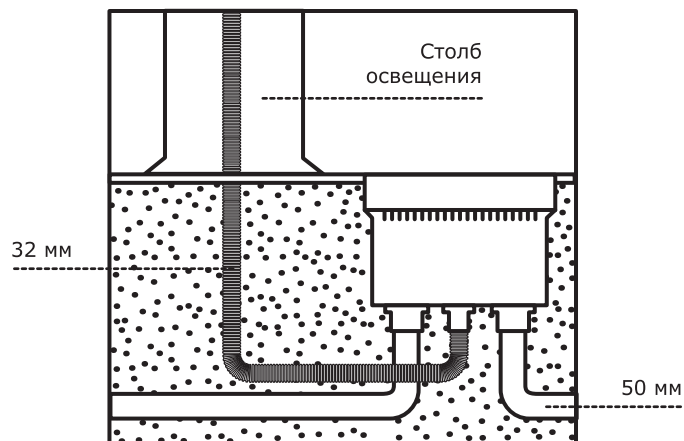
- материал – высокопрочный полипропилен;
- температура эксплуатации – от -40 до +90 °С;
- с четырех сторон специальные выбивные вводы для двустенных труб Ø 50 мм, Ø 63 мм, Ø 110 мм.

Размер, мм	Упаковка, шт.	Код
335x240x255	1	025003

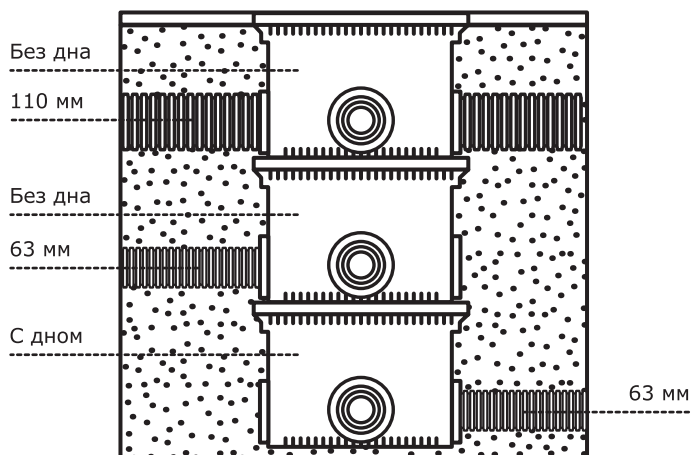


**Схемы монтажа**

**Монтаж смотрового устройства 025001**



**Монтаж смотрового устройства 025002, 025003**





# EXPRESS

## Жесткие и армированные трубы "Express"

Система жестких гладких и армированных труб .....	98
Жесткие гладкие трубы .....	100
Атмосферостойкие жесткие трубы .....	101
Гибкие армированные трубы .....	102
Аксессуары .....	103
Коробки ответвительные .....	115
Таблица подбора .....	119
Инструкции по монтажу .....	120
Примеры монтажа .....	121
Чертежи .....	124

## Система жестких гладких и армированных труб

### Кабеленесущая система для открытой проводки

Система состоит из жестких гладких пластиковых труб, гибких армированных труб, коробок, аксессуаров соединения и крепления, а также корпусов для накладного монтажа электроустановочных изделий ДКС серии "Viva". Широкий спектр аксессуаров позволяет быстро и качественно создать трассу любой степени сложности.

### Сфера применения



#### Внутренняя прокладка

Открытая прокладка в складских, подвальных, подсобных, промышленных и торговых помещениях (применяются трубы серии 6 и 6UF)



#### Внешняя прокладка

Открытая прокладка по фасадам зданий, заборам, мостам и эстакадам (применяются трубы серии 6UF)



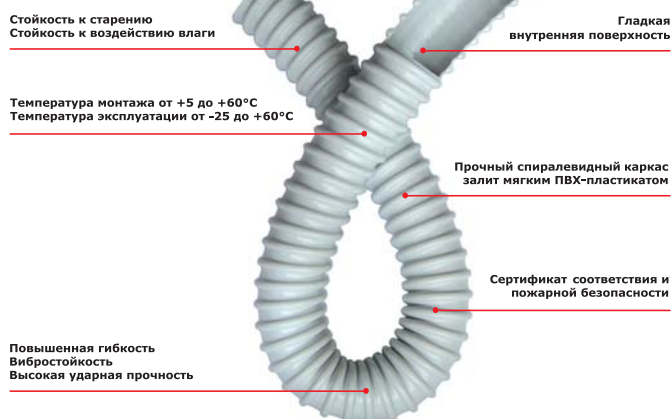
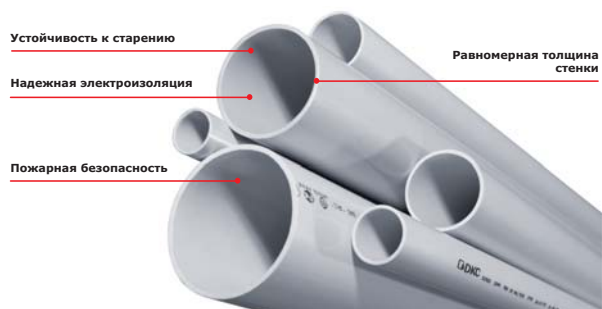
#### Монолитное бетоностроение

Заливка в монолитные стены и горизонтальные перекрытия (применяются трубы 6-й тяжелой серии)

Способы прокладки	Жесткие трубы		Атмосферостойкие жесткие трубы		Армированные трубы
	легкая серия	тяжелая серия	легкая серия	тяжелая серия	
Внешняя прокладка по фасадам зданий	+/-	+/-	+	+	+/-
Открытая прокладка по негорючим основаниям	+	+	+	+	+
Открытая прокладка по горючим основаниям	+	+	+	+	+
Скрытая прокладка в негорючих основаниях	+/-	+/-	+/-	+/-	+/-
Скрытая прокладка в пустотах негорючих строительных конструкций	+/-	+/-	+/-	+/-	+/-
Монолитное бетоностроение	+/-	+	+/-	+	-
Производственные, складские, торговые помещения	+	+	+	+	+
Станкостроение	-	-	-	-	+
Открытая прокладка в пожароопасных помещениях	+/-	+/-	+/-	+/-	+/-
Отвод конденсата из кондиционеров и сплит-систем	-	-	-	-	+/-
Скрытая прокладка в горючих основаниях	-	-	-	-	-
Прокладка в грунте	-	-	-	-	-
Открытая прокладка во взрывоопасных зонах	-	-	-	-	-

+ предназначена  
+/- применение возможно  
- не предназначена

### Отличительные особенности



## Преимущества

### Надежность:

- пластиковая труба обеспечивает дополнительную изоляцию кабеля, исключает возможность поражения электрическим током при повреждении основной изоляции кабеля, минимизирует утечки тока и повышает сопротивление изоляции сети;
- равномерность толщины стенки труб ДКС обеспечивает неизменность механических и диэлектрических свойств.

### Широкий ассортимент:

- две серии жестких гладких труб;
- гибкие армированные трубы;
- 10 типоразмеров ответвительных коробок;
- все необходимые аксессуары.

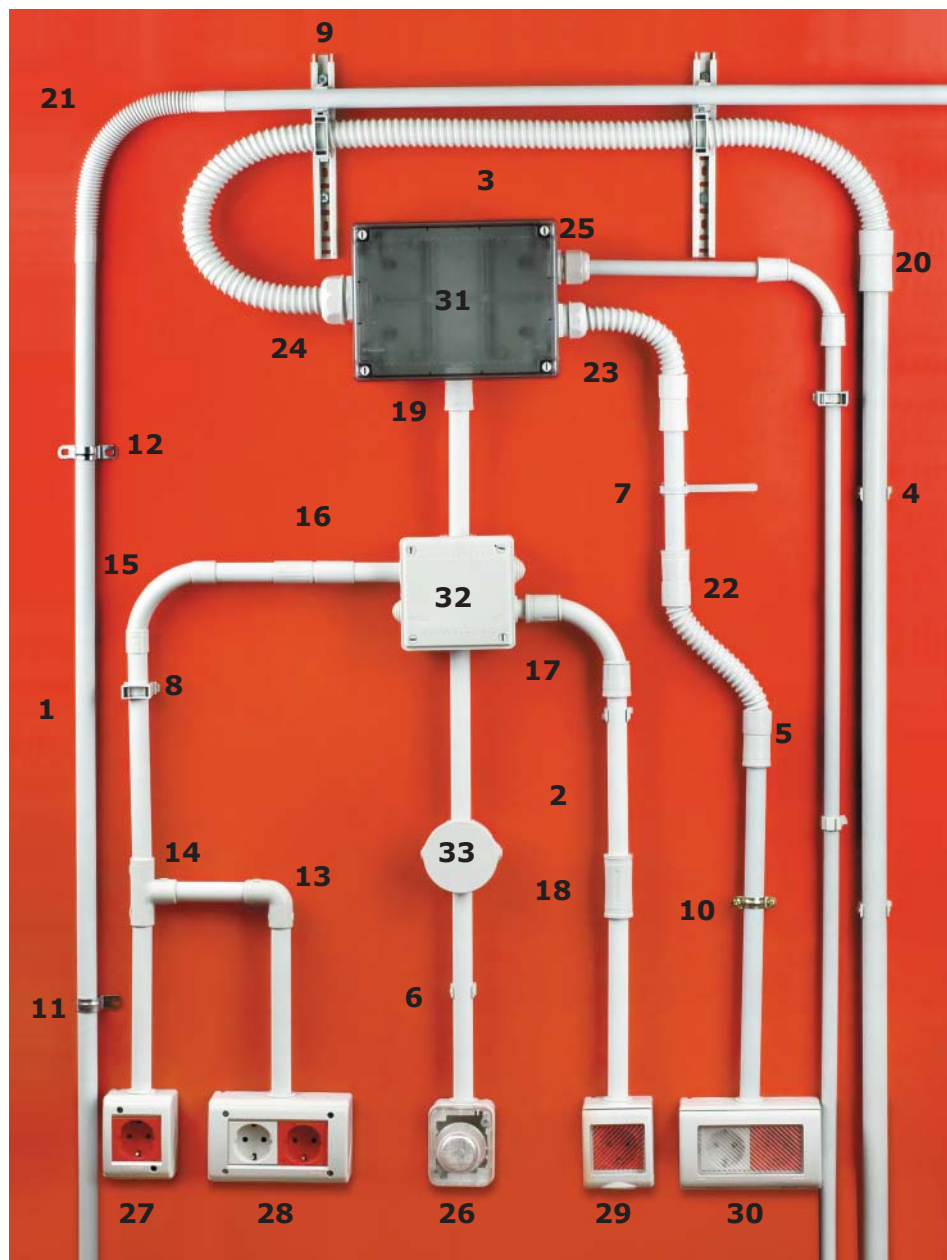
### Высокая степень защиты IP:

- биматериальные пыле- и влагозащитные аксессуары обеспечивают надежную герметизацию в самых жестких условиях эксплуатации.

### Оптовая и розничная упаковки.

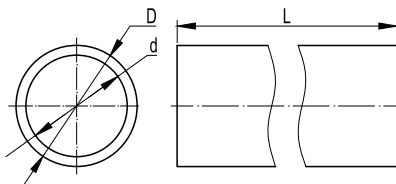
## Состав системы

- жесткие гладкие трубы из ПВХ (серия 6) применяются для открытой прокладки внутри складских, торговых и производственных помещений. Трубы тяжелой серии широко используются в монолитном бетоностроении;
- атмосферостойкие жесткие гладкие трубы из ПВХ отличаются от стандартной серии 6 специальным светостабилизированным, ударопрочным и морозостойким пластиком. Трубы серии 6UF имеют климатическое исполнение УХЛ1 и призваны составить конкуренцию металлическим и электросварным трубам при уличной прокладке электропроводки;
- гибкие армированные трубы имеют высокую гибкость, вибростойкость, ударную прочность и предназначены для прокладки кабелей питания и управления к технологическому оборудованию, механизмам и машинам и подводки кабелей к щитам, боксам, распаечным коробкам, а также для прокладки сетей, подвергающихся продолжительным вибрационным воздействиям;
- коробки ответвительные из высококачественной композиции на основе полипропилена, отличаются высокой ударной прочностью, удобством монтажа, надежностью и долговечностью;
- аксессуары для соединения труб IP40 и IP67, аксессуары для крепления, в том числе с климатическим исполнением УХЛ1.



1. жесткая гладкая труба (серия 6);
2. атмосферостойкая жесткая гладкая труба (серия 6UF);
3. гибкая армированная труба;
4. держатель с защелкой;
5. держатель двухкомпонентный;
6. держатель с защелкой и дюбелем;
7. держатель с хомутиком;
8. держатель раздвижной;
9. направляющая для крепления держателей;
10. стальной хомут с внутренней резьбой М6;
11. держатель оцинкованный односторонний;
12. держатель оцинкованный двусторонний;
13. колено открывающееся, 90°, IP40;
14. тройник открывающийся, IP40;
15. поворот на 90° труба-труба, IP40;
16. муфта труба-труба с ограничителем, IP40;
17. поворот на 90° труба-труба, IP67;
18. муфта труба-труба, IP67;
19. муфта труба-коробка, IP67;
20. переходник армированная труба-жесткая труба, IP65;
21. муфта гибкая труба-труба, IP64;
22. муфта гибкая труба-труба, IP65;
23. муфта гибкая труба-коробка, IP65;
24. переходник армированная труба-коробка, IP65;
25. кабельный зажим с контргайкой, IP68;
26. сигнальная световая арматура, IP54;
27. модульная настенная коробка, 2 модуля, IP40;
28. модульная настенная коробка, 4 модуля, IP40;
29. модульная настенная коробка, 2 модуля, IP55;
30. модульная настенная коробка, 4 модуля, IP55;
31. коробка ответвительная с гладкими стенками и прозрачной крышкой, IP56;
32. коробка ответвительная с кабельными вводами, IP55;
33. коробка ответвительная с кабельными вводами, IP44.

## Жесткие гладкие трубы (серия 6)


**Назначение:**

- прокладка электрических, телефонных, компьютерных, телевизионных сетей, выполненных изолированными проводами, шнурами или кабелями.

**Условия монтажа:**

- открытая прокладка по основаниям из несгораемых и трудногораемых материалов как внутри помещений, так и на открытом воздухе под навесом в отсутствие прямого воздействия ультрафиолета и атмосферных осадков. Монолитное бетоностроение.

**Отличительные особенности:**

- не распространяет горение;
- обладает устойчивостью к старению;
- широкий ассортимент аксессуаров дает возможность монтажа любой степени сложности.

### Характеристики

Технические условия	ТУ 2248-012-47022248-2009
Классификационный код по EN 61386-1 и EN 61386-21	3341 (тяжелая серия)
Степень защиты	IP67 по ГОСТ 14254-96 (МЭК529-89)
Температура монтажа	от -5 до +60 °С
Температура эксплуатации	от -25 до +60 °С (при отсутствии механических воздействий)
Прочность (сопротивление сжатию при 20 °С)	свыше 350 Н на 5 см (легкая серия)*; свыше 750 Н на 5 см (тяжелая серия)*
Ударная прочность	не менее 1 Дж при -25 °С; не менее 2 Дж при -5 °С
Цвет	серый RAL 7035
Соответствие требованиям пожарной безопасности	соответствует ГОСТ Р 53313-2009

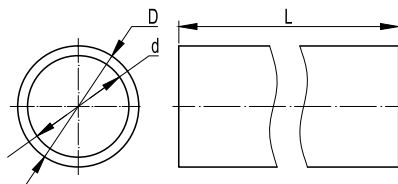
\* Деформация при заявленном усилии сжатия не более 25 % ±5 % от начального диаметра

### Номенклатура

Серия труб	Внешний диаметр, мм *	Внутренний диаметр, мм *	Вариант упаковки	Трубы в отрезках по 3 м		Трубы в отрезках по 2 м	
				упаковка, м	код	упаковка, м	код
Легкая	16	13,7	Опт	90	63916	60	62916
			Розница	54	63916R	36	62916R
	20	17,6	Опт	75	63920	50	62920
			Розница	30	63920R	20	62920R
	25	22,7	Опт	60	63925	40	62925
			Розница	21	63925R	14	62925R
	32	29,2	Опт	30	63932	20	62932
			Розница	12	63932R	8	62932R
40	36,7	Опт	30	63940	20	62940	
50	46,6	Опт	15	63950	10	62950	
63	58,6	Опт	15	63963	10	62963	
Тяжелая	16	13,4	Опт	90	63516	60	62516
	20	17,4	Опт	75	63520	50	62520
	25	22,3	Опт	60	63525	40	62525
	32	28,8	Опт	30	63532	20	62532
	40	36,6	Опт	30	63540	20	62540
	50	45,8	Опт	15	63550	10	62550
	63	57,8	Опт	15	63563	10	62563

\* Допуск на внешний и внутренний диаметр для труб Ø 16, 20, 25, 32 и 40 мм составляет ±0,4 мм; для труб Ø 50 и 63 мм допуск составляет ±0,5 мм

## Атмосферостойкие жесткие гладкие трубы (серия 6UF)



**Назначение:**

- уличная прокладка электрических, телефонных, компьютерных, телевизионных сетей, выполненных изолированными проводами, шнурами или кабелями.

**Условия монтажа:**

- наружная прокладка по фасадам зданий при прямом воздействии ультрафиолета и атмосферных осадков; открытая прокладка внутри зданий по материалам всех групп горючести и воспламеняемости; скрытая прокладка в негорючих материалах. Монолитное бетоностроение.

**Отличительные особенности:**

- стойкость к ультрафиолету и атмосферным осадкам;
- морозостойкость;
- высокая ударная прочность;
- не распространяет горение;
- монтировать с биматериальными аксессуарами IP67 и оцинкованными и полиамидными держателями.

### Характеристики

Технические условия	ТУ 2248-012-4702248-2009
Стойкость к ультрафиолету	сохраняет механические свойства после УФ облучения по ГОСТ Р 20.57.406-81(метод 211-1)
Степень защиты	IP67 по ГОСТ 14254-96 (МЭК529-89)
Температура монтажа	от -40 до +60 °С
Температура эксплуатации	от -40 до +60 °С
Прочность (сопротивление сжатию при 20 °С)	свыше 350 Н на 5 см (легкая серия)*; свыше 750 Н на 5 см (тяжелая серия)*
Ударная прочность	не менее 1 Дж при -40 °С
Цвет	серый RAL 7035
Диэлектрическая прочность	не менее 2000В (50 Гц, в течение 15 минут)
Сопротивление изоляции	не менее 100МОм (500В, в течение 1 минуты)
Класс защиты	0 по ГОСТ 12.2.007.0
Соответствие требованиям пожарной безопасности	соответствует ГОСТ Р 53313-2009

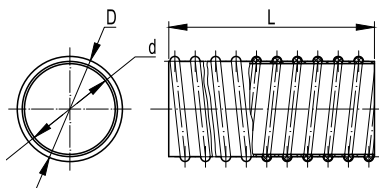
\* Деформация при заявленном усилии сжатия не более 25 % ±5 % от начального диаметра

### Номенклатура

Серия труб	Внешний диаметр, мм *	Внутренний диаметр, мм *	Трубы в отрезках по 3 м	
			упаковка, м	код
Легкая	16	13,7	90	63916UF
	20	17,6	75	63920UF
	25	22,7	60	63925UF
	32	29,2	30	63932UF
	40	36,7	30	63940UF
	50	46,6	15	63950UF
	63	58,5	15	63963UF
Тяжелая	16	13,4	90	63516UF
	20	17,4	75	63520UF
	25	22,3	60	63525UF
	32	28,8	30	63532UF
	40	36,6	30	63540UF
	50	45,8	15	63550UF
	63	57,8	15	63563UF

\* Допуск на внешний и внутренний диаметр для труб Ø 16, 20, 25, 32 и 40 мм составляет ±0,4 мм; для труб Ø 50 и 63 мм допуск составляет ±0,5 мм

## Гибкие армированные трубы


**Назначение:**

- прокладка цепей питания и управления к производственному технологическому оборудованию, механизмам и машинам, а также используется при прокладке сетей, подвергающихся продолжительным вибрационным воздействиям в ходе эксплуатации. В комплекте с гладкой жесткой трубой ДКС и аксессуарами для монтажа прокладка слаботочных и силовых сетей на любых сложных участках, встречающихся в процессе монтажа: при поворотах в различных плоскостях; при прокладке по сферическим поверхностям и т. п.

**Отличительные особенности:**

- состоят из прочного спиралевидного каркаса из непластифицированного ПВХ, залитого мягким ПВХ-пластикатом;
- повышенная гибкость;
- стойкость к динамическим и вибрационным воздействиям;
- гладкая внутренняя поверхность облегчает протяжку кабеля;
- стойкость к старению;
- стойкость к воздействию влаги.



### Характеристики

Материал	пластифицированный ПВХ
Материал спиралевидного каркаса	жесткий непластифицированный ПВХ
Технические условия	ТУ 2247-023-47022248-2009
Степень защиты	IP65 по ГОСТ 14254-96 (МЭК529-89)
Температура монтажа	от +5 до +60 °С
Температура эксплуатации	от -25 до +60 °С (при отсутствии механических воздействий)
Ударная прочность при +5 °С	не менее 6 Дж
Ударная прочность при -25 °С	не менее 2 Дж
Разрывная прочность	не менее 200 Н для труб с номинальным внутренним диаметром 10, 12, 14 и 16 мм не менее 300 Н для труб с номинальным внутренним диаметром более 16 мм
Минимальный радиус изгиба	2 внешних диаметра
Стойкость к изгибу	не менее 5000 изгибов на угол 180° при +23 °С
Цвет	серый RAL 7035
Диэлектрическая прочность	не менее 2000 В (50 Гц в течение 15 минут)
Сопротивление изоляции	не менее 100 МОм (500 В в течение 1 минуты)
Класс защиты	0 по ГОСТ 12.2.007.0
Соответствие требованиям пожарной безопасности	соответствует ГОСТ Р 53313-2009

### Номенклатура

Номинальный внутренний диаметр, мм	Внутренний диаметр, мм*	Внешний диаметр, мм**	Бухта, м	Код
10	10,1	14,2	30	57010
12	12,2	16,5		57012
14	14,3	18,3		57014
16	16,1	20,5		57016
20	20,2	25,0		57020
22	22,1	27,0		57022
25	25,1	30,6		57025
28	28,0	33,2		57028
32	31,8	37,6		57032
35	35,0	41,0		57035
40	40,2	46,2		57040
50	50,0	56,5		57050

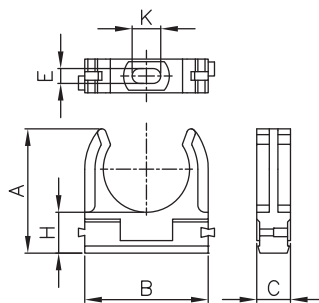
\* Допуск на внутренний диаметр составляет ±0,5 мм

\*\* Допуск на внешний диаметр составляет ±0,5 мм для труб с номинальным внутренним диаметром до 32 мм включительно и ±1,0 мм для труб с номинальным внешним диаметром 35, 40 и 40 мм

## Аксессуары

### Держатели

#### Держатель с защелкой



**Назначение:**

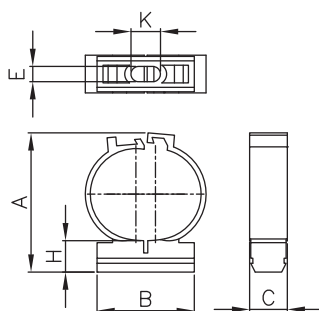
- крепление жестких гладких и гофрированных труб к поверхности стен, потолков, полов и перегородок.

**Характеристики:**

- материал – полипропилен, АБС-пластик;
- цвет – серый RAL 7035;
- температура эксплуатации – от -25 до +60 °С;
- держатели разного диаметра могут быть состыкованы друг с другом с помощью специальных фиксаторов типа "ласточкин хвост";
- держатели разного диаметра могут быть установлены на направляющую для крепления держателей, код 51400.

Диаметр, мм	Геометрические размеры, мм						Оптовая упаковка		Розничная упаковка	
	A	B	C	H	E	K	кол-во, шт.	код	кол-во, шт. (пак. x шт.)	код
16	26	22	12	10,5	5	10	900	51016	360 (20x18)	51016R
20	28	26	12	10,5	5	10	800	51020	320 (20x16)	51020R
25	31	31	12	10,5	5	10	600	51025	240 (20x12)	51025R
32	44	44	12	14,5	5	10	200	51032	80 (20x4)	51032R
40	50	51	14	15,5	5	10	100	51040	-	-
50	58	61	14	15,5	5	10	100	51050	-	-

#### Держатель двухкомпонентный



**Назначение:**

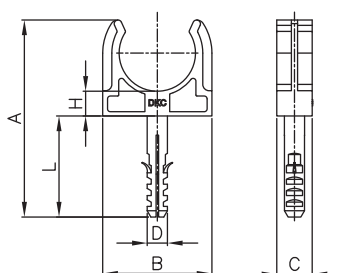
- крепление жестких гладких и гофрированных труб к поверхности стен, потолков, полов и перегородок; рекомендуется для крепления гофрированных труб, а также жестких гладких труб к потолку.

**Характеристики:**

- материал – полипропилен;
- цвет – серый RAL 7035;
- температура эксплуатации – от -25 до +60 °С;
- держатели разного диаметра могут быть установлены на направляющую для крепления держателей, код 51400.

Диаметр, мм	Геометрические размеры, мм						Оптовая упаковка		Розничная упаковка	
	A	B	C	H	E	K	кол-во, шт.	код	кол-во, шт. (пак. x шт.)	код
16	30,8	21	12,8	10	5,2	10	600	51116	280 (20x14)	51116R
20	34,6	24,5	12,8	10	5,2	10	600	51120	180 (20x9)	51120R
25	41,3	27	12,8	10	5,2	10	400	51125	120 (20x6)	51125R
32	47,3	33	12,8	10	5,2	10	100	51132	80 (20x4)	51132R

#### Держатель с защелкой и дюбелем



**Назначение:**

- крепление жестких гладких и гофрированных труб к поверхности стен, потолков, полов и перегородок.

**Характеристики:**

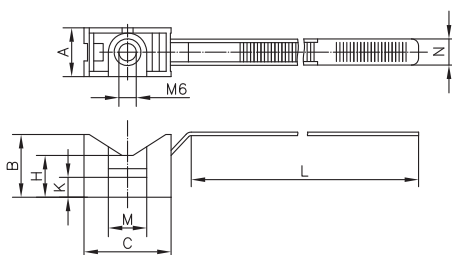
- материал – полипропилен;
- цвет – серый RAL 7035;
- температура эксплуатации – от -25 до +60 °С;
- наличие дюбеля позволяет монтировать держатель на бетонные и кирпичные поверхности без дополнительных аксессуаров.

**Комплект поставки:**

- в комплект поставки входит шуруп.

Диаметр, мм	Геометрические размеры, мм							Оптовая упаковка		Розничная упаковка		
	A	B	C	H	L	D	Ø шурупа	длина шурупа	кол-во, шт.	код	кол-во, шт. (пак. x шт.)	код
16	51	22	12	6	30	6	4	35	800	51316	200 (20x10)	51316R
20	53	26	12	6	30	6	4	35	600	51320	160 (20x8)	51320R
25	57	31	12	6	30	6	4	35	200	51325	120 (20x6)	51325R
32	78	43	14	10	40	8	4	45	150	51332	80 (20x4)	51332R



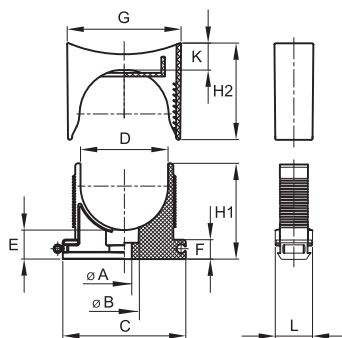
**Держатель с хомутиком**

**Назначение:**

- крепление пластиковых и металлопластиковых труб, а также кабеля к поверхности стен, потолков, полов и перегородок.

**Характеристики:**

- материал – нейлон;
- цвет – серый RAL 7035;
- температура эксплуатации – от -25 до +60 °С;
- фиксация осуществляется посредством специального хомута-стяжки;
- резьба М6 в основании держателя;
- для крепежа держателей к бетонным и кирпичным стенам предназначен крепежный комплект, код 63768.

Диаметр, мм	A	B	C	H	L	N	K	M	Упаковка, шт.	Код
16-32	14	18	24	12	145	7,5	5,7	10,5	100	51200
25-63	14	18	41	12	230	7,5	5,7	10,5	100	51263

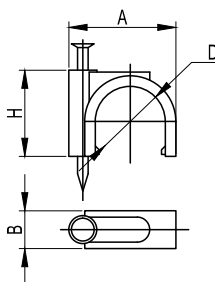
**Держатель раздвижной**

**Назначение:**

- крепление пластиковых и металлопластиковых труб, а также кабеля и кабельных пучков к поверхности стен, потолков, полов и перегородок.

**Характеристики:**

- материал – полиамид;
- температура монтажа и эксплуатации – от -40 до +100 °С;
- цвет – серый RAL 7035;
- изменяемый диаметр;
- возможность состыковки нескольких держателей в ряд;
- возможность установки на направляющую для крепления держателей, код 51400.
- возможность демонтажа крышки.

Диаметр, мм	Геометрические размеры, мм											Упаковка, шт.	Код
	ØA	ØB	C	D	E	F	H1	H2	K	G	L		
10-20	5	10	32	20	10,5	7	30	25	10	29	14	260	51220
21,5-32	5	10	45	32	10,5	7	35	35	10	42	14	160	51232
32,5-50	5	10	63	50	10,5	7	47	47	10	60	14	80	51250

**Скоба пластиковая с гвоздем**

**Назначение:**

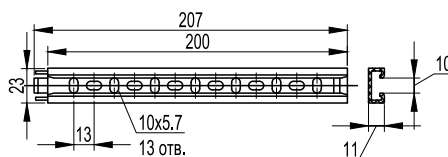
- крепление кабеля к поверхности стен, потолков, полов и перегородок.

**Характеристики:**

- материал – полиэтилен;
- материал гвоздя – оцинкованная сталь;
- цвет – серый RAL 7035;
- температура эксплуатации – от -40 до +90 °С.

Диаметр кабеля, мм	Геометрические размеры, мм					Упаковка, шт.	Код
	A	B	H	диаметр гвоздя	длина гвоздя		
3-4	7	3	6	1,8	10	1000	51500
5-6	10	5	8	1,8	12	1000	51600
7-8	12	6	10	1,8	15	500	51700
9-10	15	6	13	2,0	20	500	51800
13-14	20	9	17	2,5	28	300	51900
15-16	23	10	21	2,5	30	200	52000
19-20	27	11	23	3,0	35	200	52100
25-26	32	13	28	3,0	40	200	52300
31-32	45	15	35	3,0	50	200	52400

### Направляющая для крепления держателей



**Назначение:**

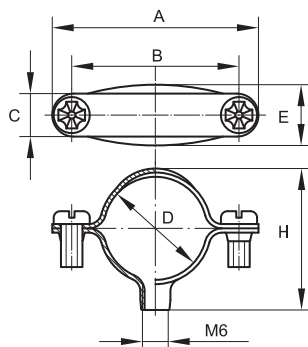
- установка держателей с защелкой (код 510XX), держателей двухкомпонентных (код 511XX), держателей раздвижных (код 51220, 51232, 51250).

**Характеристики:**

- материал – полипропилен;
- цвет – серый RAL 7035;
- температура эксплуатации – от -25 до +60 °С;
- направляющие могут быть состыкованы между собой для увеличения длины.

Длина, мм	Упаковка, шт.	Код
200	20	51400

### Хомут стальной с внутренней резьбой М6



**Назначение:**

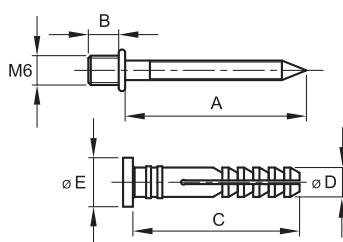
- крепление пластиковых и металлических труб к поверхности стен, потолков, полов и перегородок.

**Характеристики:**

- материал – оцинкованная сталь;
- в хомуте имеется сквозное отверстие с внутренней резьбой М6 для крепления держателя на крепежный комплект, код 63768 или шпильку с резьбой М6.

Диаметр, мм	Геометрические размеры, мм						Упаковка, шт.	Код
	D	A	B	C	E	H		
6	6	35	22	11	13	12	100	58006
8	8	38	24	10	16	15	100	58008
10	10	40	24	10	16	15	100	58010
12	12	39	25	10	16	20	100	58012
14	14	37	25	10	16	20	100	58014
16	16	42	31	10	16	24	100	58016
20	20	46	34	10	16	27	100	58020
25-26	26	49	41	10	16	34	100	58026
32	32	55	46	10	16	40	100	58032
38-40	40	66	55	12	16	45	100	58038
48-50	50	76	67	12	16	57	50	58048

### Крепежный комплект для стальных хомутов



**Назначение:**

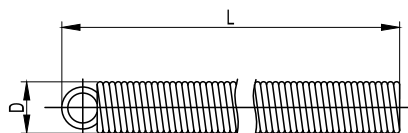
- крепление стальных хомутов и держателей с хомутиком к поверхности бетонных и кирпичных стен, потолков, полов и перегородок.

**Характеристики:**

- материал дюбеля – нейлон;
- материал дюбель-гвоздя – оцинкованная сталь;
- размер дюбеля – D6x35 мм;
- резьба М6x5 мм на шляпке дюбель-гвоздя.

Размер, мм	Геометрические размеры, мм					Упаковка, шт.	Код
	A	B	C	ØD	ØE		
D6x35	37	6	34	6	10	100	63768

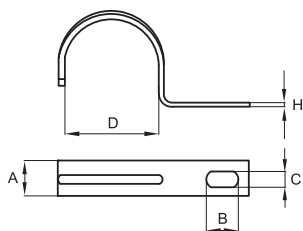
### Пружина стальная для изгиба жестких труб



**Назначение:**

- для сгиба жестких гладких труб ДКС на угол до 90° без предварительного нагрева.

Диаметр трубы, мм	D, мм	L, м	Упаковка, шт.	Код
16	13,3	0,5	1	59516
20	17,0	0,5	1	59520
25	21,5	0,5	1	59525

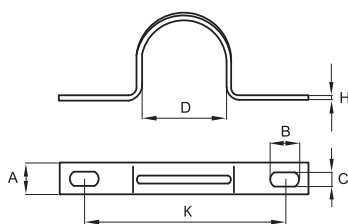
**Держатель оцинкованный односторонний**

**Назначение:**

- крепление пластиковых, металлических, металлопластиковых труб, а также кабеля к поверхности стен, потолков, полов и перегородок.

**Характеристики:**

- материал – оцинкованная сталь.

Диаметр, мм	Геометрические размеры, мм					Оптовая упаковка		Розничная упаковка	
	D	A	B	C	H	кол-во, шт.	код	кол-во, шт. (пак. х шт.)	код
8	8	10	6	4,5	0,9	100	53338	-	-
10	10	10	6	4,5	0,9	100	53339	400 (20x20)	53339R
13	13	10	6	4,5	0,9	100	53340	-	-
16	16	12	6	4,5	0,9	100	53341	400 (20x20)	53341R
19-20	19	12	6	4,5	0,9	100	53342	300 (20x15)	53342R
22	22	14	7	4,5	0,9	100	53343	200 (20x10)	53343R
25-26	26	14	7	4,5	0,9	100	53344	160 (20x8)	53344R
32	32	15	12,5	6,5	1,8	100	53346	120 (20x6)	53346R
38-40	38	15	12,5	6,5	1,8	100	53347	-	-
48-50	48	15	12,5	6,5	1,8	50	53348	-	-

**Держатель оцинкованный двусторонний**

**Назначение:**

- крепление пластиковых, металлических, металлопластиковых труб, а также кабеля к поверхности стен, потолков, полов и перегородок.

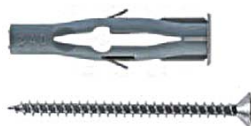
**Характеристики:**

- материал – оцинкованная сталь.

Диаметр, мм	Геометрические размеры, мм						Оптовая упаковка		Розничная упаковка	
	D	A	B	C	H	K	кол-во, шт.	код	кол-во, шт. (пак. х шт.)	код
10	10	10	5	5	0,9	31	200	53352	400 (20x20)	53352R
13	13	10	5	5	0,9	32	100	53353	-	-
16	16	12	6,5	5	0,9	34	100	53354	400 (20x20)	53354R
19-20	19	12	6,5	5	0,9	38	100	53355	300 (20x15)	53355R
22	22	14	8,5	6,5	0,9	47	100	53356	200 (20x10)	53356R
25-26	26	14	8,5	6,5	0,9	47	100	53357	160 (20x8)	53357R
32	32	14	10	6,5	0,9	54	100	53359	120 (20x6)	53359R
38-40	38	14	10	6,5	0,9	61	100	53360	-	-
48-50	50	14	10	6,5	0,9	80	50	53361	-	-
63	63	14	8,5	6,5	1	88	30	53362	-	-

**Дюбели пластиковые с саморезами**


Дюбель типа V



Дюбель типа F

**Назначение:**

- крепежные аксессуары общего назначения.

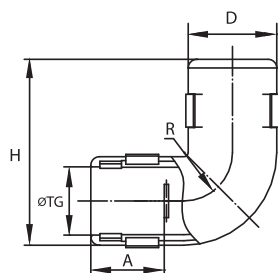
**Характеристики:**

- материал дюбеля – пластик;
- материал самореза – сталь оцинкованная.

Тип дюбеля	Геометрические размеры, мм				Монтаж				Упаковка, шт.	Код
	диаметр дюбеля	длина дюбеля	диаметр самореза	длина самореза	бетон	кирпич	полый кирпич	гипсокартон, перегородки		
V5	5	25	4	30	+	+	-	-	100	CM06521
V6	6	30	4,5	40	+	+	-	-	100	CM06522
V8	8	40	5	45	+	+	-	-	100	CM06523
F6	6	45	3,5	50	+	+	+	+	100	CM06541
F8	8	50	4,5	60	+	+	+	+	100	CM06542

## Аксессуары без влагозащиты

### Колено открывающееся 90°, IP40



**Назначение:**

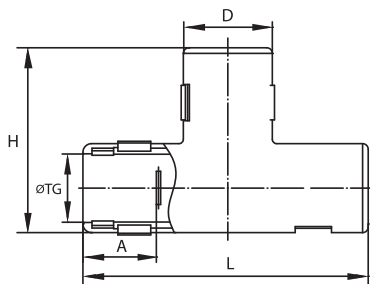
- соединение жестких гладких труб одного диаметра под углом 90°.

**Характеристики:**

- материал – полипропилен;
- цвет – серый RAL 7035;
- температура эксплуатации – от -25 до +60 °C;
- степень защиты – IP40;
- разъемный корпус, возможность монтажа на уже смонтированную трассу.

Диаметр, мм	Геометрические размеры, мм					Оптовая упаковка		Розничная упаковка	
	ØTG	D	H	A	R	кол-во, шт.	код	кол-во, шт. (пак. х шт.)	код
16	16	Ø 21	44	17	10	100	50516	90 (15x6)	50516R
20	20	Ø 25	49	18	12	100	50520	48 (12x4)	50520R
25	25	Ø 30	56	20	15	50	50525	30 (15x2)	50525R
32	32	Ø 38	66	23	19	30	50532	16 (8x2)	50532R

### Тройник открывающийся, IP40



**Назначение:**

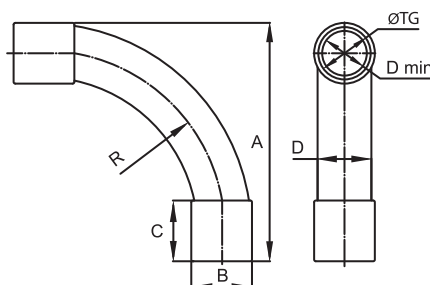
- Т-образное соединение трех жестких гладких труб одного диаметра.

**Характеристики:**

- материал – полипропилен;
- цвет – серый RAL 7035;
- температура эксплуатации – от -25 до +60 °C;
- степень защиты – IP40;
- разъемный корпус, возможность монтажа на уже смонтированную трассу.

Диаметр, мм	Геометрические размеры, мм					Оптовая упаковка		Розничная упаковка	
	ØTG	D	L	A	H	кол-во, шт.	код	кол-во, шт. (пак. х шт.)	код
16	16	Ø 21	64	17	43	100	50616	60 (15x4)	50616R
20	20	Ø 25	70	17	47	100	50620	36 (12x3)	50620R
25	25	Ø 30	75	19	53	50	50625	20 (10x2)	50625R
32	32	Ø 38	85	21	62	30	50632	24 (12x2)	50632R

### Поворот на 90° труба-труба, IP40



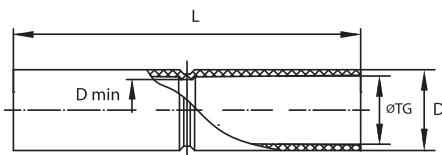
**Назначение:**

- соединение жестких гладких труб одного диаметра под углом 90°.

**Характеристики:**

- материал – полипропилен;
- цвет – серый RAL 7035;
- температура эксплуатации – от -25 до +60 °C;
- степень защиты – IP40.

Диаметр, мм	Геометрические размеры, мм							Оптовая упаковка		Розничная упаковка	
	ØTG	A	B	C	D	Dmin	R	кол-во, шт.	код	кол-во, шт. (пак. х шт.)	код
16	16	74	Ø 19	19	Ø 16	Ø 13	55	100	50416	36 (18x2)	50416R
20	20	92	Ø 23	23	Ø 20	Ø 17	75	100	50420	30 (15x2)	50420R
25	25	115	Ø 29	29	Ø 25	Ø 21	95	50	50425	10 (10x1)	50425R
32	32	133	Ø 36	35	Ø 32	Ø 28	110	25	50432	8 (8x1)	50432R
40	40	162	Ø 44	37	Ø 40	Ø 33	130	10	50440	-	-
50	50	205	Ø 54	47	Ø 50	Ø 45	145	4	50450	-	-

**Муфта труба-труба с ограничителем, IP40**

**Назначение:**

- соединение жестких гладких труб одного диаметра.

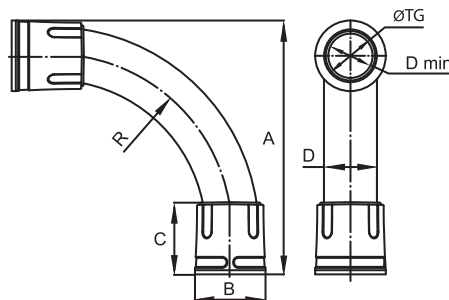
**Характеристики:**

- материал – полипропилен;
- цвет – серый RAL 7035;
- температура эксплуатации – от -25 до +60 °C;
- степень защиты – IP40;
- в центре муфты имеется ограничитель.

Диаметр, мм	Геометрические размеры, мм				Оптовая упаковка		Розничная упаковка	
	ØTG	D	L	Dmin	кол-во, шт.	код	кол-во, шт. (пак. х шт.)	код
16	16	Ø 19	81	Ø 14	200	54916	96 (16x6)	54916R
20	20	Ø 23	81	Ø 18	100	54920	60 (12x5)	54920R
25	25	Ø 28	81	Ø 23	100	54925	40 (10x4)	54925R
32	32	Ø 36	100	Ø 29	50	54932	16 (8x2)	54932R
40	40	Ø 44	110	Ø 39	40	54940	-	-
50	50	Ø 54	120	Ø 49	20	54950	-	-
63	63	Ø 67	129	Ø 58	9	54963	-	-

**Двухкомпонентные аксессуары для жестких гладких труб со степенью защиты IP67**

Герметизация обеспечивается уникальной технологией двухкомпонентного литья, при котором мягкие уплотнительные элементы вплавляются в корпус муфты при ее производстве и образуют с ним единое целое. Уплотнительный элемент внутри аксессуара выполнен в виде системы двух уплотнительных выступов, взаимодополняющих друг друга и обеспечивающих столь высокую степень защиты. Уровень герметичности аксессуаров IP67 и климатическое исполнение УХЛ1 (стойкость к УФ-излучению и атмосферным осадкам) позволяют монтировать проводку по фасадам зданий, в особо сырых помещениях, в помещениях с высокой концентрацией паров и летучих соединений.

**Поворот на 90° труба-труба, IP67**

**Назначение:**

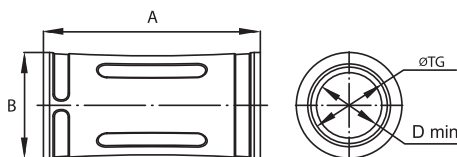
- герметичное соединение жестких гладких труб под углом 90°.

**Характеристики:**

- климатическое исполнение – УХЛ1;
- материал корпуса – полипропилен;
- материал уплотнителя – резина;
- цвет – серый RAL 7035
- температура эксплуатации – от -40 до +60 °C;
- степень защиты – IP67.

Диаметр, мм	Геометрические размеры, мм							Оптовая упаковка		Розничная упаковка	
	ØTG	A	B	C	D	Dmin	R	кол-во, шт.	код	кол-во, шт. (пак. х шт.)	код
16	16	88	Ø 26	32	Ø 17,5	Ø 13	65	60	50016	18 (18x1)	50016R
20	20	105	Ø 30	35	Ø 21	Ø 17	75	50	50020	15 (15x1)	50020R
25	25	125	Ø 35	40	Ø 26	Ø 20	95	40	50025	10 (10x1)	50025R
32	32	140	Ø 42	43	Ø 32	Ø 27	95	20	50032	6 (6x1)	50032R
40	40	170	Ø 50	50	Ø 40	Ø 35	130	10	50040	-	-
50	50	210	Ø 60	61	Ø 48	Ø 45	145	4	50050	-	-

### Муфта труба-труба, IP67



**Назначение:**

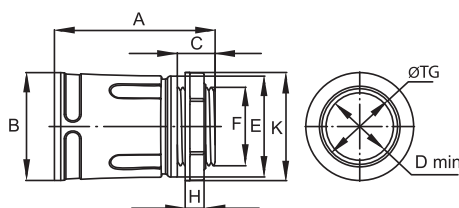
- герметичное соединение жестких гладких труб одного диаметра.

**Характеристики:**

- климатическое исполнение – УХЛ1;
- материал корпуса – полипропилен;
- материал уплотнителя – резина;
- цвет – серый RAL 7035;
- температура эксплуатации – от -40 до +60 °C;
- степень защиты – IP67.

Диаметр, мм	Геометрические размеры, мм				Оптовая упаковка		Розничная упаковка	
	ØTG	A	B	Dmin	кол-во, шт.	код	кол-во, шт. (пак. х шт.)	код
16	16	56	Ø 26	Ø 13	100	50116	30 (15x2)	50116R
20	20	63	Ø 30	Ø 17	100	50120	24 (12x2)	50120R
25	25	72	Ø 35	Ø 21	50	50125	20 (10x2)	50125R
32	32	79	Ø 42	Ø 28	25	50132	16 (8x2)	50132R
40	40	105	Ø 50	Ø 35	20	50140	-	-
50	50	115	Ø 60	Ø 45	15	50150	-	-

### Муфта труба-коробка, IP67



**Назначение:**

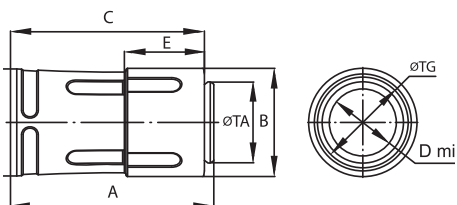
- герметичное соединение жестких гладких труб с корпусами ответвительных коробок, шкафов и щитков.

**Характеристики:**

- климатическое исполнение – УХЛ1;
- материал корпуса – полипропилен;
- материал уплотнителя – резина;
- цвет – серый RAL 7035;
- температура эксплуатации – от -40 до +60 °C;
- степень защиты – IP67.

Диаметр, мм	Геометрические размеры, мм										Оптовая упаковка		Розничная упаковка	
	ØTG	A	B	C	H	F	E	K	Dmin	под ключ	кол-во, шт.	код	кол-во, шт. (пак. х шт.)	код
16	16	45	Ø 26	12	7	M16x1,5	Ø 24	Ø 26	Ø 13	22	100	50216	30 (15x2)	50216R
20	20	47	Ø 30	12	7	M20x1,5	Ø 28	Ø 30	Ø 17	26	100	50220	24 (12x2)	50220R
25	25	51	Ø 35	12	7	M25x1,5	Ø 33	Ø 35	Ø 21	30	50	50225	20 (10x2)	50225R
32	32	57	Ø 42	14	7	M32x1,5	Ø 40	Ø 43	Ø 27	38	50	50232	16 (8x2)	50232R
40	40	70	Ø 50	14	8	M40x1,5	Ø 48	Ø 53	Ø 34	46	20	50240	-	-
50	50	75	Ø 60	14	8	M50x1,5	Ø 58	Ø 62	Ø 44	57	20	50250	-	-

### Переходник армированная труба-жесткая труба, IP67



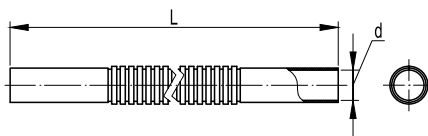
**Назначение:**

- герметичное соединение жестких гладких и армированных труб.

**Характеристики:**

- материал корпуса – полипропилен;
- материал уплотнителя – резина;
- цвет – серый RAL 7035;
- температура эксплуатации – от -25 до +60 °C;
- степень защиты – IP67;
- сохраняется внутренний диаметр при переходе с гладкой на армированную трубу.

Наружный диаметр жесткой трубы, мм	Внутренний диаметр армир. трубы, мм	Геометрические размеры, мм									Упаковка, шт.	Код
		ØTG	ØTA	A	B	C	D	E	Dmin			
16	16	16	16	53	Ø 26	50	Ø 26	22	Ø 13	50	55216	
20	20	20	20	60	Ø 29	57	Ø 30	24	Ø 17	50	55220	
25	25	25	25	65	Ø 35	62	Ø 35	25	Ø 21	50	55225	
32	32	32	32	73	Ø 43	69	Ø 42	29	Ø 27	25	55232	
40	40	40	40	88	Ø 52	84	Ø 50	30	Ø 35	20	55240	
50	50	50	50	94	Ø 62	90	Ø 60	32	Ø 45	10	55250	

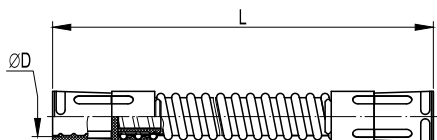
**Пыле- и влагозащитные аксессуары**
**Муфта гибкая труба-труба, IP64**

**Назначение:**

- соединение жестких гладких труб одного диаметра под произвольным углом.

**Характеристики:**

- материал – ПВХ;
- цвет – серый RAL 7035;
- минимальный радиус изгиба – 3 внешних диаметра;
- температура эксплуатации – от -25 до +60 °С;
- степень защиты – IP64;
- рекомендуется для использования в сухих помещениях.

Диаметр, мм	Длина, мм	Упаковка, шт.	Код
16	220	50	56916
20	230	40	56920
25	240	15	56925
32	270	8	56932

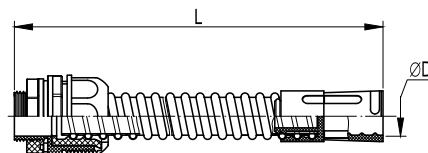
**Муфта гибкая труба-труба, IP65**

**Назначение:**

- герметичное соединение жестких гладких труб одного диаметра под произвольным углом.

**Характеристики:**

- материал – ПВХ;
- цвет – серый RAL 7035;
- минимальный радиус изгиба – 2 внешних диаметра;
- температура эксплуатации – от -25 до +60 °С;
- степень защиты – IP65;
- рекомендуется для использования во влажных и запыленных помещениях.

Диаметр, мм	Длина, мм	Упаковка, шт.	Код
16	230	50	50316
20	240	40	50320
25	260	25	50325
32	290	12	50332
40	340	6	50340
50	410	3	50350

**Муфта гибкая труба-коробка, IP65**

**Назначение:**

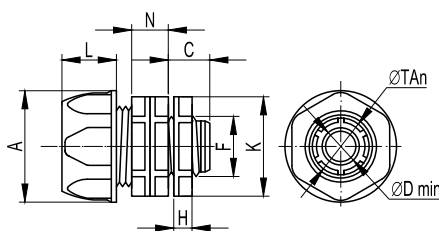
- герметичное соединение жестких гладких труб с ответвительными коробками, корпусами шкафов и боксов под произвольным углом.

**Характеристики:**

- материал – ПВХ;
- цвет – серый RAL 7035;
- минимальный радиус изгиба – 2 внешних диаметра;
- температура эксплуатации – от -25 до +60 °С;
- степень защиты – IP65;
- рекомендуется для использования во влажных и запыленных помещениях.

Диаметр, мм	Длина, мм	Упаковка, шт.	Код
16	230	50	57116
20	240	20	57120
25	260	20	57125
32	290	8	57132
40	340	6	57140
50	410	3	57150

### Переходник армированная труба-коробка, IP65



**Назначение:**

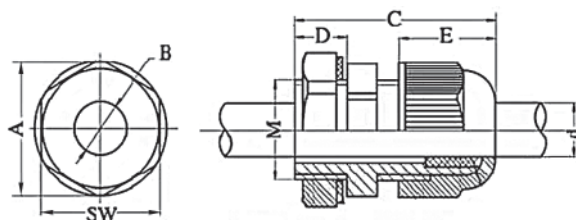
- герметичное соединение гибких армированных труб с ответвительными коробками, корпусами шкафов и боксов.

**Характеристики:**

- материал – полипропилен;
- цвет – серый RAL 7035;
- температура эксплуатации – от -25 до +60 °C;
- степень защиты – IP65.

Номинальный внутренний диаметр армированной трубы, мм	Геометрические размеры, мм									Вес, г	Упаковка, шт.	Код
	ØTAн	A	L	N	C	H	Dmin	F	K			
10	16,5	Ø 26	16	12	12,5	6	Ø 8	12,5 (1/4")	Ø 24	10	50	55110
12	18,3	Ø 28	16	13	13	6,5	Ø 10	15,8 (3/8")	Ø 26	11	50	55112
14	20	Ø 29	18	14	13	7	Ø 12	20,5 (1/2")	Ø 29	12	40	55114
16	22	Ø 31	18	14	14,5	7	Ø 14	20,5 (1/2")	Ø 29	15	40	55116
20	26,3	Ø 36	19,5	15	16	7,5	Ø 18	25,4 (3/4")	Ø 35	19	40	55120
22	29	Ø 39	19,5	15	16	7,5	Ø 20	25,4 (3/4")	Ø 37	20	30	55122
25	33	Ø 43	24,5	17	17	8,5	Ø 23	32,3 (1")	Ø 41	30	20	55125
28	35,5	Ø 47	24,5	17	18	8,5	Ø 26	32,3 (1")	Ø 44,5	34	20	55128
32	41,5	Ø 51	28	18	19,5	8,5	Ø 30	41,2 (1 1/4")	Ø 49	43	10	55132
35	43	Ø 55	28	18	20	8,5	Ø 33	41,2 (1 1/4")	Ø 49	47	10	55135
40	49	Ø 59	32,5	19	22	9	Ø 38	47,2 (1 1/2")	Ø 57,5	58	5	55140
50	59,5	Ø 70	34,5	19	24	9	Ø 48	59,0 (2")	Ø 68	76	5	55150

### Кабельный зажим с контргайкой, IP68



**Назначение:**

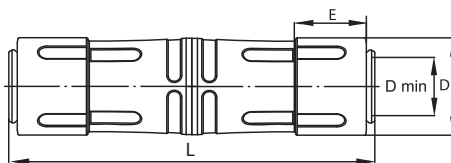
- герметичный ввод труб и кабеля в корпуса распаечных коробок, щитков, шкафов и боксов.

**Характеристики:**

- материал – полиамид 6.6;
- температура эксплуатации – от -25 до +60 °C;
- степень защиты – IP68.

Диаметр кабеля, мм	Резьба	Геометрические размеры, мм								Оптовая упаковка		Розничная упаковка	
		A	B	C	D	E	d	M	SW	кол-во, шт.	код	кол-во, шт. (пак. х шт.)	код
3-6,5	PG 7	19,7	8,5	30	8	13,9	6,5	12,5	18	50	52500	80 (20x4)	52500R
4-8	PG 9	23,7	11	34	8	14,8	8	15,5	22	50	52600	60 (15x4)	52600R
5-10	PG 11	26,2	13	35	8	16,9	11	18,5	24	50	52700	60 (15x4)	52700R
6-12	PG 13,5	29	15	37	10	18	12	20,5	27	50	52800	48 (12x4)	52800R
9-14	PG 16	33	20,4	40	10	17,8	13,5	22,5	30	50	52900	20 (10x2)	52900R
13-18	PG 21	39	22	40	10	24	18,5	28,5	36	25	53000	16 (8x2)	53000R
15-25	PG 29	50	31	52	12	25,2	24,5	37	46	20	53100	-	-
20-31	PG 36	64	39	62	14	31	31,5	47	58	15	53200	-	-
28-38	PG 42	70	46,5	63	14	30,1	38	54	64	10	53300	-	-
34-43	PG 48	76	52	64	14	30,1	44	60	70	10	53400	-	-



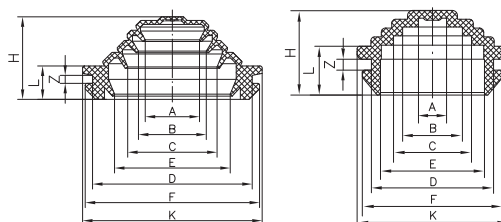
**Муфта для армированных труб, IP65**

**Назначение:**

- герметичное соединение армированных труб.

**Характеристики:**

- материал корпуса – полипропилен;
- материал уплотнителя – резина;
- цвет – серый RAL 7035;
- температура эксплуатации – от -25 до +60 °С;
- степень защиты – IP65.

Внутренний диаметр армир. трубы, мм	Геометрические размеры, мм				Упаковка, шт.	Код
	L	D	E	Dmin		
16	106	∅ 26	22	∅ 13	10	55316
20	120	∅ 29	24	∅ 17	10	55320
25	130	∅ 35	25	∅ 21	10	55325
32	146	∅ 43	29	∅ 27	5	55332
40	176	∅ 52	30	∅ 35	5	55340
50	188	∅ 62	32	∅ 45	3	55350

**Кабельный ввод для труб, IP55**


Код 54525, 54532, 54540

Код 54520

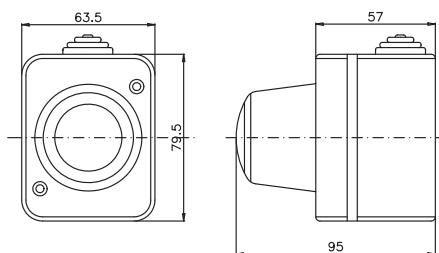
**Назначение:**

- герметичный ввод труб и кабеля в корпуса распаечных коробок, щитков, шкафов и боксов.

**Характеристики:**

- материал – ПВХ-пластикат;
- цвет – серый RAL 7035;
- температура эксплуатации – от -25 до +60 °С;
- степень защиты – IP55.

Макс. диаметр трубы или кабеля, мм	Диаметр монтажного отверстия, мм	Геометрические размеры, мм											Упаковка, шт.	Код
		A	B	C	E	D	F	K	H	L	Z			
20	23	5,5	11,5	15	20	23	26,5	29	16	9	2	200	54520	
25	32	9,5	15	19	23,5	32	35	38	20	9	2	100	54525	
32	40	14	17	22	30	40	43	47	20	9	2	100	54532	
40	50	23,5	30	37,5	42,5	50	54	57	20	9	2	100	54540	

**Сигнальная световая арматура, IP54**

**Назначение:**

- световая сигнализация.

**Характеристики:**

- материал – АБС-пластик;
- температура эксплуатации – от -25 до +60 °С;
- тип патрона – Е14;
- максимальная мощность лампы – 15 Вт;
- степень защиты – IP54.

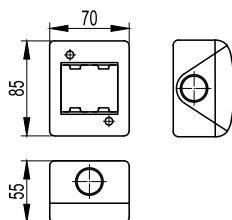
**Комплект поставки:**

- лампа в комплект поставки не входит.

Цвет	Упаковка, шт.	Код
Красный	30	59601
Зеленый	30	59602
Прозрачный	30	59603

## Модульные настенные коробки для электроустановочных изделий серии "Viva", IP40

### Двухмодульная



**Назначение:**

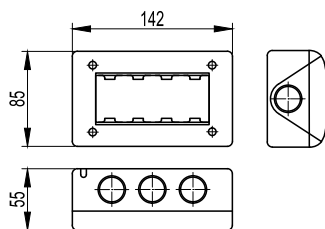
- открытая установка розеток и выключателей ДКС серии "Viva".

**Характеристики:**

- материал – АБС-пластик;
- цвет – серый RAL 7035;
- температура эксплуатации – от -25 до +60 °С;
- степень защиты – IP40;
- рекомендуется для использования внутри сухих помещений.

Кол-во модулей	Степень защиты	Геометрические размеры (ШхВхГ), мм	Упаковка, шт.	Код
2	IP40	70x85x55	10	54640

### Четырехмодульная



**Назначение:**

- открытая установка розеток и выключателей ДКС серии "Viva".

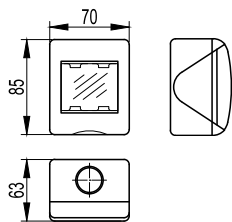
**Характеристики:**

- материал – АБС-пластик;
- цвет – серый RAL 7035;
- температура эксплуатации – от -25 до +60 °С;
- степень защиты – IP40;
- рекомендуется для использования внутри сухих помещений.

Кол-во модулей	Степень защиты	Геометрические размеры (ШхВхГ), мм	Упаковка, шт.	Код
4	IP40	142x85x55	10	54740

## Пыле- и влагозащищенные модульные настенные коробки для электроустановочных изделий серии "Viva", IP55

### Двухмодульная



**Назначение:**

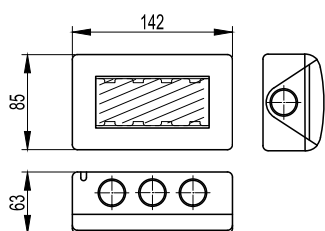
- открытая установка розеток и выключателей ДКС серии "Viva".

**Характеристики:**

- материал – АБС-пластик;
- цвет – серый RAL 7035;
- температура эксплуатации – от -25 до +60 °С;
- степень защиты – IP55;
- рекомендуется для использования во влажных и запыленных помещениях.

Кол-во модулей	Степень защиты	Геометрические размеры (ШхВхГ), мм	Упаковка, шт.	Код
2	IP55	70x85x63	10	54655

### Четырехмодульная



**Назначение:**

- открытая установка розеток и выключателей ДКС серии "Viva".

**Характеристики:**

- материал – АБС-пластик;
- цвет – серый RAL 7035;
- температура эксплуатации – от -25 до +60 °С;
- степень защиты – IP55;
- рекомендуется для использования во влажных и запыленных помещениях.

Кол-во модулей	Степень защиты	Геометрические размеры (ШхВхГ), мм	Упаковка, шт.	Код
4	IP55	142x85x63	10	54755

## Примеры монтажа

### Накладная установка изделий серии "Viva" в модульные коробки


**Спецификация:**

1. модульная настенная коробка для электроустановочных изделий "Viva", IP40, 2 мод., код 54640;
2. выключатель для накладного монтажа, IP40, цвет серый RAL 7035, код 45031.


**Спецификация:**

1. модульная настенная коробка для электроустановочных изделий "Viva", IP55, 2 мод., код 54655;
2. розетка для накладного монтажа, IP55, цвет серый RAL 7035, код 45025.


**Спецификация:**

1. модульная настенная коробка для электроустановочных изделий "Viva", IP55, 4 мод., код 54755;
2. розетка для накладного монтажа, IP55, цвет серый RAL 7035, код 45025;
3. розетка для накладного монтажа, IP55, цвет красный RAL 7035, код 45015.

### Электроустановочные изделия серии "Viva", цвет серый


**Характеристики:**

- цвет – серый RAL 7035;
- размер: 2 модуля;
- номинальный ток: 16 А;
- номинальное напряжение: 250 В;
- максимальное сечение: 4 мм<sup>2</sup> (цельнотянутая жила); 2,5 мм<sup>2</sup> (многопроволочная жила);
- боковой подвод провода;
- защитные шторки у розетки.

Наименование	Упаковка, шт.	Код
Розетка силовая, 2 модуля	30	45025
Выключатель однополюсный, 2 модуля	30	45031

## Коробки ответвительные

Предназначены для декоративного оформления и защиты от механических повреждений, пыли и влаги, мест соединения кабелей силовых и осветительных электрических сетей напряжением до 1000 В переменного и постоянного тока, а также кабелей информационных сетей (телефонных, компьютерных, телевизионных, сетей связи и пр.). Коробки предназначены для открытой установки как в помещениях, так и на открытом воздухе.

### Сфера применения

#### Внутренняя установка

В качестве распаечных, протяжных, ответвительных коробок при открытой установке в складских, подвальных, подсобных, промышленных и торговых помещениях.

#### Внешняя установка

В качестве распаечных, протяжных, ответвительных коробок при открытой установке на фасады зданий, мосты, заборы, эстакады.

#### Оболочки для электрооборудования

Установка активного и пассивного электрооборудования, элементов контроля и управления.

### Отличительные особенности



#### Преимущества

Коробки ответвительные производятся из высококачественной композиции на основе полипропилена, которая обеспечивает высокие диэлектрические характеристики и ударную прочность. Коробки с пластиковыми фиксаторами качественно отличаются от конкурентной продукции скоростью и удобством монтажа, надежностью и долговечностью.

#### Состав системы

В ассортименте ДКС присутствует 2 типа коробок:

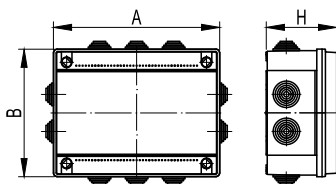
- коробки с защелкивающейся крышкой, обеспечивающие степень защиты IP44;
- коробки с пластиковыми фиксаторами крышки, обеспечивающие степень защиты IP55 и IP56.

## Характеристики

Материал	АБС-пластик, полипропилен
Технические условия	ТУ 3464-028-47022248-2011
Климатическое исполнение	У 2 по ГОСТ 15150-69
Степень защиты	IP44 по ГОСТ 14254-96 для коробок с защелкивающейся крышкой IP55 по ГОСТ 14254-96 для коробок с кабельными вводами IP56 по ГОСТ 14254-96 для коробок с гладкими стенками
Температура монтажа	от -5 до +60 °С
Температура эксплуатации	от -25 до +60 °С
Цвет	серый RAL 7035
Ударная прочность	6 Дж при -5 °С; 1 Дж при -25 °С
Стойкость к воспламенению	тест раскаленной проволокой 650 °С по ГОСТ Р 50827.1

## Коробки ответвительные с пластиковыми фиксаторами крышки

### Коробки ответвительные с кабельными вводами, IP55

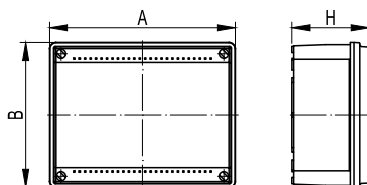


#### Характеристики:

- комплектуются кабельными вводами, предназначенными для ввода жестких и гофрированных труб, а также кабеля;
- крышки коробок 53800–54100 имеют бесшовный уплотнитель из вспененного полиуретана, привязка крышки к основанию при помощи фиксатора якорного типа;
- крышки коробок 54200–54400 снабжены уплотнительным шнуром из пористой резины, привязка крышки к основанию специальными гибкими петлями.

Условный размер, мм	Габаритный размер (АхВхН), мм	Кол-во вводов, шт.	Максимальный диаметр, мм	Оптовая упаковка		Розничная упаковка	
				кол-во, шт.	код	кол-во, шт. (пак. х шт.)	код
100x100x50	114x114x62	6	25	78	53800	8 (8x1)	53800R
120x80x50	134x94x62	6	25	84	53900	8 (8x1)	53900R
150x110x70	165x124x84	10	25	42	54000	-	-
190x140x70	204x159x84	10	32	31	54100	-	-
240x190x90	254x199x102	10	32	18	54200	-	-
240x190x90	254x199x102	8	2x40 + 6x32	18	54201	-	-
240x190x90	254x199x102	2	40	18	54202	-	-
300x220x120	312x239x132	10	40	10	54300	-	-
380x300x120	409x304x130	12	40	6	54400	-	-

### Коробки ответвительные с гладкими стенками, IP56

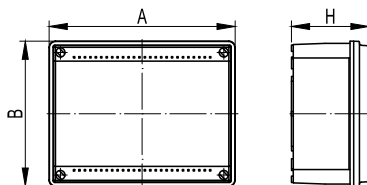


#### Характеристики:

- ввод труб и кабеля в коробки осуществляется при помощи муфт и кабельных зажимов (заказываются отдельно);
- крышки коробок 53810–54110 имеют бесшовный уплотнитель из вспененного полиуретана, привязка крышки к основанию при помощи фиксатора якорного типа;
- крышки коробок 54210–54410 снабжены уплотнительным шнуром из пористой резины, привязка крышки к основанию специальными гибкими петлями.

Условный размер, мм	Габаритный размер (АхВхН), мм	Оптовая упаковка		Розничная упаковка	
		кол-во, шт.	код	кол-во, шт. (пак. х шт.)	код
100x100x50	114x114x62	105	53810	8 (8x1)	53810R
120x80x50	134x94x62	108	53910	10 (10x1)	53910R
150x110x70	165x124x84	42	54010	-	-
190x140x70	204x159x84	35	54110	-	-
240x190x90	254x199x102	18	54210	-	-
300x220x120	312x239x132	12	54310	-	-
380x300x120	409x304x130	8	54410	-	-

**Коробки ответвительные с гладкими стенками и низкой прозрачной крышкой, IP56**

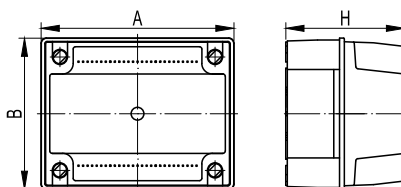


**Характеристики:**

- ввод труб и кабеля в коробки осуществляется при помощи муфт и кабельных зажимов (заказываются отдельно);
- крышки коробок имеют бесшовный уплотнитель из вспененного полиуретана, привязка крышки к основанию при помощи фиксатора якорного типа;
- прозрачная крышка;
- степень защиты IP56.

Условный размер, мм	Габаритный размер (АхВхН), мм	Упаковка, шт.	Код
120x80x50	134x94x62	1	53920
150x110x70	165x124x84	1	54020
190x140x70	204x159x84	1	54120
240x190x90	254x199x102	1	54220
300x220x120	312x239x132	1	54320
380x300x120	409x304x130	1	54420

**Коробки ответвительные с гладкими стенками и высокой крышкой, IP56**

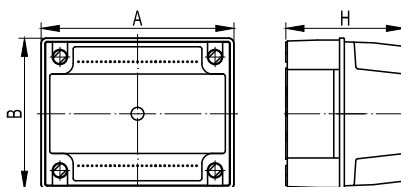


**Характеристики:**

- высокая крышка увеличивает внутреннее пространство коробки;
- ввод труб и кабеля в коробки осуществляется при помощи муфт и кабельных зажимов (заказываются отдельно);
- крышки коробок снабжены уплотнительным шнуром из пористой резины;
- привязка крышки к основанию коробок 54230–54430 осуществляется специальными гибкими петлями;
- крышки коробок 54030, 54130 фиксируются металлическими шурупами.

Условный размер, мм	Габаритный размер (АхВхН), мм	Упаковка, шт.	Код
150x110x135	154x114x141	1	54030
190x145x135	195x150x140	1	54130
240x190x160	255x199x168	1	54230
300x220x180	312x239x211	1	54330
380x300x180	409x304x244	1	54430

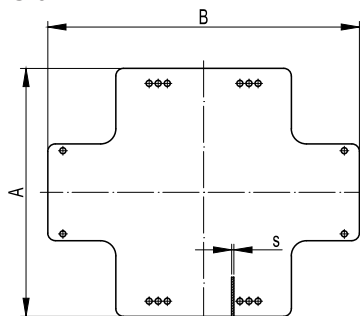
**Коробки ответвительные с гладкими стенками и высокой прозрачной крышкой, IP56**



**Характеристики:**

- высокая крышка увеличивает внутреннее пространство коробки;
- ввод труб и кабеля в коробки осуществляется при помощи муфт и кабельных зажимов (заказываются отдельно);
- крышки коробок снабжены уплотнительным шнуром из пористой резины;
- привязка крышки к основанию коробок 54240–54440 осуществляется специальными гибкими петлями;
- крышки коробок 54040, 54140 фиксируются металлическими шурупами.

Условный размер, мм	Габаритный размер (АхВхН), мм	Упаковка, шт.	Код
150x110x135	154x114x141	1	54040
190x145x135	195x150x140	1	54140
240x190x160	255x199x168	1	54240
300x220x180	312x239x211	1	54340
380x300x180	409x304x244	1	54440

**Пластины монтажные из оцинкованной стали**

**Назначение:**

- монтаж оборудования внутрь ответвительных коробок.

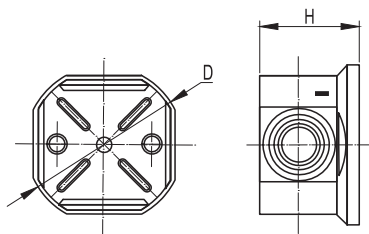
**Характеристики:**

- материал – оцинкованная сталь.

Для коробок с размерами, мм	Габаритный размер (АхВхS), мм	Упаковка, шт.	Код
190x140	161x121x1,3	10	59606
240x190	206x164x1,5	10	59607
300x220	270x198x1,5	10	59608
380x300	340x255x2	10	59609

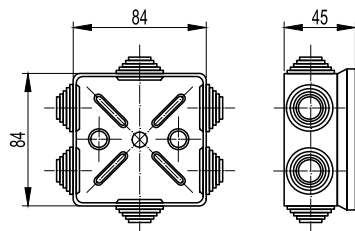
**Ответвительные коробки с защелкивающейся крышкой**
**Отличительные особенности:**

- защелкивающаяся на корпус крышка обеспечивает быстрый монтаж и сервисное обслуживание коробки, а также защищает коробку от проникновения твердых частиц диаметром до 1 мм и брызг воды;
- кабельные вводы позволяют ввести в коробку жесткие трубы, гофрированные трубы, а также кабель диаметром до 20 мм и обеспечивают степень защиты IP44;
- высокая ударная прочность;
- оптовая и розничная упаковка.

**Коробки ответвительные круглые с кабельными вводами, IP44**

**Характеристики:**

- четыре ввода для труб и кабеля с максимальным диаметром 20 мм;
- три защелки для фиксации крышки;
- две направляющие для крепления клеммных колодок на дне коробки 53500;
- четыре направляющие для крепления клеммных колодок на дне коробки 53600;
- диаметр шурупа для крепления клеммных колодок: 2,5-3 мм.

Условный размер, мм	Габаритный размер (DxH), мм	Кол-во вводов, шт.	Макс. диаметр, мм	Оптовая упаковка		Розничная упаковка	
				кол-во, шт.	код	кол-во, шт. (пак. x шт.)	код
D65x35	D66x40	4	20	24	53500	24 (24x1)	53500R
D80x40	D88x43	4	20	20	53600	20 (20x1)	53600R

**Коробка ответвительная квадратная с кабельными вводами, IP44**

**Характеристики:**

- шесть вводов для труб и кабеля с максимальным диаметром 20 мм;
- восемь защелок для фиксации крышки;
- четыре направляющие для крепления клеммных колодок на дне коробки;
- диаметр шурупа для крепления клеммных колодок – 2,5-3 мм.

Условный размер, мм	Габаритный размер, мм	Кол-во вводов, шт.	Макс. диаметр, мм	Оптовая упаковка		Розничная упаковка	
				кол-во, шт.	код	кол-во, шт. (пак. x шт.)	код
80x80x40	84x84x45	6	20	20	53700	20 (20x1)	53700R

## Таблица подбора

### Сводная таблица аксессуаров для ввода труб и кабеля в коробки с гладкими стенками



Коробка ответвительная с гладкими стенками

Кабельный ввод

Муфта труба-коробка

Переходник армиров. труба-коробка

Муфта гибкая труба-коробка

Кабельный зажим с контргайкой

Код	Код	Диам. отвер. мм	Макс. кол. шт.	Код	Диам. отвер. мм	Макс. кол. шт.	Код	Диам. отвер. мм	Макс. кол. шт.	Код	Диам. отвер. мм	Макс. кол. шт.	Код	Диам. отвер. мм	Макс. кол. шт.
53810	54520 54525	25 32	8 8	50216 50220 50225	16 20 25	8 8 8	55110	13	8	57116 57120 57125	16 22 26	8 8 6	52500	12,5	8
							55112	16	8				52600	15,2	8
							55114	22	8				52700	18,6	8
							55116	22	8				52800	20,4	8
							55120	26	8				52900	22,5	6
							55122	26	4						
53910 53920	54520 54525	25 32	8 6	50216 50220 50225	16 20 25	8 8 6	55110	13	10	57116 57120 57125	16 22 26	10 8 6	52500	12,5	10
							55112	16	10				52600	15,2	10
							55114	22	8				52700	18,6	8
							55116	22	8				52800	20,4	8
							55120	26	6				52900	22,5	6
							55122	26	6						
54010 54020 54030 54040	54520 54525 54532	25 32 40	10 10 6	50216 50220 50225 50232 50240	16 20 25 32 40	10 10 10 6 6	55110	13	16	57116 57120 57125 57132	16 22 26 34	12 10 10 6	52500	12,5	16
							55112	16	12				52600	15,2	12
							55114	22	10				52700	18,6	10
							55116	22	10				52800	20,4	10
							55120	26	10				52900	22,5	10
							55122	26	10				53000	28,3	6
							55125	34	6				53100	37,0	6
							55128	34	6						
54110 54120 54130 54140	54520 54525 54532	25 32 40	12 12 10	50216 50220 50225 50232 50240	16 20 25 32 40	14 12 12 10 6	55110	13	20	57116 57120 57125 57132	16 22 26 34	16 12 12 10	52500	12,5	20
							55112	16	16				52600	15,2	16
							55114	22	12				52700	18,6	12
							55116	22	12				52800	20,4	12
							55120	26	12				52900	22,5	12
							55122	26	12				53000	28,3	10
							55125	34	10				53100	37,0	8
							55128	34	8						
54210 54230 54240	54520 54525 54532 54540	25 32 40 50	14 12 10 10	50216 50220 50225 50232 50240 50250	16 20 25 32 40 50	14 12 10 10 6 6	55110	13	28	57116 57120 57125 57132 57140	16 22 26 34 42	20 16 16 16 12 10	52500	12,5	28
							55112	16	20				52600	15,2	20
							55114	22	16				52700	18,6	16
							55116	22	16				52800	20,4	16
							55120	26	16				52900	22,5	16
							55122	26	16				53000	28,3	12
							55125	34	12				53100	37,0	10
							55128	34	10				53200	47,0	6
							55132	42	10						
							55135	42	8						
							55140	48	6						
							55140	48	6						
							55140	48	6						
							55140	48	6						
55140	48	6													
54310 54330 54340	54520 54525 54532 54540	25 32 40 50	40 36 10 10	50216 50220 50225 50232 50240 50250	16 20 25 32 40 50	40 40 36 10 10 6	55110	13	48	57116 57120 57125 57132 57140 57150	16 22 26 34 42 60	48 32 48 28 28 8 6	52500	12,5	48
							55112	16	48				52600	15,2	48
							55114	22	32				52700	18,6	32
							55116	22	32				52800	20,4	32
							55120	26	28				52900	22,5	28
							55122	26	28				53000	28,3	12
							55125	34	12				53100	37,0	8
							55128	34	12				53200	47,0	8
							55132	42	8				53300	54,0	6
							55135	42	8				53400	59,3	6
							55140	48	6						
							55140	48	6						
							55140	48	6						
							55150	60	6						
54410 54430 54440	54520 54525 54532 54540	25 32 40 50	44 40 12 12	50216 50220 50225 50232 50240 50250	16 20 25 32 40 50	44 44 36 12 12 8	55110	13	52	57116 57120 57125 57132 57140 57150	16 22 26 34 42 60	52 36 36 36 32 32 14 10 8	52500	12,5	52
							55112	16	52				52600	15,2	52
							55114	22	36				52700	18,6	36
							55116	22	36				52800	20,4	36
							55120	26	32				52900	22,5	32
							55122	26	32				53000	28,3	26
							55125	34	14				53100	37,0	14
							55128	34	14				53200	47,0	10
							55132	42	10				53300	54,0	8
							55135	42	10				53400	59,3	8
							55140	48	8						
							55140	48	8						
							55140	48	8						
							55150	60	8						



## Монтаж ответвительных коробок

### Организация ввода труб и кабеля в коробки

#### Ввод в коробки с кабельными вводами



Срезаем кабельный ввод



Заводим гофрированную и жесткую трубы



Заводим кабель

#### Ввод в коробки с гладкими стенками



Сверлим отверстия необходимого диаметра



Устанавливаем аксессуары в коробку



Заводим трубы и кабель

#### Аксессуары для коробок с гладкими стенками

Предназначены для ввода в коробку и герметизации кабеля, гладких, гофрированных и армированных труб



Кабельный ввод для труб, IP55



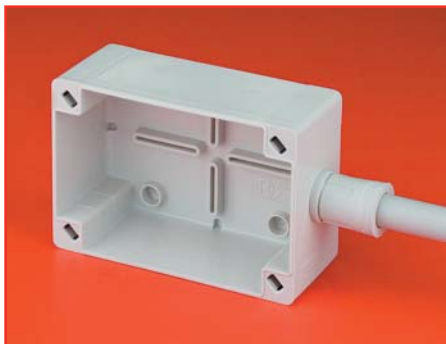
Ввод гладких и гофрированных труб



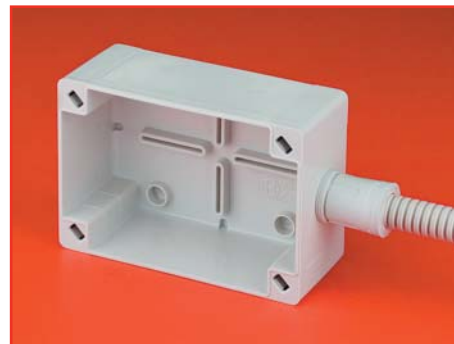
Ввод кабеля



Муфта – труба-коробка, IP67



Ввод гладких труб



Ввод гофрированных ПВХ труб серии 9

## Примеры монтажа

### Осуществление ввода в коробки ответвительные



Переходник – армированная труба-коробка, IP65



Ввод армированных труб



Муфта – гибкая труба-коробка, IP65



Ввод гладких труб под произвольным углом



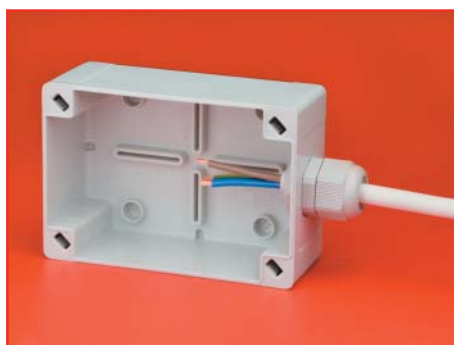
Кабельный зажим с контргайкой, IP68



Ввод гладких труб



Ввод гофрированных труб



Ввод кабеля

## Организация распайки внутри ответвительных коробок

### Применение стандартных клеммных колодок из полиамида 6.6



Возможно применение экономичных полипропиленовых, либо высокотемпературных фибергласовых клеммных колодок.

Кол-во клемм, шт.	Сечение провода мм <sup>2</sup>	Ток, А	Код
12	2,5	24	43112NY
2	2,5	24	43102NY
3	2,5	24	43103NY
12	2,5	24	43212NY
12	4	32	43312NY
2	4	32	43302NY
3	4	32	43303NY
12	10	57	43412NY
12	16	76	43512NY
12	25	101	43812NY

### Применение соединительных клеммных колодок с 1 и 2 отверстиями



Более подробная информация о клеммных колодках представлена в разделе "Quadro" в каталоге "Низковольтное оборудование".

Кол-во отверстий, шт.	Сечение провода мм <sup>2</sup>	Кол-во проводов, шт.	Код
1	2,5	2	B25
	4	2	B40
	6	2	B60
	10	2	B100
	16	2	B160
	25	2	B250
	35	2	B350
2	6	2	B42
	16	2	B62
	25	2	B102
	35	2	B162

### Применение соединительных клеммных колодок с 3 и 5 отверстиями



Более подробная информация о клеммных колодках представлена в разделе "Quadro" в каталоге "Низковольтное оборудование".

Кол-во отверстий, шт.	Сечение провода мм <sup>2</sup>	Кол-во проводов, шт.	Код
3	6	3	B63
	16	3	B163
	25	3	B253
5	6	5	B65
	16	5	B165
	25	5	B255

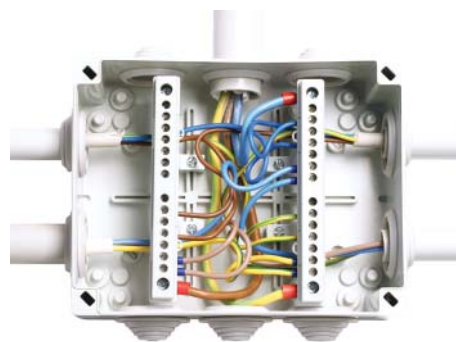
### Применение соединительных клеммных колодок с 3 и 5 отверстиями



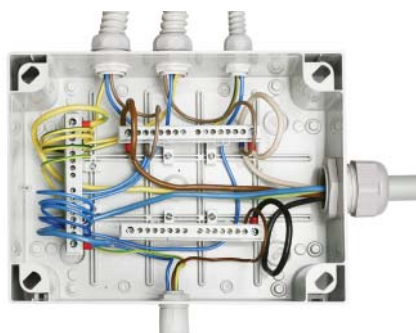
Более подробная информация о клеммных колодках представлена в разделе "Quadro" в каталоге "Низковольтное оборудование".

Кол-во клемм, шт.	Сечение провода мм <sup>2</sup>	Ток, А	Код
3	1,5-2,5	16	B 273/3
4	1,5-2,5	16	B 273/4
5	1,5-2,5	16	B 273/5

## Применение клеммных блоков



54110+87308 (2 шт.)



54310+87308 (3 шт.)

Более подробная информация о клеммных колодках представлена в разделе "Quadro" в каталоге "Низковольтное оборудование".

Наименование	Ток, А	Код
Клеммный блок (2x87408 + суппорты) в комплекте с крепежом	160	87508
Клеммный блок (2x87412 + суппорты) в комплекте с крепежом	160	87512
Клеммный блок (2x87418 + суппорты) в комплекте с крепежом	160	87518
Усиленный клеммный блок (2x87108) в комплекте с крепежом	125	87308
Усиленный клеммный блок (2x87112) в комплекте с крепежом	125	87312
Усиленный клеммный блок (2x87118) в комплекте с крепежом	125	87318

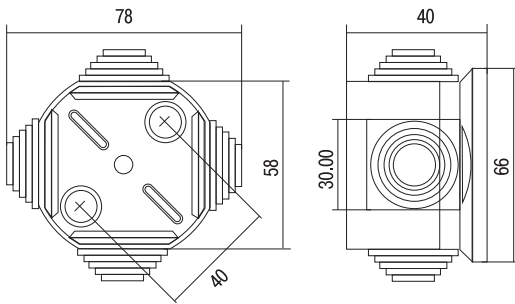
## Рекомендуемые варианты установки клеммных блоков

Клеммный блок крепится поставляемыми в комплекте саморезами на специальные профили, расположенные на дне коробки. Для нестандартных решений возможен заказ клеммных держателей и клеммных блоков отдельно.

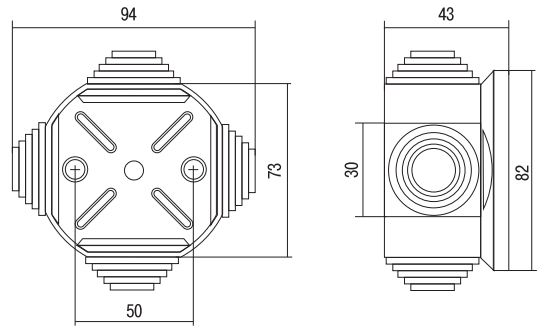
Коробки	Вариант установки	Код/Кол-во	Кол-во шин	Кол-во отверстий
54100, 54110, 54120, 54200, 54210, 54220	1 (160А)	87308 – 2 шт.	3+1	8x4
	2 (125А)	87508 – 2 шт.	3+1	8x4
54300, 54310, 54320	1 (160А)	87308 – 3 шт.	5+1	8x6
	2 (125А)	87508 – 3 шт.	5+1	8x6
	3 (160А)	87312 – 2 шт.	3+1	13x4
	4 (125А)	87512 – 2 шт.	3+1	13x4
54400, 54410, 54420	1 (160А)	87308 – 3 шт.	5+1	8x6
	2 (125А)	87508 – 3 шт.	5+1	8x6
	3 (160А)	87312 – 3 шт.	5+1	13x6
	4 (125А)	87512 – 3 шт.	5+1	13x6

**Чертежи**

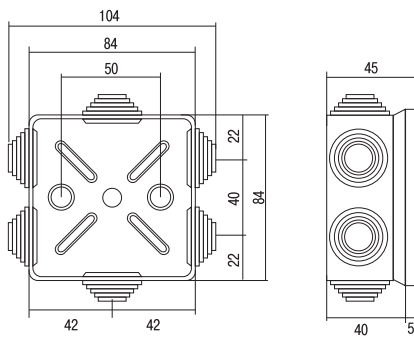
**Коробки ответвительные**



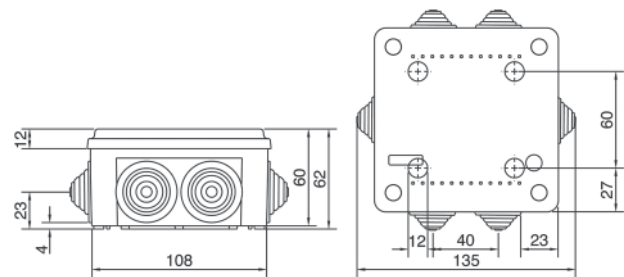
53500



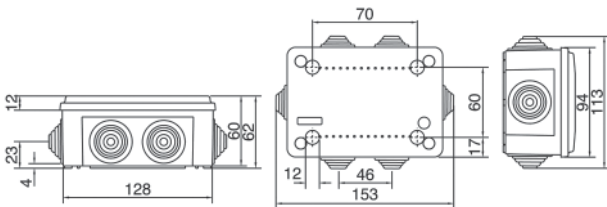
53600



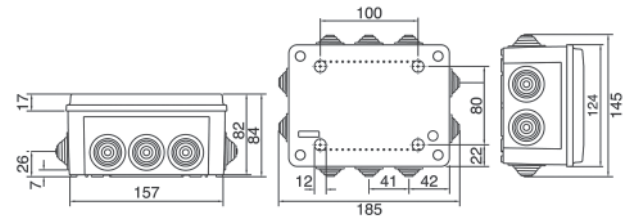
53700



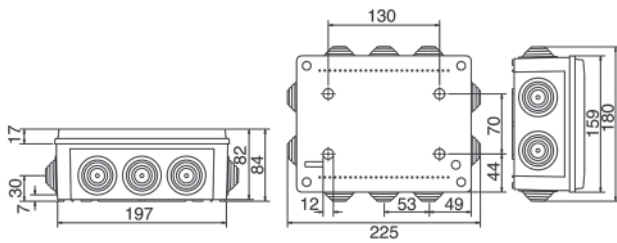
53800



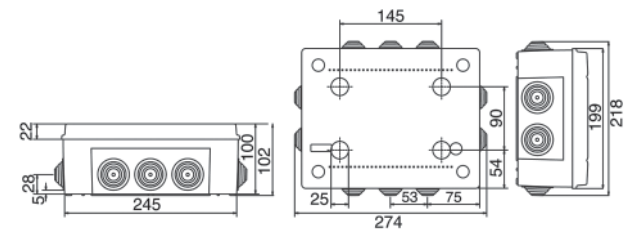
53900



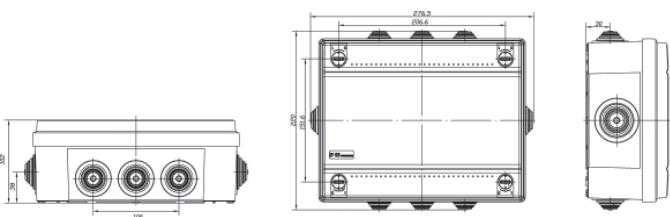
54000



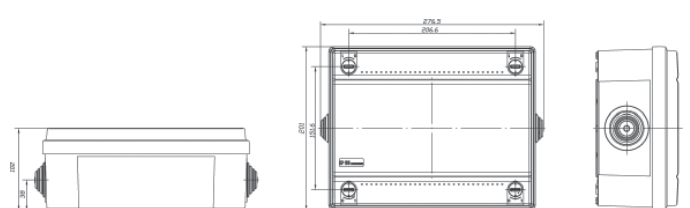
54100



54200

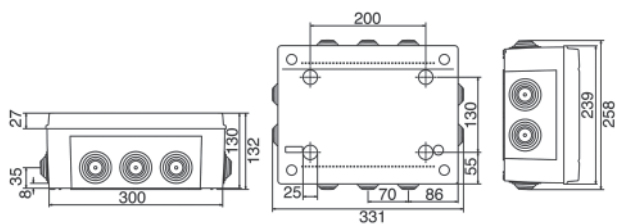


54201

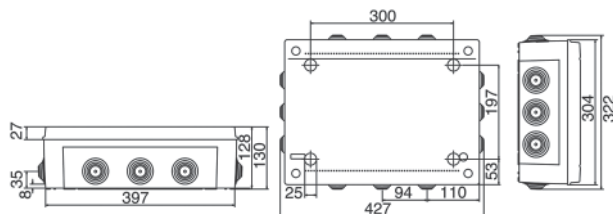


54202

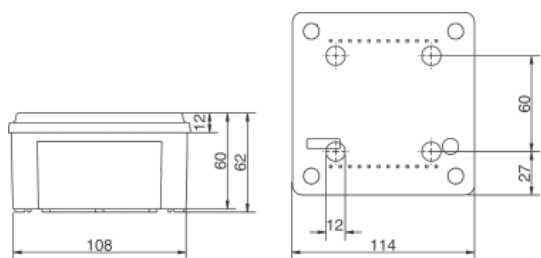
Коробки ответвительные



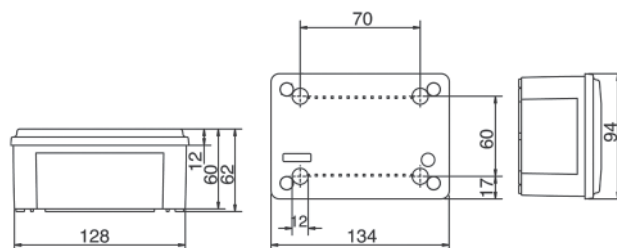
54300



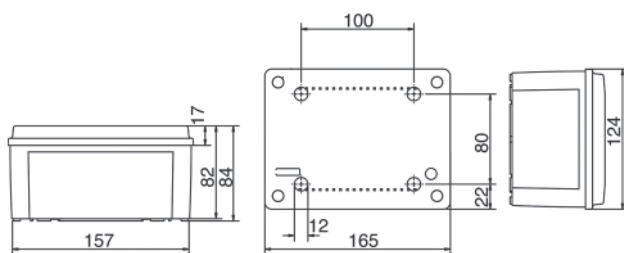
54400



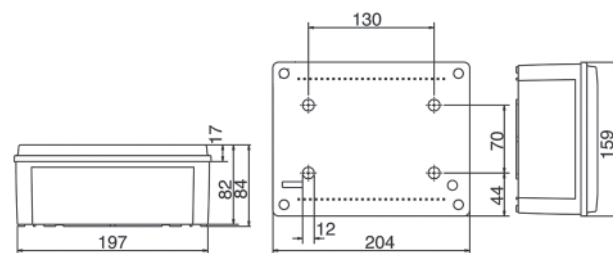
53810



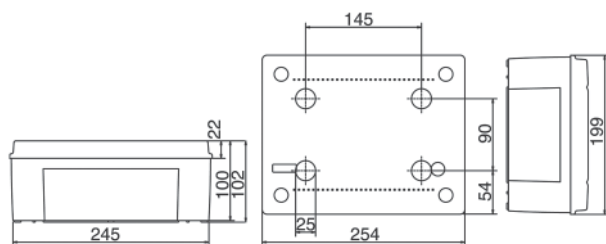
53910/53920



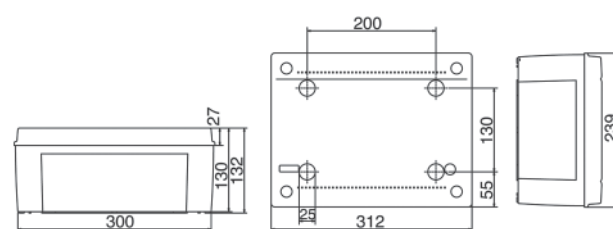
54010/54020



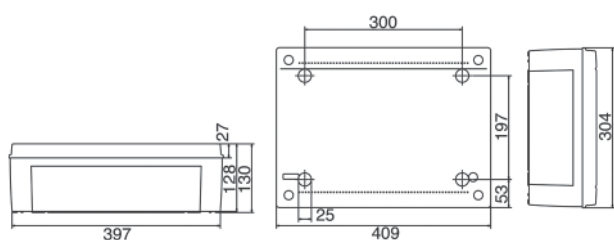
54110/54120



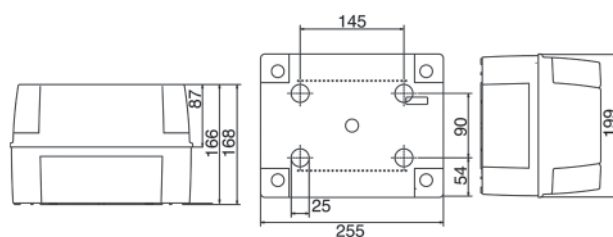
54210/54220



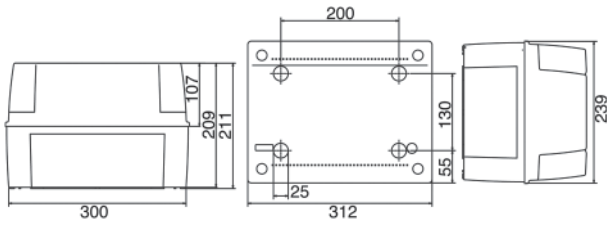
54310/54320



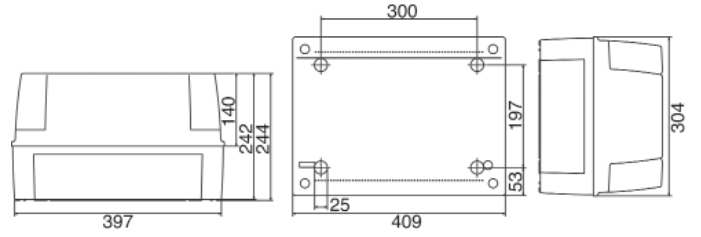
54410/54420



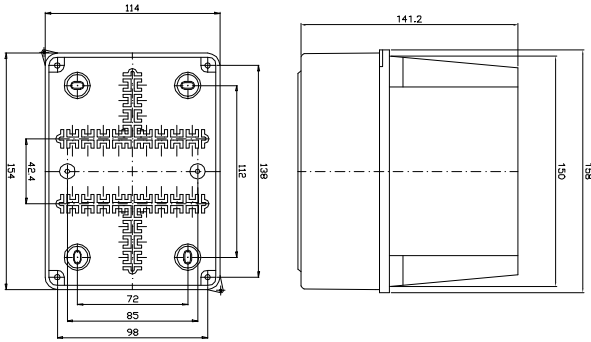
54230/54240



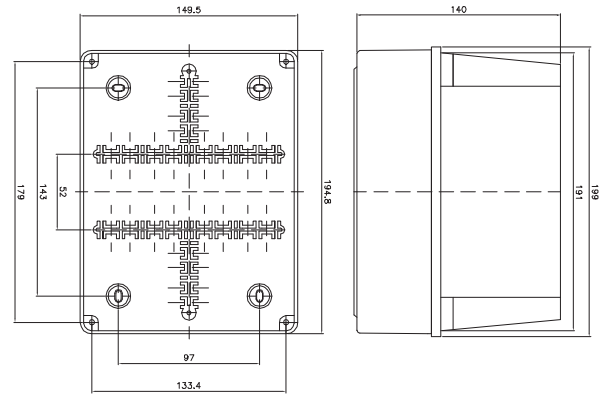
54330/54340



54430/54440

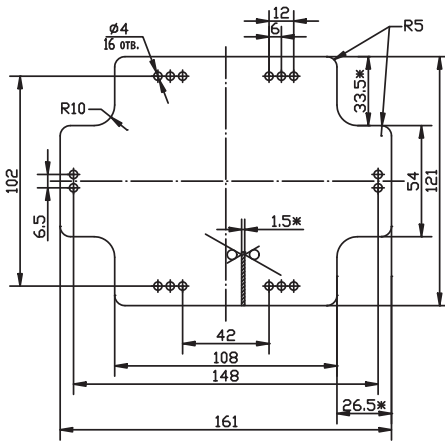


54030/54040

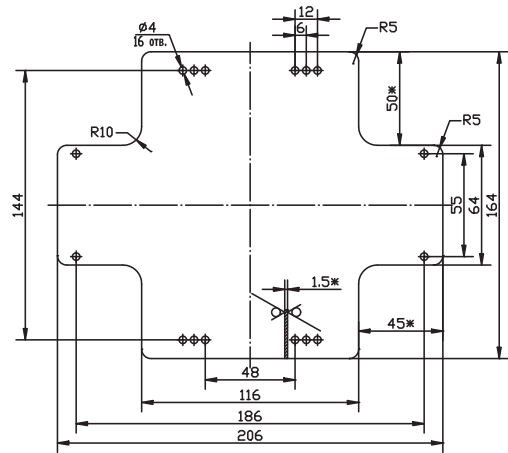


54130/54140

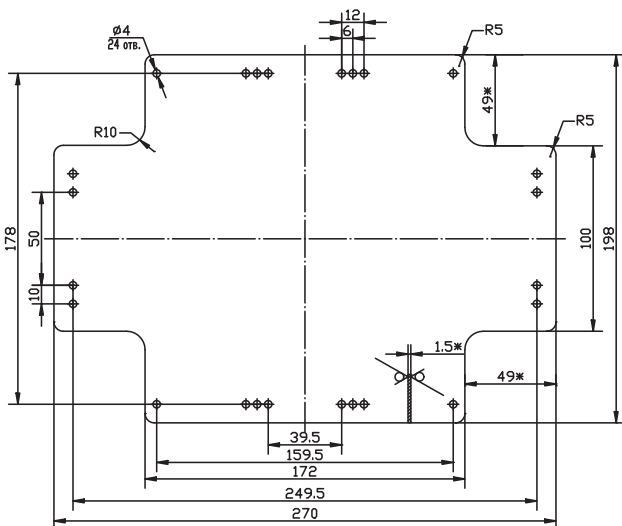
**Пластины монтажные**



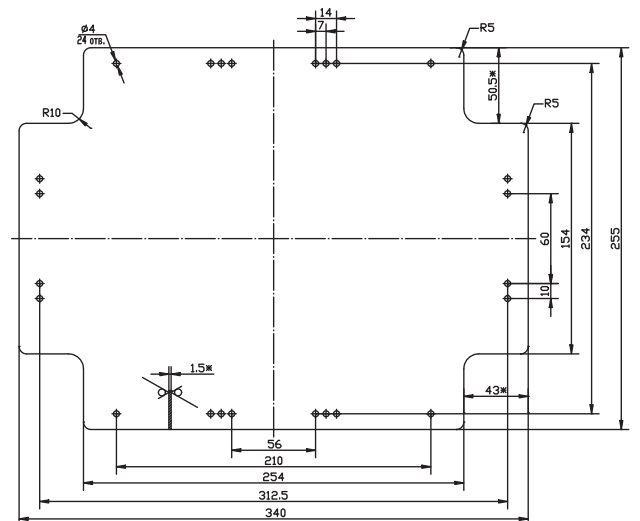
59606



59607



59608



59609



# **HERCULES**

## **Осветительный шинопровод в алюминиевом корпусе "Hercules"**

Описание системы .....	128
Прямые секции шинопровода .....	135
Питающие элементы, заглушки, гибкие повороты .....	139
Отводные блоки .....	141
Фиксатор .....	148
Держатели .....	149
Крюк .....	153
Таблица подбора основных аксессуаров к шинопроводу .....	154



## Система осветительного шинопровода серии "Hercules"

### Описание продукта

Осветительный шинопровод "Hercules" был создан с соблюдением требований новейших европейских стандартов. Шинопровод выпускается с медными проводниками, расположенными внутри замкнутого корпуса с толщиной 1 мм из алюминия, который позволяет эксплуатировать шинопровод в помещениях с повышенной влажностью. Система характеризуется простым и быстрым процессом сборки трассы, простой заменой светильников, возможностью подвешивания светильников на шинопровод и рядом с ним, быстрым монтажом трассы к потолкам и металлоконструкциям на тросы, цепи или шпильки.

### Сфера применения

Шинопроводы используются для питания светильников и потребителей малой мощности в цепях переменного тока 25 и 40 А с напряжением 400 В. Благодаря простой, удобной и быстрой замене светильников шинопровод применяется в больших логистических центрах, выставочных центрах и метрополитене. Благодаря стойкому к коррозии алюминиевому корпусу и высокой степени защиты IP55 шинопровод применяется на промышленных объектах (теплицы и фермы, пищевое производство, заводы по производству керамической плитки, заводы автомобильные, судоремонтные, часовые, микроэлектроники, телефонов и бытовой техники, текстильные фабрики, больницы и дата-центры, крытые бассейны). Благодаря отсутствию галогенов шинопровод применяется в местах массового скопления людей (гипермаркеты, магазины, автосалоны, галереи и музеи, рестораны и кафе, аэропорты и вокзалы, спортивные комплексы).



Торговые центры и бизнес-центры

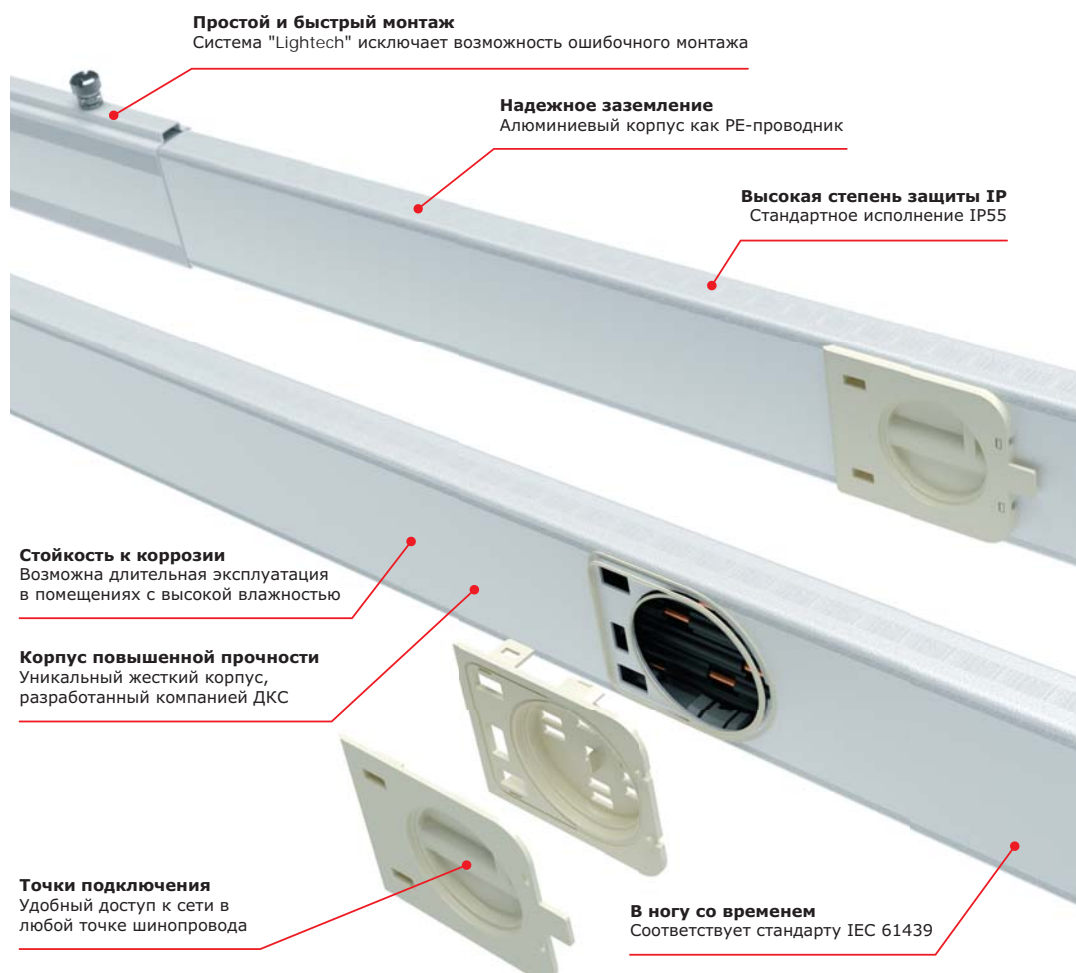


Промышленные предприятия



Складские комплексы

### Преимущества



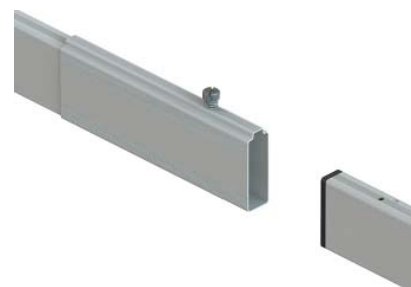
## Отличительные особенности



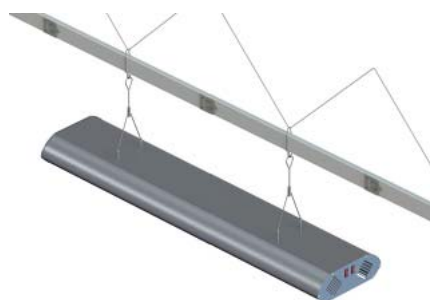
Алюминиевый корпус шинопровода устойчив к агрессивным средам. В помещениях с повышенной влажностью шинопровод имеет больший срок службы, чем аналоги с корпусом из оцинкованной стали. Широкая сфера применения.



Отводные блоки имеют маркировку различную по цвету – для идентификации цепи (фазы), к которой подключен блок (светильник, потребитель). Все точки отвода имеют крышки IP55, которые открываются, но не снимаются и не теряются. Для эстетики трассы имеется специальный фиксатор кабеля.



Быстрый, удобный и простой монтаж секций шинопровода благодаря соединениям по типу "мама-папа". Окончательная надежная фиксация места соединения с помощью одного винта, который уже установлен в секцию на заводе ДКС.



Примеры монтажа светильников на шинопровode с спецификациями представлены в Типовом альбоме ДКС-LT на сайте компании ДКС в разделе "Поддержка".



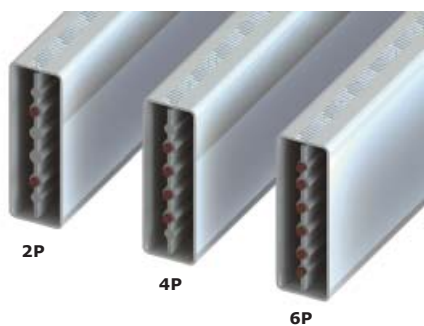
Быстрый и простой монтаж трассы благодаря наличию в ассортименте держателей для подвеса шинопровода на трос или цепь ДКС серии "M5 Combitech".



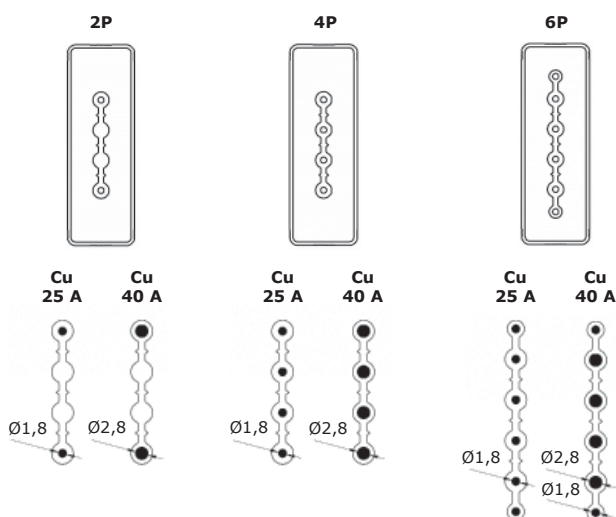
В системе имеются аксессуары для прокладки кабель-канала параллельно трассе шинопровода с возможностью подвеса к потолку в данной точке тросом или цепью.

## Состав системы

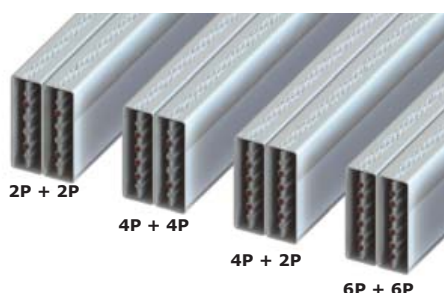
### Одиночные шинопроводы



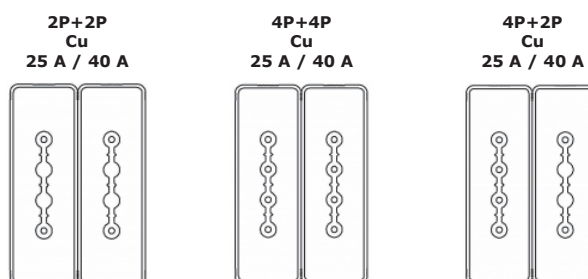
#### Медные шины



### Сдвоенные шинопроводы



#### Медные шины



## Состав системы



- |   |  |    |                              |
|---|--|----|------------------------------|
| 1 | Секция прямая одиночного шинпровода            | 9  | Фиксатор кабеля              |
| 2 | Секция прямая сдвоенного шинпровода            | 10 | Держатель на трос или цепь   |
| 3 | Гибкий поворот одиночного шинпровода           | 11 | Отводной блок с выбором фазы |
| 4 | Гибкий поворот сдвоенного шинпровода           | 12 | Держатель простой с защелкой |
| 5 | Питающий элемент                               | 13 | Держатель универсальный      |
| 6 | Заглушка                                       | 14 | Крюк                         |
| 7 | Отводной блок с фиксированной полярностью N/L1 | 15 | Держатель кабель-канала      |
| 8 | Отводной блок с фиксированной полярностью N/L2 |    |                              |

### Нормативно-техническая база по использованию осветительных шинпроводов ДКС\*

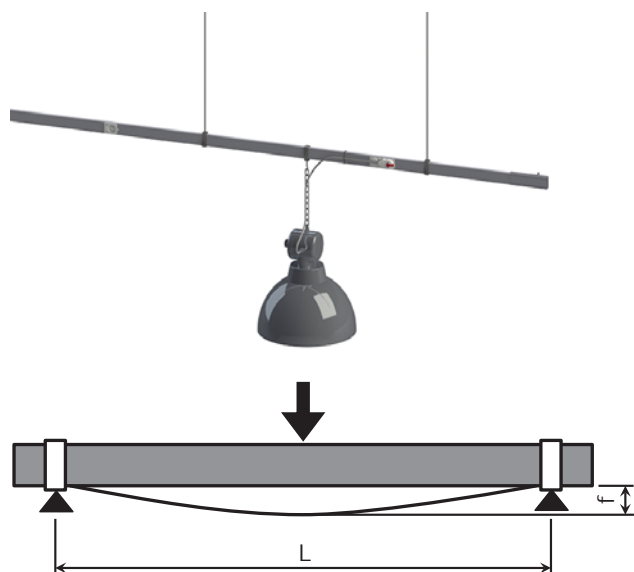
1. Типовой альбом ДКС-LT-2015 "Организация освещения с использованием оборудования АО "ДКС" и ООО "МГК "Световые Технологии"
2. Сборник инструкций по монтажу осветительного шинпровода
3. Складские решения от ДКС – готовые решения по организации освещения шинпроводом ДКС на современном складском комплексе класса "В"
4. Сертификаты.

\* По вопросу получения нормативно-технических документов обращайтесь в региональные представительства ДКС или можете скачать на сайте ДКС

## Технические характеристики

Основные характеристики	Осветительный шинопровод "Hercules"													
Номинальный рабочий ток (40 °C) $I_{ncr}$ , А	25							40						
Номинальное рабочее напряжение $U_e$ , В	400							400						
Номинальное напряжение изоляции $U_i$ , В	690							690						
Номинальное импульсное выдерживаемое напряжение (напряжение пиковое) $U_{imp}$ , В	6000							6000						
Номинальная частота $f_n$ , Гц	50/60							50/60						
Материал проводников (Cu – медь)	Cu							Cu						
Кол-во проводников (шин) внутри корпуса шинопровода	2	4	6	2+2	2+4	4+4	6+6	2	4	6	2+2	2+4	4+4	6+6
Тип шинопровода и кол-во цепей (одиночный – 1, двойной – 2)	одиночный			двойной				одиночный			двойной			
Кол-во точек отвода стандартное (по заказу может быть изменено)	1, 2, 3			2, 4, 6				1, 2, 3			2, 4, 6			
Расстояние между точками отвода стандартное (по заказу может быть изменено)	0,75 м (шинопровод длиной 3 м с 3 точками отвода с одной стороны)													
Размеры корпуса (кожуха) шинопровода, мм	60x20			60x40				60x20			60x40			
Диаметр фазного проводника N, L1, L2, L3 D, мм	1,8			1,8				2,8			2,8			
Сечение фазного проводника N, L1, L2, L3 S, мм	2,54			2,54				6,16			6,16			
Изоляция фазных проводников	по всей длине огнестойкая безгалогенная; изоляция отсутствует только в точках отвода (в местах штепсельных соединений)													
Защитный нулевой проводник PE	корпус шинопровода (кожух)													
Материал корпуса шинопровода	алюминиевый сплав AL 6060													
Толщина корпуса шинопровода, мм	1,00													
Сечение корпуса шинопровода (защитного проводника PE) $S$ , мм <sup>2</sup>	140			280				140			280			
Сечение защитного проводника PE (корпуса) эквивалентное сечению меди $S_{Cu}$ , мм <sup>2</sup>	84			168				84			168			
Переходное сопротивление соединения корпусов двух шинопроводов по ГОСТ Р 52796-2007 (п.9.10), мОм	7,04													
<b>Информация по проводникам</b>														
Активное сопротивление фазной шины (20 °C) $R_{20}$ , мОм/м	2,97							2,70						
Реактивное сопротивление фазной шины при 50 Гц $X$ , мОм/м	0,20							0,45						
Полное сопротивление фазной шины (импеданс) $Z$ , мОм/м	3,23							8,27						
Активное сопротивление фазной шины при максимальной рабочей температуре $R_t$ , мОм/м	6,52							8,16						
<b>Короткое замыкание</b>														
Номинальный кратковременно выдерживаемый ток (номинальный ток К.З.) $I_{cw}$ , кА	3,1							6,1						
Номинальный ударный ток короткого замыкания (пиковый ток К.З.) $I_{pk}$ , кА	4,8							10,6						
Максимальный температурный предел (термическая нагрузка) $I^2t$ , А <sup>2</sup> .с.10 <sup>3</sup>	230,4							1123,6						
<b>Прочие характеристики</b>														
Сопротивление аварийного контура $R_0$ , мОм/м	15,95							6,97						
Реактивное сопротивление аварийного контура $X_0$ , мОм/м	1,57							0,65						
Полное сопротивление аварийного контура $Z_0$ , мОм/м	16,03							7						
Коэффициент падения напряжения при распределенной нагрузке $K$ , (В/мА)·10 <sup>-6</sup> $\Delta V = k \cdot L \cdot I_e \cdot 10^{-6}$	cos φ = 0,70							2,22						
	cos φ = 0,75							2,36						
	cos φ = 0,80							2,50						
	cos φ = 0,85							2,63						
	cos φ = 0,90							2,76						
	cos φ = 0,95							2,88						
cos φ = 1,00							2,97							
Степень защиты IP	55													
Механическая жесткость IK	06													
Рабочее положение шинопровода при эксплуатации	на ребро; точки отвода по бокам													
Максимальное расстояние между креплениями (подробнее: нагрузки и прогибы – на графиках нагрузки), м	6													
Стандарты	ТР ТС 004/2011, ФЗ № 123-ФЗ, ГОСТ IEC 61439-1/6, ГОСТ Р 51321.2-2009, ГОСТ 26346-84													
Требование к правильному присоединению узлов ответвления по ГОСТ Р 51321.2-2009 (п.7.1.5) – защита от ошибок монтажа	соблюдается требование: конструкция ответвительных блоков не допускает возможности их неправильного монтажа													
Непрерывность электрического снабжения (демонтаж/монтаж новых светильников)	отводные блоки со светильниками могут подключаться и отключаться без снятия напряжения в шинопроводе													
Срок службы до замены шинопровода	25 лет													
<b>Поправочный коэффициент для определения величины допустимого тока в соответствии с температурой в помещении (ГОСТ Р 51321.2-2009 п. 6.1.1.3)</b>														
Исходная температура окружающего воздуха для шинопровода	T	°C	35	40	45	50								
Поправочный коэффициент в соответствии с температурой в помещении, отличающейся от номинальной температуры в 40 °C	$k_1$	%	1,05	1	0,94	0,82								

## Графики нагрузок при различных прогибах



Графики нагрузок построены по ГОСТ 26346-84 "Шинопроводы осветительные".

Согласно пункту 3.9, шинопроводы в рабочем положении должны выдерживать нагрузку от веса закрепленных на них светильников; значение остаточной деформации не должно превышать 5 мм на 1 м шинопровода.

Остаточная деформация  $f = 5$  мм на отрезке шинопровода длиной  $L = 1000$  мм – это прогиб 1/200.

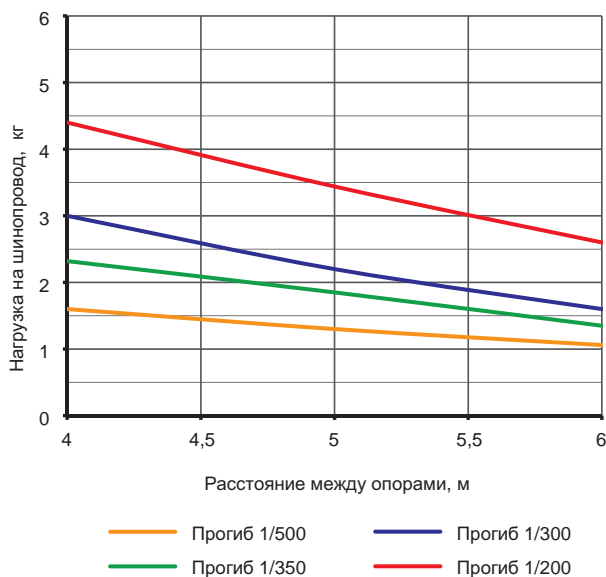
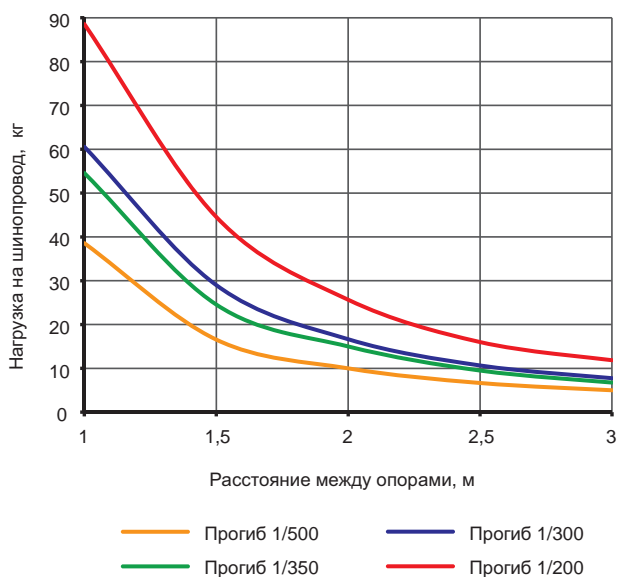
Рабочее положение шинопровода: шинопровод устанавливается на ребро.

Нагрузка на шинопровод может быть или распределенная, или сконцентрированная (сосредоточенная) посередине между двумя точками опоры.

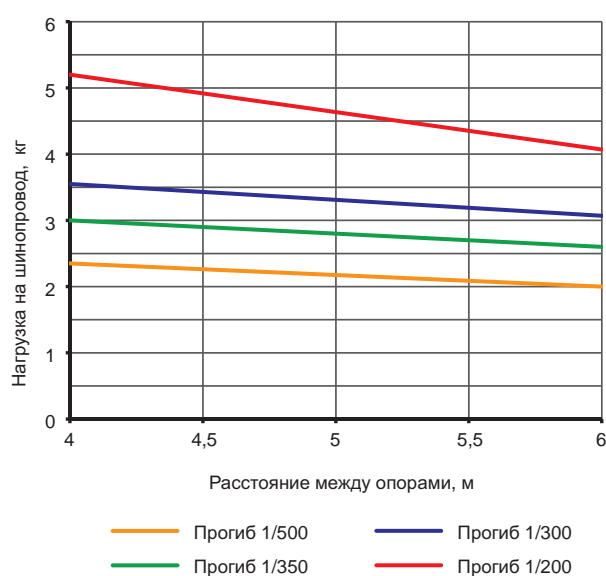
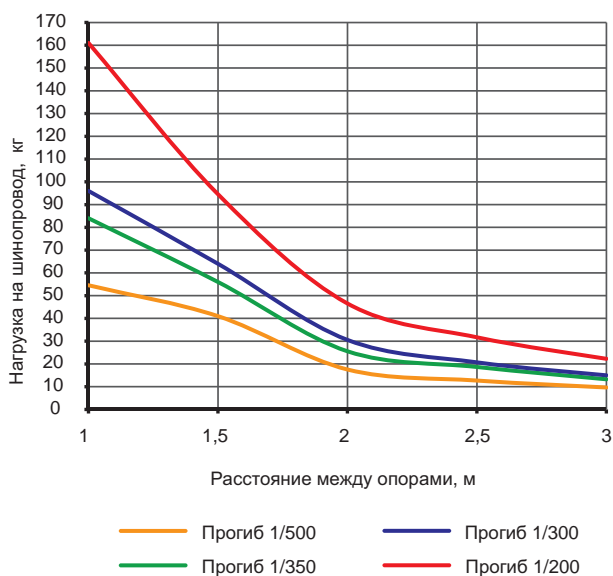
При сконцентрированной нагрузке шинопровод находится в более жестких условиях эксплуатации – шинопровод несет нагрузку ориентировочно на 30–40 % больше, чем при распределенной нагрузке.

Ниже представлены графики при сконцентрированной нагрузке.

### Одинарные шинопроводы

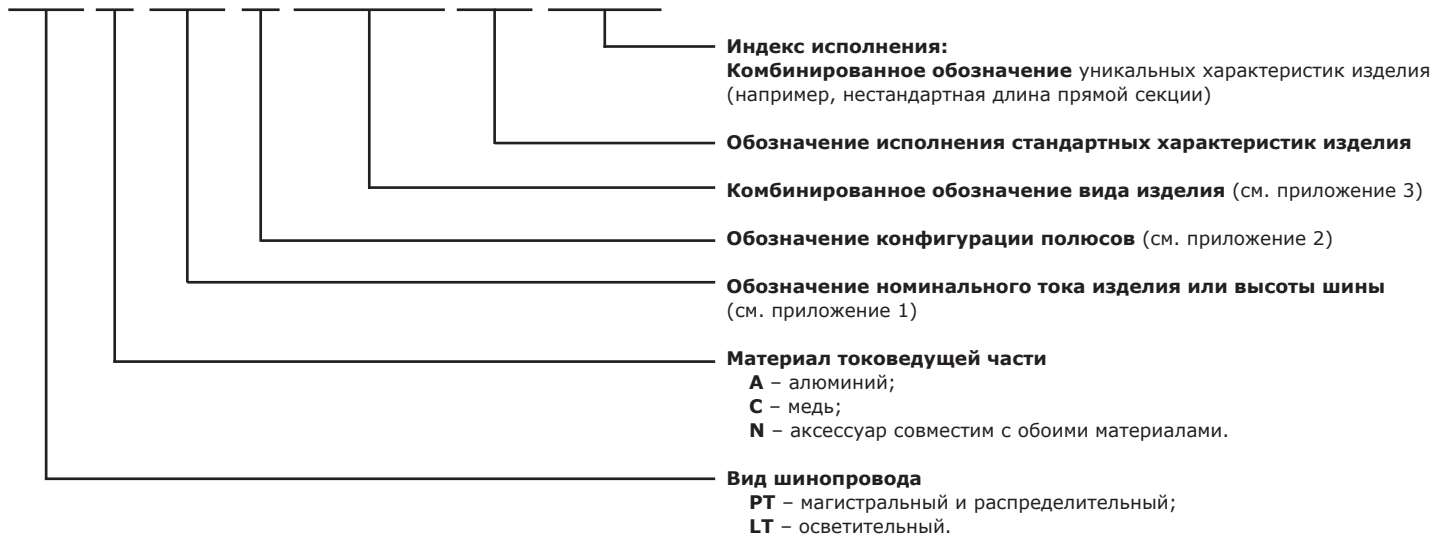


### Сдвоенные шинопроводы



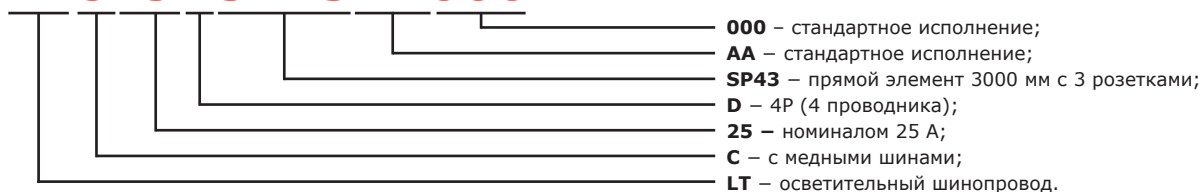
## Система кодировки

**XX X XX X XXXX XX XXX**



## Примеры использования

**LTC25DSP43AA000**



### Приложение 1. Обозначение номинального тока шинопровода или обозначение аксессуара

25	25 Ампер
40	40 Ампер
70	аксессуар

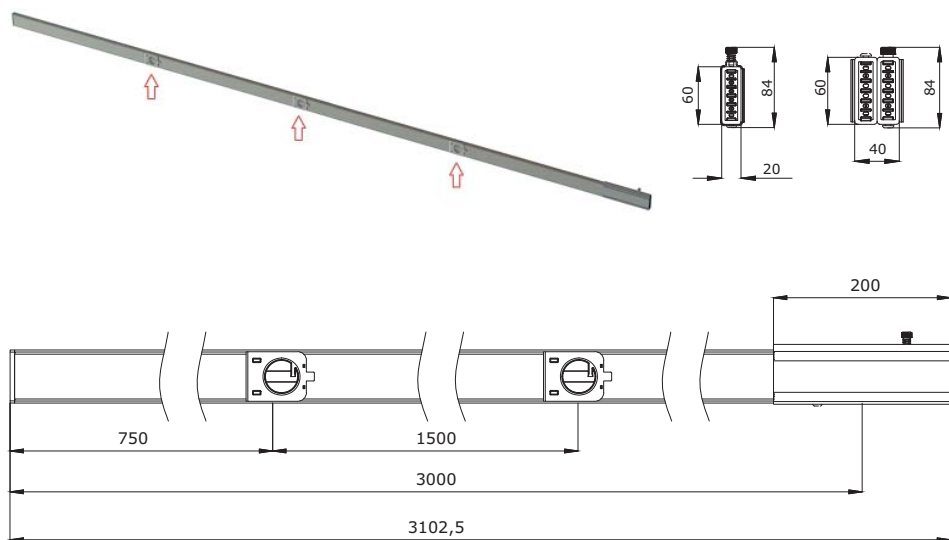
### Приложение 2. Обозначение конфигурации полюсов

A	2P
B	2P+2P
C	3P
D	3P+Fe (4P)
F	4P+4P
L	6P
M	6P+6P
N	4P+2P
P	2P, 4P, 6P
Q	2P+2P, 4P+4P, 6P+6P, 4P+2P
Z	универсальное назначение (аксессуары, кронштейны, мобильные контакты)

**Приложение 3. Комбинированное обозначение вида изделия**

FED3	фидер (элемент питания) + заглушка тип 1
FED4	фидер (элемент питания) + заглушка тип 2
FIU1	кронштейн крепления тип 1
FIU2	кронштейн крепления тип 2
FIU3	кронштейн крепления тип 3
FIU4	кронштейн крепления тип 4
FIU6	кронштейн крепления тип 6
FIU7	кронштейн крепления тип 7
FLXJ	Гибкий соединитель
MC01	мобильный контакт 16 Ампер – N без предохранителя
MC02	мобильный контакт 16 Ампер – фазный предохранителя
MC03	мобильный контакт 16 Ампер – фазный с предохранителем
MC04	мобильный контакт 6,3 Ампер – фазный с предохранителем
PP01	отводной блок с кабелем 10 Ампер N/L1 – кабель 3x1; 0,8 метра H05Z1Z1F
PP02	отводной блок с кабелем 10 Ампер N/L2 – кабель 3x1; 0,8 метра H05Z1Z1F
PP03	отводной блок с кабелем 10 Ампер N/L3 – кабель 3x1; 0,8 метра H05Z1Z1F
PP04	отводной блок с кабелем 10 Ампер L2/L3 – кабель 3x1; 0,8 метра H05Z1Z1F
PP05	отводной блок с кабелем 10 Ампер N/L1 + L4/L5 – кабель 5x1; 0,8 метра H05Z1Z1F
PP06	отводной блок с кабелем 10 Ампер N/L2 + L4/L5 – кабель 5x1; 0,8 метра H05Z1Z1F
PP07	отводной блок с кабелем 10 Ампер N/L3 + L4/L5 – кабель 5x1; 0,8 метра H05Z1Z1F
PP08	отводной блок с кабелем 10 Ампер L2/L3 + L4/L5 – кабель 5x1; 0,8 метра H05Z1Z1F
PP09	отводной блок с кабелем 10 Ампер N/L1/L2/L3 – кабель 5x1; 0,8 метра H05Z1Z1F
PP11	отводной блок с кабелем 10 Ампер N/L1 – кабель 3x1; 3 метра H05Z1Z1F
PP12	отводной блок с кабелем 10 Ампер N/L2 – кабель 3x1; 3 метра H05Z1Z1F
PP13	отводной блок с кабелем 10 Ампер N/L3 – кабель 3x1; 3 метра H05Z1Z1F
PP14	отводной блок с кабелем 10 Ампер L2/L3 – кабель 3x1; 3 метра H05Z1Z1F
PP15	отводной блок с кабелем 10 Ампер N/L1 + L4/L5 – кабель 5x1; 3 метра H05Z1Z1F
PP16	отводной блок с кабелем 10 Ампер N/L2 + L4/L5 – кабель 5x1; 3 метра H05Z1Z1F
PP17	отводной блок с кабелем 10 Ампер N/L3 + L4/L5 – кабель 5x1; 3 метра H05Z1Z1F
PP18	отводной блок с кабелем 10 Ампер L2/L3 + L4/L5 – кабель 5x1; 3 метра H05Z1Z1F
PP19	отводной блок с кабелем 10 Ампер N/L1/L2/L3 – кабель 5x1; 3 метра H05Z1Z1F
PP21	отводной блок с кабелем 10 Ампер N/L1 – кабель 3x1,5; 0,8 метра кабель FG7(0)M1
PP22	отводной блок с кабелем 10 Ампер N/L2 – кабель 3x1,5; 0,8 метра кабель FG7(0)M1
PP23	отводной блок с кабелем 10 Ампер N/L3 – кабель 3x1,5; 0,8 метра кабель FG7(0)M1
PP24	отводной блок с кабелем 10 Ампер L2/L3 – кабель 3x1,5; 0,8 метра кабель FG7(0)M1
PP31	отводной блок с кабелем 10 Ампер N/L1 – кабель 3x1,5; 3 метра кабель FG7(0)M1
PP32	отводной блок с кабелем 10 Ампер N/L2 – кабель 3x1,5; 3 метра кабель FG7(0)M1
PP33	отводной блок с кабелем 10 Ампер N/L3 – кабель 3x1,5; 3 метра кабель FG7(0)M1
PP34	отводной блок с кабелем 10 Ампер L2/L3 – кабель 3x1,5; 3 метра кабель FG7(0)M1
PS01	отводной блок для подключения к шинопроводу, с функцией выбора фазы 16 Ампер N/L без предохранителя
PS02	отводной блок для подключения к шинопроводу, с функцией выбора фазы 16 Ампер N/L с предохранителем
PS03	отводной блок для подключения к шинопроводу, с функцией выбора фазы 6,3 Ампер N/L с предохранителем
PS04	отводной блок для подключения к шинопроводу, с функцией выбора фазы 16 Ампер N/L + L4/L5 без предохранителя
PS05	отводной блок для подключения к шинопроводу, с функцией выбора фазы 16 Ампер N/L + L4/L5 с предохранителем
PS06	отводной блок для подключения к шинопроводу, с функцией выбора фазы 6,3 Ампер N/L + L4/L5 с предохранителем
PS07	отводной блок, с функцией выбора фазы 6,3 Ампер N/L с предохранителем, кабель 3x1 0,8 м (H05Z1Z1F)
PS08	отводной блок, с функцией выбора фазы 6,3 Ампер N/L + L4/L5 с предохранителем, кабель 5x1 0,8 м (H05Z1Z1F)
PS09	отводной блок, с функцией выбора фазы 16 Ампер N/L без предохранителя, кабель 3x1 0,8 м (H05Z1Z1F)
PS10	отводной блок, с функцией выбора фазы 16 Ампер N/L + L4/L5 без предохранителя, кабель 5x1 0,8 м (H05Z1Z1F)
SP41	прямой элемент 3000 мм с 2 розетками
SP42	прямой элемент 3000 мм с 1 розеткой
SP43	прямой элемент 3000 мм с 3 розетками
SP44	прямой элемент 1000 мм с 1 розеткой

### Секция прямая длиной 3000 мм с 3 точками отвода



**Назначение:**

- построение трассы шинопровода, с возможностью подключения;
- с двухполюсными шинопроводами 2P применяются только блоки отвода мощности N/L3.

**Монтаж секций:**

- секции соединяются по типу "папа-мама" с финишной фиксацией подпружиненным винтом.

**Монтаж отводного блока на секцию:**

- крышку точки отвода открыть на 180°;
- на отводном блоке поднять цветной фиксатор;
- вставить отводной блок в точку отвода;
- утопить в блоке цветной фиксатор.

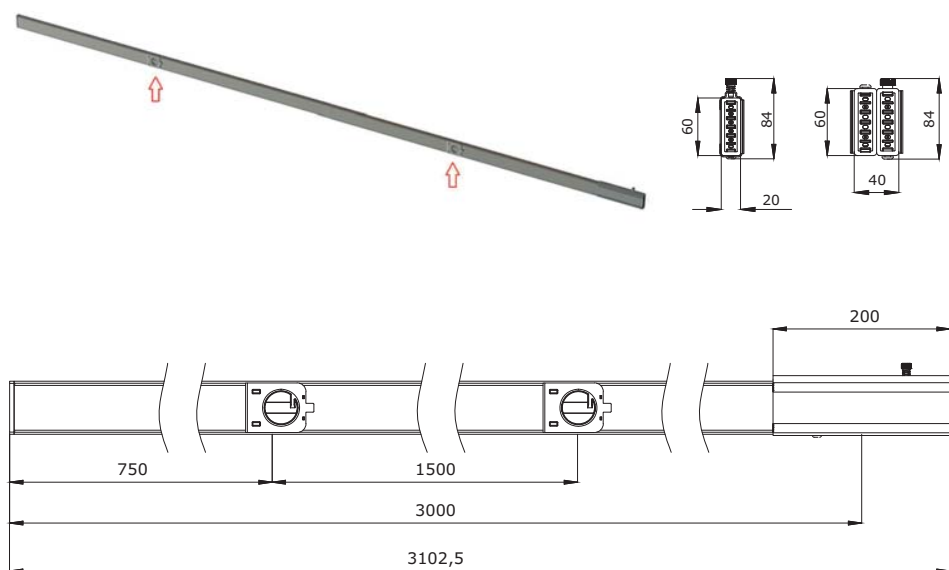
**Характеристики:**

- на одиночном шинопроводе – 3 точки отвода только с одной стороны (3+0);
- на сдвоенном шинопроводе – по 3 точки отвода с каждой стороны (3+3);
- каждая точка отвода комплектуется несъемной открывающейся крышкой;
- номинальный ток при 40 °С – 25 и 40 А;
- материал проводников – медь;
- материал корпуса – алюминий;
- толщина стенки корпуса (кожуха) – 1 мм;
- номинальное напряжение – 400 В;
- степень защиты IP55, мех. жесткость IK06;
- размер одиночного шинопровода 60x20 мм;
- размер сдвоенного шинопровода 60x40 мм.

Ток номинальный, А	Кол-во точек отвода с каждой стороны, шт.	Тип шинопровода	Кол-во проводников в шинопроводе	Полярность шинопровода	Вес, кг	Код
25	3+0	одиночный	2P	L3 + N + PE (корпус)	1,864	LTC25ASP43AA000
			4P	L3 + L2 + L1 + N + PE (корпус)	2,164	LTC25DSP43AA000
			6P	L5 + L4 + L3 + L2 + L1 + N + PE (корпус)	2,464	LTC25LSP43AA000
	3+3	двойной	2P+2P	(L3+N) + (L3+N) + PE (корпус)	3,728	LTC25BSP43AA000
			4P+4P	(L3+L2+L1+N) + (L3+L2+L1+N) + PE (корпус)	4,328	LTC25FSP43AA000
			4P+2P	(L3+L2+L1+N) + (L3+N) + PE (корпус)	3,668	LTC25NSP43AA000
			6P+6P	(L5+L4+L3+L2+L1+N) + (L5+L4+L3+L2+L1+N) + PE (корпус)	4,928	LTC25MSP43AA000
40	3+0	одиночный	2P	L3 + N + PE (корпус)	1,964	LTC40ASP43AA000
			4P	L3 + L2 + L1 + N + PE (корпус)	2,364	LTC40DSP43AA000
			6P	L5 + L4 + L3 + L2 + L1 + N + PE (корпус)	2,764	LTC40LSP43AA000
	3+3	двойной	2P+2P	(L3+N) + (L3+N) + PE (корпус)	3,928	LTC40BSP43AA000
			4P+4P	(L3+L2+L1+N) + (L3+L2+L1+N) + PE (корпус)	4,728	LTC40FSP43AA000
			4P+2P	(L3+L2+L1+N) + (L3+N) + PE (корпус)	4,328	LTC40NSP43AA000
			6P+6P	(L5+L4+L3+L2+L1+N) + (L5+L4+L3+L2+L1+N) + PE (корпус)	5,528	LTC40MSP43AA000



## Секция прямая длиной 3000 мм с 2 точками отвода



### Назначение:

- построение трассы шинпровода с возможностью подключения.

### Монтаж секций:

- секции соединяются по типу "папа-мама" с финишной фиксацией подпружиненным винтом.

### Монтаж отводного блока на секцию:

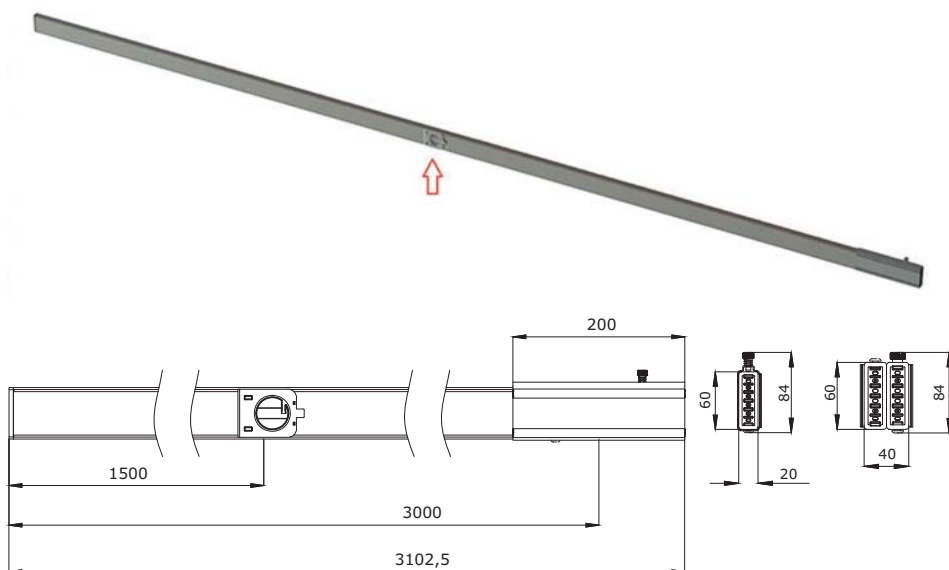
- крышку точки отвода открыть на 180°;
- на отводном блоке поднять цветной фиксатор;
- вставить отводной блок в точку отвода;
- утопить в блоке цветной фиксатор.

### Характеристики:

- на одиночном шинпроводе – 2 точки отвода только с одной стороны (2+0);
- на сдвоенном шинпроводе – по 2 точки отвода с каждой стороны (2+2);
- каждая точка отвода комплектуется несъемной открывающейся крышкой;
- номинальный ток при 40 °С – 25 и 40 А;
- материал проводников – медь;
- материал корпуса – алюминий;
- толщина стенки корпуса (кожуха) – 1 мм;
- номинальное напряжение – 400 В;
- степень защиты IP55, мех. жесткость IK06;
- размер одиночного шинпровода 60x20 мм;
- размер сдвоенного шинпровода 60x40 мм.

Ток номинальный, А	Кол-во точек отвода с каждой стороны, шт.	Тип шинпровода	Кол-во проводников в шинпроводе	Полярность шинпровода	Вес, кг	Код
25	2+0	одиночный	2P	L3 + N + PE (корпус)	1,864	LTC25ASP41AA300
			4P	L3 + L2 + L1 + N + PE(корпус)	2,164	LTC25DSP41AA000
			6P	L5 + L4 + L3 + L2 + L1 + N + PE (корпус)	2,464	LTC25LSP41AA000
	2+2	двойной	2P+2P	(L3+N) + (L3+N) + PE (корпус)	3,728	LTC25BSP41AA000
			4P+4P	(L3+L2+L1+N) + (L3+L2+L1+N) + PE (корпус)	4,328	LTC25FSP41AA000
			4P+2P	(L3+L2+L1+N) + (L3+N) + PE (корпус)	3,668	LTC25NSP41AA000
			6P+6P	(L5+L4+L3+L2+L1+N) + (L5+L4+L3+L2+L1+N) + PE (корпус)	4,928	LTC25MSP41AA000
40	2+0	одиночный	2P	L3 + N + PE (корпус)	1,964	LTC40ASP41AA300
			4P	L3 + L2 + L1 + N + PE (корпус)	2,364	LTC40DSP41AA000
			6P	L5 + L4 + L3 + L2 + L1 + N + PE (корпус)	2,764	LTC40LSP41AA000
	2+2	двойной	2P+2P	(L3+N) + (L3+N) + PE (корпус)	3,928	LTC40BSP41AA000
			4P+4P	(L3+L2+L1+N) + (L3+L2+L1+N) + PE (корпус)	4,728	LTC40FSP41AA000
			4P+2P	(L3+L2+L1+N) + (L3+N) + PE (корпус)	4,328	LTC40NSP41AA000
			6P+6P	(L5+L4+L3+L2+L1+N) + (L5+L4+L3+L2+L1+N) + PE (корпус)	5,528	LTC40MSP41AA000

### Секция прямая длиной 3000 мм с 1 точкой отвода



**Назначение:**

- построение трассы шинопровода с возможностью подключения.

**Монтаж секций:**

- секции соединяются по типу "папа-мама" с финишной фиксацией подпружиненным винтом.

**Монтаж отводного блока на секцию:**

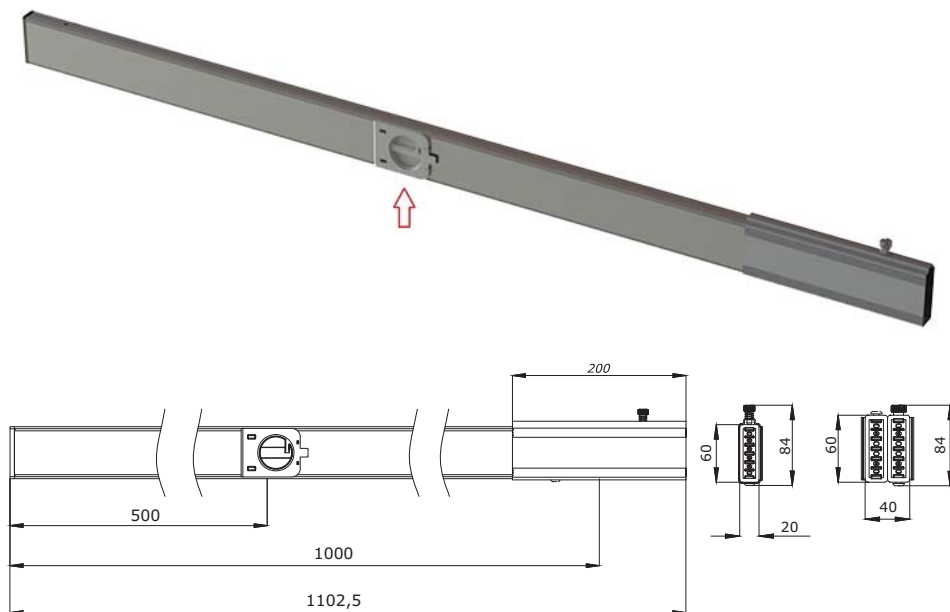
- крышку точки отвода открыть на 180°;
- на отводном блоке поднять цветной фиксатор;
- вставить отводной блок в точку отвода;
- утопить в блоке цветной фиксатор.

**Характеристики:**

- на одиночном шинопроводе – 1 точка отвода только с одной стороны (1+0);
- на сдвоенном шинопроводе – по 1 точке отвода с каждой стороны (1+1);
- каждая точка отвода комплектуется несъемной открывающейся крышкой;
- номинальный ток при 40 °С – 25 и 40 А;
- материал проводников – медь;
- материал корпуса – алюминий;
- толщина стенки корпуса (кожуха) – 1 мм;
- номинальное напряжение – 400 В;
- степень защиты IP55, мех. жесткость IK06;
- размер одиночного шинопровода 60x20 мм;
- размер сдвоенного шинопровода 60x40 мм.

Ток номинальный, А	Кол-во точек отвода с каждой стороны, шт.	Тип шинопровода	Кол-во проводников в шинопроводе	Полярность шинопровода	Вес, кг	Код
25	1+0	одиночный	2P	L3 + N + PE (корпус)	1,864	LTC25ASP42AA000
			4P	L3 + L2 + L1 + N + PE (корпус)	2,164	LTC25DSP42AA000
			6P	L5 + L4 + L3 + L2 + L1 + N + PE (корпус)	2,464	LTC25LSP42AA000
	1+1	двойной	2P+2P	(L3+N) + (L3+N) + PE (корпус)	3,728	LTC25BSP42AA000
			4P+4P	(L3+L2+L1+N) + (L3+L2+L1+N) + PE (корпус)	4,328	LTC25FSP42AA000
			4P+2P	(L3+L2+L1+N) + (L3+N) + PE (корпус)	3,668	LTC25NSP42AA000
			6P+6P	(L5+L4+L3+L2+L1+N) + (L5+L4+L3+L2+L1+N) + PE (корпус)	4,928	LTC25MSP42AA000
40	1+0	одиночный	2P	L3 + N + PE (корпус)	1,964	LTC40ASP42AA000
			4P	L3 + L2 + L1 + N + PE (корпус)	2,364	LTC40DSP42AA000
			6P	L5 + L4 + L3 + L2 + L1 + N + PE (корпус)	2,764	LTC40LSP42AA000
	1+1	двойной	2P+2P	(L3+N) + (L3+N) + PE (корпус)	3,928	LTC40BSP42AA000
			4P+4P	(L3+L2+L1+N) + (L3+L2+L1+N) + PE (корпус)	4,728	LTC40FSP42AA000
			4P+2P	(L3+L2+L1+N) + (L3+N) + PE (корпус)	4,328	LTC40NSP42AA000
			6P+6P	(L5+L4+L3+L2+L1+N) + (L5+L4+L3+L2+L1+N) + PE (корпус)	5,528	LTC40MSP42AA000

## Секция прямая длиной 1000 мм с 1 точкой отвода



### Назначение:

- построение трассы шинопровода с возможностью подключения.

### Монтаж секций:

- секции соединяются по типу "папа-мама" с финишной фиксацией подпружиненным винтом.

### Монтаж отводного блока на секцию:

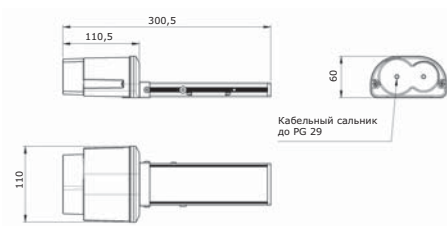
- крышку точки отвода открыть на 180°;
- на отводном блоке поднять цветной фиксатор;
- вставить отводной блок в точку отвода;
- утопить в блоке цветной фиксатор.

### Характеристики:

- на одиночном шинопроводе – 1 точка отвода только с одной стороны (1+0);
- на сдвоенном шинопроводе – по 1 точке отвода с каждой стороны (1+1);
- каждая точка отвода комплектуется несъемной открывающейся крышкой;
- номинальный ток при 40 °С – 25 и 40 А;
- материал проводников – медь;
- материал корпуса – алюминий;
- толщина стенки корпуса (кожуха) – 1 мм;
- номинальное напряжение – 400 В;
- степень защиты IP55, мех. жесткость IK06;
- размер одиночного шинопровода 60x20 мм;
- размер сдвоенного шинопровода 60x40 мм.

Ток номинальный, А	Кол-во точек отвода с каждой стороны, шт.	Тип шинопровода	Кол-во проводников в шинопроводе	Полярность шинопровода	Вес, кг	Код
25	1+0	одиночный	2P	L3 + N + PE (корпус)	0,621	LTC25ASP44AA000
			4P	L3 + L2 + L1 + N + PE (корпус)	0,721	LTC25DSP44AA000
			6P	L5 + L4 + L3 + L2 + L1 + N + PE (корпус)	0,821	LTC25LSP44AA000
	1+1	двойной	2P+2P	(L3+N) + (L3+N) + PE (корпус)	1,243	LTC25BSP44AA000
			4P+4P	(L3+L2+L1+N) + (L3+L2+L1+N) + PE (корпус)	1,443	LTC25FSP44AA000
			4P+2P	(L3+L2+L1+N) + (L3+N) + PE (корпус)	1,223	LTC25NSP44AA000
6P+6P	(L5+L4+L3+L2+L1+N) + (L5+L4+L3+L2+L1+N) + PE (корпус)	1,643	LTC25MSP44AA000			
40	1+0	одиночный	2P	L3 + N + PE (корпус)	0,655	LTC40ASP44AA000
			4P	L3 + L2 + L1 + N + PE (корпус)	0,788	LTC40DSP44AA000
			6P	L5 + L4 + L3 + L2 + L1 + N + PE (корпус)	0,921	LTC40LSP44AA000
	1+1	двойной	2P+2P	(L3+N) + (L3+N) + PE (корпус)	1,309	LTC40BSP44AA000
			4P+4P	(L3+L2+L1+N) + (L3+L2+L1+N) + PE (корпус)	1,576	LTC40FSP44AA000
			4P+2P	(L3+L2+L1+N) + (L3+N) + PE (корпус)	1,443	LTC40NSP44AA000
			6P+6P	(L5+L4+L3+L2+L1+N) + (L5+L4+L3+L2+L1+N) + PE (корпус)	1,843	LTC40MSP44AA000

**Питающий элемент (фидер) + торцевая заглушка, типа 1**



**Назначение:**

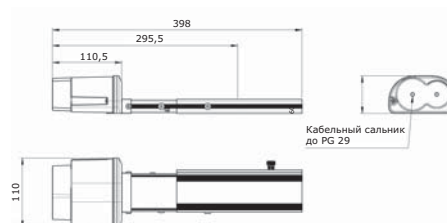
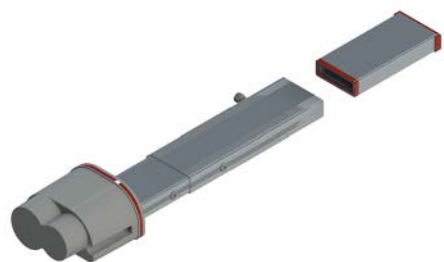
• подключение трассы шинопровода к сети и герметизация окончания трассы с целью обеспечения степени защиты IP55.

**Характеристики:**

- номинальный ток при 40 °C – 25 и 40 А;
- материал проводников – медь;
- номинальное напряжение – 400 В;
- степень защиты IP55;
- материал – термопластик и алюминий (прямая секция);
- для ввода кабеля или трубы – возможность монтажа сальника, например, кабельный зажим (код 53000).

Ток номинальный, А	Тип шинопровода	Кол-во проводников в шинопровode	Код
25	одиночный	2P	LTC25DFED3AA000
		4P	LTC25DFED3AA000
		6P	LTC25LFED3AA000
	двойной	2P+2P	LTC25FFED3AA000
		4P+4P	
		4P+2P	
40	одиночный	2P	LTC40DFED3AA000
		4P	LTC40DFED3AA000
		6P	LTC40LFED3AA000
	двойной	2P+2P	LTC40FFED3AA000
		4P+4P	
		4P+2P	
		6P+6P	LTC40MFED3AA000

**Питающий элемент (фидер) + торцевая заглушка, типа 2**



**Назначение:**

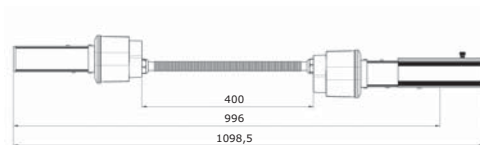
• подключение трассы шинопровода к сети и герметизация окончания трассы с целью обеспечения степени защиты IP55.

**Характеристики:**

- номинальный ток при 40 °C – 25 и 40 А;
- материал проводников – медь;
- номинальное напряжение – 400 В;
- степень защиты IP55;
- материал – термопластик и алюминий (прямая секция);
- для ввода кабеля или трубы – возможность монтажа сальника, например, кабельный зажим (код 53000).

Ток номинальный, А	Тип шинопровода	Кол-во проводников в шинопровode	Код
25	одиночный	2P	LTC25DFED4AA000
		4P	LTC25DFED4AA000
		6P	LTC25LFED4AA000
	двойной	2P+2P	LTC25FFED4AA000
		4P+4P	
		4P+2P	
40	одиночный	2P	LTC40DFED4AA000
		4P	LTC40DFED4AA000
		6P	LTC40LFED4AA000
	двойной	2P+2P	LTC40FFED4AA000
		4P+4P	
		4P+2P	
		6P+6P	LTC40MFED4AA000

## Гибкий поворот (гибкое соединение)



### Назначение:

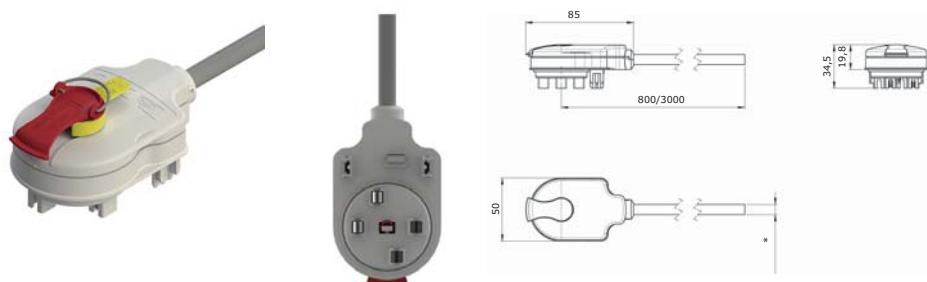
- для выполнения поворотов трассы шинпровода на любой угол в любом направлении;
- смена уровня;
- обход препятствий (длина центральной части гибкого соединителя – 400 мм).

### Характеристики:

- номинальный ток при 40 °С – 25 и 40 А;
- материал проводников – медь;
- номинальное напряжение – 400 В;
- степень защиты – IP55;
- материал – термопластик и алюминий (прямая секция).

Ток номинальный, А	Тип шинпровода	Кол-во проводников в шинпроводе	Код
25	одиночный	2P	LTC25DFLXJAA000
		4P	LTC25DFLXJAA000
		6P	LTC25FLXJAA000
	двойной	2P+2P	LTC25FFLXJAA000
		4P+4P	
		4P+2P	
		6P+6P	LTC25MFLXJAA000
40	одиночный	2P	LTC40DFLXJAA000
		4P	
		6P	
	двойной	2P+2P	LTC40FFLXJAA000
		4P+4P	
		4P+2P	
		6P+6P	LTC40MFLXJAA000

### Отводной блок с фиксированной полярностью N/L1, с кабелем



**Назначение:**

- подключение светильников к трассе шинпровода в точках отвода (устройство для разъемного контактного присоединения светильников к секциям).

**Условия монтажа:**

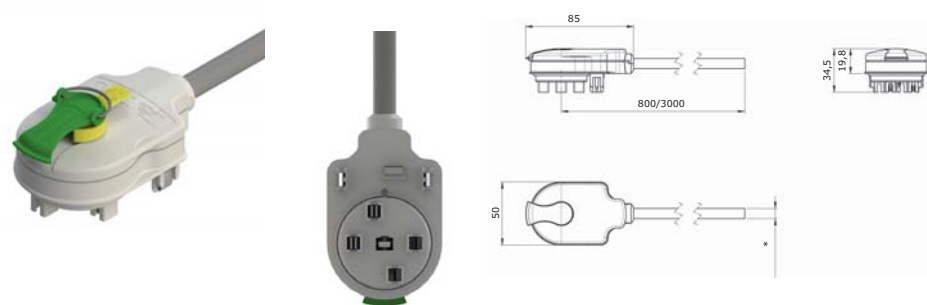
- отводной блок и держатели присоединить к светильнику (работы рекомендуется проводить на столе или на полу);
- на секцию шинпровода защелкиванием установить держатели светильника;
- на секции открыть крышку точки отвода; на отводном блоке поднять цветной фиксатор; блок вставить в точку отвода; цветной фиксатор утопить в блоке.

**Характеристики:**

- цвет фиксатора – красный (различные цвета – для удобства индикации, от какой фазы блок получает питание);
- диаметр кабеля H05Z1Z1F 3x1 мм<sup>2</sup> 8 мм;
- диаметр кабеля FG07M1 3x1,5 мм<sup>2</sup> 12,5 мм.

Ток номинальный, А	Конфигурация проводников (установленные фазы)	Совместимость с типом шинпровода	Цвет фиксатора	Длина кабеля, мм	Тип кабеля	Вес, кг	Код
10	N/L1 + PE	4P, 6P, 4P+4P, 4P+2P (монтаж в 4P), 6P+6P	красный	800	H05Z1Z1F 3x1 мм <sup>2</sup>	0,106	LTN70APP01AA000
					FG07M1 3x1,5 мм <sup>2</sup>	0,245	LTN70APP21AA000
				3000	H05Z1Z1F 3x1 мм <sup>2</sup>	0,280	LTN70APP11AA000
					FG07M1 3x1,5 мм <sup>2</sup>	0,820	LTN70APP31AA000

### Отводной блок с фиксированной полярностью N/L1+L4/L5, с кабелем



**Назначение:**

- подключение светильников к трассе шинпровода в точках отвода (устройство для разъемного контактного присоединения светильников к секциям).

**Условия монтажа:**

- отводной блок и держатели присоединить к светильнику (работы рекомендуется проводить на столе или на полу);
- на секцию шинпровода защелкиванием установить держатели светильника;
- на секции открыть крышку точки отвода; на отводном блоке поднять цветной фиксатор; блок вставить в точку отвода; цветной фиксатор утопить в блоке.

**Характеристики:**

- цвет фиксатора – зеленый (различные цвета – для удобства индикации, от какой фазы блок получает питание);
- диаметр кабеля H05Z1Z1F 5x1 мм<sup>2</sup> 9,8 мм.

Ток номинальный, А	Конфигурация проводников (установленные фазы)	Совместимость с типом шинпровода	Цвет фиксатора	Длина кабеля, мм	Тип кабеля	Вес, кг	Код
10	N/L1+L4/L5 + PE	6P, 6P+6P	зеленый	800	H05Z1Z1F 5x1 мм <sup>2</sup>	0,126	LTN70APP05AA000
				3000	H05Z1Z1F 5x1 мм <sup>2</sup>	0,380	LTN70APP15AA000

**Отводной блок с фиксированной полярностью N/L2, с кабелем**

**Назначение:**

- подключение светильников к трассе шинпровода в точках отвода (устройство для разъёмного контактного присоединения светильников к секциям).

**Условия монтажа:**

- отводной блок и держатели присоединить к светильнику (работы рекомендуется проводить на столе или на полу);
- на секцию шинпровода защелкиванием установить держатели светильника;
- на секции открыть крышку точки отвода; на отводном блоке поднять цветной фиксатор; блок вставить в точку отвода; цветной фиксатор утопить в блоке.

**Характеристики:**

- цвет фиксатора – синий (различные цвета – для удобства индикации, от какой фазы блок получает питание);
- диаметр кабеля H05Z1Z1F 3x1 мм<sup>2</sup> 8 мм;
- диаметр кабеля FG07M1 3x1,5 мм<sup>2</sup> 12,5 мм.

Ток номинальный, А	Конфигурация проводников (установленные фазы)	Совместимость с типом шинпровода	Цвет фиксатора	Длина кабеля, мм	Тип кабеля	Вес, кг	Код
10	N/L2 + PE	4P, 6P, 4P+4P, 4P+2P (монтаж в 4P), 6P+6P	синий	800	H05Z1Z1F 3x1 мм <sup>2</sup>	0,106	LTN70APP02AA000
					FG07M1 3x1,5 мм <sup>2</sup>	0,245	LTN70APP22AA000
				3000	H05Z1Z1F 3x1 мм <sup>2</sup>	0,280	LTN70APP12AA000
					FG07M1 3x1,5 мм <sup>2</sup>	0,820	LTN70APP32AA000

**Отводной блок с фиксированной полярностью N/L2+L4/L5, с кабелем**

**Назначение:**

- подключение светильников к трассе шинпровода в точках отвода (устройство для разъёмного контактного присоединения светильников к секциям).

**Условия монтажа:**

- отводной блок и держатели присоединить к светильнику (работы рекомендуется проводить на столе или на полу);
- на секцию шинпровода защелкиванием установить держатели светильника;
- на секции открыть крышку точки отвода; на отводном блоке поднять цветной фиксатор; блок вставить в точку отвода; цветной фиксатор утопить в блоке.

**Характеристики:**

- цвет фиксатора – голубой (различные цвета – для удобства индикации, от какой фазы блок получает питание);
- диаметр кабеля H05Z1Z1F 5x1 мм<sup>2</sup> 9,8 мм.

Ток номинальный, А	Конфигурация проводников (установленные фазы)	Совместимость с типом шинпровода	Цвет фиксатора	Длина кабеля, мм	Тип кабеля	Вес, кг	Код
10	N/L2+L4/L5 + PE	6P, 6P+6P	голубой	800	H05Z1Z1F 5x1 мм <sup>2</sup>	0,126	LTN70APP06AA000
				3000	H05Z1Z1F 5x1 мм <sup>2</sup>	0,380	LTN70APP16AA000

### Отводной блок с фиксированной полярностью N/L3, с кабелем



**Назначение:**

- подключение светильников к трассе шинпровода в точках отвода (устройство для разъемного контактного присоединения светильников к секциям).

**Условия монтажа:**

- отводной блок и держатели присоединить к светильнику (работы рекомендуется проводить на столе или на полу);
- на секцию шинпровода защелкиванием установить держатели светильника;
- на секции открыть крышку точки отвода; на отводном блоке поднять цветной фиксатор; блок вставить в точку отвода; цветной фиксатор утопить в блоке.

**Характеристики:**

- цвет фиксатора – темно-серый (различные цвета – для удобства индикации, от какой фазы блок получает питание);
- диаметр кабеля H05Z1Z1F 3x1 мм<sup>2</sup> 8 мм;
- диаметр кабеля FG07M1 3x1,5 мм<sup>2</sup> 12,5 мм.

Ток номинальный, А	Конфигурация проводников (установленные фазы)	Совместимость с типом шинпровода	Цвет фиксатора	Длина кабеля, мм	Тип кабеля	Вес, кг	Код
10	N/L3 + PE	2P, 4P, 6P, 2P+2P, 4P+4P, 4P+2P, 6P+6P	темно-серый	800	H05Z1Z1F 3x1 мм <sup>2</sup>	0,106	LTN70APP03AA000
					FG07M1 3x1,5 мм <sup>2</sup>	0,245	LTN70APP23AA000
				3000	H05Z1Z1F 3x1 мм <sup>2</sup>	0,180	LTN70APP13AA000
					FG07M1 3x1,5 мм <sup>2</sup>	0,820	LTN70APP33AA000

### Отводной блок с фиксированной полярностью N/L3+L4/L5, с кабелем



**Назначение:**

- подключение светильников к трассе шинпровода в точках отвода (устройство для разъемного контактного присоединения светильников к секциям).

**Условия монтажа:**

- отводной блок и держатели присоединить к светильнику (работы рекомендуется проводить на столе или на полу);
- на секцию шинпровода защелкиванием установить держатели светильника;
- на секции открыть крышку точки отвода; на отводном блоке поднять цветной фиксатор; блок вставить в точку отвода; цветной фиксатор утопить в блоке.

**Характеристики:**

- цвет фиксатора – желтый (различные цвета – для удобства индикации, от какой фазы блок получает питание);
- диаметр кабеля H05Z1Z1F 5x1 мм<sup>2</sup> 9,8 мм.

Ток номинальный, А	Конфигурация проводников (установленные фазы)	Совместимость с типом шинпровода	Цвет фиксатора	Длина кабеля, мм	Тип кабеля	Вес, кг	Код
10	N/L3+L4/L5 + PE	6P, 6P+6P	желтый	800	H05Z1Z1F 5x1 мм <sup>2</sup>	0,126	LTN70APP07AA000
				3000	H05Z1Z1F 5x1 мм <sup>2</sup>	0,380	LTN70APP17AA000



**Отводной блок с фиксированной полярностью L2/L3, с кабелем**

**Назначение:**

- подключение светильников к трассе шинпровода в точках отвода (устройство для разъемного контактного присоединения светильников к секциям).

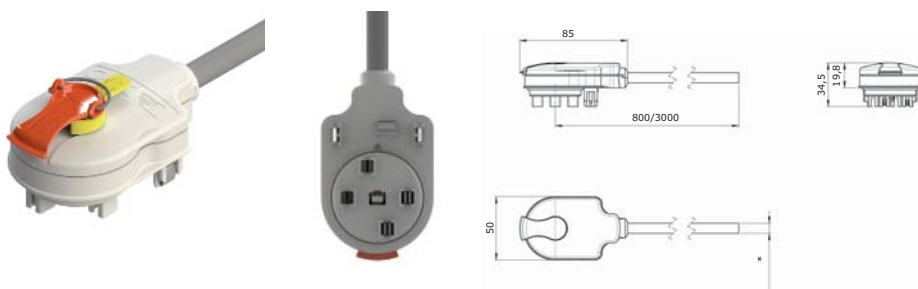
**Условия монтажа:**

- отводной блок и держатели присоединить к светильнику (работы рекомендуется проводить на столе или на полу);
- на секцию шинпровода защелкиванием установить держатели светильника;
- на секции открыть крышку точки отвода; на отводном блоке поднять цветной фиксатор; блок вставить в точку отвода; цветной фиксатор утопить в блоке.

**Характеристики:**

- цвет фиксатора – коричневый (различные цвета – для удобства индикации, от какой фазы блок получает питание);
- диаметр кабеля H05Z1Z1F 3x1 мм<sup>2</sup> 8 мм;
- диаметр кабеля FG07M1 3x1,5 мм<sup>2</sup> 12,5 мм.

Ток номинальный, А	Конфигурация проводников (установленные фазы)	Совместимость с типом шинпровода	Цвет фиксатора	Длина кабеля, мм	Тип кабеля	Вес, кг	Код
10	L2/L3 + PE	4P, 6P, 4P+4P, 4P+2P (монтаж в 4P), 6P+6P	коричневый	800	H05Z1Z1F 3x1 мм <sup>2</sup>	0,106	LTN70APP04AA000
					FG07M1 3x1,5 мм <sup>2</sup>	0,245	LTN70APP24AA000
				3000	H05Z1Z1F 3x1 мм <sup>2</sup>	0,280	LTN70APP14AA000
					FG07M1 3x1,5 мм <sup>2</sup>	0,820	LTN70APP34AA000

**Отводной блок с фиксированной полярностью L2/L3+L4/L5, с кабелем**

**Назначение:**

- подключение светильников к трассе шинпровода в точках отвода (устройство для разъемного контактного присоединения светильников к секциям).

**Условия монтажа:**

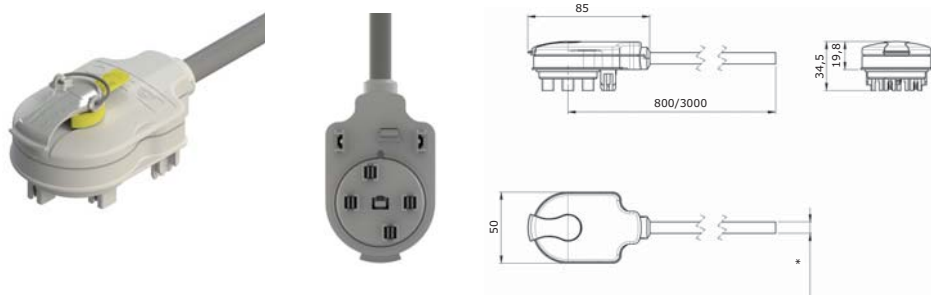
- отводной блок и держатели присоединить к светильнику (работы рекомендуется проводить на столе или на полу);
- на секцию шинпровода защелкиванием установить держатели светильника;
- на секции открыть крышку точки отвода; на отводном блоке поднять цветной фиксатор; блок вставить в точку отвода; цветной фиксатор утопить в блоке.

**Характеристики:**

- цвет фиксатора – оранжевый (различные цвета – для удобства индикации, от какой фазы блок получает питание);
- диаметр кабеля H05Z1Z1F 5x1 мм<sup>2</sup> 9,8 мм.

Ток номинальный, А	Конфигурация проводников (установленные фазы)	Совместимость с типом шинпровода	Цвет фиксатора	Длина кабеля, мм	Тип кабеля	Вес, кг	Код
10	L2/L3+L4/L5 + PE	6P, 6P+6P	оранжевый	800	H05Z1Z1F 5x1 мм <sup>2</sup>	0,126	LTN70APP08AA000
				3000	H05Z1Z1F 5x1 мм <sup>2</sup>	0,380	LTN70APP18AA000

## Отводной блок с фиксированной полярностью N/L1/L2/L3, с кабелем



**Назначение:**

- подключение светильников к трассе шинпровода в точках отвода (устройство для разъемного контактного присоединения светильников к секциям).

**Условия монтажа:**

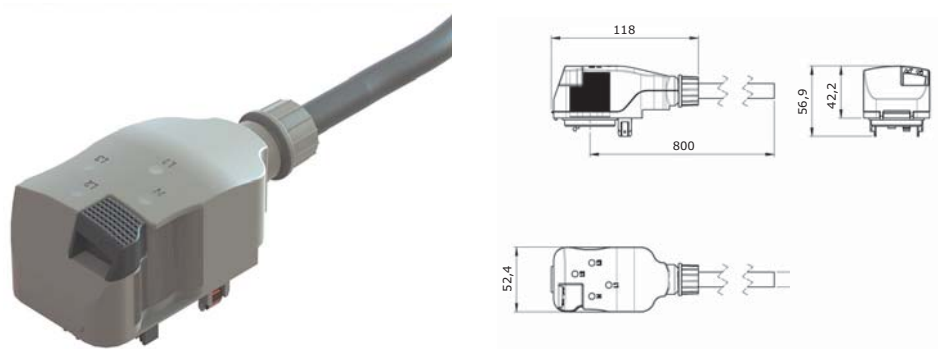
- отводной блок и держатели присоединить к светильнику (работы рекомендуется проводить на столе или на полу);
- на секцию шинпровода защелкиванием установить держатели светильника;
- на секции открыть крышку точки отвода; на отводном блоке поднять цветной фиксатор; блок вставить в точку отвода; цветной фиксатор утопить в блоке.

**Характеристики:**

- цвет фиксатора – светло-серый (различные цвета – для удобства индикации, от какой фазы блок получает питание);
- диаметр кабеля H05Z1Z1F 5x1 мм<sup>2</sup> 9,8 мм.

Ток номинальный, А	Конфигурация проводников (установленные фазы)	Совместимость с типом шинпровода	Цвет фиксатора	Длина кабеля, мм	Тип кабеля	Вес, кг	Код
10	N/L1/L2/L3 + PE	4P, 6P, 4P+4P, 4P+2P (монтаж в 4P), 6P+6P	светло-серый	800	H05Z1Z1F 5x1 мм <sup>2</sup>	0,126	LTN70APP09AA000
				3000	H05Z1Z1F 5x1 мм <sup>2</sup>	0,380	LTN70APP19AA000

## Отводной блок с выбором фазы с кабелем



**Назначение:**

- подключение силовых розеток, датчиков присутствия, регуляторов освещенности, аварийного освещения, различных светильников к трассе шинпровода в точках отвода.

**Условия монтажа светильников:**

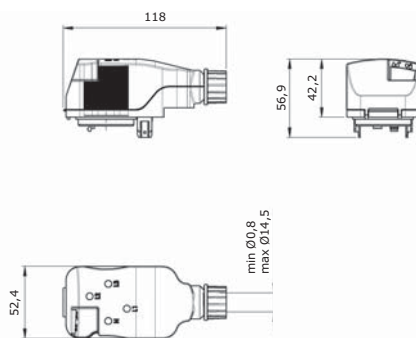
- отводной блок и держатели присоединить к светильнику (работы рекомендуется проводить на столе или на полу);
- на секцию шинпровода защелкиванием установить держатели светильника;
- на секции открыть крышку точки отвода; на отводном блоке поднять цветной фиксатор; блок вставить в точку отвода; цветной фиксатор утопить в блоке.

- N/L – совместимость с любым осветительным шинпроводом (2P, 4P, 6P, 2P+2P, 4P+4P, 4P+2P, 6P+6P);
- N/L+L4/L5 – совместимость с шинпроводами 6P, 6P+6P.

**Характеристики:**

- просто переставляя контакты, можно подключаться к разным фазам;
- кабель H05Z1Z1F сечением 3x1 мм<sup>2</sup> – диаметр 8 мм, минимальный радиус изгиба кабеля 60 мм, температурный диапазон при изгибах от -5 до +70 °C; неподвижно от -40 до +70 °C; безгалогенный;
- кабель H05Z1Z1F сечением 5x1 мм<sup>2</sup> – диаметр 9,8 мм, минимальный радиус изгиба кабеля 74 мм, температурный диапазон при изгибах от -5 до +70 °C; неподвижно от -40 до +70 °C; безгалогенный.

Ток номинальный, А	Конфигурация проводников	Комплектация предохранителем	Длина кабеля, мм	Тип кабеля	Вес, кг	Код
6,3	N/L + PE	с предохранителем 5x20 мм	800	H05Z1Z1F 3x1 мм <sup>2</sup>	0,179	LTN70APS07AA000
	N/L+L4/L5 + PE	с предохранителем 5x20 мм	800	H05Z1Z1F 5x1 мм <sup>2</sup>	0,228	LTN70APS08AA000
16	N/L + PE	без предохранителя	800	H05Z1Z1F 3x1 мм <sup>2</sup>	0,133	LTN70APS09AA000
	N/L+L4/L5 + PE	без предохранителя	800	H05Z1Z1F 5x1 мм <sup>2</sup>	0,223	LTN70APS10AA000

**Отводной блок с выбором фазы без кабеля**

**Назначение:**

- подключение силовых розеток, датчиков присутствия, регуляторов освещенности, аварийного освещения, различных светильников к трассе шинпровода в точках отвода.

**Условия монтажа светильников:**

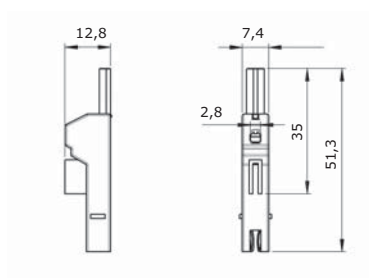
- отводной блок и держатели присоединить к светильнику (работы рекомендуется проводить на столе или на полу);
- на секцию шинпровода защелкиванием установить держатели светильника;
- на секции открыть крышку точки отвода; на отводном блоке поднять цветной фиксатор; блок вставить в точку отвода; цветной фиксатор утопить в блоке.
- N/L – совместимость с любым осветительным шинпроводом (2P, 4P, 6P, 2P+2P, 4P+4P, 4P+2P, 6P+6P);
- N/L+L4/L5 – совместимость с шинпроводами 6P, 6P+6P;

**Характеристики:**

- просто переставляя контакты, можно подключаться к разным фазам;
- возможен ввод кабелей, имеющих внешний диаметр от 8 до 14 мм.

Ток номинальный, А	Конфигурация проводников	Комплектация предохранителем	Вес, кг	Код
16	N/L + PE	без предохранителя	0,069	LTN70APS01AA000
16		с предохранителем 8,5x31,5 мм	0,074	LTN70APS02AA000
6,3		с предохранителем 5x20 мм	0,071	LTN70APS03AA000
16	N/L+L4/L5 + PE	без предохранителя	0,065	LTN70APS04AA000
16		с предохранителем 8,5x31,5 мм	0,075	LTN70APS05AA000
6,3		с предохранителем 5x20 мм	0,071	LTN70APS06AA000

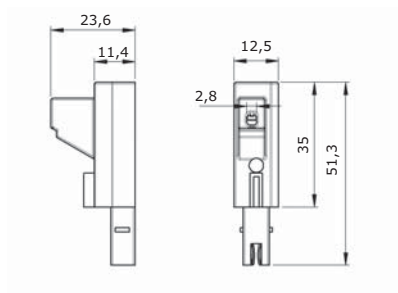
## Мобильный контакт 16 А для отводного блока с выбором фазы

**Назначение:**

- создание защищенного отвода мощности.

Ток номинальный, А	Параметры	Вес, кг	Код
16	N – защита нейтрали	0,005	LTN70ZMC01AA000
	L-фазный без предохранителя	0,005	LTN70ZMC02AA000

## Мобильный контакт с предохранителем 16 А для отводного блока с выбором фазы

**Назначение:**

- создание защищенного отвода мощности.

**Характеристики:**

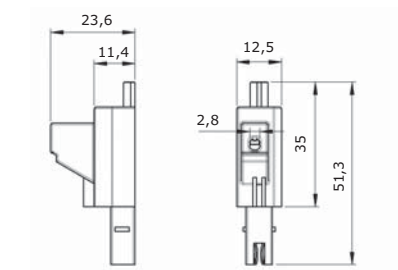
- материал – нейлон PA6;
- цвет – черный.

**Комплектация:**

- плавкий предохранитель 8,5x31,5 мм, 16 А, 400 В, I1 более 20 кА.

Ток номинальный, А	Параметры	Вес, кг	Код
16	L-фазный с плавким предохранителем 8,5x31,5 мм	0,012	LTN70ZMC03AA000
	L-фазный без предохранителя	0,005	LTN70ZMC02AA000

## Мобильный контакт с предохранителем 6,3 А для отводного блока с выбором фазы

**Назначение:**

- создание защищенного отвода мощности.

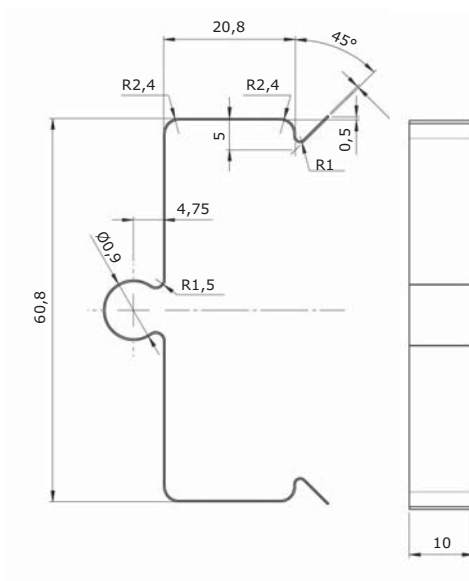
**Характеристики:**

- материал – нейлон PA6;
- цвет – черный.

**Комплектация:**

- плавкий предохранитель 5x20 мм, 250 В.

Ток номинальный, А	Параметры	Вес, кг	Код
6,3	L-фазный с плавким предохранителем 5x20 мм	0,011	LTN70ZMC04AA000
	L-фазный без предохранителя	0,005	LTN70ZMC02AA000

**Фиксатор кабеля на осветительном шинопроводе**

**Назначение:**

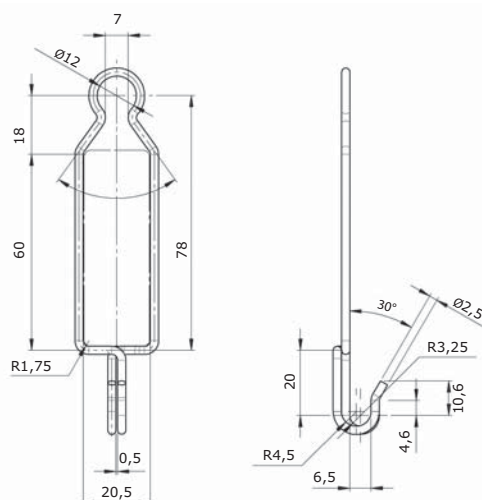
- эстетичная фиксация кабеля от отводного блока к корпусу шинопровода.

**Характеристики:**

- материал – нержавеющая сталь;
- фиксатор монтируется на прямую секцию шинопровода защелкиванием;
- рекомендуется устанавливать фиксаторы с шагом около 300 мм друг от друга во избежание неэстетичного провисания кабеля.

Наименование	Назначение		Вес, кг	Код
	тип шинопровода	кол-во проводников в шинопроводе		
Фиксатор кабеля для шинопровода	для одиночного шинопровода	2P	0,004	LTN70PFIU7AA000
		4P		
		6P		
	для двойного шинопровода	2P+2P	0,005	LTN70QFIU7AA000
		4P+4P		
		4P+2P		
6P+6P				

### Держатель с крюком одиночного шинпровода на трос или цепь



**Назначение:**

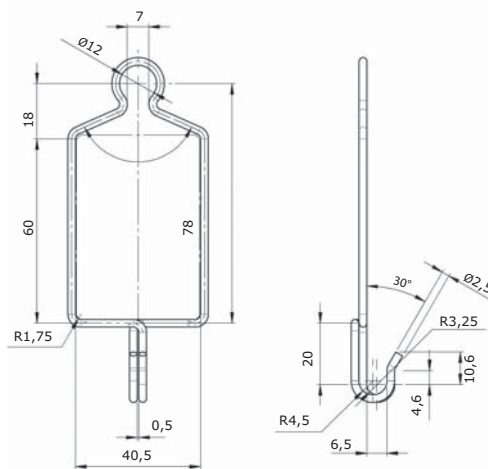
- крепление шинпровода на стальной трос ДКС серии "M5 Combitech" подвешиванием за верхнюю петлю держателя (например, код СМ620100);
- крепление шинпровода подвешиванием на цепь ДКС серии "M5 Combitech" (код СМ610010);
- крепление к шинпроводу подвешиванием за нижний сдвоенный крюк светильников или другого оборудования.

**Характеристики:**

- материал – нержавеющая сталь;
- допустимая нагрузка 81 кг (БРН с запасом 1,7);
- под максимальный диаметр троса или цепи 7 мм.

Наименование	Назначение		Допустимая нагрузка (БРН), кг	Выдерживаемая нагрузка от веса светильников (с 5-кратным запасом прочности по ГОСТ 26346-84 п.3.11), кг	Вес держателя, кг	Код
	тип шинпровода	кол-во проводников в шинпроводе				
Держатель шинпровода для подвеса на трос или цепь	для одиночного шинпровода	2P	81	25	0,001	LTN70PFUI2AA000
		4P				
		6P				

### Держатель с крюком сдвоенного шинпровода на трос или цепь



**Назначение:**

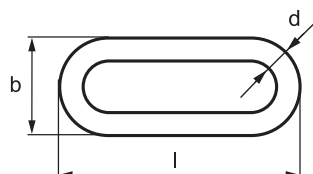
- крепление шинпровода подвешиванием на стальной трос ДКС серии "M5 Combitech" за верхнюю петлю держателя (например, код СМ620100);
- крепление к шинпроводу светильников подвешиванием за нижний сдвоенный крюк.

**Характеристики:**

- материал – нержавеющая сталь;
- допустимая нагрузка 81 кг (БРН с запасом 1,7);
- под максимальный диаметр троса или цепи 7 мм.

Наименование	Назначение		Допустимая нагрузка (БРН), кг	Выдерживаемая нагрузка от веса светильников (с 5-кратным запасом прочности по ГОСТ 26346-84 п.3.11), кг	Вес держателя, кг	Код
	тип шинпровода	кол-во проводников в шинпроводе				
Держатель шинпровода для подвеса на трос или цепь	для двойного шинпровода	2P+2P	81	25	0,013	LTN70QFIU2AA000
		4P+4P				
		4P+2P				
		6P+6P				

### Цепь



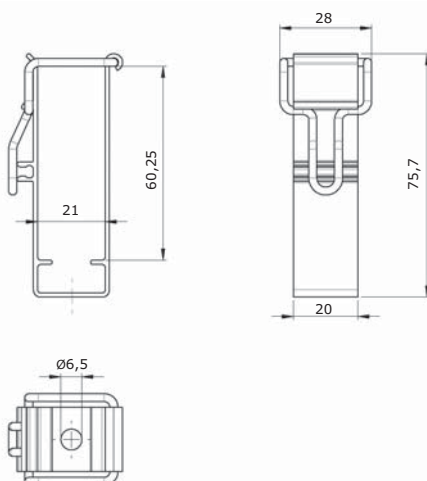
**Назначение:**

- подвес малонагруженных кабельных трасс.

**Отличительные особенности:**

- высокая скорость монтажа;
- возможность организации подвеса на большой высоте.

Толщина звена d, мм	Длина звена l, мм	Ширина звена b, мм	Макс. нагр., кг	Кол. в упак., м	Вес упаковки, кг	Код, исполнение 1
2,5	29	10	55	30	3,21	СМ610010

**Держатель простой одиночного шинпровода**

**Назначение:**

- крепление шинпровода к несущим поверхностям и элементам (консолям, кронштейнам), для этого на держателе с нижней стороны имеется специальное отверстие.

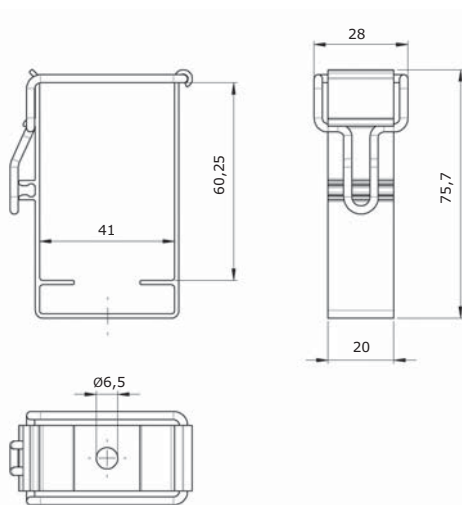
**Характеристики:**

- допустимая нагрузка 93 кг (БРН с запасом 1,7);
- материал держателя – алюминий;
- материал фиксатора (замка) – сталь;
- для крепежа – отверстие диаметром 6,5 мм;
- тип монтажа – защелкиванием;
- при необходимости жесткой фиксации защелки на базе держателя – дополнительно монтируйте винт самонарезающий полусфера плоский наконечник РН 3,5х6,5 мм.

**Комплектация:**

- держатель с фиксатором (замком) без метизов.

Наименование	Назначение		Допустимая нагрузка (БРН), кг	Выдерживаемая нагрузка от веса светильников (с 5-кратным запасом прочности по ГОСТ 26346-84 п.3.11), кг	Вес держателя, кг	Код
	тип шинпровода	кол-во проводников в шинпроводе				
Держатель шинпровода с защелкой быстромонтируемый	для одиночного шинпровода	2P	93	28	0,019	LTN70PFU1AA000
		4P				
		6P				

**Держатель простой сдвоенного шинпровода**

**Назначение:**

- крепление шинпровода к несущим поверхностям и элементам (консолям, кронштейнам), для этого на держателе с нижней стороны имеется специальное отверстие.

**Характеристики:**

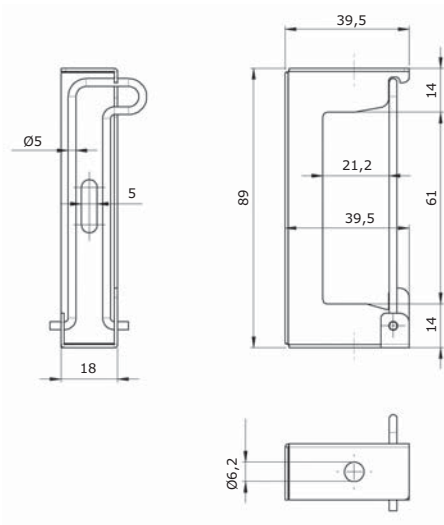
- допустимая нагрузка 69,5 кг (БРН с запасом 1,7);
- материал держателя – алюминий;
- материал фиксатора (замка) – сталь;
- для крепежа – отверстие диаметром 6,5 мм;
- тип монтажа – защелкиванием;
- при необходимости жесткой фиксации защелки на базе держателя – дополнительно монтируйте винт самонарезающий полусфера плоский наконечник РН 3,5х6,5 мм.

**Комплектация:**

- держатель с фиксатором (замком) без метизов.

Наименование	Назначение		Допустимая нагрузка (БРН), кг	Выдерживаемая нагрузка от веса светильников (с 5-кратным запасом прочности по ГОСТ 26346-84 п.3.11), кг	Вес держателя, кг	Код
	тип шинпровода	кол-во проводников в шинпроводе				
Держатель шинпровода с защелкой быстромонтируемый	для двойного шинпровода	2P+2P	69,5	21	0,023	LTN70QFIU1AA000
		4P+4P				
		4P+2P				
		6P+6P				

### Держатель универсальный одиночного шинпровода



**Назначение:**

- крепление шинпровода к несущим поверхностям (стенам, потолкам) или элементам, для этого на держателе с 3-х сторон имеются специальные отверстия;
- крепление к шинпроводу держателя кабель-канала (код LTN70ZFIU4AA000);
- крепление к шинпроводу светильников и другого оборудования.

**Характеристики:**

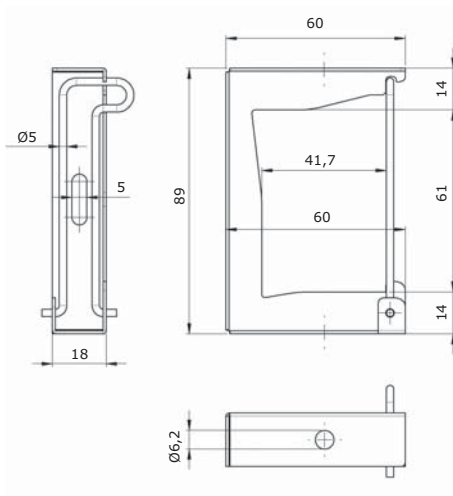
- верхнее и нижнее отверстия – для крюка с резьбой, шпильки, болта или винта диаметром до 6 мм;
- боковое овальное отверстие – для крепежа диаметром до 5 мм.

**Комплектация:**

- держатель с фиксатором (замком) без метизов.

Наименование	Назначение		Вес держателя, кг	Код
	тип шинпровода	кол-во проводников в шинпроводе		
Универсальный держатель	для одиночного шинпровода	2P	0,042	LTN70PFIU3AA000
		4P		
		6P		

### Универсальный держатель сдвоенного шинпровода



**Назначение:**

- крепление шинпровода к несущим поверхностям (стенам, потолкам) или элементам, для этого на держателе с 3-х сторон имеются специальные отверстия;
- крепление к шинпроводу держателя кабель-канала (код LTN70ZFIU4AA000);
- крепление к шинпроводу светильников и другого оборудования.

**Характеристики:**

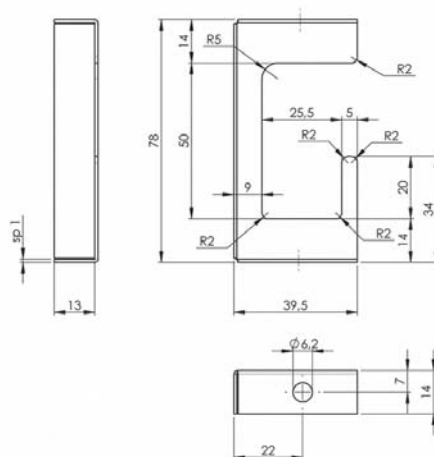
- верхнее и нижнее отверстия для монтажа крюка (код LTN70ZFIU6AA000) или шпильки (код CM200602 или CM200601), болта или винта диаметром до 6 мм;
- боковое овальное отверстие для крепежа диаметром до 5 мм.

**Комплектация:**

- держатель с фиксатором (замком) без метизов.

Наименование	Назначение		Вес держателя, кг	Код
	тип шинпровода	кол-во проводников в шинпроводе		
Универсальный держатель	для двойного шинпровода	2P+2P	0,051	LTN70QFIU3AA000
		4P+4P		
		4P+2P		
		6P+6P		



**Держатель кабельного канала на шинпроводе**

**Назначение:**

- крепление кабель-канала на шинпроводе с целью прокладки цепей управления.

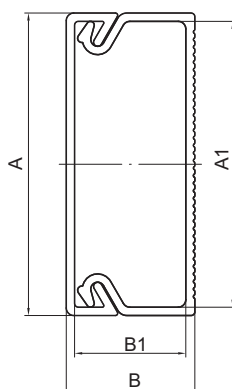
**Характеристики:**

- держатель кабельного канала монтируется на или под прямую секцию шинпровода к универсальному держателю (код LTN70PFIU3AA000 или LTN70QFIU3AA);
- монтаж держателя кабель-канала к универсальному держателю с помощью метизов DKC:
  - болт М6х12 (код СМ020612),
  - шайба М6 (код СМ120600),
  - гайка М6 (код СМ110600);
- рекомендуется использовать совместно с кабель-каналом (миниканал с крышкой) типоразмером 25х17 мм (код 00304 или 00304R);
- рекомендуется устанавливать держатели с шагом около 500 мм друг от друга во избежание провисания кабель-канала с большим прогибом от горизонтали.

**Комплектация:**

- скоба-держатель (без метизов и кабель-канала).

Наименование	Назначение		Вес, кг	Код
	тип шинпровода	кол-во проводников в шинпроводе		
Держатель кабель-канала	для одиночного шинпровода	2P	0,04	LTN70ZFIU4AA000
		4P		
		6P		
	для двойного шинпровода	2P+2P		
		4P+4P		
		4P+2P		
6P+6P				

**Кабельный канал с крышкой, ПВХ, 25х17 мм**

**Назначение:**

- прокладка цепей управления.

**Монтаж:**

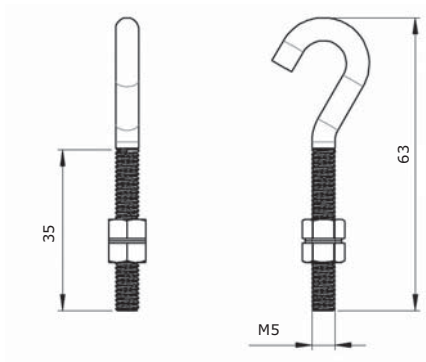
- кабель-канал укладывается внутрь держателя (крышкой вверх);
- рекомендуется смещать относительно друг друга места стыка крышек и места стыка оснований кабель-каналов.

**Характеристики:**

- цвет – белый RAL 9016;
- материал – композиция ПВХ;
- выпускаются в отрезках длиной 2 метра.

Наименование	Размеры				Площадь сечения внутр., мм <sup>2</sup>	Кол-во кабелей в зависимости от их сечения (вместимость на примере ПВХ), шт.				Вес, кг/м	Упаковка	Код
	A	B	A1	B1		1,5 мм <sup>2</sup>	2,5 мм <sup>2</sup>	4 мм <sup>2</sup>	6 мм <sup>2</sup>			
Миниканал типа ТМС серии "In-liner" типоразмер 25/1х17 мм со стандартной съемной крышкой	25	17	23	15	301	21	14	11	5	0,179	опт	00304
											розница	00304R

## Открытый крепежный крюк



**Назначение:**

- подвес держателя шинопровода на трос или цепь;
- подвес светильников и другого оборудования к шинопроводу с помощью держателей и крюка.

**Характеристики:**

- диаметр резьбы М5;
- крюк резьбовым концом вставляется в отверстие держателя шинопровода (диаметр отверстия 6,2 мм);
- внутренний диаметр изгиба крюка 10 мм;
- крюк совместим с цепью ДКС (код СМ610010);
- крюк совместим с тросами ДКС, в том числе с тросом (код СМ620050).

**Комплектация:**

- 1 крюк;
- 2 гайки;
- 1 стопорная шайба.

Наименование	Назначение		Код
	тип шинопровода	кол-во проводников в шинопроводе	
Открытый крюк	для одиночного шинопровода	2P	LTN70ZFIU6AA000
		4P	
		6P	
	для двойного шинопровода	2P+2P	
		4P+4P	
		4P+2P	
		6P+6P	

**Таблица подбора основных аксессуаров к шинопроводу**

Вид шинопровода	Одиночный шинопровод		Одиночный шинопровод	
	2P		4P	
	25 А	40 А	25 А	40 А
Секция прямая длиной 3000 мм с 3 точками отвода	LTC25ASP43AA000	LTC40ASP43AA000	LTC25DSP43AA000	LTC40DSP43AA000
Секция прямая длиной 3000 мм с 2 точками отвода	LTC25ASP41AA300	LTC40ASP41AA300	LTC25DSP41AA000	LTC40DSP41AA000
Секция прямая длиной 3000 мм с 1 точкой отвода	LTC25ASP42AA000	LTC40ASP42AA000	LTC25DSP42AA000	LTC40DSP42AA000
Секция прямая длиной 1000 мм с 1 точкой отвода	LTC25ASP44AA000	LTC40ASP44AA000	LTC25DSP44AA000	LTC40DSP44AA000
Питающий элемент + концевая заглушка, типа 1	LTC25DFED3AA000	LTC40DFED3AA000	LTC25DFED3AA000	LTC40DFED3AA000
Питающий элемент + концевая заглушка, типа 2	LTC25DFED4AA000	LTC40DFED4AA000	LTC25DFED4AA000	LTC40DFED4AA000
Гибкий поворот (соединитель)	LTC25DFLXJAA000	LTC40DFLXJAA000	LTC25DFLXJAA000	LTC40DFLXJAA000
Отводной блок N/L1 с кабелем 800 мм (H05Z1Z1F) 10 А	-	-	LTN70APP01AA000	LTN70APP01AA000
Отводной блок N/L1 с кабелем 800 мм (FG07M1) 10 А	-	-	LTN70APP21AA000	LTN70APP21AA000
Отводной блок N/L1 с кабелем 3000 мм (H05Z1Z1F) 10 А	-	-	LTN70APP11AA000	LTN70APP11AA000
Отводной блок N/L1 с кабелем 3000 мм (FG07M1) 10 А	-	-	LTN70APP31AA000	LTN70APP31AA000
Отводной блок N/L1+L4/L5 с кабелем 800 мм (H05Z1Z1F) 10 А	-	-	-	-
Отводной блок N/L1+L4/L5 с кабелем 3000 мм (H05Z1Z1F) 10 А	-	-	-	-
Отводной блок N/L2 с кабелем 800 мм (H05Z1Z1F) 10 А	-	-	LTN70APP02AA000	LTN70APP02AA000
Отводной блок N/L2 с кабелем 800 мм (FG07M1) 10 А	-	-	LTN70APP22AA000	LTN70APP22AA000
Отводной блок N/L2 с кабелем 3000 мм (H05Z1Z1F) 10 А	-	-	LTN70APP12AA000	LTN70APP12AA000
Отводной блок N/L2 с кабелем 3000 мм (FG07M1) 10 А	-	-	LTN70APP32AA000	LTN70APP32AA000
Отводной блок N/L2+L4/L5 с кабелем 800 мм (H05Z1Z1F) 10 А	-	-	-	-
Отводной блок N/L2+L4/L5 с кабелем 3000 мм (H05Z1Z1F) 10 А	-	-	-	-
Отводной блок N/L3 с кабелем 800 мм (H05Z1Z1F) 10 А	LTN70APP03AA000	LTN70APP03AA000	LTN70APP03AA000	LTN70APP03AA000
Отводной блок N/L3 с кабелем 800 мм (FG07M1) 10 А	LTN70APP23AA000	LTN70APP23AA000	LTN70APP23AA000	LTN70APP23AA000
Отводной блок N/L3 с кабелем 3000 мм (H05Z1Z1F) 10 А	LTN70APP13AA000	LTN70APP13AA000	LTN70APP13AA000	LTN70APP13AA000
Отводной блок N/L3 с кабелем 3000 мм (FG07M1) 10 А	LTN70APP33AA000	LTN70APP33AA000	LTN70APP33AA000	LTN70APP33AA000
Отводной блок N/L3+L4/L5 с кабелем 800 мм (H05Z1Z1F) 10 А	-	-	-	-
Отводной блок N/L3+L4/L5 с кабелем 3000 мм (H05Z1Z1F) 10 А	-	-	-	-
Отводной блок L2/L3 с кабелем 800 мм (H05Z1Z1F) 10 А	-	-	LTN70APP04AA000	LTN70APP04AA000
Отводной блок L2/L3 с кабелем 800 мм (FG07M1) 10 А	-	-	LTN70APP24AA000	LTN70APP24AA000
Отводной блок L2/L3 с кабелем 3000 мм (H05Z1Z1F) 10 А	-	-	LTN70APP14AA000	LTN70APP14AA000
Отводной блок L2/L3 с кабелем 3000 мм (FG07M1) 10 А	-	-	LTN70APP34AA000	LTN70APP34AA000
Отводной блок L2/L3+L4/L5 с кабелем 800 мм (H05Z1Z1F) 10 А	-	-	-	-
Отводной блок L2/L3+L4/L5 с кабелем 3000 мм (H05Z1Z1F) 10 А	-	-	-	-
Отводной блок N/L1/L2/L3 с кабелем 800 мм (H05Z1Z1F) 10 А	-	-	LTN70APP09AA000	LTN70APP09AA000
Отводной блок N/L1/L2/L3 с кабелем 3000 мм (H05Z1Z1F) 10 А	-	-	LTN70APP19AA000	LTN70APP19AA000
Фиксатор кабеля	LTN70PFUI7AA000	LTN70PFUI7AA000	LTN70PFUI7AA000	LTN70PFUI7AA000
Держатель шинопровода для подвеса на трос или цепь	LTN70PFUI2AA000	LTN70PFUI2AA000	LTN70PFUI2AA000	LTN70PFUI2AA000
Трос 10 метров с усиленными держателями, сталь оцинкованная (штука)	CM620100	CM620100	CM620100	CM620100
Трос 5 метров с усиленными держателями, сталь оцинкованная (штука)	CM620050	CM620050	CM620050	CM620050
Цепь 30 метров длиннозвенная, сталь оцинкованная (метр)	CM610010	CM610010	CM610010	CM610010
Держатель шинопровода простой	LTN70PFUI1AA000	LTN70PFUI1AA000	LTN70PFUI1AA000	LTN70PFUI1AA000
Открытый крюк для держателя осветительного шинопровода	LTN70ZFUI6AA000	LTN70ZFUI6AA000	LTN70ZFUI6AA000	LTN70ZFUI6AA000
Шпилька М6 длиной 2 метра, сталь оцинкованная (метр)	CM200602	CM200602	CM200602	CM200602
Шпилька М6 длиной 2 метра, сталь нержавеющей (метр)	CM200602INOX	CM200602INOX	CM200602INOX	CM200602INOX
Гайка М6 с насечкой, препятствующей откручиванию, сталь оцинкованная	CM100600	CM100600	CM100600	CM100600
Гайка М6 с насечкой, препятствующей откручиванию, сталь нержавеющей	CM100600INOX	CM100600INOX	CM100600INOX	CM100600INOX
Шайба М6 кузовная DIN9021, сталь оцинкованная	CM120600	CM120600	CM120600	CM120600
Шайба М6 кузовная DIN9021, сталь нержавеющей	CM120600INOX	CM120600INOX	CM120600INOX	CM120600INOX
Зажим кабельный с контргайкой, IP68, PG21 (для ввода в фидер кабеля диаметром 13-18 мм без трубы)	53000	53000	53000	53000
Труба гибкая армированная, внутренний диаметр 25 мм (для ввода в фидер кабеля в трубе)	57025	57025	57025	57025
Переходник гибкая армированная труба – коробка (фидер), IP65, 1" (для ввода в фидер кабеля в трубе диаметром 25 мм)	55125	55125	55125	55125
Прокладка уплотнительная (для повышения IP на переходнике; при необходимости)	PAPM25	PAPM25	PAPM25	PAPM25

Таблица подбора основных аксессуаров к шинопроводу

Вид шинопровода	Одиночный шинопровод	
	6P	
	25 А	40 А
Секция прямая длиной 3000 мм с 3 точками отвода	LTC25LSP43AA000	LTC40LSP43AA000
Секция прямая длиной 3000 мм с 2 точками отвода	LTC25LSP41AA000	LTC40LSP41AA000
Секция прямая длиной 3000 мм с 1 точкой отвода	LTC25LSP42AA000	LTC40LSP42AA000
Секция прямая длиной 1000 мм с 1 точкой отвода	LTC25LSP44AA000	LTC40LSP44AA000
Питающий элемент + концевая заглушка, типа 1	LTC25LFED3AA000	LTC40LFED3AA000
Питающий элемент + концевая заглушка, типа 2	LTC25LFED4AA000	LTC40LFED4AA000
Гибкий поворот (соединитель)	LTC25FLXJAA000	LTC40FLXJAA000
Отводной блок N/L1 с кабелем 800 мм (H05Z1Z1F) 10 А	LTN70APP01AA000	LTN70APP01AA000
Отводной блок N/L1 с кабелем 800 мм (FG07M1) 10 А	LTN70APP21AA000	LTN70APP21AA000
Отводной блок N/L1 с кабелем 3000 мм (H05Z1Z1F) 10 А	LTN70APP11AA000	LTN70APP11AA000
Отводной блок N/L1 с кабелем 3000 мм (FG07M1) 10 А	LTN70APP31AA000	LTN70APP31AA000
Отводной блок N/L1+L4/L5 с кабелем 800 мм (H05Z1Z1F) 10 А	LTN70APP05AA000	LTN70APP05AA000
Отводной блок N/L1+L4/L5 с кабелем 3000 мм (H05Z1Z1F) 10 А	LTN70APP15AA000	LTN70APP15AA000
Отводной блок N/L2 с кабелем 800 мм (H05Z1Z1F) 10 А	LTN70APP02AA000	LTN70APP02AA000
Отводной блок N/L2 с кабелем 800 мм (FG07M1) 10 А	LTN70APP22AA000	LTN70APP22AA000
Отводной блок N/L2 с кабелем 3000 мм (H05Z1Z1F) 10 А	LTN70APP12AA000	LTN70APP12AA000
Отводной блок N/L2 с кабелем 3000 мм (FG07M1) 10 А	LTN70APP32AA000	LTN70APP32AA000
Отводной блок N/L2+L4/L5 с кабелем 800 мм (H05Z1Z1F) 10 А	LTN70APP06AA000	LTN70APP06AA000
Отводной блок N/L2+L4/L5 с кабелем 3000 мм (H05Z1Z1F) 10 А	LTN70APP16AA000	LTN70APP16AA000
Отводной блок N/L3 с кабелем 800 мм (H05Z1Z1F) 10 А	LTN70APP03AA000	LTN70APP03AA000
Отводной блок N/L3 с кабелем 800 мм (FG07M1) 10 А	LTN70APP23AA000	LTN70APP23AA000
Отводной блок N/L3 с кабелем 3000 мм (H05Z1Z1F) 10 А	LTN70APP13AA000	LTN70APP13AA000
Отводной блок N/L3 с кабелем 3000 мм (FG07M1) 10 А	LTN70APP33AA000	LTN70APP33AA000
Отводной блок N/L3+L4/L5 с кабелем 800 мм (H05Z1Z1F) 10 А	LTN70APP07AA000	LTN70APP07AA000
Отводной блок N/L3+L4/L5 с кабелем 3000 мм (H05Z1Z1F) 10 А	LTN70APP17AA000	LTN70APP17AA000
Отводной блок L2/L3 с кабелем 800 мм (H05Z1Z1F) 10 А	LTN70APP04AA000	LTN70APP04AA000
Отводной блок L2/L3 с кабелем 800 мм (FG07M1) 10 А	LTN70APP24AA000	LTN70APP24AA000
Отводной блок L2/L3 с кабелем 3000 мм (H05Z1Z1F) 10 А	LTN70APP14AA000	LTN70APP14AA000
Отводной блок L2/L3 с кабелем 3000 мм (FG07M1) 10 А	LTN70APP34AA000	LTN70APP34AA000
Отводной блок L2/L3+L4/L5 с кабелем 800 мм (H05Z1Z1F) 10 А	LTN70APP08AA000	LTN70APP08AA000
Отводной блок L2/L3+L4/L5 с кабелем 3000 мм (H05Z1Z1F) 10 А	LTN70APP18AA000	LTN70APP18AA000
Отводной блок N/L1/L2/L3 с кабелем 800 мм (H05Z1Z1F) 10 А	LTN70APP09AA000	LTN70APP09AA000
Отводной блок N/L1/L2/L3 с кабелем 3000 мм (H05Z1Z1F) 10 А	LTN70APP19AA000	LTN70APP19AA000
Фиксатор кабеля	LTN70PFIU7AA000	LTN70PFIU7AA000
Держатель шинопровода для подвеса на трос или цепь	LTN70PFIU2AA000	LTN70PFIU2AA000
Трос 10 метров с усиленными держателями, сталь оцинкованная (штука)	CM620100	CM620100
Трос 5 метров с усиленными держателями, сталь оцинкованная (штука)	CM620050	CM620050
Цепь 30 метров длиннозвенная, сталь оцинкованная (метр)	CM610010	CM610010
Держатель шинопровода простой	LTN70PFIU1AA000	LTN70PFIU1AA000
Открытый крюк для держателя осветительного шинопровода	LTN70ZFUI6AA000	LTN70ZFUI6AA000
Шпилька М6 длиной 2 метра, сталь оцинкованная (метр)	CM200602	CM200602
Шпилька М6 длиной 2 метра, сталь нержавеющей (метр)	CM200602INOX	CM200602INOX
Гайка М6 с насечкой, препятствующей откручиванию, сталь оцинкованная	CM100600	CM100600
Гайка М6 с насечкой, препятствующей откручиванию, сталь нержавеющей	CM100600INOX	CM100600INOX
Шайба М6 кузовная DIN9021, сталь оцинкованная	CM120600	CM120600
Шайба М6 кузовная DIN9021, сталь нержавеющей	CM120600INOX	CM120600INOX
Зажим кабельный с контргайкой, IP68, PG21 (для ввода в фидер кабеля диаметром 13–18 мм без трубы)	53000	53000
Труба гибкая армированная внутренний диаметр 25 мм (для ввода в фидер кабеля в трубе)	57025	57025
Переходник гибкая армированная труба – коробка (фидер), IP65, 1" (для ввода в фидер кабеля в трубе диаметром 25 мм)	55125	55125
Прокладка уплотнительная (для повышения IP на переходнике; при необходимости)	PAPM25	PAPM25

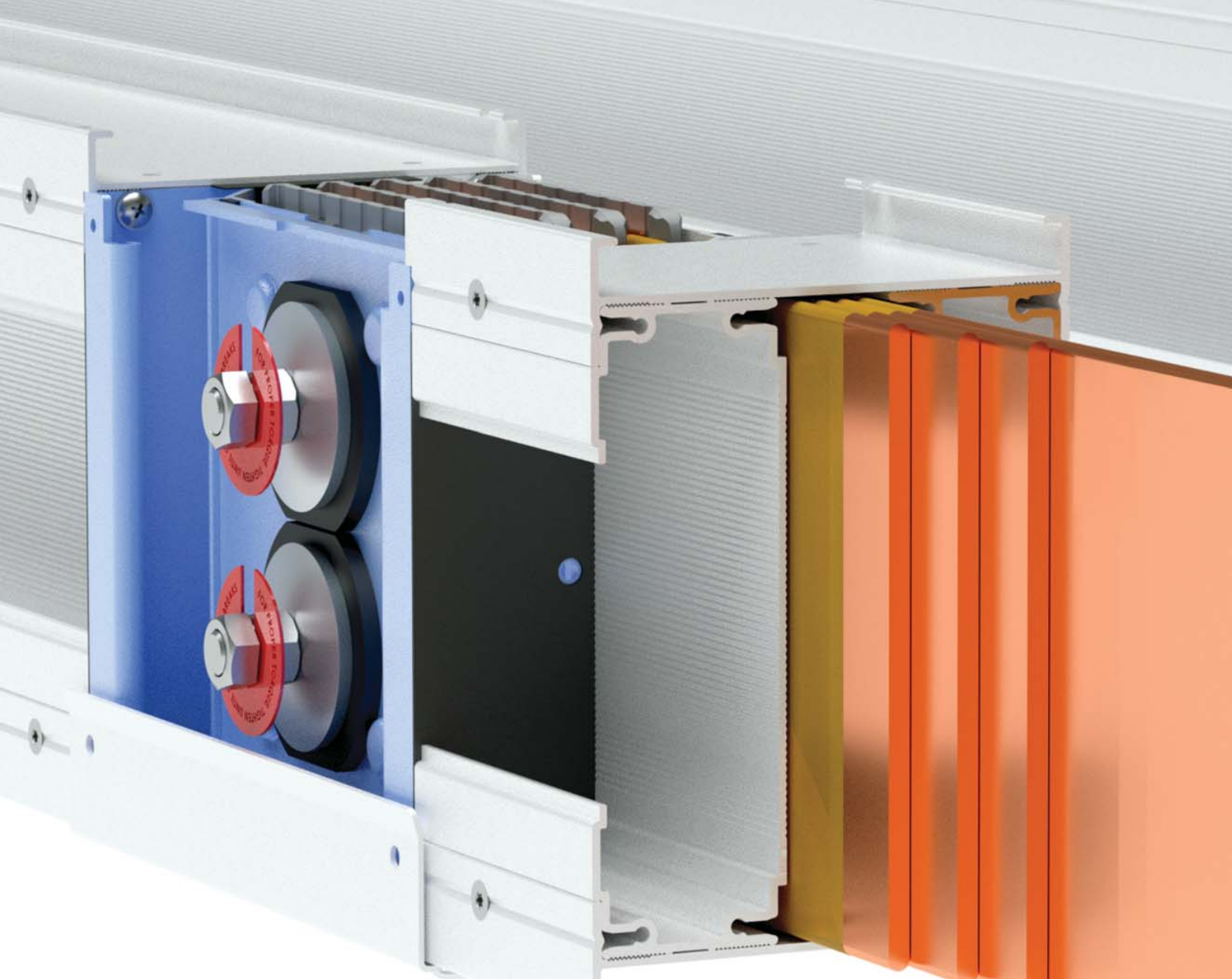
**Таблица подбора основных аксессуаров к шинопроводу**

Вид шинопровода	Двойной шинопровод		Двойной шинопровод	
	2P+2P		4P+2P	
	25 А	40 А	25 А	40 А
Кол-во проводников				
Номинальный ток				
Секция прямая длиной 3000 мм с 3 точками отвода	LTC25BSP43AA000	LTC40BSP43AA000	LTC25NSP43AA000	LTC40NSP43AA000
Секция прямая длиной 3000 мм с 2 точками отвода	LTC25BSP41AA000	LTC40BSP41AA000	LTC25NSP41AA000	LTC40NSP41AA000
Секция прямая длиной 3000 мм с 1 точкой отвода	LTC25BSP42AA000	LTC40BSP42AA000	LTC25NSP42AA000	LTC40NSP42AA000
Секция прямая длиной 1000 мм с 1 точкой отвода	LTC25BSP44AA000	LTC40BSP44AA000	LTC25NSP44AA000	LTC40NSP44AA000
Питающий элемент + концевая заглушка, типа 1	LTC25FFED3AA000	LTC40FFED3AA000	LTC40FFED3AA000	LTC40FFED3AA000
Питающий элемент + концевая заглушка, типа 2	LTC25FFED4AA000	LTC40FFED4AA000	LTC40FFED4AA000	LTC40FFED4AA000
Гибкий поворот (соединитель)	LTC25FFLXJAA000	LTC40FFLXJAA000	LTC40FFLXJAA000	LTC40FFLXJAA000
Отводной блок N/L1 с кабелем 800 мм (H05Z1Z1F) 10 А	-	-	LTN70APP01AA000	LTN70APP01AA000
Отводной блок N/L1 с кабелем 800 мм (FG07M1) 10 А	-	-	LTN70APP21AA000	LTN70APP21AA000
Отводной блок N/L1 с кабелем 3000 мм (H05Z1Z1F) 10 А	-	-	LTN70APP11AA000	LTN70APP11AA000
Отводной блок N/L1 с кабелем 3000 мм (FG07M1) 10 А	-	-	LTN70APP31AA000	LTN70APP31AA000
Отводной блок N/L1+L4/L5 с кабелем 800 мм (H05Z1Z1F) 10 А	-	-	-	-
Отводной блок N/L1+L4/L5 с кабелем 3000 мм (H05Z1Z1F) 10 А	-	-	-	-
Отводной блок N/L2 с кабелем 800 мм (H05Z1Z1F) 10 А	-	-	LTN70APP02AA000	LTN70APP02AA000
Отводной блок N/L2 с кабелем 800 мм (FG07M1) 10 А	-	-	LTN70APP22AA000	LTN70APP22AA000
Отводной блок N/L2 с кабелем 3000 мм (H05Z1Z1F) 10 А	-	-	LTN70APP12AA000	LTN70APP12AA000
Отводной блок N/L2 с кабелем 3000 мм (FG07M1) 10 А	-	-	LTN70APP32AA000	LTN70APP32AA000
Отводной блок N/L2+L4/L5 с кабелем 800 мм (H05Z1Z1F) 10 А	-	-	-	-
Отводной блок N/L2+L4/L5 с кабелем 3000 мм (H05Z1Z1F) 10 А	-	-	-	-
Отводной блок N/L3 с кабелем 800 мм (H05Z1Z1F) 10 А	LTN70APP03AA000	LTN70APP03AA000	LTN70APP03AA000	LTN70APP03AA000
Отводной блок N/L3 с кабелем 800 мм (FG07M1) 10 А	LTN70APP23AA000	LTN70APP23AA000	LTN70APP23AA000	LTN70APP23AA000
Отводной блок N/L3 с кабелем 3000 мм (H05Z1Z1F) 10 А	LTN70APP13AA000	LTN70APP13AA000	LTN70APP13AA000	LTN70APP13AA000
Отводной блок N/L3 с кабелем 3000 мм (FG07M1) 10 А	LTN70APP33AA000	LTN70APP33AA000	LTN70APP33AA000	LTN70APP33AA000
Отводной блок N/L3+L4/L5 с кабелем 800 мм (H05Z1Z1F) 10 А	-	-	-	-
Отводной блок N/L3+L4/L5 с кабелем 3000 мм (H05Z1Z1F) 10 А	-	-	-	-
Отводной блок L2/L3 с кабелем 800 мм (H05Z1Z1F) 10 А	-	-	LTN70APP04AA000	LTN70APP04AA000
Отводной блок L2/L3 с кабелем 800 мм (FG07M1) 10 А	-	-	LTN70APP24AA000	LTN70APP24AA000
Отводной блок L2/L3 с кабелем 3000 мм (H05Z1Z1F) 10 А	-	-	LTN70APP14AA000	LTN70APP14AA000
Отводной блок L2/L3 с кабелем 3000 мм (FG07M1) 10 А	-	-	LTN70APP34AA000	LTN70APP34AA000
Отводной блок L2/L3+L4/L5 с кабелем 800 мм (H05Z1Z1F) 10 А	-	-	-	-
Отводной блок L2/L3+L4/L5 с кабелем 3000 мм (H05Z1Z1F) 10 А	-	-	-	-
Отводной блок N/L1/L2/L3 с кабелем 800 мм (H05Z1Z1F) 10 А	-	-	LTN70APP09AA000	LTN70APP09AA000
Отводной блок N/L1/L2/L3 с кабелем 3000 мм (H05Z1Z1F) 10 А	-	-	LTN70APP19AA000	LTN70APP19AA000
Фиксатор кабеля	LTN70QFIU7AA000	LTN70QFIU7AA000	LTN70QFIU7AA000	LTN70QFIU7AA000
Держатель шинопровода для подвеса на трос или цепь	LTN70QFIU2AA000	LTN70QFIU2AA000	LTN70QFIU2AA000	LTN70QFIU2AA000
Трос 10 метров с усиленными держателями сталь оцинкованная (штука)	CM620100	CM620100	CM620100	CM620100
Трос 5 метров с усиленными держателями сталь оцинкованная (штука)	CM620050	CM620050	CM620050	CM620050
Цепь 30 метров длиннозвенная, сталь оцинкованная (метр)	CM610010	CM610010	CM610010	CM610010
Держатель шинопровода простой	LTN70QFIU1AA000	LTN70QFIU1AA000	LTN70QFIU1AA000	LTN70QFIU1AA000
Открытый крюк для держателя осветительного шинопровода	LTN70ZFUI6AA000	LTN70ZFUI6AA000	LTN70ZFUI6AA000	LTN70ZFUI6AA000
Шпилька М6 длиной 2 метра, сталь оцинкованная (метр)	CM200602	CM200602	CM200602	CM200602
Шпилька М6 длиной 2 метра, сталь нержавеющей (метр)	CM200602INOX	CM200602INOX	CM200602INOX	CM200602INOX
Гайка М6 с насечкой, препятствующей откручиванию, сталь оцинкованная	CM100600	CM100600	CM100600	CM100600
Гайка М6 с насечкой, препятствующей откручиванию, сталь нержавеющей	CM100600INOX	CM100600INOX	CM100600INOX	CM100600INOX
Шайба М6 кузовная DIN9021, сталь оцинкованная	CM120600	CM120600	CM120600	CM120600
Шайба М6 кузовная DIN9021, сталь нержавеющей	CM120600INOX	CM120600INOX	CM120600INOX	CM120600INOX
Зажим кабельный с контргайкой, IP68, PG21 (для ввода в фидер кабеля диаметром 13–18 мм без трубы)	53000	53000	53000	53000
Труба гибкая армированная внутренний диаметр 25 мм (для ввода в фидер кабеля в трубе)	57025	57025	57025	57025
Переходник гибкая армированная труба – коробка (фидер), IP65, 1" (для ввода в фидер кабеля в трубе диаметром 25 мм)	55125	55125	55125	55125
Прокладка уплотнительная (для повышения IP на переходнике; при необходимости)	PAPM25	PAPM25	PAPM25	PAPM25

Таблица подбора основных аксессуаров к шинопроводу

Вид шинопровода	Двойной шинопровод		Двойной шинопровод	
	4P+4P		6P+6P	
	25 А	40 А	25 А	40 А
Кол-во проводников				
Номинальный ток				
Секция прямая длиной 3000 мм с 3 точками отвода	LTC25FSP43AA000	LTC40FSP43AA000	LTC25MSP43AA000	LTC40MSP43AA000
Секция прямая длиной 3000 мм с 2 точками отвода	LTC25FSP41AA000	LTC40FSP41AA000	LTC25MSP41AA000	LTC40MSP41AA000
Секция прямая длиной 3000 мм с 1 точкой отвода	LTC25FSP42AA000	LTC40FSP42AA000	LTC25MSP42AA000	LTC40MSP42AA000
Секция прямая длиной 1000 мм с 1 точкой отвода	LTC25FSP44AA000	LTC40FSP44AA000	LTC25MSP44AA000	LTC40MSP44AA000
Питающий элемент + концевая заглушка, типа 1	LTC40FFED3AA000	LTC40FFED3AA000	LTC25MFED3AA000	LTC40MFED3AA000
Питающий элемент + концевая заглушка, типа 2	LTC40FFED4AA000	LTC40FFED4AA000	LTC25MFED4AA000	LTC40MFED4AA000
Гибкий поворот (соединитель)	LTC40FFLXJAA000	LTC40FFLXJAA000	LTC25MFLXJAA000	LTC40MFLXJAA000
Отводной блок N/L1 с кабелем 800 мм (H05Z1Z1F) 10 А	LTN70APP01AA000	LTN70APP01AA000	LTN70APP01AA000	LTN70APP01AA000
Отводной блок N/L1 с кабелем 800 мм (FG07M1) 10 А	LTN70APP21AA000	LTN70APP21AA000	LTN70APP21AA000	LTN70APP21AA000
Отводной блок N/L1 с кабелем 3000 мм (H05Z1Z1F) 10 А	LTN70APP11AA000	LTN70APP11AA000	LTN70APP11AA000	LTN70APP11AA000
Отводной блок N/L1 с кабелем 3000 мм (FG07M1) 10 А	LTN70APP31AA000	LTN70APP31AA000	LTN70APP31AA000	LTN70APP31AA000
Отводной блок N/L1+L4/L5 с кабелем 800 мм (H05Z1Z1F) 10 А	-	-	LTN70APP05AA000	LTN70APP05AA000
Отводной блок N/L1+L4/L5 с кабелем 3000 мм (H05Z1Z1F) 10 А	-	-	LTN70APP15AA000	LTN70APP15AA000
Отводной блок N/L2 с кабелем 800 мм (H05Z1Z1F) 10 А	LTN70APP02AA000	LTN70APP02AA000	LTN70APP02AA000	LTN70APP02AA000
Отводной блок N/L2 с кабелем 800 мм (FG07M1) 10 А	LTN70APP22AA000	LTN70APP22AA000	LTN70APP22AA000	LTN70APP22AA000
Отводной блок N/L2 с кабелем 3000 мм (H05Z1Z1F) 10 А	LTN70APP12AA000	LTN70APP12AA000	LTN70APP12AA000	LTN70APP12AA000
Отводной блок N/L2 с кабелем 3000 мм (FG07M1) 10 А	LTN70APP32AA000	LTN70APP32AA000	LTN70APP32AA000	LTN70APP32AA000
Отводной блок N/L2+L4/L5 с кабелем 800 мм (H05Z1Z1F) 10 А	-	-	LTN70APP06AA000	LTN70APP06AA000
Отводной блок N/L2+L4/L5 с кабелем 3000 мм (H05Z1Z1F) 10 А	-	-	LTN70APP16AA000	LTN70APP16AA000
Отводной блок N/L3 с кабелем 800 мм (H05Z1Z1F) 10 А	LTN70APP03AA000	LTN70APP03AA000	LTN70APP03AA000	LTN70APP03AA000
Отводной блок N/L3 с кабелем 800 мм (FG07M1) 10 А	LTN70APP23AA000	LTN70APP23AA000	LTN70APP23AA000	LTN70APP23AA000
Отводной блок N/L3 с кабелем 3000 мм (H05Z1Z1F) 10 А	LTN70APP13AA000	LTN70APP13AA000	LTN70APP13AA000	LTN70APP13AA000
Отводной блок N/L3 с кабелем 3000 мм (FG07M1) 10 А	LTN70APP33AA000	LTN70APP33AA000	LTN70APP33AA000	LTN70APP33AA000
Отводной блок N/L3+L4/L5 с кабелем 800 мм (H05Z1Z1F) 10 А	-	-	LTN70APP07AA000	LTN70APP07AA000
Отводной блок N/L3+L4/L5 с кабелем 3000 мм (H05Z1Z1F) 10 А	-	-	LTN70APP17AA000	LTN70APP17AA000
Отводной блок L2/L3 с кабелем 800 мм (H05Z1Z1F) 10 А	LTN70APP04AA000	LTN70APP04AA000	LTN70APP04AA000	LTN70APP04AA000
Отводной блок L2/L3 с кабелем 800 мм (FG07M1) 10 А	LTN70APP24AA000	LTN70APP24AA000	LTN70APP24AA000	LTN70APP24AA000
Отводной блок L2/L3 с кабелем 3000 мм (H05Z1Z1F) 10 А	LTN70APP14AA000	LTN70APP14AA000	LTN70APP14AA000	LTN70APP14AA000
Отводной блок L2/L3 с кабелем 3000 мм (FG07M1) 10 А	LTN70APP34AA000	LTN70APP34AA000	LTN70APP34AA000	LTN70APP34AA000
Отводной блок L2/L3+L4/L5 с кабелем 800 мм (H05Z1Z1F) 10 А	-	-	LTN70APP08AA000	LTN70APP08AA000
Отводной блок L2/L3+L4/L5 с кабелем 3000 мм (H05Z1Z1F) 10 А	-	-	LTN70APP18AA000	LTN70APP18AA000
Отводной блок N/L1/L2/L3 с кабелем 800 мм (H05Z1Z1F) 10 А	LTN70APP09AA000	LTN70APP09AA000	LTN70APP09AA000	LTN70APP09AA000
Отводной блок N/L1/L2/L3 с кабелем 3000 мм (H05Z1Z1F) 10 А	LTN70APP19AA000	LTN70APP19AA000	LTN70APP19AA000	LTN70APP19AA000
Фиксатор кабеля	LTN70QFIU7AA000	LTN70QFIU7AA000	LTN70QFIU7AA000	LTN70QFIU7AA000
Держатель шинопровода для подвеса на трос или цепь	LTN70QFIU2AA000	LTN70QFIU2AA000	LTN70QFIU2AA000	LTN70QFIU2AA000
Трос 10 метров с усиленными держателями, сталь оцинкованная (штука)	CM620100	CM620100	CM620100	CM620100
Трос 5 метров с усиленными держателями, сталь оцинкованная (штука)	CM620050	CM620050	CM620050	CM620050
Цепь 30 метров длиннозвенная, сталь оцинкованная (метр)	CM610010	CM610010	CM610010	CM610010
Держатель шинопровода простой	LTN70QFIU1AA000	LTN70QFIU1AA000	LTN70QFIU1AA000	LTN70QFIU1AA000
Открытый крюк для держателя осветительного шинопровода	LTN70ZFIU6AA000	LTN70ZFIU6AA000	LTN70ZFIU6AA000	LTN70ZFIU6AA000
Шпилька М6 длиной 2 метра, сталь оцинкованная (метр)	CM200602	CM200602	CM200602	CM200602
Шпилька М6 длиной 2 метра, сталь нержавеющей (метр)	CM200602INOX	CM200602INOX	CM200602INOX	CM200602INOX
Гайка М6 с насечкой, препятствующей откручиванию, сталь оцинкованная	CM100600	CM100600	CM100600	CM100600
Гайка М6 с насечкой, препятствующей откручиванию, сталь нержавеющей	CM100600INOX	CM100600INOX	CM100600INOX	CM100600INOX
Шайба М6 кузовная DIN9021, сталь оцинкованная	CM120600	CM120600	CM120600	CM120600
Шайба М6 кузовная DIN9021, сталь нержавеющей	CM120600INOX	CM120600INOX	CM120600INOX	CM120600INOX
Зажим кабельный с контргайкой, IP68, PG21 (для ввода в фидер кабеля диаметром 13–18 мм без трубы)	53000	53000	53000	53000
Труба гибкая армированная внутренний диаметр 25 мм (для ввода в фидер кабеля в трубе)	57025	57025	57025	57025
Переходник гибкая армированная труба – коробка (фидер), IP65, 1" (для ввода в фидер кабеля в трубе диаметром 25 мм)	55125	55125	55125	55125
Прокладка уплотнительная (для повышения IP на переходнике; при необходимости)	PAPM25	PAPM25	PAPM25	PAPM25





# HERCULES

## Магистральный и распределительный шинопровод "Hercules"

Описание системы .....	160
Шинопровод с алюминиевыми проводниками .....	168
Шинопровод с медными проводниками .....	195
Блоки отвода мощности .....	222



# Магистральный и распределительный шинопровод "Hercules"

## Описание системы

Магистральный и распределительный шинопровод "Hercules" применяется в качестве питающих линий в системах большой мощности с номинальным током от 630 до 6400 А с возможностью подключения потребителей на протяжении трассы. Конструктивно шинопровод представляет собой систему изолированных проводников, собранных в алюминиевом корпусе.

## Сфера применения

Магистральный и распределительный шинопровод используется в строительстве для обеспечения электрического соединения электротехнического оборудования (электромагниты, трансформаторы, генераторы и т. д.) в цепях переменного тока с напряжением до 1 кВ и номинальным током до 6400 А.

Система "Hercules" включает в себя полный набор необходимых элементов для сборки трассы любой сложности, с запатентованной возможностью изготовления прямых секций прямо на объекте, согласно инструкции компании ДКС. Магистральный и распределительный шинопровод "Hercules" производится на собственном заводе компании ДКС в Италии, где осуществляется тщательный контроль качества производимых товаров с соблюдением всех необходимых нормативов. Каждый элемент проходит полный комплекс испытаний после изготовления.



**Промышленные предприятия**

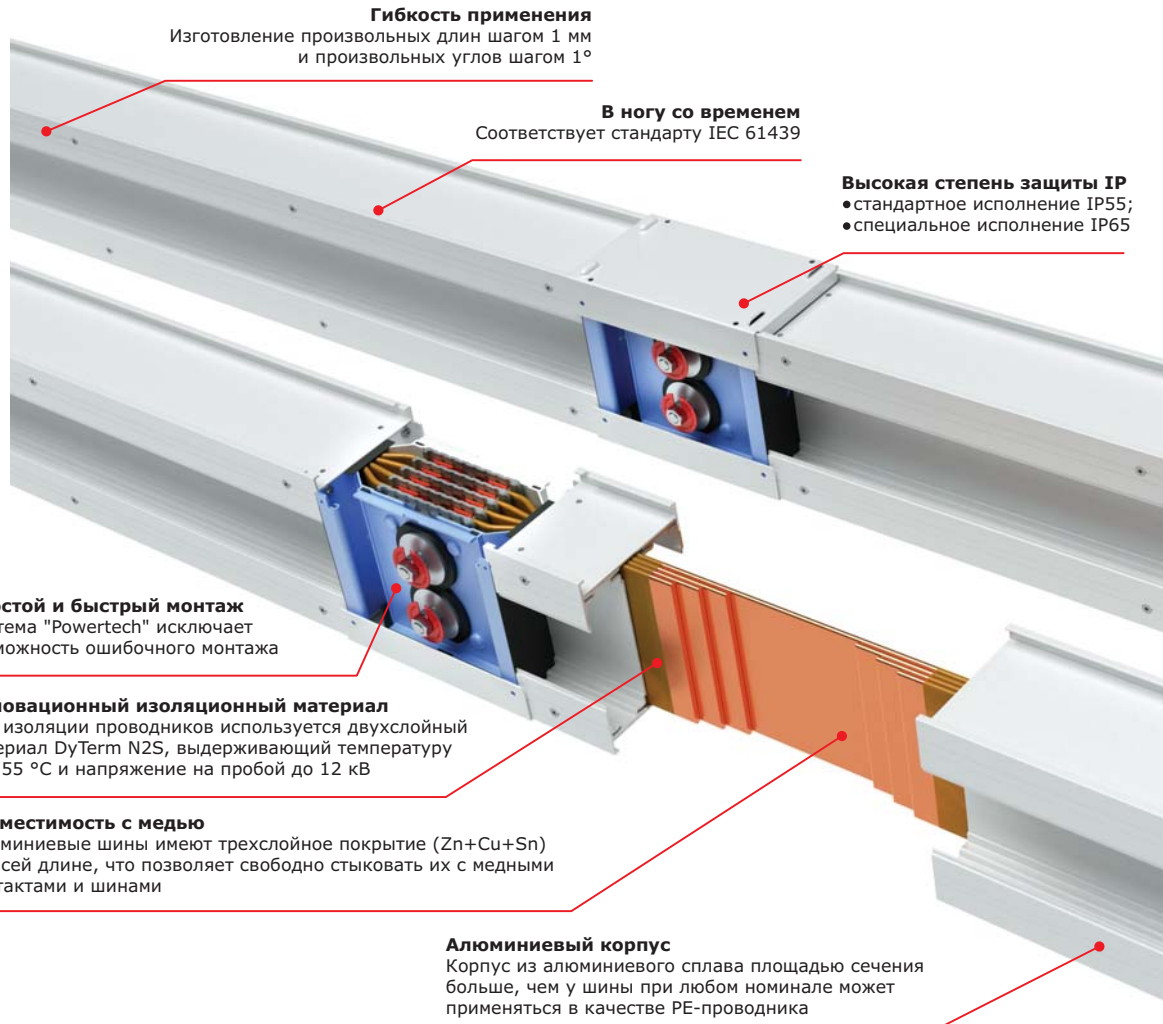


**Высотные здания**



**Трансформаторные подстанции**

## Преимущества



**Гибкость применения**

Изготовление произвольных длин шагом 1 мм и произвольных углов шагом 1°

**В ногу со временем**

Соответствует стандарту IEC 61439

**Высокая степень защиты IP**

- стандартное исполнение IP55;
- специальное исполнение IP65

**Простой и быстрый монтаж**

Система "Powertech" исключает возможность ошибочного монтажа

**Инновационный изоляционный материал**

Для изоляции проводников используется двухслойный материал DuTerm N2S, выдерживающий температуру до 155 °C и напряжение на пробой до 12 кВ

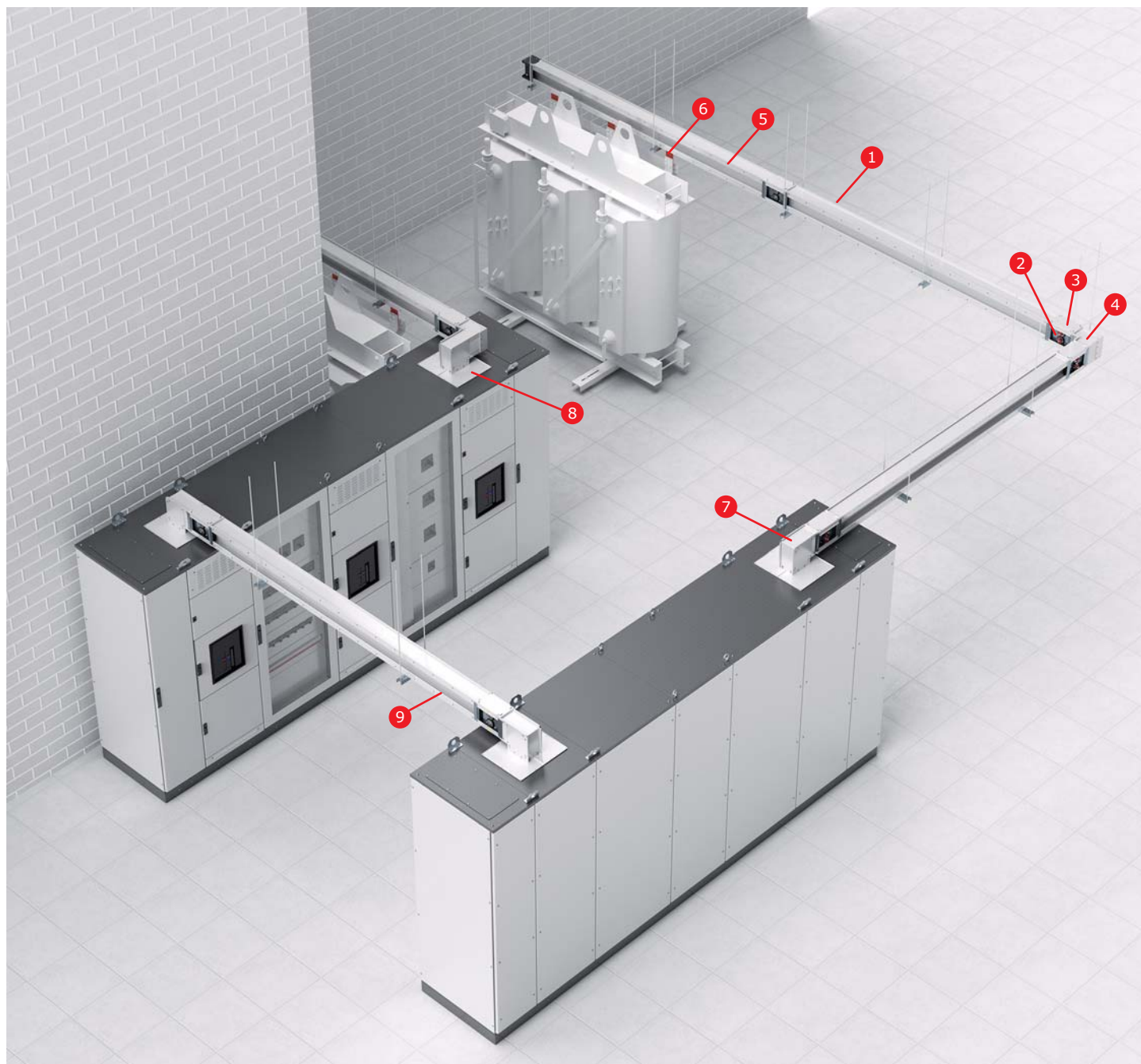
**Совместимость с медью**

Алюминиевые шины имеют трехслойное покрытие (Zn+Cu+Sn) по всей длине, что позволяет свободно стыковать их с медными контактами и шинами

**Алюминиевый корпус**

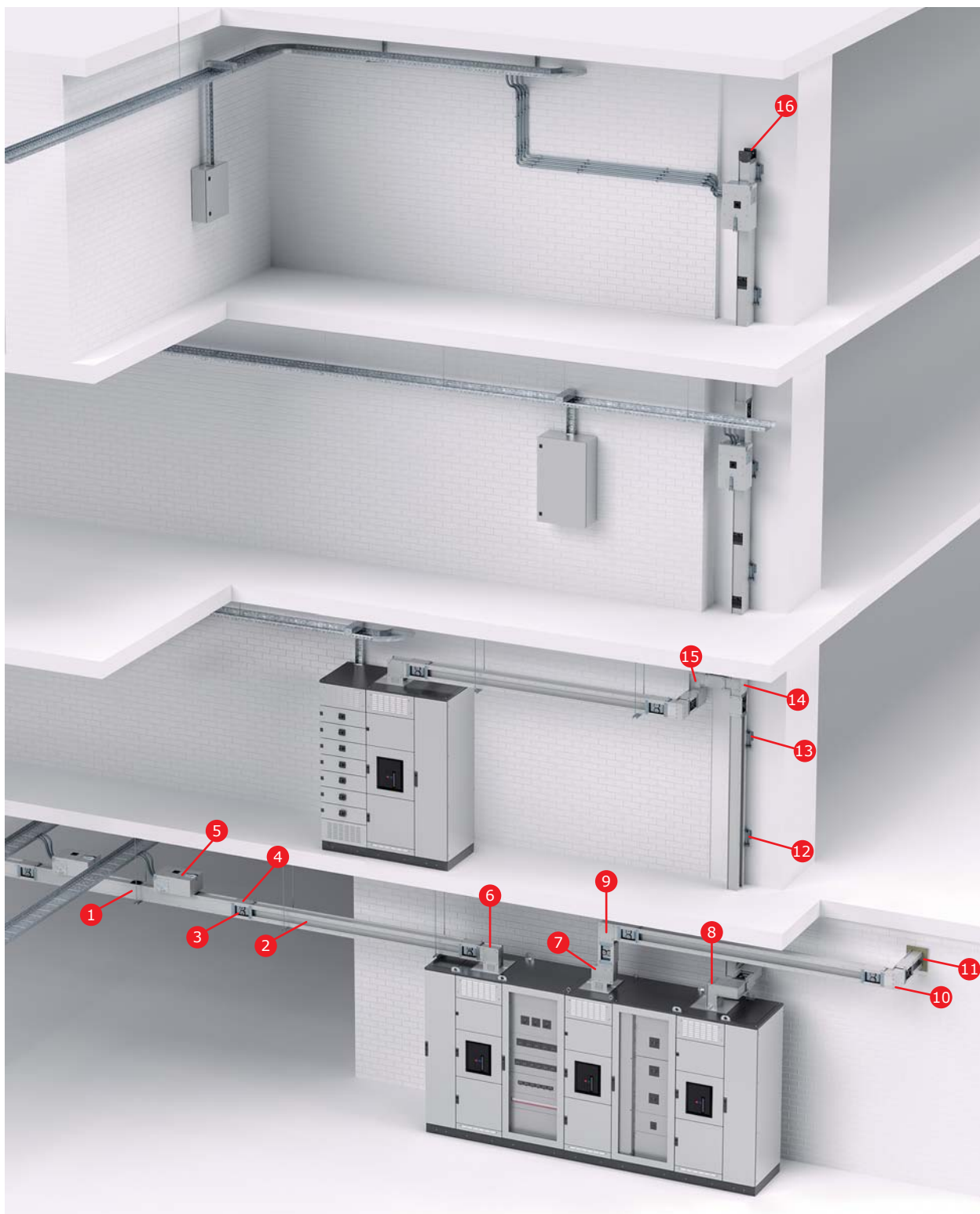
Корпус из алюминиевого сплава площадью сечения больше, чем у шины при любом номинале может применяться в качестве РЕ-проводника

Состав системы



- 1 Секция шинпровода прямая
- 2 Секция соединительная
- 3 Крышки соединения
- 4 Угол горизонтальный
- 5 Секция подключения к сухому трансформатору
- 6 Гибкие шины
- 7 Секция подключения к трансформатору/щиту с вертикальным углом
- 8 Секция подключения к трансформатору/щиту с вертикальным и горизонтальным углом
- 9 Секция транспозиции фаз

## Состав системы



- 1 Секция шинпровода прямая с точками отвода
- 2 Секция шинпровода прямая без точек отвода
- 3 Секция соединительная
- 4 Крышки соединения
- 5 Коробка отвода мощности
- 6 Секция подключения к трансформатору/щиту с вертикальным углом
- 7 Секция подключения к трансформатору/щиту с двойным вертикальным углом
- 8 Секция подключения к трансформатору/щиту с горизонтальным и вертикальным углами

- 9 Угол вертикальный
- 10 Угол горизонтальный
- 11 Огнестойкий проход
- 12 Фиксатор шинпровода для вертикальных трасс
- 13 Фиксатор шинпровода для вертикальных трасс с пружинами
- 14 Т-отвод
- 15 Горизонтальный и вертикальный углы
- 16 Заглушка

## Технические характеристики шинопроводов с медными проводниками

Характеристики		Значения									
Номинальный ток (40 °С) $I_n$ , А		800	1000	1250	1600	2000	2500	3200	4000	5000	6400
Номинальное рабочее напряжение $U_e$ , В		1000	1000	1000	1000	1000	1000	1000	1000	1000	1000
Номинальное напряжение изоляции $U_i$ , В		1000	1000	1000	1000	1000	1000	1000	1000	1000	1000
Номинальная частота, Гц		50	50	50	50	50	50	50	50	50	50
Номинальный ток К.З. трехфазный (в течение 1 с) $I_{cw}$ , кА		50	50	61	80	90	98	100	120	120	120
Пиковый ток К.З. трехфазный $I_{pk}$ , кА		110	110	134	185	204	256	220	264	264	264
<b>Проводники</b>											
Активное сопротивление фазной шины при 20 °С $R_{20}$ , мОм/м		0,044	0,044	0,035	0,028	0,023	0,016	0,011	0,009	0,008	0,006
Реактивное сопротивление фазной шины при 50 Гц, $X$ , мОм/м		0,020	0,020	0,017	0,015	0,010	0,060	0,050	0,050	0,040	0,030
Полное сопротивление фазной шины $Z$ , мОм/м		0,049	0,049	0,043	0,032	0,022	0,016	0,012	0,011	0,010	0,008
Активное сопротивление фазной шины при максимальной рабочей температуре $R_t$ , мОм/м		0,053	0,053	0,044	0,030	0,028	0,021	0,017	0,012	0,010	0,009
Сечение фазной шины $S$ , мм <sup>2</sup>		345	345	460	575	920	1150	1380	1840	2300	2760
Материал проводника		медь электролитическая ЕТР 99.9									
<b>Защитный проводник (корпус, кожух)</b>											
Материал проводника (корпуса, кожуха)		алюминиевый сплав AL 6060 покрашенный									
Сечение проводника $S$ , мм <sup>2</sup>		2034	2034	2172	2260	2515	2772	3192	4809	5121	5961
Сечение проводника эквивалентное меди $S_{Cu}$ , мм <sup>2</sup>		1220	1220	1303	1356	1329	1663	1915	2885	3073	3577
<b>Прочие характеристики</b>											
Сопротивление аварийного контура $R_0$ , мОм/м		0,031	0,031	0,042	0,028	0,029	0,027	0,018	0,014	0,010	0,009
Реактивное сопротивление аварийного контура $X_0$ , мОм/м		0,070	0,070	0,110	0,109	0,107	0,080	0,055	0,060	0,041	0,035
Полное сопротивление аварийного контура $Z_0$ , мОм/м		0,077	0,077	0,114	0,113	0,086	0,056	0,062	0,042	0,033	0,032
Кoeffициент падения напряжения при распределенной нагрузке $K$ , (В/м/А)·10 <sup>-6</sup> $\Delta V = k \cdot L \cdot I_e \cdot 10^{-6}$ , К	$\cos\varphi = 0,70$	44,45	45,68	37,14	27,43	23,13	49,78	41,18	38,15	30,76	23,98
	$\cos\varphi = 0,75$	45,83	46,97	38,27	28,04	23,89	47,95	39,64	36,39	29,37	23,00
	$\cos\varphi = 0,80$	47,06	48,09	39,27	28,55	24,57	45,67	37,71	34,25	27,68	21,80
	$\cos\varphi = 0,85$	48,08	48,99	40,10	28,89	25,14	42,78	35,28	31,61	25,58	20,29
	$\cos\varphi = 0,90$	48,80	49,56	40,66	29,01	25,57	38,97	32,09	28,19	22,87	18,32
	$\cos\varphi = 0,95$	48,95	49,49	40,75	28,70	25,71	33,46	27,47	23,37	19,02	15,50
	$\cos\varphi = 1,00$	45,85	45,85	38,06	25,95	24,22	18,17	14,71	10,38	8,65	7,79
Вес погонный $P$ , кг/м	3P+N+PE	18,5	18,5	23,5	28,0	41,0	51,5	61,5	81,5	101,5	121,5
	3P+N+PE+FE	23,1	23,1	29,4	35,0	51,5	64,6	76,9	101,9	126,9	151,9
Размеры кожуха габаритные, мм	3P+N+PE	ширина	133,0	133,0	133,0	133,0	133,0	133,0	133,0	133,0	133,0
		высота	97,0	97,0	117,0	137,0	197,0	237,0	277,0	362,5	442,5
	3P+N+PE+FE	ширина	139,0	139,0	139,0	139,0	139,0	139,0	139,0	139,0	139,0
		высота	97,0	97,0	117,0	137,0	197,0	237,0	277,0	362,5	442,5
Цвет корпуса стандартный		серый RAL 7035									
Класс нагревостойкости изоляции (предельная температура при длительной работе)		F (155°C)*									
Степень защиты		IP55**									
Соответствие стандартам		ТР ТС 004/2011, ФЗ № 123-ФЗ, ГОСТ IEC 61439-1-2013, ГОСТ IEC 61439-6-2013									
Срок службы		25 лет									

\* Под заказ возможно изготовление системы шинопровода с изоляцией класса H (180 °С).

\*\* Под заказ возможно изготовление системы шинопровода со степенью защиты IP65.

## Технические характеристики шинопроводов с алюминиевыми проводниками

Характеристики		Значения										
Номинальный ток (40 °С) $I_n$ , А		630	800	1000	1250	1600	2000	2500	3200	4000	5000	
Номинальное рабочее напряжение $U_e$ , В		1000	1000	1000	1000	1000	1000	1000	1000	1000	1000	
Номинальное напряжение изоляции $U_i$ , В		1000	1000	1000	1000	1000	1000	1000	1000	1000	1000	
Номинальная частота, Гц		50	50	50	50	50	50	50	50	50	50	
Номинальный ток К.З. трехфазный (в течение 1 с) $I_{cw}$ , кА		35	35	53	56	80	90	100	120	120	120	
Пиковый ток К.З. трехфазный $I_{pk}$ , кА		77	77	116,6	123,2	176	198	220	264	264	264	
<b>Проводники</b>												
Активное сопротивление фазной шины при 20 °С $R_{20}$ , мОм/м		0,093	0,076	0,062	0,046	0,035	0,028	0,021	0,017	0,014	0,011	
Реактивное сопротивление фазной шины при 50 Гц, $X$ , мОм/м		0,048	0,023	0,018	0,016	0,012	0,010	0,008	0,007	0,006	0,004	
Полное сопротивление фазной шины $Z$ , мОм/м		0,113	0,084	0,071	0,046	0,040	0,031	0,025	0,020	0,014	0,012	
Активное сопротивление фазной шины при максимальной рабочей температуре $R_t$ , мОм/м		0,103	0,089	0,073	0,055	0,041	0,033	0,025	0,020	0,017	0,012	
Сечение фазной шины $S$ , мм <sup>2</sup>		345	345	460	575	920	1150	1380	1840	2300	2760	
Материал проводника		алюминиевый сплав AL 6060 луженый по всей длине										
<b>Защитный проводник (корпус, кожух)</b>												
Материал проводника (корпуса, кожуха)		алюминиевый сплав AL 6060 покрашенный										
Сечение проводника $S$ , мм <sup>2</sup>		2034	2034	2172	2260	2515	2772	3192	4809	5121	5961	
Сечение проводника эквивалентное меди $S_{Cu}$ , мм <sup>2</sup>		1220	1220	1303	1356	1329	1663	1915	2885	3073	3577	
<b>Прочие характеристики</b>												
Сопротивление аварийного контура $R_0$ , мОм/м		0,136	0,143	0,118	0,096	0,079	0,069	0,058	0,047	0,042	0,034	
Реактивное сопротивление аварийного контура $X_0$ , мОм/м		0,112	0,102	0,094	0,071	0,060	0,050	0,033	0,027	0,027	0,014	
Полное сопротивление аварийного контура $Z_0$ , мОм/м		0,271	0,237	0,220	0,192	0,154	0,138	0,104	0,083	0,076	0,064	
Кoeffициент падения напряжения при распределенной нагрузке $K$ , (В/м/А)·10 <sup>-6</sup> $\Delta V = k \cdot L \cdot I_e \cdot 10^{-6}$ , К	$\cos\phi = 0,70$	92,02	67,89	55,56	42,75	32,33	26,33	20,01	16,48	14,45	9,95	
	$\cos\phi = 0,75$	94,28	70,71	57,92	44,40	33,59	27,32	20,73	17,06	14,92	10,27	
	$\cos\phi = 0,80$	96,19	73,37	60,13	45,93	34,76	28,23	21,39	17,58	15,35	10,56	
	$\cos\phi = 0,85$	97,60	75,80	62,16	47,31	35,80	29,05	21,97	18,04	15,70	10,81	
	$\cos\phi = 0,90$	98,28	77,88	63,92	48,44	36,67	29,71	22,43	18,40	15,97	10,98	
	$\cos\phi = 0,95$	97,60	79,32	65,17	49,14	37,21	30,09	22,67	18,57	16,05	11,04	
	$\cos\phi = 1,00$	89,10	77,09	63,47	47,28	35,83	28,86	21,63	17,65	15,12	10,38	
Вес погонный $P$ , кг/м	3P+N+PE	10,0	10,0	12,0	13,5	19,0	22,5	26,5	36,5	44,0	52,0	
	3P+N+PE+FE	12,5	12,5	15,0	16,9	23,8	28,1	33,1	45,6	55,0	65,0	
Размеры кожуха габаритные, мм	3P+N+PE	ширина	133,0	133,0	133,0	133,0	133,0	133,0	133,0	133,0	133,0	133,0
		высота	97,0	97,0	117,0	137,0	197,0	237,0	277,0	362,5	442,5	522,5
	3P+N+PE+FE	ширина	139,0	139,0	139,0	139,0	139,0	139,0	139,0	139,0	139,0	139,0
		высота	97,0	97,0	117,0	137,0	197,0	237,0	277,0	362,5	442,5	522,5
Цвет корпуса стандартный		серый RAL 7035										
Класс нагревостойкости изоляции (предельная температура при длительной работе)		F (155°C)*										
Степень защиты		IP55**										
Соответствие стандартам		ТР ТС 004/2011, ФЗ № 123-ФЗ, ГОСТ IEC 61439-1-2013, ГОСТ IEC 61439-6-2013										
Срок службы		25 лет										

\* Под заказ возможно изготовление системы шинопровода с изоляцией класса H (180 °С).

\*\* Под заказ возможно изготовление системы шинопровода со степенью защиты IP65.

## Система кодировки

**XX X XX X XXXX XX XXX**

- Индекс исполнения:**  
Комбинированное обозначение уникальных характеристик изделия (например, нестандартная длина прямой секции)
- Обозначение исполнения стандартных характеристик изделия**
- Комбинированное обозначение вида изделия** (см. приложение 1)
- Обозначение конфигурации полюсов** (см. приложение 2)
- Обозначение номинального тока изделия или высоты шины** (см. приложение 3)
- Материал токоведущей части**  
  - A** – алюминий;
  - C** – медь;
  - N** – аксессуар совместим с обоими материалами.
- Вид шинопровода**  
  - PT** – магистральный и распределительный;
  - LT** – осветительный.

## Примеры использования

**PTA25HEL1AA000**

- 000** – стандартное исполнение;
- AA** – стандартное исполнение;
- HEL1** – горизонтальный угол, тип 1;
- E** – 3P+N+Pe;
- 25** – номиналом 2500 А;
- A** – с алюминиевыми шинами;
- PT** – магистральный и распределительный шинопровод.

## Приложение 1. Комбинированное обозначение вида изделия

SEF1	прямой элемент стандартной длины 3000 мм
SEF2	прямой элемент произвольной длины 500–2999 мм
SP11	прямой элемент с 3 точками отвода 2950 мм
SP12	прямой элемент с 3 точками отвода, произвольные размеры
SP13	прямой элемент с 2 точками отвода, произвольные размеры
SP14	прямой элемент с 1 точками отвода, произвольные размеры
SP15	прямой элемент с 4 точками отвода, произвольные размеры
SP16	прямой элемент с 2 точками отвода 2400 мм
SP21	прямой элемент с 3+3 точками отвода 2950 мм
SP22	прямой элемент с 3+3 точками отвода, произвольные размеры
SP23	прямой элемент с 2+2 точками отвода, произвольные размеры
SP24	прямой элемент с 1+1 точками отвода, произвольные размеры
SP25	прямой элемент с 4+4 точками отвода, произвольные размеры
HEL1	горизонтальный угол, тип 1
HEL2	горизонтальный угол, тип 2
HEL3	горизонтальный угол, тип 1, произвольные размеры
HEL4	горизонтальный угол, тип 2, произвольные размеры
VEL1	вертикальный угол
VEL1	вертикальный угол, произвольные размеры
DHE1	Горизонтальная Z-образная секция, тип 1
DHE1	Горизонтальная Z-образная секция, тип 2
DVE1	Вертикальная Z-образная секция, тип 1
DVE2	Вертикальная Z-образная секция, тип 2
HVE1	горизонтальный+вертикальный угол, тип 1
HVE2	горизонтальный+вертикальный угол, тип 2
HVE3	горизонтальный+вертикальный угол, тип 3

**Продолжение приложения 1**

HVE4	горизонтальный+вертикальный угол, тип 4
HTE1	горизонтальный Т-отвод, тип 1
HTE2	горизонтальный Т-отвод, тип 2
HTE5	горизонтальный Т-отвод, тип 1, произвольные размеры
HTE6	горизонтальный Т-отвод, тип 2, произвольные размеры
VTE1	вертикальный Т-отвод
VTE5	вертикальный Т-отвод, произвольные размеры
TST1	секция подключения к трансформатору/щиту
TST2	секция подключения к трансформатору/щиту, произвольные размеры
HET1	TST с горизонтальным углом, тип 1
HET2	TST с горизонтальным углом, тип 2
HET3	TST с горизонтальным углом, тип 1, произвольные размеры
HET4	TST с горизонтальным углом, тип 2, произвольные размеры
VET1	TST с вертикальным углом, тип 1
VET2	TST с вертикальным углом, тип 2
VET3	TST с вертикальным углом, тип 1, произвольные размеры
VET4	TST с вертикальным углом, тип 2, произвольные размеры
DHT1	TST с двойным горизонтальным углом, тип 1
DHT2	TST с двойным горизонтальным углом, тип 2
DVT1	TST с двойным вертикальным углом, тип 1
DVT2	TST с двойным вертикальным углом, тип 2
HVT1	TST с вертикальным и горизонтальным углом, тип 1
HVT2	TST с вертикальным и горизонтальным углом, тип 2
HVT3	TST с вертикальным и горизонтальным углом, тип 3
HVT4	TST с вертикальным и горизонтальным углом, тип 4
VHT1	TST с горизонтальным и вертикальным углом, тип 1
VHT2	TST с горизонтальным и вертикальным углом, тип 2
VHT3	TST с горизонтальным и вертикальным углом, тип 3
VHT4	TST с горизонтальным и вертикальным углом, тип 4
TPP1	секция подключения к сухому трансформатору, тип 1
TPP2	секция подключения к сухому трансформатору, тип 2
HTP1	TPP с горизонтальным углом, тип 1
HTP2	TPP с горизонтальным углом, тип 2
HTP3	TPP с горизонтальным углом, тип 3
HTP4	TPP с горизонтальным углом, тип 4
VTP1	TPP с вертикальным углом, тип 1
VTP2	TPP с вертикальным углом, тип 2
VTP3	TPP с вертикальным углом, тип 3
VTP4	TPP с вертикальным углом, тип 4
FLXJA	набор гибких шин
FED1	кабельная секция
FED2	кабельная секция, произвольные размеры
FVR1	вертикальная кабельная секция, тип 1
FVR2	вертикальная кабельная секция, тип 2
FVR3	вертикальная кабельная секция, тип 1, произвольные размеры
FVR4	вертикальная кабельная секция, тип 2, произвольные размеры
SPT1	секция транспозиции фаз, тип 1
SPT2	секция транспозиции фаз, тип 2
SPT3	секция транспозиции фаз, тип 3, произвольные размеры
SPT4	секция транспозиции фаз, спец. исполнение

### Приложение 2. Обозначение конфигурации полюсов

E	3P+N
G	3P+N+Fe
I	3P+N+0,5Fe
Функцию Pe выполняет корпус шинпровода	

### Приложение 3. Обозначение номинального тока шинпровода или обозначение аксессуара

06	630 A
08	800 A
10	1000 A
13	1250 A
16	1600 A
20	2000 A
25	2500 A
32	3200 A
40	4000 A
50	5000 A
64	6400 A
90	аксессуары (для шины любой высоты)
91	шина высотой 60 мм
92	шина высотой 80 мм
93	шина высотой 100 мм
94	шина высотой 160 мм
95	шина высотой 200 мм
96	шина высотой 240 мм
97	шина высотой 2x160 мм
98	шина высотой 2x200 мм
99	шина высотой 2x240 мм

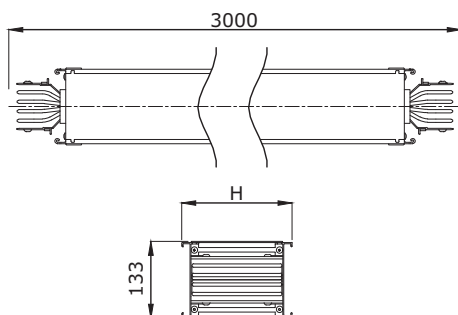
### Нормативно-техническая база по использованию магистральных шинпроводов ДКС\*

1. Чертежи терминалов для ввода в шкаф
2. Динамические блоки шинпроводов Hercules
3. Инструкция по монтажу магистрального и распределительного шинпровода Hercules
4. Инструкция по применению и эксплуатации магистрального и распределительного шинпровода Hercules
5. Инструкция по монтажу огнестойких проходов магистральных и распределительных шинпроводов Hercules
6. Сертификаты.

\* По вопросу получения нормативно-технических документов обращайтесь в региональные представительства ДКС или можете скачать на сайте ДКС



## Прямая секция без точек отвода



### Назначение:

- построение прямых участков трассы шинопровода.

### Характеристики:

- степень защиты IP55, возможно повышение до IP65;
- изоляция класса F до 155 °С, не содержит галогенов;
- порошковая окраска RAL7035, возможны другие цвета RAL;
- алюминиевый корпус в качестве PE-проводника;
- длины указываются между осями соединительных секций;
- для пятипроводной системы ширина составляет 139 мм.

Номинальный ток, А	Высота корпуса Н, мм	Удельная масса трассы, кг/м	Высота шины, мм	Код
630	96,8	9,7	60	PTA06E <b>SEF1</b> AA000
800	96,8	9,7	60	PTA08E <b>SEF1</b> AA000
1000	116,8	11,7	80	PTA10E <b>SEF1</b> AA000
1250	136,8	13,5	100	PTA13E <b>SEF1</b> AA000
1600	196,8	18,8	160	PTA16E <b>SEF1</b> AA000
2000	236,8	22,3	200	PTA20E <b>SEF1</b> AA000
2500	276,8	26,5	240	PTA25E <b>SEF1</b> AA000
3200	362,3	36,5	2x160	PTA32E <b>SEF1</b> AA000
4000	442,3	43,7	2x200	PTA40E <b>SEF1</b> AA000
5000	522,3	52,0	2x240	PTA50E <b>SEF1</b> AA000

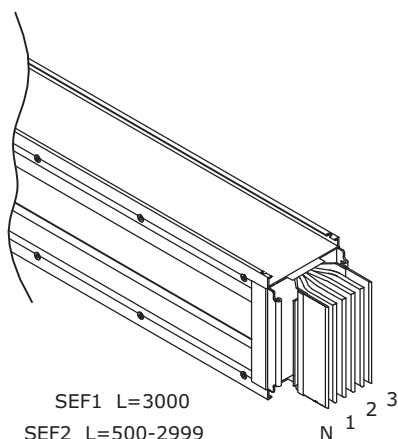
### Кодировка

SEF1 = длина 3000 мм

SEF2 = длина от 500 до 2999 мм

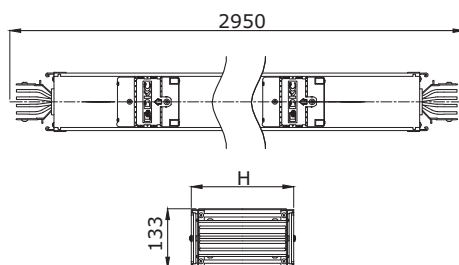
### Исполнения

3P+N+PE (корпус)	PTA06E <b>SEF1</b> AA000
3P+N+FE (шина)+PE (корпус)	PTA06 <b>GSEF1</b> AA000



SEF1 L=3000  
SEF2 L=500-2999

## Прямая секция с точками отвода



### Назначение:

- организация отвода мощности от шинопровода.

### Характеристики:

- секция может быть развернута как вверх, так и вниз точками отвода;
- подключение и отключения коробок может осуществляться без отключения шинопровода от сети;
- длины указываются между осями соединительных секций;
- расстояния между точками отвода могут быть изменены.

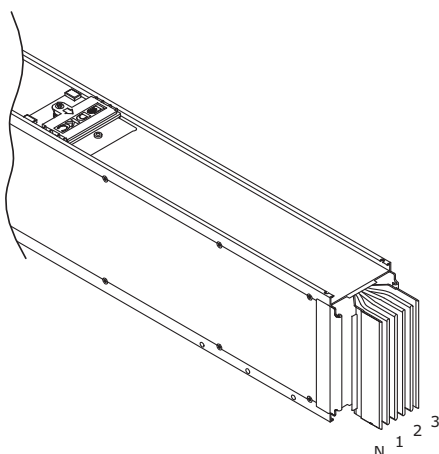
Номинальный ток, А	Высота корпуса Н, мм	Удельная масса трассы, кг/м	Высота шины, мм	Код
630	96,8	9,7	60	PTA06ESP11AA000
800	96,8	9,7	60	PTA08ESP11AA000
1000	116,8	11,7	80	PTA10ESP11AA000
1250	136,8	13,5	100	PTA13ESP11AA000
1600	196,8	18,8	160	PTA16ESP11AA000
2000	236,8	22,3	200	PTA20ESP11AA000
2500	276,8	26,5	240	PTA25ESP11AA000
3200	362,3	36,5	2x160	PTA32ESP11AA000
4000	442,3	43,7	2x200	PTA40ESP11AA000
5000	522,3	52,0	2x240	PTA50ESP11AA000

### Кодировка

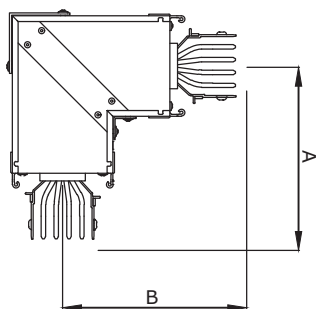
SP11 = 2950 мм, 3 точки отвода с одной стороны  
 SP12 = 500–2950 мм, 3 точки отвода с одной стороны  
 SP13 = 500–2950 мм, 2 точки отвода с одной стороны  
 SP14 = 500–2950 мм, 1 точка отвода с одной стороны  
 SP15 = 500–2950 мм, 4 точки отвода с одной стороны  
 SP16 = 2400 мм, 2 точки отвода с одной стороны  
 SP21 = 2950 мм, по 3 точки отвода с двух сторон  
 SP22 = 500–2950 мм, по 3 точки отвода с двух сторон  
 SP23 = 500–2950 мм, по 2 точки отвода с двух сторон  
 SP24 = 500–2950 мм, по 1 точке отвода с двух сторон  
 SP25 = 500–2950 мм, по 4 точки отвода с двух сторон

### Исполнения

ЗР+N+PE (корпус)	PTA06ESP11AA000
ЗР+N+FE (шина)+PE (корпус)	PTA06GSP11AA000



## Горизонтальный угол



### Назначение:

- горизонтальный поворот трассы.

### Характеристики:

- подходит для поворота вправо и влево;
- длины указываются до оси соединительной секции.

Номинальный ток, А	A стандартный, мм	B стандартный, мм	A максимальный, мм	B максимальный, мм	Код
630	250	250	749	749	PTA06EHEL1AA000
800	250	250	749	749	PTA08EHEL1AA000
1000	250	250	749	749	PTA10EHEL1AA000
1250	250	250	749	749	PTA13EHEL1AA000
1600	250	250	749	749	PTA16EHEL1AA000
2000	250	250	749	749	PTA20EHEL1AA000
2500	250	250	749	749	PTA25EHEL1AA000
3200	250	250	749	749	PTA32EHEL1AA000
4000	250	250	749	749	PTA40EHEL1AA000
5000	250	250	749	749	PTA50EHEL1AA000

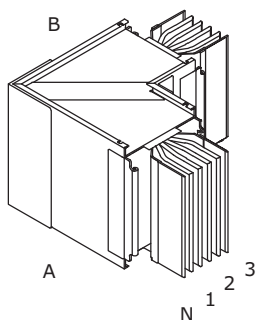
### Кодировка

HEL1 – тип 1, стандартные размеры  
 HEL2 – тип 2, стандартные размеры  
 HEL3 – тип 1, нестандартные размеры  
 HEL4 – тип 2, нестандартные размеры

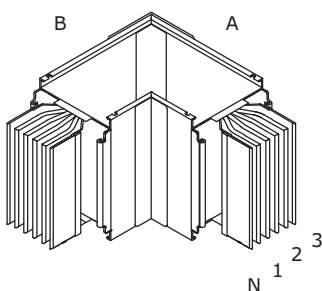
### Исполнения

3P+N+PE (корпус)	PTA06EHEL1AA000
3P+N+FE (шина)+PE (корпус)	PTA06GHEL1AA000

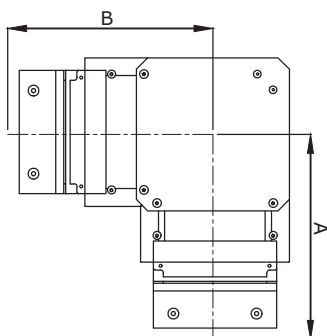
Тип 1



Тип 2



## Вертикальный угол



### Назначение:

- вертикальный поворот трассы.

### Характеристики:

- подходит для поворота вверх и вниз;
- длины указываются до оси соединительной секции.

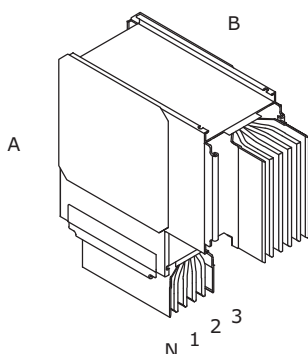
Номинальный ток, А	А стандартный, мм	В стандартный, мм	А максимальный, мм	В максимальный, мм	Код
630	230	230	729	729	PTA06EVEL1AA000
800	230	230	729	729	PTA08EVEL1AA000
1000	240	240	739	739	PTA10EVEL1AA000
1250	250	250	749	749	PTA13EVEL1AA000
1600	280	280	779	779	PTA16EVEL1AA000
2000	300	300	799	799	PTA20EVEL1AA000
2500	320	320	819	819	PTA25EVEL1AA000
3200	370	370	869	869	PTA32EVEL1AA000
4000	410	410	909	909	PTA40EVEL1AA000
5000	450	450	949	949	PTA50EVEL1AA000

### Кодировка

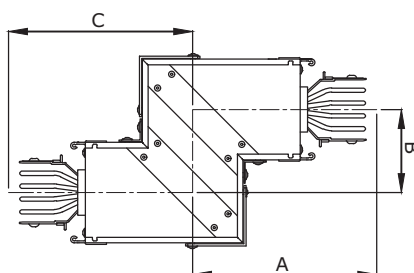
VEL1 – стандартные размеры  
VEL3 – нестандартные размеры

### Исполнения

3P+N+PE (корпус)	PTA06EVEL1AA000
3P+N+FE (шина)+PE (корпус)	PTA06GVEL1AA000



## Секция горизонтальная Z-образная



**Назначение:**

- обход препятствия в горизонтальной плоскости.

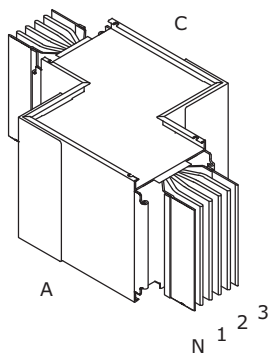
**Характеристики:**

- размеры выбираются из заданного диапазона;
- длины указываются до оси соединительной секции.

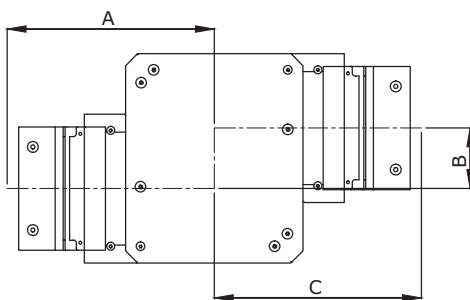
Номинальный ток, А	А минимальный, мм	В минимальный, мм	С минимальный, мм	А максимальный, мм	В максимальный, мм	С максимальный, мм	Код
630	250	70	250	749	499	749	PTA06EDHE1AA000
800	250	70	250	749	499	749	PTA08EDHE1AA000
1000	250	70	250	749	499	749	PTA10EDHE1AA000
1250	250	70	250	749	499	749	PTA13EDHE1AA000
1600	250	70	250	749	499	749	PTA16EDHE1AA000
2000	250	70	250	749	499	749	PTA20EDHE1AA000
2500	250	70	250	749	499	749	PTA25EDHE1AA000
3200	250	70	250	749	499	749	PTA32EDHE1AA000
4000	250	70	250	749	499	749	PTA40EDHE1AA000
5000	250	70	250	749	499	749	PTA50EDHE1AA000

**Исполнения**

3P+N+PE (корпус)	PTA06EDHE1AA000
3P+N+FE (шина)+PE (корпус)	PTA06GDHE1AA000



## Секция вертикальная Z-образная



### Назначение:

- обход препятствия в вертикальной плоскости.

### Характеристики:

- размеры выбираются из заданного диапазона;
- длины указываются до оси соединительной секции.

Номинальный ток, А	А минимальный, мм	В минимальный, мм	С минимальный, мм	А максимальный, мм	В максимальный, мм	С максимальный, мм	Код
630	230	80	230	729	459	729	PTA06EDVE1AA000
800	230	80	230	729	459	729	PTA08EDVE1AA000
1000	240	80	240	739	479	739	PTA10EDVE1AA000
1250	250	80	250	749	499	749	PTA13EDVE1AA000
1600	280	80	280	779	559	779	PTA16EDVE1AA000
2000	300	80	300	799	599	799	PTA20EDVE1AA000
2500	320	80	320	819	639	819	PTA25EDVE1AA000
3200	370	80	370	869	739	869	PTA32EDVE1AA000
4000	410	80	410	909	819	909	PTA40EDVE1AA000
5000	450	80	450	949	899	949	PTA50EDVE1AA000

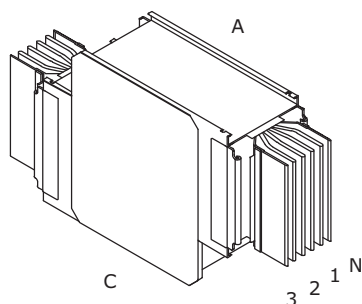
### Кодировка

DVE1 – тип 1  
DVE2 – тип 2

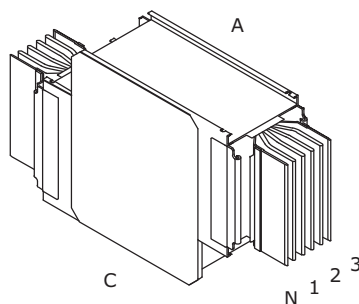
### Исполнения

ЗР+N+PE (корпус)	PTA06EDVE1AA000
ЗР+N+FE (шина)+PE (корпус)	PTA06GDVE1AA000

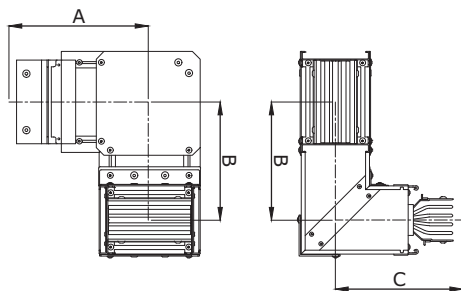
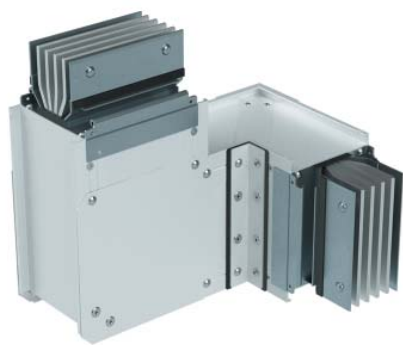
Тип 1



Тип 2



## Горизонтальный + вертикальный углы



### Назначение:

- поворот трассы в двух плоскостях.

### Характеристики:

- размеры выбираются из заданного диапазона;
- длины указываются до оси соединительной секции.

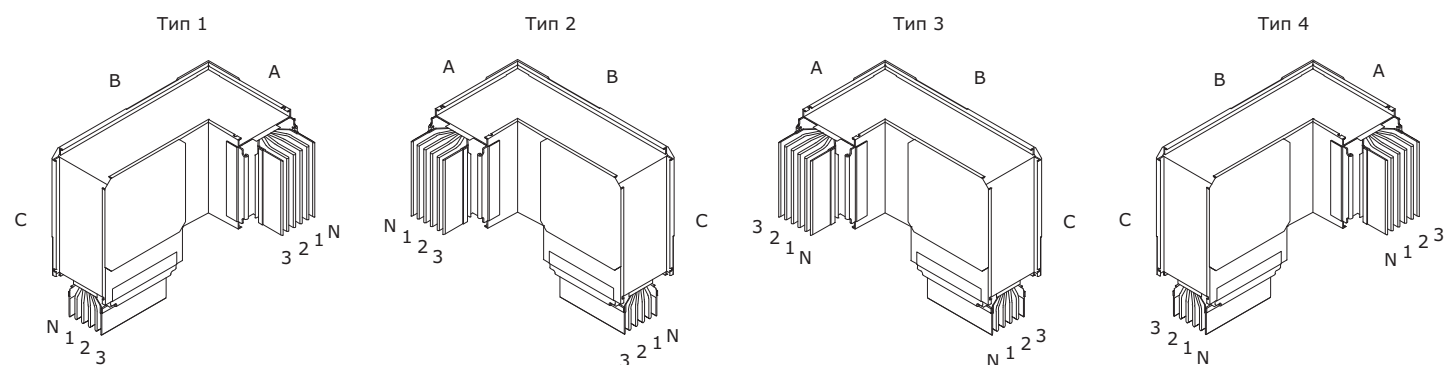
Номинальный ток, А	А минимальный, мм	В минимальный, мм	С минимальный, мм	А максимальный, мм	В максимальный, мм	С максимальный, мм	Код
630	250	180	230	749	479	729	PTA06EHVE1AA000
800	250	180	230	749	479	729	PTA08EHVE1AA000
1000	250	190	240	749	489	739	PTA10EHVE1AA000
1250	250	200	250	749	499	749	PTA13EHVE1AA000
1600	250	230	280	749	429	779	PTA16EHVE1AA000
2000	250	250	300	749	549	799	PTA20EHVE1AA000
2500	250	270	320	749	569	819	PTA25EHVE1AA000
3200	250	315	370	749	619	869	PTA32EHVE1AA000
4000	250	355	410	749	659	909	PTA40EHVE1AA000
5000	250	395	450	749	699	949	PTA50EHVE1AA000

### Кодировка

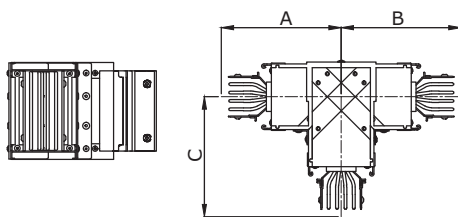
- HVE1 – тип 1
- HVE2 – тип 2
- HVE3 – тип 3
- HVE4 – тип 4

### Исполнения

3P+N+PE (корпус)	PTA06EHVE1AA000
3P+N+FE (шина)+PE (корпус)	PTA06GHVE1AA000



## Горизонтальный Т-отвод



### Назначение:

- отведение трассы в горизонтальной плоскости.

### Характеристики:

- размеры выбираются из заданного диапазона;
- длины указываются до оси соединительной секции.

Номинальный ток, А	А стандартный, мм	В стандартный, мм	С стандартный, мм	А максимальный, мм	В максимальный, мм	С максимальный, мм	Код
630	500	500	500	999	999	999	PTA06EHTЕ1AA000
800	500	500	500	999	999	999	PTA08EHTЕ1AA000
1000	500	500	500	999	999	999	PTA10EHTЕ1AA000
1250	500	500	500	999	999	999	PTA13EHTЕ1AA000
1600	500	500	500	999	999	999	PTA16EHTЕ1AA000
2000	600	600	600	999	999	999	PTA20EHTЕ1AA000
2500	600	600	600	999	999	999	PTA25EHTЕ1AA000
3200	600	600	600	999	999	999	PTA32EHTЕ1AA000
4000	600	600	600	999	999	999	PTA40EHTЕ1AA000
5000	600	600	600	999	999	999	PTA50EHTЕ1AA000

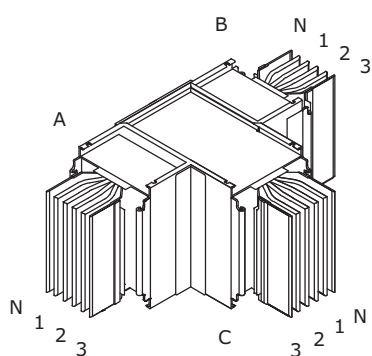
### Кодировка

- НТЕ1 – тип 1, стандартные размеры
- НТЕ2 – тип 2, стандартные размеры
- НТЕ5 – тип 1, нестандартные размеры
- НТЕ6 – тип 2, нестандартные размеры

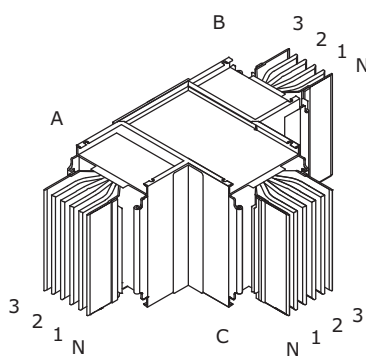
### Исполнения

ЗР+N+PE (корпус)	PTA06EHTЕ1AA000
ЗР+N+FE (шина)+PE (корпус)	PTA06GHTЕ1AA000

Тип 1

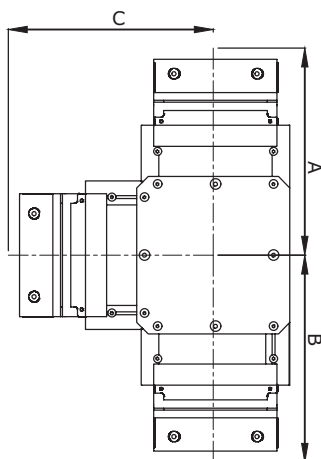


Тип 2





## Вертикальный Т-отвод



**Назначение:**

- ответвление трассы в вертикальной плоскости.

**Характеристики:**

- размеры выбираются из заданного диапазона;
- длины указываются до оси соединительной секции.

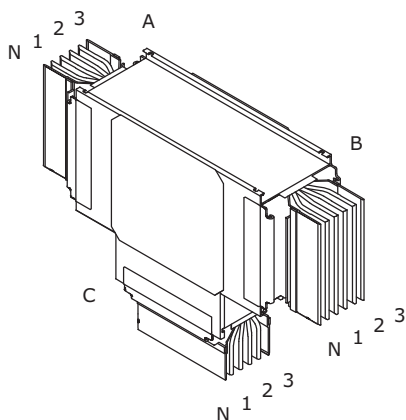
Номинальный ток, А	А стандартный, мм	В стандартный, мм	С стандартный, мм	А максимальный, мм	В максимальный, мм	С максимальный, мм	Код
630	230	230	230	729	729	729	PTA06EVTE1AA000
800	230	230	230	729	729	729	PTA08EVTE1AA000
1000	240	240	240	739	739	739	PTA10EVTE1AA000
1250	250	250	250	749	749	749	PTA13EVTE1AA000
1600	280	280	280	779	779	779	PTA16EVTE1AA000
2000	300	300	300	799	799	799	PTA20EVTE1AA000
2500	320	320	320	819	819	819	PTA25EVTE1AA000
3200	370	370	370	869	869	869	PTA32EVTE1AA000
4000	410	410	410	909	909	909	PTA40EVTE1AA000
5000	450	450	450	949	949	949	PTA50EVTE1AA000

**Кодировка**

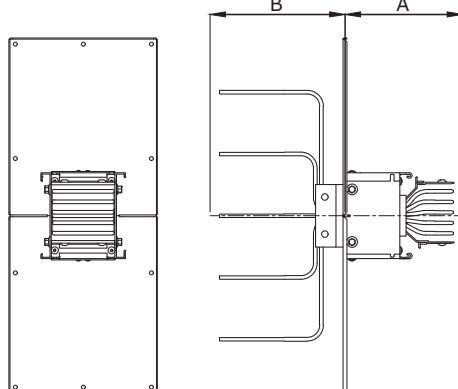
VTE1 – стандартные размеры  
 VTE5 – нестандартные размеры

**Исполнения**

3Р+N+PE (корпус)	PTA06EVTE1AA000
3Р+N+FE (шина)+PE (корпус)	PTA06GVTE1AA000



## Секция подключения к трансформатору/щиту



### Назначение:

- ввод шинпровода в шкаф или подключение к масляному трансформатору.

### Характеристики:

- контактная группа выполнена из луженого алюминия;
- длины указываются до оси соединительной секции.

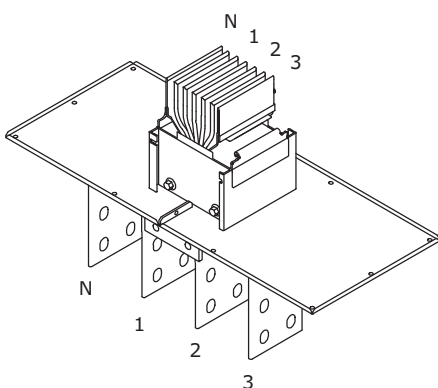
Номинальный ток, А	А стандартный, мм	В стандартный, мм	Х стандартный, мм	У стандартный, мм	В максимальный, мм	Код
630	200	200	240	455	699	PTA06ETST1AA000
800	200	200	240	455	699	PTA08ETST1AA000
1000	200	200	240	455	699	PTA10ETST1AA000
1250	200	200	240	455	699	PTA13ETST1AA000
1600	200	200	380	455	699	PTA16ETST1AA000
2000	200	200	380	455	699	PTA20ETST1AA000
2500	200	200	380	455	699	PTA25ETST1AA000
3200	200	200	625	455	699	PTA32ETST1AA000
4000	200	200	625	455	699	PTA40ETST1AA000
5000	200	200	625	455	699	PTA50ETST1AA000

### Кодировка

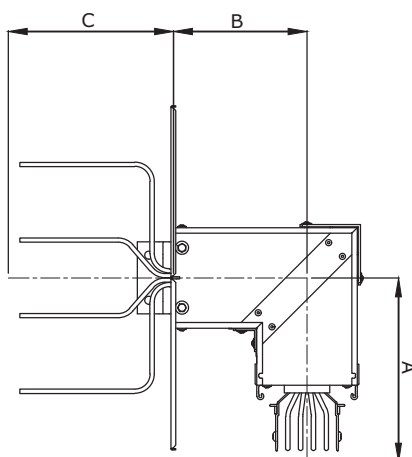
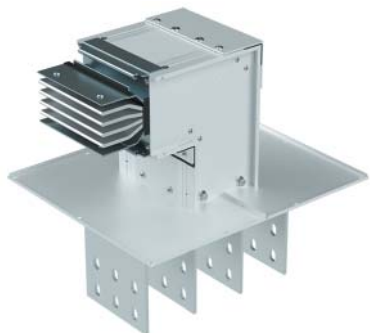
TST1 – стандартные размеры  
TST2 – нестандартные размеры

### Исполнения

3Р+N+PE (корпус)	PTA06ETST1AA000
3Р+N+FE (шина)+PE (корпус)	PTA06GTST1AA000



## Секция подключения к трансформатору/щиту с горизонтальным углом



### Назначение:

- ввод шинопровода в шкаф или подключение к масляному трансформатору.

### Характеристики:

- контактная группа выполнена из луженого алюминия;
- длины указываются до оси соединительной секции.

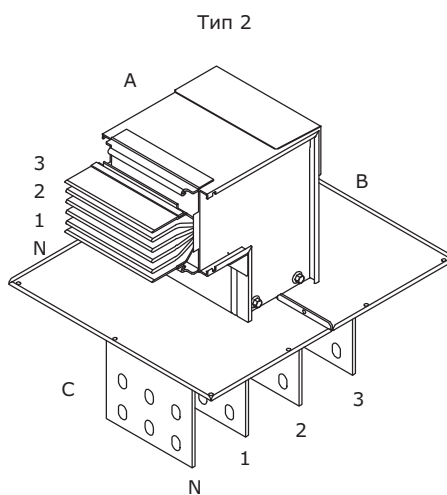
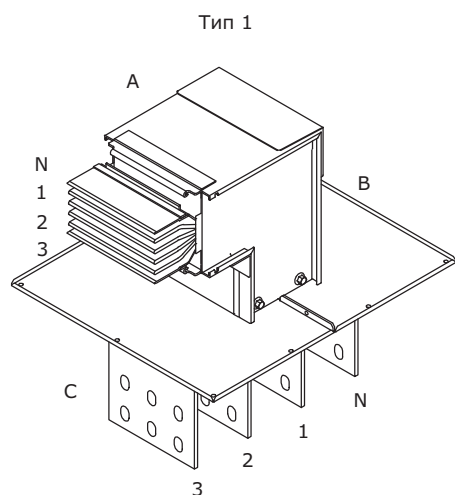
Номинальный ток, А	А стандартный, мм	В стандартный, мм	С стандартный, мм	А максимальный, мм	В максимальный, мм	Код
630	250	180	200	749	449	PTA06E <b>НЕТ1</b> AA000
800	250	180	200	749	449	PTA08E <b>НЕТ1</b> AA000
1000	250	180	200	749	449	PTA10E <b>НЕТ1</b> AA000
1250	250	180	200	749	449	PTA13E <b>НЕТ1</b> AA000
1600	250	180	200	749	449	PTA16E <b>НЕТ1</b> AA000
2000	250	180	200	749	449	PTA20E <b>НЕТ1</b> AA000
2500	250	180	200	749	449	PTA25E <b>НЕТ1</b> AA000
3200	250	180	200	749	449	PTA32E <b>НЕТ1</b> AA000
4000	250	180	200	749	449	PTA40E <b>НЕТ1</b> AA000
5000	250	180	200	749	449	PTA50E <b>НЕТ1</b> AA000

### Кодировка

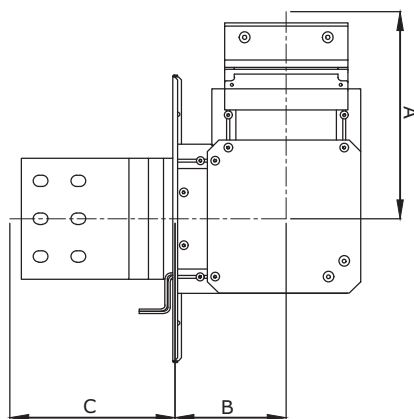
- НЕТ1 – тип 1, стандартные размеры
- НЕТ2 – тип 2, стандартные размеры
- НЕТ3 – тип 1, нестандартные размеры
- НЕТ4 – тип 2, нестандартные размеры

### Исполнения

3P+N+PE (корпус)	PTA06E <b>НЕТ1</b> AA000
3P+N+FE (шина)+PE (корпус)	PTA06G <b>НЕТ1</b> AA000



## Секция подключения к трансформатору/щиту с вертикальным углом



### Назначение:

- ввод шинпровода в шкаф или подключение к масляному трансформатору.

### Характеристики:

- контактная группа выполнена из луженого алюминия;
- длины указываются до оси соединительной секции.

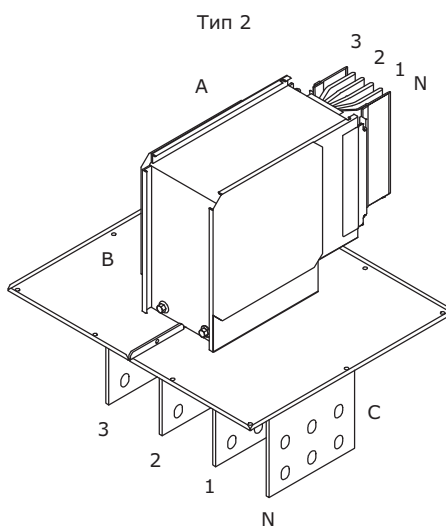
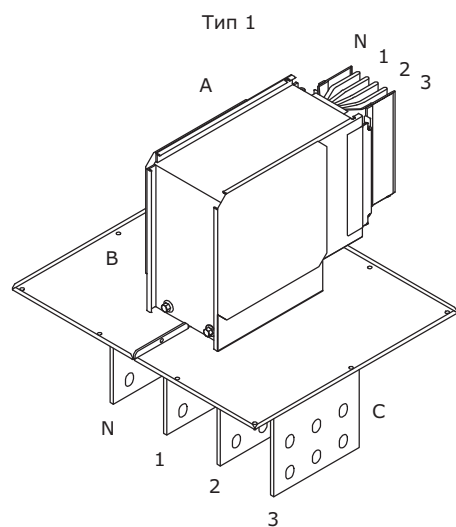
Номинальный ток, А	А стандартный, мм	В стандартный, мм	С стандартный, мм	А максимальный, мм	В максимальный, мм	Код
630	230	100	200	729	429	PTA06EVET1AA000
800	230	100	200	729	429	PTA08EVET1AA000
1000	240	110	200	739	439	PTA10EVET1AA000
1250	250	120	200	749	449	PTA13EVET1AA000
1600	280	150	200	779	479	PTA16EVET1AA000
2000	300	170	200	799	499	PTA20EVET1AA000
2500	320	190	200	819	519	PTA25EVET1AA000
3200	370	235	200	869	569	PTA32EVET1AA000
4000	410	275	200	909	609	PTA40EVET1AA000
5000	450	315	200	949	649	PTA50EVET1AA000

### Кодировка

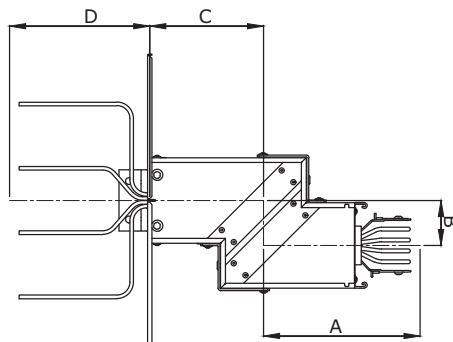
- VET1 – тип 1, стандартные размеры
- VET2 – тип 2, стандартные размеры
- VET3 – тип 1, нестандартные размеры
- VET4 – тип 2, нестандартные размеры

### Исполнения

3P+N+PE (корпус)	PTA06EVET1AA000
3P+N+FE (шина)+PE (корпус)	PTA06GVET1AA000



## Секция подключения к трансформатору/щиту с двойным горизонтальным углом



**Назначение:**

- ввод шинпровода в шкаф или подключение к масляному трансформатору.

**Характеристики:**

- контактная группа выполнена из луженого алюминия;
- длины указываются до оси соединительной секции.

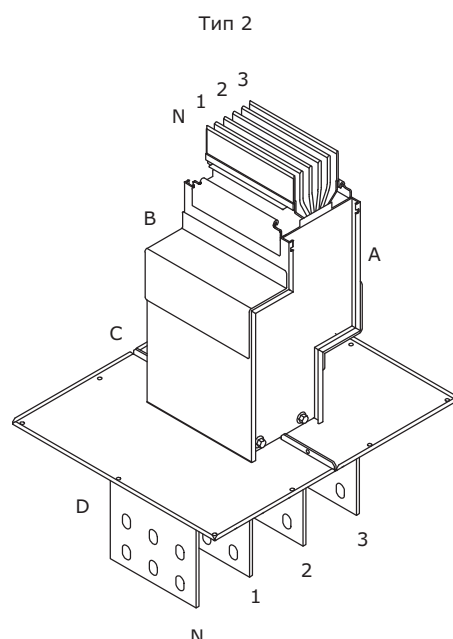
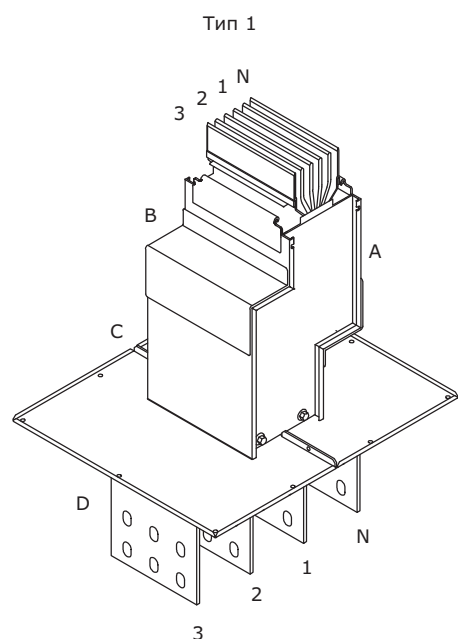
Номинальный ток, А	А минимальный, мм	В минимальный, мм	С минимальный, мм	А максимальный, мм	В максимальный, мм	С максимальный, мм	Код
630	250	70	180	749	499	429	PTA06EDHT1AA000
800	250	70	180	749	499	429	PTA08EDHT1AA000
1000	250	70	180	749	499	429	PTA10EDHT1AA000
1250	250	70	180	749	499	429	PTA13EDHT1AA000
1600	250	70	180	749	499	429	PTA16EDHT1AA000
2000	250	70	180	749	499	429	PTA20EDHT1AA000
2500	250	70	180	749	499	429	PTA25EDHT1AA000
3200	250	70	180	749	499	429	PTA32EDHT1AA000
4000	250	70	180	749	499	429	PTA40EDHT1AA000
5000	250	70	180	749	499	429	PTA50EDHT1AA000

**Кодировка**

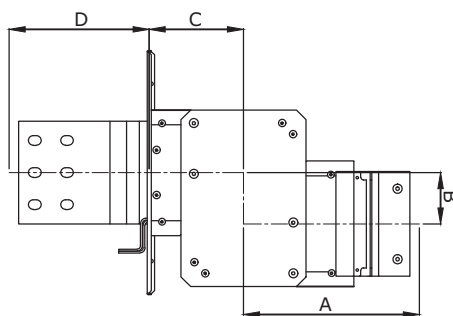
DHT1 – тип 1  
DHT2 – тип 2

**Исполнения**

ЗР+N+PE (корпус)	PTA06EDHT1AA000
ЗР+N+FE (шина)+PE (корпус)	PTA06GDHT1AA000



## Секция подключения к трансформатору/щиту с двойным вертикальным углом



**Назначение:**

- ввод шинпровода в шкаф или подключение к масляному трансформатору.

**Характеристики:**

- контактная группа выполнена из луженого алюминия;
- длины указываются до оси соединительной секции.

Номинальный ток, А	А минимальный, мм	В минимальный, мм	С минимальный, мм	А максимальный, мм	В максимальный, мм	С максимальный, мм	Код
630	230	80	100	729	459	429	PTA06EDVT1AA000
800	230	80	100	729	459	429	PTA08EDVT1AA000
1000	240	80	110	739	479	439	PTA10EDVT1AA000
1250	250	80	120	749	499	449	PTA13EDVT1AA000
1600	280	80	150	779	559	479	PTA16EDVT1AA000
2000	300	80	170	799	599	499	PTA20EDVT1AA000
2500	320	80	190	819	639	519	PTA25EDVT1AA000
3200	370	80	235	869	739	569	PTA32EDVT1AA000
4000	410	80	275	909	819	609	PTA40EDVT1AA000
5000	450	80	315	949	899	649	PTA50EDVT1AA000

**Кодировка**

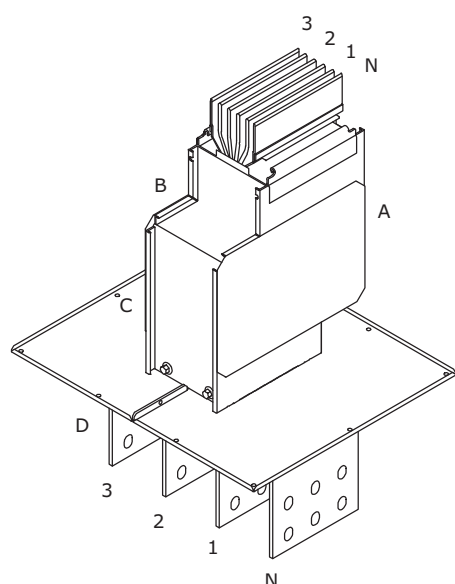
DVT1 – тип 1

DVT2 – тип 2

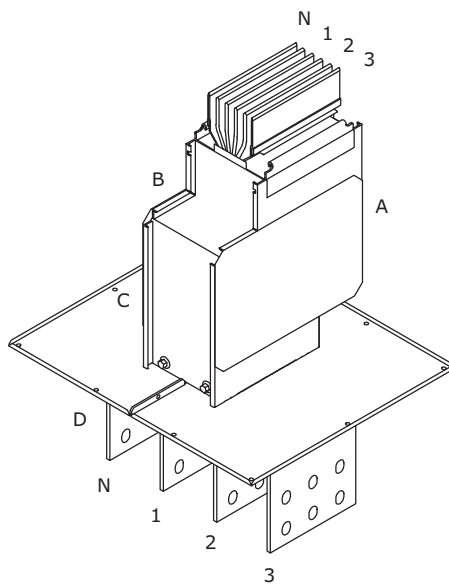
**Исполнения**

3P+N+PE (корпус)	PTA06EDVT1AA000
3P+N+FE (шина)+PE (корпус)	PTA06GDVT1AA000

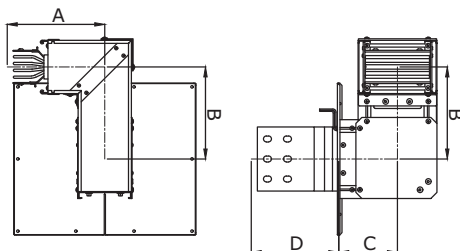
Тип 1



Тип 2



## Секция подключения к трансформатору/щиту с вертикальным и горизонтальным углами



### Назначение:

- ввод шинопровода в шкаф или подключение к масляному трансформатору.

### Характеристики:

- контактная группа выполнена из луженого алюминия;
- длины указываются до оси соединительной секции.

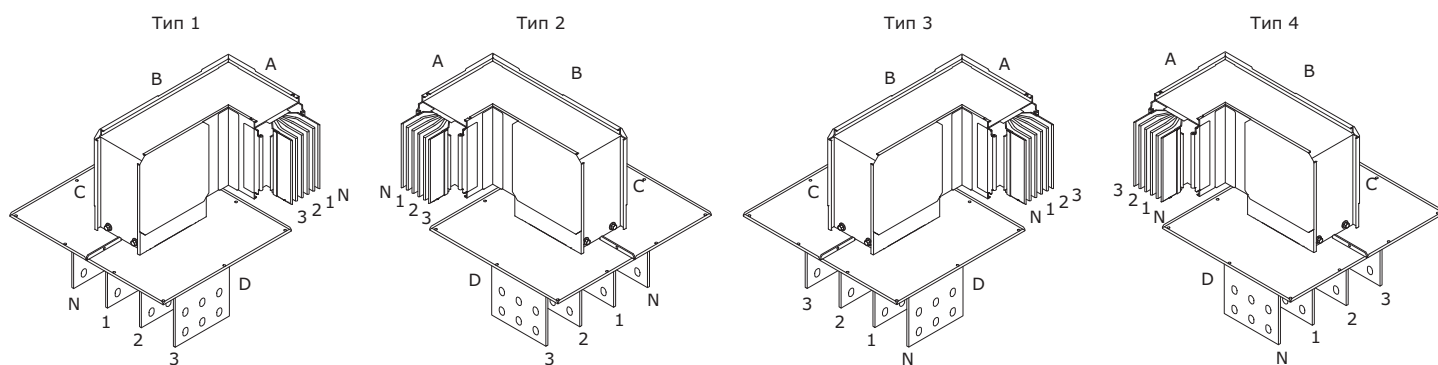
Номинальный ток, А	А минимальный, мм	В минимальный, мм	С минимальный, мм	А максимальный, мм	В максимальный, мм	С максимальный, мм	Код
630	250	180	100	749	479	429	PTA06EHVT1AA000
800	250	180	100	749	479	429	PTA08EHVT1AA000
1000	250	190	110	749	489	439	PTA10EHVT1AA000
1250	250	200	120	749	499	449	PTA13EHVT1AA000
1600	250	230	150	749	429	479	PTA16EHVT1AA000
2000	250	250	170	749	549	499	PTA20EHVT1AA000
2500	250	270	190	749	569	519	PTA25EHVT1AA000
3200	250	315	235	749	619	569	PTA32EHVT1AA000
4000	250	355	275	749	659	609	PTA40EHVT1AA000
5000	250	395	315	749	699	649	PTA50EHVT1AA000

### Кодировка

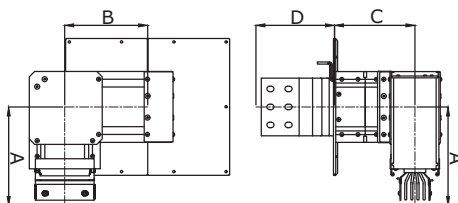
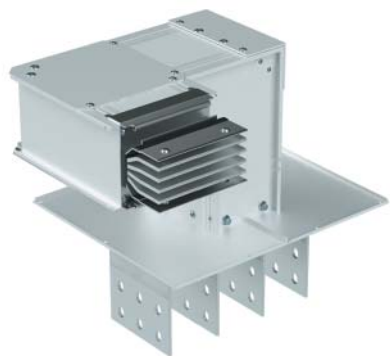
- HVT1 – тип 1
- HVT2 – тип 2
- HVT3 – тип 3
- HVT4 – тип 4

### Исполнения

3P+N+PE (корпус)	PTA06EHVT1AA000
3P+N+FE (шина)+PE (корпус)	PTA06GHVT1AA000



## Секция подключения к трансформатору/щиту с горизонтальным и вертикальным углами



### Назначение:

- ввод шинпровода в шкаф или подключение к масляному трансформатору.

### Характеристики:

- контактная группа выполнена из луженого алюминия;
- длины указываются до оси соединительной секции.

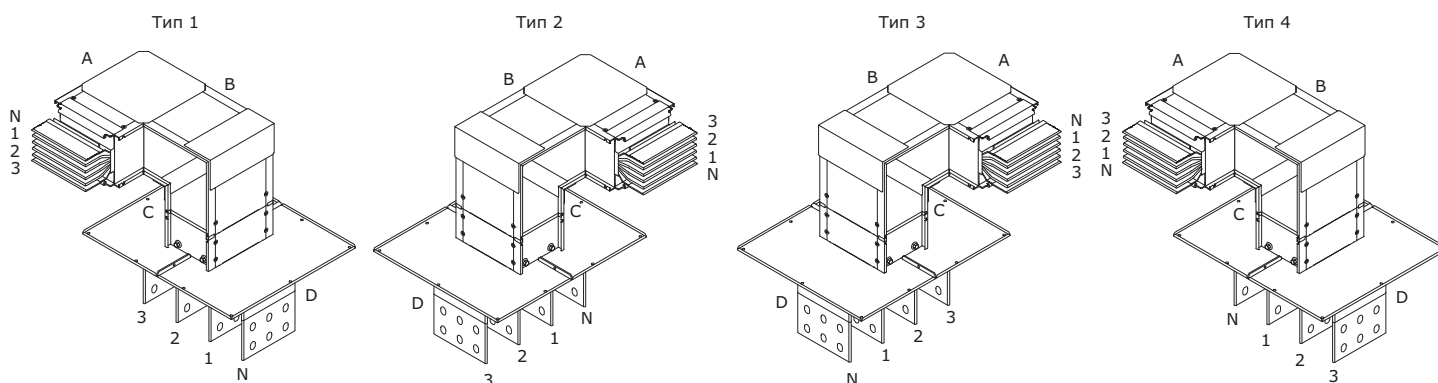
Номинальный ток, А	А минимальный, мм	В минимальный, мм	С минимальный, мм	А максимальный, мм	В максимальный, мм	С максимальный, мм	Код
630	250	180	100	749	479	429	PTA06EVHT1AA000
800	250	180	100	749	479	429	PTA08EVHT1AA000
1000	250	190	110	749	489	439	PTA10EVHT1AA000
1250	250	200	120	749	499	449	PTA13EVHT1AA000
1600	250	230	150	749	429	479	PTA16EVHT1AA000
2000	250	250	170	749	549	499	PTA20EVHT1AA000
2500	250	270	190	749	569	519	PTA25EVHT1AA000
3200	250	315	235	749	619	569	PTA32EVHT1AA000
4000	250	355	275	749	659	609	PTA40EVHT1AA000
5000	250	395	315	749	699	649	PTA50EVHT1AA000

### Кодировка

- VHT1 – тип 1
- VHT2 – тип 2
- VHT3 – тип 3
- VHT4 – тип 4

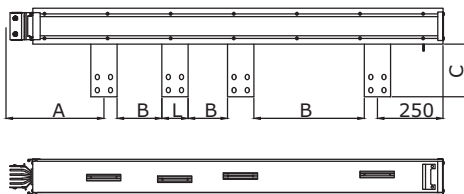
### Исполнения

ЗР+N+PE (корпус)	PTA06EVHT1AA000
ЗР+N+FE (шина)+PE (корпус)	PTA06GVHT1AA000





## Секция подключения к сухому трансформатору



### Назначение:

- подключение шинопровода к сухому трансформатору.

### Характеристики:

- межфазные расстояния изготавливаются под конкретные присоединительные размеры трансформатора;
- порядок фаз выбирается под конкретный трансформатор;
- у номиналов 3200–5000 А два присоединительных контакта расположены параллельно.

Номинальный ток, А	А минимальный, мм	В минимальный, мм	С минимальный, мм	L стандартный, мм	Код
630	450	40	150	60	PTA06ETPP1AA000
800	450	40	150	60	PTA08ETPP1AA000
1000	450	40	150	80	PTA10ETPP1AA000
1250	450	40	150	100	PTA13ETPP1AA000
1600	450	40	150	160	PTA16ETPP1AA000
2000	450	40	150	200	PTA20ETPP1AA000
2500	450	40	150	240	PTA25ETPP1AA000
3200	450	40	150	160	PTA32ETPP1AA000
4000	450	40	150	200	PTA40ETPP1AA000
5000	450	40	150	240	PTA50ETPP1AA000

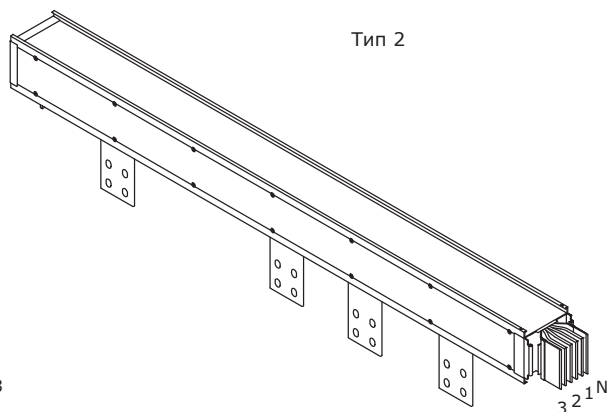
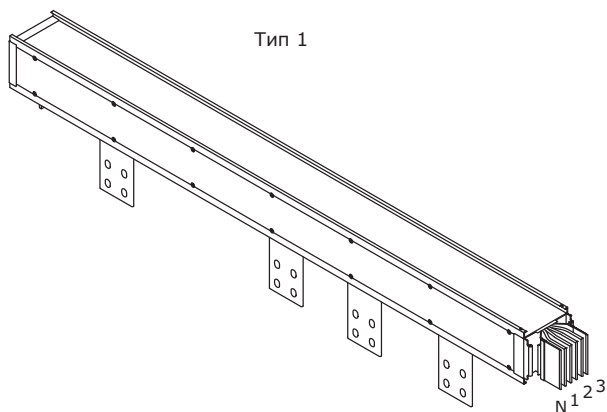
### Кодировка

TRP1 – тип 1

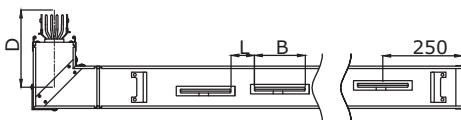
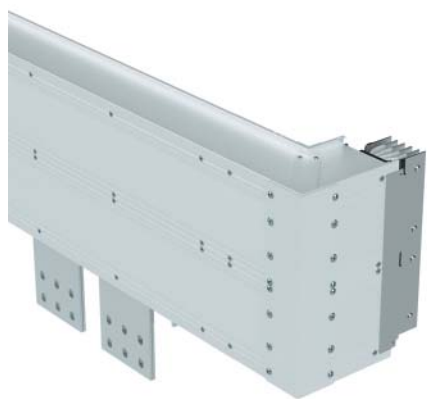
TRP2 – тип 2

### Исполнения

3P+N+PE (корпус)	PTA06ETPP1AA000
3P+N+FE (шина)+PE (корпус)	PTA06GTRP1AA000



## Секция подключения к сухому трансформатору с горизонтальным углом



### Назначение:

- подключение шинопровода к сухому трансформатору.

### Характеристики:

- межфазные расстояния изготавливаются под конкретные присоединительные размеры трансформатора;
- порядок фаз выбирается под конкретный трансформатор;
- у номиналов 3200–5000 А два присоединительных контакта расположены параллельно.

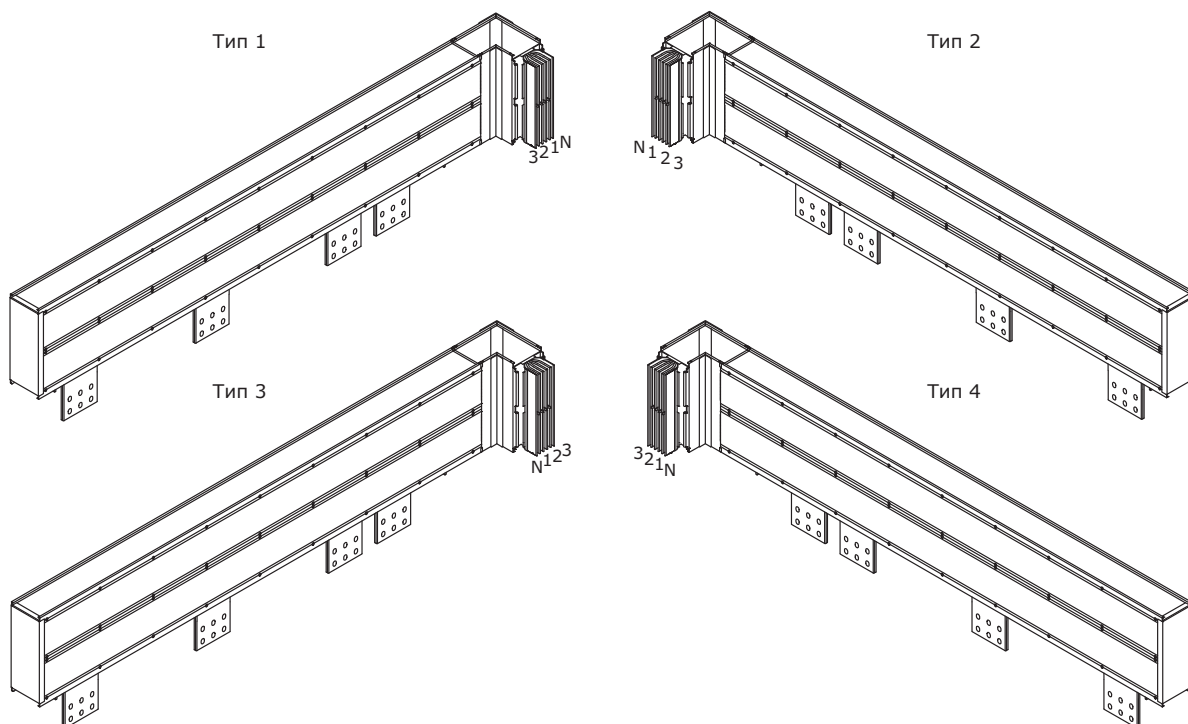
Номинальный ток, А	A минимальный, мм	B минимальный, мм	C минимальный, мм	L стандартный, мм	D стандартный, мм	Код
630	450	40	150	60	250	PTA06ЕНТР1AA000
800	450	40	150	60	250	PTA08ЕНТР1AA000
1000	450	40	150	80	250	PTA10ЕНТР1AA000
1250	450	40	150	100	250	PTA13ЕНТР1AA000
1600	450	40	150	160	250	PTA16ЕНТР1AA000
2000	450	40	150	200	250	PTA20ЕНТР1AA000
2500	450	40	150	240	250	PTA25ЕНТР1AA000
3200	450	40	150	160	250	PTA32ЕНТР1AA000
4000	450	40	150	200	250	PTA40ЕНТР1AA000
5000	450	40	150	240	250	PTA50ЕНТР1AA000

### Кодировка

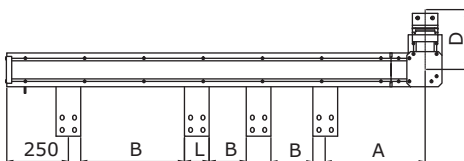
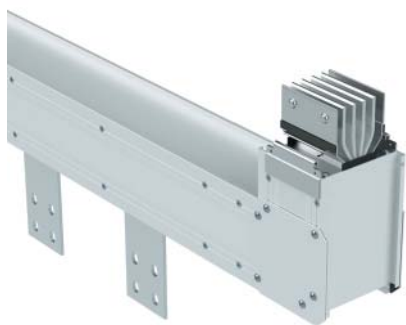
- НТР1 – тип 1
- НТР2 – тип 2
- НТР3 – тип 3
- НТР4 – тип 4

### Исполнения

3P+N+PE (корпус)	PTA06ЕНТР1AA000
3P+N+FE (шина)+PE (корпус)	PTA06ГЕНТР1AA000



## Секция подключения к сухому трансформатору с вертикальным углом



### Назначение:

- подключение шинопровода к сухому трансформатору.

### Характеристики:

- межфазные расстояния изготавливаются под конкретные присоединительные размеры трансформатора;
- порядок фаз выбирается под конкретный трансформатор;
- у номиналов 3200–5000 А два присоединительных контакта расположены параллельно.

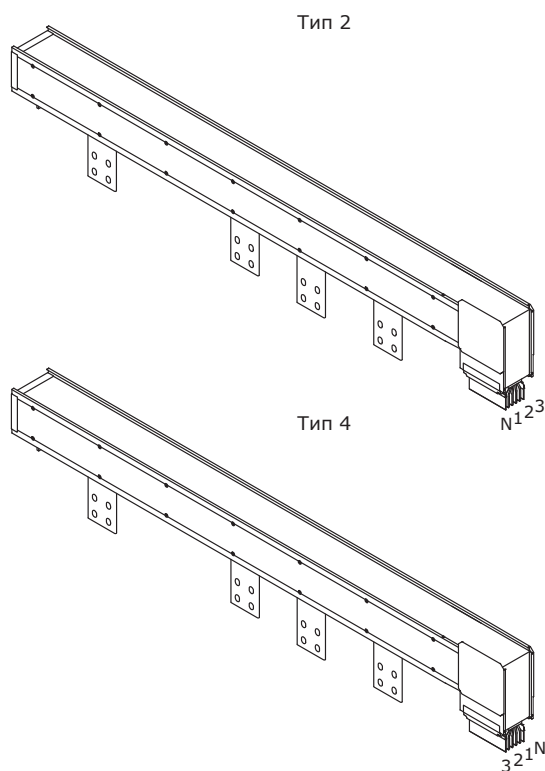
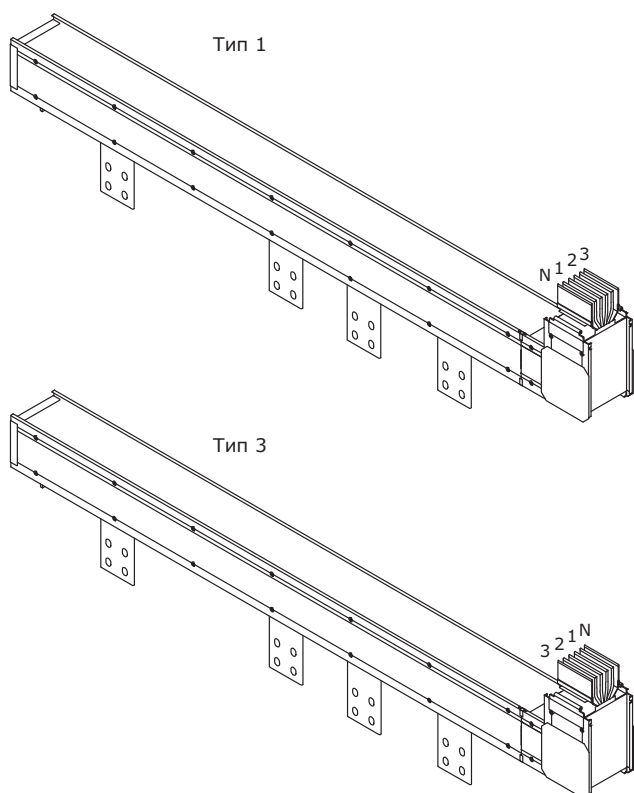
Номинальный ток, А	A минимальный, мм	B минимальный, мм	C минимальный, мм	L стандартный, мм	D стандартный, мм	Код
630	450	40	150	60	230	PTA06EVTP1AA000
800	450	40	150	60	230	PTA08EVTP1AA000
1000	450	40	150	80	240	PTA10EVTP1AA000
1250	450	40	150	100	250	PTA13EVTP1AA000
1600	450	40	150	160	280	PTA16EVTP1AA000
2000	450	40	150	200	300	PTA20EVTP1AA000
2500	450	40	150	240	320	PTA25EVTP1AA000
3200	450	40	150	160	370	PTA32EVTP1AA000
4000	450	40	150	200	410	PTA40EVTP1AA000
5000	450	40	150	240	450	PTA50EVTP1AA000

### Кодировка

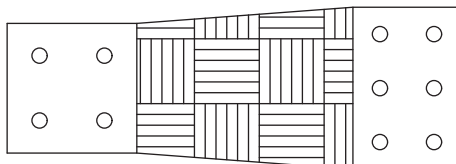
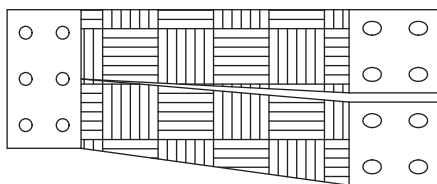
- VTP1 – тип 1
- VTP2 – тип 2
- VTP3 – тип 3
- VTP4 – тип 4

### Исполнения

3P+N+PE (корпус)	PTA06EVTP1AA000
3P+N+FE (шина)+PE (корпус)	PTA06GVTP1AA000



## Набор гибких шин



### Назначение:

- подключение шинопровода к трансформатору.

### Характеристики:

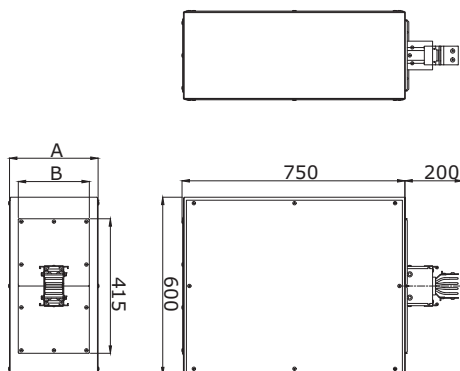
- изготавливаются под конкретные размеры контактной группы трансформатора;
- в комплект может входить от 4 до 16 шин.

Номинальный ток, А	Код
630	PTA06EFLXJAA000
800	PTA08EFLXJAA000
1000	PTA10EFLXJAA000
1250	PTA13EFLXJAA000
1600	PTA16EFLXJAA000
2000	PTA20EFLXJAA000
2500	PTA25EFLXJAA000
3200	PTA32EFLXJAA000
4000	PTA40EFLXJAA000
5000	PTA50EFLXJAA000

### Исполнения

3P+N+PE (корпус)	PTA06EFLXJAA000
3P+N+FE (шина)+PE (корпус)	PTA06GFLXJAA000

## Кабельная секция



### Назначение:

- подключение шинопровода к кабельной линии.

### Характеристики:

- контактная группа выполнена из луженого алюминия;
- боковые и донная стенки съемные.

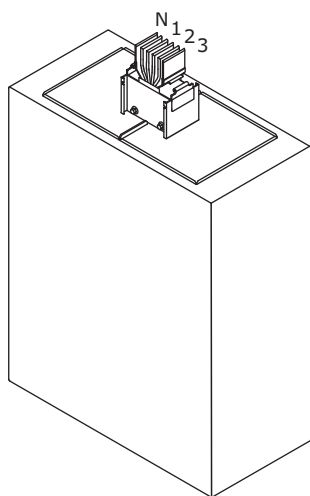
Номинальный ток, А	А стандартный, мм	В стандартный, мм	С стандартный, мм	Д стандартный, мм	Код
630	300	200	415	200	PTA06EFED1AA000
800	300	200	415	200	PTA08EFED1AA000
1000	300	200	415	200	PTA10EFED1AA000
1250	300	200	415	200	PTA13EFED1AA000
1600	450	340	415	200	PTA16EFED1AA000
2000	450	340	415	200	PTA20EFED1AA000
2500	450	340	415	200	PTA25EFED1AA000
3200	700	585	415	200	PTA32EFED1AA000
4000	700	585	415	200	PTA40EFED1AA000
5000	700	585	415	200	PTA50EFED1AA000

### Кодировка

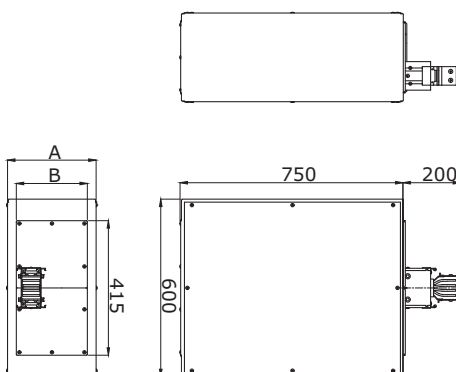
FED1 – стандартные размеры  
FED2 – нестандартные размеры

### Исполнения

3Р+N+PE (корпус)	PTA06EFED1AA000
3Р+N+FE (шина)+PE (корпус)	PTA06GFED1AA000



## Кабельная секция для вертикальных трасс



### Назначение:

- подключение шинопровода вертикального расположения к кабельной линии.

### Характеристики:

- контактная группа выполнена из луженого алюминия;
- боковые и донная стенки съемные.

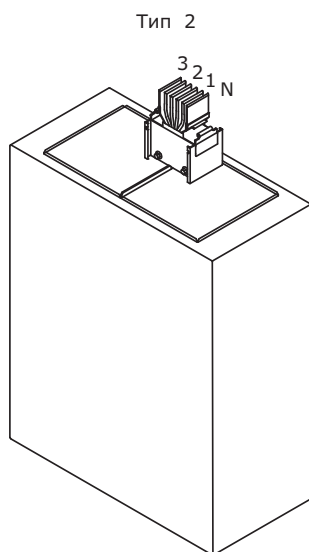
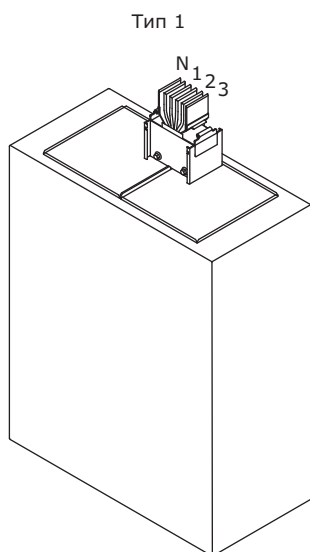
Номинальный ток, А	А стандартный, мм	В стандартный, мм	С стандартный, мм	Д стандартный, мм	Е, стандартный, мм	Код
630	300	200	415	200	100	PTA06EFVR1AA000
800	300	200	415	200	100	PTA08EFVR1AA000
1000	300	200	415	200	100	PTA10EFVR1AA000
1250	300	200	415	200	100	PTA13EFVR1AA000
1600	450	340	415	200	100	PTA16EFVR1AA000
2000	450	340	415	200	100	PTA20EFVR1AA000
2500	450	340	415	200	100	PTA25EFVR1AA000
3200	700	585	415	200	100	PTA32EFVR1AA000
4000	700	585	415	200	100	PTA40EFVR1AA000
5000	700	585	415	200	100	PTA50EFVR1AA000

### Кодировка

- FVR1 – тип 1, стандартные размеры
- FVR2 – тип 2, стандартные размеры
- FVR3 – тип 1, нестандартные размеры
- FVR4 – тип 1, нестандартные размеры

### Исполнения

3P+N+PE (корпус)	PTA06EFVR1AA000
3P+N+FE (шина)+PE (корпус)	PTA06GFVR1AA000



## Секция транспозиции фаз



### Назначение:

- изменение порядка чередования фаз.

Номинальный ток, А	Код
630	PTA06 <b>ESPT1</b> AA000
800	PTA08 <b>ESPT1</b> AA000
1000	PTA10 <b>ESPT1</b> AA000
1250	PTA13 <b>ESPT1</b> AA000
1600	PTA16 <b>ESPT1</b> AA000
2000	PTA20 <b>ESPT1</b> AA000
2500	PTA25 <b>ESPT1</b> AA000
3200	PTA32 <b>ESPT1</b> AA000
4000	PTA40 <b>ESPT1</b> AA000
5000	PTA50 <b>ESPT1</b> AA000

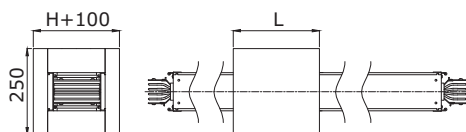
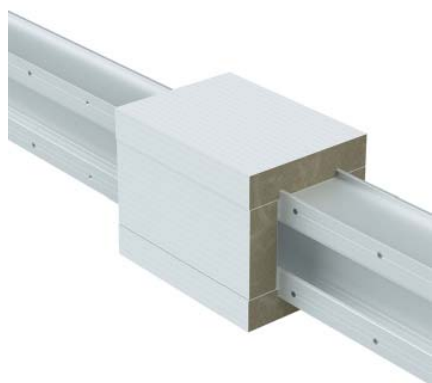
### Кодировка

SPT1 – тип 1, стандартные размеры  
 SPT2 – тип 2, стандартные размеры  
 SPT3 – тип 3, нестандартные размеры  
 SPTS – спец. исполнение

### Исполнения

3P+N+PE (корпус)	PTA06 <b>ESPT1</b> AA000
3P+N+FE (шина)+PE (корпус)	PTA06 <b>GSPT1</b> AA000

## Огнестойкий проход



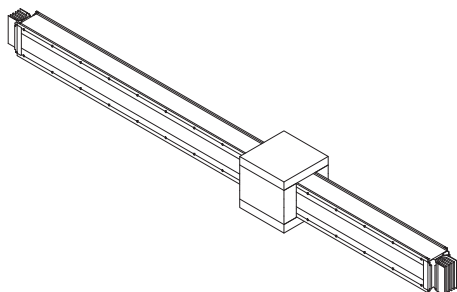
### Назначение:

- проход шинопровода через перекрытия и стены с нормируемым пределом огнестойкости.

### Характеристики:

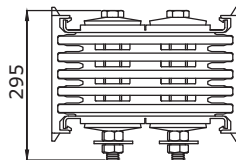
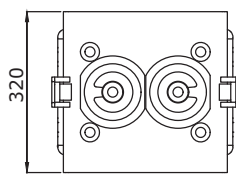
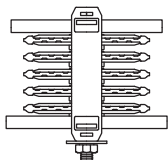
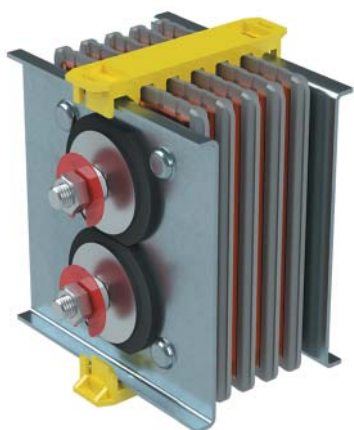
- собирается из группы системы "Огнестойкие перегородки" согласно инструкции.

Номинальный ток, А	120 минут (глубина 500 мм)			180 минут (глубина 1000 мм)		
	DP1201	DT1201	DS1201	DP1201	DT1201	DS1201
630	1 шт.	1 м	2 кг	2 шт.	2 м	3 кг
800	1 шт.	1 м	2 кг	2 шт.	2 м	3 кг
1000	1 шт.	2 м	2 кг	2 шт.	3 м	3 кг
1250	1 шт.	2 м	2 кг	2 шт.	4 м	3 кг
1600	1 шт.	3 м	3 кг	2 шт.	5 м	4 кг
2000	1 шт.	4 м	3 кг	2 шт.	7 м	4 кг
2500	1 шт.	4 м	3 кг	2 шт.	8 м	4 кг
3200	2 шт.	5 м	3 кг	3 шт.	10 м	5 кг
4000	2 шт.	7 м	3 кг	3 шт.	14 м	5 кг
5000	2 шт.	8 м	3 кг	3 шт.	16 м	5 кг





## Соединительная секция



### Назначение:

- соединение между собой секций шинопровода.

### Характеристики:

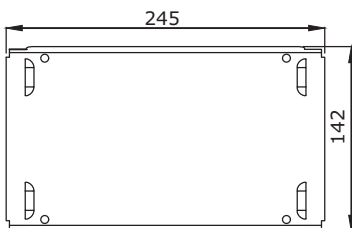
- дополнительные желоба для отвода тепла в изолирующих разделителях;
- гайка со срывной головкой для удобства монтажа;
- компенсация температурного расширения шин.

Номинальный ток, А	Код
630	PTN91EMON1AA000
800	PTN91EMON1AA000
1000	PTN92EMON1AA000
1250	PTN93EMON1AA000
1600	PTN94EMON1AA000
2000	PTN95EMON1AA000
2500	PTN96EMON1AA000
3200	PTN97EMON1AA000
4000	PTN98EMON1AA000
5000	PTN99EMON1AA000

### Исполнения

ЗР+N+PE (корпус)	PTN91EMON1AA000
ЗР+N+FE (шина) + PE (корпус)	PTN91GEMON1AA000
ЗР+FE (шина) + PE (корпус)	PTN91DMON1AA000
ЗР+2N+PE (корпус)	PTN91HMON1AA000

## Крышка соединения



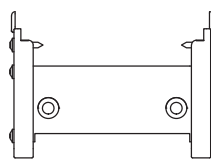
### Назначение:

- соединение между собой секций шинопровода.



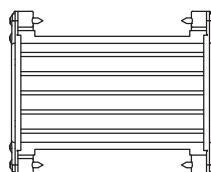
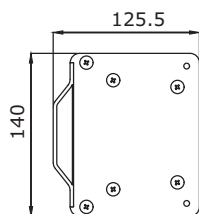
Номинальный ток, А	ЗР+N+PE (корпус)	ЗР+N+FE (шина)+PE (корпус)
630–5000	PTN90TJCO1AA000	PTN90UJCO1AA000

## Торцевая заглушка



**Назначение:**

- крышка на окончание трассы шинопровода.

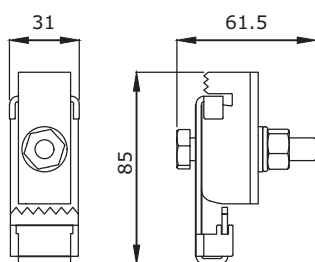


Номинальный ток, А	Код
630	PTN91TECO1AA000
800	PTN91TECO1AA000
1000	PTN92TECO1AA000
1250	PTN93TECO1AA000
1600	PTN94TECO1AA000
2000	PTN95TECO1AA000
2500	PTN96TECO1AA000
3200	PTN97TECO1AA000
4000	PTN98TECO1AA000
5000	PTN99TECO1AA000

### Исполнения

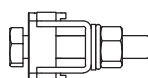
3P+N+PE (корпус)	PTN91TECO1AA000
3P+N+FE (шина)+PE (корпус)	PTN91UECO1AA000

## Фиксаторы шинопровода



**Назначение:**

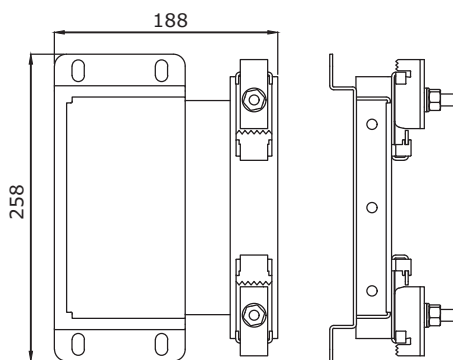
- крепление трасс шинопровода.



### Универсальный фиксатор

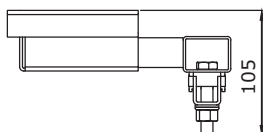
PTN90ZFIUSAA000

## Фиксаторы шинопровода для вертикальных трасс



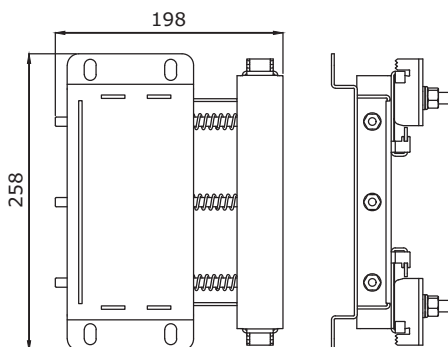
**Назначение:**

- крепление шинопровода на вертикальных участках.



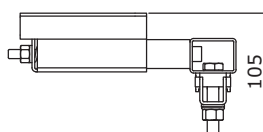
Исполнение	Крепление для вертикальных трасс
3P+N+PE (корпус)	PTN90ZFVA1AA000
3P+N+FE (шина)+PE (корпус)	PTN90ZFVA1AA000

## Фиксаторы шинопровода для вертикальных трасс с пружинами



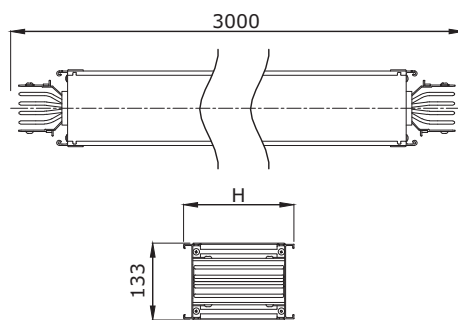
**Назначение:**

- крепление шинопровода на вертикальных участках.



Исполнение	Крепление для вертикальных трасс
3P+N+PE (корпус)	PTN90ZFVS1AA000
3P+N+FE (шина)+PE (корпус)	PTN90ZFVS1AA000

## Прямая секция без точек отвода



### Назначение:

- построение прямых участков трассы шинопровода.

### Характеристики:

- степень защиты IP55, возможно повышение до IP65;
- изоляция класса F до 155 °С, не содержит галогенов;
- порошковая окраска RAL7035, возможны другие цвета RAL;
- алюминиевый корпус в качестве PE-проводника;
- длины указываются между осями соединительных секций;
- для пятипроводной системы ширина составляет 139 мм.

Номинальный ток, А	Высота корпуса Н, мм	Удельная масса трассы, кг/м	Высота шины, мм	Код
800	96,8	9,7	60	PTC08E <b>SEF1</b> AA000
1000	96,8	9,7	60	PTC10E <b>SEF1</b> AA000
1250	116,8	11,7	80	PTC13E <b>SEF1</b> AA000
1600	136,8	13,5	100	PTC16E <b>SEF1</b> AA000
2000	196,8	18,8	160	PTC20E <b>SEF1</b> AA000
2500	236,8	22,3	200	PTC25E <b>SEF1</b> AA000
3200	276,8	26,5	240	PTC32E <b>SEF1</b> AA000
4000	362,3	36,5	2x160	PTC40E <b>SEF1</b> AA000
5000	442,3	43,7	2x200	PTC50E <b>SEF1</b> AA000
6400	522,3	52,0	2x240	PTC64E <b>SEF1</b> AA000

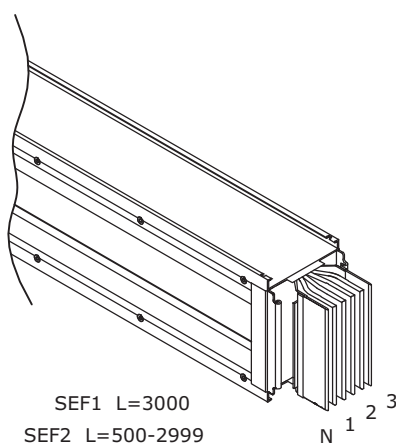
### Кодировка

SEF1 = длина 3000 мм

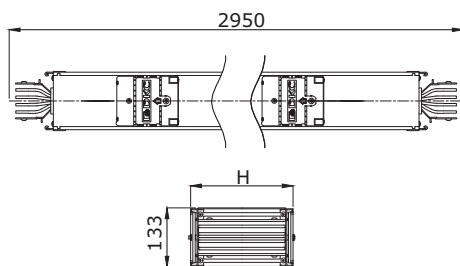
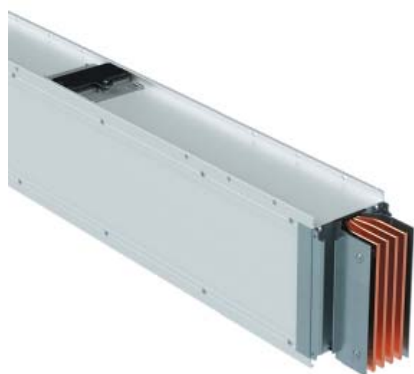
SEF2 = длина от 500 до 2999 мм

### Исполнения

3P+N+PE (корпус)	PTC08E <b>SEF1</b> AA000
3P+N+FE (шина)+PE (корпус)	PTC08G <b>SEF1</b> AA000
3P+N+FE/2 (шина)+PE (корпус)	PTC08I <b>SEF1</b> AA000



## Прямая секция с точками отвода



### Назначение:

- организация отвода мощности от шинопровода.

### Характеристики:

- секция может быть развернута как вверх, так и вниз точками отвода;
- подключение и отключение коробок может осуществляться без отключения шинопровода от сети;
- длины указываются между осями соединительных секций;
- расстояния между точками отвода могут быть изменены.

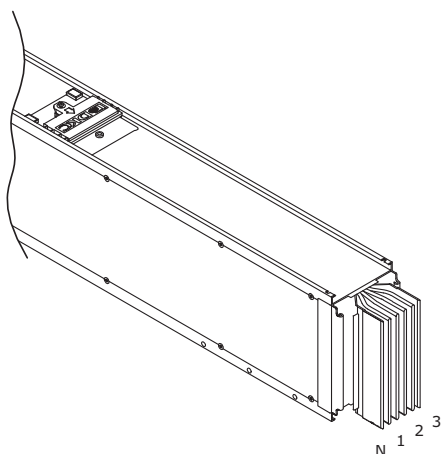
Номинальный ток, А	Высота корпуса Н, мм	Удельная масса трассы, кг/м	Высота шины, мм	Код
800	96,8	9,7	60	PTC08ESP11AA000
1000	96,8	9,7	60	PTC10ESP11AA000
1250	116,8	11,7	80	PTC13ESP11AA000
1600	136,8	13,5	100	PTC16ESP11AA000
2000	196,8	18,8	160	PTC20ESP11AA000
2500	236,8	22,3	200	PTC25ESP11AA000
3200	276,8	26,5	240	PTC32ESP11AA000
4000	362,3	36,5	2x160	PTC40ESP11AA000
5000	442,3	43,7	2x200	PTC50ESP11AA000
6400	522,3	52,0	2x240	PTC64ESP11AA000

### Кодировка

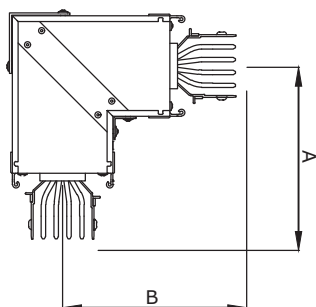
SP11 = 2950 мм, 3 точки отвода с одной стороны  
 SP12 = 500–2950 мм, 3 точки отвода с одной стороны  
 SP13 = 500–2950 мм, 2 точки отвода с одной стороны  
 SP14 = 500–2950 мм, 1 точка отвода с одной стороны  
 SP15 = 500–2950 мм, 4 точки отвода с одной стороны  
 SP16 = 2400 мм, 2 точки отвода с одной стороны  
 SP21 = 2950 мм, по 3 точки отвода с двух сторон  
 SP22 = 500–2950 мм, по 3 точки отвода с двух сторон  
 SP23 = 500–2950 мм, по 2 точки отвода с двух сторон  
 SP24 = 500–2950 мм, по 1 точке отвода с двух сторон  
 SP25 = 500–2950 мм, по 4 точки отвода с двух сторон

### Исполнения

3P+N+PE (корпус)	PTC08ESP11AA000
3P+N+FE (шина)+PE (корпус)	PTC08GSP11AA000
3P+N+FE/2 (шина)+PE (корпус)	PTC08ISP11AA000



## Горизонтальный угол



### Назначение:

- горизонтальный поворот трассы.

### Характеристики:

- подходит для поворота вправо и влево;
- длины указываются до оси соединительной секции.

Номинальный ток, А	А стандартный, мм	В стандартный, мм	А максимальный, мм	В максимальный, мм	Код
800	250	250	749	749	PTC08EHEL1AA000
1000	250	250	749	749	PTC10EHEL1AA000
1250	250	250	749	749	PTC13EHEL1AA000
1600	250	250	749	749	PTC16EHEL1AA000
2000	250	250	749	749	PTC20EHEL1AA000
2500	250	250	749	749	PTC25EHEL1AA000
3200	250	250	749	749	PTC32EHEL1AA000
4000	250	250	749	749	PTC40EHEL1AA000
5000	250	250	749	749	PTC50EHEL1AA000
6400	250	250	749	749	PTC64EHEL1AA000

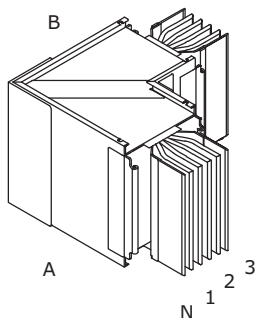
### Кодировка

- HEL1 – тип 1, стандартные размеры
- HEL2 – тип 2, стандартные размеры
- HEL3 – тип 1, нестандартные размеры
- HEL4 – тип 2, нестандартные размеры

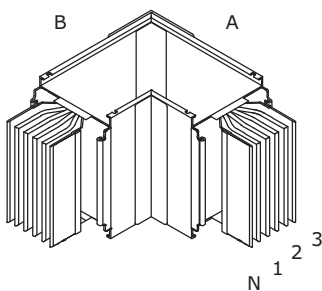
### Исполнения

ЗР+N+PE (корпус)	PTC08EHEL1AA000
ЗР+N+FE (шина)+PE (корпус)	PTC08GHEL1AA000
ЗР+N+FE/2 (шина)+PE (корпус)	PTC08IHEL1AA000

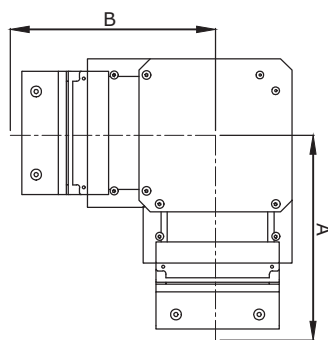
Тип 1



Тип 2



## Вертикальный угол



### Назначение:

- вертикальный поворот трассы.

### Характеристики:

- подходит для поворота вверх и вниз;
- длины указываются до оси соединительной секции.

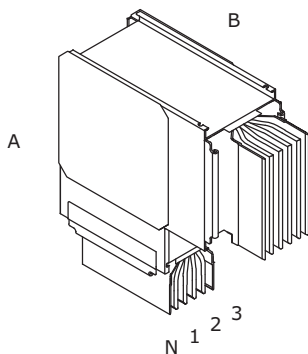
Номинальный ток, А	А стандартный, мм	В стандартный, мм	А максимальный, мм	В максимальный, мм	Код
800	230	230	729	729	PTC08EVEL1AA000
1000	230	230	729	729	PTC10EVEL1AA000
1250	240	240	739	739	PTC13EVEL1AA000
1600	250	250	749	749	PTC16EVEL1AA000
2000	280	280	779	779	PTC20EVEL1AA000
2500	300	300	799	799	PTC25EVEL1AA000
3200	320	320	819	819	PTC32EVEL1AA000
4000	370	370	869	869	PTC40EVEL1AA000
5000	410	410	909	909	PTC50EVEL1AA000
6400	450	450	949	949	PTC64EVEL1AA000

### Кодировка

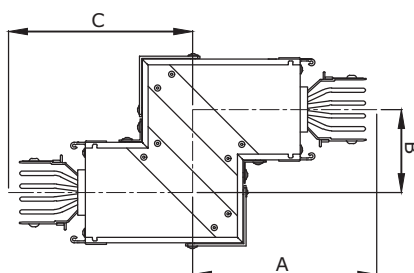
VEL1 – стандартные размеры  
VEL3 – нестандартные размеры

### Исполнения

3P+N+PE (корпус)	PTC08EVEL1AA000
3P+N+FE (шина)+PE (корпус)	PTC08GVEL1AA000
3P+N+FE/2 (шина)+PE (корпус)	PTC08IVEL1AA000



## Секция горизонтальная Z-образная



### Назначение:

- обход препятствия в горизонтальной плоскости.

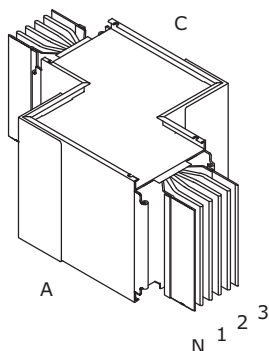
### Характеристики:

- размеры выбираются из заданного диапазона;
- длины указываются до оси соединительной секции.

Номинальный ток, А	А минимальный, мм	В минимальный, мм	С минимальный, мм	А максимальный, мм	В максимальный, мм	С максимальный, мм	Код
800	250	70	250	749	499	749	PTC08EDHE1AA000
1000	250	70	250	749	499	749	PTC10EDHE1AA000
1250	250	70	250	749	499	749	PTC13EDHE1AA000
1600	250	70	250	749	499	749	PTC16EDHE1AA000
2000	250	70	250	749	499	749	PTC20EDHE1AA000
2500	250	70	250	749	499	749	PTC25EDHE1AA000
3200	250	70	250	749	499	749	PTC32EDHE1AA000
4000	250	70	250	749	499	749	PTC40EDHE1AA000
5000	250	70	250	749	499	749	PTC50EDHE1AA000
6400	250	70	250	749	499	749	PTC64EDHE1AA000

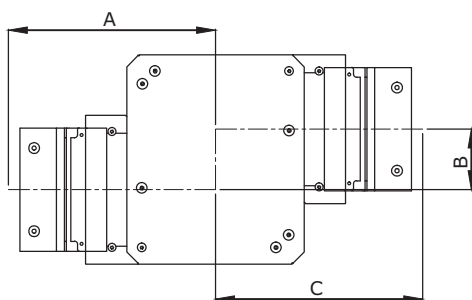
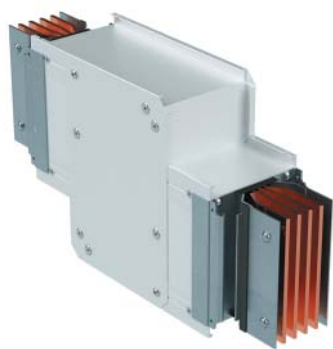
### Исполнения

3P+N+PE (корпус)	PTC08EDHE1AA000
3P+N+FE (шина)+PE (корпус)	PTC08GDHE1AA000
3P+N+FE/2 (шина)+PE (корпус)	PTC08IDHE1AA000





## Секция вертикальная Z-образная



### Назначение:

- обход препятствия в вертикальной плоскости.

### Характеристики:

- размеры выбираются из заданного диапазона;
- длины указываются до оси соединительной секции.

Номинальный ток, А	А минимальный, мм	В минимальный, мм	С минимальный, мм	А максимальный, мм	В максимальный, мм	С максимальный, мм	Код
800	230	80	230	729	459	729	PTC08EDVE1AA000
1000	230	80	230	729	459	729	PTC10EDVE1AA000
1250	240	80	240	739	479	739	PTC13EDVE1AA000
1600	250	80	250	749	499	749	PTC16EDVE1AA000
2000	280	80	280	779	559	779	PTC20EDVE1AA000
2500	300	80	300	799	599	799	PTC25EDVE1AA000
3200	320	80	320	819	639	819	PTC32EDVE1AA000
4000	370	80	370	869	739	869	PTC40EDVE1AA000
5000	410	80	410	909	819	909	PTC50EDVE1AA000
6400	450	80	450	949	899	949	PTC64EDVE1AA000

### Кодировка

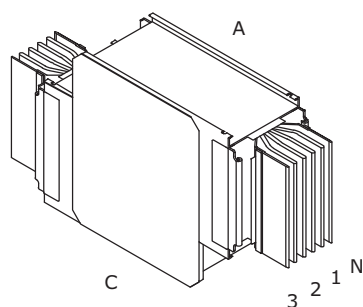
DVE1 – тип 1

DVE2 – тип 2

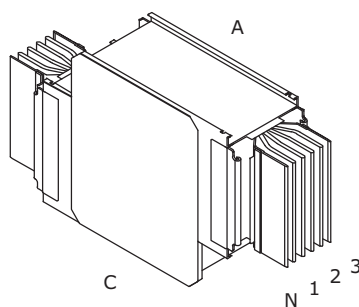
### Исполнения

3P+N+PE (корпус)	PTC08EDVE1AA000
3P+N+FE (шина)+PE (корпус)	PTC08GDVE1AA000
3P+N+FE/2 (шина)+PE (корпус)	PTC08IDVE1AA000

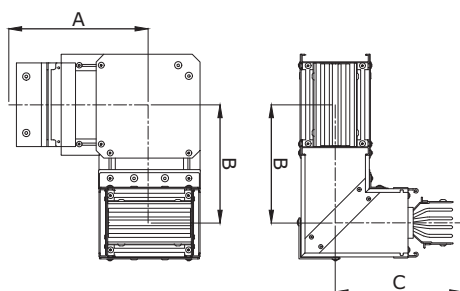
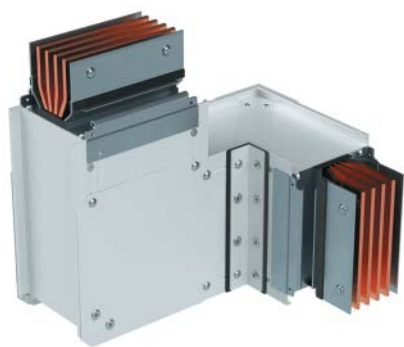
Тип 1



Тип 2



## Горизонтальный + вертикальный углы



### Назначение:

- поворот трассы в двух плоскостях.

### Характеристики:

- размеры выбираются из заданного диапазона;
- длины указываются до оси соединительной секции.

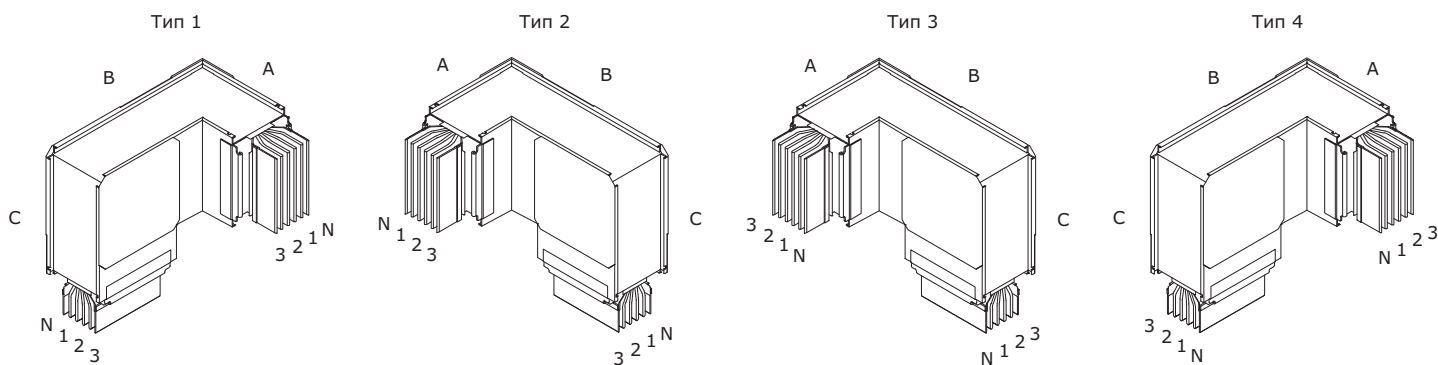
Номинальный ток, А	А минимальный, мм	В минимальный, мм	С минимальный, мм	А максимальный, мм	В максимальный, мм	С максимальный, мм	Код
800	250	180	230	749	479	729	PTC08EHVE1AA000
1000	250	180	230	749	479	729	PTC10EHVE1AA000
1250	250	190	240	749	489	739	PTC13EHVE1AA000
1600	250	200	250	749	499	749	PTC16EHVE1AA000
2000	250	230	280	749	429	779	PTC20EHVE1AA000
2500	250	250	300	749	549	799	PTC25EHVE1AA000
3200	250	270	320	749	569	819	PTC32EHVE1AA000
4000	250	315	370	749	619	869	PTC40EHVE1AA000
5000	250	355	410	749	659	909	PTC50EHVE1AA000
6400	250	395	450	749	699	949	PTC64EHVE1AA000

### Кодировка

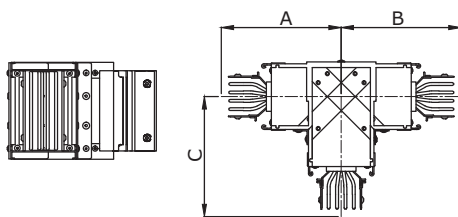
HVE1 – тип 1  
 HVE2 – тип 2  
 HVE3 – тип 3  
 HVE4 – тип 4

### Исполнения

ЗР+N+PE (корпус)	PTC08EHVE1AA000
ЗР+N+FE (шина)+PE (корпус)	PTC08GHVE1AA000
ЗР+N+FE/2 (шина)+PE (корпус)	PTC08IHVE1AA000



## Горизонтальный Т-отвод



### Назначение:

- ответвление трассы в горизонтальной плоскости.

### Характеристики:

- размеры выбираются из заданного диапазона;
- длины указываются до оси соединительной секции.

Номинальный ток, А	А стандартный, мм	В стандартный, мм	С стандартный, мм	А максимальный, мм	В максимальный, мм	С максимальный, мм	Код
800	500	500	500	999	999	999	PTC08ЕНТЕ1АА000
1000	500	500	500	999	999	999	PTC10ЕНТЕ1АА000
1250	500	500	500	999	999	999	PTC13ЕНТЕ1АА000
1600	500	500	500	999	999	999	PTC16ЕНТЕ1АА000
2000	500	500	500	999	999	999	PTC20ЕНТЕ1АА000
2500	600	600	600	999	999	999	PTC25ЕНТЕ1АА000
3200	600	600	600	999	999	999	PTC32ЕНТЕ1АА000
4000	600	600	600	999	999	999	PTC40ЕНТЕ1АА000
5000	600	600	600	999	999	999	PTC50ЕНТЕ1АА000
6400	600	600	600	999	999	999	PTC64ЕНТЕ1АА000

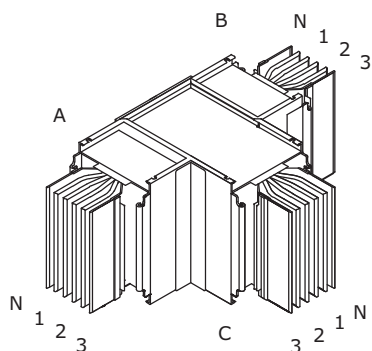
### Кодировка

- НТЕ1 – тип 1, стандартные размеры
- НТЕ2 – тип 2, стандартные размеры
- НТЕ5 – тип 1, нестандартные размеры
- НТЕ6 – тип 2, нестандартные размеры

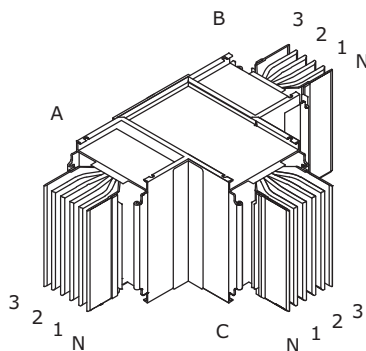
### Исполнения

3Р+N+РЕ (корпус)	PTC08ЕНТЕ1АА000
3Р+N+FE (шина)+РЕ (корпус)	PTC08ГЕНТЕ1АА000
3Р+N+FE/2 (шина)+РЕ (корпус)	PTC08ІЕНТЕ1АА000

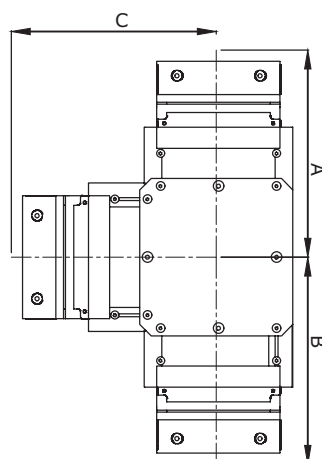
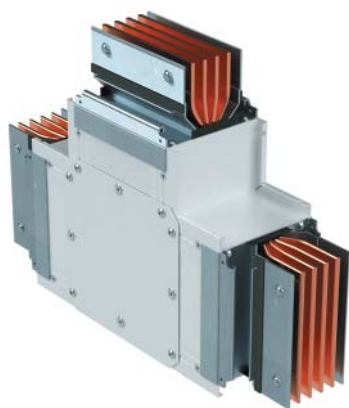
Тип 1



Тип 2



## Вертикальный Т-отвод



### Назначение:

- ответвление трассы в вертикальной плоскости.

### Характеристики:

- размеры выбираются из заданного диапазона;
- длины указываются до оси соединительной секции.

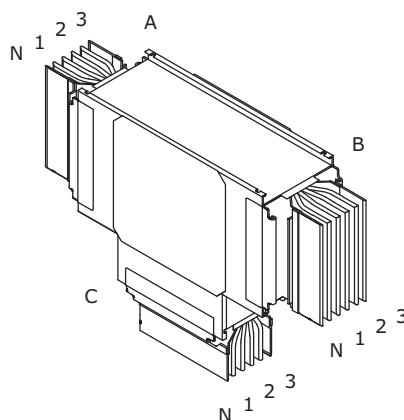
Номинальный ток, А	А стандартный, мм	В стандартный, мм	С стандартный, мм	А максимальный, мм	В максимальный, мм	С максимальный, мм	Код
800	230	230	230	729	729	729	PTC08EVTE1AA000
1000	230	230	230	729	729	729	PTC10EVTE1AA000
1250	240	240	240	739	739	739	PTC13EVTE1AA000
1600	250	250	250	749	749	749	PTC16EVTE1AA000
2000	280	280	280	779	779	779	PTC20EVTE1AA000
2500	300	300	300	799	799	799	PTC25EVTE1AA000
3200	320	320	320	819	819	819	PTC32EVTE1AA000
4000	370	370	370	869	869	869	PTC40EVTE1AA000
5000	410	410	410	909	909	909	PTC50EVTE1AA000
6400	450	450	450	949	949	949	PTC64EVTE1AA000

### Кодировка

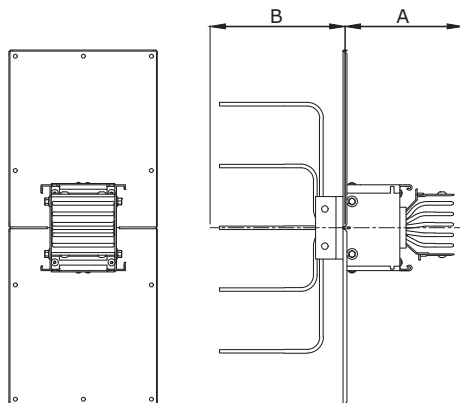
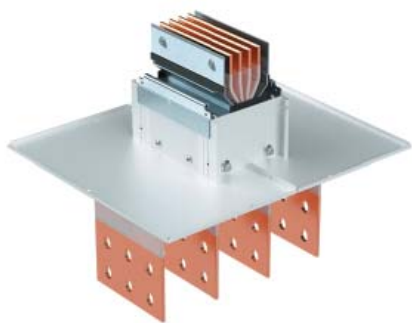
- VTE1 – стандартные размеры
- VTE5 – нестандартные размеры

### Исполнения

3P+N+PE (корпус)	PTC08EVTE1AA000
3P+N+FE (шина)+PE (корпус)	PTC08GVTE1AA000
3P+N+FE/2 (шина)+PE (корпус)	PTC08IVTE1AA000



## Секция подключения к трансформатору/щиту



### Назначение:

- ввод шинопровода в шкаф или подключение к масляному трансформатору.

### Характеристики:

- контактная группа выполнена из луженого алюминия;
- длины указываются до оси соединительной секции.

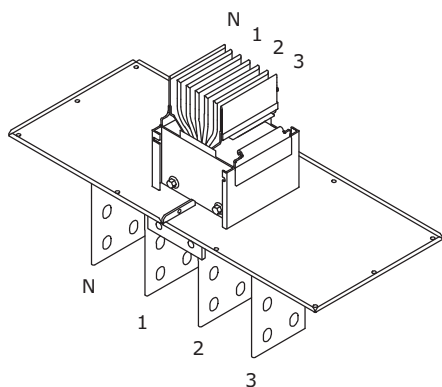
Номинальный ток, А	А стандартный, мм	В стандартный, мм	Х стандартный, мм	У стандартный, мм	В максимальный, мм	Код
800	200	200	240	455	699	PTC08ETST1AA000
1000	200	200	240	455	699	PTC10ETST1AA000
1250	200	200	240	455	699	PTC13ETST1AA000
1600	200	200	240	455	699	PTC16ETST1AA000
2000	200	200	380	455	699	PTC20ETST1AA000
2500	200	200	380	455	699	PTC25ETST1AA000
3200	200	200	380	455	699	PTC32ETST1AA000
4000	200	200	625	455	699	PTC40ETST1AA000
5000	200	200	625	455	699	PTC50ETST1AA000
6400	200	200	625	455	699	PTC64ETST1AA000

### Кодировка

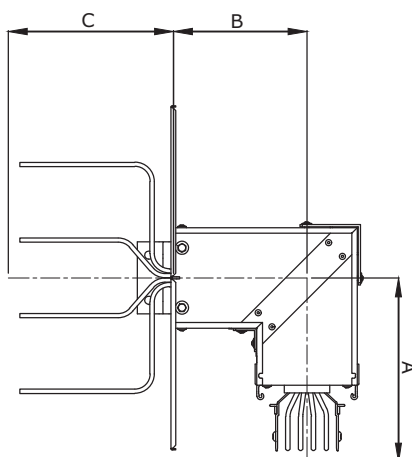
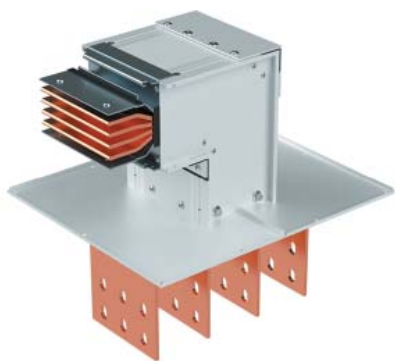
TST1 – стандартные размеры  
TST2 – нестандартные размеры

### Исполнения

3P+N+PE (корпус)	PTC08ETST1AA000
3P+N+FE (шина)+PE (корпус)	PTC08GTST1AA000
3P+N+FE/2 (шина)+PE (корпус)	PTC08ITST1AA000



## Секция подключения к трансформатору/щиту с горизонтальным углом



### Назначение:

- ввод шинопровода в шкаф или подключение к масляному трансформатору.

### Характеристики:

- контактная группа выполнена из луженого алюминия;
- длины указываются до оси соединительной секции.

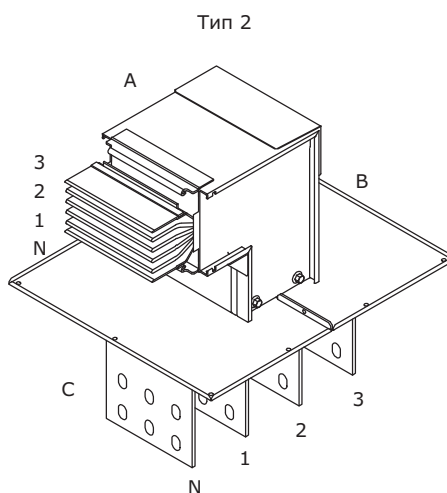
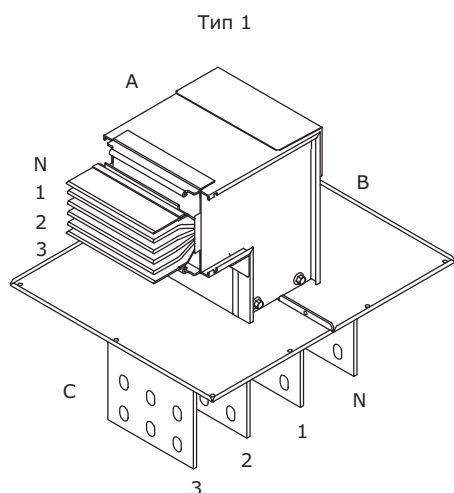
Номинальный ток, А	А стандартный, мм	В стандартный, мм	С стандартный, мм	А максимальный, мм	В максимальный, мм	Код
800	250	180	200	749	449	PTC08E <b>HET1</b> AA000
1000	250	180	200	749	449	PTC10E <b>HET1</b> AA000
1250	250	180	200	749	449	PTC13E <b>HET1</b> AA000
1600	250	180	200	749	449	PTC16E <b>HET1</b> AA000
2000	250	180	200	749	449	PTC20E <b>HET1</b> AA000
2500	250	180	200	749	449	PTC25E <b>HET1</b> AA000
3200	250	180	200	749	449	PTC32E <b>HET1</b> AA000
4000	250	180	200	749	449	PTC40E <b>HET1</b> AA000
5000	250	180	200	749	449	PTC50E <b>HET1</b> AA000
6400	250	180	200	749	449	PTC64E <b>HET1</b> AA000

### Кодировка

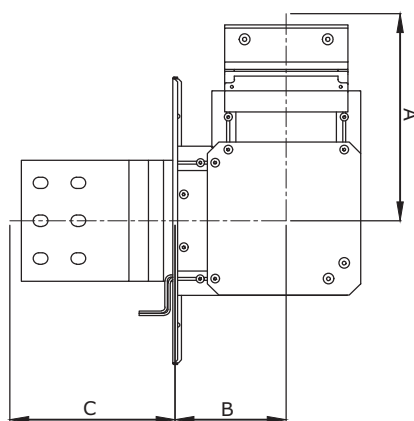
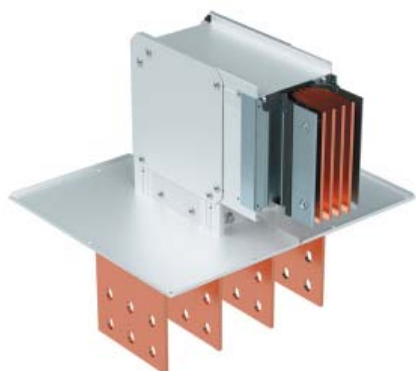
- HET1 – тип 1, стандартные размеры
- HET2 – тип 2, стандартные размеры
- HET3 – тип 1, нестандартные размеры
- HET4 – тип 2, нестандартные размеры

### Исполнения

ЗР+N+PE (корпус)	PTC08E <b>HET1</b> AA000
ЗР+N+FE (шина)+PE (корпус)	PTC08 <b>G</b> HET1AA000
ЗР+N+FE/2 (шина)+PE (корпус)	PTC08 <b>I</b> HET1AA000



## Секция подключения к трансформатору/щиту с вертикальным углом



### Назначение:

- ввод шинопровода в шкаф или подключение к масляному трансформатору.

### Характеристики:

- длины указываются до оси соединительной секции.

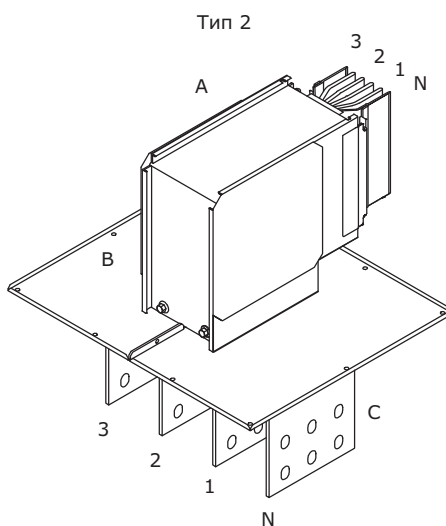
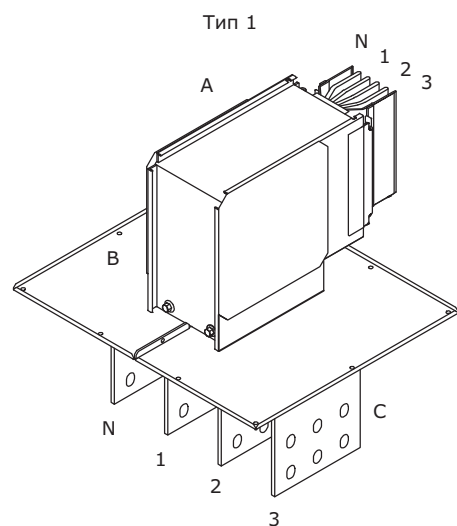
Номинальный ток, А	А стандартный, мм	В стандартный, мм	С стандартный, мм	А максимальный, мм	В максимальный, мм	Код
800	230	100	200	729	429	PTC08EVET1AA000
1000	230	100	200	729	429	PTC10EVET1AA000
1250	240	110	200	739	439	PTC13EVET1AA000
1600	250	120	200	749	449	PTC16EVET1AA000
2000	280	150	200	779	479	PTC20EVET1AA000
2500	300	170	200	799	499	PTC25EVET1AA000
3200	320	190	200	819	519	PTC32EVET1AA000
4000	370	235	200	869	569	PTC40EVET1AA000
5000	410	275	200	909	609	PTC50EVET1AA000
6400	450	315	200	949	649	PTC64EVET1AA000

### Кодировка

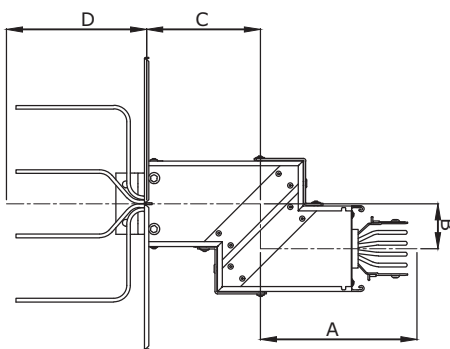
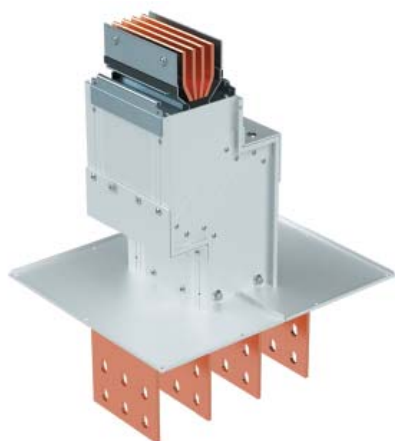
- VET1 – тип 1, стандартные размеры
- VET2 – тип 2, стандартные размеры
- VET3 – тип 1, нестандартные размеры
- VET4 – тип 2, нестандартные размеры

### Исполнения

ЗР+N+PE (корпус)	PTC08EVET1AA000
ЗР+N+FE (шина)+PE (корпус)	PTC08GVET1AA000
ЗР+N+FE/2 (шина)+PE (корпус)	PTC08IVET1AA000



## Секция подключения к трансформатору/щиту с двойным горизонтальным углом



**Назначение:**

- ввод шинопровода в шкаф или подключение к масляному трансформатору.

**Характеристики:**

- длины указываются до оси соединительной секции.

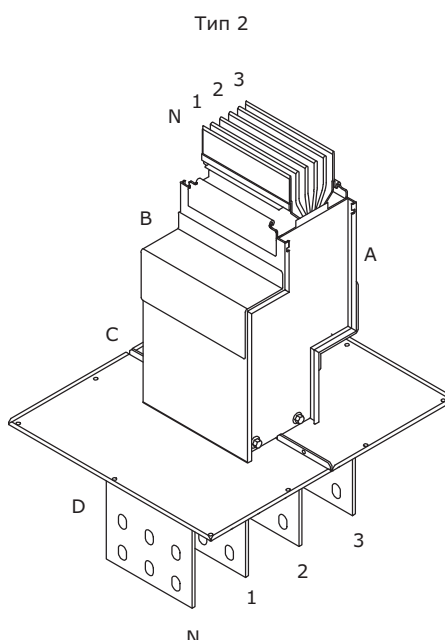
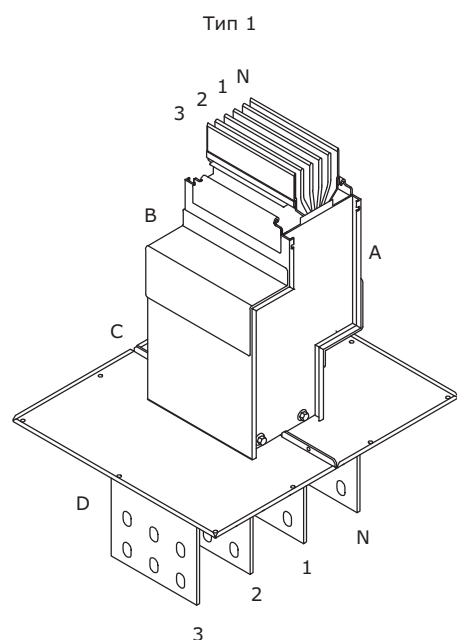
Номинальный ток, А	А минимальный, мм	В минимальный, мм	С минимальный, мм	А максимальный, мм	В максимальный, мм	С максимальный, мм	Код
800	250	70	180	749	499	429	PTC08EDHT1AA000
1000	250	70	180	749	499	429	PTC10EDHT1AA000
1250	250	70	180	749	499	429	PTC13EDHT1AA000
1600	250	70	180	749	499	429	PTC16EDHT1AA000
2000	250	70	180	749	499	429	PTC20EDHT1AA000
2500	250	70	180	749	499	429	PTC25EDHT1AA000
3200	250	70	180	749	499	429	PTC32EDHT1AA000
4000	250	70	180	749	499	429	PTC40EDHT1AA000
5000	250	70	180	749	499	429	PTC50EDHT1AA000
6400	250	70	180	749	499	429	PTC64EDHT1AA000

**Кодировка**

DHT1 – тип 1  
DHT2 – тип 2

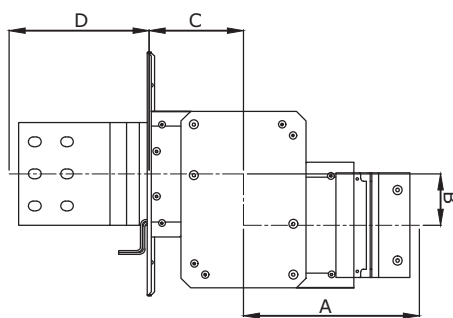
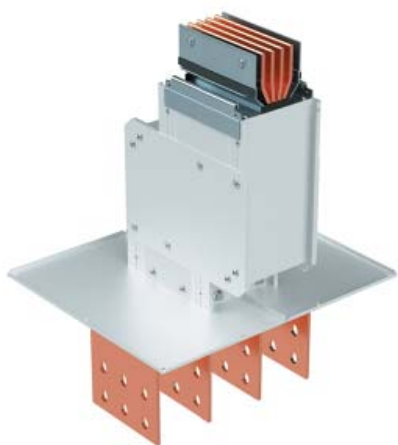
**Исполнения**

3P+N+PE (корпус)	PTC08EDHT1AA000
3P+N+FE (шина)+PE (корпус)	PTC08GDHT1AA000
3P+N+FE/2 (шина)+PE (корпус)	PTC08IDHT1AA000





## Секция подключения к трансформатору/щиту с двойным вертикальным углом



**Назначение:**

- ввод шинопровода в шкаф или подключение к масляному трансформатору.

**Характеристики:**

- длины указываются до оси соединительной секции.

Номинальный ток, А	А минимальный, мм	В минимальный, мм	С минимальный, мм	А максимальный, мм	В максимальный, мм	С максимальный, мм	Код
800	230	80	100	729	459	429	PTC08EDVT1AA000
1000	230	80	100	729	459	429	PTC10EDVT1AA000
1250	240	80	110	739	479	439	PTC13EDVT1AA000
1600	250	80	120	749	499	449	PTC16EDVT1AA000
2000	280	80	150	779	559	479	PTC20EDVT1AA000
2500	300	80	170	799	599	499	PTC25EDVT1AA000
3200	320	80	190	819	639	519	PTC32EDVT1AA000
4000	370	80	235	869	739	569	PTC40EDVT1AA000
5000	410	80	275	909	819	609	PTC50EDVT1AA000
6400	450	80	315	949	899	649	PTC64EDVT1AA000

**Кодировка**

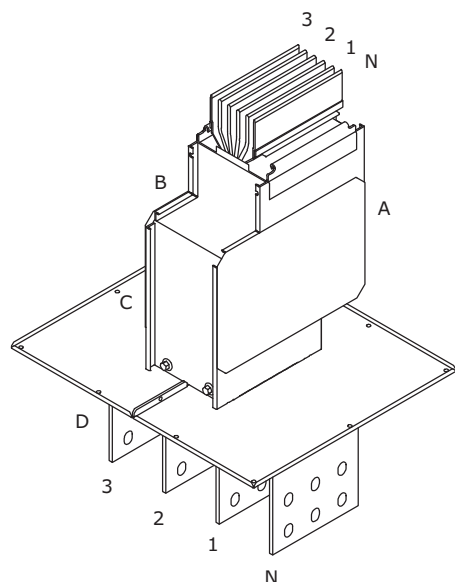
DVT1 – тип 1

DVT2 – тип 2

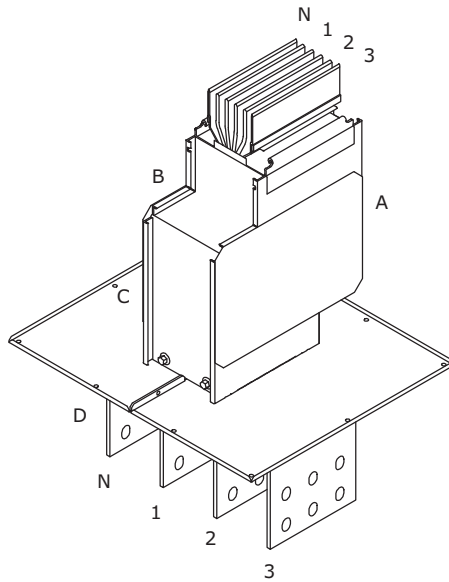
**Исполнения**

3P+N+PE (корпус)	PTC08EDVT1AA000
3P+N+FE (шина)+PE (корпус)	PTC08GDVT1AA000
3P+N+FE/2 (шина)+PE (корпус)	PTC08IDVT1AA000

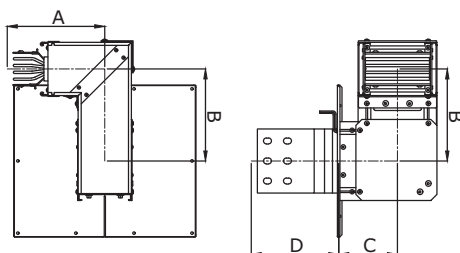
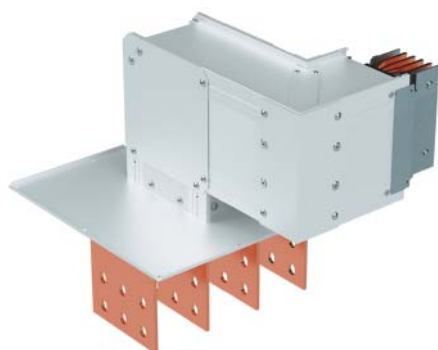
Тип 1



Тип 2



## Секция подключения к трансформатору/щиту с вертикальным и горизонтальным углами



### Назначение:

- ввод шинопровода в шкаф или подключение к масляному трансформатору.

### Характеристики:

- длины указываются до оси соединительной секции.

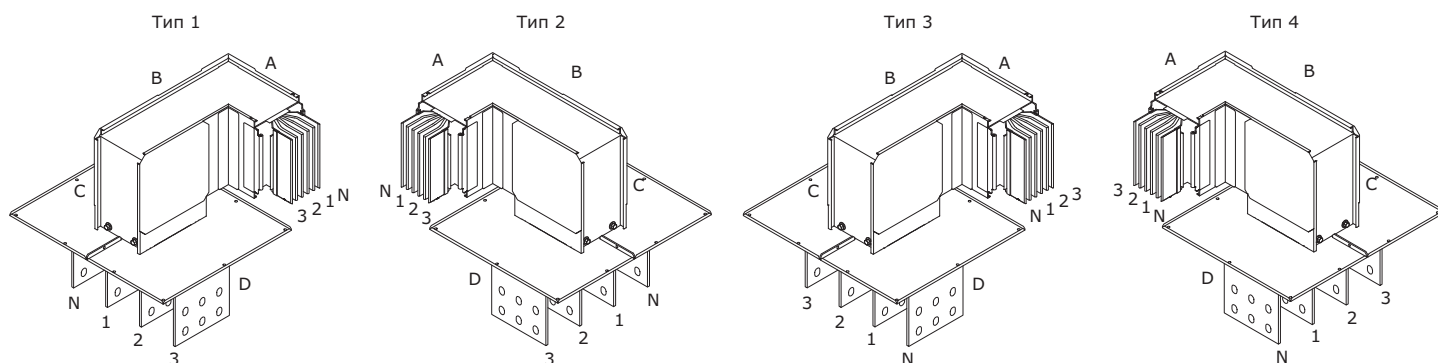
Номинальный ток, А	А минимальный, мм	В минимальный, мм	С минимальный, мм	А максимальный, мм	В максимальный, мм	С максимальный, мм	Код
800	250	180	100	749	479	429	PTC08EHVT1AA000
1000	250	180	100	749	479	429	PTC10EHVT1AA000
1250	250	190	110	749	489	439	PTC13EHVT1AA000
1600	250	200	120	749	499	449	PTC16EHVT1AA000
2000	250	230	150	749	429	479	PTC20EHVT1AA000
2500	250	250	170	749	549	499	PTC25EHVT1AA000
3200	250	270	190	749	569	519	PTC32EHVT1AA000
4000	250	315	235	749	619	569	PTC40EHVT1AA000
5000	250	355	275	749	659	609	PTC50EHVT1AA000
6400	250	395	315	749	699	649	PTC64EHVT1AA000

### Кодировка

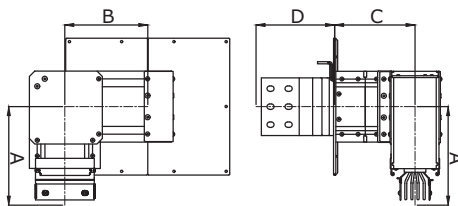
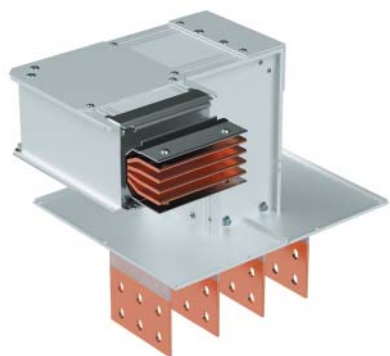
- HVT1 – тип 1
- HVT2 – тип 2
- HVT3 – тип 3
- HVT4 – тип 4

### Исполнения

3P+N+PE (корпус)	PTC08EHVT1AA000
3P+N+FE (шина)+PE (корпус)	PTC08GHVT1AA000
3P+N+FE/2 (шина)+PE (корпус)	PTC08IHVT1AA000



## Секция подключения к трансформатору/щиту с горизонтальным и вертикальным углами



### Назначение:

- ввод шинпровода в шкаф или подключение к масляному трансформатору.

### Характеристики:

- длины указываются до оси соединительной секции.

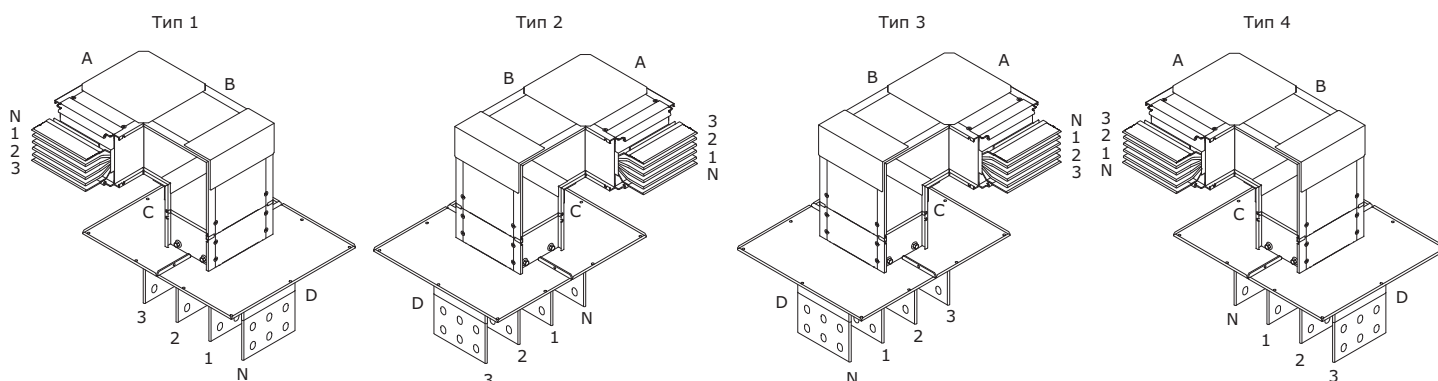
Номинальный ток, А	А минимальный, мм	В минимальный, мм	С минимальный, мм	А максимальный, мм	В максимальный, мм	С максимальный, мм	Код
800	250	180	100	749	479	429	PTC08EVHT1AA000
1000	250	180	100	749	479	429	PTC10EVHT1AA000
1250	250	190	110	749	489	439	PTC13EVHT1AA000
1600	250	200	120	749	499	449	PTC16EVHT1AA000
2000	250	230	150	749	429	479	PTC20EVHT1AA000
2500	250	250	170	749	549	499	PTC25EVHT1AA000
3200	250	270	190	749	569	519	PTC32EVHT1AA000
4000	250	315	235	749	619	569	PTC40EVHT1AA000
5000	250	355	275	749	659	609	PTC50EVHT1AA000
6400	250	395	315	749	699	649	PTC64EVHT1AA000

### Кодировка

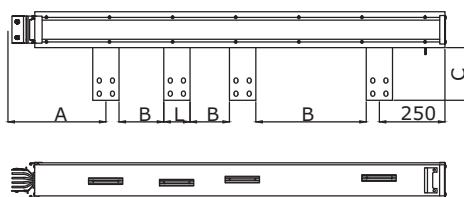
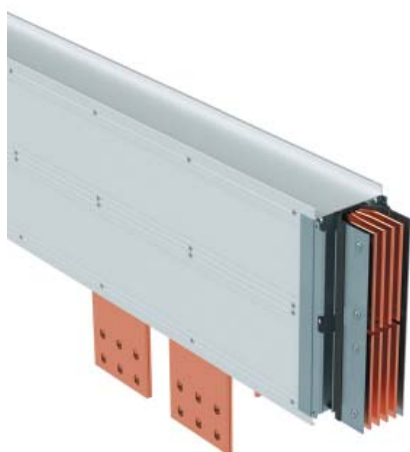
- VHT1 – тип 1
- VHT2 – тип 2
- VHT3 – тип 3
- VHT4 – тип 4

### Исполнения

3P+N+PE (корпус)	PTC08EVHT1AA000
3P+N+FE (шина)+PE (корпус)	PTC08GVHT1AA000
3P+N+FE/2 (шина)+PE (корпус)	PTC08IVHT1AA000



## Секция подключения к сухому трансформатору



### Назначение:

- подключение шинопровода к сухому трансформатору.

### Характеристики:

- межфазные расстояния изготавливаются под конкретные присоединительные размеры трансформатора;
- порядок фаз выбирается под конкретный трансформатор;
- у номиналов 4000–6400 А два присоединительных контакта расположены параллельно.

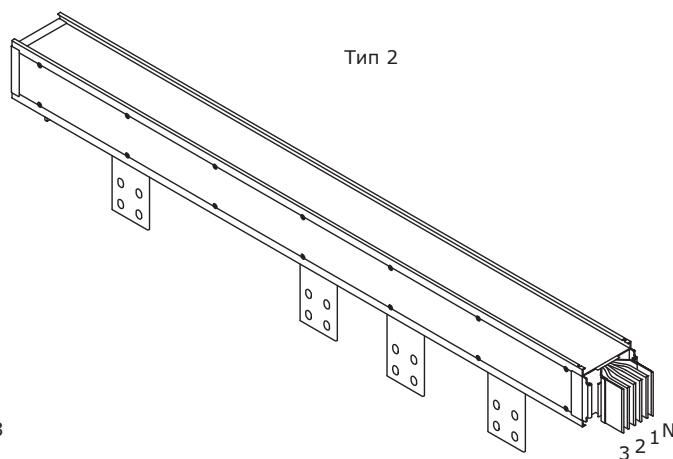
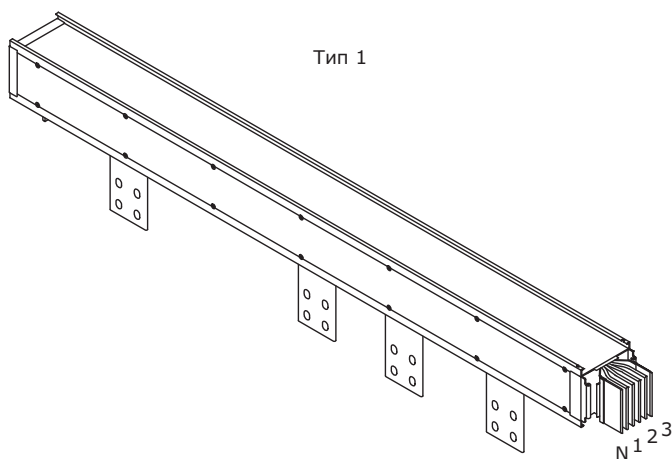
Номинальный ток, А	А минимальный, мм	В минимальный, мм	С минимальный, мм	L стандартный, мм	Код
800	450	40	150	60	PTC08ETPP1AA000
1000	450	40	150	60	PTC10ETPP1AA000
1250	450	40	150	80	PTC13ETPP1AA000
1600	450	40	150	100	PTC16ETPP1AA000
2000	450	40	150	160	PTC20ETPP1AA000
2500	450	40	150	200	PTC25ETPP1AA000
3200	450	40	150	240	PTC32ETPP1AA000
4000	450	40	150	160	PTC40ETPP1AA000
5000	450	40	150	200	PTC50ETPP1AA000
6400	450	40	150	240	PTC64ETPP1AA000

### Кодировка

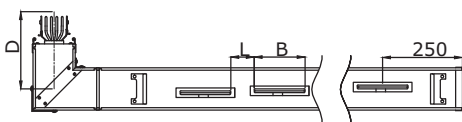
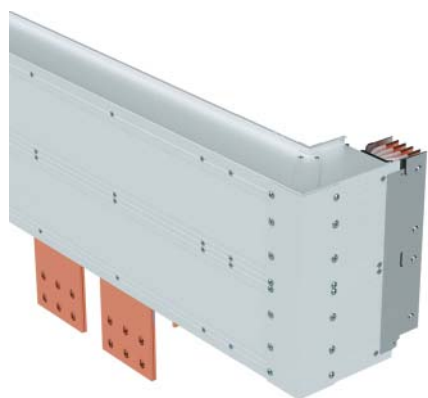
TRP1 – тип 1  
TRP2 – тип 2

### Исполнения

ЗР+N+РЕ (корпус)	PTC08ETPP1AA000
ЗР+N+FE (шина)+РЕ (корпус)	PTC08GTRP1AA000
ЗР+N+FE/2 (шина)+РЕ (корпус)	PTC08ITRP1AA000



## Секция подключения к сухому трансформатору с горизонтальным углом



### Назначение:

- подключение шинопровода к сухому трансформатору.

### Характеристики:

- межфазные расстояния изготавливаются под конкретные присоединительные размеры трансформатора;
- порядок фаз выбирается под конкретный трансформатор;
- у номиналов 4000–6400 А два присоединительных контакта расположены параллельно.

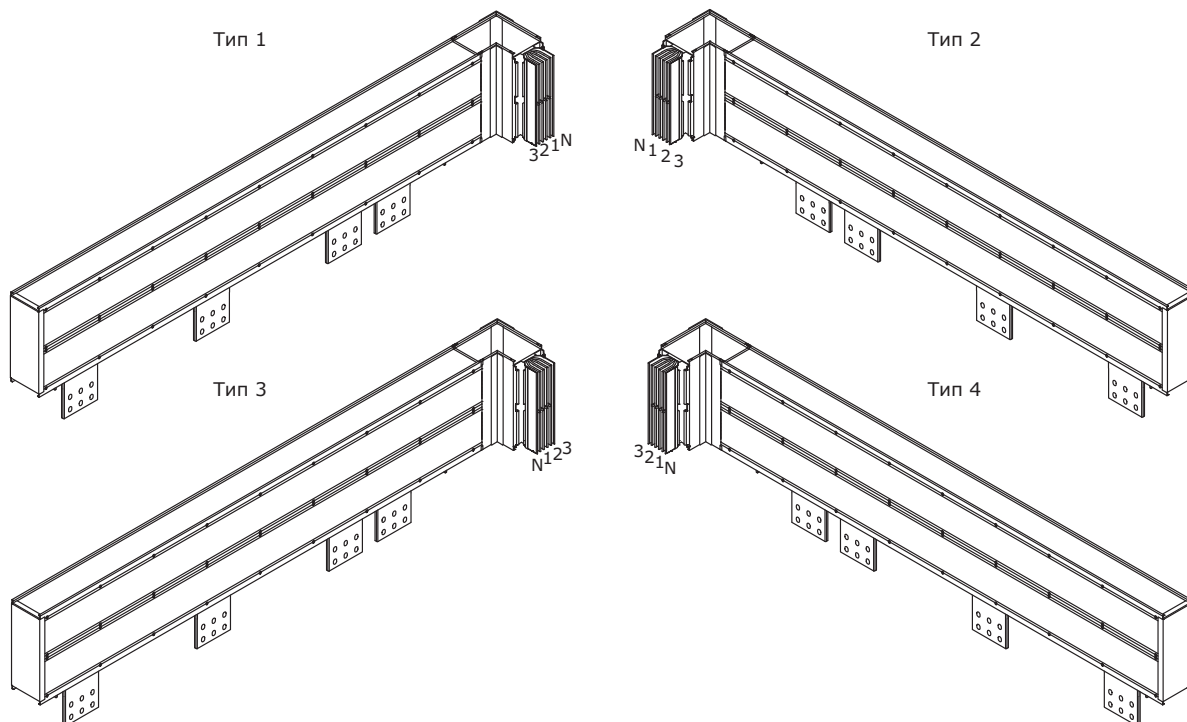
Номинальный ток, А	A минимальный, мм	B минимальный, мм	C минимальный, мм	L стандартный, мм	D стандартный, мм	Код
800	450	40	150	60	250	PTC08EHTR1AA000
1000	450	40	150	60	250	PTC10EHTR1AA000
1250	450	40	150	80	250	PTC13EHTR1AA000
1600	450	40	150	100	250	PTC16EHTR1AA000
2000	450	40	150	160	250	PTC20EHTR1AA000
2500	450	40	150	200	250	PTC25EHTR1AA000
3200	450	40	150	240	250	PTC32EHTR1AA000
4000	450	40	150	160	250	PTC40EHTR1AA000
5000	450	40	150	200	250	PTC50EHTR1AA000
6400	450	40	150	240	250	PTC64EHTR1AA000

### Кодировка

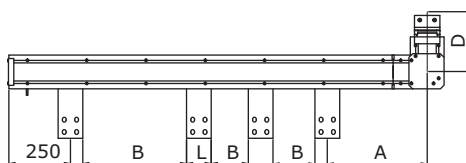
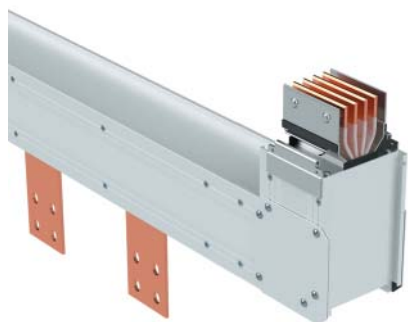
HTR1 – тип 1  
 HTR2 – тип 2  
 HTR3 – тип 3  
 HTR4 – тип 4

### Исполнения

3P+N+PE (корпус)	PTC08EHTR1AA000
3P+N+FE (шина)+PE (корпус)	PTC08GHTR1AA000
3P+N+FE/2 (шина)+PE (корпус)	PTC08IHTR1AA000



## Секция подключения к сухому трансформатору с вертикальным углом



### Назначение:

- подключение шинопровода к сухому трансформатору.

### Характеристики:

- межфазные расстояния изготавливаются под конкретные присоединительные размеры трансформатора;
- порядок фаз выбирается под конкретный трансформатор;
- у номиналов 4000–6400 А два присоединительных контакта расположены параллельно.

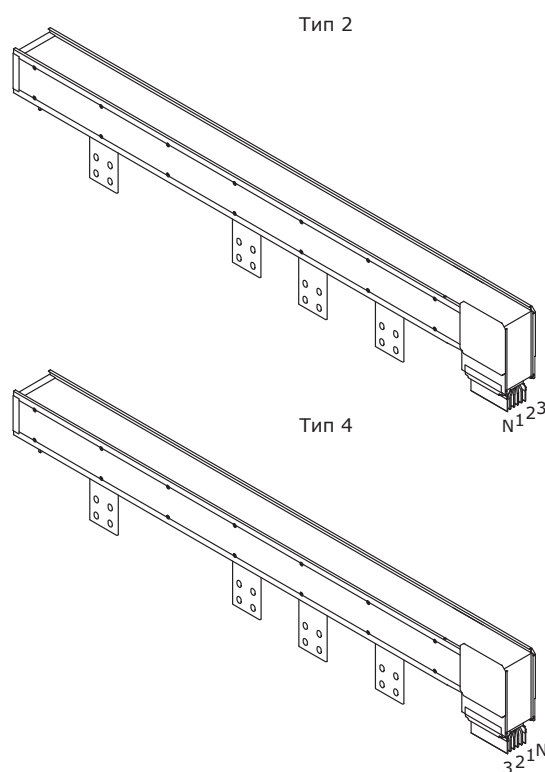
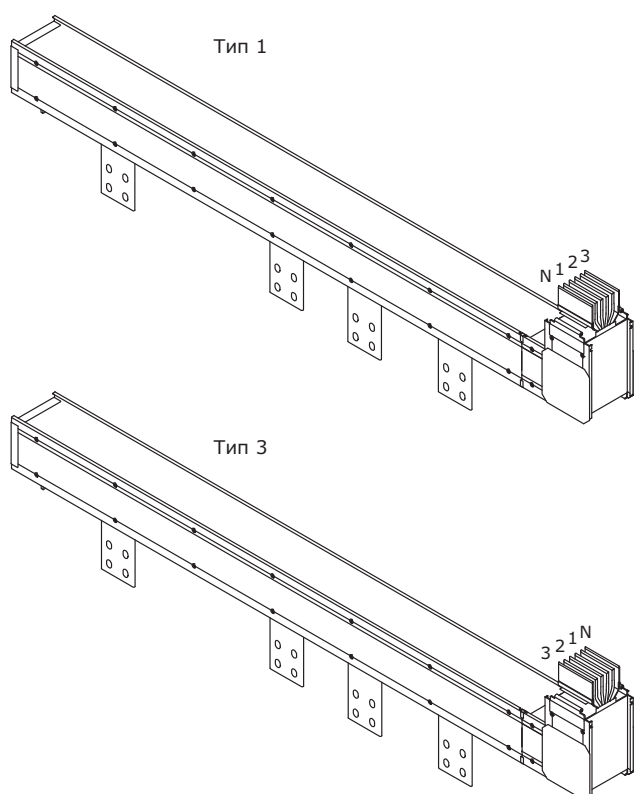
Номинальный ток, А	A минимальный, мм	B минимальный, мм	C минимальный, мм	L стандартный, мм	D стандартный, мм	Код
800	450	40	150	60	230	PTC08EVTP1AA000
1000	450	40	150	60	230	PTC10EVTP1AA000
1250	450	40	150	80	240	PTC13EVTP1AA000
1600	450	40	150	100	250	PTC16EVTP1AA000
2000	450	40	150	160	280	PTC20EVTP1AA000
2500	450	40	150	200	300	PTC25EVTP1AA000
3200	450	40	150	240	320	PTC32EVTP1AA000
4000	450	40	150	160	370	PTC40EVTP1AA000
5000	450	40	150	200	410	PTC50EVTP1AA000
6400	450	40	150	240	450	PTC64EVTP1AA000

### Кодировка

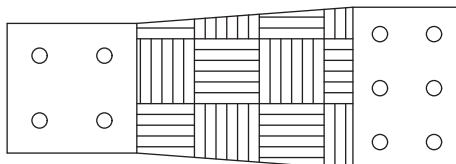
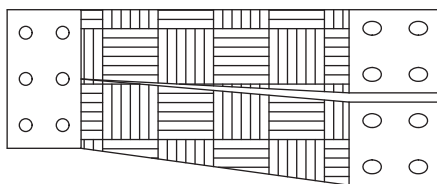
VTP1 – тип 1  
 VTP2 – тип 2  
 VTP3 – тип 3  
 VTP4 – тип 4

### Исполнения

3P+N+PE (корпус)	PTC08EVTP1AA000
3P+N+FE (шина)+PE (корпус)	PTC08GVTP1AA000
3P+N+FE/2 (шина)+PE (корпус)	PTC08IVTP1AA000



## Набор гибких шин



### Назначение:

- подключение шинопровода к трансформатору.

### Характеристики:

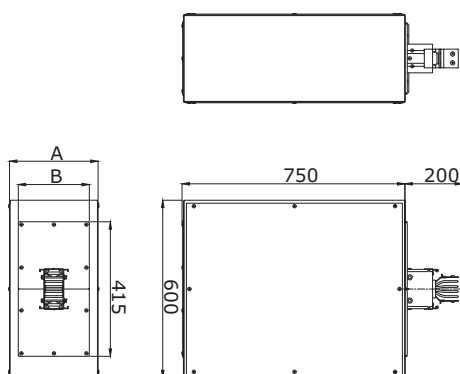
- изготавливаются под конкретные размеры контактной группы трансформатора;
- в комплект может входить от 4 до 16 шин.

Номинальный ток, А	Код
800	PTC08EFLXJAA000
1000	PTC10EFLXJAA000
1250	PTC13EFLXJAA000
1600	PTC16EFLXJAA000
2000	PTC20EFLXJAA000
2500	PTC25EFLXJAA000
3200	PTC32EFLXJAA000
4000	PTC40EFLXJAA000
5000	PTC50EFLXJAA000
6400	PTC64EFLXJAA000

### Исполнения

3P+N+PE (корпус)	PTC08EFLXJAA000
3P+N+FE (шина)+PE (корпус)	PTC08GFLXJAA000
3P+N+FE/2 (шина)+PE (корпус)	PTC08IFLXJAA000

## Кабельная секция



### Назначение:

- подключение шинопровода к кабельной линии.

### Характеристики:

- боковые и донная стенки съемные.

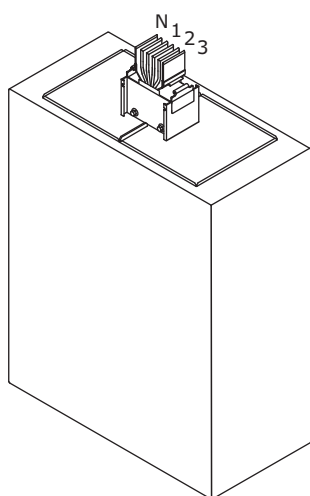
Номинальный ток, А	А стандартный, мм	В стандартный, мм	С стандартный, мм	Д стандартный, мм	Код
800	300	200	415	200	PTC08EFED1AA000
1000	300	200	415	200	PTC10EFED1AA000
1250	300	200	415	200	PTC13EFED1AA000
1600	300	200	415	200	PTC16EFED1AA000
2000	450	340	415	200	PTC20EFED1AA000
2500	450	340	415	200	PTC25EFED1AA000
3200	450	340	415	200	PTC32EFED1AA000
4000	700	585	415	200	PTC40EFED1AA000
5000	700	585	415	200	PTC50EFED1AA000
6400	700	585	415	200	PTC64EFED1AA000

### Кодировка

FED1 – стандартные размеры  
 FED2 – нестандартные размеры

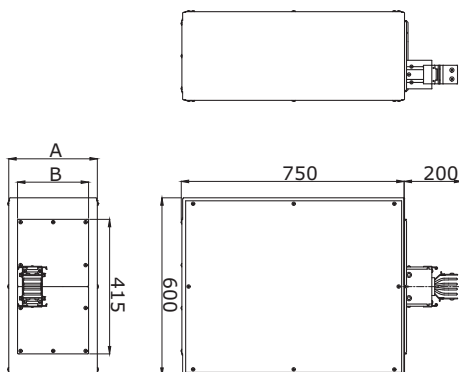
### Исполнения

ЗР+N+PE (корпус)	PTC08EFED1AA000
ЗР+N+FE (шина)+PE (корпус)	PTC08GFED1AA000
ЗР+N+FE/2 (шина)+PE (корпус)	PTC08IFED1A000





## Кабельная секция для вертикальных трасс



### Назначение:

- подключение шинопровода вертикального расположения к кабельной линии.

### Характеристики:

- боковые и донная стенки съемные.

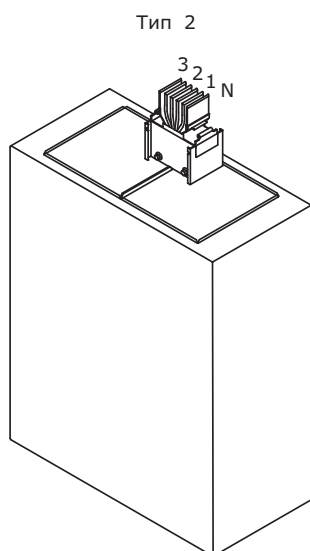
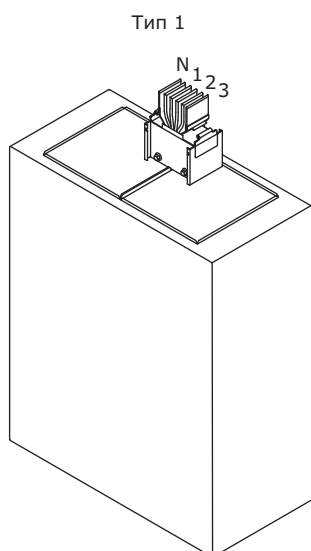
Номинальный ток, А	А стандартный, мм	В стандартный, мм	С стандартный, мм	Д стандартный, мм	Е, стандартный, мм	Код
800	300	200	415	200	100	PTC08EFVР1AA000
1000	300	200	415	200	100	PTC10EFVР1AA000
1250	300	200	415	200	100	PTC13EFVР1AA000
1600	300	200	415	200	100	PTC16EFVР1AA000
2000	450	340	415	200	100	PTC20EFVР1AA000
2500	450	340	415	200	100	PTC25EFVР1AA000
3200	450	340	415	200	100	PTC32EFVР1AA000
4000	700	585	415	200	100	PTC40EFVР1AA000
5000	700	585	415	200	100	PTC50EFVР1AA000
6400	700	585	415	200	100	PTC64EFVР1AA000

### Кодировка

- FVR1 – тип 1, стандартные размеры
- FVR2 – тип 2, стандартные размеры
- FVR3 – тип 1, нестандартные размеры
- FVR4 – тип 1, нестандартные размеры

### Исполнения

3Р+N+РЕ (корпус)	PTC08EFVР1AA000
3Р+N+FE (шина)+РЕ (корпус)	PTC08GFVР1AA000
3Р+N+FE/2 (шина)+РЕ (корпус)	PTC08IFVР1A000



## Секция транспозиции фаз



### Назначение:

- изменение порядка чередования фаз.

Номинальный ток, А	Код
800	PTC08 <b>ESPT1</b> AA000
1000	PTC10 <b>ESPT1</b> AA000
1250	PTC13 <b>ESPT1</b> AA000
1600	PTC16 <b>ESPT1</b> AA000
2000	PTC20 <b>ESPT1</b> AA000
2500	PTC25 <b>ESPT1</b> AA000
3200	PTC32 <b>ESPT1</b> AA000
4000	PTC40 <b>ESPT1</b> AA000
5000	PTC50 <b>ESPT1</b> AA000
6400	PTC64 <b>ESPT1</b> AA000

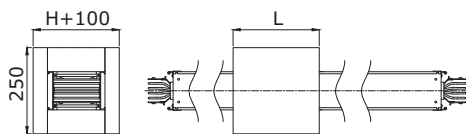
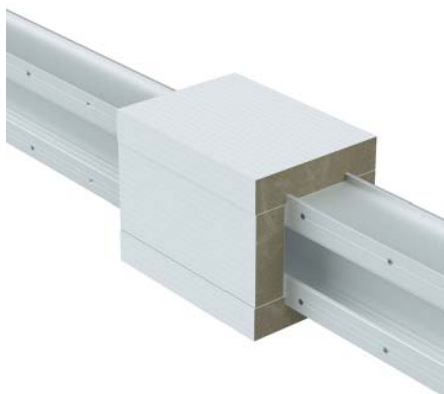
### Кодировка

SPT1 – тип 1, стандартные размеры  
 SPT2 – тип 2, стандартные размеры  
 SPT3 – тип 3, нестандартные размеры  
 SPTS – спец. исполнение

### Исполнения

3P+N+PE (корпус)	PTC08 <b>ESPT1</b> AA000
3P+N+FE (шина)+PE (корпус)	PTC08 <b>GSPT1</b> AA000
3P+N+FE/2 (шина)+PE (корпус)	PTC08 <b>ISPT1</b> A000

## Огнестойкий проход



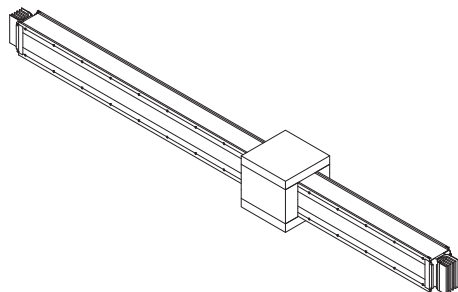
### Назначение:

- проход шинопровода через перекрытия и стены с нормируемым пределом огнестойкости.

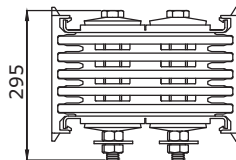
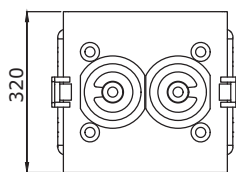
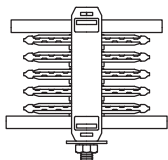
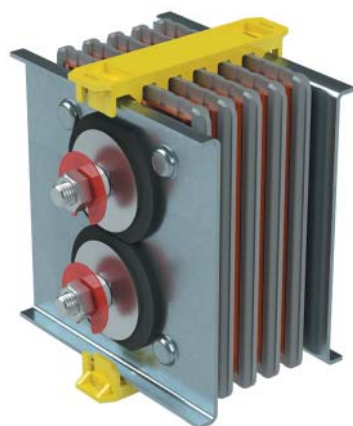
### Характеристики:

- собирается из материалов группы огнестойкие проходки согласно инструкции.

Номинальный ток, А	120 минут (глубина 500 мм)			180 минут (глубина 1000 мм)		
	DP1201	DT1201	DS1201	DP1201	DT1201	DS1201
800	1 шт.	1 м	2 кг	2 шт.	2 м	3 кг
1000	1 шт.	1 м	2 кг	2 шт.	2 м	3 кг
1250	1 шт.	2 м	2 кг	2 шт.	3 м	3 кг
1600	1 шт.	2 м	2 кг	2 шт.	4 м	3 кг
2000	1 шт.	3 м	3 кг	2 шт.	5 м	4 кг
2500	1 шт.	4 м	3 кг	2 шт.	7 м	4 кг
3200	1 шт.	4 м	3 кг	2 шт.	8 м	4 кг
4000	2 шт.	5 м	3 кг	3 шт.	10 м	5 кг
5000	2 шт.	7 м	3 кг	3 шт.	14 м	5 кг
6400	2 шт.	8 м	3 кг	3 шт.	16 м	5 кг



## Соединительная секция



### Назначение:

- соединение между собой секций шинопровода.

### Характеристики:

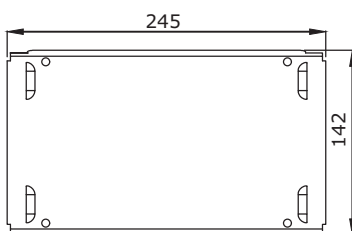
- дополнительные желоба для отвода тепла в изолирующих разделителях;
- гайка со срывной головкой для удобства монтажа;
- компенсация температурного расширения шин.

Номинальный ток, А	Код
800	PTN91EMON1AA000
1000	PTN91EMON1AA000
1250	PTN92EMON1AA000
1600	PTN93EMON1AA000
2000	PTN94EMON1AA000
2500	PTN95EMON1AA000
3200	PTN96EMON1AA000
4000	PTN97EMON1AA000
5000	PTN98EMON1AA000
6400	PTN99EMON1AA000

## Исполнения

ЗР+N+РЕ (корпус)	PTN91EMON1AA000
ЗР+N+FE (шина) + РЕ (корпус)	PTN91GMON1AA000
ЗР+N+FE/2 (шина) + РЕ (корпус)	PTN91IMON1AA000
ЗР+FE (шина) + РЕ (корпус)	PTN91DMON1AA000
ЗР+2N+РЕ (корпус)	PTN91HMON1AA000

## Крышка соединения

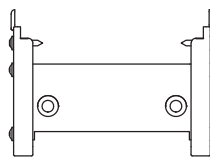


### Назначение:

- соединение между собой секций шинопровода.

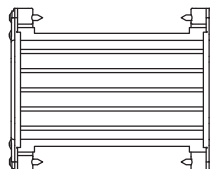
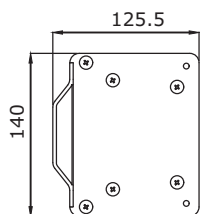
Номинальный ток, А	ЗР+N+РЕ (корпус)	ЗР+N+FE (шина)+РЕ (корпус)	ЗР+N+FE/2 (шина)+РЕ (корпус)
800–6400	PTN90TJCO1AA000	PTN90UJCO1AA000	PTN90UJCO1AA000

## Торцевая заглушка



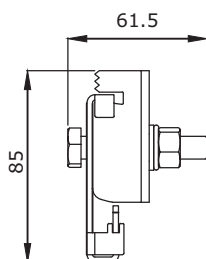
**Назначение:**

- крышка на окончание трассы шинопровода.



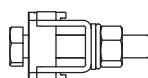
Номинальный ток, А	Код
800	PTN91TECO1AA000
1000	PTN91TECO1AA000
1250	PTN92TECO1AA000
1600	PTN93TECO1AA000
2000	PTN94TECO1AA000
2500	PTN95TECO1AA000
3200	PTN96TECO1AA000
4000	PTN97TECO1AA000
5000	PTN98TECO1AA000
6400	PTN99TECO1AA000

## Фиксаторы шинопровода



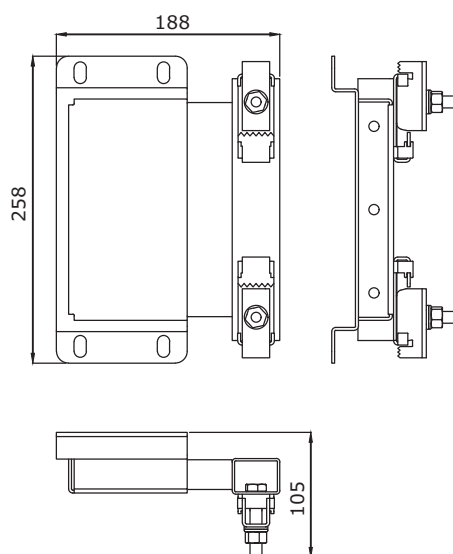
**Назначение:**

- крепление трасс шинопровода.



Номинальный ток, А	Универсальный фиксатор
3P+N+PE (корпус)	PTN90ZFIUSAA000
3P+N+FE (шина)+PE (корпус)	PTN90ZFIUSAA000

**Фиксаторы шинопровода для вертикальных трасс**

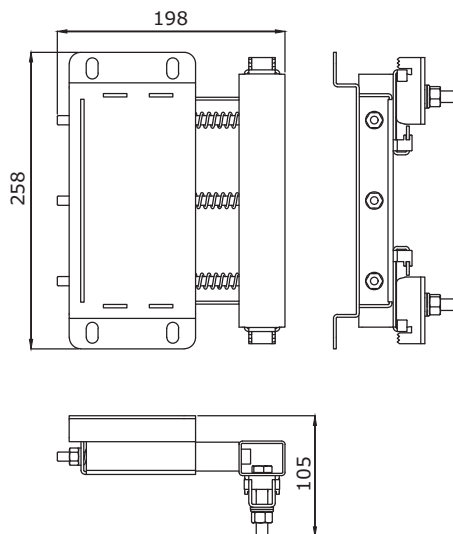


**Назначение:**

- крепление шинопровода на вертикальных участках.

Исполнение	Крепление для вертикальных трасс
3P+N+PE (корпус)	PTN90ZFVA1AA000
3P+N+FE (шина)+PE (корпус)	PTN90ZFVA1AA000

**Фиксаторы шинопровода для вертикальных трасс с пружинами**



**Назначение:**

- крепление шинопровода на вертикальных участках.

Исполнение	Крепление для вертикальных трасс
3P+N+PE (корпус)	PTN90ZFVS1AA000
3P+N+FE (шина)+PE (корпус)	PTN90ZFVS1AA000

**Коробка отбора мощности пустая**

**Назначение:**

- подключение потребителей к точкам отвода мощности шинпровода.

**Характеристики:**

- коробка укомплектована монтажной платой.

Номинальный ток, А	А, мм	В, мм	С, мм	Код
63–160	500	320	210	PTN90ETCE2AA000
250–315	600	400	250	PTN90ETCE3AA000
400–630	700	500	300	PTN90ETCE4AA000

**Исполнения**

3Р+N+РЕ (по корпусу шинпровода)	PTN90ETCE2AA000
3Р+NP+РЕ (по корпусу шинпровода)	PTN90OTCE2AA000
3Р+N+FE (шина)+РЕ (по корпусу шинпровода)	PTN90GTCE2AA000
3Р+NP+FE (шина)+РЕ (по корпусу шинпровода)	PTN90VTCE2AA000

**Коробка отбора мощности под модульное оборудование**

**Назначение:**

- подключение потребителей к точкам отвода мощности шинпровода.

**Характеристики:**

- подготовлена для установки аппаратов защиты на DIN-рейку.

Номинальный ток, А	Кол-во модулей	А, мм	В, мм	С, мм	Код
160	4	400	320	210	PTN90ETCM1AA000
160	8	500	320	210	PTN90ETCM2AA000
315	12	600	400	250	PTN90ETCM3AA000

**Исполнения**

3Р+N+РЕ (по корпусу шинпровода)	PTN90ETCM1AA000
3Р+NP+РЕ (по корпусу шинпровода)	PTN90OTCM1AA000
3Р+N+FE (шина)+РЕ (по корпусу шинпровода)	PTN90GTCM1AA000
3Р+NP+FE (шина)+РЕ (по корпусу шинпровода)	PTN90VTCM1AA000

## Коробка отбора мощности для установки плавких вставок



**Назначение:**

- подключение потребителей к точкам отвода мощности шинпровода.

**Характеристики:**

- подготовлена для установки плавких вставок серии NH;
- плавкие вставки не входят в комплект поставки.

Номинальный ток, А	А, мм	В, мм	С, мм	Типоразмер плавкой вставки	Код
63	500	320	210	NH00	PTN90ETCF2AA000
160	600	400	250	NH00	PTN90ETCF4AA000
250	700	500	300	NH1	PTN90ETCF5AA000
320	700	500	300	NH1	PTN90ETCF6AA000

**Исполнения**

ЗР+N+PE (по корпусу шинпровода)	PTN90 <b>E</b> TCF2AA000
ЗР+NP+PE (по корпусу шинпровода)	PTN90 <b>O</b> TCF2AA000
ЗР+N+FE (шина)+PE (по корпусу шинпровода)	PTN90 <b>G</b> TCF2AA000
ЗР+NP+FE (шина)+PE (по корпусу шинпровода)	PTN90 <b>V</b> TCF2AA000

## Коробка отбора мощности с разъединителем и держателем для плавких вставок



**Назначение:**

- подключение потребителей к точкам отвода мощности шинпровода.

**Характеристики:**

- в коробке размещен разъединитель с возможностью управления внешней ручкой и держатель для установки плавких вставок;
- плавкие вставки не входят в комплект поставки.

Номинальный ток, А	А, мм	В, мм	С, мм	Типоразмер плавкой вставки	Код
63	500	320	210	NH00	PTN90ETCD2AA000
125	500	320	210	NH00	PTN90ETCD3AA000
160	500	320	210	NH00	PTN90ETCD4AA000
250	600	400	250	NH1	PTN90ETCD5AA000
315	600	400	250	NH1	PTN90ETCD6AA000
400	700	500	300	NH3	PTN90ETCD7AA000
630	700	500	300	NH3	PTN90ETCD8AA000

**Исполнения**

ЗР+N+PE (по корпусу шинпровода)	PTN90 <b>E</b> TCD2AA000
ЗР+NP+PE (по корпусу шинпровода)	PTN90 <b>O</b> TCD2AA000
ЗР+N+FE (шина)+PE (по корпусу шинпровода)	PTN90 <b>G</b> TCD2AA000
ЗР+NP+FE (шина)+PE (по корпусу шинпровода)	PTN90 <b>V</b> TCD2AA000



**Коробка отбора мощности для установки автоматических выключателей**

**Назначение:**

- подключение потребителей к точкам отвода мощности шинпровода.

**Характеристики:**

- коробка подготавливается под конкретную модель МССВ;
- автоматические выключатели не входят в комплект поставки.

МССВ	Код	МССВ	Код	МССВ	Код
TMax T1	PTN90ETCT1AA000	EZ100	PTN90ETCZ1AA000	DPX 125	PTN90ETCL1AA000
TMax T2	PTN90ETCT2AA000	EZ250	PTN90ETCZ2AA000	DPX 160	PTN90ETCL2AA000
TMax T3	PTN90ETCT3AA000	NS100	PTN90ETCN1AA000	DPX 250ER	PTN90ETCL3AA000
TMax T4	PTN90ETCT4AA000	NS160	PTN90ETCN2AA000	DPX 250	PTN90ETCL4AA000
TMax T5	PTN90ETCT5AA000	NS250	PTN90ETCN3AA000	DPX 630	PTN90ETCL5AA000
TMax T6	PTN90ETCT6AA000	NS400	PTN90ETCN4AA000		
		NS630	PTN90ETCN5AA000		

**Исполнения**

ЗР+N+PE (по корпусу шинпровода)	PTN90 <b>ET</b> CT1AA000
ЗР+NP+PE (по корпусу шинпровода)	PTN90 <b>OT</b> CT1AA000
ЗР+N+FE (шина)+PE (по корпусу шинпровода)	PTN90 <b>GT</b> CT1AA000
ЗР+NP+FE (шина)+PE (по корпусу шинпровода)	PTN90 <b>VT</b> CT1AA000



## Кабельные короба и миниканалы "In-liner Classic"

Система кабельных коробов "In-liner Classic" .....	226
Миниканалы и аксессуары .....	230
Короба и аксессуары .....	241
Таблицы подбора аксессуаров к миниканалам и коробам .....	251

## Система кабельных коробов "In-liner Classic"

"In-liner Classic" – это система коробов (кабель-каналов) для открытой прокладки сменяемых сетей в административных помещениях, состоящая из пластиковых кабельных коробов и широкого ассортимента аксессуаров, в том числе для крепления электроустановочных изделий. Серия "In-liner Classic" является универсальной системой кабельных коробов с классическим дизайном.

### Технические характеристики:

Технические условия	короба TA-EN, TA-GN, миниканалы TMC - ТУ 3449-009-47022248-2010; миниканалы TMR - ТУ 3449-027-47022248-2011
Материал коробов (прямых секций)	не распространяющая горение композиция на основе поливинилхлорида (ПВХ), без кадмиевых добавок
Материалы аксессуаров (фасонных секций)	поликарбонат, АБС-пластик
Цвет	белый цвет, RAL 9016 (стойкость коробов к старению достигается благодаря спец. добавкам)
Поверхность	матовая (поверхность коробов защищена пленкой – оберегает при транспортировке и монтаже)
Температура монтажа и эксплуатации	от -5 до +60 °С, кроме миниканалов типа TMR – для них температура от +5 до +60 °С
Температура хранения и транспортирования	от -25 до +60 °С
Ударная прочность при минимальной температуре эксплуатации -5 °С (по ГОСТ Р МЭК 61084-1)	не менее 6 Дж (IK08 EN 50102:1995) для коробов TA-GN, предназначенных для тяжелых механических воздействий; не менее 0,5 Дж (IK04 EN 50102:1995) для миниканалов TMC и TA-EN, предназначенных для средних мех. воздействий; не менее 0,5 Дж (IK04 EN 50102:1995) для миниканалов TMR (при +5 °С согласно ТУ 3449-027-47022248-2011)
Климатическое исполнение	по ГОСТ 15543-70 и ГОСТ 15150-69 – для макроклиматических районов с умеренным и холодным климатом УХЛ4 (НФ 4). Для эксплуатации в помещениях с искусственно регулируемым климатическими условиями, например, в закрытых отапливаемых или охлаждаемых и вентилируемых производственных и других, в том числе хорошо вентилируемых подземных помещениях (отсутствие воздействия прямого солнечного излучения, атмосферных осадков, ветра, песка и пыли наружного воздуха; отсутствие или существенное уменьшение воздействия рассеянного солнечного излучения и конденсации влаги). Изделия в исполнении УХЛ могут эксплуатироваться в теплом влажном, жарком сухом и очень жарком сухом климатических районах по ГОСТ 16350, в которых средняя из ежегодных абсолютных максимумов температура воздуха выше 40 °С и (или) сочетание температуры, равной или выше 20 °С, и относительной влажности, равной или выше 80 %, наблюдается более 12 ч в сутки за непрерывный период более двух месяцев в году
Степень защиты	IP40 по ГОСТ 14254. Защита от проникновения внешних твердых предметов диаметром больше или равным 1,0 мм. Таким образом, оболочка (кабельный короб) защищает людей, держащих в руках инструмент диаметром равным, либо большим 1,0 мм, от доступа к опасным (токоведущим) частям, а также защищает оборудование внутри оболочки от проникновения внешних твердых предметов диаметром равным, либо большим 1,0 мм. Защиты от вредного воздействия в результате проникновения воды нет (не предусмотрено, т. к. основная сфера применения – внутри сухих помещений)
Соответствие требованиям пожарной безопасности (теплостойкость, стойкость к зажиганию нагретой проволоки, стойкость к воздействию открытого пламени, стойкость к распространению горения при одиночной и групповой прокладке). Сопrotивление к распространению горения кабельных коробов и аксессуаров	прямые секции систем кабельных коробов в части пожарной безопасности соответствуют требованиям Федерального закона от 22.06.2008 № 123-ФЗ "Технический регламент о требованиях пожарной безопасности" соответствует ГОСТ Р 53313-2009 (подразделы 5.1 – 5.4); соответствует НПБ 246-97; соответствует ГОСТ 27483-87: образцы выдержали испытания – открытое пламя отсутствует или горение образца продолжалось не более 30 сек. после устранения источника зажигания (960 °С +15/-15 °С); соответствует ГОСТ 28779-90 (МЭК 707-81): материал соответствует классу (категории) FV 0 (ПВ 0) – время горения после каждого воздействия пламени для каждого образца не более 10 секунд; соответствует ГОСТ Р МЭК 61084-1-2007: образцы коробов выдержали испытание пламенем, образцы аксессуаров выдержали испытание раскаленной проволокой (образцы не возгорались или затухание горения происходило в течение 30 сек. после прекращения воздействия пламени или удаления раскаленной проволоки)
Электрическая прочность изоляции и электрическое сопротивление изоляции системы кабельных коробов	при нормальных условиях эксплуатации – соответствует ГОСТ Р МЭК 61084-1 (подраздел 12.3). Согласно ГОСТ, сопротивление изоляции измеряли путем приложения напряжения постоянного тока не менее 500 В (сопротивление изоляции более 100 МОм), затем 2500 В. Пробоя изоляции в процессе испытаний не происходило
Класс защиты системы кабельных коробов	0 по ГОСТ 12.2.007.0
Опорные плоскости для кабелей кабельных коробов	соответствуют ГОСТ Р МЭК 61084-1 (подраздел 10.2). Испытания опорных плоскостей для кабелей при монтаже систем кабельных и специальных кабельных коробов на поверхности стены или потолка пройдены успешно
Конструкция системы кабельных коробов	соответствует ГОСТ Р МЭК 61084-1 (п. 9.1, 9.4, 9.6), ГОСТ Р МЭК 61084-2-1 (п. 9.4.1). Конструкция коробов позволяет прокладывать открытые сменяемые сети. Края и поверхности коробов не повреждают провода и кабели. Конструкция систем кабельных коробов обеспечивает недоступность токоведущих частей в смонтированном, заполненном изолированными проводами и кабелями и оснащенном аппаратами для нормальной эксплуатации виде
Эксплуатация системы кабельных коробов	эксплуатация системы кабельных коробов должна проводиться в соответствии с Правилами технической эксплуатации электроустановок потребителей и указаниями каталога АО "DKC"
Транспортирование и хранение. Пожарная безопасность при хранении и транспортировании	транспортирование и хранение кабельных коробов и аксессуаров по ГОСТ 23216. Пожарная безопасность при хранении и транспортировании должна быть обеспечена системами предотвращения пожара, противопожарной защиты и организационно-техническими мероприятиями по ГОСТ 12.1.004-91 "ССБТ. Система стандартов безопасности труда. Пожарная безопасность"
Требования безопасности Требования охраны окружающей среды Гигиеническая характеристика продукции	в режиме нормальной эксплуатации короба не оказывают химического, механического, радиационного, электромагнитного, термического и биологического воздействия на окружающую среду; не причиняют вреда природной среде, здоровью и генетическому фону человека при транспортировании, хранении, эксплуатации
Сертификаты	наличие всех необходимых сертификатов Российской Федерации и таможенного союза

### Отличительные особенности



Крышка и боковины короба покрыты защитной пленкой от загрязнений на этапах складирования, транспортировки, монтажа



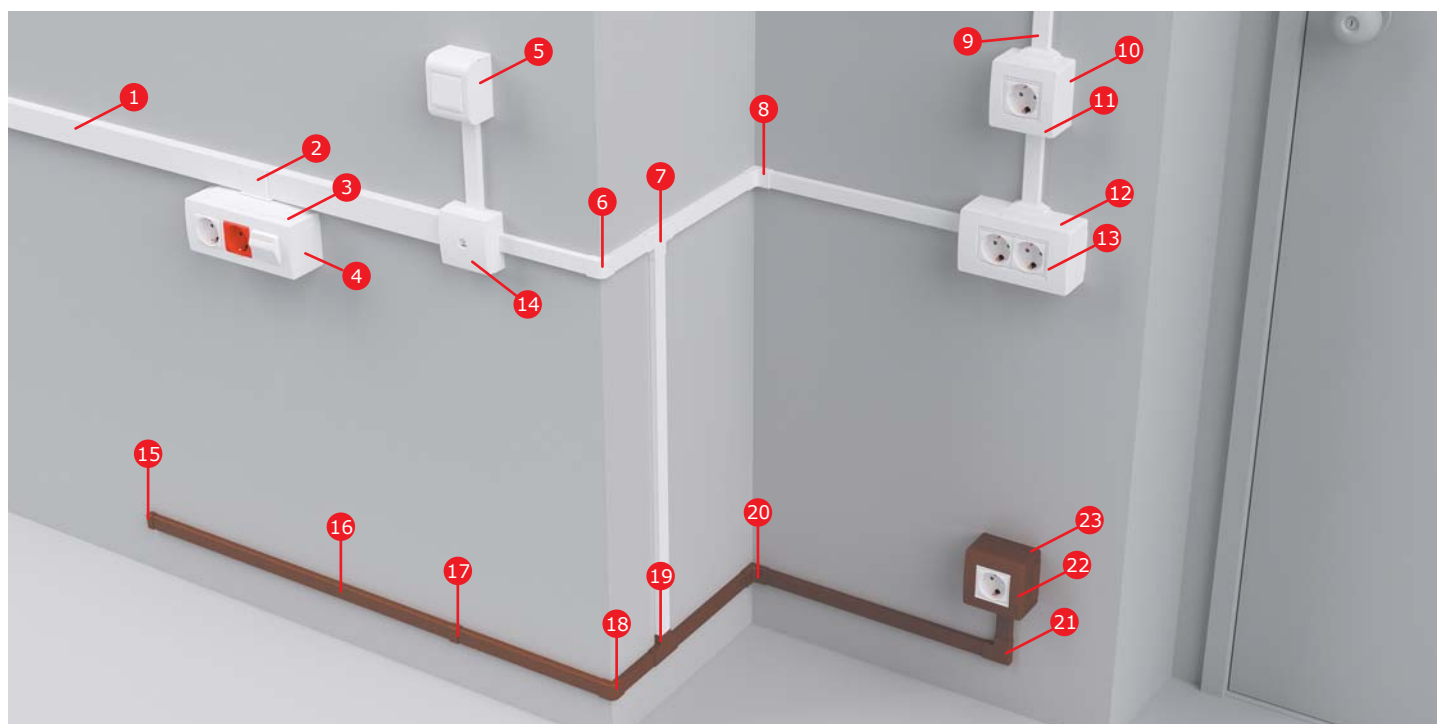
Высокое качество пластика гарантирует высокую ударопрочность и длительный срок службы



Наличие перфорации на дне короба существенно облегчает монтаж

"Сборник инструкций по монтажу кабель-каналов" можно скачать на сайте компании: [www.dkc.ru](http://www.dkc.ru) или получить у ближайшего дистрибьютора

## Состав системы миниканалов



- |  |   |
|--|---|
| 1 Миниканал двухсекционный                                     | 13 Каркас и рамка на 4 модуля электроустановочных изделий   |
| 2 Адаптер для миниканалов                                      | 14 Коробка распределительная                                |
| 3 Адаптер для ввода канала в 6-модульную коробку "Brava"       | 15 Заглушка коричневая                                      |
| 4 Коробка на 6 модулей для электроустановочных изделий "Brava" | 16 Миниканал коричневый                                     |
| 5 Коробка монтажная под 2 модуля электроустановочных изделий   | 17 Соединение на стык коричневое                            |
| 6 Угол внешний   | 18 Угол внешний коричневый                                  |
| 7 Тройник  | 19 Тройник коричневый                                       |
| 8 Угол внутренний  | 20 Угол внутренний коричневый                               |
| 9 Миниканал  | 21 Угол плоский коричневый                                  |
| 10 Коробка монтажная универсальная на 2 модуля                 | 22 Рамка на 2 модуля электроустановочных изделий коричневая |
| 11 Каркас и рамка на 2 модуля электроустановочных изделий      | 23 Коробка монтажная универсальная коричневая               |
| 12 Коробка монтажная универсальная на 4 модуля                 |   |

В системе "In-liner Classic" для миниканалов предусмотрено 3 варианта организации рабочих мест (коробки для электроустановочных изделий).



1. Коробки типа PDD для электроустановочных изделий "Viva", "Brava", 45x45 мм. В данные коробки розетки монтируются защелкиванием (без рамок и каркасов). С 4-х сторон коробки имеют перфорацию под все типоразмеры миниканалов серии TMC



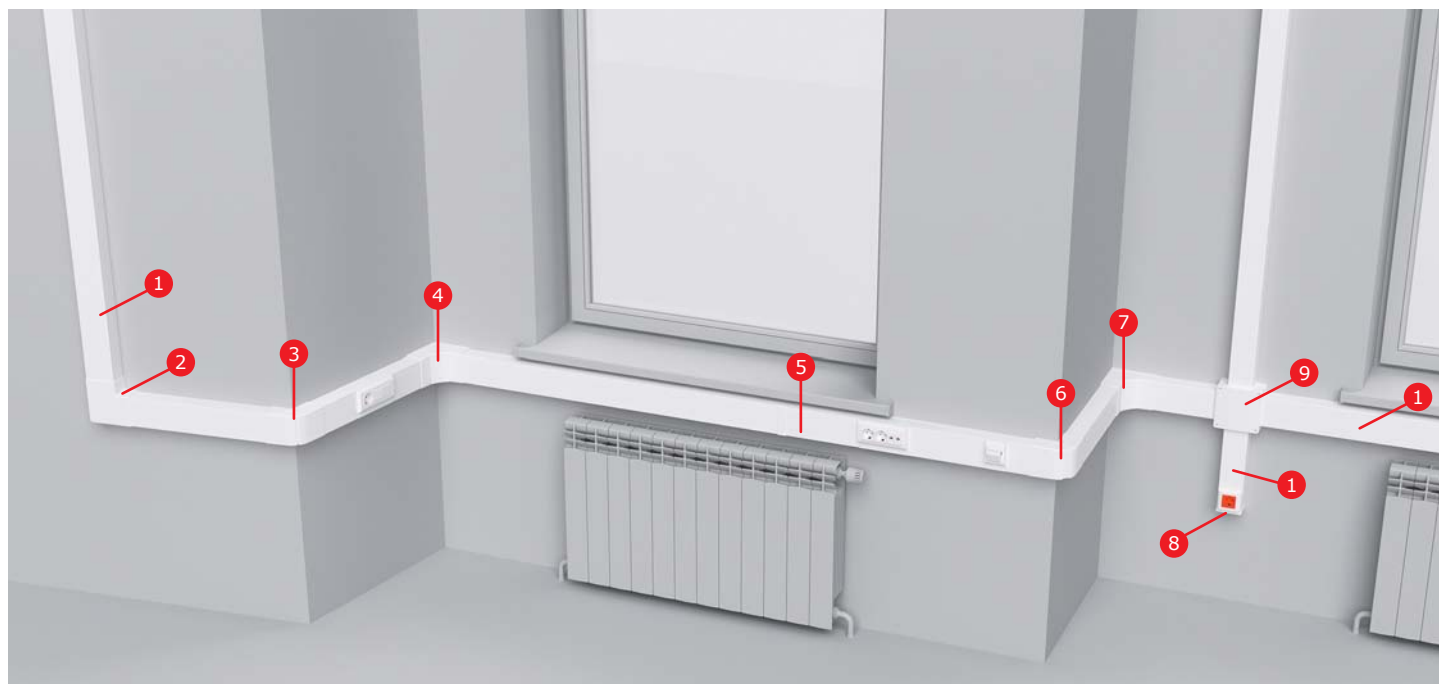
2. Универсальные монтажные коробки PDD-N60 (на 2 модуля) и PDD-N120 (на 4 модуля). Для монтажа в них розеток необходимы каркасы и рамки



3. Коробки в сборе с розетками, выключателями. Коробки белого и коричневого цветов

В ассортименте системы "In-liner Classic" имеется широкий выбор типоразмеров миниканалов. Миниканалы серии TMR с отгибающейся крышкой ввиду малого сечения поставляются без соединительных аксессуаров. Миниканалы серии TMC со съемными крышками имеют все необходимые аксессуары (углы, тройники, заглушки, соединения, коробки). Благодаря широкому ассортименту модульных коробок с миниканалами TMC можно использовать электроустановочные изделия производства ДКС, а также многих других производителей. Коробки типа PDD-N имеют в комплекте адаптеры для ввода любого миниканала серии TMC. Одно из преимуществ миниканалов ДКС – простая и интуитивно понятная система монтажа аксессуаров.

Короба и миниканалы ДКС изготавливаются из самозатухающего ПВХ с применением современных добавок, улучшающих свойства пластика, но без добавок, вредных для здоровья человека.

**Состав системы коробов**


- |   |  |
|---|--|
| 1 Короб с крышкой, с направляющими для установки разделителей | 6 Угол внешний неизменяемый                    |
| 2 Угол плоский  | 7 Угол внутренний неизменяемый                 |
| 3 Угол внешний изменяемый                                     | 8 Заглушка                                     |
| 4 Угол внутренний изменяемый                                  | 9 Коробка распределительная для кабель-каналов |
| 5 Накладка на стык крышек                                     |  |

В ассортименте системы "In-liner Classic" имеется большое количество типоразмеров коробов.

Минимальный типоразмер короба, в который можно установить электроустановочные изделия при помощи рамок-суппортов, – 80x40 мм.

Максимальный размер электроустановочного короба – 150x80 мм.

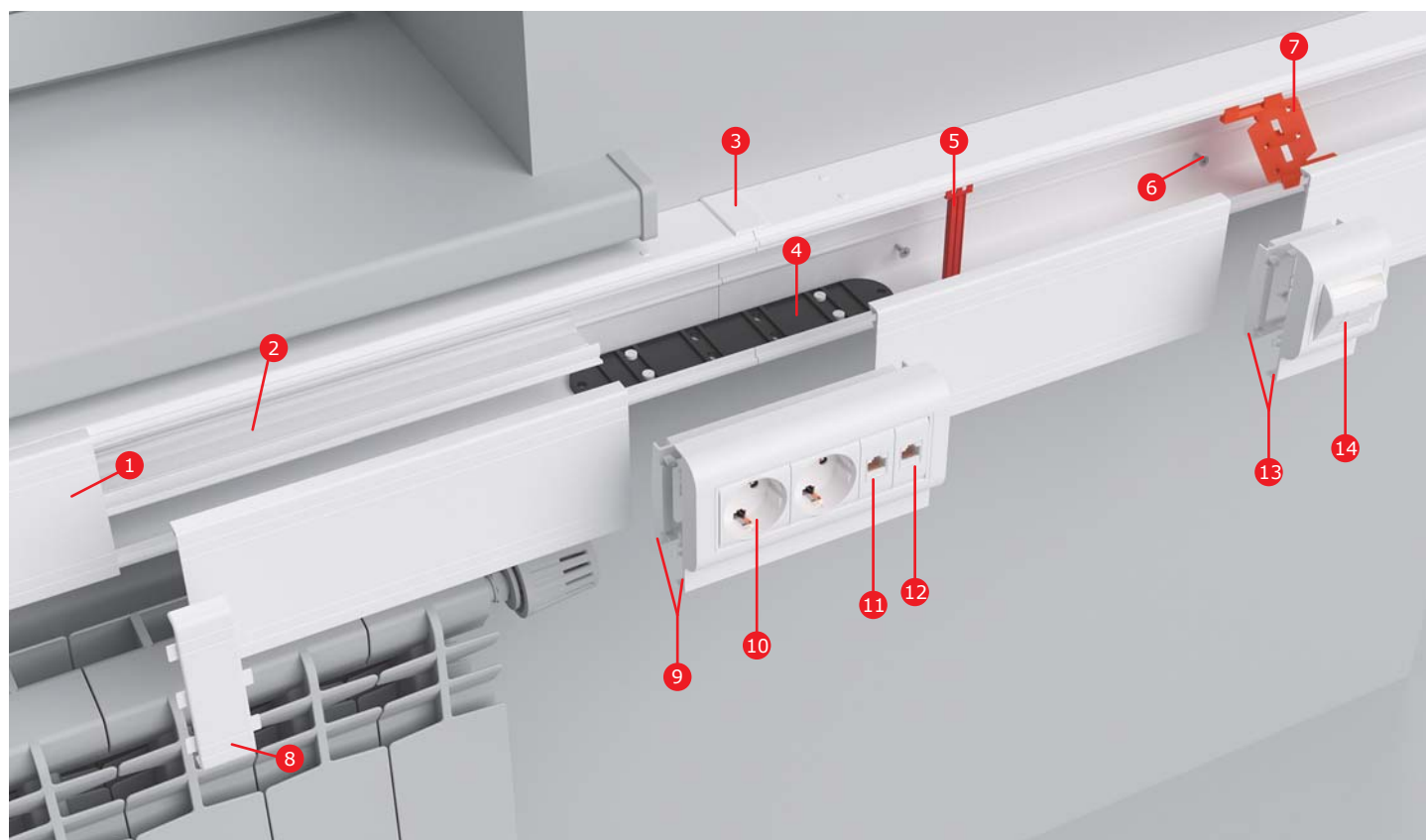
В магистральные короба с шириной 25, 40, 60 и 200 мм возможен монтаж электроустановочных изделий при помощи специальных коробок.

Широкий ассортимент рамок-суппортов позволяет установить в короба системы "In-liner Classic" электроустановочные изделия производства ДКС и многих других производителей.

Наличие разделителей позволяет создавать обособленные отделения внутри короба и разделять различные сети.

Предельно быстрая установка "рабочего места": розетки и рамки-суппорты монтируются простым защелкиванием.

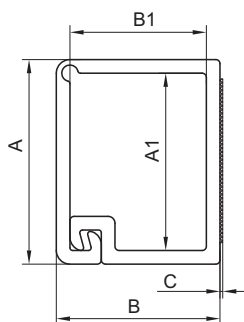
### Организация "рабочего места" на основе короба



- |   |   |    |  |
|---|---|----|--|
| 1 | Короб с крышкой, с направляющими для установки разделителей | 8  | Накладка на стык крышек  |
| 2 | Перегородка-разделитель универсальная                       | 9  | Рамка-суппорт под 6 модулей электроустановочных изделий  |
| 3 | Накладка на стык профиля                                    | 10 | Электрическая розетка с заземлением, со шторками, 2 мод.   |
| 4 | Соединитель оснований коробов внутренний                    | 11 | Компьютерная розетка RJ-45, кат. 5Е, 1 мод.  |
| 5 | Фиксатор кабеля облегченный                                 | 12 | Телефонная розетка RJ-11, 1 мод.   |
| 6 | Саморез с дюбелем F6  | 13 | Рамка-суппорт под 2 модуля электроустановочных изделий   |
| 7 | Фиксатор кабеля повышенной жесткости                        | 14 | Компьютерная розетка RJ-45, кат. 5Е, экранированная, наклонная, с полем для маркировки, с пылезащитными шторками, 2 мод. |

## Прямые элементы

### Миниканал типа TMR самоклеющийся, с отгибающейся крышкой


**Назначение:**

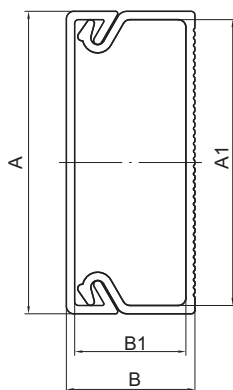
- эстетичная прокладка кабелей.

**Характеристики:**

- цвет белый RAL 9016;
- цвет коричневый PANTONE 7525 C;
- материал – композиция ПВХ;
- дно без перфорации;
- клеевая основа – модифиц. акрилат;
- температура монтажа и эксплуатации – от +5 до +60 °С;
- поверхности для монтажа миниканала должны быть сухими и чистыми, без конденсата, без пыли и масляных загрязнений и веществ, препятствующих склеиванию; лакокрасочные покрытия должны быть прочными; отслоения необходимо удалить;
- выпускаются в отрезках длиной 2 метра.

Типоразмер миниканала, мм	Ширина крышки, А, мм	Высота борта, В, мм	Ширина внутр., А1, мм	Высота внутр., В1, мм	Толщина скотча, С, мм	Площадь внутреннего поперечного сечения, мм <sup>2</sup>	Кол-во кабелей в зависимости от их сечения (вместимость на примере проводов ПВЗ)				Цвет	Вес, кг/м	Оптовая упаковка	
							1,5 мм <sup>2</sup>	2,5 мм <sup>2</sup>	4 мм <sup>2</sup>	6 мм <sup>2</sup>			кол-во, м/уп.	код
12x7	12	7	10	5	0,2	51	2	2	1	0	белый	0,056	162	00369
10x10	10	10	8,2	8	0,2	61	2	2	1	1	белый	0,066	104	00301
10x10	10	10	8,2	8	0,2	61	2	2	1	1	коричневый	0,036	104	00301B
12x12	12	12	10	10	0,2	92	6	4	3	1	белый	0,088	90	00308
15x12	15	12	13	10	0,2	123	10	6	5	2	белый	0,088	144	00302
16x12	16	12	14	10	0,2	132	10	6	5	2	белый	0,104	70	00312

Миниканал типа ТМС со стандартной съёмной крышкой, односекционный



**Назначение:**

- эстетичная прокладка кабелей.

**Характеристики:**

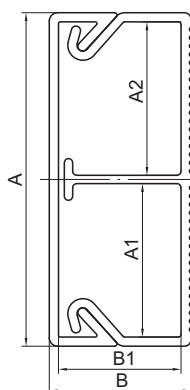
- цвет белый RAL 9016;
- цвет коричневый PANTONE 7525 C;
- материал – композиция ПВХ;
- дно с перфорацией;
- температура монтажа и эксплуатации – от -5 до +60 °С;
- выпускаются в отрезках длиной 2 метра.

**Комплектация:**

- профиль (основание);
- крышка.

Типоразмер миниканала, мм	Ширина крышки, А, мм	Высота борта, В, мм	Ширина внутр., А1, мм	Высота внутр., В1, мм	Площадь внутр. сечения, мм <sup>2</sup>	Кол-во кабелей в зависимости от их сечения (вместимость на примере проводов ПВЗ)				Цвет	Вес, кг/м	Оптовая упаковка		Розничная упаковка	
						1,5 мм <sup>2</sup>	2,5 мм <sup>2</sup>	4 мм <sup>2</sup>	6 мм <sup>2</sup>			кол-во, м/уп.	код	кол-во, м/уп. (пак. х м)	код
22/1x10	22	10	20,2	8,2	151	10	7	5	3	белый	0,100	118	00317	96 (6 x 16)	00317R
										коричневый	0,120	118	00317B	96 (6 x 16)	00317RB
30/1x10	30	10	28,2	8,2	217	15	11	7	4	белый	0,144	80	00311	-	-
15/1x17	15	17	13,2	15	177	12	8	6	3	белый	0,140	96	00303	96 (6 x 16)	00303R
25/1x17	25	17	23	15	301	21	14	11	5	белый	0,179	60	00304	96 (8 x 12)	00304R
										коричневый	0,183	60	00304B	96 (8 x 12)	00304RB
40/1x17	40	17	37,8	14,7	512	38	25	20	11	белый	0,230	64	00351	80 (10 x 8)	00351R
										коричневый	0,230	64	00351B	80 (10 x 8)	00351RB
50/1x20	50	20	47,6	17,7	798	61	42	30	20	белый	0,291	48	00313	-	-

Миниканал типа ТМС со стандартной съёмной крышкой, двухсекционный



**Назначение:**

- эстетичная прокладка кабелей.

**Характеристики:**

- цвет белый RAL 9016;
- цвет коричневый PANTONE 7525 C;
- материал – композиция ПВХ;
- дно с перфорацией;
- температура монтажа и эксплуатации – от -5 до +60 °С;
- выпускаются в отрезках длиной 2 метра.

**Комплектация:**

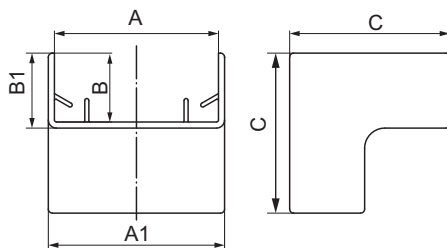
- профиль (основание);
- крышка.

Типоразмер миниканала, мм	Ширина крышки, А, мм	Высота борта, В, мм	Ширина внутренняя, мм		Высота внутр., В1, мм	Отсек	Площадь внутр. сечения, мм <sup>2</sup>	Кол-во кабелей в зависимости от их сечения (вместимость на примере проводов ПВЗ)				Цвет	Вес, кг/м	Оптовая упаковка		Розничная упаковка	
			А1	А2				1,5 мм <sup>2</sup>	2,5 мм <sup>2</sup>	4 мм <sup>2</sup>	6 мм <sup>2</sup>			кол-во, м/уп.	код	кол-во, м/уп. (пак. х м)	код
40/2x17	40	17	18,4	18,4	14,7	1	245	16	11	8	4	белый	0,298	64	00305	80 (10 x 8)	00305R
						2	245	16	11	8	4						
50/2x20	50	20	16,8	29,8	17,7	1	246	17	12	9	5	белый	0,339	48	00314	-	-
						2	531	37	24	18	11						



## Аксессуары для миниканалов

### Угол внутренний АИМ


**Назначение:**

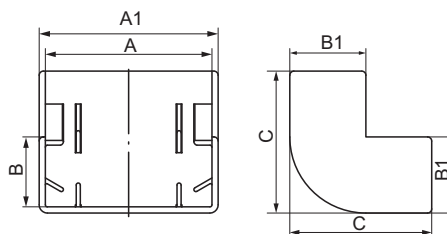
- эстетичное оформление мест стыковки и поворота трассы.

**Характеристики:**

- материал – АБС-пластик.

Типоразмер миниканала, мм	Размеры аксессуара, мм					Цвет	Вес, кг	Оптовая упаковка		Розничная упаковка	
	A	B	A1	B1	C			кол-во, шт./уп.	код	кол-во, шт./уп. (пакет x шт.)	код
TMC 22x10	22	10	24,9	11,2	25,2	белый	0,004	40	00386	80 (20 x 4)	00386R
						коричневый	0,004	40	00386B	80 (20 x 4)	00386RB
TMC 30x10	30	10	32,9	11,2	34,5	белый	0,005	40	00387	-	-
TMC 15x17	15	17	18,5	18,5	34,5	белый	0,008	20	00390	80 (20 x 4)	00390R
TMC 25x17	25	17	28,5	18,5	34,5	белый	0,010	40	00391	40 (10 x 4)	00391R
						коричневый	0,010	40	00391B	64 (16 x 4)	00391RB
TMC 40x17	40	17	43,5	18,5	39,5	белый	0,015	20	00395	40 (10 x 4)	00395R
						коричневый	0,015	20	00395B	40 (10 x 4)	00395RB
TMC 40/2x17	40	17	43,5	18,5	39,5	белый	0,015	20	00395	40 (10 x 4)	00395R
TMC 50x20	50	20	53,5	21,5	40,5	белый	0,015	20	00655	-	-
TMC 50/2x20	50	20	53,5	21,5	40,5	белый	0,015	20	00655	-	-

### Угол внешний АЕМ для миниканалов


**Назначение:**

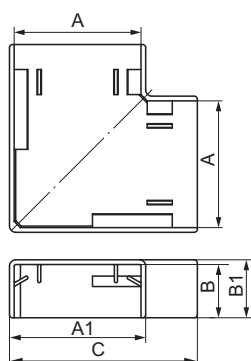
- эстетичное оформление мест стыковки и поворота трассы.

**Характеристики:**

- материал – АБС-пластик.

Типоразмер миниканала, мм	Размеры аксессуара, мм					Цвет	Вес, кг	Оптовая упаковка		Розничная упаковка	
	A	B	A1	B1	C			кол-во, шт./уп.	код	кол-во, шт./уп. (пакет x шт.)	код
TMC 22x10	22	10	24,9	11,2	25,2	белый	0,005	40	00396	80 (20 x 4)	00396R
						коричневый	0,005	40	00396B	80 (20 x 4)	00396RB
TMC 30x10	30	10	33,5	11,5	30,8	белый	0,005	40	00397	-	-
TMC 15x17	15	17	18,5	18,5	34,5	белый	0,010	20	00403	80 (20 x 4)	00403R
TMC 25x17	25	17	28,5	18,5	34,5	белый	0,012	20	00404	80 (20 x 4)	00404R
						коричневый	0,012	20	00404B	80 (20 x 4)	00404RB
TMC 40x17	40	17	43,5	18,5	34,5	белый	0,014	20	00406	40 (10 x 4)	00406R
						коричневый	0,014	20	00406B	40 (10 x 4)	00406RB
TMC 40/2x17	40	17	43,5	18,5	34,5	белый	0,014	20	00406	40 (10 x 4)	00406R
TMC 50x20	50	20	53,5	21,5	40,5	белый	0,021	20	00656	-	-
TMC 50/2x20	50	20	53,5	21,5	40,5	белый	0,021	20	00656	-	-

### Угол плоский АРМ для миниканалов



**Назначение:**

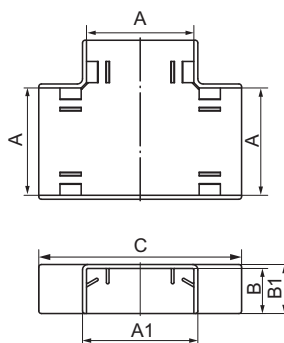
- эстетичное оформление мест стыковки и поворота трассы.

**Характеристики:**

- материал – АБС-пластик.

Типоразмер миниканала, мм	Размеры аксессуара, мм					Цвет	Вес, кг	Оптовая упаковка		Розничная упаковка	
	A	B	A1	B1	C			кол-во, шт./уп.	код	кол-во, шт./уп. (пакет х шт.)	код
ТМС 22x10	22	10	24,9	11,2	40,7	белый	0,005	40	00407	80 (20 x 4)	00407R
						коричневый	0,005	40	00407B	80 (20 x 4)	00407RB
ТМС 30x10	30	10	32,5	11,2	50	белый	0,008	40	00408	-	-
ТМС 15x17	15	17	18,5	18,5	35	белый	0,009	20	00414	80 (20 x 4)	00414R
ТМС 25x17	25	17	28,5	18,5	45	белый	0,011	40	00415	60 (15 x 4)	00415R
						коричневый	0,011	40	00415B	60 (15 x 4)	00415RB
ТМС 40x17	40	17	43,5	18,5	60	белый	0,020	20	00425	56 (14 x 4)	00425R
						коричневый	0,020	20	00425B	56 (14 x 4)	00425RB
ТМС 40/2x17	40	17	43,5	18,5	60	белый	0,020	20	00425	56 (14 x 4)	00425R
ТМС 50x20	50	20	53,5	21,5	72	белый	0,026	20	00654	-	-
ТМС 50/2x20	50	20	53,5	21,5	72	белый	0,026	20	00654	-	-

### Тройник IM для миниканалов



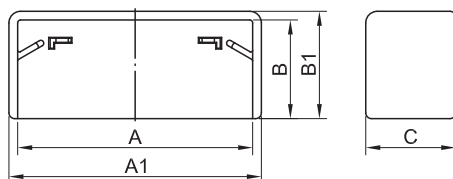
**Назначение:**

- эстетичное оформление мест стыковки, поворота трассы, отвода (спуска) от прямой трассы.

**Характеристики:**

- материал – АБС-пластик.

Типоразмер миниканала, мм	Размеры аксессуара, мм					Цвет	Вес, кг	Оптовая упаковка		Розничная упаковка	
	A	B	A1	B1	C			кол-во, шт./уп.	код	кол-во, шт./уп. (пакет х шт.)	код
ТМС 22x10	22	10	25	11,2	56,5	белый	0,006	40	00525	80 (20 x 4)	00525R
						коричневый	0,006	40	00525B	80 (20 x 4)	00525RB
ТМС 30x10	30	10	33	11,2	60,5	белый	0,009	40	00527	-	-
ТМС 15x17	15	17	18,5	18,5	51,5	белый	0,010	20	00535	60 (15 x 4)	00535R
ТМС 25x17	25	17	28,5	18,5	61,5	белый	0,015	20	00536	60 (15 x 4)	00536R
						коричневый	0,015	20	00536B	60 (15 x 4)	00536RB
ТМС 40x17	40	17	43,5	18,5	76,5	белый	0,027	20	00541	60 (15 x 4)	00541R
						коричневый	0,027	20	00541B	60 (15 x 4)	00541RB
ТМС 40/2x17	40	17	43,5	18,5	76,5	белый	0,027	20	00541	60 (15 x 4)	00541R
ТМС 50x20	50	20	53,5	21,5	90,5	белый	0,027	20	00652	-	-
ТМС 50/2x20	50	20	53,5	21,5	90,5	белый	0,027	20	00652	-	-

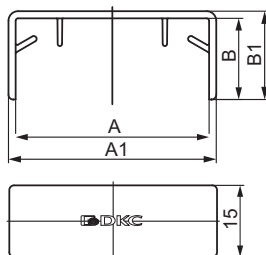
**Заглушка LM торцевая для миниканалов**

**Назначение:**

- эстетичное оформление мест начала или окончания трассы; защита от попадания посторонних предметов внутрь кабель-канала.

**Характеристики:**

- материал – АБС-пластик.

Типоразмер миниканала, мм	Размеры аксессуара, мм					Цвет	Вес, кг	Оптовая упаковка		Розничная упаковка	
	A	B	A1	B1	C			кол-во, шт./уп.	код	кол-во, шт./уп. (пакет x шт.)	код
TMC 22x10	22	10	24,9	11,2	11,2	белый	0,004	40	00580	80 (20 x 4)	00580R
						коричневый	0,004	40	00580B	80 (20 x 4)	00580RB
TMC 30x10	30	10	33	11,2	11,2	белый	0,004	40	00581	-	-
TMC 15x17	15	17	18,5	18,5	15,5	белый	0,005	20	00577	80 (20 x 4)	00577R
TMC 25x17	25	17	28,5	18,5	15,5	белый	0,005	40	00578	80 (20 x 4)	00578R
						коричневый	0,005	40	00578B	80 (20 x 4)	00578RB
TMC 40x17	40	17	43,5	18,5	15,5	белый	0,006	40	00579	80 (20 x 4)	00579R
						коричневый	0,006	40	00579B	80 (20 x 4)	00579RB
TMC 40/2x17	40	17	43,5	18,5	15,5	белый	0,006	40	00579	80 (20 x 4)	00579R
TMC 50x20	50	20	53,3	21,5	15,5	белый	0,009	40	00651	-	-
TMC 50/2x20	50	20	53,3	21,5	15,5	белый	0,009	40	00651	-	-

**Соединение на стык GM для миниканалов**

**Назначение:**

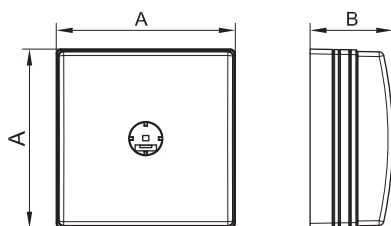
- эстетичное оформление мест стыковки миниканалов (накладка на стык), скрытие мест стыка, неровно спиленных при монтаже крышек миниканалов.

**Характеристики:**

- материал – АБС-пластик.

Типоразмер миниканала, мм	Размеры аксессуара, мм				Цвет	Вес, кг	Оптовая упаковка	
	A	B	A1	B1			кол-во, шт./уп.	код
TMC 22x10	22	10	25,5	11,5	белый	0,004	40	00594
					коричневый	0,004	40	00594B
TMC 30x10	30	10	33,5	11,5	белый	0,005	40	00595
TMC 15x17	15	17	18,5	18,5	белый	0,006	20	00590
TMC 25x17	25	17	28,5	18,5	белый	0,004	40	00591
					коричневый	0,004	40	00591B
TMC 40x17	40	17	43,5	18,5	белый	0,005	40	00597
					коричневый	0,005	40	00597B
TMC 40/2x17	40	17	43,5	18,5	белый	0,005	40	00597
TMC 50x20	50	20	53,5	21,5	белый	0,005	40	00653
TMC 50/2x20	50	20	53,5	21,5	белый	0,005	40	00653

### Коробка распределительная SDMN для миниканалов



**Назначение:**

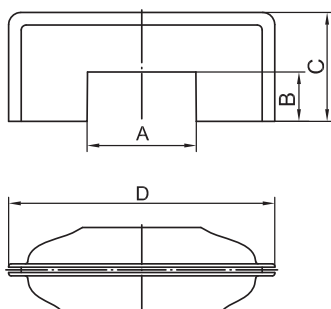
- организация безопасного и эстетичного места ответвления (распаечная коробка).

**Характеристики:**

- материал коробки – АБС-пластик.

Типоразмер миниканала, мм	Габаритные размеры коробки, мм	Цвет коробки	Вес, кг	Код
Все типоразмеры	75,5 x 75,54 x 34	белый	0,066	00677
		коричневый	0,066	00677B

### Набор адаптеров для миниканалов



**Назначение:**

- эстетичная организация ввода миниканала в коробку PDD-N60 (код 10123), PDD-N120 (код 10143), в переходник с напольных на настенные или плинтусные кабель-каналы (код 11870), в которых имеются окна размером 50x20 мм для монтажа адаптеров.

**Характеристики:**

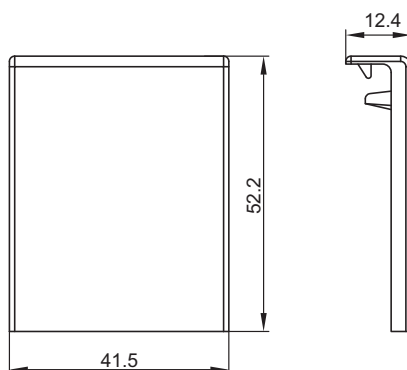
- материал – АБС-пластик;
- адаптеры двухсторонние.

**Комплектация:**

- адаптер 22x10 и 30x10 мм;
- адаптер 25x17 и 15x17 мм;
- адаптер 40x17 и 40/2x17 мм.

Типоразмер миниканала, мм	Размер адаптера 1, мм					Размер адаптера 2, мм					Размер адаптера 3, мм					Цвет	Вес, кг	Код комплекта адаптеров
	A	A	B	C	D	A	A	B	C	D	A	A	B	C	D			
TMC 22x10 TMC 30x10 TMC 15x17 TMC 40x17 TMC 25x17 TMC 40x17 TMC 40/2x17	22,6	30,6	10,2	22,5	55	15,7	25,8	17,2	22,5	55	40,5	40,5	17,2	22,5	55	белый	0,085	10133

### Адаптер для миниканалов 40x17 и 50x20



**Назначение:**

- эстетичная организация отвода от миниканала к коробке тип PDD-N, при расположении данной коробки над или под миниканалом;
- накладка на стык миниканалов.

**Условия монтажа:**

- с миниканалом 40x17 – нужно обрезать лишние части адаптера.

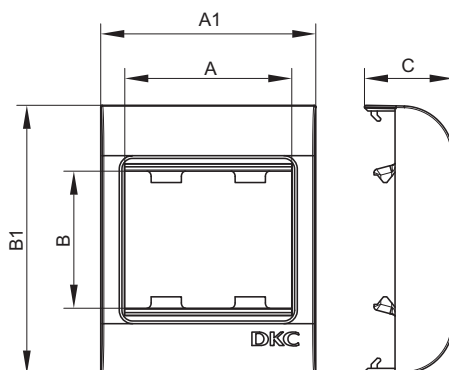
**Характеристики:**

- материал – АБС-пластик.

**Комплектация:**

- база адаптера 50x20 мм;
- крышка адаптера.

Типоразмер миниканала, мм	Цвет	Вес, кг	Код аксессуара
TMC 40x17 TMC 40/2x17 TMC 50x20 TMC 50/2x20	белый	0,08	10046

**Коробка монтажная под 2 модуля электроизделий, тип PDD, PDB, PDM**

**Назначение:**

- организация рабочего места.

**Условия монтажа электроустановочных изделий:**

- защелкиванием (ЭУИ "Brava" – изнутри, ЭУИ "Viva" и 45x45 – снаружи).

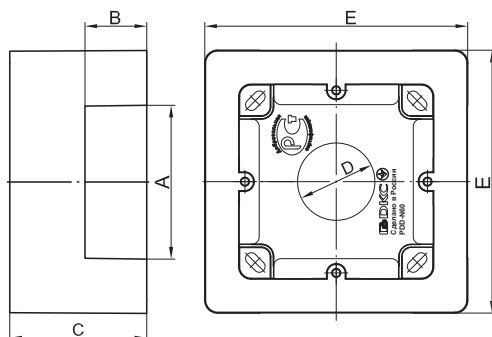
**Характеристики:**

- материал – АБС-пластик;
- для ввода миниканалов – преперфорация внутри коробки на всех 4-х стенках;
- для ввода гофротрубы – перфорация на дне коробки диаметром 16 и 25 мм;
- для монтажа к стене – 4 отверстия на дне коробки для саморезов диаметром до 5 мм.

**Комплектация:**

- основание;
- лицевая часть (рамка с защелками для монтажа ЭУИ).

Типоразмер миниканала, мм	Размеры, мм					Для электроустановочных изделий	Коробка рассчитана на кол-во моделей	Тип коробки	Цвет коробки	Вес, кг	Код коробки
	A	B	A1	B1	C						
Все типоразмеры	50	45	64	80	47,2	"Viva"	2	PDD	белый	0,067	10033
	43	43	64	80	47,2	"Brava"	2	PDB	белый	0,067	10034
	45	45	64	80	47,2	45x45 мм	2	PDM	белый	0,067	10013

**Коробка монтажная под 2 модуля электроизделий, тип PDD-N60**

**Назначение:**

- организация рабочего места.

**Условия монтажа электроустановочных изделий:**

- с каркасами и рамками (аналогично как в стены), посадочный размер между винтами 60 мм.

**Характеристики:**

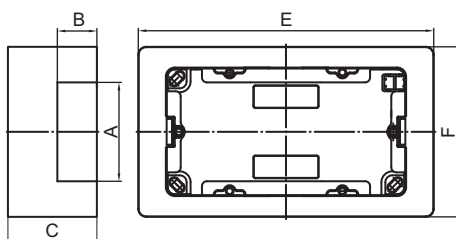
- материал – АБС-пластик;
- отверстия 50x20 мм с 3 сторон для ввода миниканалов;
- для монтажа к стене – отверстия на дне коробки для саморезов диаметром до 4 мм.

**Комплектация:**

- основание – 1 шт.;
- саморезы для установки в основание коробки каркасов с ЭУИ – 2 шт.;
- заглушка 50x20 мм – 3 шт.;
- адаптер для ввода миниканала 22x10 или 30x10 мм – 1 шт.;
- адаптер для ввода миниканала 25x17 или 15x17 мм – 1 шт.;
- адаптер для ввода миниканала 40x17 или 40/2x17 мм – 1 шт.

Типоразмер миниканала, мм	Размеры, мм					Цвет коробки	Коробка рассчитана на кол-во моделей	Для монтажа электроустановочных изделий	Потребуется каркас и рамка, код	Вес, кг	Код коробки
	A	B	C	D	E						
Все типоразмеры	50	20	45	25,4	87	белый	2	"Viva"	10242	0,084	10123
								"Brava"	75023W + 75010W		
Все типоразмеры	50	20	45	25,4	87	коричневый	2	"Viva"	10242	0,084	10123RB
								"Brava"	75023W + 75010RB		

## Коробка монтажная под 4 модуля электроизделий, тип PDD-N120



**Назначение:**

- организация рабочего места.

**Монтаж электроустановочных изделий:**

- с каркасами (аналогично монтажу в стены).

**Характеристики:**

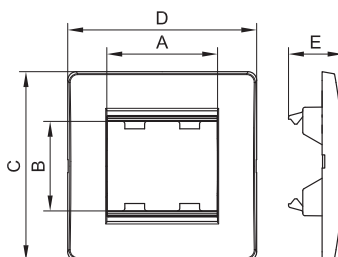
- материал – АБС-пластик;
- отверстия 50x20 мм с 3 сторон для ввода миниканалов ДКС;
- для монтажа к стене – отверстия на дне коробки для саморезов диаметром до 4 мм.

**Комплектация:**

- основание – 1 шт.;
- саморезы для установки в основание коробки каркасов с ЭУИ – 2 шт.;
- заглушка 50x20 мм – 3 шт.;
- адаптер для ввода миниканала 22x10 или 30x10 мм – 1 шт.;
- адаптер для ввода миниканала 25x17 или 15x17 мм – 1 шт.;
- адаптер для ввода миниканала 40x17 или 40/2x17 мм – 1 шт.

Типоразмер миниканала, мм	Размеры, мм					Цвет коробки	Коробка рассчитана на кол-во моделей	Для монтажа электроустановочных изделий	Потребуется каркас и рамка, код	Вес, кг	Код коробки
	A	B	C	E	F						
Все типоразмеры	50	20	45	149	87	белый	4	"Viva"	10245	0,031	10143
								"Brava"	75021W + 75011W		

## Каркасы в сборе с рамками под 2 и 4 модуля электроустановочных изделий "Viva"



**Назначение:**

- организация рабочего места.

**Условия монтажа:**

- электроустановочное изделие серии "Viva" монтируется в каркас защелкиванием;
- каркас в коробку монтируется саморезом;
- рамка на каркас – защелкиванием.

**Характеристики:**

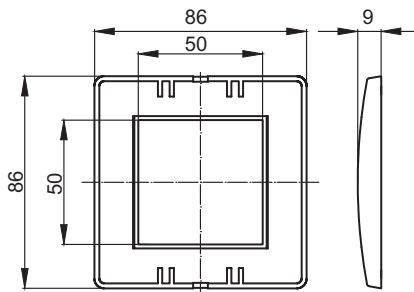
- материал – АБС-пластик.

**Комплектация:**

- каркас;
- рамка.

Назначение	Размеры, мм					Кол-во модулей	Цвет	Вес, кг	Код
	A	B	C	D	E				
Коробка PDD-N60	50	45	86	86	24	2	белый	0,019	10242
Коробка PDD-N120	100	45	86	149	24	4	белый	0,065	10245

## Рамка для монтажа ЭУИ "Brava" в коробки PDD-N60



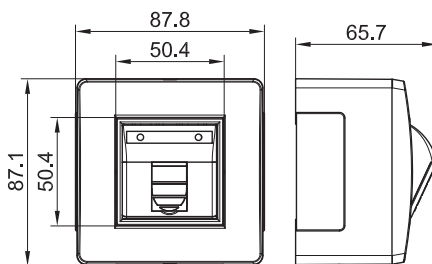
**Назначение:**

- монтаж на каркас с ЭУИ серии "Brava".

**Характеристики:**

- рамка устанавливается на каркас защелкиванием;
- для организации рабочего места в коробках PDD-N60, код 10123, требуется рамка, код 75010W + каркас, код 75023W + ЭУИ "Brava".

Назначение	Кол-во модулей	Внешний размер рамки, мм	Цвет	Вес, кг	Код
Коробка PDD-N60	2	86x86	коричневый PANTONE 7525 C	0,023	75010RB
			белый RAL 9010	0,023	75010W
			слоновая кость RAL 9001	0,023	75010O
			серо-черный RAL 7016	0,023	75010B
			синий RAL 5012	0,023	75010L
			малиновый RAL 3027	0,023	75010R
			песочный RAL 1002	0,023	75010V
			светло-зеленый RAL 6019	0,023	75010P

**Коробка в сборе с 1 розеткой RJ-45, кат. 5е**

**Назначение:**

- организация рабочего места.

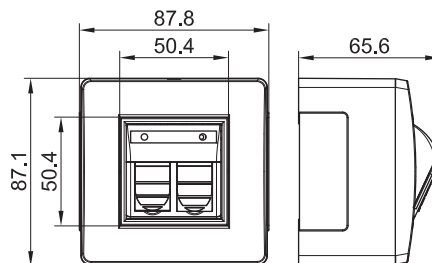
**Характеристики:**

- материал коробки – АБС-пластик;
- отверстия 50x20 мм с 3 сторон для ввода миниканалов закрыты заглушками;
- для монтажа к стене – отверстия на дне коробки для саморезов диаметром до 4 мм.

**Комплектация:**

- розетка RJ-45, категория 5е, с 1 разъемом, 2 мод. "Brava";
- каркас на 2 мод. "Brava";
- рамка на 2 мод. "Brava";
- основание коробки – 1 шт.;
- саморезы для установки в основание коробки каркасов с ЭУИ – 2 шт.;
- заглушка 50x20 мм – 3 шт.;
- адаптер для ввода миниканала 22x10 или 30x10 мм – 1 шт.;
- адаптер для ввода миниканала 25x17 или 15x17 мм – 1 шт.;
- адаптер для ввода миниканала 40x17 или 40/2x17 мм – 1 шт.;
- инструкция.

Типоразмер миниканала, мм	Цвет коробки	Модульность коробки	Вес, кг	Код
Все типоразмеры	белый	2	0,135	10665
	коричневый	2	0,135	10665В

**Коробка в сборе с 2 розетками RJ-45, кат. 5е**

**Назначение:**

- организация рабочего места.

**Характеристики:**

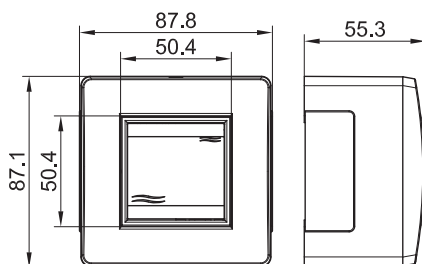
- материал коробки – АБС-пластик;
- отверстия 50x20 мм с 3 сторон для ввода миниканалов закрыты заглушками;
- для монтажа к стене – отверстия на дне коробки для саморезов диаметром до 4 мм.

**Комплектация:**

- розетка RJ-45, категория 5е, с 2 разъемами, 2 мод. "Brava";
- каркас на 2 мод. "Brava";
- рамка на 2 мод. "Brava";
- основание коробки – 1 шт.;
- саморезы для установки в основание коробки каркасов с ЭУИ – 2 шт.;
- заглушка 50x20 мм – 3 шт.;
- адаптер для ввода миниканала 22x10 или 30x10 мм – 1 шт.;
- адаптер для ввода миниканала 25x17 или 15x17 мм – 1 шт.;
- адаптер для ввода миниканала 40x17 или 40/2x17 мм – 1 шт.;
- инструкция.

Типоразмер миниканала, мм	Цвет коробки	Модульность коробки	Вес, кг	Код
Все типоразмеры	белый	2	0,151	10656
	коричневый	2	0,151	10656В

## Коробка в сборе с выключателем



**Назначение:**

- организация рабочего места.

**Характеристики:**

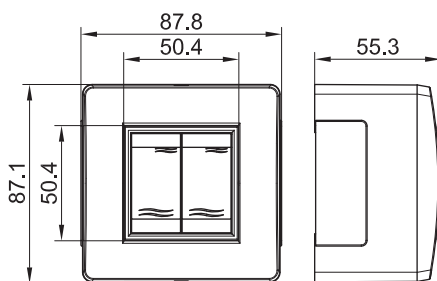
- выключатель – 16 А, 250 В;
- материал коробки – АБС-пластик;
- отверстия 50x20 мм с 3 сторон для ввода миниканалов закрыты заглушками;
- для монтажа к стене – отверстия на дне коробки для саморезов диаметром до 4 мм.

**Комплектация:**

- выключатель 1-клавишный, 2 мод. "Brava";
- каркас на 2 мод. "Brava";
- рамка на 2 мод. "Brava";
- основание коробки – 1 шт.;
- саморезы для установки в основание коробки каркасов с ЭУИ – 2 шт.;
- заглушка 50x20 мм – 3 шт.;
- адаптер для ввода миниканала 22x10 или 30x10 мм – 1 шт.;
- адаптер для ввода миниканала 25x17 или 15x17 мм – 1 шт.;
- адаптер для ввода миниканала 40x17 или 40/2x17 мм – 1 шт.;
- инструкция.

Типоразмер миниканала, мм	Цвет коробки	Модульность коробки	Вес, кг	Код
Все типоразмеры	белый	2	0,150	10002
	коричневый	2	0,150	10002B

## Коробка в сборе с 2 выключателями



**Назначение:**

- организация рабочего места.

**Характеристики:**

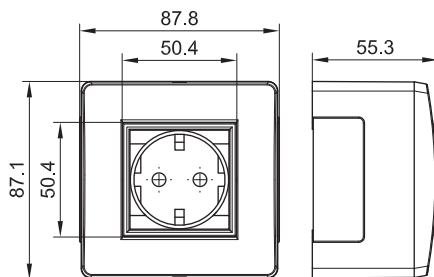
- 2 выключателя – 16 А, 250 В;
- материал коробки – АБС-пластик;
- отверстия 50x20 мм с 3 сторон для ввода миниканалов закрыты заглушками;
- для монтажа к стене – отверстия на дне коробки для саморезов диаметром до 4 мм.

**Комплектация:**

- выключатель 1 мод. "Brava" – 2 шт.;
- каркас на 2 мод. "Brava";
- рамка на 2 мод. "Brava";
- основание коробки – 1 шт.;
- саморезы для установки в основание коробки каркасов с ЭУИ – 2 шт.;
- заглушка 50x20 мм – 3 шт.;
- адаптер для ввода миниканала 22x10 или 30x10 мм – 1 шт.;
- адаптер для ввода миниканала 25x17 или 15x17 мм – 1 шт.;
- адаптер для ввода миниканала 40x17 или 40/2x17 мм – 1 шт.;
- инструкция.

Типоразмер миниканала, мм	Цвет коробки	Модульность коробки	Вес, кг	Код
Все типоразмеры	белый	2	0,172	10001
	коричневый	2	0,172	10001B



**Коробка в сборе с силовой розеткой**

**Назначение:**

- организация рабочего места.

**Характеристики:**

- розетка – 16 А, 250 В, с заземлением, со шторками;
- материал коробки – АБС-пластик;
- отверстия 50x20 мм с 3 сторон для ввода миниканалов закрыты заглушками;
- для монтажа к стене – отверстия на дне коробки для саморезов диаметром до 4 мм.

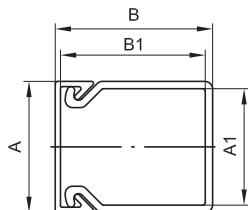
**Комплектация:**

- электрическая розетка с заземлением, со шторками, 2 мод. "Brava";
- каркас на 2 мод. "Brava";
- рамка на 2 мод. "Brava";
- основание коробки – 1 шт.;
- саморезы для установки в основание коробки каркасов с ЭУИ – 2 шт.;
- заглушка 50x20 мм – 3 шт.;
- адаптер для ввода миниканала 22x10 или 30x10 мм – 1 шт.;
- адаптер для ввода миниканала 25x17 или 15x17 мм – 1 шт.;
- адаптер для ввода миниканала 40x17 или 40/2x17 мм – 1 шт.;
- инструкция.

Типоразмер миниканала, мм	Цвет коробки	Модульность коробки	Вес, кг	Код
Все типоразмеры	белый	2	0,165	10482
	коричневый	2	0,165	10482В

## Прямые элементы

### Короб с крышкой с плоской основой, TA-EN



**Назначение:**

- прокладка кабелей.

**Характеристики:**

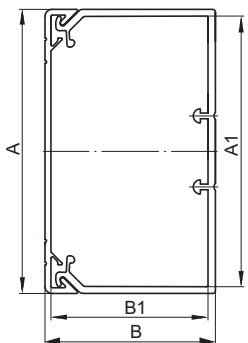
- материал – композиция ПВХ;
- перфорация на основании;
- защитная пленка;
- выпускаются в отрезках длиной 2 метра.

**Комплектация:**

- профиль (основание);
- крышка.

Сечение короба	Ширина основания, А, мм	Высота борта, В, мм	Ширина основания, А1, мм	Высота борта, В1, мм	Площадь внутр. сечения, мм <sup>2</sup>	Цвет	Вес, кг/м	Упаковка, м	Код
	25	30	22,2	27,6	568	белый	0,30	72	00323
	25	30	22,2	27,6	568	черный	0,30	72	00323А
	40	40	36,6	37,1	1279	белый	0,47	48	00324

### Короб с крышкой, с направляющими для установки разделителей, TA-GN



**Назначение:**

- прокладка кабелей;
- организация рабочих мест.

**Характеристики:**

- материал – композиция ПВХ;
- перфорация на основании;
- защитная пленка;
- возможность установки перегородки;
- температура монтажа и эксплуатации – от -25 до +60 °С;
- выпускаются в отрезках длиной 2 метра.

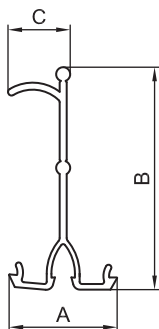
**Комплектация:**

- профиль (основание);
- крышка.

Сечение короба	Ширина основания, А, мм	Высота борта, В, мм	Ширина основания, А1, мм	Высота борта, В1, мм	Площадь внутр. сечения, мм <sup>2</sup>	Цвет	Вес, кг/м	Упаковка, м	Код
	60	40	55,3	35,3	1767	белый	0,68	24	01780
	80	40	75,3	35,3	2645	белый	0,81	24	01781
	100	40	95,3	35,3	3164	белый	0,93	16	01782
	120	40	115,3	35,3	3840	белый	1,22	16	01783
	60	60	55,3	55,3	2866	белый	0,81	24	01784
	80	60	75,3	55,3	3957	белый	0,98	16	01785
	100	60	95,3	55,3	5063	белый	1,20	16	01786
	120	60	115,3	55,3	6139	белый	1,46	16	01787
	150	60	145,3	55,3	7798	белый	1,74	12	01788
	200	60	195,3	55,3	10532	белый	2,23	8	01789
	100	80	95,3	75,3	7030	белый	1,42	16	01790
	120	80	115,3	75,3	8510	белый	1,82	16	01791
	150	80	145,3	75,3	10730	белый	1,84	12	01792
	200	80	195,3	75,3	14430	белый	2,46	8	01793

## Аксессуары

### Разделитель (перегородка), SEP


**Назначение:**

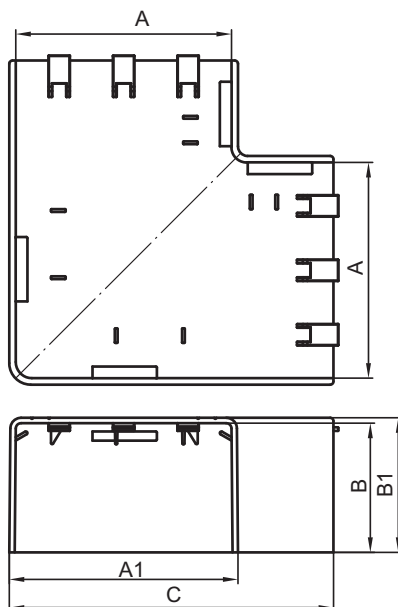
- разделение внутреннего пространства короба на секции для раздельной прокладки проводов и кабелей различного типа.

**Характеристики:**

- материал – композиция ПВХ;
- цвет – белый;
- специальный борт для удержания кабелей внутри секции короба;
- выпускаются в отрезках длиной 2 метра.

Типоразмеры коробов, мм	Тип разделителя	Размер А, мм	Размер В, мм	Размер С, мм	Вес, кг/м	Код
60x40, 80x40, 100x40, 120x40	SEP-N 40	23,1	27,5	13,3	0,180	09514
60x60, 80x60, 100x60, 120x60, 150x60, 200x60, 90x50, 110x50, 140x50	SEP-N 60/50	23,1	47,5	13,3	0,200	01415
100x80, 120x80, 150x80, 200x80	SEP-G 80	12	70,5	18	0,200	02416

### Угол плоский, NPAN


**Назначение:**

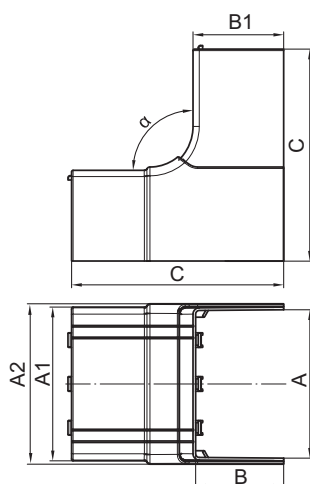
- эстетичное оформление мест стыковки кабельных коробов в месте поворота трассы на 90° (L-образный поворот).

**Характеристики:**

- материал – АБС-пластик;
- цвет – белый.

Типоразмер короба, мм	Размеры, мм					Цвет	Вес, кг	Код
	А	В	А1	В1	С			
TA-EN 25x30	25	30	29,5	32,2	50	белый	0,024	01737
TA-EN 40x40	40	40	44,5	42,2	70	белый	0,042	01738
TA-GN 60x40	60	40	64,5	42,2	100	белый	0,084	01739
TA-GN 80x40	80	40	85,1	42,2	129,2	белый	0,116	01740
TA-GN 100x40	100	40	106,1	42,7	150,8	белый	0,161	01741
TA-GN 120x40	120	40	125,5	42,7	170	белый	0,237	01742
TA-GN 60x60	60	60	64,5	62,2	100	белый	0,121	01743
TA-GN 80x60	80	60	84,5	62,2	130	белый	0,143	01744
TA-GN 100x60	100	60	106,5	62,7	151	белый	0,188	01745
TA-GN 120x60	120	60	126,4	62,7	170,3	белый	0,249	01746
TA-GN 150x60	150	60	156,4	62,7	200,3	белый	0,340	01747
TA-GN 200x60	200	60	205,5	62,7	250	белый	0,496	01748
TA-GN 100x80	100	80	105,5	82,7	150	белый	0,310	01749
TA-GN 120x80	120	80	125,5	82,7	170	белый	0,372	01750
TA-GN 150x80	150	80	155,5	82,7	200	белый	0,398	01751
TA-GN 200x80	200	80	205,5	82,7	250	белый	0,537	01752

## Угол внутренний изменяемый 70–120°, NIAV



**Назначение:**

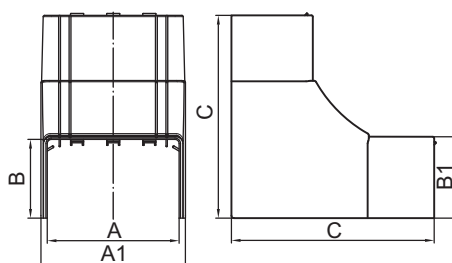
- эстетичное оформление мест стыковки кабельных коробов при организации поворота трассы.

**Характеристики:**

- материал – АБС-пластик;
- цвет – белый.

Типоразмер короба, мм	Размеры, мм							Цвет	Вес, кг	Код
	A	B	A1	A2	B1	C	Угол			
TA-EN 25x30	25	30	29,5	34,2	32,2	70	70–120°	белый	0,049	01721
TA-EN 40x40	40	40	44,5	48,7	42	70	70–120°	белый	0,109	01722
TA-GN 60x40	60	40	64,8	69,4	42	110	70–120°	белый	0,131	01723
TA-GN 80x40	80	40	84,8	89,4	42	110	70–120°	белый	0,136	01724
TA-GN 100x40	100	40	104,8	109,4	42	110	70–120°	белый	0,182	01725
TA-GN 120x40	120	40	125,5	130,7	42,7	100	70–120°	белый	0,179	01726
TA-GN 60x60	60	60	64,5	69,4	62,2	135	70–120°	белый	0,185	01727
TA-GN 80x60	80	60	85,1	88,5	62	145	70–120°	белый	0,220	01728
TA-GN 100x60	100	60	105,1	109,7	62	145	70–120°	белый	0,304	01729
TA-GN 120x60	120	60	125,5	130,7	62,7	155	70–120°	белый	0,359	01730
TA-GN 150x60	150	60	155,5	160,7	62,7	155	70–120°	белый	0,431	01731
TA-GN 200x60	200	60	205,5	210,6	62,7	155	70–120°	белый	0,536	01732
TA-GN 100x80	100	80	105,5	110,7	82,7	175	70–120°	белый	0,337	01733
TA-GN 120x80	120	80	125,5	130,7	82,7	175	70–120°	белый	0,490	01734
TA-GN 150x80	150	80	160,7	155,5	82,7	175	70–120°	белый	0,520	01735
TA-GN 200x80	200	80	205,5	210,7	82,7	175	70–120°	белый	0,724	01736

## Угол внутренний неизменяемый 90°, NIA



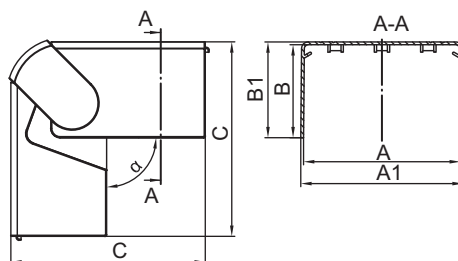
**Назначение:**

- эстетичное оформление мест стыковки кабельных коробов при организации поворота трассы.

**Характеристики:**

- материал – АБС-пластик;
- цвет – белый.

Типоразмер короба, мм	Размеры, мм					Цвет	Вес, кг	Код
	A	B	A1	B1	C			
TA-EN 40x40	40	40	44,4	42,2	100	белый	0,062	01822
TA-GN 60x40	60	40	64,4	42,2	100	белый	0,073	01823
TA-GN 80x40	80	40	85	42,2	100	белый	0,076	01824
TA-GN 100x40	100	40	104,7	42,2	100	белый	0,086	01825
TA-GN 80x60	80	60	84,3	62,2	135	белый	0,074	01828
TA-GN 100x60	100	60	110,4	62,2	155	белый	0,080	01829

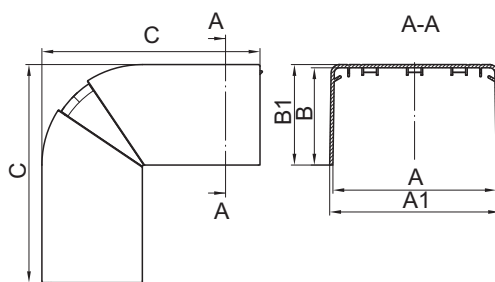
**Угол внешний изменяемый 70–120°, NEAV**

**Назначение:**

- эстетичное оформление мест стыковки кабельных коробов при организации поворота трассы.

**Характеристики:**

- материал – АБС-пластик;
- цвет – белый.

Типоразмер короба, мм	Размеры, мм					Вес, кг	Код
	A	B	A1	B1	C		
TA-EN 25x30	25	30	31,1	32,2	60	0,033	01705
TA-EN 40x40	40	40	44,5	42,2	80	0,073	01706
TA-GN 60x40	60	40	64,7	42	95,8	0,112	01707
TA-GN 80x40	80	40	84,7	42	95,8	0,162	01708
TA-GN 100x40	100	40	104,8	42	95,8	0,210	01709
TA-GN 120x40	120	60	125,5	42,7	114,9	0,196	01710
TA-GN 60x60	60	60	64,5	62,2	115	0,145	01711
TA-GN 80x60	80	60	85,1	62	125,9	0,206	01712
TA-GN 100x60	100	60	105,1	62	125,9	0,292	01713
TA-GN 120x60	120	60	125,5	62,7	135	0,315	01714
TA-GN 150x60	150	60	155,5	62,7	135	0,377	01715
TA-GN 200x60	200	60	205,5	62,7	135	0,500	01716
TA-GN 100x80	100	80	105,5	82,7	155	0,386	01717
TA-GN 120x80	120	80	125,5	82,7	155	0,421	01718
TA-GN 150x80	150	80	155,5	82,7	155	0,450	01719
TA-GN 200x80	200	80	205,5	82,7	155	0,575	01720

**Угол внешний неизменяемый 90°, NEA**

**Назначение:**

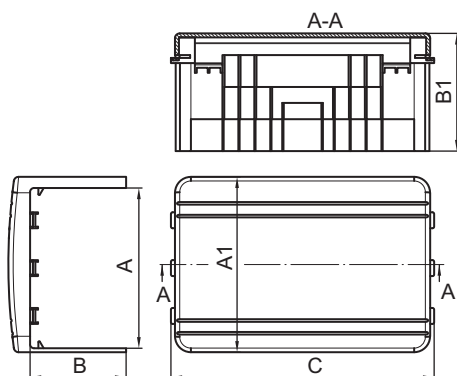
- эстетичное оформление мест стыковки кабельных коробов при организации поворота трассы.

**Характеристики:**

- материал – АБС-пластик;
- цвет – белый.

Типоразмер короба, мм	Размеры, мм					Вес, кг	Код
	A	B	A1	B1	C		
TA-EN 40x40	40	40	44,3	42,2	80	0,046	01806
TA-GN 60x40	60	40	64,3	42,2	95	0,057	01807
TA-GN 80x40	80	40	84,4	42,2	96	0,129	01808
TA-GN 100x40	100	40	104,4	42,2	96	0,140	01809
TA-GN 80x60	80	60	84,4	62,2	135	0,124	01812
TA-GN 100x60	100	60	104,4	62,2	135	0,145	01813

### Тройник/отвод NTAN



**Назначение:**

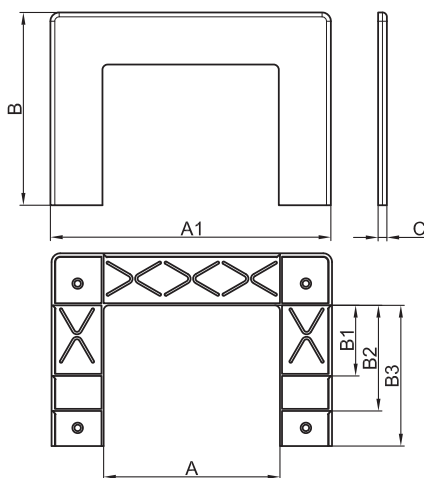
- организация отвода коробов от прямой трассы (Т-образный или +-образный отвод).

**Характеристики:**

- материал – АБС-пластик;
- преперфорация на внутренних частях аксессуара для вырезания проема соответствующего размера для отвода короба;
- цвет – белый.

Типоразмер короба основной прямой трассы, мм	Совместимость с коробами, отходящими от прямой трассы, мм																Размеры, мм			Вес, кг	Код NTAN
	25x30	40x40	60x40	80x40	100x40	120x40	60x60	80x60	100x60	120x60	150x60	200x60	100x80	120x80	150x80	200x80	A	B	C		
TA-EN 25x30	+																25	30	73	0,030	01753
TA-EN 40x40	+	+															40	40	88	0,050	01754
TA-GN 60x40	+	+	+														60	40	108	0,080	01755
TA-GN 80x40	+	+	+	+													80	40	135	0,102	01756
TA-GN 100x40	+	+	+	+	+												100	40	165	0,146	01757
TA-GN 120x40	+	+	+	+	+	+											120	40	185	0,222	01758
TA-GN 60x60	+	+	+				+										60	60	110	0,117	01759
TA-GN 80x60	+	+	+	+			+	+									80	60	135	0,125	01760
TA-GN 100x60	+	+	+	+	+		+	+	+								100	60	165	0,161	01761
TA-GN 120x60	+	+	+	+	+	+	+	+	+	+							120	60	185	0,215	01762
TA-GN 150x60	+	+	+	+	+	+	+	+	+	+	+						150	60	215	0,328	01763
TA-GN 200x60	+	+	+	+	+	+	+	+	+	+	+	+					200	60	269	0,491	01764
TA-GN 100x80	+	+	+	+	+		+	+	+				+				100	80	165	0,247	01765
TA-GN 120x80	+	+	+	+	+	+	+	+	+	+			+	+			120	80	185	0,335	01766
TA-GN 150x80	+	+	+	+	+	+	+	+	+	+	+	+	+	+	+		150	80	215	0,353	01767
TA-GN 200x80	+	+	+	+	+	+	+	+	+	+	+	+	+	+	+	+	200	80	269	0,419	01768

### Рамка для ввода в стену/коробку/потолок, RQM



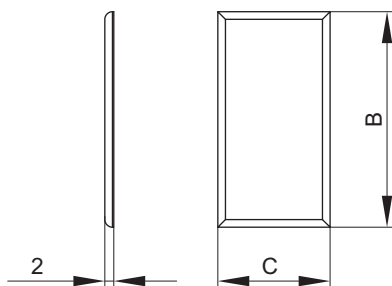
**Назначение:**

- эстетичное оформление мест ввода коробов в потолок, стену, щиток, эл. шкаф, коробку и т. п.

**Характеристики:**

- материал – АБС-пластик;
- цвет – белый;
- имеется внешнее расширение с 3-х сторон.

Типоразмер короба, мм	Размеры, мм							Вес, кг	Код
	A	B	A1	B1	B2	B3	C		
TA-GN 60x40, TA-GN 60x60	60	90	120	40,3	60,3	-	5	0,040	01774
TA-GN 80x40, TA-GN 80x60	80	90	140	40,3	60,3	-	5	0,050	01775
TA-GN 100x40, TA-GN 100x60, TA-GN 100x80	100	110	160	40,3	60,3	80,3	5	0,059	01776
TA-GN 120x40, TA-GN 120x60, TA-GN 120x80	120	110	180	40,3	60,3	80,3	5	0,065	01777
TA-GN 150x60, TA-GN 150x80	150	110	210	60,3	80,3	-	5	0,073	01778
TA-GN 200x60, TA-GN 200x80	200	110	260	60,3	80,3	-	5	0,083	01779

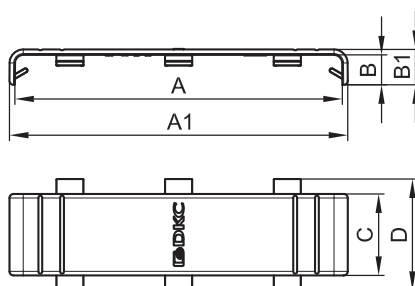
**Накладка на стык профиля, SGAN**

**Назначение:**

- эстетичное оформление стыков между отрезками оснований коробов при прямом соединении двух секций.

**Характеристики:**

- материал – АБС-пластик;
- цвет – белый;
- имеется готовая клеевая основа для монтажа на короб;
- приклеивается на основание короба по месту стыка, предварительно удалив защитную пленку с клеевой основы.

Типоразмер короба, мм	Размер В, мм	Размер С, мм	Вес, кг	Код
TA-EN 40x40 TA-GN 60x40 TA-GN 80x40 TA-GN 100x40 TA-GN 120x40	28	25	0,006	00823
TA-GN 60x60 TA-GN 80x60 TA-GN 100x60 TA-GN 120x60 TA-GN 150x60 TA-GN 200x60	48	25	0,004	00833
TA-GN 100x80 TA-GN 120x80 TA-GN 150x80 TA-GN 200x80	70	25	0,005	00843

**Накладка на стык крышки, GAN**

**Назначение:**

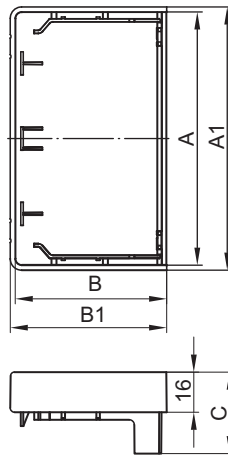
- эстетичное оформление стыков между крышками коробов.

**Характеристики:**

- материал – АБС-пластик;
- цвет – белый;
- имеются защелки для монтажа на крышки.

Типоразмер короба, мм	Размеры, мм						Вес, кг	Код
	A	B	A1	B1	C	D		
TA-EN 25x30	25	9	29,8	11	20	31,6	0,007	00883
TA-EN 40x40	40	10	44,8	1	20	32	0,011	00884
TA-GN 60x40 TA-GN 60x60	60	10,3	63,9	12,3	24,8	34,8	0,011	00885
TA-GN 80x40 TA-GN 80x60	80	11	83,6	13	24,8	34,8	0,020	00886
TA-GN 100x40 TA-GN 100x60 TA-GN 100x80	100	10,9	103,9	12,9	29,8	39,8	0,020	00887
TA-GN 120x40 TA-GN 120x60 TA-GN 120x80	120	11	124,5	13	30	40	0,024	00888
TA-GN 150x60 TA-GN 150x80	150	11	154,5	13	30	40	0,026	00889
TA-GN 200x60 TA-GN 200x80	200	11	204,5	13	30	40	0,043	00890

### Заглушка торцевая, LAN



**Назначение:**

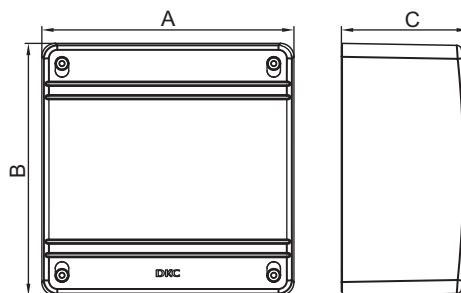
- эстетичное оформление торцов коробов и защита от попадания внутрь короба посторонних предметов.

**Характеристики:**

- материал – АБС-пластик;
- цвет – белый.

Типоразмер короба, мм	Размеры, мм					Вес, кг	Код
	A	B	A1	B1	C		
TA-EN 25x30	25	30	30	32,3	32,5	0,012	00867
TA-EN 40x40	40	40	45	42,3	32,5	0,023	00868
TA-GN 60x40	60	40	65	42,3	32,5	0,026	00869
TA-GN 80x40	80	40	84,2	42,3	32,5	0,031	00871
TA-GN 100x40	100	40	105	42,3	32,5	0,044	00873
TA-GN 120x40	120	40	125	42,3	32,5	0,059	00876
TA-GN 60x60	60	60	65	62,3	32,5	0,037	00870
TA-GN 80x60	80	60	85,2	62,3	32,5	0,049	00872
TA-GN 100x60	100	60	105	62,4	32,5	0,054	00874
TA-GN 120x60	100	60	124,9	62,3	32,5	0,070	00877
TA-GN 150x60	150	60	155	62,3	32,5	0,101	00879
TA-GN 200x60	200	60	205	62,3	32,5	0,121	00881
TA-GN 100x80	100	80	105	80,3	32,5	0,067	00875
TA-GN 120x80	120	80	125	80,3	32,5	0,074	00878
TA-GN 150x80	150	80	155	80,3	32,5	0,120	00880
TA-GN 200x80	200	80	205	80,3	32,5	0,146	00882

### Коробка распределительная SDN для кабель-каналов



**Назначение:**

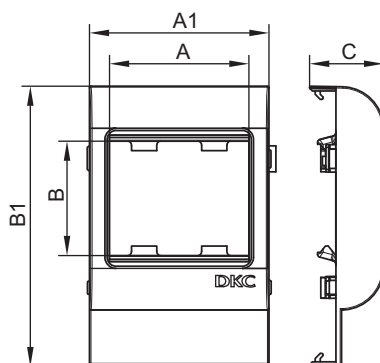
- организация безопасного и эстетичного места ответвления (распаечная коробка).

**Характеристики:**

- материал коробки – АБС-пластик;
- цвет – белый.

Типоразмер миниканала, мм	Обозначение коробки	Габаритный размер коробки, мм			Вес, кг	Код
		A	B	C		
Все типоразмеры миниканалов, коробка 25x30, 40x40, 60x40, 80x40, 70x22	SDN1	110	110	55	0,139	01869
Все типоразмеры миниканалов, коробка 25x30, 40x40, 60x40, 80x40, 100x40, 120x40, 60x60, 80x60, 100x60, 120x60, 70x22, 90x25, 90x50	SDN2	151	151	75	0,365	01870
Все типоразмеры миниканалов, коробка 25x30, 40x40, 60x40, 80x40, 100x40, 120x40, 60x60, 80x60, 100x60, 120x60, 150x60, 200x60, 100x80, 120x80, 150x80, 200x80, 70x22, 90x25, 90x50	SDN3	231	231	95	0,640	01771



**Рамка-суппорт на 2 модуля электроизделий, PDA-DN, PDA-BN, PDA-45N**

**Назначение:**

- организация рабочих мест – монтаж электроустановочных изделий в пластиковые корпуса, тип TA-GN серии "In-liner Classic".

**Монтаж:**

- монтаж суппорта внутри корпуса с помощью защелкивания, монтаж электроустановочных изделий в рамку – защелкиванием (ЭУИ "Brava" – изнутри, "Viva" и 45x45 – снаружи).

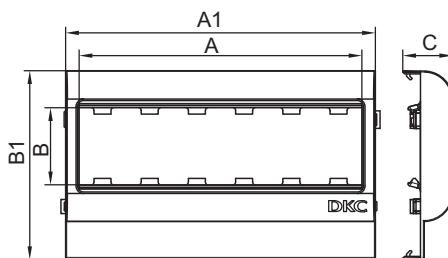
**Характеристики:**

- материал – АБС-пластик и поликарбонат.

**Комплектация:**

- рамка;
- суппорт.

Типоразмер корпуса, мм	Электроустановочные изделия (ЭУИ)		Размеры, мм					Цвет	Тип рамки-суппорта	Вес, кг	Код
	стандарт ЭУИ	кол-во модулей	A	B	A1	B1	C				
80x40, 80x60	"Viva"	2	45	50	64	80	26,4	белый	PDA-DN	0,041	10043
	"Brava"	2	43	43	64	80	26,4	белый	PDA-BN	0,043	10443
	45x45	2	45	45	64	80	26,4	белый	PDA-45N	0,045	00513
100x40, 100x60, 100x80	"Viva"	2	45	50	64	100	26,4	белый	PDA-DN	0,049	10053
	"Brava"	2	43	43	64	100	26,4	белый	PDA-BN	0,052	10453
	45x45	2	45	45	64	100	26,4	белый	PDA-45N	0,067	00514
120x40, 120x60, 120x80	"Viva"	2	45	50	64	120	26,4	белый	PDA-DN	0,044	10063
	"Brava"	2	43	43	64	120	26,4	белый	PDA-BN	0,046	10463
	45x45	2	45	45	64	120	26,4	белый	PDA-45N	0,052	00515
150x60, 150x80	"Viva"	2	45	50	64	150	26,4	белый	PDA-DN	0,051	10073
	"Brava"	2	43	43	64	150	26,4	белый	PDA-BN	0,051	10473
	45x45	2	45	45	64	150	26,4	белый	PDA-45N	0,052	00518

**Рамка-суппорт на 6 модулей электроизделий, PDA-3DN, PDA-3BN, PDA3-45N**

**Назначение:**

- организация рабочих мест – монтаж электроустановочных изделий в пластиковые корпуса, тип TA-GN, серия "In-liner Classic".

**Монтаж:**

- монтаж суппорта внутри корпуса с помощью защелкивания, монтаж электроустановочных изделий в рамку – защелкиванием (ЭУИ "Brava" – изнутри, "Viva" и 45x45 – снаружи).

**Характеристики:**

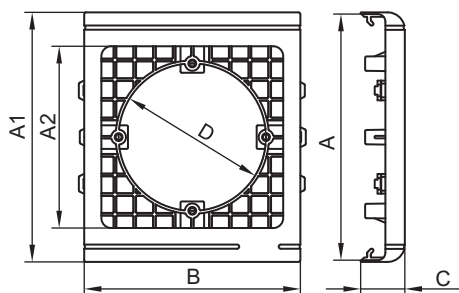
- материал – АБС-пластик и поликарбонат.

**Комплектация:**

- рамка;
- суппорт.

Типоразмер корпуса, мм	Электроустановочные изделия (ЭУИ)		Размеры, мм					Цвет	Тип рамки-суппорта	Вес, кг	Код
	стандарт ЭУИ	кол-во модулей	A	B	A1	B1	C				
80x40, 80x60	"Viva"	6	135	50	164	80	26,4	белый	PDA-3DN	0,054	10343
	"Brava"	6	130	43	164	80	26,4	белый	PDA-3BN	0,052	10643
	45x45	6	135	45	164	80	26,4	белый	PDA3-45N	0,058	00563
100x40, 100x60, 100x80	"Viva"	6	135	50	164	100	26,4	белый	PDA-3DN	0,078	10353
	"Brava"	6	130	43	164	100	26,4	белый	PDA-3BN	0,060	10653
	45x45	6	135	45	164	100	26,4	белый	PDA3-45N	0,084	00564
120x40, 120x60, 120x80	"Viva"	6	135	50	164	120	26,4	белый	PDA-3DN	0,062	10363
	"Brava"	6	130	43	164	120	26,4	белый	PDA-3BN	0,062	10663
	45x45	6	135	45	164	120	26,4	белый	PDA3-45N	0,088	00565

## Рамка-суппорт PDA-N для электроустановочных изделий 60 мм и промразъемов



**Назначение:**

- организация рабочих мест – монтаж электроустановочных изделий с посадочным размером 60 мм (немецкий стандарт) в короба типа TA-GN, аналогично монтажу в стены (скрытый монтаж);
- установка разъемов (промразъемов) с основанием (фланцем) 75x75 мм, напряжением 230 и 400 В.

**Монтаж:**

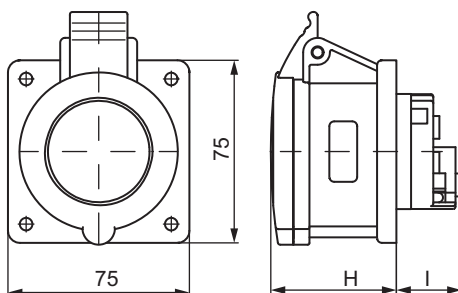
- электроустановочные изделия в рамку PDA-N монтируются так же, как при скрытом монтаже в стены, т. е. с помощью тех же каркасов, рамок и саморезов.

**Характеристики:**

- материал – АБС-пластик.

Типоразмер короба, мм	Тип рамки-суппорта	Размеры, мм						Цвет	Вес, кг	Код
		A	A1	A2	B	C	D			
100x40, 100x60, 100x80	PDA-N	100	74	101,6	88	18	60	белый	0,048	10153
120x40, 120x60, 120x80	PDA-N	120	74	121,7	88	18	60	белый	0,056	10163
150x60, 150x80	PDA-N	150	74	151,7	88	18	60	белый	0,064	10173

## Промразъем – розетка скрытой установки IP44 (стационарная, 6ч) серии "Quadro"



**Назначение:**

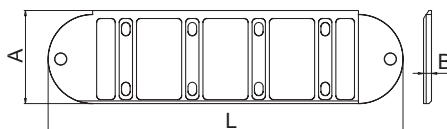
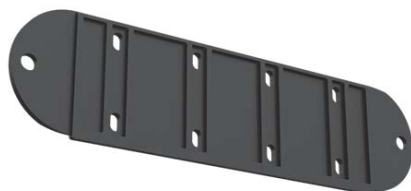
- организация точки подключения на поверхности крышки коробов "In-Liner Classic".

**Монтаж:**

- промразъемы монтируются в рамку PDA-N с помощью саморезов.

Напряжение, В	Цвет	Метод соединения	Тип	Ток, А	Размеры, мм		Код
					H	I	
230	синий	винтовой зажим	2P+E	16	51	27	DIS4221663
			2P+E	32	62	42	DIS4223263
400	красный	винтовой зажим	3P+E	16	51	27	DIS4221666
			3P+E	32	62	42	DIS4223266
			3P+N+E	16	51	27	DIS4221667
			3P+N+E	32	63	42	DIS4223267

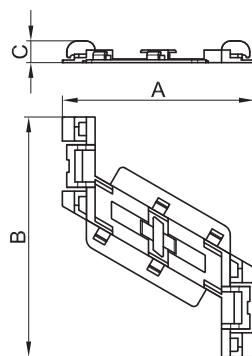
## Соединитель оснований коробов внутренний с крепежом, GTA-SN



**Характеристики:**

- материал – нейлон;
- цвет соединителя – черный;
- толщина соединителя – 6 мм;
- комплектуется крепежом для монтажа соединителя к стыкуемым торцам коробов (профиль к профилю);
- инструкция по монтажу – см. в "Сборнике инструкций по монтажу".

Типоразмер короба, мм	Обозначение соединителя (тип)	Размеры, мм			Вес, кг	Код
		A	B	L		
40x40, 60x40, 80x40, 100x40, 120x40	GTA-SN 40	30	6	267	0,061	02307
60x60, 80x60, 100x60, 120x60, 150x60, 200x60	GTA-SN 60	50	6	267	0,065	02308
100x80, 120x80, 150x80, 200x80	GTA-SN 80	70	6	267	0,068	02309

**Фиксатор кабеля (повышенной жесткости), TR-E**

**Назначение:**

- организация внутреннего пространства кабельного короба – удерживает кабели внутри короба при снятой крышке для удобства монтажа (процесса укладки) кабелей в короб.

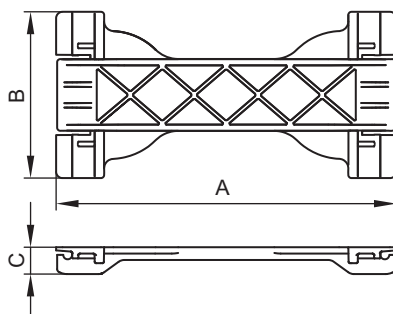
**Монтаж:**

- фиксатор устанавливается защелкиванием на направляющие на бортах короба;
- ребра жесткости, расположенные по бокам фиксатора, приводятся в рабочее положение путем загиба на центральную часть фиксатора и защелкивания соответствующих замков.

**Характеристики:**

- материал – полипропилен.

Типоразмер короба, мм	Обозначение фиксатора	Размеры, мм			Вес, кг	Код
		A	B	C		
40x40	TR-E 40	33	78	10	0,005	07711
60x40, 60x60	TR-E 60	47	86	10	0,009	07712
80x40, 80x60	TR-E 80	67	100	10	0,010	07713
100x40, 100x60, 100x80	TR-E 100	88	110	10	0,013	07714
120x40, 120x60, 120x80	TR-E 120	105	114	10	0,016	07715
150x60, 150x80	TR-E 150	135	124	10	0,024	07716
200x60, 200x80	TR-E 200	185	140	10	0,043	07717

**Фиксатор кабеля (средней жесткости), TR-ER**

**Назначение:**

- организация внутреннего пространства кабельного короба – удерживает кабели внутри короба при снятой крышке для удобства монтажа (процесса укладки) кабелей в короб.

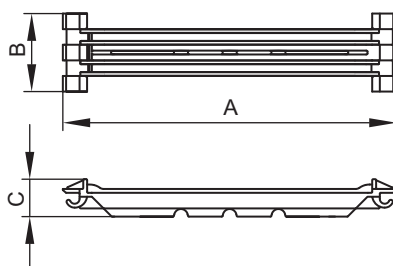
**Монтаж:**

- фиксатор устанавливается защелкиванием на направляющие на бортах короба.

**Характеристики:**

- материал – полипропилен.

Типоразмер короба, мм	Обозначение фиксатора	Размеры, мм			Вес, кг	Код
		A	B	C		
120x40, 120x60, 120x80	TR-ER 120	106,4	52	8,4	0,015	07715R
150x60, 150x80	TR-ER 150	136,4	52	8,4	0,023	07716R
200x60, 200x80	TR-ER 200	186,4	52	8,4	0,044	07717R

**Фиксатор кабеля (облегченный), TR-ER**

**Назначение:**

- организация внутреннего пространства кабельного короба – удерживает кабели внутри короба при снятой крышке для удобства монтажа (процесса укладки) кабелей в короб, расположенный на стене.

**Монтаж:**

- фиксатор устанавливается защелкиванием на направляющие на бортах короба.

**Характеристики:**

- материал – полипропилен.

Типоразмер короба, мм	Обозначение фиксатора	Размеры, мм			Вес, кг	Код
		A	B	C		
60x40, 60x60	TR-E 60	45,6	12	7,3	0,009	07712R
80x40, 80x60	TR-E 80	65,6	20	9,6	0,010	07713R
100x40, 100x60, 100x80	TR-E 100	85,6	20	9,6	0,013	07714R

Таблица подбора миниканалов и аксессуаров



Миниканалы				Угол внутренний АИМ	Угол внешний АЕМ	Угол плоский АРМ	Тройник (отвод) ИМ	Соединение на стык миниканалов (накладка П-образная) ГМ	Заглушка торцевая ЛМ
Сечение	Тип и размер, мм	Цвет	Код						
	TMR 10x10	белый	00301	-	-	-	-	-	-
		коричневый	00301B	-	-	-	-	-	-
	TMR 12x7	белый	00369	-	-	-	-	-	-
	TMR 12x12	белый	00308	-	-	-	-	-	-
	TMR 15x12	белый	00302	-	-	-	-	-	-
	TMR 16x12	белый	00312	-	-	-	-	-	-
	TMC 22x10	белый	00317	00386	00396	00407	00525	00594	00580
		белый	00317R	00386R	00396R	00407R	00525R	00594	00580R
		коричневый	00317B	00386B	00396B	00407B	00525B	00594B	00580B
		коричневый	00317RB	00386RB	00396RB	00407RB	00525RB	-	00580RB
	TMC 30x10	белый	00311	00387	00397	00408	00527	00595	00581
	TMC 15x17	белый	00303	00390	00403	00414	00535	00590	00577
		белый	00303R	00390R	00403R	00414R	00535R	00590	00577R
	TMC 25x17	белый	00304	00391	00404	00415	00536	00591	00578
		белый	00304R	00391R	00404R	00415R	00536R	00591	00578R
		коричневый	00304B	00391B	00404B	00415B	00536B	00591B	00578B
		коричневый	00304RB	00391RB	00404RB	00415RB	00536RB	-	00578RB
	TMC 40x17	белый	00351	00395	00406	00425	00541	00597	00579
		белый	00351R	00395R	00406R	00425R	00541R	00597	00579R
		коричневый	00351B	00395B	00406B	00425B	00541B	00597B	00579B
		коричневый	00351RB	00395RB	00406RB	00425RB	00541RB	-	00579RB
	TMC 40/2x17	белый	00305	00395	00406	00425	00541	00597	00579
		белый	00305R	00395R	00406R	00425R	00541R	00597	00579R
	TMC 50x20	белый	00313	00655	00656	00654	00652	00653	00651
	TMC 50/2x20	белый	00314	00655	00656	00654	00652	00653	00651

**Таблица подбора миниканалов и аксессуаров**


Миниканалы				Коробки модульные пустые для монтажа электроустановочных изделий					Адаптеры для ввода миниканалов в коробки типа PDD-N 60 и 120	
Сечение	Тип и размер, мм	Цвет	Код	PDD под 2 мод. "Viva"	PDB под 2 мод. "Brava"	PDM под 2 мод. 45x45 мм	PDD-N60 под 2 мод. "Viva"/"Brava"	PDD-N120 под 4 мод. "Viva"/"Brava"	Набор адаптеров	Отвод
	TMR 10x10	белый	00301	10033	10034	10013	10123	10143	-	-
		коричневый	00301B	-	-	-	10123RB	10143	-	-
	TMR 12x7	белый	00369	10033	10034	10013	10123	10143	-	-
	TMR 12x12	белый	00308	10033	10034	10013	10123	10143	-	-
	TMR 15x12	белый	00302	10033	10034	10013	10123	10143	-	-
	TMR 16x12	белый	00312	10033	10034	10013	10123	10143	-	-
	TMC 22x10	белый	00317	10033	10034	10013	10123	10143	10133	-
		белый	00317R	10033	10034	10013	10123	10143	10133	-
		коричневый	00317B	-	-	-	10123RB	-	-	-
		коричневый	00317RB	-	-	-	10123RB	-	-	-
	TMC 30x10	белый	00311	10033	10034	10013	10123	10143	10133	-
	TMC 15x17	белый	00303	10033	10034	10013	10123	10143	10133	-
		белый	00303R	10033	10034	10013	10123	10143	10133	-
	TMC 25x17	белый	00304	10033	10034	10013	10123	10143	10133	-
		белый	00304R	10033	10034	10013	10123	10143	10133	-
		коричневый	00304B	-	-	-	10123RB	-	-	-
		коричневый	00304RB	-	-	-	10123RB	-	-	-
	TMC 40x17	белый	00351	10033	10034	10013	10123	10143	10133	10046
		белый	00351R	10033	10034	10013	10123	10143	10133	10046
		коричневый	00351B	-	-	-	10123RB	-	-	-
		коричневый	00351RB	-	-	-	10123RB	-	-	-
	TMC 40/2x17	белый	00305	10033	10034	10013	10123	10143	10133	10046
		белый	00305R	10033	10034	10013	10123	10143	10133	10046
	TMC 50x20	белый	00313	10033	10034	10013	10123	10143	-	10046
	TMC 50/2x20	белый	00314	10033	10034	10013	10123	10143	-	10046
	TA-EN 25x30	белый	00323	10033	10034	10013	10123	10143	-	-

Таблица подбора миниканалов и аксессуаров



Миниканалы				Коробки в сборе с электроустановочными изделиями (ЭУИ) серии "Brava"					Саморезы с дюбелем для монтажа к стене	
Сечение	Тип и размер, мм	Цвет	Код	С 1 розеткой электрич. силовой	С 1 розеткой RJ-45, 5e	С 2 розетками RJ-45, 5e	С 1 выключателем	С 2 выключателями	4x30 мм к стене из кирпича, бетона	3,5x50 мм к гипсокартону, к плитам или бетону
	TMR 10x10	белый	00301	10482	10665	10656	10002	10001	06521	CM06541
		коричневый	00301B	10482B	10665B	10656B	10002B	10001B	06521	CM06541
	TMR 12x7	белый	00369	10482	10665	10656	10002	10001	06521	CM06541
	TMR 12x12	белый	00308	10482	10665	10656	10002	10001	06521	CM06541
	TMR 15x12	белый	00302	10482	10665	10656	10002	10001	06521	CM06541
	TMR 16x12	белый	00312	10482	10665	10656	10002	10001	06521	CM06541
	TMC 22x10	белый	00317	10482	10665	10656	10002	10001	06521	CM06541
		белый	00317R	10482	10665	10656	10002	10001	06521	CM06541
		коричневый	00317B	10482B	10665B	10656B	10002B	10001B	06521	CM06541
		коричневый	00317RB	10482B	10665B	10656B	10002B	10001B	06521	CM06541
	TMC 30x10	белый	00311	10482	10665	10656	10002	10001	06521	CM06541
	TMC 15x17	белый	00303	10482	10665	10656	10002	10001	06521	CM06541
		белый	00303R	10482	10665	10656	10002	10001	06521	CM06541
	TMC 25x17	белый	00304	10482	10665	10656	10002	10001	06521	CM06541
		белый	00304R	10482	10665	10656	10002	10001	06521	CM06541
		коричневый	00304B	10482B	10665B	10656B	10002B	10001B	06521	CM06541
		коричневый	00304RB	10482B	10665B	10656B	10002B	10001B	06521	CM06541
	TMC 40x17	белый	00351	10482	10665	10656	10002	10001	06521	CM06541
		белый	00351R	10482	10665	10656	10002	10001	06521	CM06541
		коричневый	00351B	10482B	10665B	10656B	10002B	10001B	06521	CM06541
		коричневый	00351RB	10482B	10665B	10656B	10002B	10001B	06521	CM06541
	TMC 40/2x17	белый	00305	10482	10665	10656	10002	10001	06521	CM06541
		белый	00305R	10482	10665	10656	10002	10001	06521	CM06541
	TMC 50x20	белый	00313	10482	10665	10656	10002	10001	06521	CM06541
	TMC 50/2x20	белый	00314	10482	10665	10656	10002	10001	06521	CM06541
	TA-EN 25x30	белый	00323	10482	10665	10656	10002	10001	06521	CM06541

## Таблица подбора миниканалов и аксессуаров



Миниканалы				Коробки распределительные				Фиксатор кабелей внутри миниканала самоклеящийся	Ножницы для резки миниканала, тип 4I
Сечение	Тип и размер, мм	Цвет	Код	SDMN 75,5x75,5x34 мм	SDN 1 110x110x55 мм	SDN 2 151x151x75 мм	SDN 3 231x231x95 мм		
	TMR 10x10	белый	00301	00677	01869	01870	01771	-	01037
		коричневый	00301B	00677B	-	-	-	-	01037
	TMR 12x7	белый	00369	00677	01869	01870	01771	-	01037
	TMR 12x12	белый	00308	00677	01869	01870	01771	-	01037
	TMR 15x12	белый	00302	00677	01869	01870	01771	-	01037
	TMR 16x12	белый	00312	00677	01869	01870	01771	-	01037
	TMC 22x10	белый	00317	00677	01869	01870	01771	25430	01037
		белый	00317R	00677	01869	01870	01771	25430	01037
		коричневый	00317B	00677B	-	-	-	25430	01037
		коричневый	00317RB	00677B	-	-	-	25430	01037
	TMC 30x10	белый	00311	00677	01869	01870	01771	25430	01037
	TMC 15x17	белый	00303	00677	01869	01870	01771	-	01037
		белый	00303R	00677	01869	01870	01771	-	01037
	TMC 25x17	белый	00304	00677	01869	01870	01771	25430	01037
		белый	00304R	00677	01869	01870	01771	25430	01037
		коричневый	00304B	00677B	-	-	-	25430	01037
		коричневый	00304RB	00677B	-	-	-	25430	01037
	TMC 40x17	белый	00351	00677	01869	01870	01771	25432	01037
		белый	00351R	00677	01869	01870	01771	25432	01037
		коричневый	00351B	00677B	-	-	-	25432	01037
		коричневый	00351RB	00677B	-	-	-	25432	01037
	TMC 40/2x17	белый	00305	00677	01869	01870	01771	-	01037
		белый	00305R	00677	01869	01870	01771	-	01037
	TMC 50x20	белый	00313	00677	01869	01870	01771	25436	01037
	TMC 50/2x20	белый	00314	00677	01869	01870	01771	25436	01037

Таблица подбора кабель-каналов и аксессуаров



Сечение	Кабель-каналы			Угол внутренний		Угол внешний		Угол плоский (L-поворот) NPAN	Тройник (T-отвод) NTAN	Заглушка корпуса торцевая LAN
	Тип и размер, мм	Цвет	Код	Неизмен. NIA	Изменяем. NIAV	Неизмен. NEA	Изменяем. NEAV			
	TA-EN 25x30	белый	00323	-	01721	-	01705	01737	01753	00867
		черный	00323A	-	-	-	-	-	-	-
	TA-EN 40x40	белый	00324	01822	01722	01806	01706	01738	01754	00868
	TA-GN 60x40	белый	01780	01823	01723	01807	01707	01739	01755	00869
	TA-GN 80x40	белый	01781	01824	01724	01808	01708	01740	01756	00871
	TA-GN 100x40	белый	01782	01825	01725	01809	01709	01741	01757	00873
	TA-GN 120x40	белый	01783	-	01726	-	01710	01742	01758	00876
	TA-GN 60x60	белый	01784	-	01727	-	01711	01743	01759	00870
	TA-GN 80x60	белый	01785	01828	01728	01812	01712	01744	01760	00872
	TA-GN 100x60	белый	01786	01829	01729	01813	01713	01745	01761	00874
		черный	01786A	-	-	-	-	-	-	-
	TA-GN 120x60	белый	01787	-	01730	-	01714	01746	01762	00877
	TA-GN 150x60	белый	01788	-	01731	-	01715	01747	01763	00879
	TA-GN 200x60	белый	01789	-	01732	-	01716	01748	01764	00881
	TA-GN 100x80	белый	01790	-	01733	-	01717	01749	01765	00875
	TA-GN 120x80	белый	01791	-	01734	-	01718	01750	01766	00878
	TA-GN 150x80	белый	01792	-	01735	-	01719	01751	01767	00880
	TA-GN 200x80	белый	01793	-	01736	-	01720	01752	01768	00882



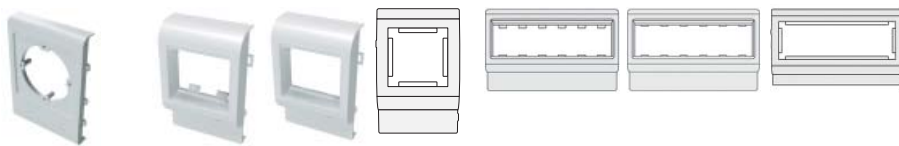
**Таблица подбора кабель-каналов и аксессуаров**


Кабель-каналы				Разделители (перегородки)		Соединения на стык (накладки)		Рамка для ввода кабеля в потолок, стену, щиток (накладка на стык) RQM	Коробки распределительные (X-образный отвод)		
Сечение	Тип и размер, мм	Цвет	Код	ПВХ, SEP-N SEP-G	Сталь*, огнестойк.	На стык крышек GAN	На стык профилей SGAN		SDN 1 110x110x55	SDN 2 151x151x75	SDN 3 231x231x95
	TA-EN 25x30	белый	00323	-	-	00883	-	-	01869	01870	01771
		черный	00323A	-	-	-	-	-	-	-	-
	TA-EN 40x40	белый	00324	-	-	00884	00823	-	01869	01870	01771
	TA-GN 60x40	белый	01780	09514	-	00885	00823	01774	01869	01870	01771
	TA-GN 80x40	белый	01781	09514	-	00886	00823	01775	01869	01870	01771
	TA-GN 100x40	белый	01782	09514	-	00887	00823	01776	-	01870	01771
	TA-GN 120x40	белый	01783	09514	-	00888	00823	01777	-	01870	01771
	TA-GN 60x60	белый	01784	01415	-	00885	00833	01774	-	01870	01771
	TA-GN 80x60	белый	01785	01415	-	00886	00833	01775	-	01870	01771
	TA-GN 100x60	белый	01786	01415	-	00887	00833	01776	-	01870	01771
		черный	01786A	01415	-	00887	00833	-	-	-	-
	TA-GN 120x60	белый	01787	01415	-	00888	00833	01777	-	01870	01771
	TA-GN 150x60	белый	01788	01415	-	00889	00833	01778	-	-	01771
	TA-GN 200x60	белый	01789	01415	-	00890	00833	01779	-	-	01771
	TA-GN 100x80	белый	01790	02416	36480	00887	00843	01776	-	-	01771
	TA-GN 120x80	белый	01791	02416	36480	00888	00843	01777	-	-	01771
	TA-GN 150x80	белый	01792	02416	36480	00889	00843	01778	-	-	01771
	TA-GN 200x80	белый	01793	02416	36480	00890	00843	01779	-	-	01771

Таблица подбора кабель-каналов и аксессуаров



Кабель-каналы				Соединитель оснований коробов, внутренний (с винтами) GTA-SN	Фиксаторы кабелей внутри короба под крышкой			База самоклеящаяся (основание) для монтажа максимум 1-2 хомутов	Хомут с диаметром охвата кабелей максимум 80 мм	Саморезы с дюбелем для монтажа к стене	
Сечение	Тип и размер, мм	Цвет	Код		Повышенной жесткости TR-E	Средней жесткости TR-ER	Облегченный TR-ER			4x30 мм к стене из кирпича, бетона	3,5x50 мм к гипсокартону, к плитам или бетону
	TA-EN 25x30	белый	00323	-	-	-	-	25467	25210	06521	CM06541
		черный	00323A	-	-	-	-	25467	25210	06521	CM06541
	TA-EN 40x40	белый	00324	02307	07711	-	-	25467	25210	06521	CM06541
	TA-GN 60x40	белый	01780	02307	07712	-	07712R	25467	25210	06521	CM06541
	TA-GN 80x40	белый	01781	02307	07713	-	07713R	25467	25210	06521	CM06541
	TA-GN 100x40	белый	01782	02307	07714	-	07714R	25467	25210	06521	CM06541
	TA-GN 120x40	белый	01783	02307	07715	07715R	-	25467	25210	06521	CM06541
	TA-GN 60x60	белый	01784	02308	07712	-	07712R	25467	25210	06521	CM06541
	TA-GN 80x60	белый	01785	02308	07713	-	07713R	25467	25210	06521	CM06541
	TA-GN 100x60	белый	01786	02308	07714	-	07714R	25467	25210	06521	CM06541
		черный	01786A	02308	07714	-	07714R	25467	25210	06521	CM06541
	TA-GN 120x60	белый	01787	02308	07715	07715R	-	25467	25210	06521	CM06541
	TA-GN 150x60	белый	01788	02308	07716	07716R	-	25467	25210	06521	CM06541
	TA-GN 200x60	белый	01789	02308	07717	07717R	-	25467	25210	06521	06541
	TA-GN 100x80	белый	01790	02309	07714	-	07714R	25467	25210	06521	CM06541
	TA-GN 120x80	белый	01791	02309	07715	07715R	-	25467	25210	06521	CM06541
	TA-GN 150x80	белый	01792	02309	07716	07716R	-	25467	25210	06521	CM06541
	TA-GN 200x80	белый	01793	02309	07717	07717R	-	25467	25210	06521	CM06541

**Таблица подбора кабель-каналов и аксессуаров**


Кабель-каналы				Рамки-суппорты для монтажа электроустановочных изделий и промразъемов в короба (рамки в сборе с суппортами; тип, модульность и серия ЭУИ)						
Сечение	Тип и размер, мм	Цвет	Код	PDA-N 2 модуля ЭУИ немецкий стандарт 60 мм или промразъем с фланцем 75x75 мм	PDA-DN 2 модуля "Viva"	PDA-BN 2 модуля "Brava"	PDA-45N 2 модуля 45x45 мм	PDA-3-DN 6 модулей "Viva"	PDA-3-BN 6 модулей "Brava"	PDA-3-45N 6 модулей 45x45 мм
	TA-EN 25x30	белый	00323	-	-	-	-	-	-	-
		черный	00323A							
	TA-EN 40x40	белый	00324	-	-	-	-	-	-	-
	TA-GN 60x40	белый	01780	-	-	-	-	-	-	-
	TA-GN 80x40	белый	01781	-	10043	10443	00513	10343	10643	00563
	TA-GN 100x40	белый	01782	10153	10053	10453	00514	10353	10653	00564
	TA-GN 120x40	белый	01783	10163	10063	10463	00515	10363	10663	00565
	TA-GN 60x60	белый	01784	-	-	-	-	-	-	-
	TA-GN 80x60	белый	01785	-	10043	10443	00513	10343	10643	00563
	TA-GN 100x60	белый	01786	10153	10053	10453	00514	10353	10653	00564
		черный	01786A	-	-	-	-	-	-	-
	TA-GN 120x60	белый	01787	10163	10063	10463	00515	10363	10663	00565
	TA-GN 150x60	белый	01788	10173	10073	10473	00518	-	-	-
	TA-GN 200x60	белый	01789	-	-	-	-	-	-	-
	TA-GN 100x80	белый	01790	10153	10053	10453	00514	10353	10653	00564
	TA-GN 120x80	белый	01791	10163	10063	10463	00515	10363	10663	00565
	TA-GN 150x80	белый	01792	10173	10073	10473	00518	-	-	-
	TA-GN 200x80	белый	01793	-	-	-	-	-	-	-

## Подбор комплектующих для организации рабочих мест Электроустановочные изделия в коробках типа PD для миниканалов



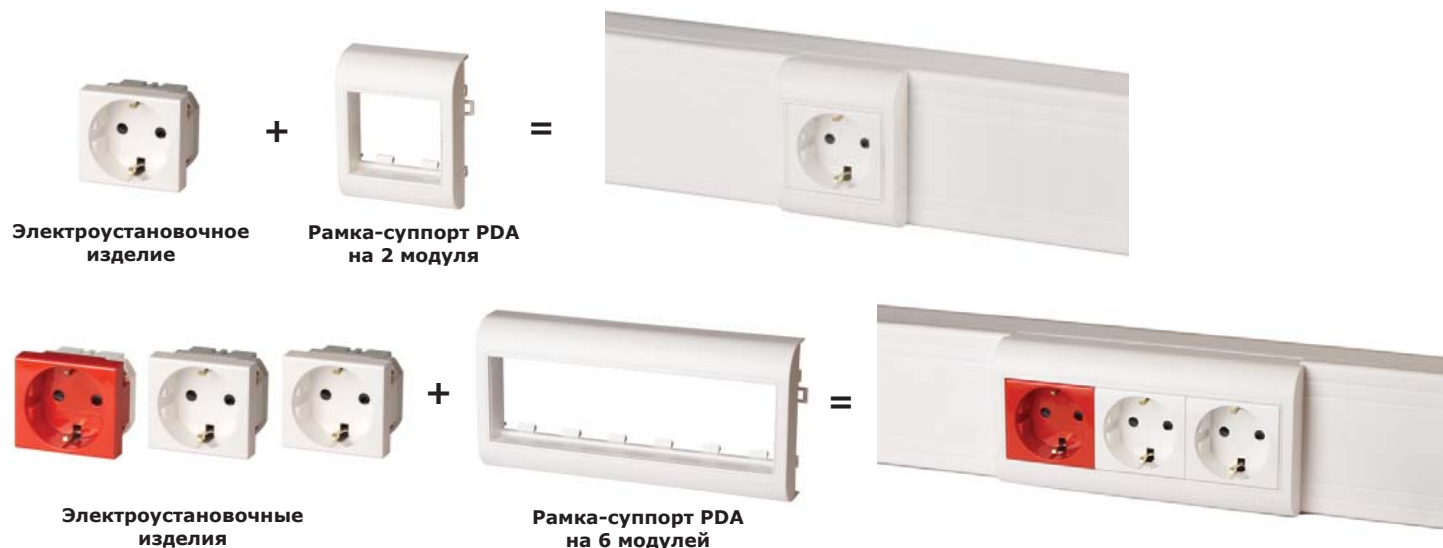
### Электроустановочные изделия в коробках типа PDD-N60 (2 модуля, код 10123) и PDD-N120 (4 модуля, код 10143) для миниканалов

Для организации рабочего места в коробку можно поставить ЭУИ серии "Brava" или "Viva". Таким образом, имеется 2 варианта сборки коробок.  
 Вариант 1: коробка PDD-N60 (код 10123) + каркас (код 75023W) + рамка (код 75010W) + ЭУИ серии "Brava";  
 Вариант 2: коробка PDD-N60 (код 10123) + каркас в сборе с рамкой (код 10242) + ЭУИ серии "Viva".

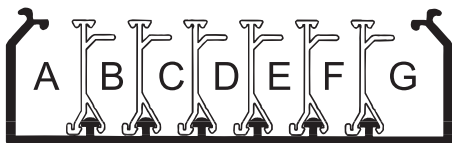
Для организации рабочего места в коробку можно поставить ЭУИ серии "Brava" или "Viva". Таким образом, имеется 2 варианта сборки коробок.  
 Вариант 1: коробка PDD-N120 (код 10143) + каркас (код 75021W) + рамка (код 75011W) + ЭУИ серии "Brava";  
 Вариант 2: коробка PDD-N120 (код 10143) + каркас в сборе с рамкой (код 10245) + ЭУИ серии "Viva".



### Электроустановочные изделия в кабель-каналах (коробах) "In-liner Classic"



## Таблица подбора кабель-каналов по площади внутреннего поперечного сечения коробов до и после установки разделителей



Размер короба, мм	Код короба	Полезная площадь короба, мм <sup>2</sup>	Код разделителя (перегородки)	Максимальное кол-во разделителей в коробе	Максимальное кол-во отсеков (секций) в коробе	Полезная площадь каждого отсека (секции) короба, мм <sup>2</sup>						
						A	B	C	D	E	F	G
25 x 30	00323	568	-	-	1							
40 x 40	00324	1279	-	-	1							
60 x 40	01780	1767	09514	1	2	881	836					
80 x 40	01781	2645	09514	2	3	1002	520	682				
100 x 40	01782	3164	09514	2	3	1287	520	1097				
120 x 40	01783	3840	09514	4	5	930	520	520	520	700		
60 x 60	01784	2866	01415	1	2	1442	1287					
80 x 60	01785	3957	01415	2	3	1460	980	1100				
100 x 60	01786	5063	01415	2	3	1947	980	1682				
120 x 60	01787	6139	01415	4	5	1440	980	980	980	797		
150 x 60	01788	7798	01415	4	5	2107	980	980	980	1672		
200 x 60	01789	10532	01415	6	7	2284	980	980	980	980	980	1742
100 x 80	01790	7030	02416	2	3	2475	1440	2277				
120 x 80	01791	8510	02416	4	5	1439	1440	1440	1440	1017		
150 x 80	01792	10730	02416	4	5	2475	1440	1440	1440	2227		
200 x 80	01793	14430	02416	6	7	2375	1440	1440	1440	1440	1440	2220

## Характеристика перфорации коробов



Для крепления коробов к стене на дне имеется специальная перфорация, совместимая с крепежом серии "M5 Combitech".

Чертежи перфорации на основании коробов типа TA-GN системы "In-liner Classic":

- шириной 60 мм (рис. 1);
- шириной 80, 100 и 120 мм (рис. 2);
- шириной 150 мм (рис. 3);
- шириной 200 мм (рис. 4).

Универсальный крепеж для крепления коробов к любым стенам – шурупы в комплекте с дюбелями (код CM06541 и код 06521).

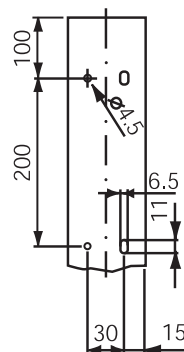


Рис. 1

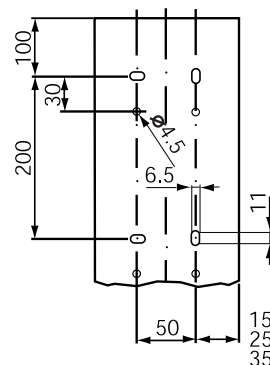


Рис. 2

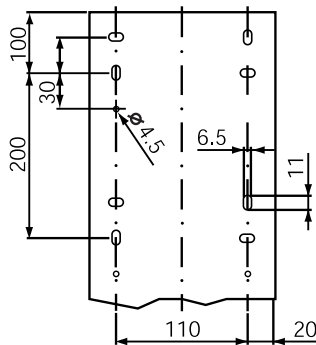


Рис. 3

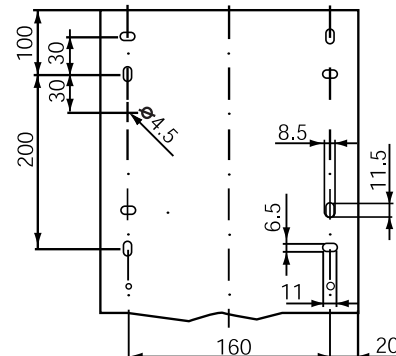


Рис. 4

Таблица подбора переходника с щитка "RAM base" на кабель-канал "In-liner Classic"



Кабель-каналы				Щитки распределительные настенные модульные, белые, с дверцей, IP41 (модульность и коды щитков)						Щитки распределительные настенные модульные, серые, с дверцей, IP65 (модульность и коды щитков)							
Сечение	Тип и размер, мм	Цвет	Код	8 мод.	12 мод.	18 мод.	24 мод.	36 мод.	54 мод.	4 мод.	8 мод.	12 мод.	18 мод.	24 мод.	36 мод.	54 мод.	72 мод.
				84608 84908 84708	84612 84912 84712	84618 84918 84718	84624 84924 84724	84636 84936 84736	84654	85604	85608 85908 85708	85612 85912 85712	85618 85918 85718	85624 85924 85724	85636 85936 85736	85654	85672
	TA-EN 25x30	белый	00323	-	87169	87169	87169	87169	87169	-	-	87166	87167	87166	87167	87167	87167
		черный	00323A	-	-	-	-	-	-	-	-	-	-	-	-	-	-
	TA-EN 40x40	белый	00324	-	87169	87169	87169	87169	87169	-	-	87166	87167	87166	87167	87167	87167
	TA-GN 60x40	белый	01780	-	87169	87169	87169	87169	87169	-	-	87166	87167	87166	87167	87167	87167
	TA-GN 80x40	белый	01781	-	87169	87169	87169	87169	87169	-	-	87166	87167	87166	87167	87167	87167
	TA-GN 100x40	белый	01782	-	87169	87169	87169	87169	87169	-	-	87166	87167	87166	87167	87167	87167
	TA-GN 120x40	белый	01783	-	87169	87169	87169	87169	87169	-	-	87166	87167	87166	87167	87167	87167
	TA-GN 60x60	белый	01784	-	87169	87169	87169	87169	87169	-	-	87166	87167	87166	87167	87167	87167
	TA-GN 80x60	белый	01785	-	87169	87169	87169	87169	87169	-	-	87166	87167	87166	87167	87167	87167
	TA-GN 100x60	белый	01786	-	87169	87169	87169	87169	87169	-	-	87166	87167	87166	87167	87167	87167
		черный	01786A	-	-	-	-	-	-	-	-	-	-	-	-	-	-
	TA-GN 120x60	белый	01787	-	87169	87169	87169	87169	87169	-	-	87166	87167	87166	87167	87167	87167
	TA-GN 150x60	белый	01788	-	87169	87169	87169	87169	87169	-	-	87166	87167	87166	87167	87167	87167
	TA-GN 200x60	белый	01789	-	87169	87169	87169	87169	87169	-	-	87166	87167	87166	87167	87167	87167
	TA-GN 100x80	белый	01790	-	87169	87169	87169	87169	87169	-	-	87166	87167	87166	87167	87167	87167
	TA-GN 120x80	белый	01791	-	87169	87169	87169	87169	87169	-	-	87166	87167	87166	87167	87167	87167
	TA-GN 150x80	белый	01792	-	87169	87169	87169	87169	87169	-	-	87166	87167	87166	87167	87167	87167
	TA-GN 200x80	белый	01793	-	87169	87169	87169	87169	87169	-	-	87166	87167	87166	87167	87167	87167

**Таблица подбора адаптеров для ввода коробов в коробки PDD-N60 (код 10123) и PDD-N120 (код 10143), в коробки (код 10482, 10002, 10001, 10665, 10656)**

Вид монтажа	22x10 мм 00317	30x10 мм 00311	15x17 мм 00303	25x17 мм 00304	40x17 мм 00351	40/2x17 мм 00305	50x20 мм 00313	50/2x20 мм 00314	70x22 мм 07200	90x25 мм 09200
	адаптеры поставляются в комплекте с коробкой	адаптеры поставляются в комплекте с коробкой	адаптеры поставляются в комплекте с коробкой	адаптеры поставляются в комплекте с коробкой	адаптеры поставляются в комплекте с коробкой	адаптеры поставляются в комплекте с коробкой	адаптер не требуется	адаптер не требуется	07225	-
	адаптеры поставляются в комплекте с коробкой	адаптеры поставляются в комплекте с коробкой	адаптеры поставляются в комплекте с коробкой	адаптеры поставляются в комплекте с коробкой	адаптеры поставляются в комплекте с коробкой	адаптеры поставляются в комплекте с коробкой	адаптер не требуется	адаптер не требуется	07225	-
	10133	10133	10133	10133	10133	10133	адаптер не требуется	адаптер не требуется	07225 + 07225	-
	-	-	-	-	10046	10046	10046	10046	07211	09211
	адаптер (идет в комплекте с коробкой) + 00525	адаптер (идет в комплекте с коробкой) + 00527	адаптер (идет в комплекте с коробкой) + 00535	адаптер (идет в комплекте с коробкой) + 00536	адаптер (идет в комплекте с коробкой) + 00541	адаптер (идет в комплекте с коробкой) + 00541	00652	00652	07225 + 07204 + 07206	-
	-	-	-	-	10046	10046	10046	10046	07211	09211
	адаптер (идет в комплекте с коробкой) + 00525	адаптер (идет в комплекте с коробкой) + 00527	адаптер (идет в комплекте с коробкой) + 00535	адаптер (идет в комплекте с коробкой) + 00536	адаптер (идет в комплекте с коробкой) + 00541	адаптер (идет в комплекте с коробкой) + 00541	00652	00652	07225 + 07204 + 07206	-

В данной таблице указаны адаптеры/отводы/тройники, которые нужно заказать, чтобы соединить кабель-канал с коробкой. Для ввода/отвода миниканалов размером 10x10 мм (код 00301), 12x7 (00369), 12x12 (00308), 15x12 (00302), 16x12 (00312) адаптеры не предусмотрены ввиду малого размера миниканалов.



## Кабельные короба "In-liner Front"

Система кабельных коробов "In-liner Front" .....	264
Прямые элементы .....	267
Аксессуары .....	269
Таблица подбора .....	276
Система напольных кабельных коробов "In-liner Front" .....	285
Прямые элементы .....	286
Аксессуары .....	287
Таблица подбора .....	289
Система напольных башенок "In-liner Front" .....	290
Напольная двухсторонняя башенка BUS .....	291
Вертикальное расширение напольной башенки BUS .....	292
Таблица подбора .....	293
Система напольных лючков "In-liner Front" .....	294
Напольный лючок .....	295



## Система кабельных коробов "In-liner Front"

### Сфера применения

"In-liner Front" – это современные и инновационные пластиковые кабельные короба (кабель-каналы) для открытой проводки в административных помещениях. Система "In-liner Front" состоит из кабель-каналов, соединительных и ответвительных аксессуаров, элементов крепления электроустановочных изделий. Короба и аксессуары производятся в России из высококачественных материалов. Имеют элегантный дизайн, глянцевую поверхность и обтекаемую форму. Поверхность кабель-каналов легко очищается от пыли, а также долгое время сохраняет белый цвет под действием ультрафиолета.



**Коммерческая недвижимость**  
Бизнес-центры, технопарки, IT-парки, офисы, гипермаркеты, торгово-развлекательные комплексы

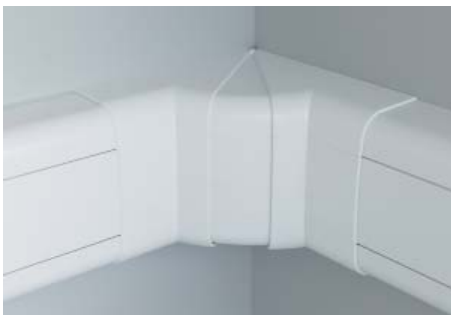


**Социальные объекты**  
Планетарии, музеи, спортивные объекты, медицинские заведения, фитнес-центры, гостиницы, учебные заведения



**Административные помещения**  
Заводы, фабрики, промышленные предприятия, аэропорты, вокзалы, морские и речные порты

### Отличительные особенности



Современный красивый дизайн с максимально обтекаемыми формами и глянцевой поверхностью. Благодаря этим качествам кабель-каналы идеальны для создания эстетичной трассы, удовлетворяющей требования самых взыскательных клиентов



Уникальные мягкие уплотнители обеспечивают плотное прилегание коробов к стене, устраняют щели в случае неровности стен и препятствуют скапливанию пыли. Благодаря этому значительно повышаются эстетические характеристики собранной трассы



Уникальная конструкция – в коробе 90/2х50 мм (код 09500) имеется встроенный разделитель, создающий 2 независимых отсека с крышками для удобной прокладки различной проводки. Разделитель имеет преперфорацию для перевода кабеля при необходимости из одной секции короба в другую



Короб 140x50 мм с одной широкой крышкой можно использовать как магистральный. С двумя узкими крышками короб 140x50 мм можно использовать как электроустановочный. Разделитель имеет преперфорацию для перехода кабеля из одной секции в другую. Во все короба можно установить ЭУИ серии "Brava", "Viva" и 45x45 мм



Плнтусные кабельные короба 70x22 мм и 90x25 мм имеют по 2 встроенных разделителя, т. е. у кабель-каналов внутри – 3 секции. Благодаря этому удобно прокладывать кабели

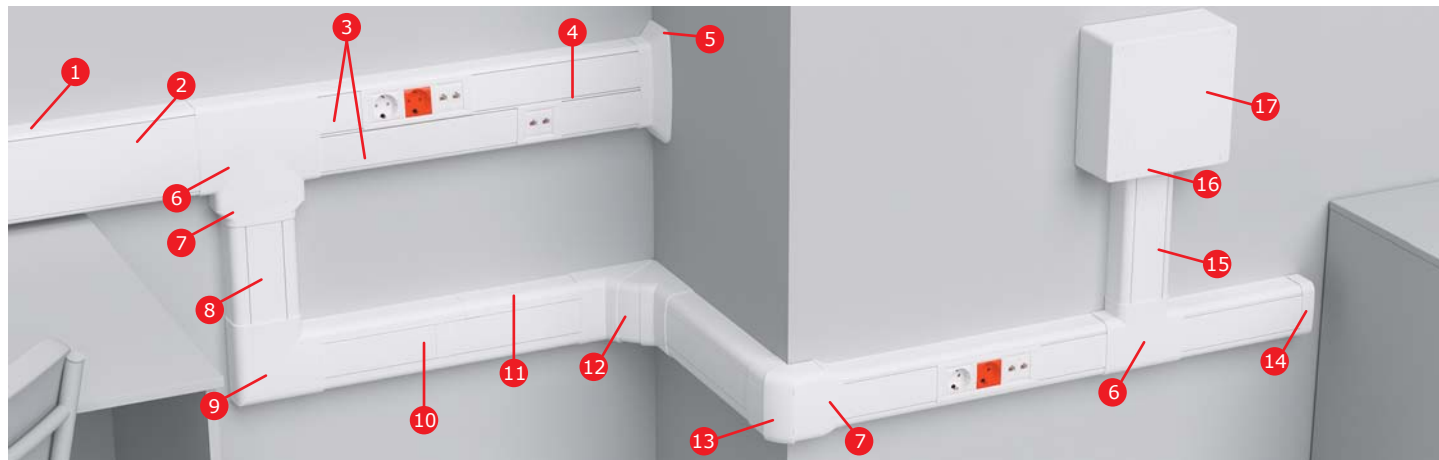


Аксессуары для всех коробов имеют внутри разделители секций (перегородки), благодаря которым обеспечивается возможность раздельной прокладки различных типов кабелей

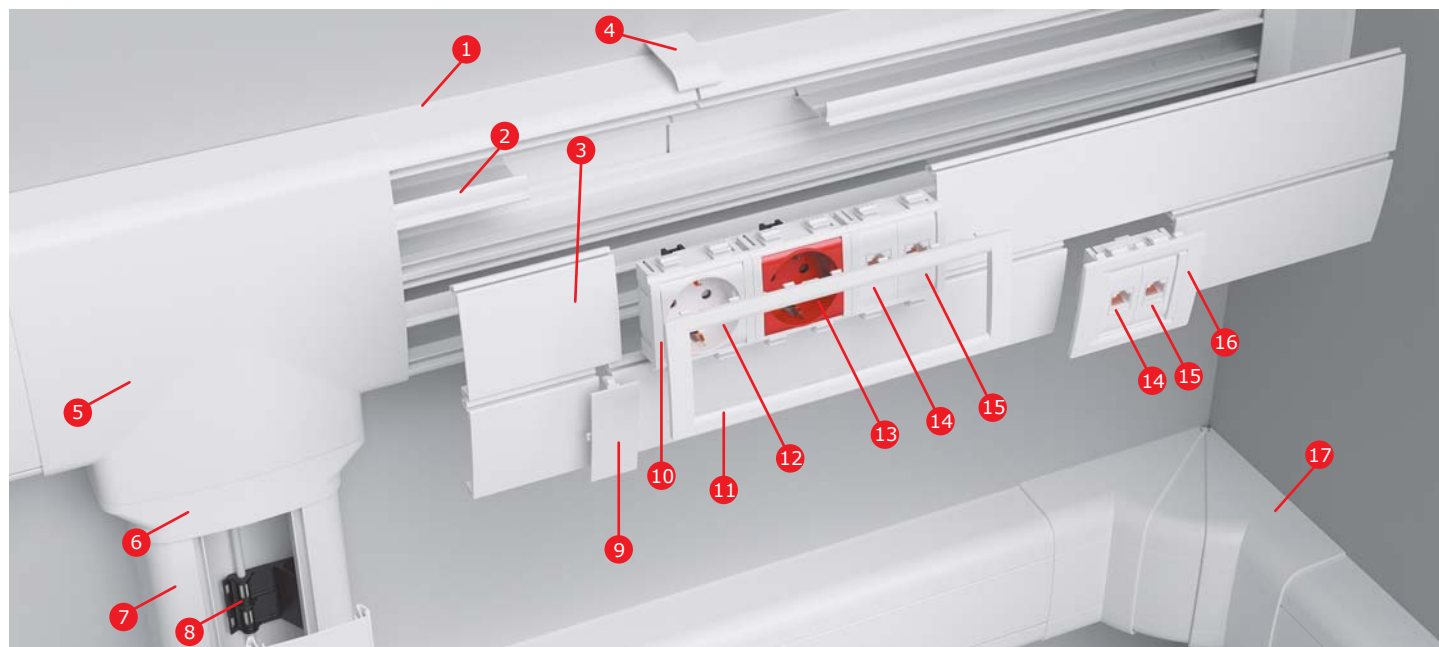
"Сборник инструкций по монтажу кабель-каналов" можно скачать на сайте компании: [www.dkc.ru](http://www.dkc.ru) или получить у ближайшего дистрибьютора

## Состав системы

### Кабельные короба настенного типа



- |   |  |    |   |
|---|--|----|---|
| 1 | Кабель-канал, профиль без крышки             | 10 | Накладка на стык крышек                                     |
| 2 | Крышка широкая                               | 11 | Накладка на стык профиля                                    |
| 3 | Крышка стандартная                           | 12 | Угол внутренний изменяемый                                  |
| 4 | Несущий разделитель для крышек кабель-канала | 13 | Угол внешний изменяемый                                     |
| 5 | Ввод в стену/потолок                         | 14 | Заглушка  |
| 6 | Тройник                                      | 15 | Кабель-канал с перегородкой, боковой и фронтальной крышками |
| 7 | Переходник                                   | 16 | Адаптер для ввода кабель-канала в коробку                   |
| 8 | Кабель-канал с крышкой                       | 17 | Коробка распределительная для кабель-каналов                |
| 9 | Угол плоский                                 |    |   |



- |   |  |    |   |
|---|--|----|---|
| 1 | Кабель-канал, профиль без крышки             | 10 | Каркас под 2 модуля электроустановочных изделий                   |
| 2 | Несущий разделитель для крышек кабель-канала | 11 | Рамка универсальная на 6 модулей                                  |
| 3 | Фронтальная крышка                           | 12 | Электрическая розетка с заземлением, со шторками, белая, 2 мод.   |
| 4 | Накладка на стык профиля                     | 13 | Электрическая розетка с заземлением, со шторками, красная, 2 мод. |
| 5 | Тройник                                      | 14 | Компьютерная розетка RJ-45, кат. 5Е, 1 мод.                       |
| 6 | Переходник                                   | 15 | Телефонная розетка RJ-11, 1 мод.                                  |
| 7 | Кабель-канал с фронтальной крышкой           | 16 | Рамка универсальная на 2 модуля                                   |
| 8 | Держатель кабелей для кабель-каналов         | 17 | Угол внутренний изменяемый  |
| 9 | Накладка на стык крышек                      |    |   |

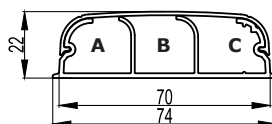
## Характеристики

### Технические характеристики

Характеристики	Значения
Технические условия	ТУ 3449-009-47022248-2010
Материал коробов (прямых секций)	не распространяющая горение композиция, на основе поливинилхлорида (ПВХ), без кадмиевых добавок
Цвет	белый RAL 9016 (стойкость коробов к воздействию УФ-излучения достигается благодаря специальным добавкам) и черный RAL 9005
Температура монтажа и эксплуатации	от -5 до +60 °С
Температура хранения и транспортирования	от -25 до +60 °С
Ударная прочность при -5 °С	не менее 6 Дж по ГОСТ Р МЭК 61084-1 (IK08 EN 50102:1995)
Климатическое исполнение	УХЛ4 по ГОСТ 15543-70 и ГОСТ 15150-69. Для макроклиматических районов с умеренным и холодным климатом. Для эксплуатации в помещениях с искусственно регулируемыми климатическими условиями, например, в закрытых отапливаемых или охлаждаемых и вентилируемых производственных и других, в том числе хорошо вентилируемых подземных помещениях (отсутствие воздействия прямого солнечного излучения, атмосферных осадков, ветра, песка и пыли наружного воздуха; отсутствие или существенное уменьшение воздействия рассеянного солнечного излучения и конденсации влаги)
Степень защиты	IP40 по ГОСТ 14254. Защита от проникновения внешних твердых предметов диаметром больше или равным 1,0 мм
Соответствие требованиям пожарной безопасности (теплостойкость, стойкость к загоранию нагретой проволоки, стойкость к воздействию открытого пламени, стойкость к распространению горения при одиночной и групповой прокладке). Сопrotивление к распространению горения кабельных коробов и аксессуаров	<p>прямые секции соответствуют требованиям Федерального закона от 22.06.2008 № 123-ФЗ "Технический регламент о требованиях пожарной безопасности" ГОСТ Р 53313-2009 "Изделия погонажные электромонтажные. Требования пожарной безопасности. Методы испытаний" (подразделы 5.1 – 5.4)</p> <p>соответствует ГОСТ 27483-87 "Испытания на пожароопасность. Методы испытаний. Испытания нагретой проволокой". Образцы выдержали испытания – открытое пламя отсутствует или горение образца продолжалось не более 30 сек. после устранения источника зажигания (960 °С +15/-15 °С)</p> <p>соответствует ГОСТ 28779-90 (МЭК 707-81) "Методы определения воспламеняемости под воздействием источника зажигания". Материал соответствует классу (категории) FV 0 (ПВ 0) – время горения после каждого воздействия пламени для каждого образца не более 10 секунд</p> <p>соответствует ГОСТ Р МЭК 61084-1-2007 "Системы кабельных и специальных кабельных коробов для электрических установок. Часть 1. Общие требования". Образцы коробов выдержали испытание пламенем, образцы аксессуаров выдержали испытание раскаленной проволокой (образцы не возгорались или затухание горения происходило в течение 30 сек. после прекращения воздействия пламени или удаления раскаленной проволоки)</p>
Электрическая прочность изоляции и электрическое сопротивление изоляции системы кабельных коробов	при нормальных условиях эксплуатации – соответствует ГОСТ Р МЭК 61084-1 (подраздел 12.3). Согласно ГОСТ сопротивление изоляции измеряли путем приложения напряжения постоянного тока не менее 500 В (сопротивление изоляции более 100 МОм), затем 2500 В. Пробоя изоляции в процессе испытаний не происходило
Класс защиты системы кабельных коробов	0 по ГОСТ 12.2.007.0
Опорные плоскости для кабелей кабельных коробов	соответствуют ГОСТ Р МЭК 61084-1 "Системы кабельных и специальных кабельных коробов для электрических установок. Часть 1. Общие требования" (подраздел 10.2). Испытания опорных плоскостей для кабелей при монтаже систем кабельных и специальных кабельных коробов на поверхности стены или потолка пройдены успешно
Конструкция системы кабельных коробов	соответствует ГОСТ Р МЭК 61084-1 (п. 9.1, 9.4, 9.6), ГОСТ Р МЭК 61084-2-1 (п. 9.4.1). Конструкция коробов позволяет прокладывать открытые сменяемые сети. Края и поверхности коробов не повреждают провода и кабели. Конструкция систем кабельных коробов обеспечивает недоступность токоведущих частей в смонтированном, заполненном изолированными проводами и кабелями и оснащенном аппаратами для нормальной эксплуатации виде
Эксплуатация системы кабельных коробов	эксплуатация системы кабельных коробов должна проводиться в соответствии с Правилами технической эксплуатации электроустановок потребителей и указаниями каталога АО "ДКС"
Требования безопасности Требования охраны окружающей среды Гигиеническая характеристика продукции	в режиме нормальной эксплуатации короба не оказывают химического, механического, радиационного, электромагнитного, термического и биологического воздействия на окружающую среду; не причиняют вреда природной среде, здоровью и генетическому фону человека при транспортировании, хранении, эксплуатации
Сертификаты	наличие всех необходимых сертификатов Российской Федерации и Таможенного союза (скачать можно с сайта ДКС)

## Прямые элементы

### Кабельный короб 70x22 мм плинтусного типа с крышкой



#### Назначение:

- прокладка кабелей.

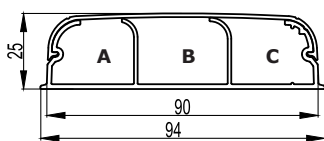
#### Характеристики:

- материал – композиция ПВХ;
- перфорация на дне основания с диаметром отверстий 6,5 мм, шаг перфорации – 200 мм;
- защитная пленка;
- выпускаются в отрезках длиной 2 метра.

Ширина основания, мм	Высота, мм	Длина, м	Площадь внутреннего сечения секций*, мм <sup>2</sup>			Площадь* внутреннего сечения общая, мм <sup>2</sup>	Вес короба, кг/м	Цвет	Код
			А	В	С				
70	22	2	347	372	358	1085	0,535	белый	07200

\* Согласно требованиям ПУЭ п.2.1.61 для коробов с открываемыми крышками сумма сечений проводов и кабелей, рассчитанных по их наружным диаметрам, включая изоляцию и наружные оболочки, не должна превышать 40 % сечения короба в свету

### Кабельный короб 90x25 мм плитусного типа с крышкой



**Назначение:**

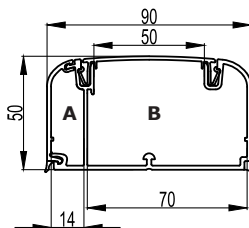
- прокладка кабелей.

**Характеристики:**

- материал – композиция ПВХ;
- перфорация на дне основания с диаметром отверстий 6,5 мм, шаг перфорации – 200 мм;
- защитная пленка;
- выпускаются в отрезках длиной 2 метра.

Ширина основания, мм	Высота, мм	Длина, м	Площадь внутреннего сечения секций, мм <sup>2</sup>			Площадь* внутреннего сечения общая, мм <sup>2</sup>	Вес короба, кг/м	Цвет	Код
			A	B	C				
90	25	2	525	577	536	1654	0,650	белый	09200

### Кабельный короб 90x50 мм с боковой и фронтальной крышками



**Назначение:**

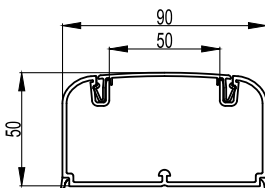
- прокладка кабелей и установка ЭУИ.

**Характеристики:**

- материал – композиция ПВХ;
- перфорация на дне основания с диаметром отверстий 6,5 мм, шаг перфорации 200 мм;
- защитная пленка;
- возможность установки перегородки;
- выпускаются в отрезках длиной 2 метра.

Ширина основания, мм	Высота, мм	Длина, м	Площадь внутреннего сечения секций, мм <sup>2</sup>		Площадь* внутреннего сечения общая, мм <sup>2</sup>	Вес короба, кг/м	Цвет	Код
			A	B				
90	50	2	480	2810	3282	1,050	белый	09500

### Кабельный короб 90x50 мм с фронтальной крышкой



**Назначение:**

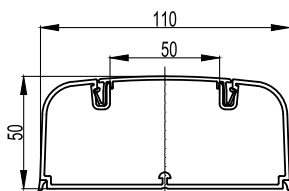
- прокладка кабелей и установка ЭУИ.

**Характеристики:**

- материал – композиция ПВХ;
- перфорация на дне основания с диаметром отверстий 6,5 мм, шаг перфорации – 200 мм;
- защитная пленка;
- возможность установки перегородки;
- выпускаются в отрезках длиной 2 метра.

Ширина основания, мм	Высота, мм	Длина, м	Площадь внутреннего сечения секций, мм <sup>2</sup>	Вес короба, кг/м	Цвет	Код
90	50	2	3682	0,830	белый	09501

### Кабельный короб 110x50 мм с фронтальной крышкой, белый



**Назначение:**

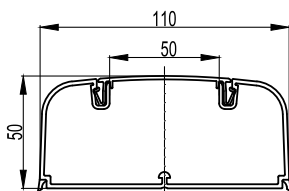
- прокладка кабелей и установка ЭУИ.

**Характеристики:**

- материал – композиция ПВХ;
- перфорация на дне основания с диаметром отверстий 6,5 мм, шаг перфорации – 200 мм;
- защитная пленка;
- возможность установки перегородки;
- выпускаются в отрезках длиной 2 метра.

Ширина основания, мм	Высота, мм	Длина, м	Площадь внутреннего сечения секций, мм <sup>2</sup>	Вес короба, кг/м	Цвет	Код
110	50	2	4427	1,000	белый	01050

### Кабельный короб 110x50 мм с фронтальной крышкой, черный



**Назначение:**

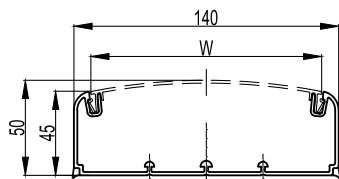
- прокладка кабелей и установка ЭУИ.

**Характеристики:**

- материал – композиция ПВХ;
- перфорация на дне основания с диаметром отверстий 6,5 мм, шаг перфорации – 200 мм;
- защитная пленка;
- возможность установки перегородки;
- выпускаются в отрезках длиной 2 метра.

Ширина основания, мм	Высота, мм	Длина, м	Площадь внутреннего сечения секций, мм <sup>2</sup>	Вес короба, кг/м	Цвет	Код
110	50	2	4427	1,000	черный	01050А

## Кабельный канал 140x50 мм (основание)


**Назначение:**

- прокладка кабелей и установка ЭУИ.

**Характеристики:**

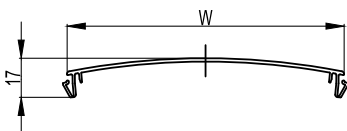
- материал – композиция ПВХ;
- возможность установки 3-х перегородок;
- установка крышки шириной 120 мм, код 01410, для сборки магистрального короба;
- установка 2-х крышек шириной 60 мм, код 09510, и несущего разделителя, код 01412, для сборки электроустановочного короба;
- перфорация на дне основания с диаметром отверстий 6,5 мм, шаг перфорации 200 мм;
- защитная пленка;
- выпускаются в отрезках длиной 2 метра.

**Комплект поставки:**

- основание короба поставляется без крышек.

Ширина основания, мм	Высота, мм	Длина, м	Площадь внутреннего сечения, мм <sup>2</sup>	Вес короба, кг/м	Цвет	Код
140	50	2	5753	0,830	белый	01400

## Крышка фронтальная


**Назначение:**

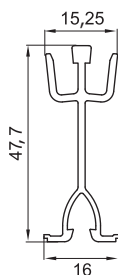
- защита кабелей для короба 140x50 мм.

**Характеристики:**

- материал – композиция ПВХ;
- крышка шириной 60 мм устанавливается в короб 140x50 мм только совместно с несущим разделителем, код 01412;
- крышка шириной 60 мм используется в качестве запасной крышки для коробов 90/2x50, 90x50 и 110x50 мм;
- выпускаются в отрезках длиной 2 метра.

Ширина, мм	Длина, м	Кол-во крышек в коробе 140x50 мм, шт.	Вес, кг/м	Цвет	Код
W					
120	2	1	0,370	белый	01410
60	2	2	0,200	белый	09510

## Разделитель несущий для кабельного короба 140x50 мм


**Назначение:**

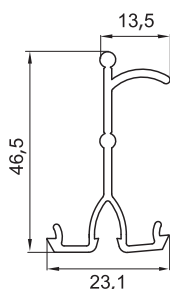
- несущий элемент для установки крышек шириной 60 мм в короб 140x50 мм с созданием 2-х отдельных секций.

**Характеристики:**

- материал – композиция ПВХ;
- имеется преперфорация для вывода кабелей из одной секции короба в другую;
- при установке в короб 140x50 мм крышки шириной 120 мм несущий разделитель не требуется;
- выпускаются в отрезках длиной 2 метра.

Типоразмер короба, мм	Длина, м	Вес, кг/м	Цвет	Код
140x50	2	0,220	белый	01412

## Разделитель универсальный


**Назначение:**

- разделение внутреннего пространства короба на секции для раздельной прокладки проводов и кабелей различного типа.

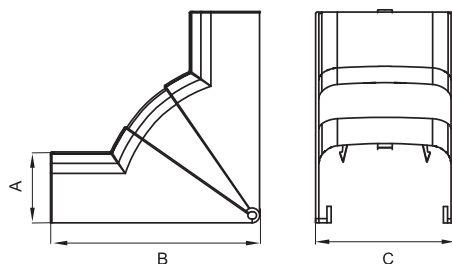
**Характеристики:**

- материал – композиция ПВХ;
- специальный борт для удержания кабелей внутри секции короба;
- выпускаются в отрезках длиной 2 метра.

Типоразмер короба, мм	Длина, м	Вес, кг/м	Цвет	Код
90/2x50, 90x50, 110x50, 140x50	2	0,205	белый	01415

## Аксессуары

### Угол внутренний изменяемый



**Назначение:**

- декоративное оформление мест стыковки кабельных коробов.

**Характеристики:**

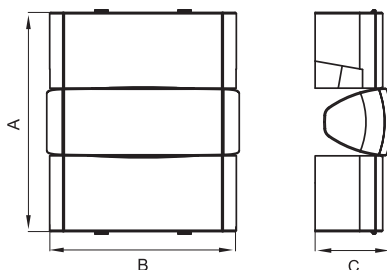
- материал накладки – АБС-пластик;
- материал базы и разделителей – ПНД;
- встроенные перегородки для разделения внутреннего пространства на секции.

**Комплект поставки:**

- внешняя декоративная накладка;
- внутренняя база;
- разделители (для монтажа на базу);
- инструкция по монтажу.

Типоразмер короба, мм	Угол	Встроенные разделители	Размеры, мм			Вес, кг/шт.	Цвет	Код
			A	B	C			
70x22	75–115°	есть	22,6	57,7	74,3	0,065	белый	07251
90x25	75–115°	есть	25,6	63,7	94,2	0,085	белый	09251
90x50, 90/2x50	70–120°	есть	52,4	154,5	94,8	0,135	белый	09551
110x50	70–120°	есть	51,6	155,4	115,1	0,189	белый	01051
							черный	01051A
140x50	70–120°	есть	52,4	154,5	144,8	0,482	белый	01451

### Угол внешний изменяемый



**Назначение:**

- декоративное оформление мест стыковки кабельных коробов.

**Характеристики:**

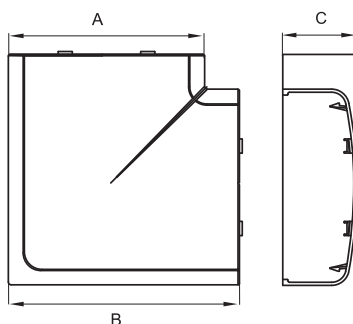
- материал накладки – АБС-пластик;
- материал базы и разделителей – ПНД;
- встроенные перегородки.

**Комплект поставки:**

- внешняя декоративная накладка;
- внутренняя база;
- разделители (для монтажа на базу);
- инструкция по монтажу.

Типоразмер короба, мм	Угол	Встроенные разделители	Размеры, мм			Вес, кг/шт.	Цвет	Код
			A	B	C			
70x22	80–115°	есть	117,6	78,8	27,4	0,065	белый	07252
90x25	80–115°	есть	123,6	98,9	30,5	0,085	белый	09252
90x50, 90/2x50	80–120°	есть	170	94,8	59,4	0,135	белый	09552
110x50	80–120°	есть	164	115	57,9	0,189	белый	01052
							черный	01052A
140x50	80–120°	есть	170	144,8	59,4	0,482	белый	01452

### Угол плоский



**Назначение:**

- декоративное оформление мест стыковки кабельных коробов.

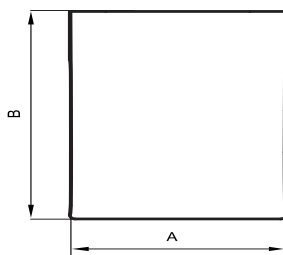
**Характеристики:**

- материал накладки – АБС-пластик;
- материал базы и разделителей – ПНД;
- встроенные перегородки для разделения внутреннего пространства на секции.

**Комплект поставки:**

- внешняя декоративная накладка;
- внутренняя база с разделителем секций;
- инструкция по монтажу.

Типоразмер короба, мм	Угол	Встроенные разделители	Размеры, мм			Вес, кг/шт.	Цвет	Код
			A	B	C			
70x22	90°	есть	74,2	96,2	22,7	0,289	белый	07203
90x25	90°	есть	94,1	116,2	25,6	0,308	белый	09203
90x50, 90/2x50	90°	есть	94,8	119,4	52,4	0,129	белый	09503
110x50	90°	есть	115,1	141,5	51,6	0,144	белый	01003
							черный	01003A
140x50	90°	есть	144,8	169,4	52,4	0,230	белый	01403

**Тройник (Т-образный отвод)**

**Назначение:**

- декоративное оформление мест Т-образного соединения кабельных коробов.

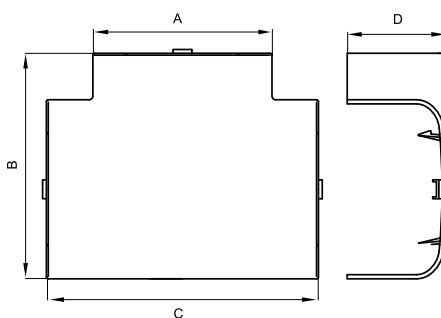
**Характеристики:**

- материал накладки – АБС-пластик;
- материал базы и разделителей – ПНД;
- на базе имеются 4 отверстия для монтажа к стене крепежом диаметром до 3 мм.

**Комплект поставки:**

- внешняя декоративная накладка – 1 шт.;
- внутренняя база с разделителями – 1 шт.;
- дополнительный (двухуровневый) разделитель – 1 шт.;
- адаптеры для канала 70x22 мм – 3 шт.;
- заглушка отвода – 1 шт.;
- инструкция по монтажу.

Типоразмер короба, мм	Встроенные разделители	Размеры, мм			Вес, кг/шт.	Цвет	Код
		длина (вдоль плинтуса), А	высота, В	ширина			
70x22	есть	135,5	116	46,5	0,289	белый	07206
90x25	есть	134,5					

**Тройник (Т-образный отвод)**

**Назначение:**

- декоративное оформление мест Т-образного соединения кабельных коробов.

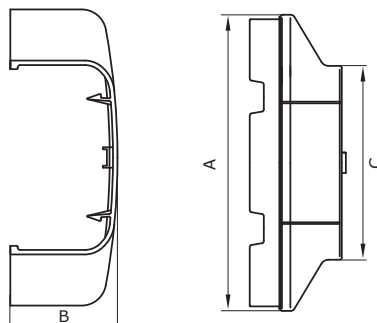
**Характеристики:**

- материал накладки – АБС-пластик;
- материал базы и разделителей – ПНД.

**Комплект поставки:**

- внешняя декоративная накладка;
- внутренняя база с разделителем;
- инструкция по монтажу.

Типоразмер короба, мм	Встроенные разделители	Размеры, мм				Вес, кг/шт.	Цвет	Код
		А	В	С	Д			
90x50, 90/2x50	есть	94,8	119,4	144	52,4	0,129	белый	09506
110x50	есть	115,1	139,5	164	51,6	0,143	белый	01006
							черный	01006А
140x50	есть	144,8	169,4	194	52,4	0,230	белый	01406

**Переходник**

**Назначение:**

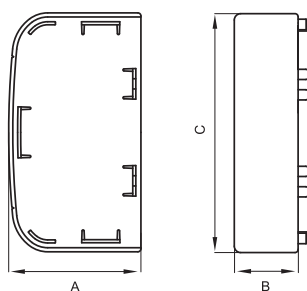
- переход с одного типоразмера кабельного короба на другой типоразмер совместно с аксессуарами – тройник, угол внутренний, угол внешний, угол плоский.

**Характеристики:**

- материал – АБС-пластик;
- переходник вставляется широкой стороной в аксессуар, узкой стороной защелкивается на короб меньшего размера.

Типоразмер короба, мм	Размеры, мм			Вес, кг/шт.	Цвет	Код
	А	В	С			
140x50 – 90x50, 140x50 – 90/2x50	144,8	52,8	94,8	0,016	белый	01408
110x50 – 90x50, 110x50 – 90/2x50	115	52	94	0,053	белый	01008
140x50 – 110x50	144	51,3	114,8	0,073	белый	01010

## Заглушка торцевая



**Назначение:**

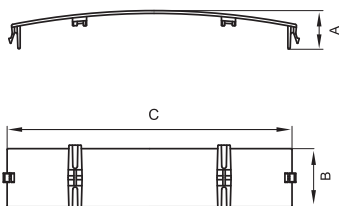
- декоративное оформление торцов коробов.

**Характеристики:**

- материал – АБС-пластик.

Типоразмер короба, мм	Размеры, мм			Вес, кг/шт.	Цвет	Код
	A	B	C			
70x22	22,5	32	74	0,017	белый	07205
90x25	22,5	32	94,2	0,021	белый	09205
90x50, 90/2x50	52	25	93,6	0,031	белый	09505
110x50	52	25	115,1	0,030	белый	01005
					черный	01005A
140x50	52,2	25	144,4	0,414	белый	01405

## Накладка на стык фронтальных крышек коробов



**Назначение:**

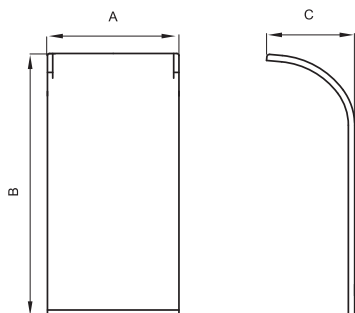
- декоративное оформление стыка между двумя фронтальными крышками.

**Характеристики:**

- материал – АБС-пластик;
- устанавливается защелкиванием в короб по месту стыка между крышками.

Типоразмер короба, мм	Кол-во накладок на стык, шт.	Размеры, мм			Вес, кг/шт.	Цвет	Код
		A	B	C			
70x22	1	22,7	30	74,2	0,010	белый	07204
90x25	1	25,6	30	94,1	0,021	белый	09204
90x50, 90/2x50, 110x50	1	15	25	58,5	0,005	белый	09504
140x50 с крышками 60 мм	2					черный	09504A
140x50 с крышкой 120 мм	1	19	25	122,4	0,213	белый	01404

## Накладка на стык профилей коробов



**Назначение:**

- декоративное оформление стыков между отрезками оснований двух коробов, а также места отвода миниканалов.

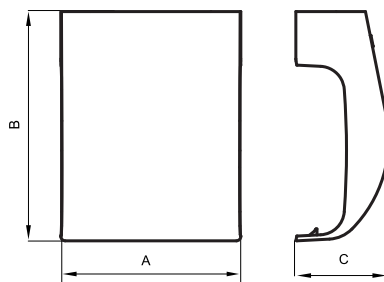
**Характеристики:**

- материал накладки – АБС-пластик;
- имеет готовую клеящую основу для монтажа на короб;
- приклеивается на основание короба по месту стыка, предварительно удалив защитную пленку с клеящей основой;
- предварительно подрезается, соответственно ширине миниканала, при отводе от места стыка коробов.

Типоразмер короба, мм	Кол-во накладок на стык, шт.	Размеры, мм			Вес, кг/шт.	Цвет	Код
		A	B	C			
90x50, 90/2x50	2	25	50	16,76	0,004	белый	09509
110x50	2	25	49,8	24,8	0,003	белый	01009
						черный	01009A
140x50	2	25	48	9	0,004	белый	01409



## Отвод узкий от коробов плинтусного типа к коробам



### Назначение:

- отвод кабелей от коробов плинтусного типа 70x22 мм или 90x25 мм в коробки;
- 4-модульная коробка PDD-N120 (10143);
- 2-модульная коробка PDD-N60 (10123);
- коробка с силовой розеткой (10482);
- коробка с 1 выключателем (10002);
- коробка с 2 выключателями (10001);
- коробка с 1 розеткой RJ-45 (10665);
- коробка с 2 розетками RJ-45 (10656);
- коробки (код 09221 и 09231) с узкой стороны (без адаптера) или с широкой стороны (с адаптером, код 09227);
- переходник с настенных на напольные короба (11870).

### Характеристики:

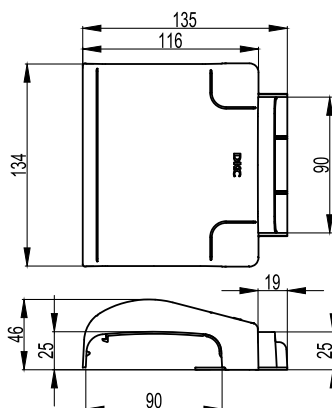
- материал – АБС-пластик;
- вставляется в коробку.

### Комплект поставки:

- база с встроенными разделителями;
- внешняя декоративная накладка;
- инструкция по монтажу.

Типоразмер кабель-канала, мм	Размеры, мм			Вес, кг/шт.	Цвет	Код
	A	B	C			
70x22	74	94,2	38,1	0,043	белый	07211
90x25	74	114,1	40	0,409	белый	09211

## Отвод широкий от коробов плинтусного типа к коробам



### Назначение:

- отвод кабелей от коробов плинтусного типа 70x22 мм или 90x25 мм в коробки, код 09221 и 09231, используется совместно с адаптером, код 09226.

### Характеристики:

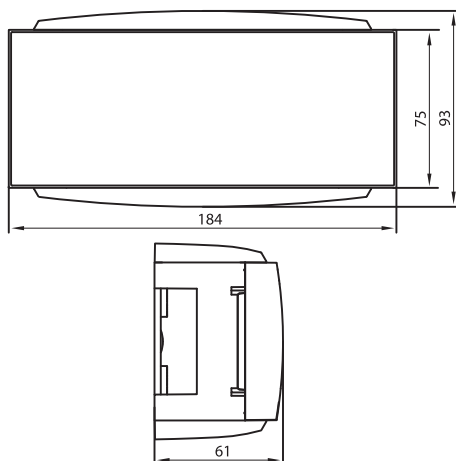
- материал – АБС-пластик.

### Комплект поставки:

- база с встроенными разделителями;
- внешняя декоративная накладка;
- адаптер для короба 70x22 мм (левый);
- адаптер для короба 70x22 мм (правый);
- адаптер, код 09226, для ввода с широкой стороны в коробку, код 09231, или 09221;
- инструкция по монтажу.

Типоразмер кабель-канала, мм	Дополнительный аксессуар для монтажа в коробку	Вес, кг/шт.	Цвет	Код
70x22	адаптер (код 09226)	0,136	белый	09206
90x25				

## Модульная коробка для электроустановочных изделий "Brava"



### Назначение:

- монтаж 6 модулей электроустановочных изделий серии "Brava".

### Характеристики:

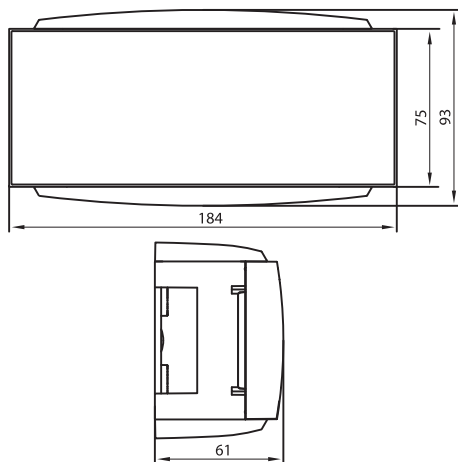
- материал – АБС-пластик;
- степень защиты – IP40;
- возможность вертикального расширения при помощи коробок 09221 и 09231;
- прерфорация на дне для ввода гофрированных труб и кабеля;
- выбор адаптеров для ввода миниканалов "In-liner Classic" и коробов "In-liner Front", см. в таблице подбора адаптеров.

### Комплект поставки:

- база коробки;
- крышка, в которую монтируются ЭУИ;
- 2 адаптера, код 07225, для ввода коробов плинтусного типа сечением 70x22 мм;
- 2 горизонтальные широкие заглушки;
- 2 вертикальные маленькие заглушки;
- инструкция по монтажу.

Серия электроустановочных изделий	Кол-во модулей электроустановочных изделий в коробке	Вес, кг/шт.	Цвет	Код
"Brava"	6 модулей	0,250	белый	09221

## Коробка распределительная настенная "Brava"



### Назначение:

- декоративное оформление и защита мест соединения кабелей;
- соединение коробов плintусного типа и миниканалов различных типоразмеров.

### Характеристики:

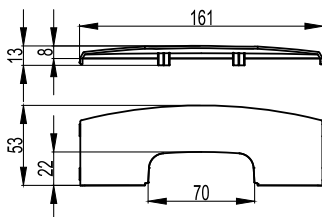
- материал – АБС-пластик;
- степень защиты – IP40;
- возможность вертикального расширения при помощи коробов 09221 и 09231;
- преперфорация на дне для ввода гофрированных труб и кабеля;
- направляющие на дне коробки для монтажа клеммных колодок;
- выбор адаптеров для ввода миниканалов "In-liner Classic" и коробов "In-liner Front" (см. в таблице подбора адаптеров).

### Комплект поставки:

- база коробки;
- крышка;
- 2 адаптера, код 07225, для ввода коробов плintусного типа сечением 70x22 мм;
- 2 горизонтальные заглушки (большие);
- 2 вертикальные заглушки (маленькие);
- инструкция по монтажу.

Вес, кг/шт.	Цвет	Код
0,181	белый	09231

## Адаптер для ввода коробов в коробки "Brava"



### Назначение:

- ввод коробов и миниканалов в коробку 6-модульную "Brava" (код 09221) и распределительную коробку (код 09231).

### Условия монтажа:

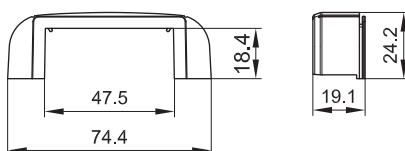
- адаптер защелкивается и устанавливается в коробку с широкой стороны.

### Характеристики:

- материал – АБС-пластик;
- адаптер, код 09227, совместно с адаптером, код 10133, используется для ввода в коробку миниканалов 40x17, 25x17, 15x17, 30x10, 22x10 мм.

Типоразмер короба, мм	Вес, кг/шт.	Цвет	Код
70x22	0,016	белый	09225
90x25	0,016	белый	09226
50x20, 50/2x20	0,018	белый	09227

## Адаптер для ввода короба 70x22 в коробки



### Назначение:

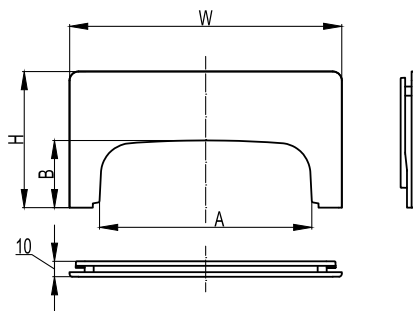
- непосредственный ввод кабель-канала плintусного типа 70x22 мм в коробки:
- коробка "Brava" (код 09221) и распределительная коробка (код 09231), адаптер вставляется непосредственно в узкую сторону коробки;
- 4-модульная коробка PDD-N120 (10143), адаптер вставляется на выбор в узкую или широкую сторону коробки;
- 2-модульная коробка PDD-N60 (10123);
- коробка с силовой розеткой (10482);
- коробка с 1 выключателем (10002);
- коробка с 2 выключателями (10001);
- коробка с 1 розеткой RJ-45 (10665);
- коробка с 2 розетками RJ-45 (10656);
- переходник с настенных на напольные короба (11870).

### Характеристики:

- материал – АБС-пластик.

Типоразмер короба, мм	Вес, кг/шт.	Цвет	Код
70x22	0,009	белый	07225

## Адаптер для ввода коробов в распределительные коробки SDN1, SDN2, SDN3


**Назначение:**

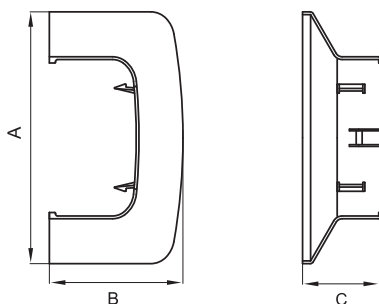
- ввод коробов в коробки SDN1 (код 01869), SDN2 (код 01870), SDN3 (код 01871).

**Характеристики:**

- материал – АБС-пластик;
- для установки адаптера в коробке на внутренней стенке имеется перфорация, по которой вырезается прямоугольное отверстие под размер адаптера.

Типоразмер короба, мм	Тип коробки	Вес, кг/шт.	Цвет	Код
70x22	SDN1 (110x110x55 мм), SDN2 (151x151x75 мм), SDN3 (231x231x95 мм)	0,009	белый	01881
90x25	SDN2 (151x151x75 мм), SDN3 (231x231x95 мм)	0,035	белый	01882
90x50, 90/2x50	SDN2 (151x151x75 мм), SDN3 (231x231x95 мм)	0,035	белый	01883

## Ввод в потолок/стену/щиток/коробку/шкаф


**Назначение:**

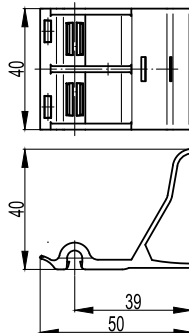
- декоративное оформление мест ввода коробов в потолок, стену, щиток, шкаф, коробку и т. п.

**Характеристики:**

- материал – АБС-пластик;
- имеется внешнее расширение с 3-х сторон.

Типоразмер короба, мм	Размеры, мм			Вес, кг/шт.	Цвет	Код
	A	B	C			
90x50, 90/2x50	145,5	77	45	0,036	белый	09507
110x50	165	77,2	45	0,059	белый	01007
					черный	01007A
140x50	192	78	45	0,051	белый	01407

## Держатель кабелей


**Назначение:**

- организация внутреннего пространства кабельного короба делит короб на 2 секции (при установке 1 держателя) или 3 секции (при установке 2 и более держателей в "шахматном" порядке) и удерживает кабели в боковых секциях;
- используется в пластиковых коробах "In-liner Front" и алюминиевых коробах "In-liner Aero" сечением 90x50 мм и 110x50 мм, в алюминиевых колоннах всех типоразмеров (в одну из двух секций).

**Условия монтажа:**

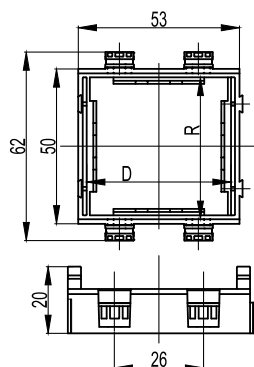
- устанавливается на направляющую для перегородок на дне короба.

**Характеристики:**

- материал – полипропилен.

Типоразмеры коробов, мм	Вес, кг/шт.	Цвет	Код
90x50, 90/2x50, 110x50	0,008	черный	09511

## Каркас на 2 модуля для монтажа электроустановочных изделий



**Назначение:**

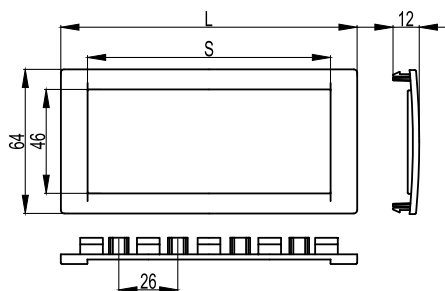
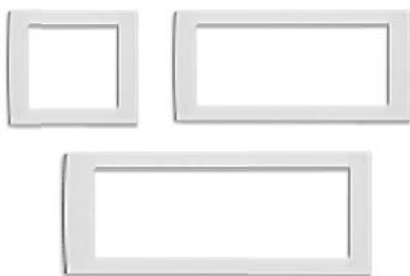
- монтаж электроустановочных изделий в пластиковые корпуса "In-liner Front", напольную башенку BUS, алюминиевые корпуса и колонны "In-liner Aero".

**Характеристики:**

- материал – АБС-пластик;
- с двух внешних сторон имеются замки для соединения одинаковых каркасов в ряд и для использования под одной сплошной рамкой. При этом каркасы для разных серий ЭУИ между собой не соединяются, но могут монтироваться в ряд под одной рамкой.

Назначение	Электроустановочные изделия (ЭУИ)		Посадочные размеры, мм		Вес, кг/шт.	Цвет	Код
	стандарт ЭУИ	кол-во модулей	R	D			
Короба 90/2x50, 90x50, 110x50, 140x50, напольная башенка BUS, напольные лючки, алюминиевые колонны (сервисные стойки)	"Brava"	2	43	43	0,017	белый	F0000M
						черный	F0000MB
	"Viva"	2	45	50	0,011	белый	F0000A
						черный	F0000AB
	45x45 мм	2	45	45	0,020	серый	F1000A
						белый	F0000L

## Рамка универсальная для электроустановочных изделий



**Назначение:**

- монтаж электроустановочных изделий серий "Brava", "Viva" и 45x45 мм в пластиковые корпуса "In-liner Front", алюминиевые корпуса и колонны "In-liner Aero", напольные башенки BUS.

**Характеристики:**

- материал – АБС-пластик;
- универсальная – устанавливается поверх любого из каркасов F0000M, F0000MB, F0000A, F0000L;
- 2-модульная рамка устанавливается поверх одного 2-модульного каркаса;
- 4-модульная рамка – поверх двух 2-модульных каркасов;
- 6-модульная рамка – поверх трех 2-модульных каркасов.

Кол-во модулей	Размеры, мм		Вес, кг/шт.	Цвет	Код
	L	S			
2	77	54	0,009	белый	F00011
				черный	F00011B
				серебристый металл	F00011G
4	130	107	0,016	белый	F00013
				черный	F00013B
				серебристый металл	F00013G
6	184	161	0,020	белый	F00015
				черный	F00015B
				серебристый металл	F00015G

**Таблица подбора аксессуаров**

Ассортимент	Наименование							
		70x22 мм 07200	90x25 мм 09200	90/2x50 мм 09500	90x50 мм 09501	110x50 мм 01050	110x50 мм 01050A	140x50 мм 01400
	Крышка фронтальная, ширина 120 мм для короба 140x50	-	-	-	-	-	-	01410
	Крышка фронтальная, ширина 60 мм (для короба 140x50 надо 2 крышки и несущ. разделитель)	-	-	09510*	09510*	09510*	-	09510
	Несущий разделитель для крышек 60 мм короба 140x50 мм	-	-	-	-	-	-	01412
	Разделитель универсальный, SEP-N 60/50 (перегородка)	-	-	01415	01415	01415	01415	01415
	Держатель кабелей (фиксирует кабели внутри коробов 90x50 мм и 110x50 мм)	-	-	09511	09511	09511	09511	-
	Заглушка короба торцевая	07205	09205	09505	09505	01005	01005A	01405
	Угол внутренний изменяемый (75-115° – 70x22 и 90x25 мм; 70-120° – 90x50, 110x50 и 140x50 мм)	07251	09251	09551	09551	01051	01051A	01451
	Угол внешний изменяемый (80-120° – 70x22 и 90x25 мм; 80-115° – 90x50, 110x50 и 140x50 мм)	07252	09252	09552	09552	01052	01052A	01452
	Угол плоский со встроенным разделителем (L-образный отвод)	07203	09203	09503	09503	01003	01003A	01403
	Тройник с разделителем (T-образный отвод)	07206	07206	09506	09506	01006	01006	01406
	Переходник 140-90x50 (переходник с короба 140x50 на 90x50 мм; используется с тройником или углом)	-	-	01408***	01408***	-	-	01408***
	Переходник 140-110x50 (переходник с короба 140x50 на 110x50 мм; используется с тройником или углом)	-	-	-	-	01010***	-	01010***
	Переходник 110-90x50 (переходник с короба 110x50 на 90x50 мм; используется с тройником или углом)	-	-	01008***	01008***	01008***	-	-
	Накладка на стык крышек фронтальная	07204	09204	09504	09504	09504	09504A	09504 01404**
	Накладка на стык профилей (для оснований коробов)	-	-	09509	09509	01009	01009A	01409
	Ввод в потолок, стену, шкаф или щиток	-	-	09507	09507	01007	01007A	01407
	Переходник с настенных на напольные короба (используется с адаптерами)	11870	11870	-	-	-	-	-
	Саморез 4x30 мм в комплекте с дюбелем для монтажа короба на стены (бетон, кирпич)	06521	06521	06521	06521	06521	06521	06521
	Саморез 3,5x50 мм в комплекте с дюбелем для монтажа короба на стены (бетон, кирпич, плиты, панель)	CM06541	CM06541	CM06541	CM06541	CM06541	CM06541	CM06541

\* Короба 90/2x50 мм, 90x50 мм, 110x50 мм поставляются в комплекте с крышками. Крышку 09510 можно заказать в качестве запасной

\*\* Накладка на стык (код 01404), используется в случае стыковки фронтальных крышек (код 01410), шириной 120 мм

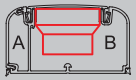
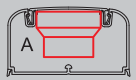
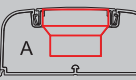
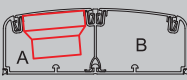






\*\*\* Переходники используются только совместно с тройниками или углами (вставляются в данные аксессуары для отвода короба др. сечения)

Ассортимент	Наименование						
		70x22 мм 07200	90x25 мм 09200	90/2x50 мм 09500	90x50 мм 09501	110x50 мм 01050	140x50 мм 01400
	Распределительная коробка SDN1 / Переходник (используется в качестве переходника с короба 70x22 мм на короба "In-liner Classic" 80x40, 60x40, 40x40, 25x30 мм, габаритные размеры 110x110x55 мм)**	01869	-	-	-	-	-
	Адаптер для ввода короба 70x22 мм в коробку SDN1, SDN2 или SDN3	01881	-	-	-	-	-
	Распределительная коробка SDN2 / Переходник (используется как переходник с одного короба "In-liner Front" на другой или на короба серии "In-liner Classic"; габаритные размеры 151x151x75 мм)**	01870	01870	01870	01870	-	-
	Распределительная коробка SDN3 / Переходник (используется как переходник с одного короба "In-liner Front" на другой или на короба серии "In-liner Classic"; габаритные размеры 231x231x95 мм)**	01771	01771	01771	01771	01771*	01771*
	Адаптер для ввода коробов 70x22, 90x25, 90/2x50, 90x50 мм в коробку SDN2 или SDN3	01881	01882	01883	01883	-	-
	Монтажная коробка PDD-N60, на 2 модуля, для электроустановочных изделий "Brava" и "Viva" (габаритные размеры 86x86x55 мм)	10123	10123	-	-	-	-
	Монтажная коробка PDD-N120, на 4 модуля для электроустановочных изделий "Brava" и "Viva" (габаритные размеры 150x86x55 мм)	10143	10143	-	-	-	-
	Модульная коробка для электроустановочных изделий серии "Brava", на 6 модулей (габаритные размеры 184x93x61 мм)	09221	09221	-	-	-	-
	Распределительная коробка "Brava" (габаритные размеры 184x93x61 мм)**	09231	09231	-	-	-	-
	Адаптер для ввода канала 70x22 мм в коробки PDD-N60, PDD-N120, 6-модульную коробку "Brava", распределительную коробку "Brava"	07225	-	-	-	-	-
	Отвод узкий от каналов 70x22 мм и 90x25 мм к коробкам PDD-N60 и PDD-N120, к 6-модульной коробке "Brava", к распределительной коробке "Brava"	07211	09211	-	-	-	-
	Отвод широкий от каналов 70x22 мм или 90x25 мм к 6-модульной коробке "Brava" и к распределительной коробке "Brava"	09206	09206	-	-	-	-
	Адаптер для ввода канала 70x22 мм в 6-модульную коробку "Brava" и в распределительную коробку "Brava"	09225	-	-	-	-	-
	Адаптер для ввода канала 90x25 мм в 6-мод. коробку "Brava" и в распределительную коробку "Brava"	-	09226	-	-	-	-
	Адаптер для ввода канала 50x20 мм в 6-мод. коробку "Brava" и в распределительную коробку "Brava"	09227					
	Набор адаптеров для ввода миниканалов 22x10, 30x10, 15x17, 25x17, 40x17, 40/2x17 мм в коробки PDD-N60, PDD-N120, 6-модульную коробку "Brava", распределит. коробку "Brava"	10133					
	Адаптер для отвода трассы от миниканалов 40x17, 40/2x17, 50x20, 50/2x20 мм к коробкам PDD-N60, PDD-N120, 6-модульная коробка "Brava", распределительная коробка "Brava"	10046					

\* Короба внутрь не вводятся, а подводятся к коробке вплотную

\*\* Клеммные колодки для соединения кабелей представлены в каталоге низковольтной продукции ДКС в разделе "Система "Quadro"

**Таблица подбора аксессуаров**

Ассортимент	Наименование	 <b>90/2x50 мм</b> 09500	 <b>90x50 мм</b> 09501	 <b>110x50 мм</b> 01050	 <b>140x50 мм</b> 01400 + 01412 + 09510 + 09510
	Каркас под 2 модуля электроустановочных изделий серии "Viva"	F0000A			
	Каркас под 2 модуля электроустановочных изделий серии "Brava"	F0000M			
	Каркас под 2 модуля электроустановочных изделий серии 45x45 мм	F0000L			
	Рамка универсальная на 2 модуля, цвет белый	F00011			
	Рамка универсальная на 4 модуля, цвет белый	F00013			
	Рамка универсальная на 6 модулей, цвет белый	F00015			

Каркасы и рамки используются для организации рабочих мест в кабельных коробах.

Организация рабочего места в коробе: электроустановочное изделие + каркас + рамка + короб.

Порядок монтажа: ЭУИ защелкивается в каркас, затем каркас защелкивается в короб, далее на короб защелкивается универсальная рамка.

Для каждого стандарта электроустановочных изделий предусмотрен свой каркас, а рамки являются универсальными – защелкиваются поверх любого каркаса. Возможна совместная установка разных каркасов в ряд под одной рамкой.

Пример: 3 разных силовых розетки ("Brava" + "Viva" + 45x45) в одной 6-модульной рамке.

Таблица подбора рамок и каркасов для организации рабочих мест в коробах 90x50, 90/2x50, 110x50 и 140x50 мм

Кабельные короба		Рамки и каркасы для монтажа серии VIVA в короба								
Схема монтажа	Код короба	Рамки и каркасы			Силовые розетки с заземлением со шторками		Слаботочные розетки			
		2 модуля	4 модуля	6 модулей						
					белая 2 модуля	красная 2 модуля	RJ-11 1 модуль	RJ-45 кат. 5E 1 модуль	RJ-45 кат. 5E, экран 1 модуль	RJ-45 кат. 6 1 модуль
90/2x50 мм	09500	рамка F00011 + каркас F0000A	рамка F00013 + каркас F0000A 2 шт.	рамка F00015 + каркас F0000A 3 шт.	45005	45015	45017	45037	45047	45057
90x50 мм	09501	рамка F00011 + каркас F0000A	рамка F00013 + каркас F0000A 2 шт.	рамка F00015 + каркас F0000A 3 шт.	45005	45015	45017	45037	45047	45057
110x50 мм	01050	рамка F00011 + каркас F0000A	рамка F00013 + каркас F0000A 2 шт.	рамка F00015 + каркас F0000A 3 шт.	45005	45015	45017	45037	45047	45057
140x50 мм	01400 + 01412 + 09510 + 09510	рамка F00011 + каркас F0000A	рамка F00013 + каркас F0000A 2 шт.	рамка F00015 + каркас F0000A 3 шт.	45005	45015	45017	45037	45047	45057

Кабельные короба		Рамки и каркасы для монтажа серии BRAVA в короба								
Схема монтажа	Код короба	Рамки и каркасы			Силовые розетки с заземлением со шторками		Слаботочные розетки			
		2 модуля	4 модуля	6 модулей						
					белая 2 модуля	красная 2 модуля	RJ-11 1 модуль	RJ-45 кат. 5E 1 модуль	RJ-45 кат. 5E, 2 модуля	2xRJ-45 кат. 5E, 2 модуля
90/2x50 мм	09500	рамка F00011 + каркас F0000M	рамка F00013 + каркас F0000M 2 шт.	рамка F00015 + каркас F0000M 3 шт.	76482B	76482R	76644B	76646B	76642B	76643B
90x50 мм	09501	рамка F00011 + каркас F0000M	рамка F00013 + каркас F0000M 2 шт.	рамка F00015 + каркас F0000M 3 шт.	76482B	76482R	76644B	76646B	76642B	76643B
110x50 мм	01050	рамка F00011 + каркас F0000M	рамка F00013 + каркас F0000M 2 шт.	рамка F00015 + каркас F0000M 3 шт.	76482B	76482R	76644B	76646B	76642B	76643B
140x50 мм	01400 + 01412 + 09510 + 09510	рамка F00011 + каркас F0000M	рамка F00013 + каркас F0000M 2 шт.	рамка F00015 + каркас F0000M 3 шт.	76482B	76482R	76644B	76646B	76642B	76643B



**Пояснение принципа организации рабочих мест в коробах ДКС серии "In-liner Front" и "In-liner Aero" при использовании электроустановочных изделий серии "Brava", "Viva" и 45x45 мм**

Электроустановочные изделия (ЭУИ) устанавливаются в каркас. Далее каркас устанавливается в короб. Затем поверх каркаса устанавливается рамка.



ЭУИ 2 модуля      Каркас на 2 модуля      Рамка на 2 модуля



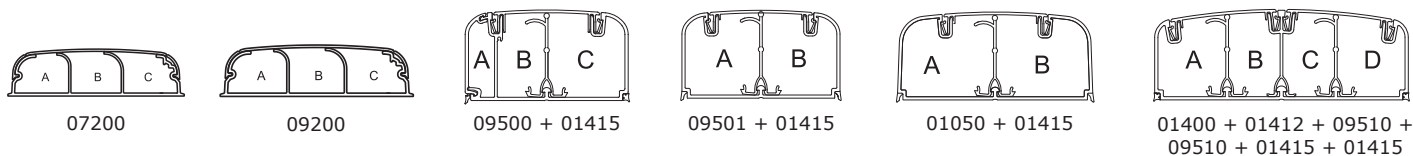
ЭУИ 4 модуля      Каркасы по 2 модуля      Рамка на 4 модуля



ЭУИ 6 модулей      Каркасы по 2 модуля      Рамка на 6 модулей

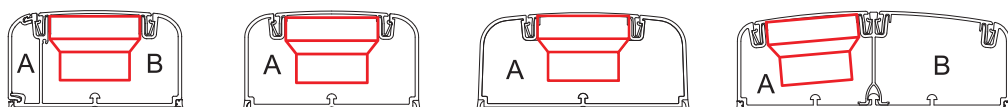
## Таблица подбора коробов по площади внутреннего поперечного сечения

Площадь внутреннего поперечного сечения кабельных коробов до и после установки разделителей



Размер короба, мм	Код короба (кабель-канала)	Площадь внутреннего поперечного сечения, мм <sup>2</sup>	Код разделителя (перегородки) для монтажа в короб	Кол-во дополнительных разделителей в коробе	Максимально возможное кол-во отсеков (секций) в коробе	Площадь внутреннего сечения отсеков*, мм <sup>2</sup>				Максимальный диаметр провода, мм
						A	B	C	D	
70x22	07200	1085	-	-	3	347	372	358		19
90x25	09200	1654	-	-	3	525	577	536		22
90x50	09500	3282	01415	1	3	480	1100	1710	-	43
90x50	09501	3682	01415	1	2	1714	1768	-	-	43
110x50	01050	4427	01415	1	2	2160	2160	-	-	44
140x50	01400 + 01412 + 09510 + 09510	5353	01415	2	4	1420	1120	1120	1420	44
140x50	01400 + 01410	5753	01415	3	4	1420	1120	1120	1420	44

## Площадь внутреннего поперечного сечения электроустановочных кабельных коробов вместе с ЭУИ



Размер короба, мм	Код короба	Серия электроустановочных изделий	Площадь внутреннего поперечного сечения отсеков (секции) короба, оставшаяся после размещения электроустановочного изделия*, мм <sup>2</sup>		Максимальный диаметр провода (при монтаже в короб между силовой розеткой и дном), мм	Максимальный диаметр провода (при монтаже в короб рядом с розеткой), мм
			A	B		
90x50	09500	"Viva"	480	1540	11	20
		"Brava"	480	1460	12	21
90x50	09501	"Viva"	2191	-	11	19
		"Brava"	2107	-	12	21
110x50	01050	"Viva"	2870	-	10	30
		"Brava"	2790	-	12	28
140x50	01400 + 01412 + 09510 + 09510	"Viva"	1250	2560	10	18
		"Brava"	1170	2560	11	19

\* При выборе кабель-каналов рекомендуем ориентироваться на требование ПУЭ, чтобы заполнение проводами было не более 40 %: "2.1.61. Сумма сечений проводов и кабелей, рассчитанных по их наружным диаметрам, включая изоляцию и наружные оболочки, не должна превышать: для глухих коробов – 35 % сечения короба в свету; для коробов с открываемыми крышками – 40 %"

**Таблица подбора коробок, рамок и каркасов для организации рабочих мест в коробах плинтусного типа 70x22 и 90x25 мм**
**Таблица подбора рамок и каркасов для установки ЭУИ в коробки**

Коробка		Рамки и каркасы для монтажа электроустановочных изделий (ЭУИ) в коробку		
Вид	Код коробки	Электроустановочные изделия серии "Brava"	Электроустановочные изделия серии "Viva"	Электроустановочные изделия серии 45x45 мм
 2 модуля (тип PDD-N60)	10123	75010W + 75023W	10242	-
 4 модуля (тип PDD-N120)	10143	75011W + 75021W	10245	-
 6 модулей	09221	дополнительные аксессуары для монтажа ЭУИ не требуются	-	-

**Таблица выбора коробок в сборе с электроустановочными изделиями "Brava"**


Наименование коробок	Код
Коробка в сборе с электрической силовой розеткой, с заземлением, с защитными шторками, 16 А, 250 В, серия "Brava", IP40, цвет белый	10482
Коробка в сборе с 1 выключателем (одноклавишный выключатель), 16 АХ, 250 В, серия "Brava", IP40, цвет белый	10002
Коробка в сборе с 2-мя выключателями (двухклавишный выключатель), 16 АХ, 250 В, серия "Brava", IP40, цвет белый	10001
Коробка в сборе с 1 розеткой RJ-45, категория 5, (телефонная/компьютерная розетка), серия "Brava", IP40, цвет белый	10665
Коробка в сборе с 2-мя розетками RJ-45, категория 5, (телефонные/компьютерные розетки), серия "Brava", IP40, цвет белый	10656

В коробки (код 10482, 10002, 10001, 10665, 10656, 10123, 10143, 09221) можно ввести кабель-каналы плинтусного типа 70x22 и 90x25 мм серии "In-liner Front" и любые миниканалы типа TMC серии "In-liner Classic".

Таблица подбора адаптеров для ввода коробов 70x22 и 90x25 мм и миниканалов в коробку PDD-N60 (код 10123), PDD-N120 (код 10143), в коробки (код 10482, 10002, 10001, 10665, 10656)

Вид монтажа	22x10 мм 00317	30x10 мм 00311	15x17 мм 00303	25x17 мм 00304	40x17 мм 00351	40/2x17 мм 00305	50x20 мм 00313	50/2x20 мм 00314	70x22 мм 07200	90x25 мм 09200
	адаптеры поставляются в комплекте с коробкой	адаптеры поставляются в комплекте с коробкой	адаптеры поставляются в комплекте с коробкой	адаптеры поставляются в комплекте с коробкой	адаптеры поставляются в комплекте с коробкой	адаптеры поставляются в комплекте с коробкой	адаптер не требуется	адаптер не требуется	07225	-
	адаптеры поставляются в комплекте с коробкой	адаптеры поставляются в комплекте с коробкой	адаптеры поставляются в комплекте с коробкой	адаптеры поставляются в комплекте с коробкой	адаптеры поставляются в комплекте с коробкой	адаптеры поставляются в комплекте с коробкой	адаптер не требуется	адаптер не требуется	07225	-
	10133	10133	10133	10133	10133	10133	адаптер не требуется	адаптер не требуется	07225 + 07225	-
	-	-	-	-	10046	10046	10046	10046	07211	09211
	адаптер (идет в комплекте с коробкой) + 00525	адаптер (идет в комплекте с коробкой) + 00527	адаптер (идет в комплекте с коробкой) + 00535	адаптер (идет в комплекте с коробкой) + 00536	адаптер (идет в комплекте с коробкой) + 00541	адаптер (идет в комплекте с коробкой) + 00541	00652	00652	07225 + 07204 + 07206	-
	-	-	-	-	10046	10046	10046	10046	07211	09211
	адаптер (идет в комплекте с коробкой) + 00525	адаптер (идет в комплекте с коробкой) + 00527	адаптер (идет в комплекте с коробкой) + 00535	адаптер (идет в комплекте с коробкой) + 00536	адаптер (идет в комплекте с коробкой) + 00541	адаптер (идет в комплекте с коробкой) + 00541	00652	00652	07225 + 07204 + 07206	-

В данной таблице указаны адаптеры, отводы и тройники, которые нужно заказать, чтобы соединить кабель-канал (миниканал) с коробкой.

**Таблица подбора адаптеров для ввода коробов 70x22 и 90x25 и миниканалов в коробку 6-модульную "Brava" (код 09221), или в коробку распределительную (код 09231)**

Вид монтажа	22x10 мм 00317	30x10 мм 00311	15x17 мм 00303	25x17 мм 00304	40x17 мм 00351	40/2x17 мм 00305	50x20 мм 00313	50/2x20 мм 00314	70x22 мм 07200	90x25 мм 09200
	10133 + 09227	10133 + 09227	10133 + 09227	10133 + 09227	10133 + 09227	10133 + 09227	09227	09227	09225	09226
	10133	10133	10133	10133	10133	10133	адаптер не требуется	адаптер не требуется	адаптер поставля- ется в комплекте с коробкой	-
	10133 + 10133	10133 + 10133	10133 + 10133	10133 + 10133	10133 + 10133	10133 + 10133	адаптер не требуется	адаптер не требуется	2 адаптера поставля- ются в комплекте с коробкой	-
	-	-	-	-	09227 + 10046	09227 + 10046	09227 + 10046	09227 + 10046	09225 + 09206	09226 + 09206
	09227 + 10133 + 00525	09227 + 10133 + 00527	09227 + 10133 + 00535	09227 + 10133 + 00536	09227 + 10133 + 00541	09227 + 10133 + 00541	09227 + 00652	09227 + 00652	09225 + 07204 + 07206	09226 + 09204 + 07206
	-	-	-	-	10046	10046	10046	10046	07211	09211
	10133 + 00525	10133 + 00527	10133 + 00535	10133 + 00536	10133 + 00541	10133 + 00541	00652	00652	адаптер (поставл. с коробкой) + 07204 + 07206	-

В данной таблице указаны адаптеры, отводы и тройники, которые нужно заказать, чтобы соединить кабель-канал (миниканал) с коробкой.

## Система напольных кабельных коробов "In-liner Front"

### Сфера применения

Напольные кабель-каналы CSP-F предназначены для прокладки силовой и информационной проводки по полу. Особенно актуальны в помещениях с большим открытым пространством: коммерческая недвижимость, социальные объекты, административные помещения. Используются совместно с напольной башенкой BUS системы "In-liner Front" и алюминиевыми колоннами системы "In-liner Aero". Входят в 100 лучших товаров России.

### Отличительные особенности

#### Максимально плоская форма

Напольный кабель-канал имеет плоскую и обтекаемую форму – невозможно споткнуться, амортизируются удары, легко перекатывать тележки.

#### Специальные мягкие уплотнители

У напольного кабельного канала по бокам располагаются специальные уплотнительные мягкие вставки из ПВХ. Благодаря им кабель-канал надежно прижимается к полу, компенсируя неровности пола, а также не допуская скапливания грязи и попадания воды под крышку.

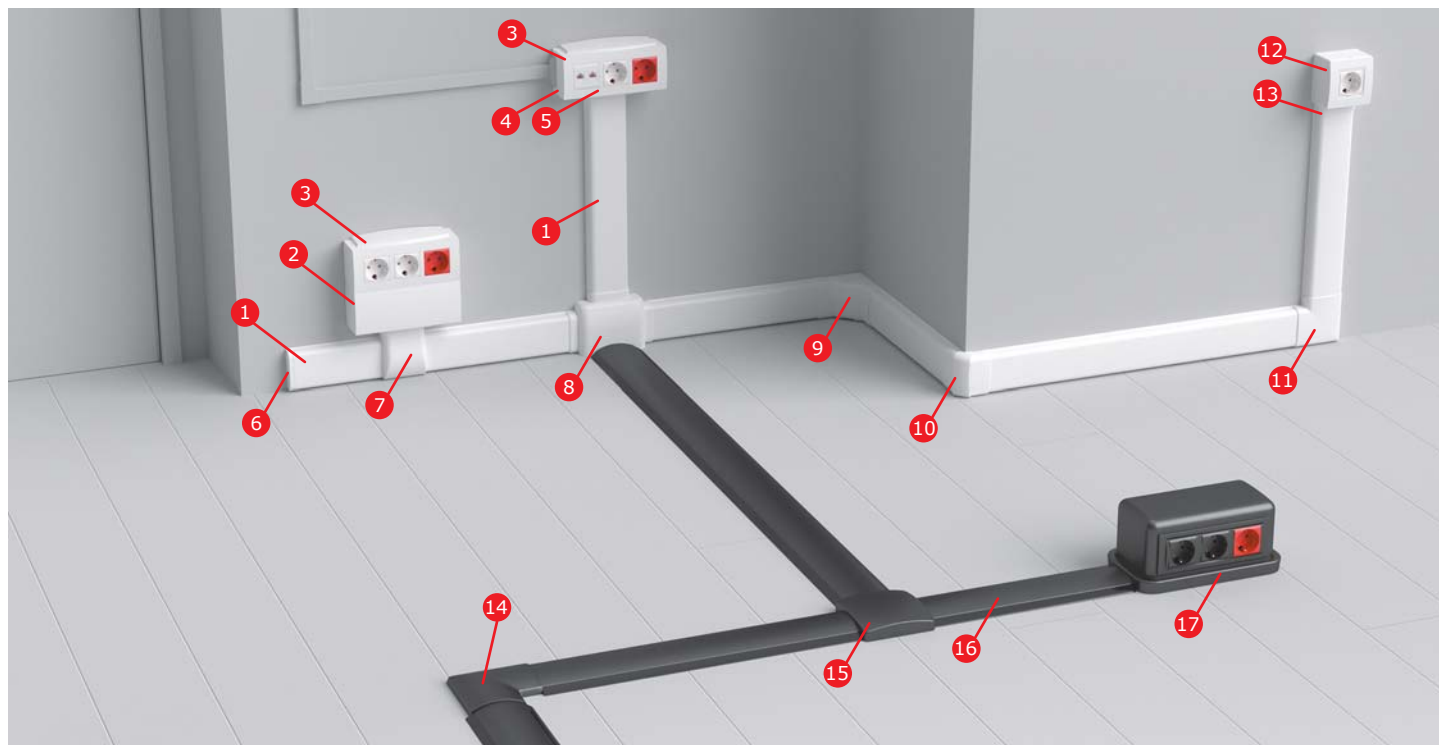
#### Широкий ассортимент по цвету и типоразмерам

Два типоразмера напольных каналов: короб 75-17 и миниканал 50x12 мм. Три цвета: серый, черный и белый.

### Состав системы

#### Два типоразмера напольных каналов с аксессуарами:

- кабель-каналы CSP-F с номинальным размером 50x12 мм (общий габаритный размер с учетом мягких боковых вставок 61,3x12,3 мм);
- кабель-каналы CSP-F с номинальным размером 75x17 мм (общий габаритный размер с учетом мягких боковых вставок 95,1x17,5 мм);
- аксессуары.



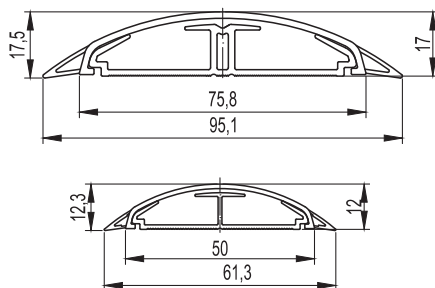
- |   |  |    |  |
|---|--|----|--|
| 1 | Кабель-канал плинтусного типа, трехсекционный, с крышкой             | 9  | Угол внутренний изменяемый                       |
| 2 | Коробка распределительная  | 10 | Угол внешний изменяемый                          |
| 3 | Коробка модульная для электроустановочных изделий "Brava", 6 модулей | 11 | Угол плоский                                     |
| 4 | Набор адаптеров для миниканалов серии "In-liner Classic"             | 12 | Коробка в сборе с силовой розеткой               |
| 5 | Адаптер для ввода канала в 6-модульную коробку "Brava"               | 13 | Адаптер для ввода кабель-канала в коробки        |
| 6 | Заглушка   | 14 | Угол плоский для напольного канала               |
| 7 | Отвод от кабель-каналов к 6-модульной коробке                        | 15 | Тройник для напольного канала                    |
| 8 | Переходник с напольных на настенные кабель-каналы                    | 16 | Напольный кабель-канал                           |
|   |  | 17 | Напольная башенка BUS, 12 модулей, двухсторонняя |

## Характеристики

Характеристики	Значения
Технические условия	ТУ 3449-027-47022248-2011
Материал коробов (прямых секций)	не распространяющая горение композиция на основе поливинилхлорида (ПВХ), без кадмиевых добавок
Цвет	белый, серый, черный
Температура монтажа и эксплуатации	от +5 до +60 °С
Температура транспортирования и хранения	(в упакованном виде) от -25 до +45 °С
Усилие сжатия напольных коробов	не менее 1000 Н / 5 см (отрезок напольного короба длиной 5 см выдерживает нагрузку 100 кг)
Ударная прочность при +5 °С	не менее 4 Дж по ГОСТ Р МЭК 61084-1 (IK08 BS EN 50102:1995)
Климатическое исполнение	УХЛ4 по ГОСТ 15543-70 и ГОСТ 15150-69. Для эксплуатации в помещениях с искусственно регулируемые климатическими условиями, например, в закрытых отапливаемых или охлаждаемых и вентилируемых производственных и других, в том числе хорошо вентилируемых подземных помещениях (отсутствие воздействия прямого солнечного излучения, атмосферных осадков, ветра, песка и пыли наружного воздуха); отсутствие или существенное уменьшение воздействия рассеянного солнечного излучения и конденсации влаги)
Степень защиты	IP40 по ГОСТ 14254. Защита от проникновения внешних твердых предметов диаметром больше или равным 1,0 мм
Соответствие требованиям пожарной безопасности (теплостойкость, стойкость к зажиганию нагретой проволоки, стойкость к воздействию открытого пламени, стойкость к распространению горения при одиночной и групповой прокладке). Сопротивление к распространению горения кабельных коробов и аксессуаров	прямые секции соответствуют требованиям Федерального закона от 22.06.2008 № 123-ФЗ "Технический регламент о требованиях пожарной безопасности" ГОСТ Р 53313-2009 "Изделия погонажные электромонтажные. Требования пожарной безопасности. Методы испытаний" (подразделы 5.1 – 5.4)
	соответствует ГОСТ Р 53313-2009 "Изделия погонажные электромонтажные. Требования пожарной безопасности. Методы испытаний" (подразделы 5.1 – 5.4)
	соответствует ГОСТ 27483-87 "Испытания на пожароопасность. Методы испытаний. Испытания нагретой проволокой": образцы выдержали испытания – открытое пламя отсутствует или горение образца продолжалось не более 30 сек. после устранения источника зажигания (960 °С +15/-15 °С)
	соответствует ГОСТ 28779-90 (МЭК 707-81): материал соответствует классу (категории) FV 0 (ПВ 0). Время горения после каждого воздействия пламени для каждого образца не более 10 секунд
Электрическая прочность изоляции и электрическое сопротивление изоляции системы кабельных коробов	соответствует ГОСТ Р МЭК 61084-1-2007: образцы коробов выдержали испытание пламенем, образцы аксессуаров выдержали испытание раскаленной проволокой (образцы не возгорались или затухание горения происходило в течение 30 сек. после прекращения воздействия пламени или удаления раскаленной проволоки)
	при нормальных условиях эксплуатации – соответствует ГОСТ Р МЭК 61084-1 (подраздел 12.3). Согласно ГОСТ сопротивление изоляции измеряли путем приложения напряжения постоянного тока не менее 500 В, затем 2500 В. Пробоя изоляции в процессе испытаний не происходило
Класс защиты системы кабельных коробов	0 по ГОСТ 12.2.007.0
Конструкция системы кабельных коробов	соответствует требованиям ГОСТ Р МЭК 61084-1 (п. 9.1, 9.4, 9.6), ГОСТ Р МЭК 61084-2-1 (п. 9.4.1). Конструкция коробов позволяет прокладывать открытые сменяемые сети. Края и поверхности коробов не повреждают провода и кабели. Конструкция систем кабельных коробов обеспечивает недоступность токоведущих частей в смонтированном, заполненном изолированными проводами и кабелями для нормальной эксплуатации, виде
Эксплуатация системы кабельных коробов	эксплуатация системы кабельных коробов должна проводиться в соответствии с Правилами технической эксплуатации электроустановок потребителей и указаниями каталога АО "ДКС"
Требования безопасности Требования охраны окружающей среды Гигиеническая характеристика продукции	в режиме нормальной эксплуатации короба не оказывают химического, механического, радиационного, электромагнитного, термического и биологического воздействия на окружающую среду; не причиняют вреда природной среде, здоровью и генетическому фону человека при транспортировании, хранении, эксплуатации
Сертификаты	наличие всех необходимых сертификатов Российской Федерации и Таможенного союза (скачать можно с сайта ДКС)

## Прямые элементы

### Напольные кабельные короба CSP-F



#### Назначение:

- прокладка кабелей по полу.

#### Условия монтажа:

- для стыковки коробов с аксессуарами, а также с напольными башенками BUS серии "In-liner Front" и с алюминиевыми колоннами серии "In-liner Aero" необходимо срезать мягкие вставки на крышках короба по 5 мм с каждой стороны, чтобы ввести крышку короба внутрь.

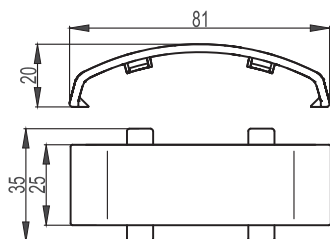
#### Характеристики:

- короб имеет внутри 2 отсека;
- дно сплошное без перфораций;
- мягкие боковые вставки на крышках (герметизация и амортизация);
- выпускается в отрезках длиной 2 метра.

Номинальный размер, мм		Габаритный размер, мм		Суммарная площадь внутреннего поперечного сечения, мм <sup>2</sup>	Максимальный диаметр провода, мм	Вес, кг/м	Цвет	Код
ширина	высота	ширина	высота					
75	17	95,1	17,5	606	12	0,615	белый	01331
							серый	01332
							черный	01333
50	12	61,3	12,3	299	8	0,275	белый	01031
							серый	01032
							черный	01033

## Аксессуары

### Соединение на стык для напольного канала 75x17 мм, GSP



**Назначение:**

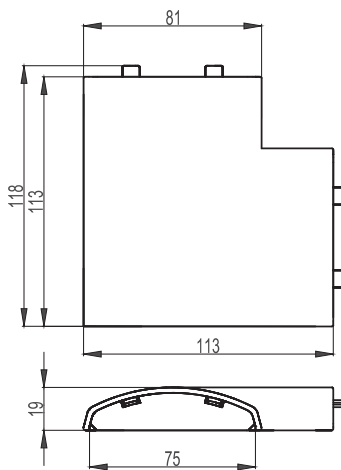
- декоративное оформление стыка между двумя отрезками напольных коробов.

**Характеристики:**

- материал – АБС-пластик;
- для стыковки коробов с аксессуаром необходимо предварительно надрезать или срезать полностью по 7 мм с каждой стороны мягкие вставки на крышках коробов (соединение рекомендуется монтировать на приподнятые или снятые с короба крышки).

Типоразмер короба, мм	Размеры, мм			Вес, кг/шт.	Цвет	Код
	длина	ширина	высота			
75x17	80	35	19	0,007	белый	05913
					серый	05914
					черный	01344

### Угол плоский для напольного канала 75x17 мм, APSP



**Назначение:**

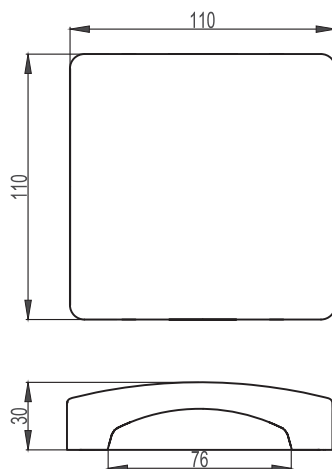
- соединение 2 напольных коробов под углом 90°.

**Характеристики:**

- материал – АБС-пластик;
- для стыковки коробов с аксессуаром необходимо предварительно срезать по 5–6 мм с каждой стороны мягкие вставки на крышках коробов (основания коробов вводятся внутрь аксессуара на 3,5 см и более и стыкуются между собой).

Типоразмер короба, мм	Размеры, мм			Вес, кг/шт.	Цвет	Код
	длина	ширина	высота			
75x17	119	119	19	0,039	белый	05911
					серый	05912
					черный	01342

### Тройник DSP



**Назначение:**

- X-образный отвод;
- тройник (Т-образный отвод);
- плоский угол (L-образный отвод);
- заглушка торцевая для короба;
- распаечная коробка с отводом кабельных коробов в 1, 2, 3 или 4 направления.

**Характеристики:**

- материал – АБС-пластик;
- двухуровневый разделитель на базе;
- имеется одно готовое отверстие для короба 75x17 мм, остальные стенки глухие с перепорацией 75x17 мм;
- для стыковки с коробом нужно срезать мягкие вставки на крышке кабель-канала по 5 мм с каждой стороны, при этом его основание устанавливается вплотную с основанием аксессуара, для стыковки оснований нужно срезать 2 выступа на основании тройника.

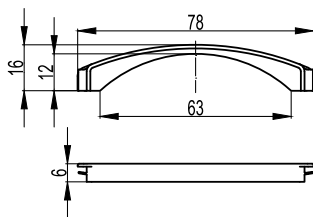
**Комплект поставки:**

- основание (дно) с перегородками;
- перегородка-разделитель верхняя;
- внешняя лицевая накладка.

Типоразмер короба, мм	Размеры, мм			Вес, кг/шт.	Цвет	Код
	длина	ширина	высота			
75x17	110	110	28	0,086	белый	05915
					серый	05916
					черный	01343



### Адаптер напольного канала 50x12 мм


**Назначение:**

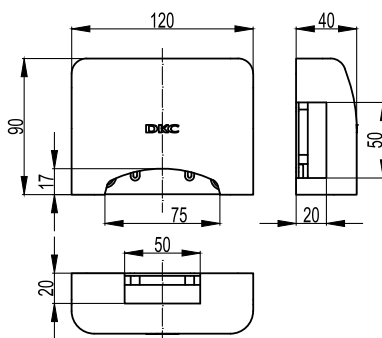
- соединение напольных коробов 50x12 с напольными башенками BUS, алюминиевыми колоннами, переходниками с настенных на напольные короба.

**Характеристики:**

- материал – полипропилен;
- адаптер вставляется в отверстие 75x17 мм, тем самым уменьшая размер отверстия и позволяя завести короб 50x12 мм.

Типоразмер вводимого напольного короба, мм	Габаритные размеры переходника, мм			Размеры отверстия, мм	Цвет	Код
	высота	длина	ширина			
50x12	16	78	6	63x12,2	белый	05918
					серый	05919
					черный	05917

### Переходник с напольных на настенные и плинтусные короба


**Назначение:**

- соединение настенных коробов с напольными.

**Характеристики:**

- материал – АБС-пластик;
- готовое отверстие для ввода напольного короба 75x17 мм серии "In-liner Front";
- 3 одинаковых отверстия (сверху, слева, справа) размером 50x20 мм;
- непосредственный ввод канала 50x20 мм в любое из 3-х отверстий (без адаптеров);
- ввод миниканалов 40x17, 25x17, 15x17, 30x10, 22x10 мм в любое из 3-х отверстий с помощью адаптеров (код 10133);
- непосредственный ввод короба 70x22 мм (код 07200) в любое из 3-х отверстий с помощью адаптера (код 07225);
- ввод коробов 70x22 (при горизонтальном его расположении на стене параллельно полу на высоте 11 см от пола) в верхнее отверстие с помощью отвода (код 07211);
- ввод коробов 90x25 (при горизонтальном его расположении на стене параллельно полу на высоте 11 см от пола) в верхнее отверстие с помощью отвода (код 09211);
- ввод коробов 50x20 и 40x17 мм (при горизонтальном расположении на стене параллельно полу на высоте 9,3 см от пола) в верхнее отверстие адаптером (код 10046);
- на базе имеются направляющие для крепежа клеммных колодок;
- на базе есть 4 отверстия диаметром 6 мм для крепления к стене.

**Комплектация:**

- внутренняя база (корпус) – 1 шт.;
- внешняя лицевая накладка – 1 шт.;
- адаптер напольного канала 50x12 мм, цвет белый – 1 шт.;
- адаптер канала 70x22 мм – 3 шт.;
- адаптер 22x10 и 30x10 мм – 1 шт.;
- адаптер 15x17 и 25x17 мм – 1 шт.;
- адаптер 40x17 мм – 1 шт.;
- заглушка – 3 шт.

Типоразмеры вводимых напольных коробов, мм	Габаритные размеры переходника, мм			Размеры отверстий, мм		Вес, кг/шт.	Цвет	Код
	высота	длина	ширина	Нижнее	Верхнее, правое, левое			
75x17 50x12	90	120	40	75x17	50x20	0,045	белый	11870

## Таблица подбора

### Таблица подбора аксессуаров к напольным коробам

Аксессуары для напольных коробов		 Короб 75x17 мм CSP-F			 Короб 50x12 мм CSP-F		
		белый цвет (W)	серый цвет (G)	черный цвет (A)	белый цвет (W)	серый цвет (G)	черный цвет (A)
Вид	Наименование аксессуаров	01331	01332	01333	01031	01032	01033
	Накладка на стык крышек коробов, GSP	05913	05914	01344			
	Угол плоский, APSP	05911	05912	01342			
	Тройник, DSP	05915	05916	01343			
	Распаечная коробка (отвод на 4 направления)	05915	05916	01343			
	Заглушка	05915	05916	01343			
	Адаптер напольного канала 50x12 мм для ввода в переходник с напольных на настенные короба, в напольные башенки и колонны				05918	05919	05917
	Переходник с напольных коробов на настенные и плитусные короба	11870	11870	11870	11870*	11870*	11870*
	Напольная башенка BUS черная (на 12 модулей ЭУИ, двухсторонняя, подвод напольных коробов к основанию с 4-х сторон)	09090	09090	09090	09090*	09090*	09090*
	Напольная башенка BUS серая (на 12 модулей ЭУИ, двухсторонняя, подвод напольных коробов к основанию с 4-х сторон)	09070	09070	09070	09070*	09070*	09070*
	Алюминиевая колонна высотой 0,25 м (подвод напольных коробов к основанию с 4-х сторон)	19522	19521	19523	19522*	19521*	19523*
	Алюминиевая колонна высотой 0,35 м (подвод напольных коробов к основанию с 4-х сторон)	19532	19531	19533	19532*	19531*	19533*
	Алюминиевая колонна высотой 0,5 м (подвод напольных коробов к основанию с 4-х сторон)	19552	19551	19553	19552*	19551*	19553*
	Алюминиевая колонна высотой 0,71 м (подвод напольных коробов к основанию с 4-х сторон)	09592	09591	09593	09592*	09591*	09593*
	Алюминиевая телескопическая колонна высотой от 1,5 до 3,05 м (подвод напольных коробов к основанию с 4-х сторон)	09582	09581	09583	09582*	09581*	09583*
	Алюминиевая телескопическая колонна высотой от 2,7 до 4,25 м (подвод напольных коробов к основанию с 4-х сторон)	09572	09571	09573	09572*	09571*	09573*

\* Используется совместно с адаптером (код 05917 или 05918, или 05919)

## Система напольных башенок "In-liner Front"

### Сфера применения

Напольные башенки BUS системы "In-liner Front" предназначены для эстетичной и презентабельной организации рабочего места с силовыми и/или информационными розетками в помещениях с большим пространством и в открытых интерьерах. Подвод кабелей к башенке осуществляется либо по полу в напольных каналах, либо под полом в трубах.



**Коммерческая недвижимость**  
Бизнес-центры, офисы, технопарки, IT-парки, торгово-развлекательные комплексы, гипермаркеты



**Социальные объекты**  
Гостиницы и конференц-залы, учебные заведения, спортивные объекты, медицинские заведения, фитнес-центры



**Административные помещения**  
Здания аэропортов, морских и речных портов, вокзалов, промышленные предприятия, заводы и фабрики

### Отличительные особенности

#### Возможность установить большое количество розеток

Напольная башенка BUS двухсторонняя. Одна напольная башенка BUS вмещает 12 модулей, по 6 модулей с каждой стороны. При необходимости башенку можно увеличить по высоте, установив вертикальное расширение одно или более штук. Каждое вертикальное расширение так же, как и башенка, вмещает 12 модулей.

#### Универсальность монтажа

Напольная башенка BUS и вертикальное расширение предназначены для размещения электроустановочных изделий серий "Brava", "Viva" и стандарта 45x45 мм любого производителя.

#### Монтаж электроустановочных изделий

Для монтажа электроустановочных изделий используются двухмодульные каркасы. С каждой стороны в башенку устанавливается по 3 каркаса. При совместной установке каркасов с розетками одной серии они сцепляются, если серии разные (например, "Brava" + "Viva" + "45x45"), то каркасы не сцепляются, а соприкасаются. Поверх каркасов устанавливается шестимодульная рамка (поставляется в комплекте с башенкой). При необходимости одну сторону башенки можно полностью заглушить (заглушка на 6 модулей поставляется в комплекте с башенкой и вертикальным расширением).

#### Легкая стыковка с напольными кабель-каналами

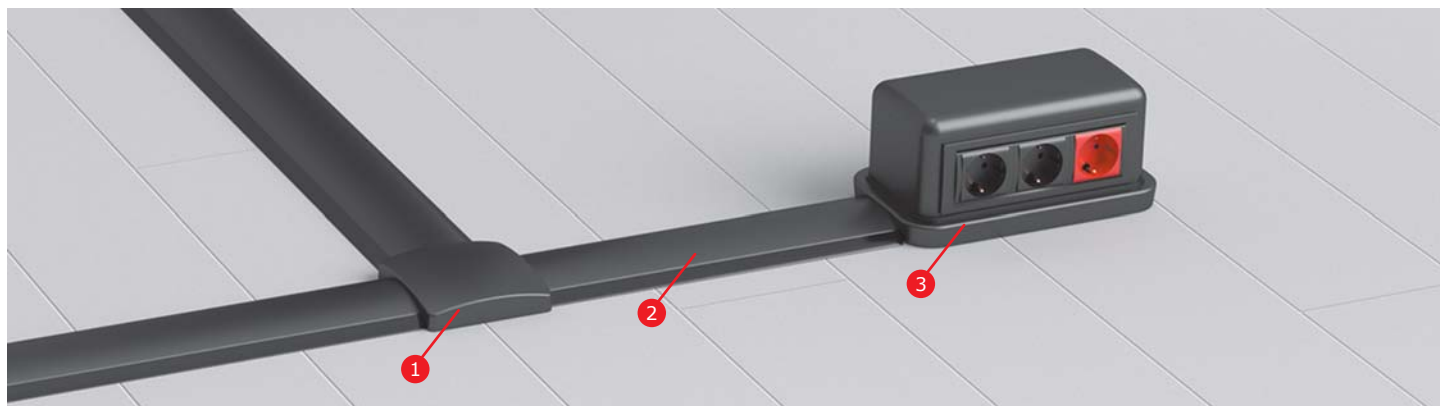
Возможен ввод напольных каналов типа CSP-F в башенку BUS с любой из 4-х сторон. Для этого на крышке канала необходимо срезать боковые мягкие вставки 5 мм с каждой стороны. Кабель-канал 75x17 мм вводится без адаптера, канал 50x12 мм с адаптером (05917, 05918 или 05919).

#### Возможность ввода кабелей со стороны пола

На дне имеются 4 выбивных отверстия диаметром 20 мм и одно центральное отверстие диаметром 60 мм.

### Состав системы

- напольная башенка BUS на 12 модулей;
- вертикальное расширение для напольной башенки BUS на 12 модулей.

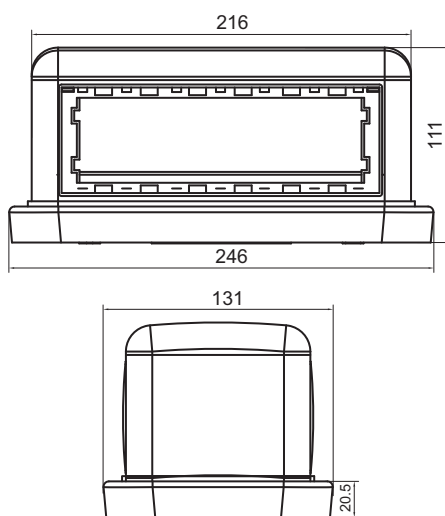


1. Тройник для напольного канала, цвет черный
2. Напольный кабель-канал, цвет черный
3. Напольная башенка BUS, 12 модулей, двухсторонняя

## Характеристики

Характеристики	Значения
Технические условия	ТУ 3449-027-47022248-2011
Материал коробов (прямых секций)	не распространяющий горение полипропилен
Цвет	черный RAL 7016, серый RAL 7030 или белый RAL 9016
Температура монтажа и эксплуатации	от +5 до +60 °С
Температура транспортирования и хранения (в упакованном виде)	от -25 до +45 °С
Климатическое исполнение	УХЛ4 по ГОСТ 15543-70 и ГОСТ 15150-69. Для макроклиматических районов с умеренным и холодным климатом. Для эксплуатации в помещениях с искусственно регулируемыми климатическими условиями, например, в закрытых отапливаемых или охлаждаемых и вентилируемых производственных и других, в том числе хорошо вентилируемых подземных помещениях (отсутствие воздействия прямого солнечного излучения, атмосферных осадков, ветра, песка и пыли наружного воздуха; отсутствие или существенное уменьшение воздействия рассеянного солнечного излучения и конденсации влаги)
Степень защиты	IP40 по ГОСТ 14254. Защита от проникновения внешних твердых предметов диаметром больше или равным 1,0 мм
Сертификаты	наличие всех необходимых сертификатов Российской Федерации и Таможенного союза (скачать можно с сайта ДКС)

## Напольная двухсторонняя башенка BUS



### Назначение:

- организация рабочих мест в открытых интерьерах, под столами, трибунами и т. д.

### Характеристики:

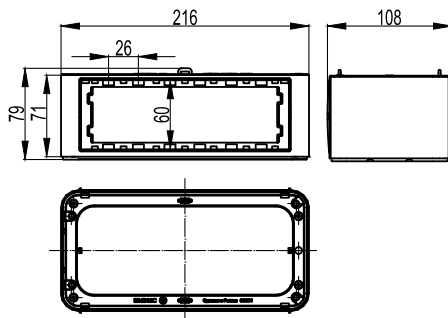
- монтаж ЭУИ с 2 сторон, по 6 мод. с каждой;
- монтаж ЭУИ серий "Brava", "Viva" и 45x45 мм в соответствующих каркасах.

### Комплект поставки:

- основание – 1 шт.;
- стойка – 1 шт.;
- крышка – 1 шт.;
- саморезы для монтажа стойки к основанию базы – 4 шт.;
- внутренняя центральная перегородка – 1 шт.;
- рамка на 6 модулей – 2 шт.;
- заглушка сплошная на 6 модулей (декоративная накладка для эстетичного закрытия неиспользуемого проема башенки, закрывает сразу 6 модулей) – 1 шт.

Кол-во модулей башенки (суммарное; с каждой стороны)	Цвет башенки	Совместимость башенки и электроустановочных изделий (ЭУИ) и каркасов для их монтажа в башенку				Размеры башенки в сборе, мм			Вес, кг/шт.	Код башенки
		цвет ЭУИ и каркасов	серия ЭУИ	код каркаса	кол-во модулей каркаса	длина	ширина	высота		
12 (6+6)	черный	черный	"Viva"	F0000AB	2	242	131	111	0,623	09090
			"Brava"	F0000MB	2					
		серый	"Viva"	F1000A	2					
			"Viva"	F0000A	2					
12 (6+6)	серый	серый	"Brava"	F0000M	2	242	131	111	0,623	09070
			45x45 мм	F0000L	2					
		белый	"Viva"	F1000A	2					
			"Viva"	F0000A	2					
12 (6+6)	белый	белый	"Brava"	F0000M	2	242	131	111	0,623	09050
			45x45 мм	F0000L	2					
		белый	"Viva"	F0000A	2					
			"Viva"	F0000A	2					

## Вертикальное расширение напольной башенки BUS



**Назначение:**

- вертикальное расширение напольной башенки BUS.

**Характеристики:**

- монтаж ЭУИ с 2 сторон, по 6 мод. с каждой;
- монтаж ЭУИ серий "Brava", "Viva" и 45x45 мм в соответствующих каркасах.

**Комплект поставки:**

- стойка – 1 шт.;
- саморезы для монтажа стойки к основанию базы – 4 шт.;
- внутренняя центральная перегородка – 1 шт.;
- рамка на 6 модулей – 2 шт.;
- заглушка сплошная на 6 модулей (декоративная накладка для эстетичного закрытия неиспользуемого проема башенки, закрывает сразу 6 модулей) – 1 шт.

Кол-во модулей расширения башенки (суммарное; с каждой стороны)	Цвет расширения башенки	Совместимость расширения башенки и электроустановочных изделий (ЭУИ) и каркасов для их монтажа в башенку				Размеры расширения башенки в сборе, мм			Вес, кг/шт.	Код расширения башенки
		цвет ЭУИ и каркасов	серия ЭУИ	код каркаса	кол-во модулей каркаса	длина	ширина	высота		
12 (6+6)	черный	черный	"Viva"	F0000AB	2	216	105	72	0,382	09091
			"Brava"	F0000MB	2					
		белый	"Viva"	F0000A	2					
			"Brava"	F0000M	2					
			45x45 мм	F0000L	2					
серый	"Viva"	F1000A	2							
12 (6+6)	серый	серый	"Viva"	F1000A	2	216	105	72	0,382	09071
			белый	"Viva"	F0000A					
		"Brava"		F0000M	2					
		45x45 мм		F0000L	2					
12 (6+6)	белый	белый	"Viva"	F0000A	2	216	105	72	0,382	09051
			"Brava"	F0000M	2					
			45x45 мм	F0000L	2					

## Таблица подбора башенок и аксессуаров

Наименование	Код/Цвет		
	Черный	Серый	Белый
Башенка напольная BUS, двухсторонняя, 12 модулей (по 6 модулей электроустановочных изделий с каждой стороны)	09090	09070	-
Вертикальное расширение башенки BUS, двухстороннее, на 12 модулей (по 6 модулей ЭУИ с каждой стороны)	09091	09071	-
Адаптер напольного короба 50x12 мм для ввода в башенку, колонну, переходник с напольных на настенные короба	05917	05919	05918
Короб напольный кабельный CSP-F, сечением 50x12 мм, двухсекционный, ударопрочный, ПВХ	01033	01032	01031
Короб напольный кабельный CSP-F, сечением 75x17 мм, двухсекционный, ударопрочный, ПВХ	01333	01332	01331
Накладка на стык напольных кабельных коробов, GSP	01344	05914	05913
Угол плоский для напольных кабельных коробов, APSP	01342	05912	05911
Тройник / Распределительная коробка / Заглушка для напольных кабельных коробов, DSP	01343	05916	05915
Каркас для монтажа электроустановочных изделий серии "Brava", на 2 модуля	F0000MB	-	F0000M
Каркас для монтажа электроустановочных изделий серии "Viva", на 2 модуля	F0000AB	F1000A	F0000A
Каркас для монтажа электроустановочных изделий серии "45x45 мм", на 2 модуля	-	-	F0000L
Электрическая розетка с заземлением, 2P+E, со шторками, "Brava", 2 модуля	77482N	-	76482B
Электрическая розетка с заземлением, 2P+E, со шторками, "Viva", 2 модуля	45205	45025	45005
Телефонная розетка RJ-11, "Brava", 1 модуль	77644N	-	76644B
Телефонная розетка RJ-11, "Viva", 1 модуль	45217	45117	45017
Телефонная розетка RJ-11, "Brava", с пылезащитной шторкой, 1 гнездо, 2 модуля	77645N	-	76645B
Компьютерная розетка RJ-45 кат. 5E, "Brava", 1 модуль	77654N	-	76654B
Компьютерная розетка RJ-45 кат. 5E, "Brava", 1 модуль	77646N	-	76646B
Компьютерная розетка RJ-45 кат. 5E, "Viva", 1 модуль	45237	45137	45037
Компьютерная розетка RJ-45 кат. 5E, экранированная, "Brava", 1 модуль	77647N	-	76647B
Компьютерная розетка RJ-45 кат. 5E, экранированная, "Viva", 1 модуль	45247	45147	45047
Компьютерная розетка RJ-45 кат. 6, "Brava", 1 модуль	77648N	-	76648B
Компьютерная розетка RJ-45 кат. 6, "Viva", 1 модуль	45257	45157	45057
Компьютерная розетка RJ-45 кат. 5E, "Brava", с пылезащитной шторкой, 1 гнездо, 2 модуля	77655N	-	76655B
Компьютерная розетка RJ-45 кат. 5E, "Brava", с пылезащитной шторкой, 1 гнездо, 2 модуля	77642N	-	76642B
Компьютерная розетка RJ-45 кат. 5E, экранированная, "Brava", с пылезащитной шторкой, 1 гнездо, 2 модуля	-	-	76666B
Компьютерная розетка RJ-45 кат. 5E, "Brava", с пылезащитными шторками, 2 гнезда, 2 модуля	77656N	-	76656B
Компьютерная розетка RJ-45 кат. 5E, "Brava", с пылезащитными шторками, 2 гнезда, 2 модуля	77643N	-	76643B
Адаптер для информационных разъемов KEYSTONE, "Brava", 1 модуль	77607N	-	76607B
Адаптер для информационных разъемов KEYSTONE, "Viva", 1 модуль	45207	45107-	45007
Адаптер для 2 оптоволоконных разъемов типа ST с пылезащитной шторкой, "Brava", 2 модуля	-	-	76618B
TV-розетка оконечная (прямое кабельное соединение), "Brava", 1 модуль	77581MN	-	76581MB
TV-розетка без согласующего сопротивления (проходная), "Brava", 1 модуль	77581N	-	76581B
TV-розетка с согласующим сопротивлением (универсальная), "Brava", 1 модуль	77721N	-	76721B
Заглушка на 1 модуль, "Brava"	77616N	-	76616B
Заглушка на 1 модуль, "Viva"	45216	45116	45016

Для монтажа электроустановочных изделий (ЭУИ) в башенку используются 2-модульные каркасы. В башенку и вертикальное расширение можно установить ЭУИ серий "Brava", "Viva" и 45x45. С каждой стороны в башенку устанавливается по 3 каркаса, предварительно сцепленные между собой. При совместной установке каркасов с ЭУИ одной серии – они сцепляются, а если разных серий (например, "Brava" + "Viva" + "45x45"), то каркасы не сцепляются. Поверх каркасов устанавливается 6-модульная рамка (поставляется в комплекте с башенкой и расширением).

## Система напольных лючков "In-liner Front"

### Сфера применения

Напольные лючки системы "In-liner Front" предназначены для организации рабочих мест с силовыми и информационными розетками в помещениях с большим открытым пространством. Подвод кабелей осуществляется в трубах или коробах.



#### Коммерческая недвижимость

Бизнес-центры, офисы, залы переговоров, технопарки, IT-парки, гипермаркеты, торгово-развлекательные комплексы



#### Социальные объекты

Гостиницы и конференц-залы, учебные заведения, спортивные объекты, суды, медицинские заведения, фитнес-центры



#### Административные помещения

Здания аэропортов, морских и речных портов, вокзалов, промышленные предприятия, заводы и фабрики

### Отличительные особенности

#### Сливается с пространством

Крышка лючка утоплена ниже уровня пола для монтажа поверх крышки лючка плитки, ковролина, паркетной доски и т. д.

#### Надежная ударопрочная конструкция

Крышка лючка усилена стальным листом, благодаря которому допустимая нагрузка на крышку – 450 кг. При этом крышка удобна в работе, эргономичная: открывается угол на 110° и удерживается открытой во время подключения кабелей; при необходимости крышку можно временно удалить.

#### Монтаж электроустановочных изделий

В лючок возможен монтаж электроустановочных изделий серии "Brava", "Viva" и 45x45 мм различных производителей. Для этого используются двухмодульные каркасы, которые заказываются дополнительно, и рамки, которые поставляются в комплекте с лючком. Порядок монтажа: установить ЭУИ защелкиванием в каркас, каркас установить в лючок, декоративная рамка защелкивается поверх каркасов.

#### Монтаж автоматических выключателей

Для монтажа в лючок автоматических выключателей необходимо установить соответствующий суппорт, вместе с которым поставляется DIN-рейка.

#### Монтаж труб

Лючок укомплектовывается кабельными вводами серии "Express" (4 шт.), обеспечивающими простой и легкий ввод труб с кабелями в лючок. Кабельные вводы рассчитаны на максимальный диаметр трубы или кабеля 40 мм.

#### Монтаж в фальшполах

Лючок рассчитан на максимальную толщину панелей фальшпола 40 мм. Отверстие в фальшполу должно иметь размеры 345x255 мм. Лючок закрепляется невыпадающими фиксаторами, находящимися в лючке с двух сторон.

#### Монтаж в бетонных полах

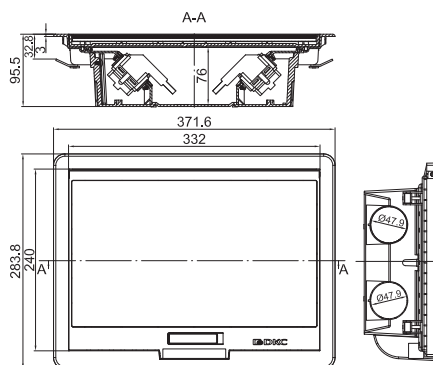
Для монтажа лючка в бетонных полах используется стальная опалубка, код 88234, с крышкой, код 88212, для лючка, код 88012. В опалубку с четырех сторон можно ввести трубы серии "Octopus" и "Express" или стальные неперфорированные лотки ДКС с крышками и перегородками серии "S5 Combitech" типоразмером 50x50, 100x50, 150x50, 200x50, 300x50 или 400x50 мм, для этого в опалубке имеется соответствующая перфорация. Опалубку со сплошной металлической крышкой (без лючка) можно использовать в качестве проходного лючка с организацией распайки и ответвлений.



## Характеристики

Характеристики	Значения
Цвет	черный RAL 9005
Температура монтажа и эксплуатации	от -25 до +60 °С
Температура транспортирования и хранения	(в упакованном виде) от -25 до +45 °С
Климатическое исполнение	УХЛ4 по ГОСТ 15543-70 и ГОСТ 15150-69. Для макроклиматических районов с умеренным и холодным климатом. Для эксплуатации в помещениях с искусственно регулируемыми климатическими условиями, например, в закрытых отапливаемых или охлаждаемых и вентилируемых производственных и других, в том числе хорошо вентилируемых подземных помещениях (отсутствие воздействия прямого солнечного излучения, атмосферных осадков, ветра, песка и пыли наружного воздуха; отсутствие или существенное уменьшение воздействия рассеянного солнечного излучения и конденсации влаги)
Степень защиты	IP40 по ГОСТ 14254. При этом степень защиты IP52 (между рамой и полом); степень защиты IP40 (по контуру крышки)
Сертификаты	наличие всех необходимых сертификатов Российской Федерации и Таможенного союза (скачать можно с сайта ДКС)

## Лючок напольный на 12 модулей



### Назначение:

- организация рабочих мест в открытых интерьерах, под столами, трибунами и т. д.;
- использование в качестве распределительной коробки;
- устанавливается в фальшполах с толщиной плит от 20 до 40 мм, отверстие в полу должно быть размером 345x255 мм, закрепляется невыпадающими фиксаторами, находящимися в лючке.

### Характеристики:

- глубина лючка от уровня пола – 92 мм;
- высота над уровнем пола (толщина рамки): 3 мм, ширина рамки (ободка по периметру) сверху 20 мм, снизу 12 мм;
- крышка лючка утоплена на 7,5 мм для монтажа коврового покрытия, линолеума, паркета, ламината и т. д.;
- крышка усилена стальным листом;
- допустимая нагрузка на крышку – 450 кг;
- крышка открывается на угол 110 градусов;
- крышка съемная (во время монтажа ЭУИ можно временно демонтировать с лючка);
- монтаж ЭУИ "Brava", "Viva", 45x45 мм с 2-х сторон по 6 модулей, в сумме 12 модулей;
- трубы вводятся диаметром до 40 мм по 2 шт. с 2-х сторон.

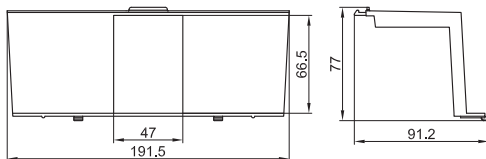
### Комплект поставки:

- крышка – 1 шт.;
- основание – 1 шт.;
- суппорты на 6 модулей – 2 шт.;
- рамки (код F00015B) на 6 модулей – 2 шт.;
- кабельные вводы серии "Express" (код 54540) – 4 шт.;
- инструкция по монтажу – 1 шт.

Кол-во модулей лючка (суммарное; с каждой стороны)	Цвет лючка	Совместимость лючка и электроустановочных изделий (ЭУИ) и каркасов для их монтажа				Размеры проема в полу для лючка, мм	Габаритные размеры лючка, мм			Код лючка
		цвет ЭУИ и каркасов	серия ЭУИ	код каркаса	кол-во модулей каркаса		длина	ширина	высота	
12 (6+6)	черный	черный	"Viva"	F0000AB	2	345x255	372	284	95,5	88012
			"Brava"	F0000MB	2					
		серый	"Viva"	F1000A	2					
			белый	"Viva"	F0000A					
		"Brava"		F0000M	2					
		45x45 мм	F0000L	2						



## Суппорт для установки автоматических выключателей в лючок



**Назначение:**

- установка автоматических выключателей в лючок.

**Характеристики:**

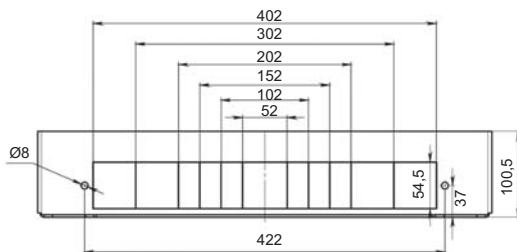
- для размещения до четырех выключателей;
- цвет: черный.

**Комплект поставки:**

- каркас (суппорт) – 1 шт.;
- DIN-рейка (код 02140, длина 60 мм, крепится саморезами в соответствующее место внутри лючка) – 1 шт.;
- саморезы – 2 шт.;
- инструкция по монтажу – 1 шт.

Кол-во автоматических выключателей, устанавливаемых в каркас, кол-во, шт.	Вес, кг/шт.	Цвет	Код
4	0,132	черный	88203

## Опалубка для лючков металлическая



**Назначение:**

- организация рабочих мест с помощью лючка;
- организация мест распайки (в качестве распределительной коробки).

**Характеристики:**

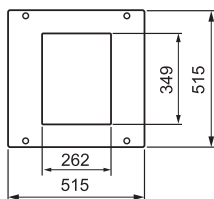
- минимальная высота стяжки 100 мм;
- высота монтажа регулируется с помощью 4-х спец. винтов, расположенных в углах по периметру опалубки; для монтажа специальный инструмент не требуется;
- временная стальная оцинкованная крышка удаляется после заливки перед монтажом крышки люка или сплошной металлической крышки;
- с 4-х сторон на боковых стенках имеется перфорация для ввода стальных неперфорированных лотков ДКС с крышками и перегородками серии "S5 Combitech" типоразмером 50x50, 100x50, 150x50, 200x50, 300x50 или 400x50 мм;
- с 4-х сторон на боковые стенки можно установить пластины, в каждой 6 отверстий диаметром 50 мм, с кабельными вводами код 88236;
- винт заземления внутри опалубки на дне;

**Комплект поставки:**

- временная крышка из оцинкованной стали 0,8 мм;
- металлическая пластина для фиксации кабельных вводов;
- 6 кабельных вводов диаметром 50 мм для ввода труб в опалубку;
- метизы;
- инструкция по монтажу.

Материал опалубки	Код
Сталь	88234

### Крышка опалубки для установки лючка "In-liner Front" 12 модулей



**Назначение:**

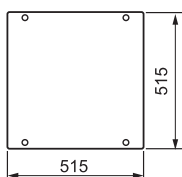
- монтаж на опалубку (код 88234) для дальнейшей установки лючка "In-liner Front" 12 модулей (код 88012);
- организация рабочего места при заливке лючка в стяжку пола.

**Комплект поставки:**

- крышка с отверстием под лючок стальная толщиной 2 мм, окрашенная (RAL 7035);
- метизы.

Материал крышки	Размер отверстия в крышке для монтажа лючка, мм	Код
Сталь	349x262	88212

### Крышка опалубки сплошная металлическая



**Назначение:**

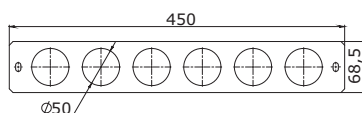
- монтаж на опалубку (код 88234) для организации мест распайки в полу;
- опалубка (код 88234) со сплошной крышкой используется в качестве распределительно (проходной) коробки.

**Комплект поставки:**

- крышка стальная толщиной 3 мм, окрашенная (RAL 7035);
- метизы.

Материал крышки	Код
Сталь	88235

### Комплект пластины для ввода труб в металлическую опалубку



**Назначение:**

- монтаж на опалубку (код 88234) для организации дополнительного ввода труб в опалубку;
- максимальный диаметр труб 50 мм.

**Комплект поставки:**

- металлическая пластина для фиксации кабельных вводов;
- 6 кабельных вводов диаметром 50 мм для ввода труб в опалубку;
- метизы.

## Таблица подбора лючков и аксессуаров

Наименование	Цвет/Код	
	черный	белый
Опалубка металлическая для лючка	88234	-
Крышка опалубки для монтажа лючка на 12 модулей	88212	-
Лючок напольный "In-liner Front" 12 модулей	88012	-
Суппорт (каркас) для установки автоматических выключателей в лючок (поставляется в комплекте с DIN-рейкой)	88203	-
Каркас для монтажа электроустановочных изделий серии "Brava", на 2 модуля	F0000MB	F0000M
Каркас для монтажа электроустановочных изделий серии "Viva", на 2 модуля	F0000AB	F0000A
Каркас для монтажа электроустановочных изделий серии "45x45 мм", на 2 модуля	-	F0000L
Электрическая розетка с заземлением, 2P+E, со шторками, "Brava", 2 модуля	77482N	76482B
Электрическая розетка с заземлением, 2P+E, со шторками, "Viva", 2 модуля	45205	45005
Телефонная розетка RJ-11, "Brava", 1 модуль	77644N	76644B
Телефонная розетка RJ-11, "Viva", 1 модуль	45217	45017
Телефонная розетка RJ-11, "Brava", с пылезащитной шторкой, 1 гнездо, 2 модуля	77645N	76645B
Компьютерная розетка RJ-45 кат. 5E, "Brava", 1 модуль	77654N	76654B
Компьютерная розетка RJ-45 кат. 5E, "Brava", 1 модуль	77646N	76646B
Компьютерная розетка RJ-45 кат. 5E, "Viva", 1 модуль	45237	45037
Компьютерная розетка RJ-45 кат. 5E, экранированная, "Brava", 1 модуль	77647N	76647B
Компьютерная розетка RJ-45 кат. 5E, экранированная, "Viva", 1 модуль	45247	45047
Компьютерная розетка RJ-45 кат. 6, "Brava", 1 модуль	77648N	76648B
Компьютерная розетка RJ-45 кат. 6, "Viva", 1 модуль	45257	45057
Компьютерная розетка RJ-45 кат. 5E, "Brava", с пылезащитной шторкой, 1 гнездо, 2 модуля	77655N	76655B
Компьютерная розетка RJ-45 кат. 5E, "Brava", с пылезащитной шторкой, 1 гнездо, 2 модуля	77642N	76642B
Компьютерная розетка RJ-45 кат. 5E, экранированная, "Brava", с пылезащитной шторкой, 1 гнездо, 2 модуля	-	76666B
Компьютерная розетка RJ-45 кат. 5E, "Brava", с пылезащитными шторками, 2 гнезда, 2 модуля	77656N	76656B
Компьютерная розетка RJ-45 кат. 5E, "Brava", с пылезащитными шторками, 2 гнезда, 2 модуля	77643N	76643B
Адаптер для информационных разъемов KEYSTONE, "Brava", 1 модуль	77607N	76607B
Адаптер для информационных разъемов KEYSTONE, "Viva", 1 модуль	45207	45007
Адаптер для информационных разъемов SIEMON, "Brava", 1 модуль	77608N	76608B
Адаптер для информационных разъемов SIEMON, "Viva", 1 модуль	45208	45008
Адаптер для информационных разъемов SYSTIMAX, "Brava", 1 модуль	77609N	76609B
Адаптер для информационных разъемов AVAYA-SYSTIMAX, "Viva", 1 модуль	45206	45006
Адаптер для информационных разъемов REICHLE-DE-MASSARI, "Viva", 1 модуль	45209	45009
Адаптер для 2 оптоволоконных разъемов типа ST с пылезащитной шторкой, "Brava", 2 модуля	-	76618B
TV-розетка оконечная (прямое кабельное соединение), "Brava", 1 модуль	77581MN	76581MB
TV-розетка без согласующего сопротивления (проходная), "Brava", 1 модуль	77581N	76581B
TV-розетка с согласующим сопротивлением (универсальная), "Brava", 1 модуль	77721N	76721B
Заглушка на 1 модуль, "Brava"	77616N	76616B
Заглушка на 1 модуль, "Viva"	45216	45016



## Алюминиевые кабельные короба и колонны "In-liner Aero"

Система алюминиевых кабель-каналов и колонн .....	300
Алюминиевые короба и аксессуары .....	302
Таблицы подбора .....	309
Алюминиевые колонны и аксессуары .....	312
Таблицы подбора .....	316

## Алюминиевые кабель-каналы и колонны "In-liner Aero"

"In-liner Aero" – это система алюминиевых кабельных коробов и колонн (сервисных стоек) для открытой электропроводки в помещениях. Широкая сфера применения: медицинские и детские учреждения, банки, офисы, торговые залы, промышленные предприятия, современные интерьеры стиля Hi-Tech. Главные преимущества алюминиевых кабеленесущих систем – высокая ударопрочность, долговечность и экологичность.

### Ассортимент



Алюминиевый кабель-канал 90x50 и 110x50 мм с крышками. Длина: 2 метра. Цвет: серебристый металлик и белый.



Кабель-канал 140x50 мм со встроенным разделителем и двумя крышками. Длина: 2 метра. Цвет: серебристый металлик и белый.



Алюминиевые колонны высотой 4,2 и 3 м, 71 см, 50 см, 35 и 25 см. Цвет: серебристый металлик, черный и белый. Крышки из алюминия.

### Технические характеристики

Технические условия	ТУ 3449-029-47022248-2011
Материал прямых секций коробов и сервисных стоек (колонн)	анодированный алюминий (поверхность коробов защищена пленкой – оберегает при транспортировке и монтаже)
Материалы аксессуаров (фасонных секций)	АБС-пластик
Цвет коробов и аксессуаров	серебристый металлик, белый
Цвет колонн (сервисных стоек) и аксессуаров	серебристый металлик, белый, черный
Степень защиты	IP40 по ГОСТ Р МЭК 61084-1 (п. 6.6)
Климатическое исполнение	УХЛ категория 4 по ГОСТ 15150 и ГОСТ 15543
Температура монтажа и эксплуатации	от -25 до +60 °С
Ударная прочность при минимальной температуре эксплуатации -25 °С	не менее 20 Дж по ГОСТ Р МЭК 61084-1 п. 10.3 (IK10 BS EN 50102:1995), AG3 – высокая жесткость по МЭК 60364-5-51
Опорные плоскости для кабелей кабельных коробов	соответствуют ГОСТ Р МЭК 61084-1 (пункт 10.2)
Стойкость колонн к внешним механическим воздействиям	соответствует ГОСТ Р МЭК 61084-2-4 (пункт 10.5)
Электрические характеристики коробов и колонн	соответствуют ГОСТ Р МЭК 61084-1 (подразделы 12.1 и 12.2)
Конструкция системы коробов и сервисных стоек (колонн)	соответствует ГОСТ Р МЭК 61084-1 (пункты 9.1, 9.4); конструкция коробов и колонн позволяет прокладывать открытые сменяемые сети (по СП 31-11-2003)

### Отличительные особенности



ЭУИ монтируются внутрь колонны. Крышки колонн изготовлены из алюминия



Изысканный современный дизайн. Красивые обтекаемые формы. Стиль Hi-Tech



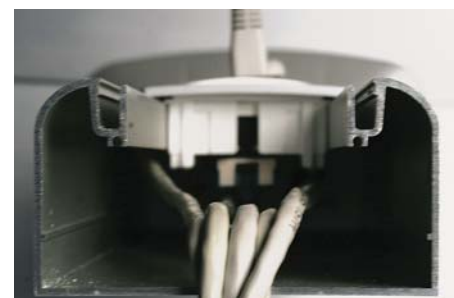
Короба и аксессуары не имеют вредных для здоровья галогеносодержащих добавок



Алюминиевые разделители в колонне и коробе 140x50 повышают их экранирующие свойства

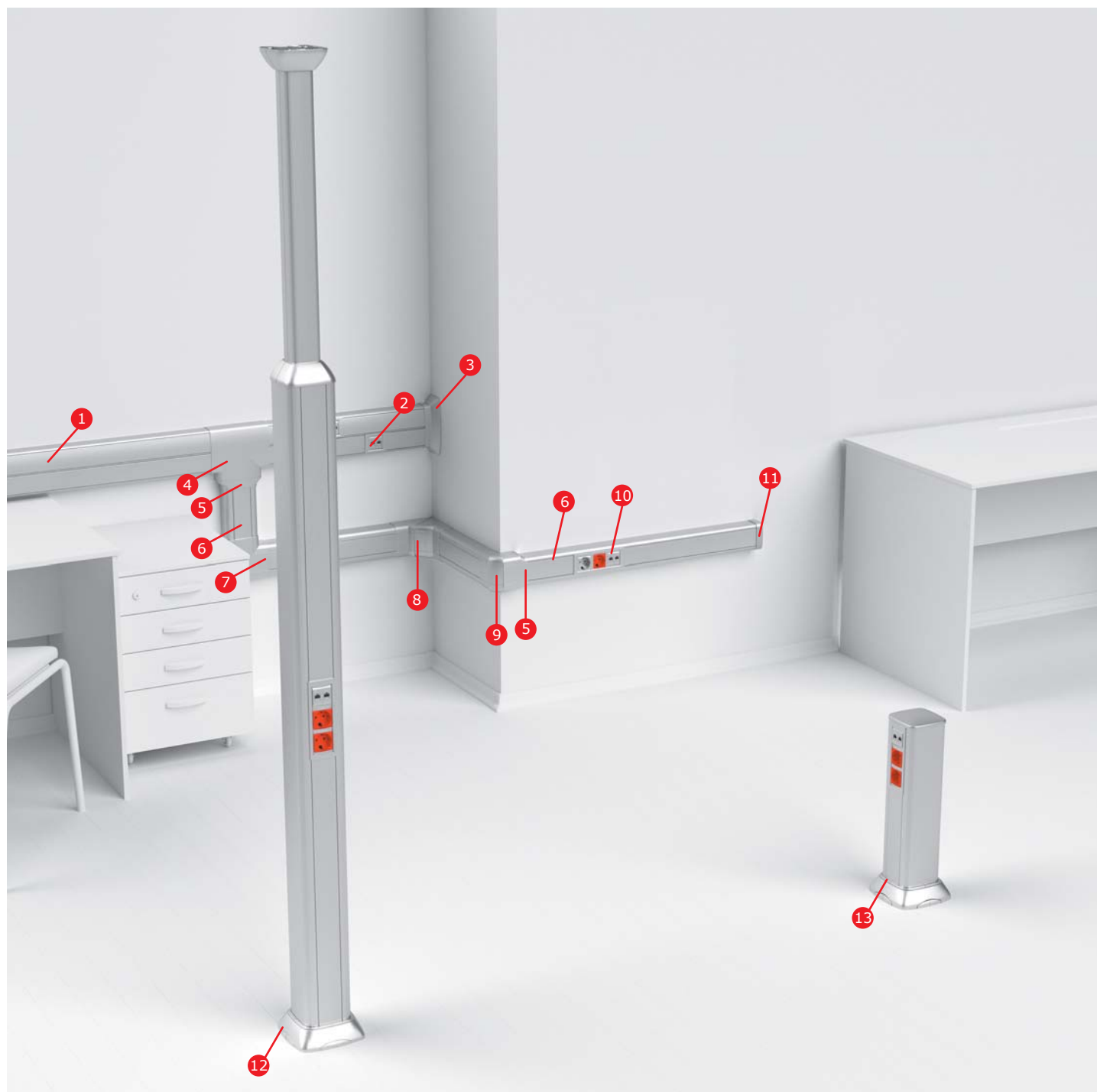


Для заземления коробов есть специальные направляющие на крышках и основании



Расширенный температурный диапазон эксплуатации и высокая ударопрочность

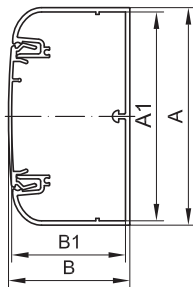
"Сборник инструкций по монтажу кабель-каналов" можно скачать на сайте компании: [www.dkc.ru](http://www.dkc.ru) или получить у ближайшего дистрибьютора



- |   |   |    |  |
|---|---|----|--|
| 1 | Алюминиевый кабель-канал двухсекционный, с 2 крышками       | 8  | Угол внутренний изменяемый                                   |
| 2 | Рамка универсальная на 2 модуля электроустановочных изделий | 9  | Угол внешний изменяемый                                      |
| 3 | Ввод кабель-канала в стену/потолок                          | 10 | Рамка универсальная на 6 модулей электроустановочных изделий |
| 4 | Тройник   | 11 | Заглушка   |
| 5 | Переходник  | 12 | Алюминиевая телескопическая колонна                          |
| 6 | Алюминиевый кабель-канал с крышкой                          | 13 | Алюминиевая мини-колонна                                     |
| 7 | Угол плоский  |    |  |

## Прямые элементы

### Кабельный короб 90x50 и 110x50 мм с крышкой


**Назначение:**

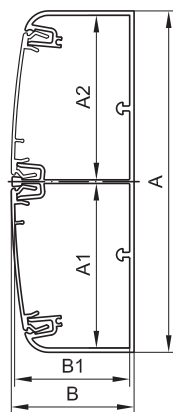
- прокладка кабелей и установка ЭУИ.

**Характеристики:**

- материал – алюминий;
- защитная пленка;
- возможность установки перегородки;
- выпускаются в отрезках длиной 2 метра.

Ширина основания, А, мм	Высота короба, В, мм	Ширина внутренняя, А1, мм	Высота внутренняя, В1, мм	Площадь внутреннего сечения*, мм <sup>2</sup>	Цвет	Вес, кг/м	Код
90	50	86,4	47,1	3682	серебристый металлик RAL 9006	1,592	09599
					белый RAL 9016	1,677	19599
110	50	106,4	47,1	4427	серебристый металлик RAL 9006	1,618	01199
					белый RAL 9016	1,716	11199

### Кабельный короб 140x50 мм двухсекционный с 2 крышками


**Назначение:**

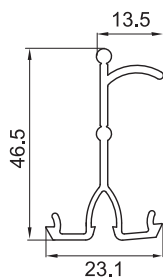
- прокладка кабелей и установка ЭУИ.

**Характеристики:**

- материал – алюминий;
- защитная пленка;
- возможность установки перегородки;
- выпускаются в отрезках длиной 2 метра.

Ширина основания, мм	Высота короба, мм	Ширина внутр., А1, мм	Ширина внутр., А2, мм	Высота внутр., В1, мм	Площадь внутреннего сечения*, мм <sup>2</sup>	Цвет	Вес, кг/м	Код
140	50	67,5	67,5	47,1	5753	серебристый металлик RAL 9006	2,612	01499
						белый RAL 9016	2,612	11499

## Разделитель универсальный


**Назначение:**

- разделение внутреннего пространства короба на секции для отдельной прокладки проводов и кабелей различного типа.

**Характеристики:**

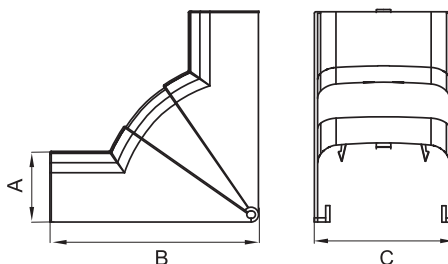
- материал – композиция ПВХ;
- специальный борт для удержания кабелей внутри секции короба;
- выпускаются в отрезках длиной 2 метра.

Типоразмер короба, мм	Длина, м	Вес, кг/м	Код
90x50, 110x50, 140x50	2	0,205	01415

\* Согласно требования ПУЭ п.2.1.61 для коробов с открываемыми крышками сумма сечений проводов и кабелей, рассчитанных по их наружным диаметрам, включая изоляцию и наружные оболочки, не должна превышать 40 % сечения короба в свету

## Аксессуары

### Угол внутренний изменяемый



**Назначение:**

- эстетичное оформление поворота трассы.

**Характеристики:**

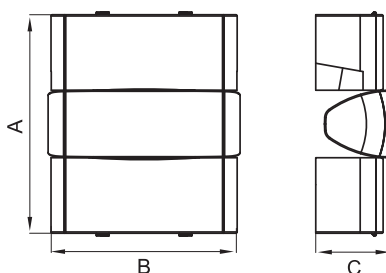
- материал накладки – АБС-пластик;
- материал базы и разделителей – ПНД;
- встроенные перегородки для разделения внутреннего пространства на секции.

**Комплект поставки:**

- внешняя декоративная накладка;
- внутренняя база;
- разделители (для монтажа на базу);
- инструкция по монтажу.

Типоразмер короба, мм	Угол	Встроенные разделители	Размеры, мм			Вес, кг/шт.	Цвет	Код
			A	B	C			
90x50	70-120°	есть	52,4	154,5	94,8	0,135	серебристый металлик RAL 9006	09551G
							белый RAL 9016	09551
110x50	70-120°	есть	51,6	155,4	115,1	0,226	серебристый металлик RAL 9006	01051G
							белый RAL 9016	01051
140x50	70-120°	есть	52,4	154,5	144,8	0,482	серебристый металлик RAL 9006	01451G
							белый RAL 9016	01451

### Угол внешний изменяемый



**Назначение:**

- эстетичное оформление поворота трассы.

**Характеристики:**

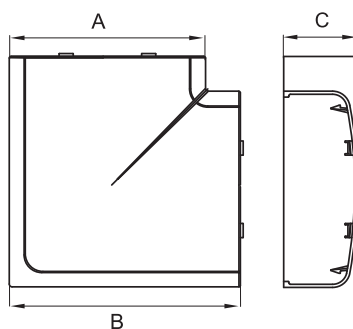
- материал накладки – АБС-пластик;
- материал базы и разделителей – ПНД;
- встроенные перегородки для разделения внутреннего пространства на секции.

**Комплект поставки:**

- внешняя декоративная накладка;
- внутренняя база;
- разделители (для монтажа на базу);
- инструкция по монтажу.

Типоразмер короба, мм	Угол	Встроенные разделители	Размеры, мм			Вес, кг/шт.	Цвет	Код
			A	B	C			
90x50	80-115°	есть	94,8	59,4	94,8	0,135	серебристый металлик RAL 9006	09552G
							белый RAL 9016	09552
110x50	80-115°	есть	164	115	57,9	0,189	серебристый металлик RAL 9006	01052G
							белый RAL 9016	01052
140x50	80-115°	есть	170	144,8	59,4	0,482	серебристый металлик RAL 9006	01452G
							белый RAL 9016	01452

### Угол плоский



**Назначение:**

- эстетичное оформление поворота трассы.

**Характеристики:**

- материал накладки – АБС-пластик;
- материал базы и разделителей – ПНД;
- встроенные перегородки для разделения внутреннего пространства на секции.

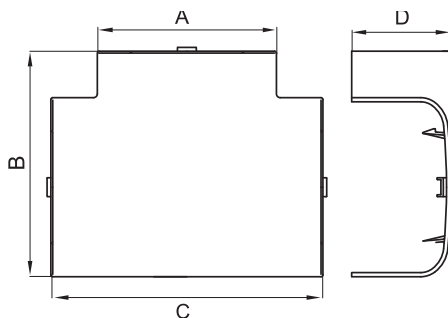
**Комплект поставки:**

- внешняя декоративная накладка;
- внутренняя база с разделителем секций;
- инструкция по монтажу.

Типоразмер короба, мм	Угол	Встроенные разделители	Размеры, мм			Вес, кг/шт.	Цвет	Код
			A	B	C			
90x50	90°	есть	94,8	119,4	52,4	0,129	серебристый металлик RAL 9006	09503G
							белый RAL 9016	09503
110x50	90°	есть	115,1	141,5	51,6	0,169	серебристый металлик RAL 9006	01003G
							белый RAL 9016	01003
140x50	90°	есть	144,8	169,4	52,4	0,230	серебристый металлик RAL 9006	01403G
							белый RAL 9016	01403



## Тройник (Т-образный отвод)



**Назначение:**

- эстетичное оформление мест Т-образного соединения кабельных коробов.

**Характеристики:**

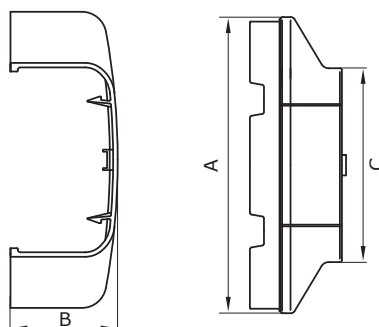
- материал накладки – АБС-пластик;
- материал базы и разделителей – ПНД.

**Комплект поставки:**

- внешняя декоративная накладка;
- внутренняя база с разделителем;
- инструкция по монтажу.

Типоразмер корпуса, мм	Встроенные разделители	Размеры, мм				Вес, кг/шт.	Цвет	Код
		A	B	C	D			
90x50	есть	94,8	119,4	144	52,4	0,129	серебристый металлик RAL 9006	09506G
							белый RAL 9016	09506
110x50	есть	115,1	139,5	164	51,6	0,143	серебристый металлик RAL 9006	01006G
							белый RAL 9016	01006
140x50	есть	144,8	169,4	194	52,4	0,230	серебристый металлик RAL 9006	01406G
							белый RAL 9016	01406

## Переходник



**Назначение:**

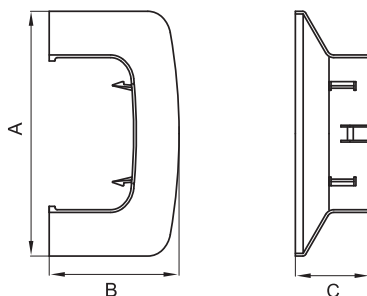
- переход с одного типоразмера кабельного корпуса на другой типоразмер совместно с аксессуарами – тройник, угол внутренний, угол внешний, угол плоский.

**Характеристики:**

- материал – АБС-пластик;
- цвет – белый;
- переходник вставляется широкой стороной в аксессуар, узкой стороной защелкивается на корпус меньшего размера.

Типоразмеры соединяемых корпусов, мм	Размеры, мм			Вес, кг/шт.	Цвет	Код
	A	B	C			
140x50 – 90x50	144,8	52,8	94,8	0,016	серебристый металлик RAL 9006	01408G
					белый RAL 9016	01408
110x50 – 90x50	115	52	94	0,053	серебристый металлик RAL 9006	01008G
					белый RAL 9016	01008
140x50 – 110x50	144	51,3	114,8	0,073	серебристый металлик RAL 9006	01010G
					белый RAL 9016	01010

## Ввод в потолок/стену/щиток/коробку/шкаф



**Назначение:**

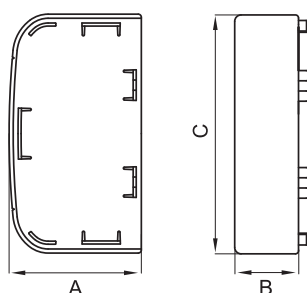
- декоративное оформление мест ввода корпусов в потолок, стену, щиток, шкаф, коробку и т. п.

**Характеристики:**

- материал – АБС-пластик;
- цвет – белый;
- имеется внешнее расширение с 3-х сторон.

Типоразмер корпуса, мм	Размеры, мм			Вес, кг/шт.	Цвет	Код
	A	B	C			
90x50	145,5	77	45	0,036	серебристый металлик RAL 9006	09507G
					белый RAL 9016	09507
110x50	165	77,2	45	0,059	серебристый металлик RAL 9006	01007G
					белый RAL 9016	01007
140x50	192	78	45	0,051	серебристый металлик RAL 9006	01407G
					белый RAL 9016	01407

## Заглушка торцевая



**Назначение:**

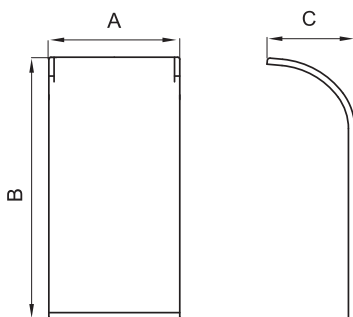
- эстетичное оформление торцов коробов.

**Характеристики:**

- материал – АБС-пластик.

Типоразмер короба, мм	Размеры, мм			Вес, кг/шт.	Цвет	Код
	A	B	C			
90x50	52	25	93,6	0,031	серебристый металл RAL 9006	09505G
					белый RAL 9016	09505
110x50	52	25	115,1	0,030	серебристый металл RAL 9006	01005G
					белый RAL 9016	01005
140x50	52,2	25	144,4	0,414	серебристый металл RAL 9006	01405G
					белый RAL 9016	01405

## Накладка на стык профилей коробов



**Назначение:**

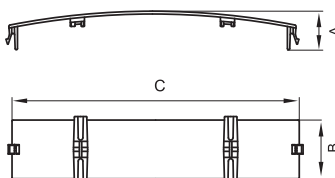
- эстетичное оформление стыков между отрезками оснований двух коробов, а также места отвода миниканалов.

**Характеристики:**

- материал накладки – АБС-пластик;
- имеется готовая клеевая основа для монтажа на короб;
- приклеивается на основание короба по месту стыка, предварительно удалив защитную пленку с клеевой основы;
- предварительно подрезается соответственно ширине миниканала, при отводе их от места стыка коробов.

Типоразмер короба, мм	Количество накладок на стык, шт.	Размеры, мм			Вес, кг/шт.	Цвет	Код
		A	B	C			
90x50	2	25	50	16,76	0,004	серебристый металл RAL 9006	09509G
						белый RAL 9016	09509
110x50	2	25	49,8	24,8	0,003	серебристый металл RAL 9006	01009G
						белый RAL 9016	01009
140x50	2	25	48	9	0,004	серебристый металл RAL 9006	01409G
						белый RAL 9016	01409

## Накладка на стык крышек



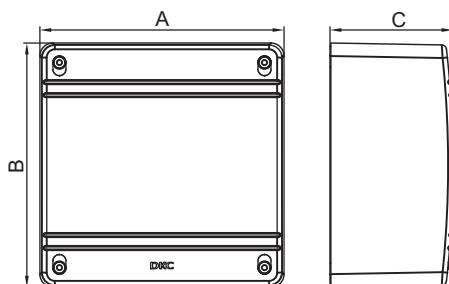
**Назначение:**

- эстетичное оформление стыка между двумя фронтальными крышками.

**Характеристики:**

- материал – АБС-пластик;
- устанавливается защелкиванием в короб по месту стыка между крышками.

Типоразмер короба, мм	Количество накладок на стык, шт.	Размеры, мм			Вес, кг/шт.	Цвет	Код
		A	B	C			
90x50, 110x50	1	15	25	58,5	0,005	серебристый металл RAL 9006	09504G
						белый RAL 9016	09504
140x50	2	19	25	58,5	0,005	серебристый металл RAL 9006	09504G
						белый RAL 9016	09504

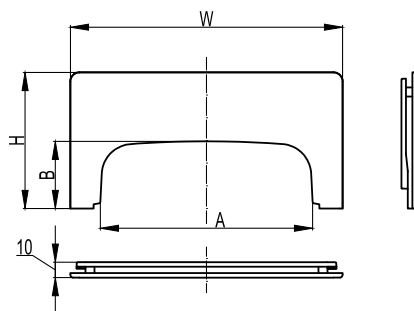
**Коробка распределительная SDN для кабель-каналов**

**Назначение:**

- организация безопасного и эстетичного места ответвления (распаечная коробка).

**Характеристики:**

- материал коробки – АБС-пластик;
- для ввода алюминиевого короба 90x50 мм в коробку требуется адаптер, для установки адаптера в коробку на внутренней стенке имеется перфорация, по которой вырезается прямоугольное отверстие под размер адаптера.

Типоразмер короба, мм	Обозначение коробки	Габаритный размер коробки, мм			Вес, кг	Цвет	Код
		A	B	C			
Все типоразмеры миниканалов, Пластиковые короба 25x30, 40x40, 60x40, 80x40, 100x40, 120x40, 60x60, 80x60, 100x60, 120x60, 70x22, 90x25, 90x50 Алюминиевые короба 90x50	SDN2	151	151	75	0,365	серебристый металлик RAL 9006	01870G
						белый RAL 9016	01870

**Адаптер для ввода кабель-каналов в распределительную коробку**

**Назначение:**

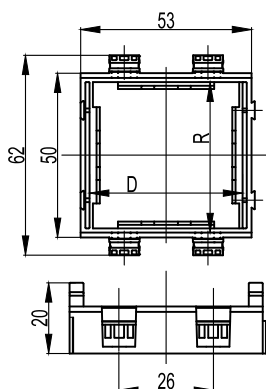
- ввод коробов в коробку SDN2.

**Характеристики:**

- материал – АБС-пластик;
- для установки адаптера в коробку на внутренней стенке имеется перфорация, по которой вырезается прямоугольное отверстие под размер данного адаптера.

Типоразмер короба, мм	Типоразмер коробки	Вес, кг/шт.	Цвет	Код
90x50	SDN2 (151x151x75 мм)	0,035	серебристый металлик RAL 9006	01883G
	SDN2 (151x151x75 мм), SDN3 (231x231x95 мм)	0,035	белый RAL 9016	01883

## Каркас на 2 модуля для монтажа электроустановочных изделий



**Назначение:**

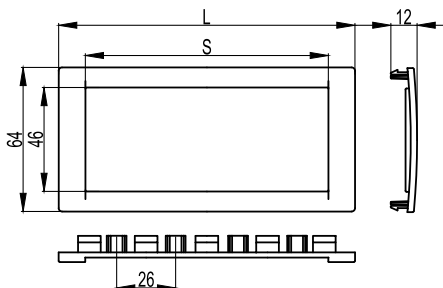
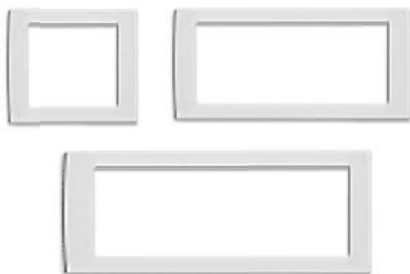
- монтаж электроустановочных изделий в пластиковые корпуса "In-liner Front", напольную башенку BUS, алюминиевые корпуса и колонны "In-liner Aero".

**Характеристики:**

- материал – АБС-пластик;
- с двух внешних сторон имеются замки для соединения одинаковых каркасов в ряд и для использования под одной сплошной рамкой. При этом каркасы для разных серий ЭУИ между собой не соединяются, но могут монтироваться в ряд под одной рамкой.

Назначение	Электроустановочные изделия (ЭУИ)		Посадочные размеры, мм		Вес, кг/шт.	Цвет	Код
	стандарт ЭУИ	количество модулей	R	D			
Алюминиевые корпуса 90x50, 110x50, 140x50 Пластиковые корпуса 90x50, 110x50, 140x50, Алюминиевые колонны (сервисные стойки), Напольные башенки BUS, Напольные лючки	"Brava"	2	43	43	0,017	белый	F0000M
						черный	F0000MB
	"Viva"	2	45	50	0,011	белый	F0000A
						черный	F0000AB
						серый	F1000A
	45x45 мм	2	45	45	0,020	белый	F0000L

## Рамки универсальные для электроустановочных изделий



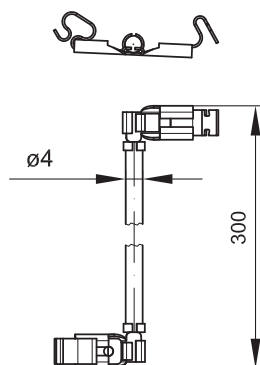
**Назначение:**

- монтаж электроустановочных изделий серий "Brava", "Viva" и 45x45 мм в пластиковые корпуса "In-liner Front", алюминиевые корпуса и колонны "In-liner Aero", напольные башенки BUS.

**Характеристики:**

- материал – АБС-пластик;
- 2-модульная рамка устанавливается поверх одного двухмодульного каркаса;
- 4-модульная рамка – поверх двух двухмодульных каркасов;
- 6-модульная рамка – поверх трех двухмодульных каркасов.

Количество модулей	Размеры, мм		Вес, кг/шт.	Цвет	Код
	L	S			
2	77	54	0,009	серебристый металлик RAL 9006	F00011G
				белый RAL 9016	F00011
				черный RAL 9005	F00011B
4	130	107	0,016	серебристый металлик RAL 9006	F00013G
				белый RAL 9016	F00013
				черный RAL 9005	F00013B
6	184	161	0,020	серебристый металлик RAL 9006	F00015G
				белый RAL 9016	F00015
				черный RAL 9005	F00015B

**Провод заземления с клеммами**

**Назначение:**

- заземление алюминиевых элементов.

**Характеристики:**

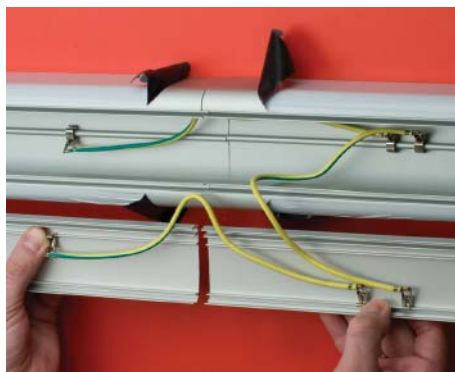
- длина 300 мм.

**Монтаж:**

- клеммы проводов устанавливаются защелкиванием на направляющие на дне корпуса и на тыльной стороне крышек.

Наименование и назначение	Длина, м	Вес, кг/шт.	Код
Провод заземления с клеммами для соединения оснований коробов	0,3	0,0139	E0001B
Провод заземления с клеммами для соединения крышек коробов	0,3	0,0139	E0001C
Провод заземления с клеммами для соединения основания с крышкой корпуса	0,3	0,0139	E0001BC

## Таблицы подбора проводов заземления в основных узлах трассы алюминиевых коробов



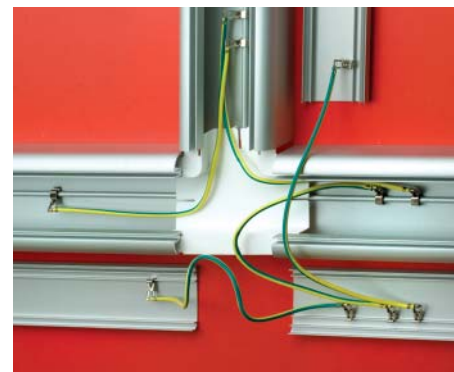
Количество монтируемых проводов заземления в месте стыковки коробов

Код провода	90x50	110x50	140x50
	Кол-во	Кол-во	Кол-во
E0001B	1	1	1
E0001C	1	1	2
E0001BC	1	1	2



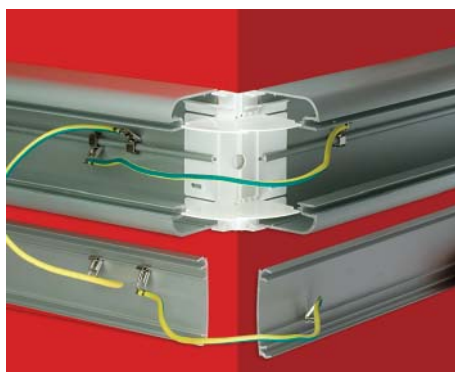
Количество монтируемых проводов заземления в плоском угле

Код провода	90x50	110x50	140x50
	Кол-во	Кол-во	Кол-во
E0001B	1	1	1
E0001C	1	1	2
E0001BC	1	1	2



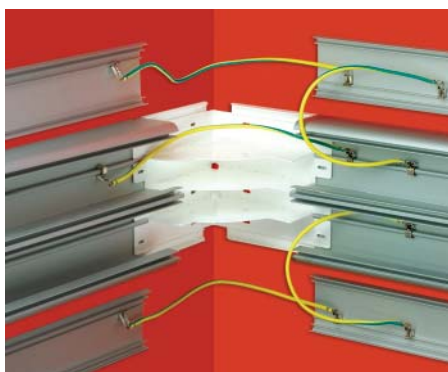
Количество монтируемых проводов заземления в тройнике

Код провода	90x50	110x50	140x50
	Кол-во	Кол-во	Кол-во
E0001B	2	2	2
E0001C	2	2	4
E0001BC	1	1	2



Количество монтируемых проводов заземления во внешнем угле

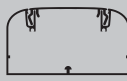
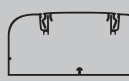
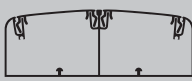




















Код провода	90x50	110x50	140x50
	Кол-во	Кол-во	Кол-во
E0001B	1	1	1
E0001C	1	1	2
E0001BC	1	1	2



Количество монтируемых проводов заземления во внутреннем угле

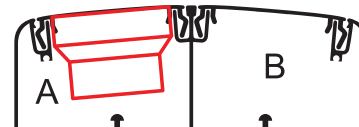
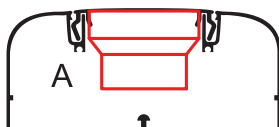
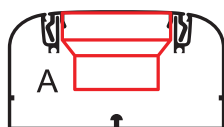
Код провода	90x50	110x50	140x50
	Кол-во	Кол-во	Кол-во
E0001B	1	1	1
E0001C	1	1	2
E0001BC	1	1	2

## Таблица подбора коробов и аксессуаров

Ассортимент аксессуаров	Наименование аксессуара	Алюминиевые короба					
		 Короб 90x50 мм		 Короб 110x50 мм		 Короб 140x50 мм	
		Цвет белый RAL 9016	Цвет серебристый металл RAL 9006	Цвет белый RAL 9016	Цвет серебристый металл RAL 9006	Цвет белый RAL 9016	Цвет серебристый металл RAL 9006
		19599	09599	11199	01199	11499	01499
	Угол внутренний изменяемый (70–120°) с встроенными разделителями	09551	09551G	01051	01051G	01451	01451G
	Угол внешний изменяемый (80–120°) с встроенными разделителями	09552	09552G	01052	01052G	01452	01452G
	Угол плоский с встроенным разделителем	09503	09503G	01003	01003G	01403	01403G
	Тройник с разделителем (Т-образный отвод)	09506	09506G	01006	01006G	01406	01406G
	Накладка на стык крышек фронтальная	09504	09504G	09504	09504G	09504*	09504G*
	Накладка на стык профиля короба боковая	09509	09509G	01009	01009G	01409	01409G
	Заглушка для короба торцевая	09505	09505G	01005	01005G	01405	01405G
	Ввод короба в потолок, стену, шкаф или щиток	09507	09507G	01007	01007G	01407	01407G
	Переходник с короба 110x50 на 90x50 мм (110-90x50; используется только совместно с тройником или углом)	01008	01008G	01008	01008G	-	-
	Переходник с короба 140x50 на 90x50 мм (140-90x50; используется только совместно с тройником или углом)	01408	01408G	-	-	01408	01408G
	Переходник с короба 140x50 на 110x50 мм (используется только совместно с тройником или углом)	-	-	01010	01010G	01010	01010G
	Разделитель (перегородка) SEP-N60/50 для колонн и коробов 90x50, 110x50, 140x50 мм (ПВХ, цвет белый RAL 9016)	01415	01415	01415	01415	01415	01415
	Провод заземления крышка-крышка	E0001C	E0001C	E0001C	E0001C	E0001C	E0001C
	Провод заземления крышка-основание	E0001BC	E0001BC	E0001BC	E0001BC	E0001BC	E0001BC
	Провод заземления основание-основание	E0001B	E0001B	E0001B	E0001B	E0001B	E0001B
	Распределительная коробка SDN2 (151x151x75 мм)	01870	01870G	-	-	-	-
	Адаптер для ввода короба в распределительную коробку SDN2	01883	01883G	-	-	-	-
	Держатель кабелей (фиксатор) для колонн и коробов 90x50, 110x50 мм	09511	09511	09511	09511	-	-
	Хомут для фиксации кабелей внутри короба, диаметр охвата кабелей до 50 мм,	25214CR	25214CR	25214CR	25214CR	25214CR	25214CR
	База для монтажа 2 хомутов, самоклеющаяся бесцветная	25467	25467	25467	25467	25467	25467

\* С коробом 140x50 мм используются две наклейки

## Таблица подбора коробов по площади внутреннего поперечного сечения



Размер короба (кабель-канала), мм	Код короба	Площадь внутреннего поперечного сечения коробов без ЭУИ, мм <sup>2</sup>	Серия электроустановочных изделий ДКС	Площадь внутреннего поперечного сечения отсеков с электроустановочными изделиями, мм <sup>2</sup>	
				A	B
90x50	09599	3682	"Viva"	2030	-
			"Brava"	1905	-
110x50	01199	4427	"Viva"	2809	-
			"Brava"	2658	-
140x50	01499	5753	"Viva"	1250	2560
			"Brava"	1170	2560

## Таблица подбора рамок и каркасов для организации рабочих мест в коробах и колоннах



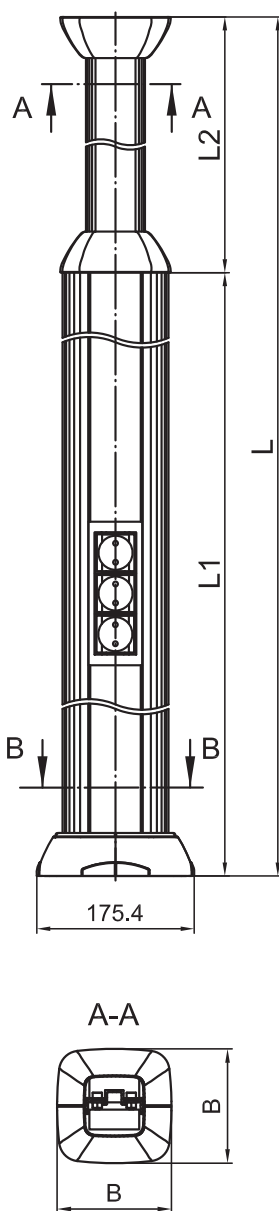
Принцип организации рабочего места (одинаков для коробов и колонн): электроустановочное изделие (ЭУИ) + каркас + рамка + короб.  
 Порядок монтажа: ЭУИ защелкивается в каркас, затем каркас защелкивается в короб, далее на короб защелкивается универсальная рамка.  
 Возможна совместная установка разных каркасов в ряд под одной рамкой.  
 Пример: 3 разных ЭУИ ("Brava" + "Viva" + 45x45) в одной 6-мод. рамке.

Цветовые вариации	Выбор рамок и каркасов для монтажа электроустановочных изделий (ЭУИ) в коробах и колоннах в зависимости от цветовой гаммы рамок и каркасов								
	Электроустановочные изделия серии "Brava"			Электроустановочные изделия серии "Viva"			Электроустановочные изделия серии 45x45 мм		
	2 модуля	4 модуля	6 модулей	2 модуля	4 модуля	6 модулей	2 модуля	4 модуля	6 модулей
рамка, цвет белый	рамка F00011	рамка F00013	рамка F00015	рамка F00011	рамка F00013	рамка F00015	рамка F00011	рамка F00013	рамка F00015
каркас ЭУИ на 2 модуля, цвет белый	+ каркас F0000M	+ каркас F0000M 2 шт.	+ каркас F0000M 3 шт.	+ каркас F0000A	+ каркас F0000A 2 шт.	+ каркас F0000A 3 шт.	+ каркас F0000L	+ каркас F0000L 2 шт.	+ каркас F0000L 3 шт.
рамка, цвет серебристый	рамка F00011G	рамка F00013G	рамка F00015G	рамка F00011G	рамка F00013G	рамка F00015G	рамка F00011G	рамка F00013G	рамка F00015G
каркас ЭУИ на 2 модуля, цвет белый	+ каркас F0000M	+ каркас F0000M 2 шт.	+ каркас F0000M 3 шт.	+ каркас F0000A	+ каркас F0000A 2 шт.	+ каркас F0000A 3 шт.	+ каркас F0000L	+ каркас F0000L 2 шт.	+ каркас F0000L 3 шт.
рамка, цвет серебристый	рамка F00011G	рамка F00013G	рамка F00015G	рамка F00011G	рамка F00013G	рамка F00015G	-	-	-
каркас ЭУИ на 2 модуля, цвет черный	+ каркас F0000MB	+ каркас F0000MB 2 шт.	+ каркас F0000MB 3 шт.	+ каркас F0000AB	+ каркас F0000AB 2 шт.	+ каркас F0000AB 3 шт.	-	-	-
рамка, цвет черный	рамка F00011B	рамка F00013B	рамка F00015B	рамка F00011G	рамка F00013G	рамка F00015G	-	-	-
каркас ЭУИ на 2 модуля, цвет черный	+ каркас F0000MB	+ каркас F0000MB 2 шт.	+ каркас F0000MB 3 шт.	+ каркас F0000AB	+ каркас F0000AB 2 шт.	+ каркас F0000AB 3 шт.	-	-	-



## Алюминиевые колонны

### Колонны телескопические высотой до 3,05 и до 4,25 м


**Назначение:**

- организация рабочих мест в помещениях, где рабочее место находится далеко от стен.

**Условия монтажа:**

- колонна крепится к полу в 4 точках и к потолку в 4 точках. При установке сквозь фальшпотолок, колонна 4,25 м может крепиться к потолку высотой до 4,55 м, а колонна 3,05 м – к потолку высотой до 3,25 м. При этом потолочные декоративные накладки переставляются к фальшпотолку, скрывая щель вокруг колонны;
- подвод кабелей к колонне – с помощью гофрированных труб (по полу или потолку) или в напольном кабель-канале ДКС. Верхняя часть колонны – полая, имеет внешний габаритный размер 65x65 мм, достаточный для спуска кабелей в нижнюю электроустановочную часть;
- монтаж ЭУИ осуществляется при помощи каркасов и рамок, которые используются в коробах "In-liner Aero", "In-liner Front". Колонны рекомендуется заземлять.

**Характеристики:**

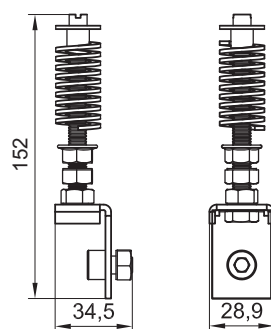
- материал стойки и крышек – алюминий;
- материал прочих комплектующих – сталь, полипропилен, АБС-пластик;
- можно установить ЭУИ серии "Brava", "Viva" и 45x45 мм с помощью каркасов и рамок;
- ЭУИ монтируются с 2-х сторон в колоннах высотой 4,25 м в нижнюю стойку длиной 2,7 метра, в колоннах высотой 3,05 м в нижнюю стойку длиной 1,5 метра;
- отсеки колонны можно разделить по всей длине на 2 или 3 части при помощи пластикового разделителя (код 01415).

**Комплектация:**

- стойка колонны алюминиевая – 1 шт.;
- крышка колонны алюминиевая – 2 шт.;
- направляющая телескопическая алюминиевая, длина 2 метра – 1 шт.;
- крышка П-образная для телескопической направляющей, алюминиевая, 1,5 м – 2 шт.;
- пластина центральная стальная – 1 шт.;
- пластина потолочная стальная – 1 шт.;
- накладка для телескопической направляющей пластиковая – 4 шт.;
- база на пол металлическая – 1 шт.;
- накладка лицевая на базу пластик. – 1 шт.;
- накладка внутренняя на базу – 2 шт.;
- винт 5,5x32 мм – 6 шт.;
- болт шестигранный М8x30 – 2 шт.;
- винт с внутренним шестигранником М8x16 мм для потолочной пластины – 1 шт.;
- гайка М8 – 3 шт.;
- инструкция по монтажу.

Высота телескопической колонны (в сборе), м	Размер сечения колонны по месту монтажа ЭУИ, мм	Размеры, мм				Цвет	Код
		L	L1	L2	B		
2,7–4,25	120x120	4250	2740	1510	175	светло-серебристый RAL 9006	09571
						темно-серебристый RAL 9006	09574
						белый RAL 9016	09572
						черный RAL 9005	09573
1,5–3,05	120x120	3050	1540	1510	175	светло-серебристый RAL 9006	09581
						темно-серебристый RAL 9006	09584
						белый RAL 9016	09582
						черный RAL 9005	09583

## Устройство натяжное для алюминиевых телескопических колонн 3,05 и 4,25 м



### Назначение:

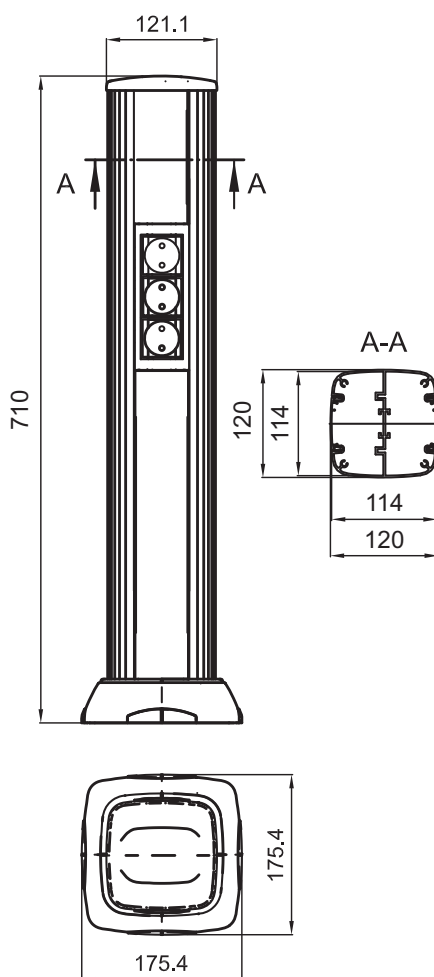
- монтаж телескопической колонны безвинтовым способом по принципу враспор между полом и потолком, т. е. можно обойтись без сверления пола и потолка под крепеж. Устройство позволяет существенно экономить время монтажа (сокращается в 8 раз по сравнению с обычным процессом установки колонн с помощью метизов и дюбелей, при котором каждая колонна прикручивается к полу и потолку в 4 точках).

### Монтаж:

- инструкция по монтажу поставляется в комплекте с натяжным устройством.

Наименование	Вес, кг/шт.	Код
Натяжное устройство для телескопических колонн	0,2	09578R

## Колонны высотой 0,71 м



### Назначение:

- организация рабочих мест в помещениях, где рабочее место находится далеко от стен.

### Условия монтажа:

- колонна крепится к полу в 4 точках;
- подвод кабелей с помощью гофрированных труб или в напольном кабель-канале ДКС;
- колонны рекомендуется заземлять;
- монтаж ЭУИ осуществляется при помощи каркасов и рамок, которые используются в коробах "In-liner Aero", "In-liner Front".

### Варианты наполнения колонны

#### электроустановочными изделиями:

- установить 3 рамки по 6 модулей каждая + 1 рамка на 2 модуля = итого по 20 модулей с каждой стороны колонны = итого 40 мод.;
- 2 рамки по 6 модулей каждая + 2 рамки на 4 модуля каждая = итого по 20 модулей с каждой стороны колонны = итого 40 мод.;
- 8 рамок по 2 модуля = итого по 16 модулей с каждой стороны колонны = итого 32 мод.

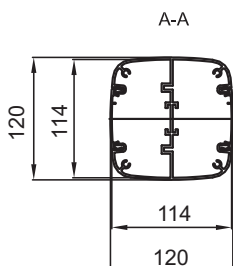
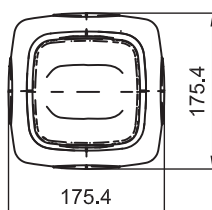
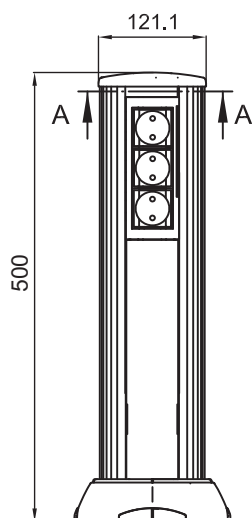
### Характеристики:

- материал стойки и крышек – алюминий;
- материал прочих комплектующих – сталь, полипропилен, АБС-пластик;
- отсеки колонны можно разделить по всей длине на 2 или 3 части при помощи пластикового разделителя (код 01415);
- можно установить ЭУИ серии "Brava", "Viva" и 45x45 мм с помощью каркасов и рамок;
- ЭУИ монтируются с 2-х сторон в колонне высотой 0,71 м в стойку длиной 0,65 метра;
- максимально можно поставить 20 модулей с каждой стороны – итого 40 модулей.

### Комплектация:

- стойка колонны алюминиевая – 1 шт.;
- крышка колонны алюминиевая – 2 шт.;
- заглушка торцевая верхняя пластик. (код 09591R или 09591R, или 09591R) – 1 шт.;
- база на пол металлическая – 1 шт.;
- накладка лицевая на базу пластик. – 1 шт.;
- накладка внутренняя на базу пластиковая – 2 шт.;
- винт – 4 шт.;
- инструкция по монтажу.

Высота колонны (в сборе), м	Размер сечения колонны по месту монтажа ЭУИ, мм	Цвет	Код
0,71	120x120	светло-серебристый RAL 9006	09591
		темно-серебристый RAL 9006	09594
		белый RAL 9016	09592
		черный RAL 9005	09593

**Колонна высотой 0,5 м**

**Назначение:**

- организация рабочих мест в помещениях, где рабочее место находится далеко от стен.

**Условия монтажа:**

- колонна крепится к полу в 4 точках;
- подвод кабелей с помощью гофрированных труб или в напольном кабель-канале ДКС;
- колонны рекомендуется заземлять;
- монтаж ЭУИ осуществляется при помощи каркасов и рамок, которые используются в коробах "In-liner Aero", "In-liner Front".

**Варианты наполнения колонны электроустановочными изделиями:**

- установить 5 рамок на 2 модуля каждая = итого по 10 модулей с каждой стороны колонны = итого 20 модулей;
- установить 3 рамки на 4 модуля каждая = итого по 12 модулей с каждой стороны колонны = итого 24 модуля;
- установить 2 рамки на 6 модулей каждая = итого по 12 модулей с каждой стороны колонны = итого 24 модулей.

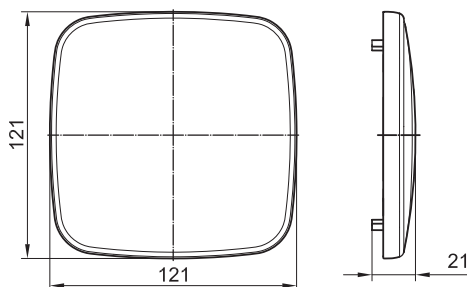
**Характеристики:**

- материал стойки и крышек – алюминий;
- материал прочих комплектующих – сталь, полипропилен, АБС-пластик;
- отсеки колонны можно разделить по всей длине на 2 или 3 части при помощи пластикового разделителя (код 01415);
- можно установить ЭУИ серии "Brava", "Viva" и 45x45 мм с помощью каркасов и рамок;
- ЭУИ монтируются с 2-х сторон;
- максимально возможно поставить 12 модулей ЭУИ с каждой стороны – итого 24 модуля.

**Комплектация:**

- стойка колонны алюминиевая – 1 шт.;
- крышка колонны алюминиевая – 2 шт.;
- заглушка торцевая верхняя пластик. (код 09591R или 09591R, или 09591R) – 1 шт.;
- база на пол металлическая – 1 шт.;
- накладка лицевая на базу пластик. – 1 шт.;
- накладка внутренняя на базу пластиковая – 2 шт.;
- винт – 4 шт.;
- инструкция по монтажу.

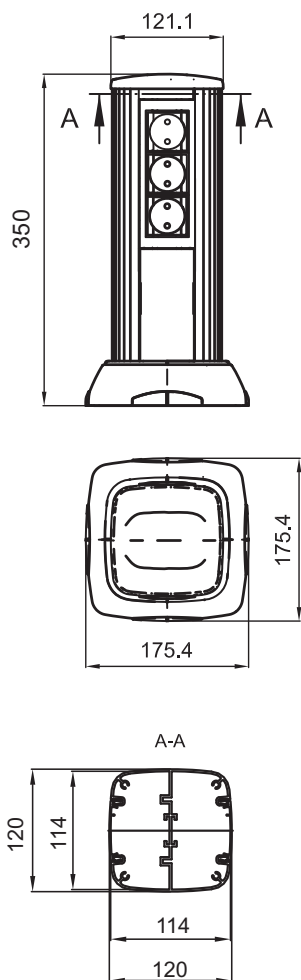
Высота колонны (в сборе), м	Размер сечения колонны по месту монтажа ЭУИ, мм	Цвет	Код
0,50	120x120	светло-серебристый RAL 9006	19551
		темно-серебристый RAL 9006	19554
		белый RAL 9016	19552
		черный RAL 9005	19553

**Заглушка запасная торцевая для колонн**

**Назначение:**

- заглушка телескопической колонны при необходимости использования ее в качестве обычной стойки (без монтажа к потолку и без использования верхней телескопической части колонны);
- использование в качестве запасной заглушки для миниколонн 0.7, 0.5, 0.35 или 0.25 метра.

Габаритный размер, мм	Цвет/Код		
	серебристый металл RAL 9006	белый RAL 9016	черный RAL 9005
121x121	09591R	09592R	09593R

## Колонна высотой 0,35 м



### Назначение:

- организация рабочих мест в помещениях, где рабочее место находится далеко от стен.

### Условия монтажа:

- колонна крепится к полу в 4 точках;
- подвод кабелей с помощью гофрированных труб или в напольном кабель-канале ДКС;
- колонны рекомендуется заземлять;
- монтаж ЭУИ осуществляется при помощи каркасов и рамок, которые используются в коробах "In-liner Aero", "In-liner Front".

### Варианты наполнения колонны электроустановочными изделиями:

- установить 1 рамку на 6 модулей + 1 рамку на 2 модуля = итого по 8 модулей с каждой стороны колонны = итого 16 модулей;
- установить 2 рамки на 4 модуля каждая = итого по 8 модулей с каждой стороны колонны = итого 16 модулей;
- установить 3 рамки на 2 модуля каждая = итого по 6 модулей с каждой стороны колонны = итого 12 модулей.

### Характеристики:

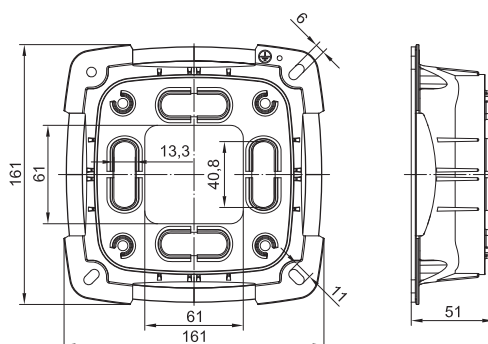
- материал стойки и крышек – алюминий;
- материал прочих комплектующих – сталь, полипропилен, АБС-пластик;
- отсеки колонны можно разделить по всей длине на 2 или 3 части при помощи пластикового разделителя (код 01415);
- можно установить ЭУИ серии "Brava", "Viva" и 45x45 мм с помощью каркасов и рамок;
- ЭУИ монтируются с 2-х сторон;
- максимально возможно поставить 8 модулей ЭУИ с каждой стороны – итого 16 модулей.

### Комплектация:

- стойка колонны алюминиевая – 1 шт.;
- крышка колонны алюминиевая – 2 шт.;
- заглушка торцевая верхняя пластик (код 09591R или 09591R, или 09591R) – 1 шт.;
- база на пол металлическая – 1 шт.;
- накладка лицевая на базу пластик. – 1 шт.;
- накладка внутренняя на базу плас. – 2 шт.;
- винт – 4 шт.
- инструкция по монтажу.

Высота колонны (в сборе), м	Размер сечения колонны по месту монтажа ЭУИ, мм	Цвет	Код
0,35	120x120	светло-серебристый RAL 9006	19531
		темно-серебристый RAL 9006	19534
		белый RAL 9016	19532
		черный RAL 9005	19533

## Основание запасное торцевое для колонн



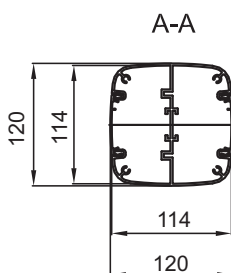
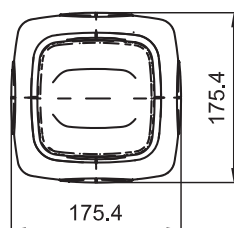
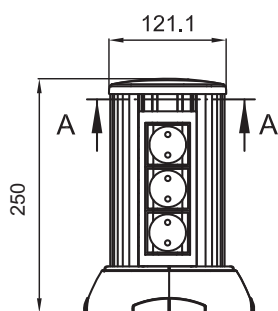
### Назначение:

- использование в качестве ремкомплекта для колонн, поврежденных в процессе эксплуатации или при монтаже на неровные основания.

### Комплектация

- база металлическая – 1 шт.;
- внутренняя накладка на базу – 2 шт.;
- лицевая накладка на базу – 1 шт.;
- винты – 4 шт.

Наименование	Цвет/Код		
	серебристый металл RAL 9006	белый RAL 9016	черный RAL 9005
Основание для колонн запасное	09591BR	09592BR	09593BR

**Колонна высотой 0,25 м**

**Назначение:**

- организация рабочих мест в помещениях, где рабочее место находится далеко от стен.

**Условия монтажа:**

- колонна крепится к полу в 4 точках;
- подвод кабелей с помощью гофрированных труб или в напольном кабель-канале ДКС;
- колонны рекомендуется заземлять;
- монтаж ЭУИ осуществляется при помощи каркасов и рамок, которые используются в коробах "In-liner Aero", "In-liner Front".

**Варианты наполнения колонны**
**электроустановочными изделиями:**

- установить 1 рамку на 6 модулей = итого по 6 модулей с каждой стороны колонны = итого 12 модулей;
- установить 2 рамки на 2 модуля каждая = итого по 4 модуля с каждой стороны колонны = итого 8 модулей.

**Характеристики:**

- материал стойки и крышек – алюминий;
- материал прочих комплектующих – сталь, полипропилен, АБС-пластик;
- отсеки колонны можно разделить по всей длине на 2 или 3 части при помощи пластикового разделителя (код 01415);
- можно установить ЭУИ серии "Brava", "Viva" и 45x45 мм с помощью каркасов и рамок;
- ЭУИ монтируются с 2-х сторон;
- максимально возможно поставить 6 модулей ЭУИ с каждой стороны = итого 12 модулей.

**Комплектация:**

- стойка колонны алюминиевая – 1 шт.;
- крышка колонны алюминиевая – 2 шт.;
- заглушка торцевая верхняя пластик. (код 09591R или 09591R, или 09591R) – 1 шт.;
- база на пол металлическая – 1 шт.;
- накладка лицевая на базу пластик. – 1 шт.;
- накладка внутренняя на базу пластиковая – 2 шт.;
- винт – 4 шт.
- инструкция по монтажу.

Высота колонны (в сборе), м	Размер сечения колонны по месту монтажа ЭУИ, мм	Цвет	Код
0,25	120x120	светло-серебристый RAL 9006	19521
		темно-серебристый RAL 9006	19524
		белый RAL 9016	19522
		черный RAL 9005	19523

**Таблица подбора аксессуаров для колонн**

Наименование	Цвет колонн/Код		
	серебристый металл	белый	черный
Устройство натяжное для телескопических колонн	09578R	09578R	09578R
Заглушка торцевая для колонн запасная	09591R	09592R	09593R
Основание для колонн запасное	09591BR	09592BR	09593BR
Рамка универсальная на 2 модуля (для монтажа розеток "Brava", "Viva" или "45x45"; внешние размеры 77x63 мм)	F00011G	F00011	F00011B
Рамка универсальная на 4 модуля (для монтажа розеток "Brava", "Viva" или "45x45"; внеш. размеры 130x63 мм)	F00013G	F00013	F00013B
Рамка универсальная на 6 модулей (для монтажа розеток "Brava", "Viva" или "45x45"; внеш. размеры 184x63 мм)	F00015G	F00015	F00015B
Каркас под 2 модуля электроустановочных изделий серии "Brava"	–	F0000M	F0000MB
Каркас под 2 модуля электроустановочных изделий серии "Viva"	F1000A	F0000A	F0000AB
Каркас под 2 модуля электроустановочных изделий серий "45x45"	–	F0000L	–
Колодка соединительная с 2 отверстиями (для соединения 2 проводов сечением 2–6 мм <sup>2</sup> ; Уном. 450В)	B42	B42	B42
Колодка соединительная с 5 отверстиями (для 5-ти проводов 4–6 мм <sup>2</sup> или 10 проводов 2,5 мм <sup>2</sup> ; Уном. 450В)	B65	B65	B65
Разделитель SEP-N60/50 (сепаратор; для разделения одной или обеих секций колонны на 2 или 3 подсекции)	01415	01415	01415
Провод заземления с клеммами (для заземления крышек на стойку колонны; длина 300 мм; цвет желто-зеленый)	E0001C	E0001C	E0001C
Напольный кабельный канал CSP-F сечением 75x17 мм	01332	01331	01333



# Brava Viva

## Электроустановочные изделия

Система электроустановочных изделий "Brava" .....	318
Таблицы подбора .....	334
Схемы подключения .....	337
Система электроустановочных изделий "Viva" .....	338
Таблицы подбора .....	342

## Система электроустановочных изделий "Brava"

### Сфера применения

Электроустановочные изделия "Brava" отличаются широкой сферой применения. Они предназначены для организации рабочего места в стенах, на стенах в коробках и кабель-каналах серий "In-liner Classic", "In-liner Front" и "In-liner Aero", а также в фальшполах в лючках, на полу в башенках и алюминиевых колоннах, внутри низковольтного оборудования в суппортах на DIN-рейках.



#### Коммерческая недвижимость

Бизнес-центры, офисы, гипермаркеты, торгово-развлекательные комплексы, гостиницы и конференц-залы



#### Социальные объекты

Библиотеки, учебные заведения, спортивные объекты, фитнес-центры, медицинские заведения, суды



#### Административные помещения

Здания аэропортов, морских и речных портов, вокзалов, промышленные предприятия, заводы и фабрики

### Отличительные особенности



**Широкая цветовая гамма рамок и ЭУИ**  
Сочетание с любым интерьером



**Возможность встраиваемого (скрытого) монтажа в стены**  
С помощью каркасов и рамок



**Возможность настенного (открытого) монтажа в коробках с миниканалами**  
С помощью широкого ассортимента коробок



**Возможность монтажа в напольные башенки BUS системы "In-liner Front"**  
Можно установить по 3 силовых розетки с двух сторон башенки. При этом рамки заказывать не нужно, так как они поставляются в комплекте с башенкой BUS



**Возможность монтажа в алюминиевые колонны системы "In-liner Aero"**  
Можно установить розетки с двух сторон колонны



**Возможность монтажа в кабель-каналы**  
С помощью рамок-суппортов – в кабельные коробки серии "In-liner Classic", с помощью каркасов и рамок – в коробки серий "In-liner Front" и "In-liner Aero". Широкий ассортимент компьютерных и телефонных розеток

"Сборник инструкций по монтажу кабель-каналов" можно скачать на сайте компании: [www.dks.ru](http://www.dks.ru) или получить у ближайшего дистрибьютора

## Состав системы

### Выключатели:

- выключатели без подсветки;
- выключатели с подсветкой;
- переключатели (проходные выключатели) без подсветки;
- переключатели (проходные выключатели) с подсветкой;
- инверторы (промежуточные или перекрестные переключатели);
- выключатели двухполюсные без подсветки;
- выключатели двухполюсные с подсветкой;
- диммеры (светорегуляторы или затемнители);
- выключатели инфракрасные;
- кнопки без подсветки;
- кнопки с подсветкой.

### Сигнальные ЭУИ:

- звонки;
- зуммеры.

### Розетки и адаптеры:

- розетки ТВ оконечные;
- розетки ТВ проходные;
- розетки ТВ универсальные;
- розетки силовые электрические, штекерные;
- розетки телефонные;
- розетки компьютерные;
- адаптеры для информационных разъемов.

### Аксессуары:

- заглушки;
- рамки;
- каркасы.

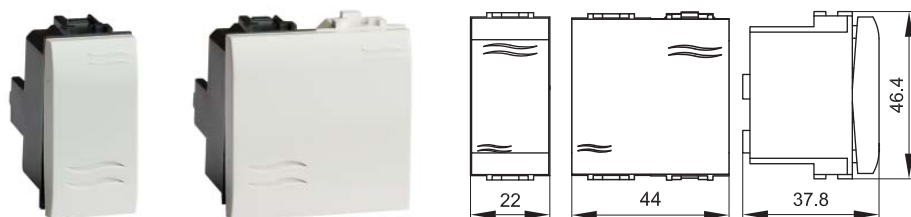
## Характеристики

### Технические характеристики

Характеристики	Значения
Материал	термостойкий ударопрочный поликарбонат, пожаробезопасный (по ГОСТ 12.1004 раздел 1), устойчивый к старению
Стандарты	ГОСТ Р 51324.1-99 (МЭК 60669-1-98); ГОСТ Р 51322.1-99 (МЭК 60884-1-94); ГОСТ Р МЭК 335-1-94; ГОСТ 14254-96 (МЭК 529-89); ГОСТ 7396.1-89 (МЭК 83-75); ГОСТ 12.2.007.0; ГОСТ 9.005; ГОСТ Р 50827-95 (МЭК 670-89)
Степень защиты	IP20 по ГОСТ 14254
Климатическое исполнение	УХЛЗ по ГОСТ 15150. Рекомендуется использовать электроустановочные изделия в помещениях
Монтаж при температуре	от -5 до +60 °С
Применение	скрытая установка в стены; открытая установка; кабель-каналы, башенки, колонны, коробки, щиты, щитки, шкафы, корпуса
Монтаж в стены – требования к коробкам	<ul style="list-style-type: none"> <li>• диаметр встраиваемой коробки должен быть 65–68 мм;</li> <li>• глубина – от 40 мм и более;</li> <li>• межосевое расстояние (при монтаже 2 и более коробок) – 71 мм;</li> <li>• расстояние между винтами при горизонтальном монтаже – 55 мм; при вертикальном монтаже – 60 мм</li> </ul>
Отличие ЭУИ "Brava" от "Viva"	<ul style="list-style-type: none"> <li>• универсальность – ЭУИ "Brava" монтируются в кабель-каналы и в стены ("Viva" в кабель-каналы и коробки IP55);</li> <li>• дизайн – на поверхностях ЭУИ "Brava" имеются волны и декоративные элементы (у ЭУИ "Viva" плоские поверхности);</li> <li>• монтаж механизмов – ЭУИ "Brava" защелкиваются в каркасы или рамки-суппорты с внутренней стороны (ЭУИ "Viva" с внешней);</li> <li>• монтаж проводов к механизмам – в ЭУИ "Brava" с задней стороны (в ЭУИ "Viva" с двух боковых сторон)</li> </ul>

## Электроустановочные изделия

### Выключатели



### Назначение:

- включение и выключение освещения.

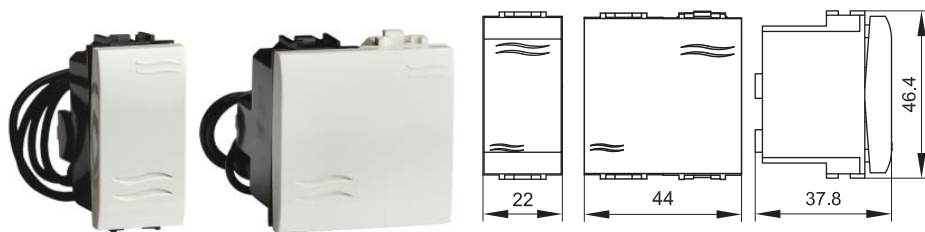
### Характеристики:

- номинальный ток – 16 А;
- номинальное напряжение – 250 В.

Кол-во модулей	Установочный размер, мм	Вес, кг/шт.	Цвет	Код
1	43x21,5	0,031	белый	76001B
			слоновая кость	75001S
			черный	77001N
2	43x43	0,041	белый	76002B
			слоновая кость	75002S
			черный	77002N



## Выключатели с подсветкой



**Назначение:**

- включение и выключение освещения.

**Характеристики:**

- номинальный ток – 16 А;
- номинальное напряжение – 250 В.

**Комплектация:**

- лампа подсветки (провода лампы подключаются к клеммам ЭУИ, при этом полярность значения не имеет).

Кол-во модулей	Установочный размер, мм	Вес, кг/шт.	Цвет	Код
1	43x21,5	0,037	белый	76001BL
			слоновая кость	75001SL
			черный	77001NL
2	43x43	0,038	белый	76002BL
			слоновая кость	75002SL
			черный	77002NL

## Переключатели (проходные выключатели)



**Назначение:**

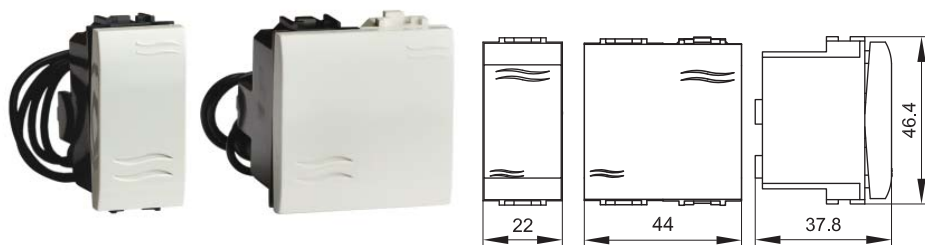
- включение и выключение освещения. Переключатели ставятся по 2 шт. на одну цепь для управления освещением из 2-х точек в коридорах, проходах, гостиничных номерах (у входной двери и у изголовья кровати), проходных комнатах и т. д.

**Характеристики:**

- номинальный ток – 16 А;
- номинальное напряжение – 250 В.

Кол-во модулей	Установочный размер, мм	Вес, кг/шт.	Цвет	Код
1	43x21,5	0,037	белый	76011B
			слоновая кость	75011S
			черный	77011N
2	43x43	0,038	белый	76012B
			слоновая кость	75012S
			черный	77012N

## Переключатели (проходные выключатели) с подсветкой



**Назначение:**

- включение и выключение освещения. Переключатели ставятся по 2 шт. на одну цепь для управления освещением из 2-х точек в коридорах, проходах, гостиничных номерах (у входной двери и у изголовья кровати), проходных комнатах и т. д.

**Характеристики:**

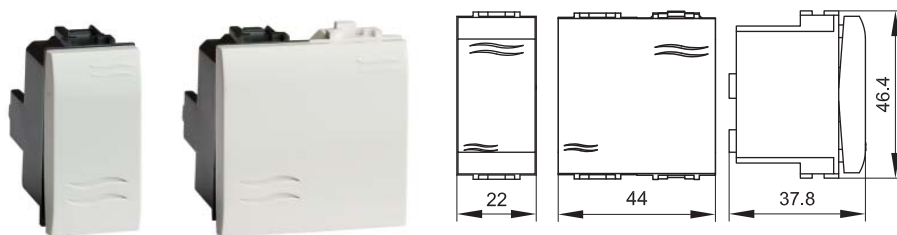
- номинальный ток – 16 А;
- номинальное напряжение – 250 В.

**Комплектация:**

- лампа подсветки (провода лампы подключаются к клеммам ЭУИ, при этом полярность значения не имеет).

Кол-во модулей	Установочный размер, мм	Вес, кг/шт.	Цвет	Код
1	43x21,5	0,036	белый	76011BL
			слоновая кость	75011SL
			черный	77011NL
2	43x43	0,038	белый	76012BL
			слоновая кость	75012SL
			черный	77012NL

**Инверторы (промежуточные или перекрестные переключатели)**



**Назначение:**

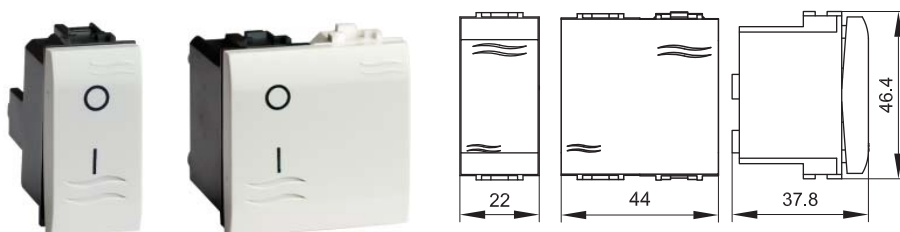
- включение и выключение освещения. Ставится в цепь между двумя переключателями (проходными выключателями) в коридорах и т. п.

**Характеристики:**

- номинальный ток – 16 А;
- номинальное напряжение – 250 В.

Кол-во модулей	Установочный размер, мм	Вес, кг/шт.	Цвет	Код
1	43x21,5	0,031	белый	76031B
			слоновая кость	75031S
			черный	77031N
2	43x43	0,036	белый	76032B
			слоновая кость	75032S
			черный	77032N

**Двухполюсные выключатели**



**Назначение:**

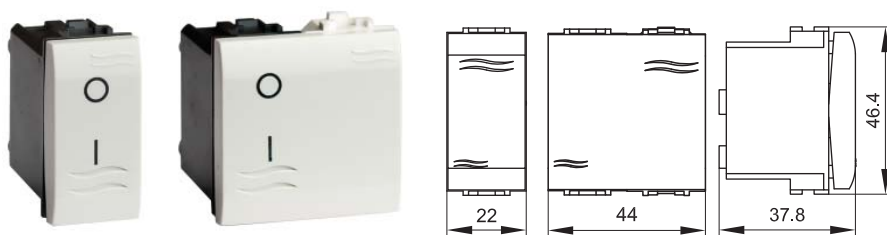
- управление освещением;
- управление двухфазными сетями 220/127 В;
- разрыв фазы и нейтрали.

**Характеристики:**

- номинальный ток – 16 А;
- номинальное напряжение – 250 В.

Кол-во модулей	Установочный размер, мм	Вес, кг/шт.	Цвет	Код
1	43x21,5	0,034	белый	76131B
			слоновая кость	75131S
			черный	77131N
2	43x43	0,048	белый	76132B
			слоновая кость	75132S
			черный	77132N

**Двухполюсные выключатели с подсветкой**



**Назначение:**

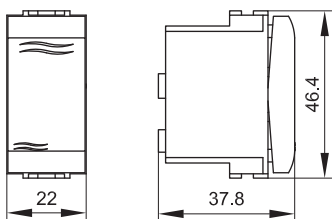
- управление освещением;
- управление двухфазными сетями 220/127 В;
- разрыв фазы и нейтрали.

**Характеристики:**

- номинальный ток – 16 А;
- номинальное напряжение – 250 В;
- лампа подсветки встроена в механизм ЭУИ.

Кол-во модулей	Установочный размер, мм	Вес, кг/шт.	Цвет	Код
1	43x21,5	0,034	белый	76121BL
			слоновая кость	75121SL
			черный	77121NL
2	43x43	0,036	белый	76122BL
			слоновая кость	75122SL
			черный	77122NL

## Диммеры (светорегуляторы или затемнители)



**Назначение:**

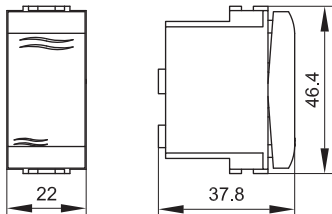
- плавное регулирование уровня освещения.

**Характеристики:**

- ставится в цепь с галогенными лампами и лампами накаливания;
- номинальный ток – 16 А;
- номинальное напряжение – 250 В;
- мощность – 35–500 Вт.

Кол-во модулей	Установочный размер, мм	Вес, кг/шт.	Цвет	Код
1	43x21,5	0,050	белый	76761B
			слоновая кость	75761S
			черный	77761N

## Инфракрасные выключатели (датчики движения и освещенности)



**Назначение:**

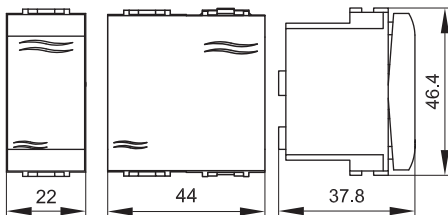
- управление освещением.

**Характеристики:**

- номинальный ток – 16 А;
- номинальное напряжение – 250 В;
- встроенный таймер регулирует время включения (с выдержкой по времени);
- имеется регулятор уровня освещенности помещения – для задания степени затемнения окружающей среды (контрольное значение фонового освещения/затемнения);
- рабочее расстояние срабатывания – до 3 м;
- максимальное расстояние – до 6 м;
- возможно параллельное включение вместе со вторым инфракрасным выключателем.

Кол-во модулей	Установочный размер, мм	Вес, кг/шт.	Цвет	Код
1	43x21,5	0,037	белый	76201B
			слоновая кость	75201S

## Кнопки



**Назначение:**

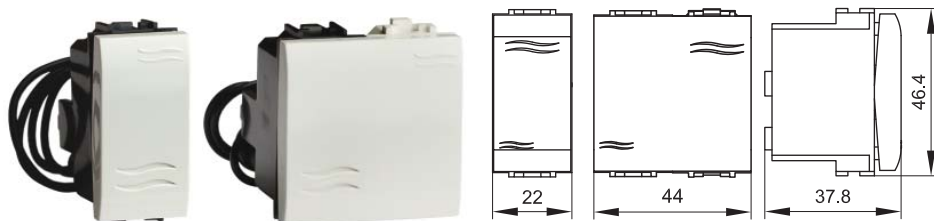
- кратковременное включение звонка, диммера или освещения (работающего в качестве сигнально-оповестительного).

**Характеристики:**

- номинальный ток – 16 А;
- номинальное напряжение – 250 В.

Кол-во модулей	Установочный размер, мм	Вес, кг/шт.	Цвет	Код
1	43x21,5	0,031	белый	76021B
			слоновая кость	75021S
			черный	77021N
2	43x43	0,047	белый	76022B
			слоновая кость	75022S
			черный	77022N

## Кнопки



### Назначение:

- кратковременное включение звонка, диммера или освещения (работающего в качестве сигнально-оповестительного).

### Характеристики:

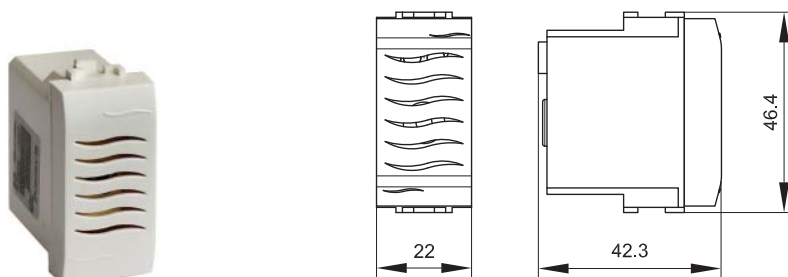
- номинальный ток – 16 А;
- номинальное напряжение – 250 В.

### Комплектация:

- лампа подсветки (провода лампы подключаются к клеммам ЭУИ, при этом полярность значения не имеет).

Кол-во модулей	Установочный размер, мм	Вес, кг/шт.	Цвет	Код
1	43x21,5	0,026	белый	76021BL
			слоновая кость	75021SL
			черный	77021NL
2	43x43	0,038	белый	76022BL
			слоновая кость	75022SL
			черный	77022NL

## Звонок



### Назначение:

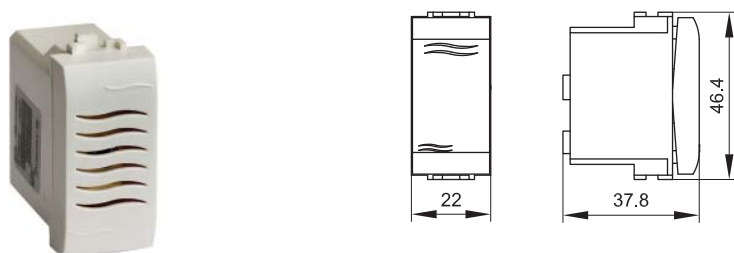
- звуковая индикация;

### Характеристики:

- номинальный ток – 16 А;
- номинальное напряжение – 250 В.

Кол-во модулей	Установочный размер, мм	Вес, кг/шт.	Цвет	Код
1	43x21,5	0,058	белый	76932B
			слоновая кость	75932S
			черный	77932N

## Зуммер



### Назначение:

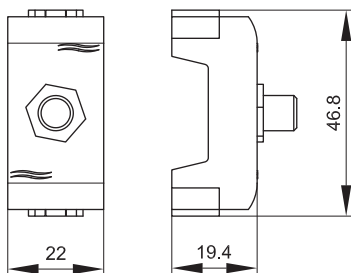
- звуковая индикация;
- зуммер 12 В используется в охранно-пожарных сигнализациях в качестве звукового извещателя и в системах контроля доступа в качестве дополнительного оповестительного сигнала открытия двери.

### Характеристики:

- номинальный ток – 16 А.

Номинальное напряжение, В	Кол-во модулей	Установочный размер, мм	Вес, кг/шт.	Цвет	Код
220	1	43x21,5	0,058	белый	76851B
				слоновая кость	75851S
				черный	77851N
12	1	43x21,5	0,063	белый	76861B
				слоновая кость	75861S
				черный	77861N

## Розетки ТВ, оконечные



**Назначение:**

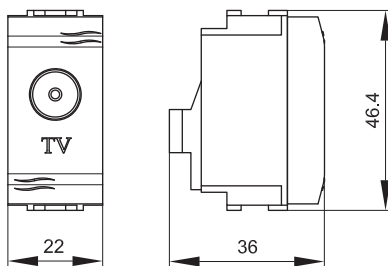
- прямое соединение телевизионного кабеля от антенны к телевизору (F-разъем – F-разъем);
- подключение по схеме типа "звезда" – каждая ТВ-розетка подключается напрямую к ТВ-сплиттеру или при шлейфовом монтаже замыкает цепь из одной или нескольких проходных ТВ-розеток.

**Характеристики:**

- диапазон рабочих частот 40–2200 МГц;
- затухание <0,5 дБ.

Кол-во модулей	Установочный размер, мм	Вес, кг/шт.	Цвет	Код
1	43x21,5	0,034	белый	76581MB
			слоновая кость	75581MS
			черный	77581MN

## Розетки ТВ, проходные



**Назначение:**

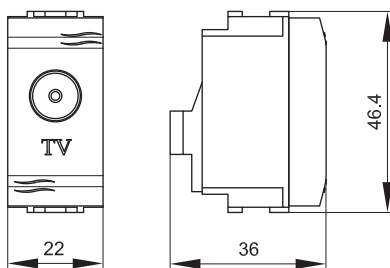
- соединение телевизионного кабеля от антенны к телевизору при шлейфовом монтаже, когда ТВ-розетка выполняет роль ТВ-сплиттера для возможности дублирования сигнала на следующую розетку (не рекомендуется ставить более 3-х проходных ТВ-розеток в одном шлейфе; замыкать шлейф должна оконечная ТВ-розетка).

**Характеристики:**

- розетка без согласующего сопротивления;
- диапазон рабочих частот 40–2200 МГц;
- затухание <10 дБ.

Кол-во модулей	Установочный размер, мм	Вес, кг/шт.	Цвет	Код
1	43x21,5	0,034	белый	76581B
			слоновая кость	75581S
			черный	77581N

## Розетки ТВ, универсальные



**Назначение:**

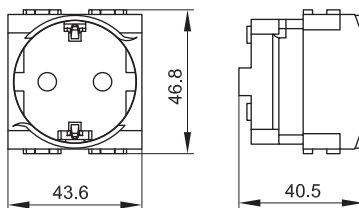
- подсоединение телевизионного кабеля.

**Характеристики:**

- розетка с согласующим сопротивлением;
- диапазон рабочих частот 40–2200 МГц;
- затухание <10 дБ.

Кол-во модулей	Установочный размер, мм	Вес, кг/шт.	Цвет	Код
1	43x21,5	0,034	белый	76721B
			слоновая кость	75721S
			черный	77721N

## Силовые электрические розетки штекерные, с заземлением и со шторками



**Назначение:**

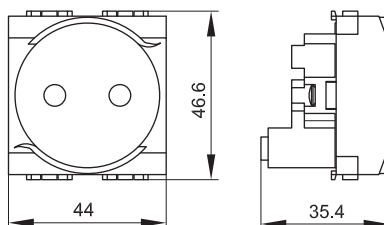
- подключение оргтехники, бытовых приборов и т. п.

**Характеристики:**

- соответствие ПУЭ пункт 7.1.49 – имеются защитные шторки, автоматически закрывающие гнезда штепсельной розетки при вынудной вилке;
- имеется заземление;
- диаметр отверстий для ввода кабелей – 3 мм (по 2 отверстия на клемму);
- номинальный ток – 16 А;
- номинальное напряжение – 250 В.

Кол-во модулей	Установочный размер, мм	Вес, кг/шт.	Цвет	Код
2	43x43	0,033	белый	76482B
			слоновая кость	75482S
			черный	77482N
			красный	76482R

## Силовые электрические розетки штекерные, без заземления и со шторками



**Назначение:**

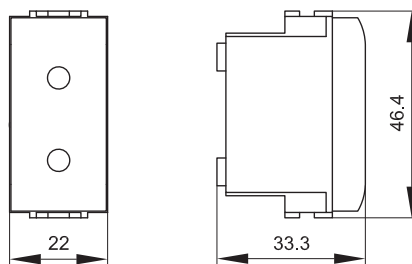
- подключение оргтехники, бытовых приборов и т. п.

**Характеристики:**

- соответствие ПУЭ пункт 7.1.49 – имеются защитные шторки, автоматически закрывающие гнезда штепсельной розетки при вынудной вилке;
- отсутствует заземление;
- диаметр отверстий для ввода кабелей – 3 мм (по 2 отверстия на клемму);
- номинальный ток – 16 А;
- номинальное напряжение – 250 В.

Кол-во модулей	Установочный размер, мм	Вес, кг/шт.	Цвет	Код
2	43x43	0,033	белый	76483B
			слоновая кость	75483S
			черный	77483N

## Силовые электрические розетки штекерные, без заземления и без шторок



**Назначение:**

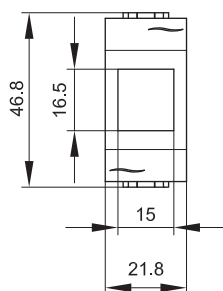
- подключение оргтехники, бытовых приборов и т. п.

**Характеристики:**

- отсутствует заземление;
- диаметр отверстий для ввода кабелей – 3 мм (по 2 отверстия на клемму);
- номинальный ток – 16 А;
- номинальное напряжение – 250 В.

Кол-во модулей	Установочный размер, мм	Вес, кг/шт.	Цвет	Код
1	43x21,5	0,031	белый	76491B
			слоновая кость	75491S
			черный	77491N

## Телефонные розетки с 1 разъемом, 1 модуль



**Назначение:**

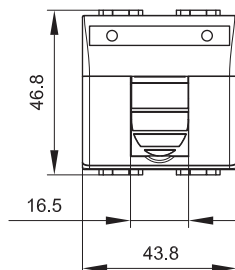
- подсоединение телефонного кабеля.

**Характеристики:**

- 6Р6С;
- комплектуются одномодульным гнездом;
- все гнезда производства AMP имеют хвостовик для ограничения перегиба и натяжения кабеля;
- для заделки контактов в розетки AMP использовать инструмент типа 110;
- для быстрой заделки контактов в розетки Hyperline использовать инструмент NE-TOOL (Hyperline).

Описание	Кол-во модулей	Производитель гнезда	Установочный размер, мм	Вес, кг/шт.	Цвет	Код
RJ-11	1	AMP 110 Connect	43x21,5	0,024	белый	76644B
					слоновая кость	75644S
					черный	77644N
RJ-12	1	Hyperline	43x21,5	0,024	белый	76120B
					слоновая кость	75120S
					черный	77120N

## Телефонные розетки с 1 разъемом, 2 модуля



**Назначение:**

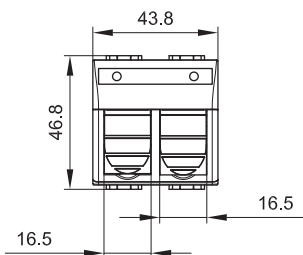
- подсоединение телефонного кабеля.

**Характеристики:**

- наклонная;
- с пылезащитной шторкой (крышкой);
- с окном (полем) для маркировки "рабочего места", размер окна – 6x37 мм;
- 6Р6С;
- комплектуются одномодульным гнездом;
- для заделки контактов в розетки AMP использовать инструмент типа 110;
- для быстрой заделки контактов в розетки Hyperline использовать инструмент NE-TOOL (Hyperline).

Описание	Кол-во модулей	Производитель гнезда	Установочный размер, мм	Вес, кг/шт.	Цвет	Код
RJ-11	2	AMP 110 Connect	43x43	0,024	белый	76645B
					черный	77645N
RJ-12	2	Hyperline	43x43	0,024	белый	76121B
					слоновая кость	75121S
					черный	77121N

## Телефонные розетки с 2 разъемами, 2 модуля



**Назначение:**

- подсоединение телефонного кабеля.

**Характеристики:**

- наклонная;
- с пылезащитной шторкой (крышкой);
- с окном (полем) для маркировки "рабочего места", размер окна – 6x37 мм;
- 6Р6С;
- комплектуются 1-модульным гнездом;
- для быстрой заделки контактов в розетки Hyperline использовать инструмент NE-TOOL (Hyperline).

Описание	Кол-во модулей	Производитель гнезда	Установочный размер, мм	Вес, кг/шт.	Цвет	Код
RJ-12	2	Hyperline	43x43	0,028	белый	76122B
					слоновая кость	75122S
					черный	77122N

## Мультимедийные розетки HDMI и USB с 1 разъемом, 1 модуль



**Назначение:**

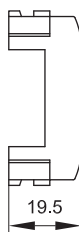
- подсоединение необходимого кабеля к телевизору, плазменной панели, проектору, компьютеру и прочей оргтехнике.

**Характеристики:**

- проходной разъем типа А-А или "мама-мама";
- комплектуются одномодульным гнездом;
- для подключения необходимой техники потребуется соответствующий кабель HDMI или USB.

Описание	Тип разъема	Тип гнезда	Производитель гнезда	Кол-во модулей	Установочный размер, мм	Вес, кг/шт.	Цвет	Код
HDMI	A-A	Keystone	Hyperline	1	43x21,5	0,040	белый	76100B
							слоновая кость	75100S
							черный	77100N
USB 2.0	A-A	Keystone	Hyperline	1	43x21,5	0,040	белый	76200B
							слоновая кость	75200S
							черный	77200N
USB 3.0	A-A	Keystone	Hyperline	1	43x21,5	0,040	белый	76300B
							слоновая кость	75300S
							черный	77300N

## Компьютерные розетки RJ-45 с 1 разъемом, 1 модуль



**Назначение:**

- подсоединение кабеля к компьютеру, принтеру и прочей оргтехнике.

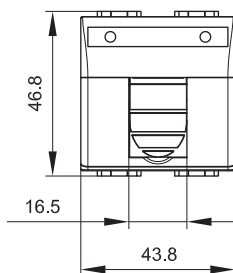
**Характеристики:**

- 8P8C;
- комплектуются одномодульным гнездом;
- все гнезда производства "AMP" имеют хвостовик для ограничения перегиба и натяжения кабеля;
- для заделки контактов в розетки AMP использовать инструмент типа 110;
- для заделки контактов в розетки Hyperline использовать инструмент 110 или Krone.

Описание	Категория	Тип гнезда	Производитель гнезда	Кол-во модулей	Установочный размер, мм	Вес, кг/шт.	Цвет	Код
RJ-45	5e	Keystone	Hyperline	1	43x21,5	0,025	белый	76654B
			слоновая кость	75654S				
			черный	77654N				
RJ-45	5e, экранированная	Keystone	AMP 110 Connect	1	43x21,5	0,025	белый	76646B
			слоновая кость	75646S				
			черный	77646N				
RJ-45	5e, экранированная	Keystone	Hyperline	1	43x21,5	0,029	белый	76457B
			слоновая кость	75457S				
			черный	77457N				
RJ-45	6	Keystone	AMP 110 Connect	1	43x21,5	0,029	белый	76647B
			слоновая кость	75647S				
			черный	77647N				
RJ-45	6	Keystone	Hyperline	1	43x21,5	0,034	белый	76458B
			слоновая кость	75458S				
			черный	77458N				
RJ-45	6, экранированная	Keystone	AMP 110 Connect	1	43x21,5	0,034	белый	76648B
			слоновая кость	75648S				
			черный	77648N				
RJ-45	6, экранированная	Keystone	Hyperline	1	43x21,5	0,040	белый	76668B
			слоновая кость	75668S				
			черный	77668N				
RJ-45	6A	Keystone	Hyperline	1	43x21,5	0,038	белый	76678B
			слоновая кость	75678S				
			черный	77678N				



## Мультимедийные розетки HDMI и USB с защитной шторкой 1 разъем, 2 модуля



### Назначение:

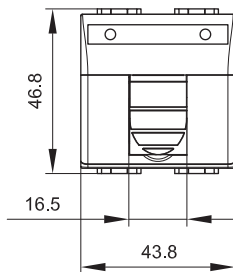
- подсоединение необходимого кабеля к телевизору, плазменной панели, проектору, компьютеру и прочей оргтехнике.

### Характеристики:

- проходной разъем типа А-А или "мама-мама";
- комплектуются одномодульным гнездом;
- для подключения необходимой техники потребуется соответствующий кабель HDMI или USB.

Описание	Тип разъема	Тип гнезда	Производитель гнезда	Кол-во модулей	Установочный размер, мм	Вес, кг/шт.	Цвет	Код
HDMI	A-A	Keystone	Hyperline	2	43x43	0,040	белый	76102B
							слоновая кость	75102S
							черный	77102N
USB 2.0	A-A	Keystone	Hyperline	2	43x43	0,040	белый	76202B
							слоновая кость	75202S
							черный	77202N
USB 3.0	A-A	Keystone	Hyperline	2	43x43	0,040	белый	76302B
							слоновая кость	75302S
							черный	77302N

## Компьютерные розетки RJ-45 с 1 разъемом, 2 модуля



### Назначение:

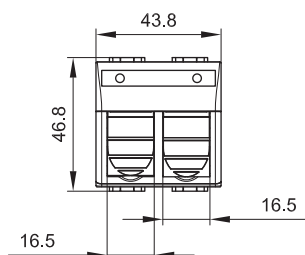
- подсоединение кабеля к компьютеру, принтеру и прочей оргтехнике.

### Характеристики:

- 8P8C;
- комплектуются одномодульным гнездом;
- все гнезда AMP имеют хвостовик для ограничения перегиба и натяжения кабеля;
- для заделки контактов в розетки AMP использовать инструмент типа 110, в розетки Hyperline – 110 или Krone;
- с пылезащитной шторкой (крышкой);
- с окном (полем) для маркировки "рабочего места", размер окна – 6x37 мм.

Описание	Категория	Тип гнезда	Производитель гнезда	Кол-во модулей	Установочный размер, мм	Вес, кг/шт.	Цвет	Код
RJ-45	5e	Keystone	Hyperline	2	43x43	0,026	белый	76655B
							слоновая кость	75655S
							черный	77655N
RJ-45	5e, экранированная	Keystone	AMP 110 Connect	2	43x43	0,026	белый	76642B
							слоновая кость	75642S
							черный	77642N
RJ-45	5e, экранированная	Keystone	Hyperline	2	43x43	0,026	белый	76450B
							слоновая кость	75450S
							черный	77450N
RJ-45	6	Keystone	AMP 110 Connect	2	43x43	0,026	белый	76666B
							слоновая кость	75451S
							черный	77451N
RJ-45	6, экранированная	Keystone	Hyperline	2	43x43	0,030	белый	76669B
							слоновая кость	75669S
							черный	77669N
RJ-45	6A	Keystone	Hyperline	2	43x43	0,030	белый	76679B
							слоновая кость	75679S
							черный	77679N

## Розетки компьютерные RJ-45 с 2 разъемами, 2 модуля



### Назначение:

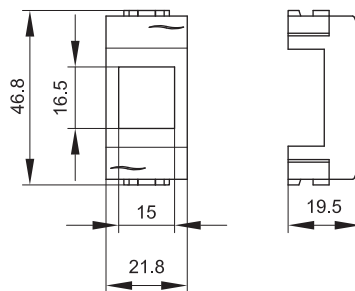
- подключение кабеля к компьютеру, принтеру и прочей оргтехнике.

### Характеристики:

- 8P8C;
- комплектуются 2-модульными гнездами;
- все гнезда "AMP" имеют хвостовик для ограничения перегиба и натяжения кабеля;
- для заделки контактов в розетки AMP использовать инструмент типа 110, в розетки Hyperline – 110 или Krone;
- с пылезащитными шторками (крышками);
- с окном (полем) для маркировки "рабочего места", размер окна – 6x37 мм.

Описание	Категория	Тип гнезда	Производитель гнезда	Кол-во модулей	Установочный размер, мм	Вес, кг/шт.	Цвет	Код
RJ-45	5e	Keystone	Hyperline	2	43x43	0,027	белый	76656B
							слоновая кость	75656S
							черный	77656N
		AMP 110 Connect	2	43x43	0,036	белый	76643B	
						слоновая кость	75643S	
						черный	77643N	
RJ-45	5e, экранированная	Keystone	Hyperline	2	43x43	0,040	белый	76459B
							слоновая кость	75459S
							черный	77459N
RJ-45	6	Keystone	Hyperline	2	43x43	0,040	белый	76452B
							слоновая кость	75452S
							черный	77452N
RJ-45	6, экранированная	Keystone	Hyperline	2	43x43	0,040	белый	76453B
							слоновая кость	75453S
							черный	77453N
RJ-45	6A	Keystone	Hyperline	2	43x43	0,040	белый	76653B
							слоновая кость	75653S
							черный	77653N

## Адаптеры на 1 информационный разъем (гнездо), 1 модуль



**Назначение:**

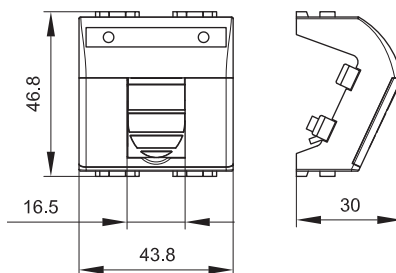
- установка разъемов RJ-11 и RJ-45.

**Характеристики:**

- для Siemon размер окна 14,6x19,3 мм.

Тип гнезда	Перечень некоторых производителей гнезд такого типа	Кол-во модулей	Установочный размер, мм	Цвет	Вес, кг/шт.	Код
Keystone	AMP, Hyperline, Premium Line Systems GmbH, BICC Brand-Rex, KRONE Link, AESP Signamax, RiT Smart	1	43x21,5	белый	0,024	76607B
		1	43x21,5	слоновая кость	0,024	75607S
		1	43x21,5	черный	0,024	77607N
Systimax	Avaya-Systimax	1	43x21,5	белый	0,024	76609B
		1	43x21,5	слоновая кость	0,024	75609S
		1	43x21,5	черный	0,024	77609N
Siemon	Siemon	1	43x21,5	белый	0,024	76608B
		1	43x21,5	слоновая кость	0,024	75608S
		1	43x21,5	черный	0,024	77608N

## Адаптеры на 1 информационный разъем (гнездо), 2 модуля



**Назначение:**

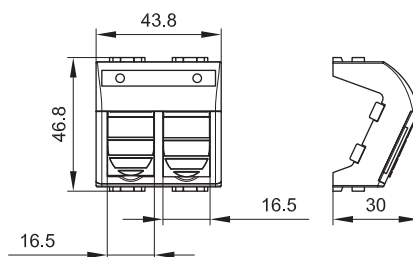
- установка разъемов RJ-11 и RJ-45.

**Характеристики:**

- на одномодульное гнездо;
- наклонная;
- с пылезащитной шторкой (крышкой);
- с окном (полем) для маркировки "рабочего места", размер окна – 6x37 мм.

Тип гнезда	Перечень некоторых производителей гнезд такого типа	Кол-во модулей	Установочный размер, мм	Цвет	Вес, кг/шт.	Код
Keystone	AMP, Hyperline, Premium Line Systems GmbH, BICC Brand-Rex, KRONE Link, AESP Signamax, RiT Smart	2	43x43	белый	0,026	76613B
		2	43x43	слоновая кость	0,026	75613S
		2	43x43	черный	0,026	77613N
R&M	Reichle & De-Massari	2	43x43	белый	0,026	76612B
		2	43x43	слоновая кость	0,026	75612S
		2	43x43	черный	0,026	77612N

## Адаптеры на 2 информационных разъема (гнезда), 2 модуля



**Назначение:**

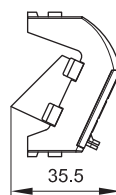
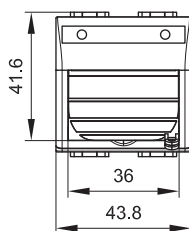
- установка неэкранированных разъемов RJ-11 и RJ-45.

**Характеристики:**

- на 2 модульных гнезда;
- наклонная;
- с пылезащитными шторками (крышками);
- с окном (полем) для маркировки "рабочего места", размер окна – 6x37 мм.

Тип гнезда	Перечень некоторых производителей гнезд такого типа	Кол-во модулей	Установочный размер, мм	Цвет	Вес, кг/шт.	Код
Keystone	AMP, Hyperline, Premium Line Systems GmbH, BICC Brand-Rex, KRONE Link, AESP Signamax, RiT Smart	2	43x43	белый	0,026	76614B
		2	43x43	слоновая кость	0,026	75614S
		2	43x43	черный	0,026	77614N
Systimax	Systimax	2	43x43	белый	0,026	76617B

## Адаптеры для 2 оптоволоконных разъемов типа ST, 2 модуля



### Назначение:

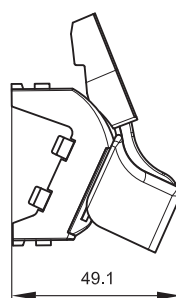
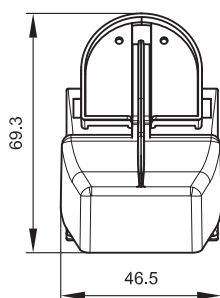
- установка двух оптоволоконных разъемов, быстро сочленяемое байонетное соединение.

### Характеристики:

- наклонная;
- с пылезащитной шторкой (крышкой);
- с окном (полем) для маркировки "рабочего места", размер окна – 6х37 мм.

Тип оптических разъемов	Кол-во модулей	Установочный размер, мм	Цвет	Вес, кг/шт.	Код
ST	2	43x43	белый	0,026	76615B

## Адаптеры для 2 оптоволоконных разъемов типа ST с системой пломбировки, 2 модуля



### Назначение:

- установка двух оптоволоконных разъемов типа ST, защита информационных источников в организациях с повышенным уровнем секретности и разграничением доступа персонала к инфоисточникам.

### Адаптер предназначен для монтажа:

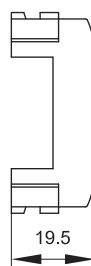
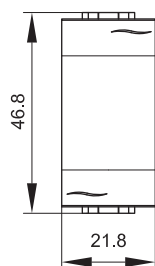
- в пластиковые кабель-каналы ДКС 90x50, 110x50, 140x50 мм;
- в алюминиевые кабель-каналы ДКС 90x50, 110x50, 140x50 мм.

### Характеристики:

- наклонная;
- с возможностью пломбировки рабочей точки – контроль и предотвращение несанкционированного доступа и подключения к оптоволоконным разъемам.

Тип оптических разъемов	Кол-во модулей	Установочный размер, мм	Цвет	Вес, кг/шт.	Код
ST	2	43x43	белый	0,028	76618B

## Заглушки



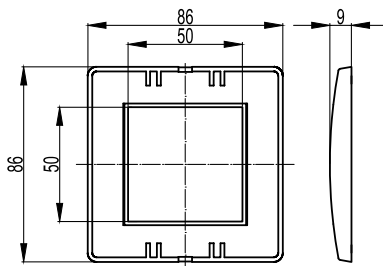
### Назначение:

- декоративное закрытие пустых и неиспользуемых (в том числе резервных) проемов, размером 1 модуль.

Кол-во модулей	Установочный размер, мм	Цвет	Вес, кг/шт.	Код
1	43x21,5	белый	0,024	76616B
1	43x21,5	слоновая кость	0,024	75616S
1	43x21,5	черный	0,024	77616N

## Аксессуары

### Рамки для монтажа ЭУИ "Brava" в стены и коробки PDD-N60



**Назначение:**

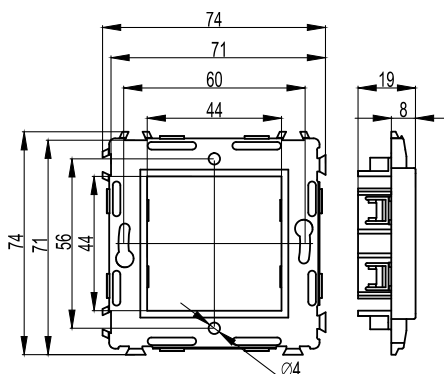
- монтаж ЭУИ "Brava".

**Характеристики:**

- рамка устанавливается на каркас зашелкиванием;
- для организации рабочего места в коробках PDD-N60, код 10123, требуется рамка, код 75010W + каркас, код 75023W + ЭУИ "Brava".

Тип рамки	Кол-во модулей	Внешний габаритный размер рамки, мм	Цвет	Вес, кг/шт.	Код
Одноместная	2	86x86	белый RAL 9010	0,023	75010W
			слоновая кость RAL 9001	0,023	75010O
			серо-черный RAL 7016	0,023	75010B
			синий RAL 5012	0,023	75010L
			малиновый RAL 3027	0,023	75010R
			песочный RAL 1002	0,023	75010V
			светло-зеленый RAL 6019	0,023	75010P
			металлик черный RAL 7021	0,023	75010G
			металлик синий RAL 5013	0,023	75010C
Двухместная	2+2	86x159	белый RAL 9010	0,041	75012W
			слоновая кость RAL 9001	0,041	75012O
			серо-черный RAL 7016	0,041	75012B
			синий RAL 5012	0,041	75012L
			малиновый RAL 3027	0,041	75012R
			песочный RAL 1002	0,041	75012V
			светло-зеленый RAL 6019	0,041	75012P
			металлик черный RAL 7021	0,041	75012G
			металлик синий RAL 5013	0,041	75012C
Трехместная	2+2+2	86x229	белый RAL 9010	0,060	75013W
			слоновая кость RAL 9001	0,060	75013O
			серо-черный RAL 7016	0,060	75013B
			синий RAL 5012	0,060	75013L
			малиновый RAL 3027	0,060	75013R
			песочный RAL 1002	0,060	75013V
			светло-зеленый RAL 6019	0,060	75013P
			металлик черный RAL 7021	0,060	75013G
			металлик синий RAL 5013	0,060	75013C
Четырехместная	2+2+2+2	86x300	белый RAL 9010	0,078	75014W
			слоновая кость RAL 9001	0,078	75014O
			серо-черный RAL 7016	0,078	75014B
			синий RAL 5012	0,078	75014L
			малиновый RAL 3027	0,078	75014R
			песочный RAL 1002	0,078	75014V
			светло-зеленый RAL 6019	0,078	75014P
			металлик черный RAL 7021	0,078	75014G
			металлик синий RAL 5013	0,078	75014C
Пятиместная	2+2+2+2+2	86x371	белый RAL 9010	0,096	75015W
			слоновая кость RAL 9001	0,096	75015O
			серо-черный RAL 7016	0,096	75015B
			синий RAL 5012	0,096	75015L
			малиновый RAL 3027	0,096	75015R
			песочный RAL 1002	0,096	75015V
			светло-зеленый RAL 6019	0,096	75015P
			металлик черный RAL 7021	0,096	75015G
			металлик синий RAL 5013	0,096	75015C

## Каркасы для монтажа ЭУИ "Brava" в стены и коробки PDD-N60



### Назначение:

- монтаж ЭУИ "Brava".

### Характеристики:

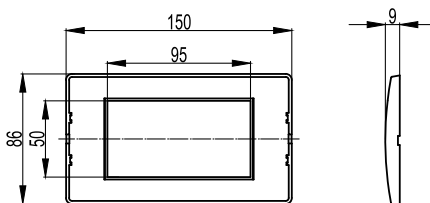
- для соединения 2-х и более каркасов между собой имеются спец. выступы и пазы;
- ЭУИ "Brava" защелкиваются в каркасы изнутри (с задней стороны);

### Требования к коробке:

- диаметр встраиваемой коробки должен быть 65-68 мм, глубина от 40 мм и более, межосевое расстояние (при монтаже 2-х и более коробок) – 71 мм.

Наличие в каркасе стальных распорных лапок	Тип каркаса	Кол-во модулей	Размер окна для монтажа ЭУИ "Brava", мм	Цвет	Вес, кг/шт.	Код
Имеются	одноместный	2	43x43	белый	0,055	75020W
	одноместный	2	43x43	слоновая кость	0,055	75020SL
	одноместный	2	43x43	черный	0,055	75020N
Отсутствуют (каркасы без лапок монтируются в коробки шурупами; шурупы в комплект поставки не входят; требование к шурупам – диаметр шляпки должен быть не более 5,5 мм).	одноместный	2	43x43	белый	0,033	75023W
	одноместный	2	43x43	слоновая кость	0,033	75023SL
	одноместный	2	43x43	черный	0,033	75023N

## Рамки для монтажа ЭУИ "Brava" в коробки PDD-N120



### Назначение:

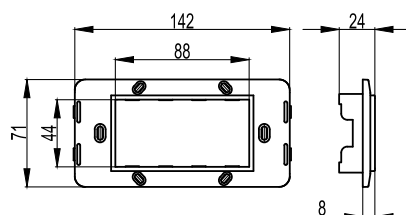
- монтаж ЭУИ "Brava".

### Характеристики:

- рамка устанавливается на каркас защелкиванием;
- для организации рабочего места в коробках PDD-N120, код 10143, требуется рамка, код 75011W + каркас, код 75021W + ЭУИ "Brava".

Тип рамки	Кол-во модулей	Внешний габаритный размер рамки, мм	Цвет	Вес, кг/шт.	Код
Одноместная	4	86x150	белый RAL 9010	0,041	75011W
			слоновая кость RAL 9001	0,041	75011O
			серо-черный RAL 7016	0,041	75011B
			синий RAL 5012	0,041	75011L
			малиновый RAL 3027	0,041	75011R
			песочный RAL 1002	0,041	75011V
			светло-зеленый RAL 6019	0,041	75011P
			металлик черный RAL 7021	0,041	75011G
металлик синий RAL 5013	0,041	75011C			

## Каркасы для монтажа ЭУИ "Brava" в напольные лючки NEST и коробки PDD-N120



### Назначение:

- монтаж ЭУИ "Brava".

### Характеристики:

- ЭУИ "Brava" защелкиваются в каркасы изнутри (с задней стороны);
- в лючки каркас монтируется с помощью саморезов (заказывать рамки не требуется);
- для организации рабочего места в коробках PDD-N120, код 10143, требуется каркас, код 75021W + рамка, код 75011W + ЭУИ серии "Brava".

Тип каркаса	Кол-во модулей	Размер окна для монтажа ЭУИ "Brava", мм	Цвет	Вес, кг/шт.	Код
Одноместный	4	43x86	белый	0,031	75021W
			слоновая кость	0,031	75024SL
			черный	0,031	75021N

## Таблицы подбора

## Таблица подбора рамок и каркасов для монтажа ЭУИ "Brava", скрыт в стены

Варианты монтажа	Кол-во модулей	Цвет рамки / Код								
		Белый RAL 9010	Слоновая кость RAL 9001	Серо-черный RAL 7016	Синий RAL 5012	Малиновый RAL 3027	Песочный RAL 1002	Светло-зеленый RAL 6019	Металлик черный RAL 7021	Металлик синий RAL 5013
<b>Рамки</b>										
	2	75010W	75010O	75010B	75010L	75010R	75010V	75010P	75010G	75010C
	2x2	75012W	75012O	75012B	75012L	75012R	75012V	75012P	75012G	75012C
	3x2	75013W	75013O	75013B	75013L	75013R	75013V	75013P	75013G	75013C
	4x2	75014W	75014O	75014B	75014L	75014R	75014V	75014P	75014G	75014C
	5x2	75015W	75015O	75015B	75015L	75015R	75015V	75015P	75015G	75015C
<b>Каркасы</b>										
	2	75020W	75020SL	75020N	-	-	-	-	-	-
	2	75023W	75023SL	75023N	-	-	-	-	-	-

Организация рабочего места в стенах: электроустановочное изделие "Brava" + каркас + рамка + коробка (подрозетник).

Порядок монтажа: ЭУИ защелкивается в каркас, затем каркас устанавливается в коробке, защелкивается рамка.

Требования к коробке: диаметр 65-68 мм, глубина от 40 мм и более, межосевое расстояние 71 мм.

Расстояние между винтами горизонтального монтажа – 55 мм; вертикального монтажа – 60 мм.






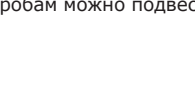
Организация рабочего места в коробках PDD-N60: ЭУИ "Brava" + каркас (код 75023W) + рамка (код 75010W) + коробка PDD-N60 (код 10123).

Таблица подбора коробок для монтажа ЭУИ "Brava" открыто на стены

Варианты коробки	Кол-во модулей	Код коробки	Наименование коробки	Код каркаса и рамки для монтажа ЭУИ "Brava" в коробку
	2	10034	PDB коробка монтажная под 2 модуля "Brava"	дополнительные аксессуары для монтажа ЭУИ не требуются
	2	10123	PDD-N 60 коробка монтажная универсальная под 2 модуля "Brava"	каркас 75023W + рамка 75010W
	4	10143	PDD-N 120 коробка монтажная универсальная под 4 модуля "Brava"	каркас 75021W + рамка 75011W
	6	09221	модульная коробка под 6 модулей электроустановочных изделий "Brava"	дополнительные аксессуары для монтажа ЭУИ не требуются

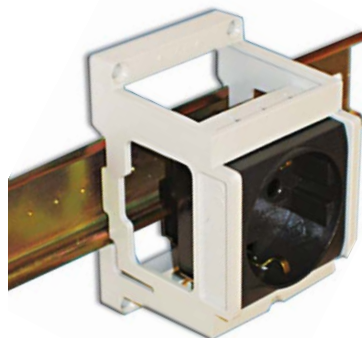
К данным коробам можно подвести миниканалы типа ТМС системы "In-liner Classic" или каналы-плинтуса 70x22 и 90x25 мм системы "In-liner Front".

Таблица подбора коробок в сборе с ЭУИ "Brava" для открытого монтажа на стены

Вид коробки	Кол-во модулей	Код коробки	Наименование	Цвет
	2	10482	коробка в сборе с силовой электрической розеткой, с заземлением, с защитными шторками	белый
	2	10482B	коробка в сборе с силовой электрической розеткой, с заземлением, с защитными шторками	коричневый
	2	10002	коробка в сборе с 1 выключателем (одноклавишный выключатель), 16 А, 250 В	белый
	2	10002B	коробка в сборе с 1 выключателем (одноклавишный выключатель), 16 А, 250 В	коричневый
	2	10001	коробка в сборе с 2-мя выключателями (двухклавишный выключатель), 16 А, 250 В	белый
	2	10001B	коробка в сборе с 2-мя выключателями (двухклавишный выключатель), 16 А, 250 В	коричневый
	2	10665	коробка в сборе с 1 розеткой RJ-45, категория 5е, UTP, (телефонная/компьютерная розетка) с пылезащитной шторкой	белый
	2	10665B	коробка в сборе с 1 розеткой RJ-45, категория 5е, UTP, (телефонная/компьютерная розетка) с пылезащитной шторкой	коричневый
	2	10656	коробка в сборе с 2-мя розетками RJ-45, категория 5е, UTP, (телефонные/компьютерные розетки) с пылезащитными шторками	белый
	2	10656B	коробка в сборе с 2-мя розетками RJ-45, категория 5е, UTP, (телефонные/компьютерные розетки) с пылезащитными шторками	коричневый

К данным коробам можно подвести миниканалы типа ТМС системы "In-liner Classic" или каналы-плинтуса 70x22 и 90x25 мм системы "In-liner Front".



**Таблица подбора суппорта для монтажа ЭУИ "Brava" на DIN-рейку**


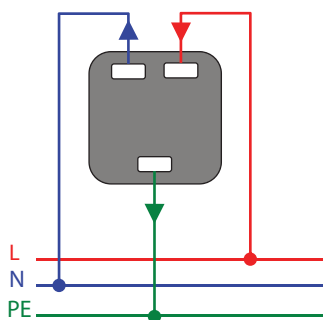
Код суппорта	Наименование суппорта	Кол-во модулей	Варианты монтажа суппорта внутри низковольтного оборудования
54840	суппорт для монтажа на DIN-рейку розеток серии "Brava", на 2 модуля	2	защелкиванием на DIN-рейку 35x7,5 толщиной 1,5 мм
			защелкиванием на DIN-рейку 35x15 толщиной 1,5 мм
			на монтажную плату с помощью 4-х винтов 4x16 мм с потайной головкой или 4-х саморезов 4x16 мм

**Таблица подбора каркасов для монтажа ЭУИ "Brava" в напольные башенки BUS**

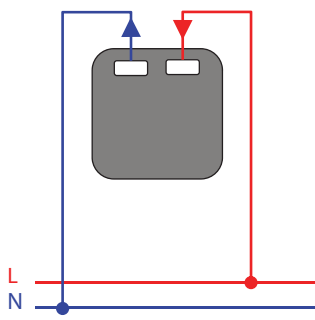
Вид	Код	Наименование	Кол-во модулей	Каркасы двухмодульные для монтажа ЭУИ "Brava" в башенки BUS системы "In-liner Front"		
				цвет	код	требуемое кол-во, шт.
	09090	напольная башенка BUS, 12 модулей, черная	6	<b>при монтаже ЭУИ с 1 стороны башенки</b>		
				черный	F0000MB	3
				белый	F0000M	3
	09090	напольная башенка BUS, 12 модулей, черная	12	<b>при монтаже ЭУИ с 2-х сторон башенки</b>		
				черный	F0000MB	6
				белый	F0000M	6
	09091	вертикальное расширение напольной башенки BUS, 12 модулей, черная	6	<b>при монтаже ЭУИ с 1 стороны</b>		
				черный	F0000MB	3
				белый	F0000M	3
	09091	вертикальное расширение напольной башенки BUS, 12 модулей, черная	12	<b>при монтаже ЭУИ с 2-х сторон</b>		
черный				F0000MB	6	
белый				F0000M	6	

Для монтажа ЭУИ "Brava" в башенки BUS рамки заказывать не требуется, т. к. они поставляются в комплекте с башенкой. Башенка и расширение – двухсторонние; при монтаже ЭУИ с одной стороны, на вторую сторону ставится заглушка (поставляется в комплекте).

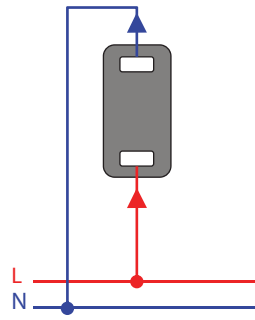
## Схемы подключения ЭУИ "Brava"



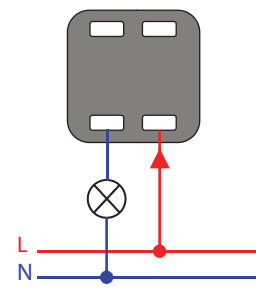
Розетка электрическая с заземлением, со шторками  
76482B  
75482S  
77482N  
76482R



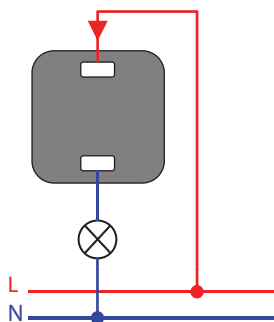
Розетка электрическая без заземления, со шторками  
76483B  
75483S  
77483N



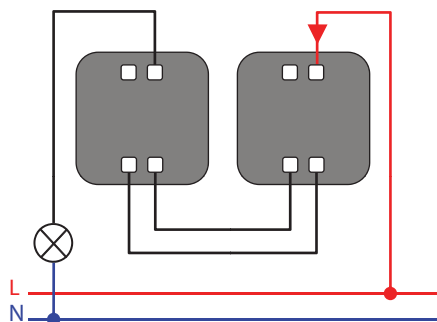
Розетка электрическая без заземления, без шторок  
76481B  
75481S  
77481N



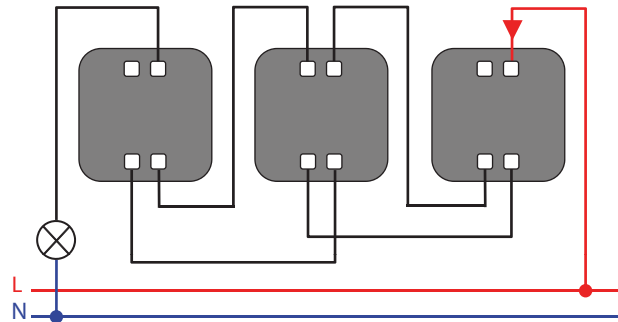
Диммер  
76761B  
75761S  
77761N



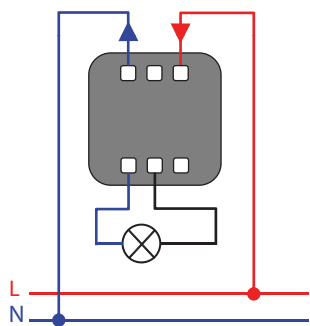
Выключатель  
76001B  
76002B  
75001S  
75002S  
77001N  
77002N



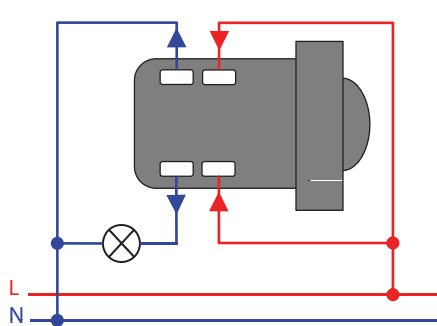
Переключатель Переключатель  
76011B 76011B  
76012B 76012B  
75011S 75011S  
75012S 75012S  
77011N 77011N  
77012N 77012N



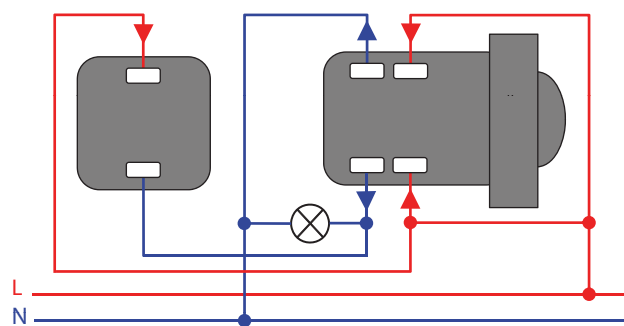
Переключатель Инвертор (промежуточный переключатель) Переключатель  
76011B 76011B  
76012B 76012B  
75011S 75011S  
75012S 76031B 75012S  
77011N 75031S 77011N  
77012N 75032S 77012N  
77031N  
77032N



Двухполюсный выключатель  
76131B  
76132B  
75131S  
75132S  
77131N  
77132N



Инфракрасный выключатель  
76201B  
75201S



Выключатель  
76001B  
76002B  
75001S  
75002S  
77001N  
77002N

Инфракрасный выключатель  
76201B  
75201S

**Примечание о подключении подсветки в выключателях, переключателях и кнопках:**  
указанные электроустановочные изделия имеют 2 клеммы (вход и выход). Провода лампы подключаются к данным клеммам. Полярность значения не имеет.

## Система электроустановочных изделий "Viva"

### Сфера применения

Электроустановочные изделия "Viva" предназначены для организации рабочего места на стенах в коробках серии "Express" и "In-liner Classic", а также в кабель-каналах серий "In-liner Classic", "In-liner Front" и "In-liner Aero", на полу в башенках и алюминиевых колоннах.



#### Коммерческая недвижимость

Бизнес-центры, офисы, гипермаркеты, торгово-развлекательные комплексы, гостиницы и конференц-залы



#### Социальные объекты

Библиотеки, учебные заведения, спортивные объекты, фитнес-центры, медицинские заведения, здания судов



#### Административные помещения

Здания аэропортов, морских и речных портов, вокзалов, промышленные предприятия, заводы и фабрики

### Отличительные особенности



#### Возможность монтажа ЭУИ в герметичные

#### пыле- и влагозащитные коробки IP55

Коробки системы "Express" с IP55 используются в промышленных помещениях и на улице



#### Возможность монтажа ЭУИ в настенные

#### коробки "In-liner Classic"

Большой ассортимент коробок и возможность подвода миниканалов



#### Возможность монтажа в кабель-каналы

С помощью рамок-суппортов – в короба серии "In-liner Classic", с помощью каркасов и рамок – в короба "In-liner Front" и "In-liner Aero"

### Состав системы

#### Розетки и адаптеры:

- силовые электрические розетки;
- телефонные розетки;
- компьютерные розетки;
- адаптеры для информационных разъемов.

#### Выключатели:

- выключатели без подсветки.

#### Аксессуары:

- заглушки.

### Характеристики

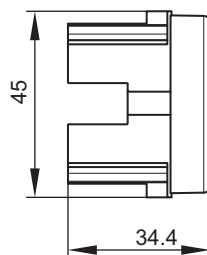
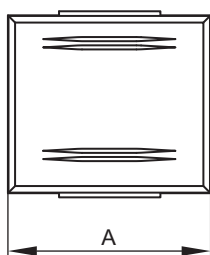
#### Технические характеристики

Характеристики	Значения
Материал	термостойкий ударопрочный поликарбонат, пожаробезопасный (по ГОСТ 12.1004, раздел 1), устойчивый к старению
Стандарты	ГОСТ Р 51324.1-99 (МЭК 60669-1-98); ГОСТ Р 51322.1-99 (МЭК 60884-1-94); ГОСТ 14254-96 (МЭК 529-89); ГОСТ 7396.1-89 (МЭК 83-75); ГОСТ 12.2.007.0; ГОСТ 9.005; ГОСТ Р 50827-95 (МЭК 670-89)
Степень защиты	IP20 по ГОСТ 14254
Климатическое исполнение	УХЛЗ по ГОСТ 15150. Рекомендуется использовать электроустановочные изделия в помещениях
Монтаж при температуре	от -5 до +60 °С
Применение	открытая установка, кабель-каналы, башенки, колонны, коробки
Отличие ЭУИ "Viva" от "Brava"	<ul style="list-style-type: none"> <li>• монтаж: ЭУИ "Viva" монтируются в кабель-каналы и коробки IP55 (ЭУИ "Brava" – в кабель-каналы и в стены);</li> <li>• строгий дизайн: у ЭУИ "Viva" плоские поверхности (на поверхностях ЭУИ "Brava" имеются волны и декоративные элементы);</li> <li>• монтаж механизмов: ЭУИ "Viva" защелкиваются в каркасы или рамки-суппорты с внешней стороны (ЭУИ "Brava" с внутренней);</li> <li>• монтаж проводов к механизмам силовых розеток: в ЭУИ "Viva" с двух боковых сторон (в ЭУИ "Brava" с задней стороны)</li> </ul>

"Сборник инструкций по монтажу кабель-каналов" можно скачать на сайте компании: [www.dks.ru](http://www.dks.ru) или получить у ближайшего дистрибьютора

## Электроустановочные изделия

### Выключатели 16 А, 250 В



**Назначение:**

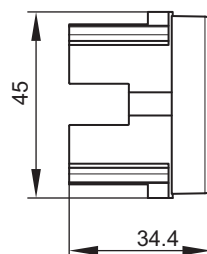
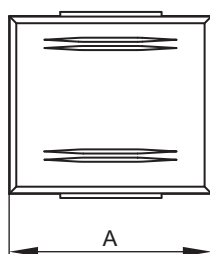
- включение и выключение освещения.

**Характеристики:**

- номинальный ток – 16 А;
- номинальное напряжение – 250 В.

Кол-во модулей	Установочный размер, мм	Размер А, мм	Вес, кг/шт.	Цвет	Код
1	45x25	25	0,035	белый	45011
2	45x50	49	0,046	белый	45021
				серый	45031

### Переключатели 16 А, 250 В



**Назначение:**

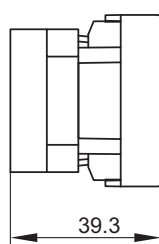
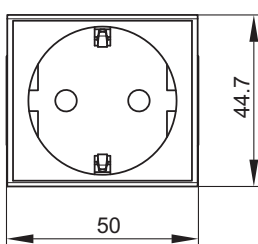
- переключение освещения.

**Характеристики:**

- номинальный ток – 16 А;
- номинальное напряжение – 250 В.

Кол-во модулей	Установочный размер, мм	Размер А, мм	Вес, кг/шт.	Цвет	Код
1	45x25	25	0,035	белый	45012
2	45x50	49	0,046	белый	45022

### Силовые электрические розетки, штекерные, с заземлением и со шторками



**Назначение:**

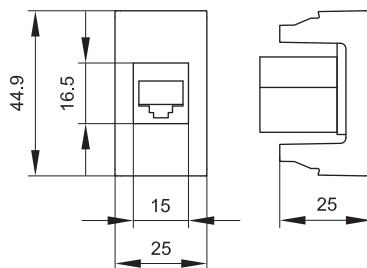
- подключение оргтехники, бытовых приборов и т. п.

**Характеристики:**

- соответствие ПУЭ, пункт 7.1.49 – имеются защитные шторки, автоматически закрывающие гнезда штепсельной розетки при вынутой вилке;
- имеется заземление;
- диаметр отверстий для ввода кабелей – 3 мм (по 2 отверстия на клемму);
- номинальный ток – 16 А;
- номинальное напряжение – 250 В.

Кол-во модулей	Установочный размер, мм	Вес, кг/шт.	Цвет	Код
2	45x50	0,059	белый	45005
			красный	45015
			серый	45025
			черный	45205

## Мультимедийные розетки HDMI и USB с 1 разъемом, 1 модуль



### Назначение:

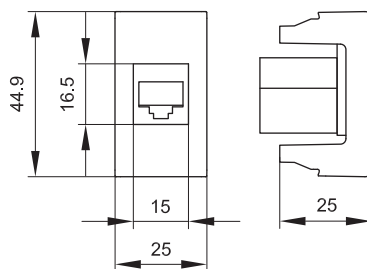
- подсоединение необходимого кабеля к телевизору, плазменной панели, проектору, компьютеру и прочей оргтехнике.

### Характеристики:

- проходной разъем типа А-А или "мама-мама";
- комплектуются одномодульным гнездом;
- для подключения необходимой техники потребуется соответствующий кабель HDMI или USB.

Описание	Тип разъема	Тип гнезда	Производитель гнезда	Кол-во модулей	Установочный размер, мм	Вес, кг/шт.	Цвет	Код
HDMI	A-A	Keystone	Hyperline	2	43x43	0,040	белый	41018
							серый	41118
							черный	41218
USB 2.0	A-A	Keystone	Hyperline	2	43x43	0,040	белый	42018
							серый	42118
							черный	42218
USB 3.0	A-A	Keystone	Hyperline	2	43x43	0,040	белый	43018
							серый	43118
							черный	43218

## Компьютерные розетки



### Назначение:

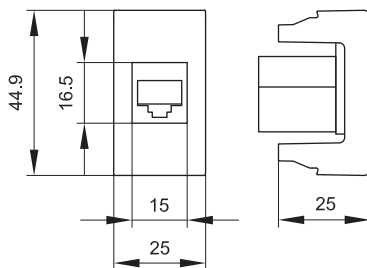
- подсоединение кабеля к компьютеру, принтеру и прочей оргтехнике.

### Характеристики:

- 8P8C;
- комплектуются одномодульным гнездом;
- все гнезда производства "AMP" имеют хвостовик для ограничения перегиба и натяжения кабеля;
- для заделки контактов в розетки AMP использовать инструмент типа 110;
- для заделки контактов в розетки Hyperline использовать инструмент 110 или Krone.

Описание	Категория	Тип гнезда	Производитель гнезда	Кол-во модулей	Установочный размер, мм	Вес, кг/шт.	Цвет	Код
RJ-45	5e	Keystone	AMP	1	45x25	0,026	белый	45037
							серый	45137
							черный	45237
RJ-45	5e, экранированная	Keystone	Hyperline	1	45x25	0,026	белый	45038
							серый	45138
							черный	45238
RJ-45	5e, экранированная	Keystone	AMP	1	45x25	0,028	белый	45047
							серый	45147
							черный	45247
RJ-45	5e, экранированная	Keystone	Hyperline	1	45x25	0,028	белый	45048
							серый	45148
							черный	45248
RJ-45	6	Keystone	AMP	1	45x25	0,026	белый	45057
							серый	45157
							черный	45257
RJ-45	6, экранированная	Keystone	Hyperline	1	45x25	0,026	белый	45058
							серый	45158
							черный	45258
RJ-45	6, экранированная	Keystone	Hyperline	1	45x25	0,026	белый	45068
							серый	45168
							черный	45268
RJ-45	6A	Keystone	Hyperline	1	45x25	0,026	белый	45078
							серый	45178
							черный	45278

## Розетки телефонные



### Назначение:

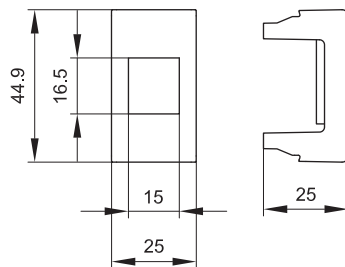
- подсоединение телефонного кабеля.

### Характеристики:

- 6Р6С;
- комплектуются 1-модульным гнездом;
- все гнезда производства AMP имеют хвостовик для ограничения перегиба и натяжения кабеля;
- для заделки контактов в розетки AMP использовать инструмент типа 110;
- для быстрой заделки контактов в розетки Hyperline использовать инструмент NE-TOOL (Hyperline).

Описание	Производитель гнезда	Кол-во модулей	Установочный размер, мм	Вес, кг/шт.	Цвет	Код
RJ-11	AMP	1	45x25	0,026	белый	45017
					серый	45117
					черный	45217
RJ-12	Hyperline	1	45x25	0,026	белый	45018
					серый	45118
					черный	45218

## Адаптеры для информационных разъемов



### Назначение:

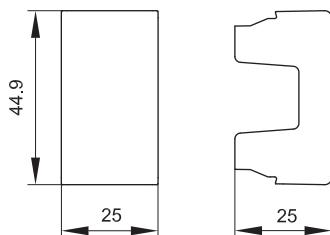
- установка разъемов RJ-11 и RJ-45.

### Характеристики:

- для Siemon размер окна 14,6x19,3 мм.

Тип гнезда	Перечень некоторых производителей гнезд такого типа	Кол-во модулей	Установочный размер, мм	Вес, кг/шт.	Цвет	Код
Keystone	AMP, Hyperline, Premium Line Systems GmbH, BICC Brand-Rex, KRONE Link, AESP Signamax, RiT Smart	1	45x25	0,008	белый	45007
					серый	45107
					черный	45207
Systimax	Avaya-Systimax, LUCENT	1	45x25	0,008	белый	45006
Siemon	Siemon	1	45x25	0,008	белый	45008
R&M	Reichle & De-Massari	1	45x25	0,008	белый	45009

## Заглушки




### Назначение:

- декоративное закрытие пустых и неиспользуемых (в том числе резервных) проемов, размером 1 модуль.

Кол-во модулей	Установочный размер, мм	Вес, кг/шт.	Цвет	Код
1	45x25	0,009	белый	45016
			серый	45116
			черный	45216

**Таблицы подбора**
**Таблица подбора коробок белого цвета для монтажа ЭУИ "Viva" открыто на стены**

Варианты коробки	Кол-во модулей	Код коробки	Наименование	Код каркаса и рамки для монтажа ЭУИ "Viva" в коробку
	2	10033	PDD коробка монтажная под 2 модуля "Viva"	дополнительные аксессуары для монтажа ЭУИ не требуются
	2	10123	PDD-N 60 коробка монтажная универсальная под 2 модуля "Viva"	каркас в сборе с рамкой, код 10242
	4	10143	PDD-N 120 коробка монтажная универсальная под 4 модуля "Viva"	каркас в сборе с рамкой, код 10245

К данным коробам можно подвести миниканалы типа ТМС системы "In-liner Classic" или каналы-плинтуса 70x22 и 90x25 мм системы "In-liner Front".

**Таблица подбора коробок серого цвета для монтажа ЭУИ "Viva" открыто на стены**

Варианты коробки	Степень защиты	Кол-во модулей	Код	Наименование
	IP40	2	54640	модульная настенная коробка системы "Express" для электроустановочных изделий "Viva", IP40, 2 модуля
		4	54740	модульная настенная коробка системы "Express" для электроустановочных изделий "Viva", IP40, 4 модуля
	IP55	2	54655	модульная настенная коробка системы "Express" для электроустановочных изделий "Viva", IP55, 2 модуля
		4	54755	модульная настенная коробка системы "Express" для электроустановочных изделий "Viva", IP55, 4 модуля

К данным коробам можно подвести трубы системы "Express". Дополнительные аксессуары для монтажа ЭУИ в коробки не требуются.

## Таблица подбора и соответствия установочных компонентов серии "In-liner Classic" с адаптерами серии "Viva" и информационными разъемами производителей СКС

Все компьютерные/телефонные розетки серии "Viva" укомплектованы модульными разъемами. В ассортименте серии "Viva" также имеются адаптеры для монтажа модульных разъемов. Порядок монтажа: модульные разъемы монтируются в адаптер зашелкиванием, далее изделие монтируется в короб также зашелкиванием при помощи рамки-суппорта, либо в коробки.

Информационные разъемы	Рамки-суппорты			Монтажные коробки			Адаптер для модулей VIVA			
	PDA-DN	PDA-45N	PDA-GN	PDD	PDM	PDG	"Keystone"	"Systimax"	"Siemon"	"R&M"
	45x50 мм "Viva"	45x45 мм "Mosaic"	45x46,5 мм "Gewiss System"	45x50 мм "Viva"	45x45 мм "Mosaic"	45x46,5 мм "Gewiss System"	45x50 мм "Viva"	45x50 мм "Viva"	45x50 мм "Viva"	45x50 мм "Viva"
AMP 110 Connect	+	-	+	+	-	+	+	-	-	-
AMP CO	-	+	-	-	+	-	-	-	-	-
BICC Brand-Rex	+	-	+	+	-	+	+	-	-	-
AVAYA Systimax	+	-	+	+	-	+	-	+	-	-
KRONE Link	+	-	+	+	-	+	+	-	-	-
AESP Signamax	+	-	+	+	-	+	+	-	-	-
RiT Smart	+	-	+	+	-	+	+	-	-	-
REICHLE & DE-MASSARI FreeNet	+	-	-	+	-	-	-	-	-	+
SIEMON Cabling System	+	-	-	+	-	-	-	-	+	-
MOLEX PN	-	+	-	-	+	-	-	установка в адаптере MOLEX	-	-
PANDUIT Pan-Net	-	+	-	-	+	-	-	установка в адаптере PANDUIT	-	-
ITT Cannon	-	+	-	-	+	-	-	установка в адаптере ИТТ	-	-

## Таблица подбора каркасов для монтажа ЭУИ "Viva" в напольные башенки BUS

Кол-во модулей	Код	Наименование	Каркасы двухмодульные для монтажа ЭУИ "Viva" в башенки BUS системы "In-liner Front"		
			цвет	код	требуемое кол-во, шт.
6	09090	напольная башенка BUS, 12 модулей, черная	при монтаже ЭУИ с 1 стороны башенки		
			белый	F0000A	3
12	09090	напольная башенка BUS, 12 модулей, черная	при монтаже ЭУИ с 2-х сторон башенки		
			белый	F0000A	6
6	09091	вертикальное расширение напольной башенки BUS, 12 модулей, черная	при монтаже ЭУИ с 1 стороны		
			белый	F0000A	3
12	09091	вертикальное расширение напольной башенки BUS, 12 модулей, черная	при монтаже ЭУИ с 2-х сторон		
			белый	F0000A	6

Для монтажа ЭУИ в башенки BUS рамки заказывать не требуются, т. к. они поставляются в комплекте с башенкой.

Башенка и расширение – двухсторонние; при монтаже ЭУИ с одной стороны, на вторую сторону ставится заглушка (поставляется в комплекте).



**Таблица подбора рамок-суппортов для монтажа ЭУИ "Viva" в короба "In-liner Classic"**

Код короба	Наименование короба системы "In-liner Classic"	Кол-во модулей рабочего места	Код рамки-суппорта	Наименование рамки-суппорта для монтажа ЭУИ "Viva" в короб "In-liner Classic"
00323	TA-EN 25x30 короб с крышкой	-	-	-
00324	TA-EN 40x40 короб с крышкой	-	-	-
01780	TA-GN 60x40 короб с крышкой	-	-	-
01781	TA-GN 80x40 короб с крышкой	2	10043	PDA-DN 80 рамка-суппорт под 2 модуля "Viva"
		6	10343	PDA-3DN 80 рамка-суппорт под 6 модулей "Viva"
01782	TA-GN 100x40 короб с крышкой	2	10053	PDA-DN 100 рамка-суппорт под 2 модуля "Viva"
		6	10353	PDA-3DN 100 рамка-суппорт под 6 модулей "Viva"
01783	TA-GN 120x40 короб с крышкой	2	10063	PDA-DN 120 рамка-суппорт под 2 модуля "Viva"
		6	10363	PDA-3DN 120 рамка-суппорт под 6 модулей "Viva"
01784	TA-GN 60x60 короб с крышкой	-	-	-
01785	TA-GN 80x60 короб с крышкой	2	10043	PDA-DN 80 рамка-суппорт под 2 модуля "Viva"
		6	10343	PDA-3DN 80 рамка-суппорт под 6 модулей "Viva"
01786	TA-GN 100x60 короб с крышкой	2	10053	PDA-DN 100 рамка-суппорт под 2 модуля "Viva"
		6	10353	PDA-3DN 100 рамка-суппорт под 6 модулей "Viva"
01787	TA-GN 120x60 короб с крышкой	2	10063	PDA-DN 120 рамка-суппорт под 2 модуля "Viva"
		6	10363	PDA-3DN 120 рамка-суппорт под 6 модулей "Viva"
01788	TA-GN 150x60 короб с крышкой	2	10073	PDA-DN 150 рамка-суппорт под 2 модуля "Viva"
01789	TA-GN 200x60 короб с крышкой	-	-	-
01790	TA-GN 100x80 короб с крышкой	2	10053	PDA-DN 100 рамка-суппорт под 2 модуля "Viva"
		6	10353	PDA-3DN 100 рамка-суппорт под 6 модулей "Viva"
01791	TA-GN 120x80 короб с крышкой	2	10063	PDA-DN 120 рамка-суппорт под 2 модуля "Viva"
		6	10363	PDA-3DN 120 рамка-суппорт под 6 модулей "Viva"
01792	TA-GN 150x80 короб с крышкой	2	10073	PDA-DN 150 рамка-суппорт под 2 модуля "Viva"
01793	TA-GN 200x80 короб с крышкой	-	-	-

**Таблица подбора каркасов и рамок для монтажа ЭУИ "Viva" в короба "In-liner Front"**

Код короба	Наименование короба системы "In-liner Front"	Кол-во модулей рабочего места	Каркас для монтажа ЭУИ "Viva"		Рамка	
			код	требуемое кол-во, шт.	код	требуемое кол-во, шт.
09500	кабель-канал 90x50 мм с перегородкой, боковой и фронтальной крышками	2	F0000A	1	F00011	1
		4	F0000A	2	F00013	1
		6	F0000A	3	F00015	1
09501	кабель-канал 90x50 мм с фронтальной крышкой	2	F0000A	1	F00011	1
		4	F0000A	2	F00013	1
		6	F0000A	3	F00015	1
01050	кабель-канал 110x50 мм с фронтальной крышкой	2	F0000A	1	F00011	1
		4	F0000A	2	F00013	1
		6	F0000A	3	F00015	1
01400 + 01412 + 09510 + 09510	кабель-канал 140x50 мм, без крышки + несущая перегородка (разделитель) + крышка шириной 60 мм + крышка шириной 60 мм	2	F0000A	1	F00011	1
		4	F0000A	2	F00013	1
		6	F0000A	3	F00015	1



# COMBITECH

## Система лотков, монтажных элементов и креплений "Combitech"

Система стеклопластиковых лотков "G5 Combitech" .....	351
Листовые металлические лотки "S5 Combitech" .....	395
Лестничные металлические лотки "L5 Combitech" .....	485
Система тяжелых металлических лотков "U5 Combitech" .....	519
Проволочные металлические лотки "F5 Combitech" .....	569
Система монтажных элементов "B5 Combitech" .....	593
Система крепежа "M5 Combitech" .....	653

## Система металлических лотков, монтажных элементов и креплений "Combitech"

### Описание

Система "Combitech" – уникальная система для построения надежных кабельных трасс любой сложности на объектах промышленного, гражданского и коммерческого назначения. В состав системы входят листовые ("S5 Combitech"), лестничные ("L5 Combitech"), проволочные ("F5 Combitech") и тяжелые металлические лотки ("U5 Combitech"), монтажные элементы и опорные конструкции ("B5 Combitech"), а также система крепежа ("M5 Combitech"). Система используется в различных областях для выполнения открытой прокладки кабельных линий и монтажа электропроводки на больших пролетах, на объектах с высокими кабельными нагрузками, в агрессивных средах и в зонах с суровыми климатическими условиями. Специальная конструкция данной системы позволяет полностью исключить вероятность повреждения кабеля при прокладке или монтаже. Также важной отличительной чертой системы металлических лотков, монтажных элементов и крепления "Combitech" от ДКС является полная совместимость между собой основных элементов, что позволяет использовать ее на всех этапах строительства независимо от типа помещения.

### Сфера применения



**Промышленные объекты**  
Заводы, фабрики, электростанции, комбинаты



**Коммерческая недвижимость**  
Офисные здания, гостиницы, торгово-развлекательные центры, склады, логистические терминалы



**Муниципальная недвижимость**  
Социальные, культурные и спортивные объекты, городские системы энергоснабжения



**Быстровозводимые конструкции**  
Склады, ангары, производственные и выставочные помещения



**Объекты инфраструктуры**  
Мосты, тоннели, конструкции с малым количеством опор



**Агропромышленный комплекс**  
Теплицы и оранжереи, птицеводческие предприятия



**Электрические сети**  
Электростанции, подстанции, линии электропередач



**Системы управления и телекоммуникации**  
Параболические антенны и космические телескопы



**Системы вентиляции, кондиционирования и трубопроводы**

## Сертификаты системы металлических лотков, монтажных элементов и креплений "Combitech"

Добровольные сертификаты	Сертификат соответствия	Санитарно-эпидемиологическое заключение (отказное письмо)	Свидетельство Морского регистра РФ	Сертификат пожарной безопасности по группе E90 согласно немецкому стандарту DIN 4102-12:1998-11	Сертификат соответствия требованиям к огнестойким кабеленесущим системам с пределом огнестойкости R90	Сертификат соответствия на сейсмостойкость (MSK-64) на систему лотков и опорных конструкций
Цель получения сертификата	Наличие данного сертификата является подтверждением того, что продукция соответствует требованиям, предъявляемым к ней в нормативной и технической документации (ТУ)	Наличие заключения необходимо на объектах, где продукция находится в непосредственном контакте с человеком (пищевая, медицинская промышленность и др.)	Необходимо для использования на объектах морской и портовой инфраструктуры (при постройке морских судов, морских буровых платформ и др.)	Данные сертификаты необходимы на объектах, где предъявляются высокие требования пожарной безопасности как по пределу работоспособности, так и по пределу огнестойкости кабеленесущей системы		Необходим для использования в областях, подверженных сейсмическим воздействиям, а также районах, расположенных в сейсмоопасных регионах страны, на атомных станциях и других объектах
Система листовых лотков "S5 Combitech"	√	√	√	√	√	√
Система лестничных лотков "L5 Combitech"	√	√	√	√	√	√
Система тяжелых лотков "U5 Combitech"	√		√		√	√
Система проволочных лотков "F5 Combitech"	√	√	√	√	√	√
Система монтажных элементов "B5 Combitech"	√	√	√	√	√	√

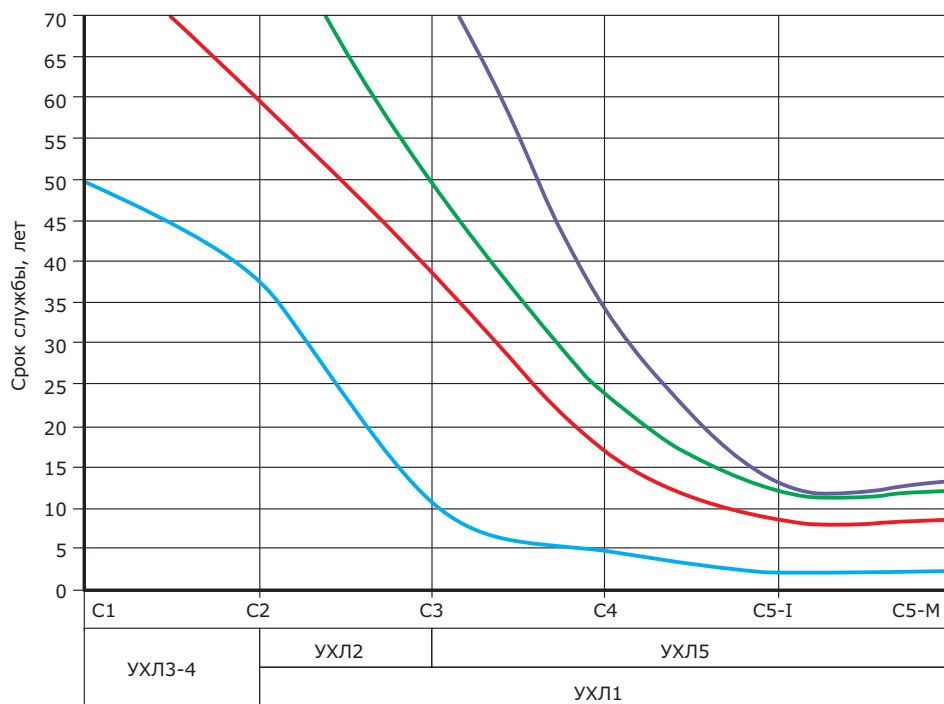
Добровольные сертификаты	Соответствие продукции требованиям ГОСТ 15150-69 по климатическим исполнениям (УХЛ)	Протокол испытаний наличия цепи между заземленными установками и элементами заземленной установки	Подтверждение соответствия продукции в системе добровольной сертификации Газпромсерт для ОАО "Газпром"	Сертификат на огнестойкую кабельную линию совместно с производителями кабеля					Протокол испытаний кабельных лотков на стойкость к климатическим воздействиям
				"Спец-кабель"	"Рыбинский кабельный завод"	"Кольчугинский кабельный завод"	"Ункомтех"	"РЭК Призмиан"	
Цель получения сертификата	Данное соответствие устанавливает категорию размещения продукции по климатическим районам	Наличие данного протокола исключает необходимость прокладки дополнительного заземляющего контура кабеленесущей системы	Возможность использования продукции на объектах ОАО "Газпром"	Согласно требованиям статьи 82 ч. 2 Федерального закона № 123 "Требования пожарной безопасности к электроустановкам зданий, сооружений и строений" наличие сертификатов является необходимым и обязательным при проектировании и монтаже систем противопожарной защиты					Позволяет использовать продукцию в зонах с высокой влажностью и загрязнением, а также в атмосфере, где содержится повышенная концентрация агрессивных веществ (соответствует категориям С3; С4; С5 по ГОСТ Р 52868-2007)
Система листовых лотков "S5 Combitech"	√*	√*	√	√	√	√	√	√	√
Система лестничных лотков "L5 Combitech"	√*	√*	√	√	√	√	√	√	√
Система тяжелых лотков "U5 Combitech"	√*	√*	√						√
Система проволочных лотков "F5 Combitech"	√*	√*	√	√	√	√	√	√	√
Система монтажных элементов "B5 Combitech"	√*		√	√	√	√	√	√	√

√\* – Имеется (прописано в ТУ, имеется сертификат соответствия)

## Характеристики

Характеристики	Значения
Технические условия	"S5 Combitech" – ТУ 3449-013-47022248-2004; "L5 Combitech" – ТУ 3449-002-73438690-2008; "U5 Combitech" – ТУ 3449-033-47022248-2012; "F5 Combitech" – ТУ 3449-001-73438690-2006; "B5 Combitech" – ТУ 3449-032-47022248-2012
Материалы и типы покрытия	исполнение 1 – сталь, оцинкованная горячим конвейерным способом по методу Сендзимира. Группа ХП, класс 2 по ГОСТ 14918-80. Масса цинкового покрытия 142,5–258 г/м <sup>2</sup> , толщина 10–18 мкм (для системы "F5 Combitech" и части "B5 Combitech" – сталь, с последующим после изготовления элементов системы цинковым покрытием, нанесенным методом гальванического цинкования по ГОСТ 9.301.)
	исполнение 2 – сталь, с последующим после изготовления элементов цинковым покрытием, нанесенным методом горячего цинкования по ГОСТу 9.307. Масса цинкового покрытия 785–1710 г/м <sup>2</sup> , толщина 55–120 мкм. Элементы суммарной площадью менее 0,4 м <sup>2</sup> допускается изготавливать с покрытием классом стойкости к коррозии не ниже 6 по ГОСТ Р 52868: цинк-ламельное покрытие. Для ряда крепежных элементов систем "F5 Combitech", "B5 Combitech" и "M5 Combitech" – сталь, с последующим после изготовления элементов нанесением цинкнаполненного покрытия "Geomel" или его аналогов классом стойкости к коррозии не ниже 6 по ГОСТ Р 52868
	исполнение 3 – сталь нержавеющая марки AISI 304 (аналог 08X18H10 по ГОСТ 5632-72)
	исполнение 4 – сталь с нанесенным цинк-ламельным покрытием горячим конвейерным способом или сталь, оцинкованная по методу Сендзимира, с последующим после изготовления элементов нанесением цинк-ламельного покрытия
	исполнение 5 – сталь, оцинкованная горячим конвейерным способом по методу Сендзимира (для системы "F5 Combitech" и части "B5 Combitech" – сталь, оцинкованная методом гальванического цинкования по ГОСТ 9.301.), с последующей после изготовления элементов окраской в цвета палитры RAL полимерно-порошковой эпоксидной краской П-ЭП-45 марок А и Б, по ГОСТ 9.410-88
Климатическое исполнение по ГОСТ 15150-69	исполнение 1 – У2, ХЛ2, УХЛ2
	исполнение 2 – У1, ХЛ1, УХЛ1, УХЛ5
	исполнение 3 – У1, ХЛ1, УХЛ1, УХЛ5
	исполнение 4 – У1, ХЛ1, УХЛ1, УХЛ5
	исполнение 5 – У2, ХЛ2, УХЛ2
Класс стойкости к коррозии по ГОСТ Р 52868-2007	исполнение 1 – 3
	исполнение 2 – 6
	исполнение 3 – 9А
	исполнение 4 – 8
	исполнение 5 – 3
Температура монтажа	–60 до +60 °С
Испытания на безопасную рабочую нагрузку	ГОСТ Р 52868-2007 п. 10
Ударная прочность	не менее 20 Дж по ГОСТ Р 52868-2007

## Гарантированный срок службы для различных климатических исполнений



Коррозионная стойкость кабельных лотков определяется скоростью потери цинка. Данный параметр будет различным для разных климатических зон и условий размещения оборудования. Данные по сроку службы для исполнений 1, 2, 4, 5 получены, исходя из ГОСТ Р 52868-2007 и международного стандарта 12944-2. Данные по сроку службы нержавеющей стали получены из пособия по контролю состояния строительных металлических конструкций зданий и сооружений в агрессивных средах, проведению обследований и проектированию восстановления защиты конструкций от коррозии (к СНиП 2.03.11 – 85).

— Исполнение 1 и 5      — Исполнение 2  
— Исполнение 3      — Исполнение 4

## Система "Combitech"

В соответствии с международным стандартом 12944-2:

Категория коррозионности	Примеры типичной среды в умеренном климате	
	Внешний	Внутренний
C1 очень низкая	–	отапливаемые помещения с чистой атмосферой, например, офисы, магазины, школы, гостиницы
C2 низкая	атмосфера с низким уровнем загрязнения. В основном сельские районы	неотапливаемые помещения, где может быть конденсация, например, депо, спортивные залы
C3 средняя	городские или промышленные атмосферы, умеренное загрязнение сернистым ангидридом. Прибрежные территории с низким уровнем солености	производственные комнаты с высокой влажностью и некоторым загрязнением воздуха, например, заводы по переработке продуктов питания, прачечные, пивоваренные и молочные заводы
C4 высокая	промышленные и прибрежные территории с умеренной соленостью	химические заводы, плавательные бассейны, прибрежные верфи и судоремонтные заводы
C5-I очень высокая (промышленная)	промышленные зоны с высокой влажностью и агрессивной атмосферой	здания или площади с почти постоянной конденсацией и с очень высоким загрязнением
C5-M очень высокая (морская)	прибрежные или морские территории с высокой соленостью	здания или площади с почти постоянной конденсацией и с очень высоким загрязнением

В соответствии с ГОСТ Р 15150-69:

Буквенное обозначение:

[УХЛ] – эксплуатация в районах с умеренным и холодным климатом.

Цифровые обозначения (означает категорию размещения):

[1] – на открытом воздухе (воздействие совокупности климатических факторов, характерных для данного макроклиматического района).

[2] – под навесом или в помещениях, где колебания температуры и влажности воздуха несущественно отличаются от колебаний на открытом воздухе и имеется сравнительно свободный доступ наружного воздуха. Например, в палатках, кузовах, прицепах, металлических помещениях без теплоизоляции, а также в оболочке изделия категории 1.

[3] – в закрытых помещениях с естественной вентиляцией без искусственно регулируемых климатических условий, где колебания температуры и влажности воздуха и воздействие песка и пыли существенно меньше, чем на открытом воздухе, например, в металлических с теплоизоляцией, каменных, бетонных, деревянных помещениях (отсутствие воздействия атмосферных осадков и влаги, прямого солнечного света).

[4] – в помещениях с искусственно регулируемыми климатическими условиями, например, в закрытых отапливаемых или охлаждаемых и вентилируемых производственных и других, в том числе хорошо вентилируемых подземных помещениях (отсутствие воздействия прямого или рассеянного солнечного излучения, атмосферных осадков, ветра, песка, пыли наружного воздуха и конденсации влаги).

[5] – в помещениях с повышенной влажностью (например, в неотапливаемых и невентилируемых подземных помещениях, в том числе в шахтах, подвалах в почве, корабельных и других помещениях, где возможно длительное наличие воды или присутствует частая конденсация влаги на стенах и потолке).

## Таблица коррозионной совместимости типов покрытий

Изделие	Соединительные метизы		
	Исполнение 1 – сталь, оцинкованная горячим конвейерным способом по методу Сендзимира	Исполнение 2 – сталь, с последующим после изготовления элементов нанесением цинкнаполненного покрытия "Geomat"	Исполнение 3 – сталь нержавеющей марки AISI 304 (INOX)
Исполнение 1 – сталь, оцинкованная горячим конвейерным способом по методу Сендзимира	+	+	+
Исполнение 2 – сталь, с последующим после изготовления элементов цинковым покрытием, нанесенным методом горячего цинкования (HDZ)	–	+	+
Исполнение 4 – сталь с нанесенным цинк-ламельным покрытием горячим конвейерным способом или сталь, оцинкованная по методу Сендзимира, с последующим после изготовления элементов нанесением цинк-ламельного покрытия (ZL)	–	+	+
Исполнение 3 – сталь нержавеющей марки AISI 304 (INOX)	–	–	+

"+" – допустимо; "–" – недопустимо

Определением допустимости контактов материалов и типов покрытий является показатель соответствия продолжительности часов в камере соляного тумана требованиям пп. 14.2.3 ГОСТ Р 52868-2007.

**Структура формирования кодов при заказе системы "Combitech" различных исполнений****Сталь, оцинкованная по методу Сендзимира (стандартное исполнение) или гальванически оцинкованная сталь**

При заказе стандартного исполнения "Сталь, оцинкованная по методу Сендзимира" для лотков или исполнения "Гальванически оцинкованная сталь" для системы "F5 Combitech" и части "B5 Combitech", используется код изделия без добавления дополнительных букв и обозначений.

Пример кода листового перфорированного лотка с высотой 50 мм и шириной 100 мм: 35262.

Пример кода проволочного лотка в исполнении "Гальванически оцинкованная сталь" с высотой 80 мм и шириной 400 мм: FC8040.

**Горячее цинкование погружением (HDZ, HDZL)**

При заказе специального исполнения "Горячее цинкование погружением" к стандартному коду изделия добавляются буквы "HDZ".

Пример кода лотка с высотой 50 мм и шириной 100 мм в исполнении "Горячее цинкование погружением": 35262HDZ.

Пример кода соединителя лестничного лотка высотой 100 мм в исполнении цинк-ламель (аналог горячего цинка): LG1000HDZL.

**Нержавеющая сталь (INOX)**

При заказе специального исполнения "Нержавеющая сталь" к стандартному коду изделия добавляются буквы "INOX". При этом листовые лотки изготавливаются из нержавеющей стали марки AISI 304.

Пример кода лестничного лотка с высотой 80 мм и шириной 400 мм в исполнении "Нержавеющая сталь": LL8040INOX.

**Цинк-ламельное покрытие (ZL, ZLR)**

При заказе специального исполнения "Цинк-ламельное покрытие" к стандартному коду изделия добавляются буквы "ZL".

Пример кода лестничного лотка с высотой 80 мм и шириной 400 мм в исполнении "Цинк-ламельное покрытие": LL8040ZL или полный аналог LL8040ZLR.

**Порошковая окраска лотков (RAL)**

Лотки могут быть окрашены в любой цвет из палитры RAL. Порошковая окраска производится на лотках стандартного исполнения "Сталь, оцинкованная по методу Сендзимира". При заказе специального исполнения "Порошковая окраска" к стандартному коду изделия добавляются буквы "RAL" и цифровой код цвета.

Пример кода листового лотка с высотой 80 мм и шириной 400 мм в исполнении "Порошковая окраска": 35066RAL9010.



## Система стеклопластиковых лотков "G5 Combitech"

Сфера применения .....	352
Отличительные особенности .....	352
Состав системы .....	353
Прямые элементы листового лотка.....	354
Аксессуары для листового лотка.....	359
Универсальные аксессуары для листового лотка.....	370
Прямые элементы лестничного лотка.....	372
Аксессуары для лестничного лотка.....	375
Универсальные аксессуары для лестничного лотка.....	389
Консоли.....	391



## Система стеклопластиковых лотков "G5 Combitech"

### Сфера применения

"G5 Combitech" – система стеклопластиковых перфорированных и неперфорированных лотков листового и лестничного типов, а также опорных конструкций для прокладки кабелей в агрессивных средах и экстремальных условиях применения – прибрежные зоны, глубоководные нефтедобывающие платформы, кораблестроение, химическое производство.

Благодаря своим уникальным характеристикам по стойкости к коррозии и прочности, стеклопластики нашли широкое применение в самолетостроении, кораблестроении и космической технике. Широкое применение стеклопластиков в других отраслях сдерживалось в основном из-за отсутствия промышленной технологии, которая позволила бы наладить массовый выпуск профилей сложной конфигурации с требуемой точностью размеров. Эта задача успешно решена с созданием пултрузионной технологии, которая используется для изготовления стеклопластиковых лотков ДКС для кабеленесущих систем.

Лотки и системы креплений из стеклопластика не подвержены электрохимической коррозии, бактериальному разложению, устойчивы к различным агрессивным средам, в том числе к воздействию солей, кислот и щелочей, продуктам биологической жизнедеятельности. На сегодняшний день система лотков "G5 Combitech" не имеет аналогов на российском рынке и рекомендуется к использованию для прокладки кабельных трасс в условиях агрессивной окружающей среды.



#### Промышленность

Химическая, нефтеперерабатывающая, горнодобывающая, очистные сооружения



#### Транспорт

Железнодорожный транспорт, автомобильные и железнодорожные мосты, туннели, речной и морской транспорт, порты, платформы



#### Недвижимость

Коммерческая и жилая недвижимость, телекоммуникационные центры

### Отличительные особенности

#### Высокая несущая способность

Построение трасс с большой кабельной нагрузкой

#### Высокая прочность материала

Повышенная надежность лотков

#### Уникальные аксессуары

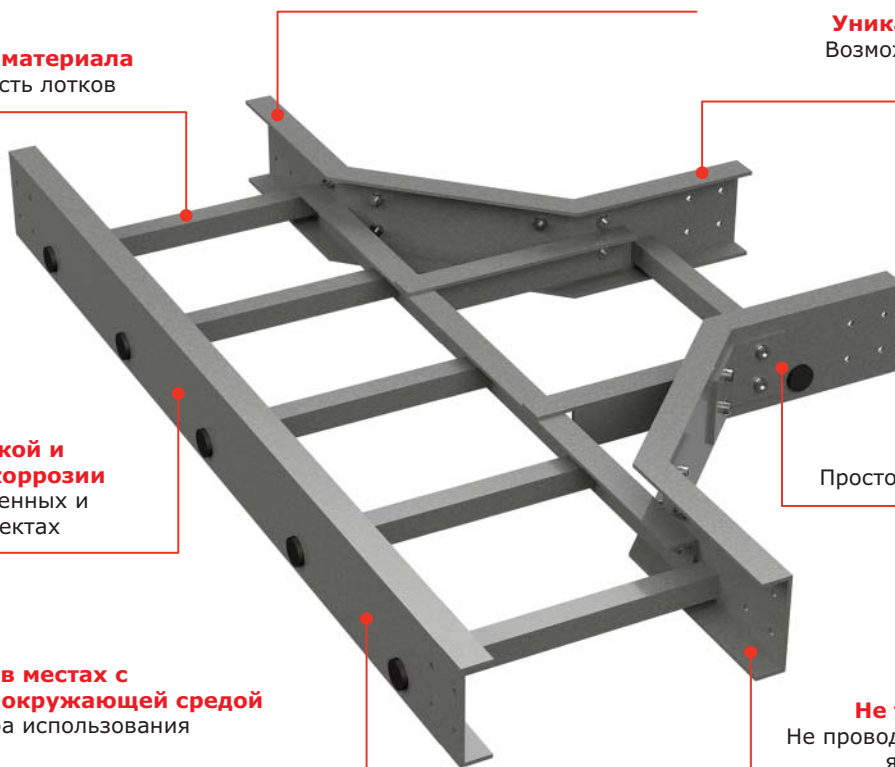
Возможно построение трасс любой сложности

**Стойкость к химической и электролитической коррозии**  
Установка на промышленных и инфраструктурных объектах

**Малый вес изделий**  
Простота и удобство монтажа

**Применение в местах с агрессивной окружающей средой**  
Широкая сфера использования продукции

**Не требуют заземления**  
Не проводят электрический ток, являясь диэлектриками



## Состав системы

### Листовые лотки

- высота борта лотков: 50 и 80 мм;
- ширина: 50, 100, 150, 200, 300, 400, 500, 600 мм;
- длина: 3 м;
- толщина материала: от 3 до 5 мм в зависимости от типоразмера лотков.

### Лестничные лотки

- высота борта лотков: 100 и 150 мм;
- ширина: 100, 150, 200, 300, 400, 500, 600, 750 и 900 мм;
- длина: 3 м;
- толщина материала: 4 мм – для стандартной серии, специальная серия с толщиной 5 и 6 мм по запросу.

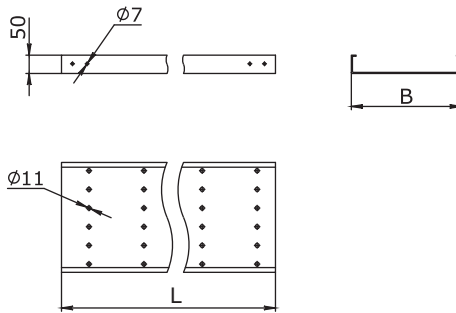


## Характеристики

### Технические характеристики

Характеристики	Значения
Материал	полиэстер, винилэстер (по запросу)
Климатическое исполнение по ГОСТ 15150-69	У1, ХЛ1, УХЛ1, УХЛ5, ОМ1
Температура монтажа и эксплуатации, °С	от -80 до +100
Испытания на безопасную рабочую нагрузку	в соответствии с ГОСТ 52868-2007 п. 10.3
Ударная прочность	не менее 20 Дж по ГОСТ Р 52868-2007

## Перфорированные лотки с высотой боковой стенки 50 мм



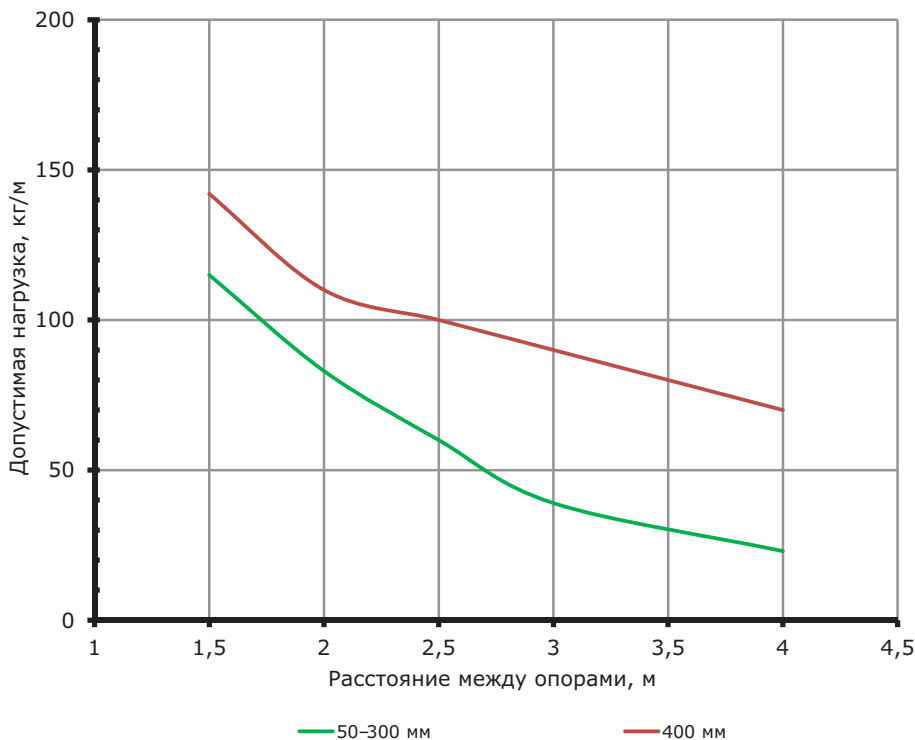
### Назначение:

- построение кабельных трасс для прокладки проводов и кабелей.

Высота Н, мм	Длина L, мм	Ширина В, мм	Толщина, мм	Вес, кг/м	Т.И.З., *мм <sup>2</sup>	Код
50	3000	50	3	0,92	2500	GPS30505
		100	3	1,32	4900	GPS30510
		150	3	1,55	7400	GPS30515
		200	3	2	9800	GPS30520
		300	3	2,6	14700	GPS30530
		400	5	4,7	19600	GPS30540

\* Теоретически используемая зона лотка – полезное сечение лотка, в котором размещается кабель

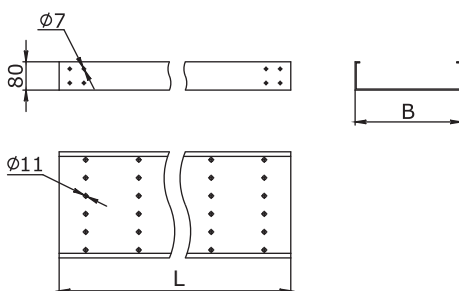
## График нагрузки



### Условия испытаний лотков на безопасную рабочую нагрузку:

- испытания по ГОСТ Р 52868 п. 10.3.3;
- расстояние от места стыка прямых секций в концевом пролете до опоры составляет 1/4–1/5 от длины пролета;
- продольный прогиб не более 1/100 от длины пролета;
- поперечный прогиб не более 1/20 от ширины лотка;
- коэффициент запаса не менее 1,7 от заявленной нагрузки.

### Перфорированные лотки с высотой боковой стенки 80 мм



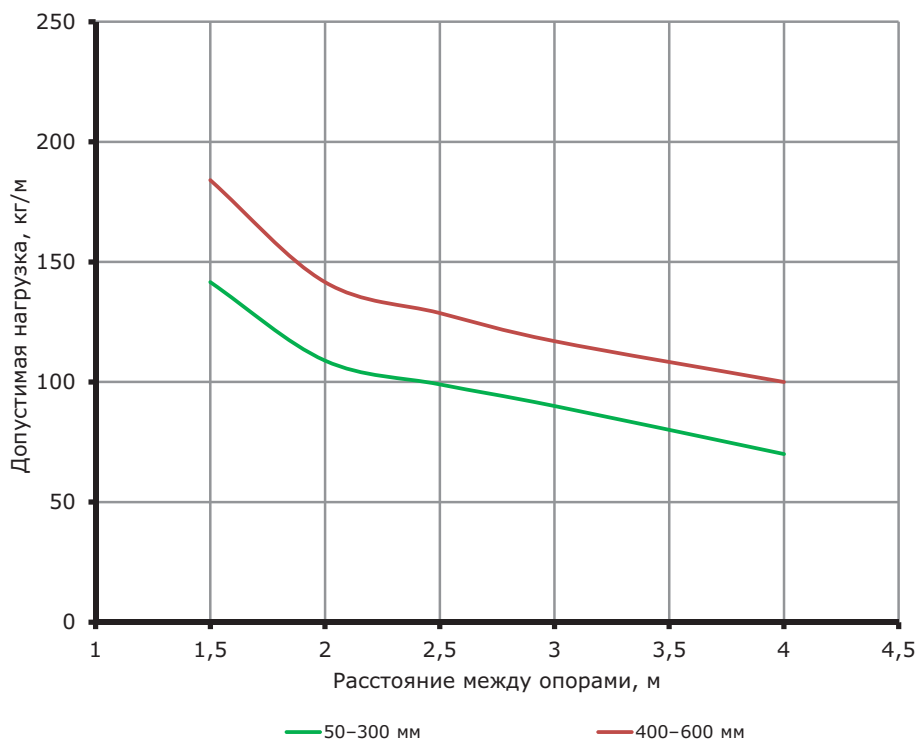
**Назначение:**

- построение кабельных трасс для прокладки проводов и кабелей.

Высота Н, мм	Длина L, мм	Ширина В, мм	Толщина, мм	Вес, кг/м	Т.И.З.,* мм <sup>2</sup>	Код
80	3000	100	3	1,74	7800	GPS30810
		150	3	1,9	11800	GPS30815
		200	3	2,23	15700	GPS30820
		300	3	2,73	23600	GPS30830
		400	5	5,85	31500	GPS30840
		500	5	6,2	39500	GPS30850
		600	5	6,6	48000	GPS30860

\* Теоретически используемая зона лотка – полезное сечение лотка, в котором размещается кабель

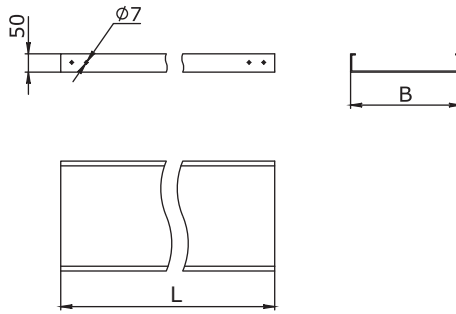
### График нагрузки



**Условия испытаний лотков на безопасную рабочую нагрузку:**

- испытания по ГОСТ Р 52868 п. 10.3.3;
- расстояние от места стыка прямых секций в концевом пролете до опоры составляет 1/4–1/5 от длины пролета;
- продольный прогиб не более 1/100 от длины пролета;
- поперечный прогиб не более 1/20 от ширины лотка;
- коэффициент запаса не менее 1,7 от заявленной нагрузки.

## Неперфорированные лотки с высотой боковой стенки 50 мм



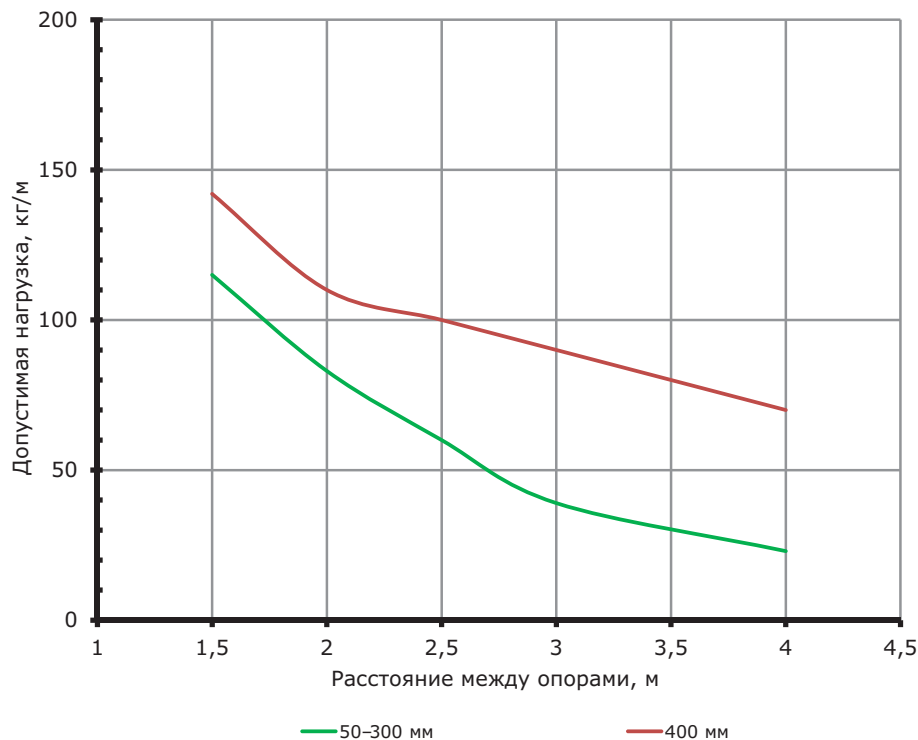
### Назначение:

- построение кабельных трасс для прокладки проводов и кабелей.

Высота Н, мм	Длина L, мм	Ширина В, мм	Толщина, мм	Вес, кг/м	Т.И.З.,* мм <sup>2</sup>	Код
50	3000	50	3	0,92	2500	GNS30505
		100	3	1,32	4900	GNS30510
		150	3	1,55	7400	GNS30515
		200	3	2	9800	GNS30520
		300	3	2,6	14700	GNS30530
		400	5	4,7	19600	GNS30540

\* Теоретически используемая зона лотка – полезное сечение лотка, в котором размещается кабель

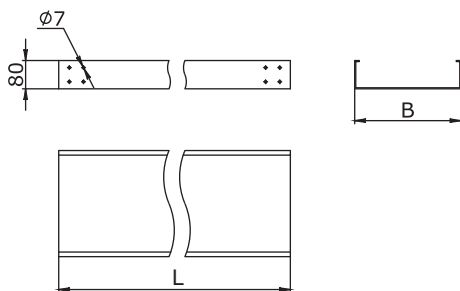
### График нагрузки



### Условия испытаний лотков на безопасную рабочую нагрузку:

- испытания по ГОСТ Р 52868 п. 10.3.3;
- расстояние от места стыка прямых секций в концевом пролете до опоры составляет 1/4–1/5 от длины пролета;
- продольный прогиб не более 1/100 от длины пролета;
- поперечный прогиб не более 1/20 от ширины лотка;
- коэффициент запаса не менее 1,7 от заявленной нагрузки.

## Неперфорированные лотки с высотой боковой стенки 80 мм



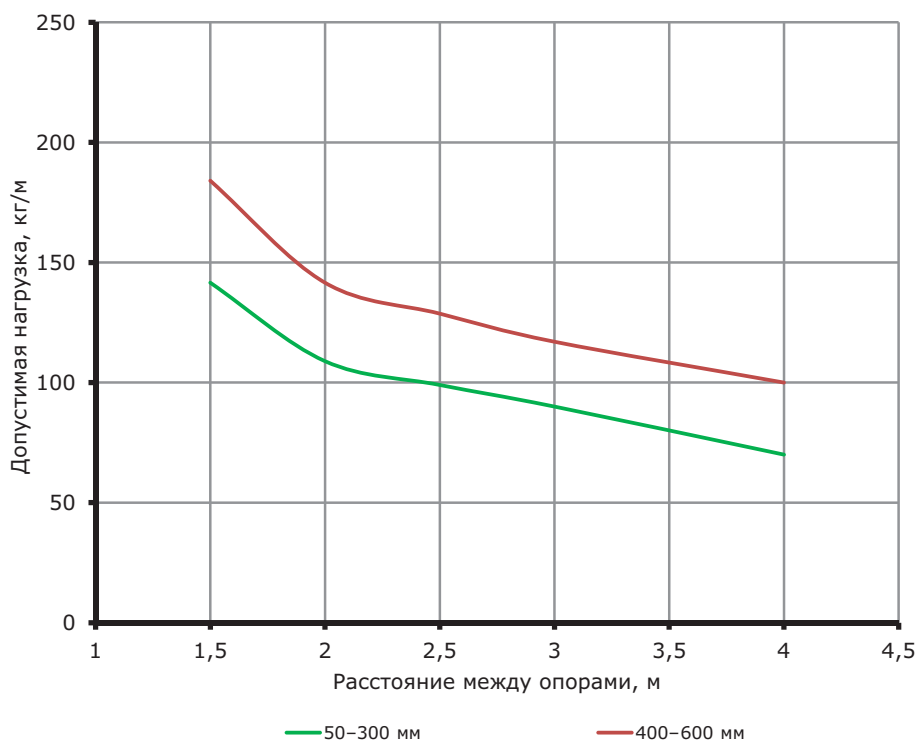
**Назначение:**

- построение кабельных трасс для прокладки проводов и кабелей.

Высота Н, мм	Длина L, мм	Ширина В, мм	Толщина, мм	Вес, кг/м	Т.И.З.,* мм <sup>2</sup>	Код
80	3000	100	3	1,74	7800	GNS30810
		150	3	1,9	11800	GNS30815
		200	3	2,23	15700	GNS30820
		300	3	2,73	23600	GNS30830
		400	5	5,85	31500	GNS30840
		500	5	6,2	39500	GNS30850
		600	5	6,6	48000	GNS30860

\* Теоретически используемая зона лотка – полезное сечение лотка, в котором размещается кабель

### График нагрузки



**Условия испытаний лотков на безопасную рабочую нагрузку:**

- испытания по ГОСТ Р 52868 п. 10.3.3;
- расстояние от места стыка прямых секций в концевом пролете до опоры составляет 1/4–1/5 от длины пролета;
- продольный прогиб не более 1/100 от длины пролета;
- поперечный прогиб не более 1/20 от ширины лотка;
- коэффициент запаса не менее 1,7 от заявленной нагрузки.

**Крышка на прямой элемент**

**Назначение:**

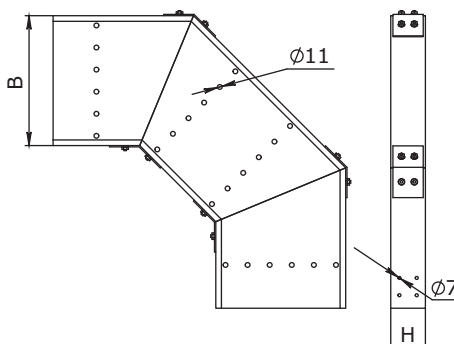
- защита кабелей от внешних воздействий.

Длина L, мм	Ширина В, мм	Толщина, мм	Вес, кг/м	Код
3000	50	2	0,32	GKS30005
	100	2	0,52	GKS30010
	150	2	0,72	GKS30015
	200	3	1,45	GKS30020
	300	3	2,06	GKS30030
	400	3	2,67	GKS30040
	500	3	3,27	GKS30050
	600	3	3,82	GKS30060

## Аксессуары для листовых лотков

### Углы

#### Угол горизонтальный 90°



**Назначение:**

- организация поворота трассы в горизонтальной плоскости на 90°.

Высота H, мм	Ширина B, мм	Толщина, мм	Код
50	50	3	GCG90505
	100	3	GCG90510
	150	3	GCG90515
	200	3	GCG90520
	300	3	GCG90530
	400	5	GCG90540
80	100	3	GCG90810
	150	3	GCG90815
	200	3	GCG90820
	300	3	GCG90830
	400	5	GCG90840
	500	5	GCG90850
	600	5	GCG90860

#### Крышка на угол горизонтальный 90°

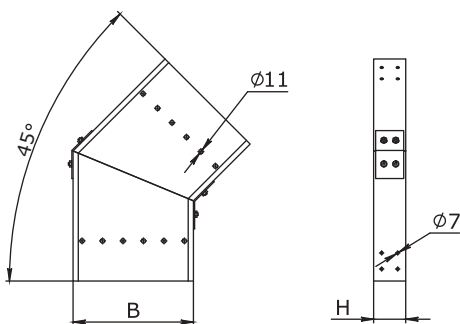


**Назначение:**

- защита кабелей от внешних воздействий.

Ширина B, мм	Толщина, мм	Код
50	2	GKG90005
100	2	GKG90010
150	2	GKG90015
200	3	GKG90020
300	3	GKG90030
400	3	GKG90040
500	3	GKG90050
600	3	GKG90060



**Угол горизонтальный 45°**

**Назначение:**

- организация поворота трассы в горизонтальной плоскости на 45°.

Высота Н, мм	Ширина В, мм	Толщина, мм	Код
50	50	3	GCG40505
	100	3	GCG40510
	150	3	GCG40515
	200	3	GCG40520
	300	3	GCG40530
	400	5	GCG40540
80	100	3	GCG40810
	150	3	GCG40815
	200	3	GCG40820
	300	3	GCG40830
	400	5	GCG40840
	500	5	GCG40850
	600	5	GCG40860

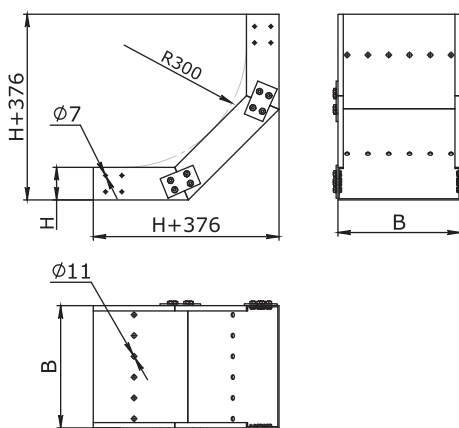
**Крышка на угол горизонтальный 45°**

**Назначение:**

- защита кабелей от внешних воздействий.

Ширина В, мм	Толщина, мм	Код
50	2	GKG40005
100	2	GKG40010
150	2	GKG40015
200	3	GKG40020
300	3	GKG40030
400	3	GKG40040
500	3	GKG40050
600	3	GKG40060

### Угол вертикальный внутренний 90°



**Назначение:**

- организация поворота трассы вверх на 90°.

Высота Н, мм	Ширина В, мм	Толщина, мм	Код
50	50	3	GCU90505
	100	3	GCU90510
	150	3	GCU90515
	200	3	GCU90520
	300	3	GCU90530
	400	5	GCU90540
80	100	3	GCU90810
	150	3	GCU90815
	200	3	GCU90820
	300	3	GCU90830
	400	5	GCU90840
	500	5	GCU90850
	600	5	GCU90860

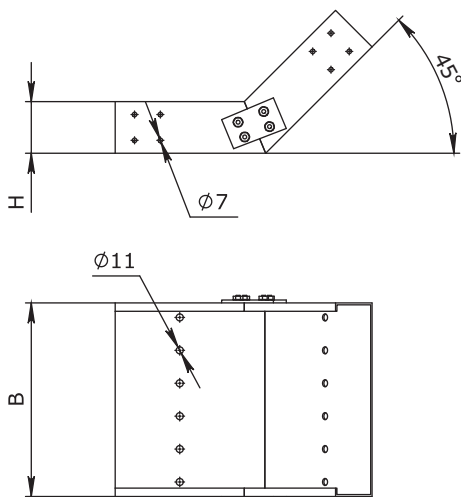
### Крышка на угол вертикальный внутренний 90°



**Назначение:**

- защита кабелей от внешних воздействий.

Ширина В, мм	Толщина, мм	Код
50	2	GKU90005
100	2	GKU90010
150	2	GKU90015
200	3	GKU90020
300	3	GKU90030
400	3	GKU90040
500	3	GKU90050
600	3	GKU90060

**Угол вертикальный внутренний 45°**

**Назначение:**

- организация поворота трассы вверх на 45°.

Высота Н, мм	Ширина В, мм	Толщина, мм	Код
50	50	3	GCU40505
	100	3	GCU40510
	150	3	GCU40515
	200	3	GCU40520
	300	3	GCU40530
	400	5	GCU40540
80	100	3	GCU40810
	150	3	GCU40815
	200	3	GCU40820
	300	3	GCU40830
	400	5	GCU40840
	500	5	GCU40850
	600	5	GCU40860

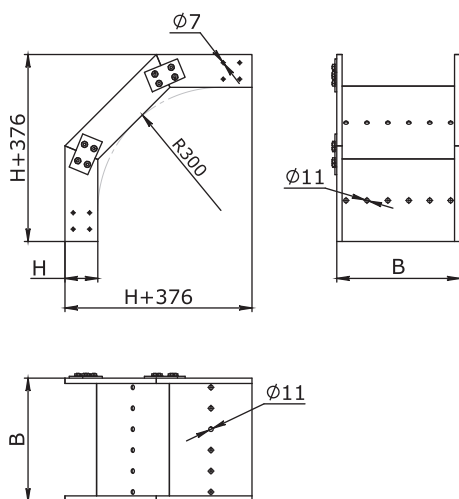
**Крышка на угол вертикальный внутренний 45°**

**Назначение:**

- защита кабелей от внешних воздействий.

Ширина В, мм	Толщина, мм	Код
50	2	GKU40005
100	2	GKU40010
150	2	GKU40015
200	3	GKU40020
300	3	GKU40030
400	3	GKU40040
500	3	GKU40050
600	3	GKU40060

## Угол вертикальный внешний 90°



**Назначение:**

- организация поворота трассы вниз на 90°.

Высота Н, мм	Ширина В, мм	Толщина, мм	Код
50	50	3	GCD90505
	100	3	GCD90510
	150	3	GCD90515
	200	3	GCD90520
	300	3	GCD90530
	400	5	GCD90540
80	100	3	GCD90810
	150	3	GCD90815
	200	3	GCD90820
	300	3	GCD90830
	400	5	GCD90840
	500	5	GCD90850
	600	5	GCD90860

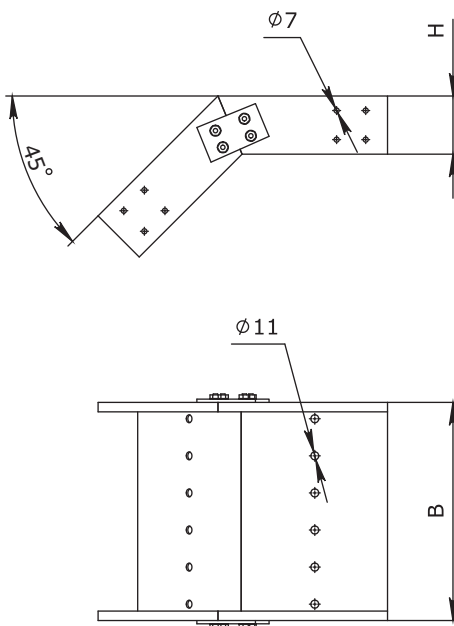
## Крышка на угол вертикальный внешний 90°



**Назначение:**

- защита кабелей от внешних воздействий.

Ширина В, мм	Толщина, мм	Код
50	2	GKD90005
100	2	GKD90010
150	2	GKD90015
200	3	GKD90020
300	3	GKD90030
400	3	GKD90040
500	3	GKD90050
600	3	GKD90060

**Угол вертикальный внешний 45°**

**Назначение:**

- организация поворота трассы вверх на 45°.

Высота H, мм	Ширина B, мм	Толщина, мм	Код
50	50	3	GCD40505
	100	3	GCD40510
	150	3	GCD40515
	200	3	GCD40520
	300	3	GCD40530
	400	5	GCD40540
80	100	3	GCD40810
	150	3	GCD40815
	200	3	GCD40820
	300	3	GCD40830
	400	5	GCD40840
	500	5	GCD40850
	600	5	GCD40860

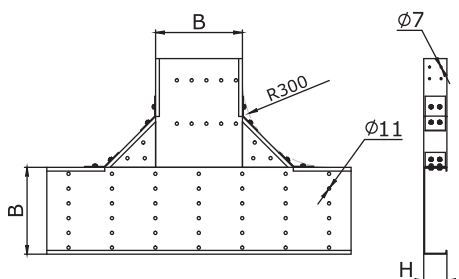
**Крышка на угол вертикальный внешний 45°**

**Назначение:**

- защита кабелей от внешних воздействий.

Ширина B, мм	Толщина, мм	Код
50	2	GKD40005
100	2	GKD40010
150	2	GKD40015
200	3	GKD40020
300	3	GKD40030
400	3	GKD40040
500	3	GKD40050
600	3	GKD40060

## Ответвитель Т-образный



### Назначение:

- организация Т-образного отвода трассы в горизонтальной плоскости.

Высота Н, мм	Ширина В, мм	Толщина, мм	Код
50	50	3	GCT90505
	100	3	GCT90510
	150	3	GCT90515
	200	3	GCT90520
	300	3	GCT90530
	400	5	GCT90540
80	100	3	GCT90810
	150	3	GCT90815
	200	3	GCT90820
	300	3	GCT90830
	400	5	GCT90840
	500	5	GCT90850
	600	5	GCT90860

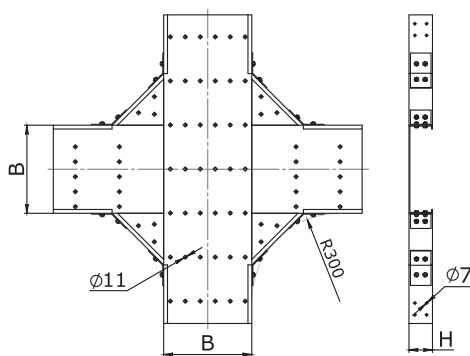
## Крышка на ответвитель Т-образный



### Назначение:

- защита кабелей от внешних воздействий.

Ширина В, мм	Толщина, мм	Код
50	2	GKT90005
100	2	GKT90010
150	2	GKT90015
200	3	GKT90020
300	3	GKT90030
400	3	GKT90040
500	3	GKT90050
600	3	GKT90060

**Ответвитель крестообразный**

**Назначение:**

- организация X-образного отвода трассы в горизонтальной плоскости.

Высота H, мм	Ширина B, мм	Толщина, мм	Код
50	50	3	GCX90505
	100	3	GCX90510
	150	3	GCX90515
	200	3	GCX90520
	300	3	GCX90530
	400	5	GCX90540
80	100	3	GCX90810
	150	3	GCX90815
	200	3	GCX90820
	300	3	GCX90830
	400	5	GCX90840
	500	5	GCX90850
	600	5	GCX90860

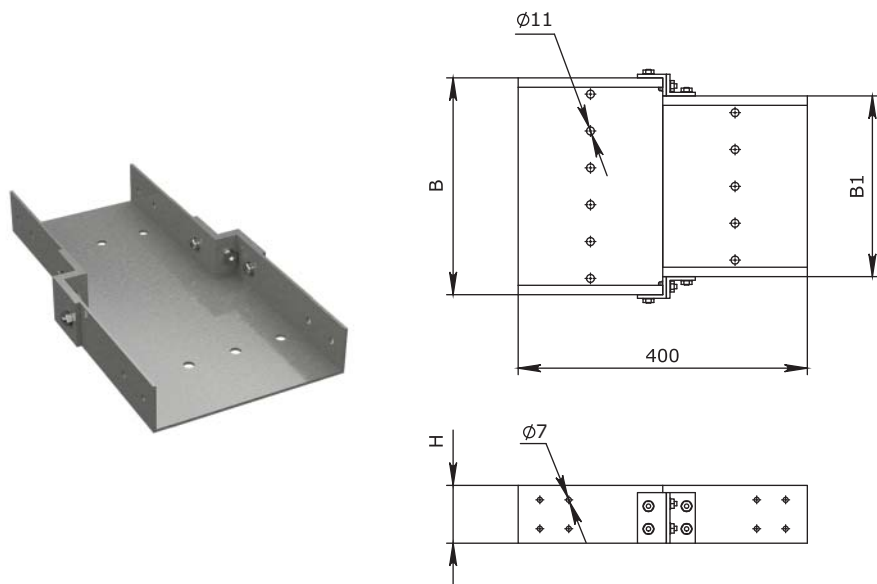
**Крышка на ответвитель X-образный**

**Назначение:**

- защита кабелей от внешних воздействий.

Ширина B, мм	Толщина, мм	Код
50	2	GKX90005
100	2	GKX90010
150	2	GKX90015
200	3	GKX90020
300	3	GKX90030
400	3	GKX90040
500	3	GKX90050
600	3	GKX90060

**Переходник центральный**



**Назначение:**

- организация симметричного перехода на лоток другой ширины.

Высота Н, мм	Ширина В, мм	Ширина В1, мм	Толщина, мм	Код
50	100	50	3	GRC51005
	150	100	3	GRC51510
	200	150	3	GRC52015
	300	200	3	GRC53020
	400	300	5	GRC54030
80	150	100	3	GRC81510
	200	150	3	GRC82015
	300	200	3	GRC83020
	400	300	5	GRC84030
	500	400	5	GRC85040
	600	500	5	GRC86050

**Крышка на переходник центральный**

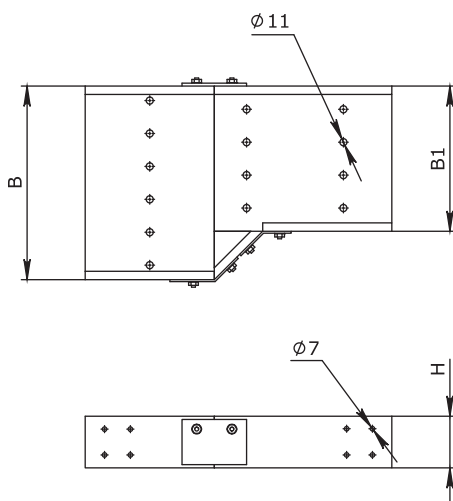


**Назначение:**

- защита кабелей от внешних воздействий.

Ширина В, мм	Ширина В1, мм	Толщина, мм	Код
100	50	2	GKC01005
150	100	2	GKC01510
200	150	3	GKC02015
300	200	3	GKC03020
400	300	3	GKC04030
500	400	3	GKC05040
600	500	3	GKC06050



**Переходник левосторонний**

**Назначение:**

- организация левостороннего перехода на лоток другой ширины.

Высота H, мм	Ширина B, мм	Ширина B1, мм	Толщина, мм	Код
50	100	50	3	GRL51005
	150	100	3	GRL51510
	200	150	3	GRL52015
	300	200	3	GRL53020
	400	300	5	GRL54030
80	150	100	3	GRL81510
	200	150	3	GRL82015
	300	200	3	GRL83020
	400	300	5	GRL84030
	500	400	5	GRL85040
	600	500	5	GRL86050

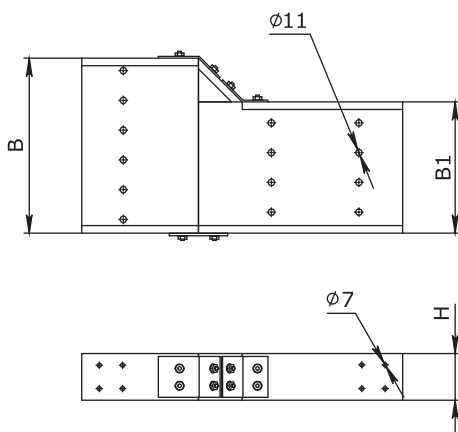
**Крышка на переходник левосторонний**

**Назначение:**

- защита кабелей от внешних воздействий.

Ширина B, мм	Ширина B1, мм	Толщина, мм	Код
100	50	2	GKL01005
150	100	2	GKL01510
200	150	3	GKL02015
300	200	3	GKL03020
400	300	3	GKL04030
500	400	3	GKL05040
600	500	3	GKL06050

### Переходник правосторонний



**Назначение:**

- организация правостороннего перехода на лоток другой ширины.

Высота Н, мм	Ширина В, мм	Ширина В1, мм	Толщина, мм	Код
50	100	50	3	GRR51005
	150	100	3	GRR51510
	200	150	3	GRR52015
	300	200	3	GRR53020
	400	300	5	GRR54030
80	150	100	3	GRR81510
	200	150	3	GRR82015
	300	200	3	GRR83020
	400	300	5	GRR84030
	500	400	5	GRR85040
	600	500	5	GRR86050

### Крышка на переходник правосторонний

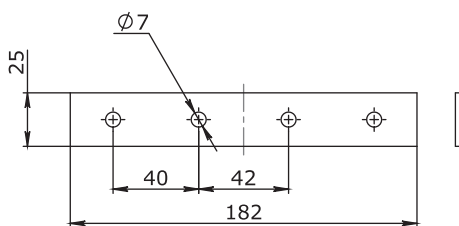


**Назначение:**

- защита кабелей от внешних воздействий.

Ширина В, мм	Ширина В1, мм	Толщина, мм	Код
100	50	2	GKR01005
150	100	2	GKR01510
200	150	3	GKR02015
300	200	3	GKR03020
400	300	3	GKR04030
500	400	3	GKR05040
600	500	3	GKR06050

## Соединительная пластина

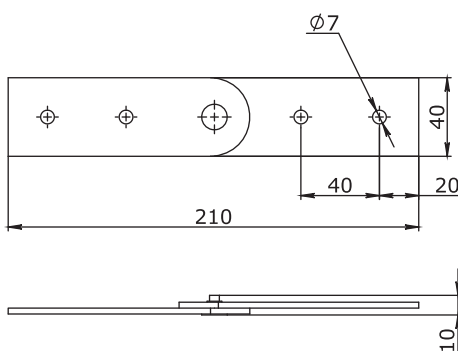


**Назначение:**

- соединение лотков и аксессуаров.

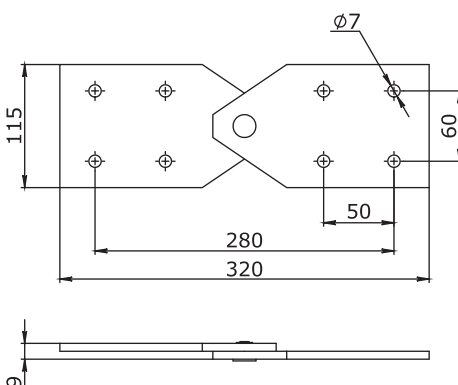
Высота Н, мм	Толщина, мм	Код
50	3	GPG00500
80	4,5	GPG00800

## Соединитель лотков шарнирный вертикальный



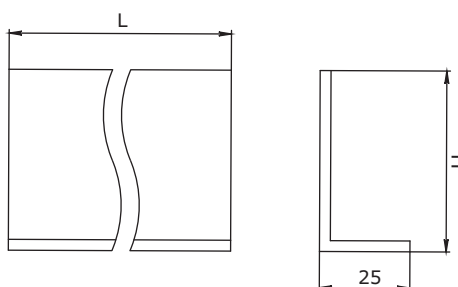
**Назначение:**

- изменение уровня прокладки кабельной трассы под произвольным углом.



Высота Н, мм	Толщина, мм	Код
50	3	GPV00500
80	4,5	GPV00800

## Перегородка

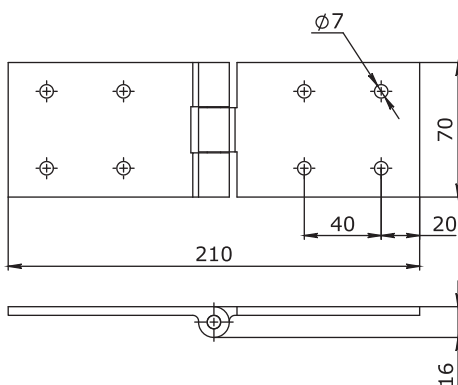
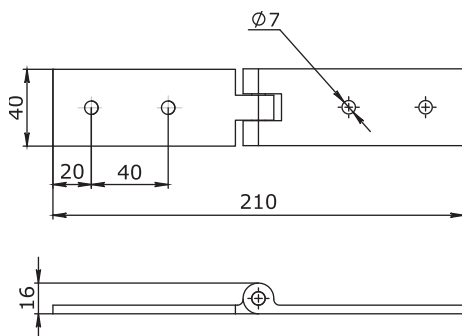


**Назначение:**

- разделение кабельных линий внутри лотка.

Высота Н, мм	Длина L	Толщина, мм	Код
50	3000	2	GER30005
80	3000	3	GER30008

## Соединитель лотков шарнирный горизонтальный

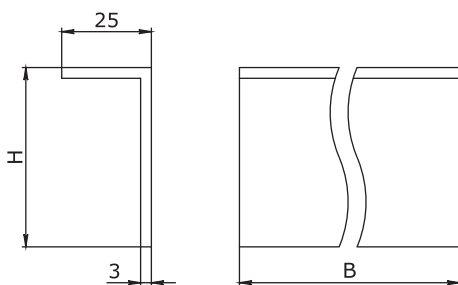


### Назначение:

- изменение уровня прокладки кабельной трассы под произвольным углом.

Высота Н, мм	Толщина, мм	Код
50	5	GRH00500
80	5	GRH00800

## Заглушка

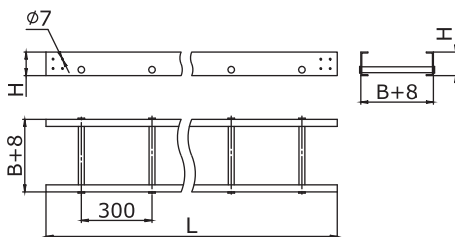


### Назначение:

- для установки в торец лотка в местах окончания трассы.

Высота Н, мм	Ширина В, мм	Код
50	50	GTC00505
	100	GTC00510
	150	GTC00515
	200	GTC00520
	300	GTC00530
	400	GTC00540
80	100	GTC00810
	150	GTC00815
	200	GTC00820
	300	GTC00830
	400	GTC00840
	500	GTC00850
	600	GTC00860

## Лестничные лотки с высотой боковой стенки 100 мм

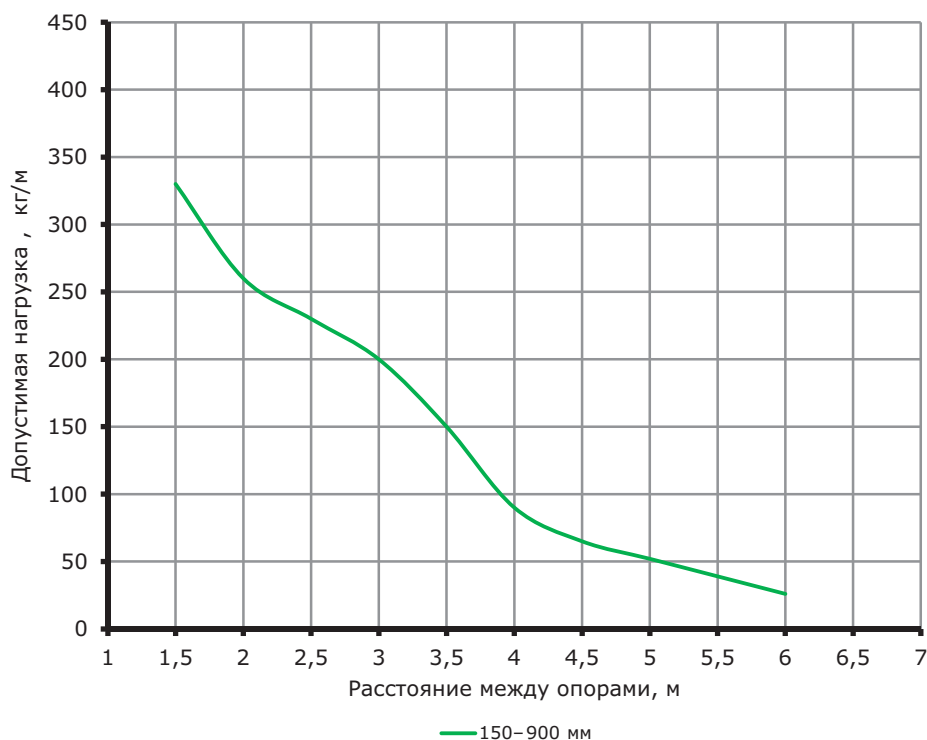


### Назначение:

- построение кабельных трасс для прокладки проводов и кабелей.

Высота Н, мм	Длина L, мм	Ширина В, мм	Толщина, мм	Код
100	3000	150	4	GLL31015
		200	4	GLL31020
		300	4	GLL31030
		400	4	GLL31040
		500	4	GLL31050
		600	4	GLL31060
		750	4	GLL31075
		900	4	GLL31090

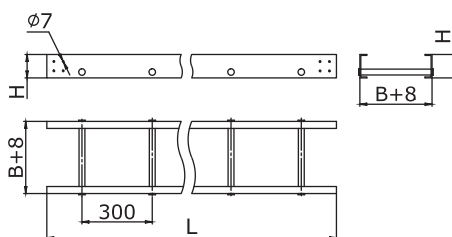
### График нагрузки



### Условия испытаний лотков на безопасную рабочую нагрузку:

- испытания по ГОСТ Р 52868 п. 10.3.3;
- расстояние от места стыка прямых секций в конечном пролете до опоры составляет 1/4–1/5 от длины пролета;
- продольный прогиб не более 1/100 от длины пролета;
- поперечный прогиб не более 1/20 от ширины лотка;
- коэффициент запаса не менее 1,7 от заявленной нагрузки.

### Лестничные лотки с высотой боковой стенки 150 мм

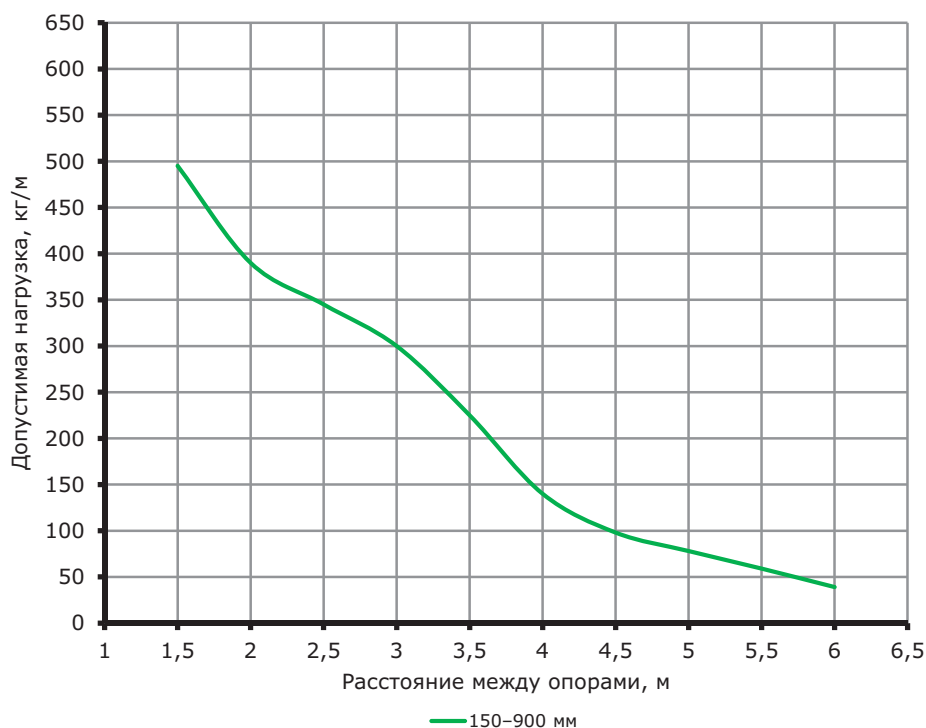


**Назначение:**

- построение кабельных трасс для прокладки проводов и кабелей.

Высота Н, мм	Длина L, мм	Ширина В, мм	Толщина, мм	Код
150	3000	150	4	GLL31515
		200	4	GLL31520
		300	4	GLL31530
		400	4	GLL31540
		500	4	GLL31550
		600	4	GLL31560
		750	4	GLL31575
		900	4	GLL31590

### График нагрузки



**Условия испытаний лотков на безопасную рабочую нагрузку:**

- испытания по ГОСТ Р 52868 п. 10.3.3;
- расстояние от места стыка прямых секций в концевом пролете до опоры составляет 1/4–1/5 от длины пролета;
- продольный прогиб не более 1/100 от длины пролета;
- поперечный прогиб не более 1/20 от ширины лотка;
- коэффициент запаса не менее 1,7 от заявленной нагрузки.

**Крышка на прямой элемент**

**Назначение:**

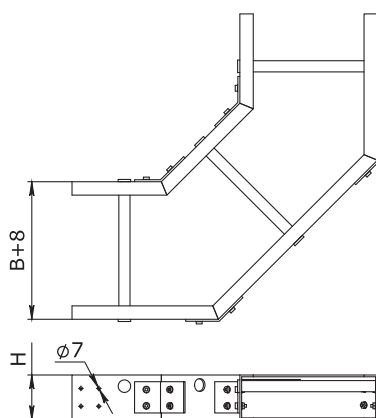
- защита кабелей от внешних воздействий.

Длина L, мм	Ширина В, мм	Толщина, мм	Код
3000	150	2	GKS30015
	200	3	GKS30020
	300	3	GKS30030
	400	3	GKS30040
	500	3	GKS30050
	600	3	GKS30060
	750	3	GKS30075
	900	3	GKS30090

## Аксессуары для лестничных лотков

### Углы

#### Угол горизонтальный 90°



**Назначение:**

- организация поворота трассы в горизонтальной плоскости на 90°.

Высота H, мм	Ширина B, мм	Толщина, мм	Код
100	150	4	GLG91015
	200	4	GLG91020
	300	4	GLG91030
	400	4	GLG91040
	500	4	GLG91050
	600	4	GLG91060
	750	4	GLG91075
	900	4	GLG91090
150	150	4	GLG91515
	200	4	GLG91520
	300	4	GLG91530
	400	4	GLG91540
	500	4	GLG91550
	600	4	GLG91560
	750	4	GLG91575
	900	4	GLG91590

#### Крышка на угол горизонтальный 90°



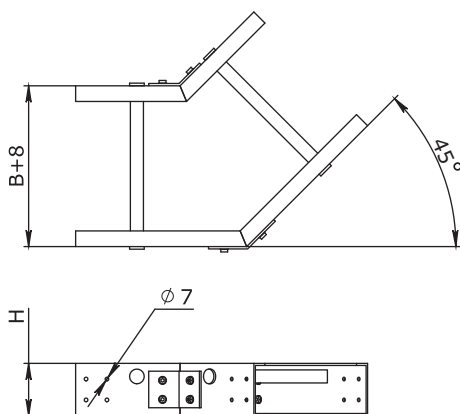
**Назначение:**

- защита кабелей от внешних воздействий.

Ширина B, мм	Толщина, мм	Код
150	4	GLK90015
200	4	GLK90020
300	4	GLK90030
400	4	GLK90040
500	4	GLK90050
600	4	GLK90060
750	4	GLK90075
900	4	GLK90090



## Угол горизонтальный 45°



**Назначение:**

- организация поворота трассы в горизонтальной плоскости на 45°.

Высота Н, мм	Ширина В, мм	Толщина, мм	Код
100	150	4	GLG41015
	200	4	GLG41020
	300	4	GLG41030
	400	4	GLG41040
	500	4	GLG41050
	600	4	GLG41060
	750	4	GLG41075
	900	4	GLG41090
150	150	4	GLG41515
	200	4	GLG41520
	300	4	GLG41530
	400	4	GLG41540
	500	4	GLG41550
	600	4	GLG41560
	750	4	GLG41575
	900	4	GLG41590

## Крышка на угол горизонтальный 45°

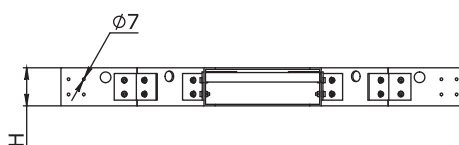
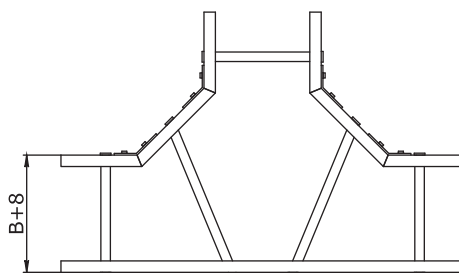


**Назначение:**

- защита кабелей от внешних воздействий.

Ширина В, мм	Толщина, мм	Код
150	4	GLK40015
200	4	GLK40020
300	4	GLK40030
400	4	GLK40040
500	4	GLK40050
600	4	GLK40060
750	4	GLK40075
900	4	GLK40090

**Ответвитель Т-образный**



**Назначение:**

- организация Т-образного отвода трассы в горизонтальной плоскости.

Высота Н, мм	Ширина В, мм	Толщина, мм	Код
100	150	4	GLT91015
	200	4	GLT91020
	300	4	GLT91030
	400	4	GLT91040
	500	4	GLT91050
	600	4	GLT91060
	750	4	GLT91075
	900	4	GLT91090
150	150	4	GLT91515
	200	4	GLT91520
	300	4	GLT91530
	400	4	GLT91540
	500	4	GLT91550
	600	4	GLT91560
	750	4	GLT91575
	900	4	GLT91590

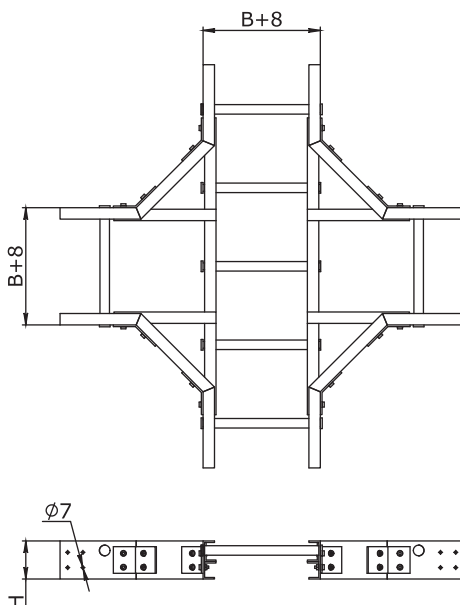
**Крышка на ответвитель Т-образный**



**Назначение:**

- защита кабелей от внешних воздействий.

Ширина В, мм	Толщина, мм	Код
150	4	GLT90015
200	4	GLT90020
300	4	GLT90030
400	4	GLT90040
500	4	GLT90050
600	4	GLT90060
750	4	GLT90075
900	4	GLT90090

**Ответвитель крестообразный**

**Назначение:**

- организация X-образного отвода трассы в горизонтальной плоскости.

Высота H, мм	Ширина B, мм	Толщина, мм	Код
100	150	4	GLX91015
	200	4	GLX91020
	300	4	GLX91030
	400	4	GLX91040
	500	4	GLX91050
	600	4	GLX91060
	750	4	GLX91075
	900	4	GLX91090
150	150	4	GLX91515
	200	4	GLX91520
	300	4	GLX91530
	400	4	GLX91540
	500	4	GLX91550
	600	4	GLX91560
	750	4	GLX91575
	900	4	GLX91590

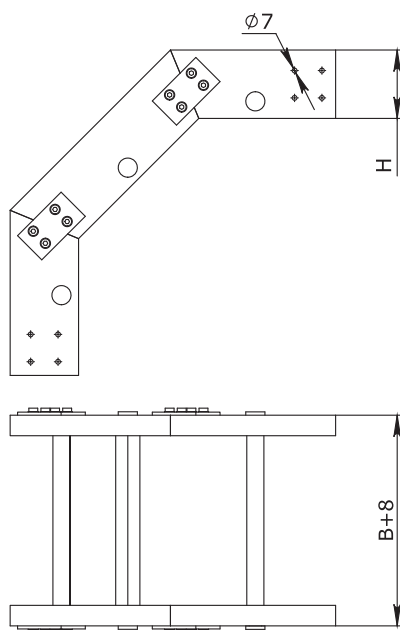
**Крышка на ответвитель крестообразный**

**Назначение:**

- защита кабелей от внешних воздействий.

Ширина B, мм	Толщина, мм	Код
150	4	GLX90015
200	4	GLX90020
300	4	GLX90030
400	4	GLX90040
500	4	GLX90050
600	4	GLX90060
750	4	GLX90075
900	4	GLX90090

## Угол вертикальный внешний 90°



**Назначение:**

- организация поворота трассы вниз на 90°.

Высота H, мм	Ширина B, мм	Толщина, мм	Код
100	150	4	GLD91015
	200	4	GLD91020
	300	4	GLD91030
	400	4	GLD91040
	500	4	GLD91050
	600	4	GLD91060
	750	4	GLD91075
	900	4	GLD91090
150	150	4	GLD91515
	200	4	GLD91520
	300	4	GLD91530
	400	4	GLD91540
	500	4	GLD91550
	600	4	GLD91560
	750	4	GLD91575
	900	4	GLD91590

## Крышка на угол вертикальный внешний 90°

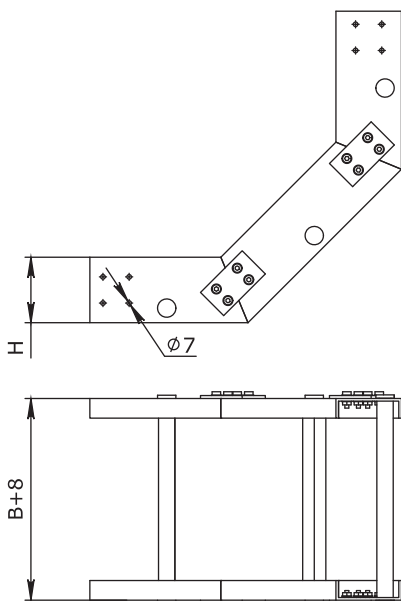


**Назначение:**

- защита кабелей от внешних воздействий.

Ширина B, мм	Толщина, мм	Код
150	4	GLD90015
200	4	GLD90020
300	4	GLD90030
400	4	GLD90040
500	4	GLD90050
600	4	GLD90060
750	4	GLD90075
900	4	GLD90090

## Угол вертикальный внутренний 90°



**Назначение:**

- организация поворота трассы вверх на 90°.

Высота H, мм	Ширина B, мм	Толщина, мм	Код
100	150	4	GLU91015
	200	4	GLU91020
	300	4	GLU91030
	400	4	GLU91040
	500	4	GLU91050
	600	4	GLU91060
	750	4	GLU91075
	900	4	GLU91090
150	150	4	GLU91515
	200	4	GLU91520
	300	4	GLU91530
	400	4	GLU91540
	500	4	GLU91550
	600	4	GLU91560
	750	4	GLU91575
	900	4	GLU91590

## Крышка на угол вертикальный внутренний 90°

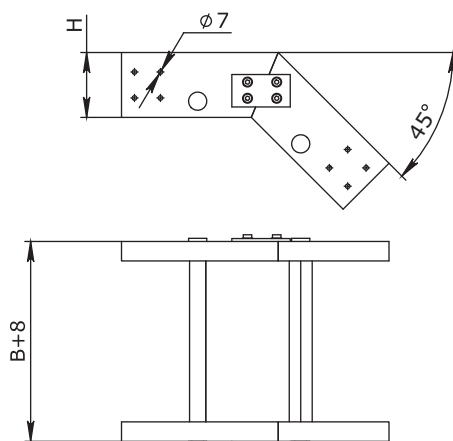


**Назначение:**

- защита кабелей от внешних воздействий.

Ширина B, мм	Толщина, мм	Код
150	4	GLU90015
200	4	GLU90020
300	4	GLU90030
400	4	GLU90040
500	4	GLU90050
600	4	GLU90060
750	4	GLU90075
900	4	GLU90090

Угол вертикальный внешний 45°



**Назначение:**

- организация поворота трассы вниз на 45°.

Высота H, мм	Ширина B, мм	Толщина, мм	Код
100	150	4	GLD41015
	200	4	GLD41020
	300	4	GLD41030
	400	4	GLD41040
	500	4	GLD41050
	600	4	GLD41060
	750	4	GLD41075
	900	4	GLD41090
150	150	4	GLD41515
	200	4	GLD41520
	300	4	GLD41530
	400	4	GLD41540
	500	4	GLD41550
	600	4	GLD41560
	750	4	GLD41575
	900	4	GLD41590

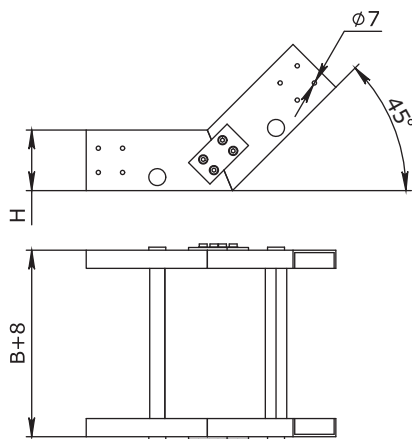
Крышка на угол вертикальный внешний 45°



**Назначение:**

- защита кабелей от внешних воздействий.

Ширина B, мм	Толщина, мм	Код
150	4	GLD40015
200	4	GLD40020
300	4	GLD40030
400	4	GLD40040
500	4	GLD40050
600	4	GLD40060
750	4	GLD40075
900	4	GLD40090

**Угол вертикальный внутренний 45°**

**Назначение:**

- организация поворота трассы вверх на 45°.

Высота H, мм	Ширина B, мм	Толщина, мм	Код
100	150	4	GLU41015
	200	4	GLU41020
	300	4	GLU41030
	400	4	GLU41040
	500	4	GLU41050
	600	4	GLU41060
	750	4	GLU41075
	900	4	GLU41090
150	150	4	GLU41515
	200	4	GLU41520
	300	4	GLU41530
	400	4	GLU41540
	500	4	GLU41550
	600	4	GLU41560
	750	4	GLU41575
	900	4	GLU41590

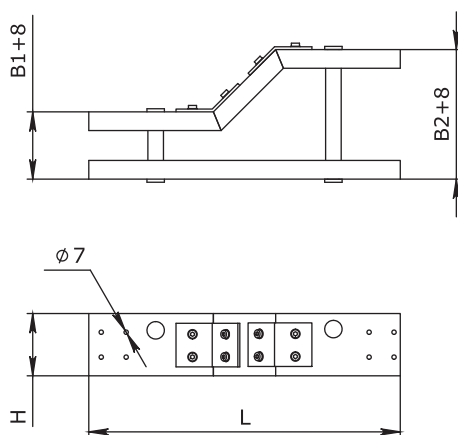
**Крышка на угол вертикальный внутренний 45°**

**Назначение:**

- защита кабелей от внешних воздействий.

Ширина B, мм	Толщина, мм	Код
150	4	GLU40015
200	4	GLU40020
300	4	GLU40030
400	4	GLU40040
500	4	GLU40050
600	4	GLU40060
750	4	GLU40075
900	4	GLU40090

## Переходник левосторонний



### Назначение:

- организация левостороннего перехода на лоток другой ширины.

Высота Н, мм	Ширина В, мм	Ширина В1, мм	Толщина, мм	Код
100	200	150	4	GLL12015
	300	150	4	GLL13015
	300	200	4	GLL13020
	400	150	4	GLL14015
	400	300	4	GLL14030
	500	300	4	GLL15030
	500	400	4	GLL15040
	600	400	4	GLL16040
	600	500	4	GLL16050
	750	500	4	GLL17550
	750	600	4	GLL17560
	900	600	4	GLL19060
	900	750	4	GLL19075
150	200	150	4	GLL15215
	300	150	4	GLL15315
	300	200	4	GLL15320
	400	150	4	GLL15415
	400	300	4	GLL15430
	500	300	4	GLL15530
	500	400	4	GLL15540
	600	400	4	GLL15640
	600	500	4	GLL15650
	750	500	4	GLL15750
	750	600	4	GLL15760
	900	600	4	GLL15960
	900	750	4	GLL15975



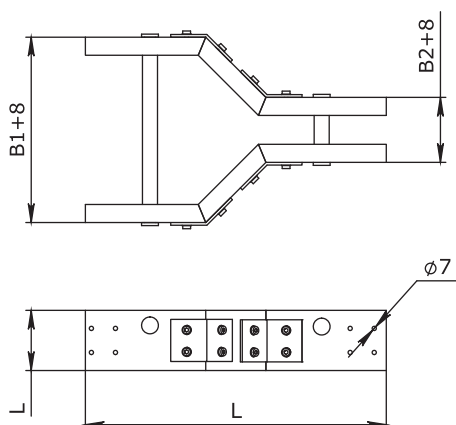
**Крышка на переходник левосторонний**

**Назначение:**

- защита кабелей от внешних воздействий.

Ширина В, мм	Ширина В1, мм	Толщина, мм	Код,
200	150	4	GLL02015
300	150	4	GLL03015
300	200	4	GLL03020
400	150	4	GLL04015
400	300	4	GLL04030
500	300	4	GLL05030
500	400	4	GLL05040
600	400	4	GLL06040
600	500	4	GLL06050
750	500	4	GLL07550
750	600	4	GLL07560
900	600	4	GLL09060
900	750	4	GLL09075

## Переходник центральный



**Назначение:**

- организация симметричного перехода на лоток другой ширины.

Высота Н, мм	Ширина В, мм	Ширина В1, мм	Толщина, мм	Код
100	200	150	4	GLC12015
	300	150	4	GLC13015
	300	200	4	GLC13020
	400	150	4	GLC14015
	400	300	4	GLC14030
	500	300	4	GLC15030
	500	400	4	GLC15040
	600	400	4	GLC16040
	600	500	4	GLC16050
	750	500	4	GLC17550
	750	600	4	GLC17560
	900	600	4	GLC19060
	900	750	4	GLC19075
	150	200	150	4
300		150	4	GLC15315
300		200	4	GLC15320
400		150	4	GLC15415
400		300	4	GLC15430
500		300	4	GLC15530
500		400	4	GLC15540
600		400	4	GLC15640
600		500	4	GLC15650
750		500	4	GLC15750
750		600	4	GLC15760
900		600	4	GLC15960
900		750	4	GLC15975

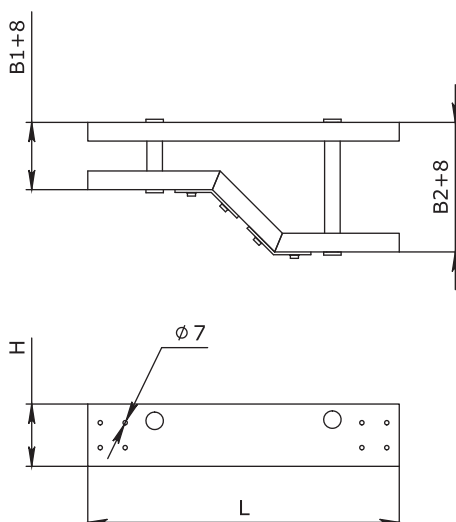
**Крышка на переходник центральный**

**Назначение:**

- защита кабелей от внешних воздействий.

Ширина В, мм	Ширина В1, мм	Толщина, мм	Код,
200	150	4	GLC02015
300	150	4	GLC03015
300	200	4	GLC03020
400	150	4	GLC04015
400	300	4	GLC04030
500	300	4	GLC05030
500	400	4	GLC05040
600	400	4	GLC06040
600	500	4	GLC06050
750	500	4	GLC07550
750	600	4	GLC07560
900	600	4	GLC09060
900	750	4	GLC09075

**Переходник правосторонний**



**Назначение:**

- организация правостороннего перехода на лоток другой ширины.

Высота H, мм	Ширина B, мм	Ширина B1, мм	Толщина, мм	Код
100	200	150	4	GLR12015
	300	150	4	GLR13015
	300	200	4	GLR13020
	400	150	4	GLR14015
	400	300	4	GLR14030
	500	300	4	GLR15030
	500	400	4	GLR15040
	600	400	4	GLR16040
	600	500	4	GLR16050
	750	500	4	GLR17550
	750	600	4	GLR17560
	900	600	4	GLR19060
	900	750	4	GLR19075
	150	200	150	4
300		150	4	GLR15315
300		200	4	GLR15320
400		150	4	GLR15415
400		300	4	GLR15430
500		300	4	GLR15530
500		400	4	GLR15540
600		400	4	GLR15640
600		500	4	GLR15650
750		500	4	GLR15750
750		600	4	GLR15760
900		600	4	GLR15960
900		750	4	GLR15975

**Крышка на переходник правосторонний**

**Назначение:**

- защита кабелей от внешних воздействий.

Ширина В, мм	Ширина В1, мм	Толщина, мм	Код,
200	150	4	GLR02015
300	150	4	GLR03015
300	200	4	GLR03020
400	150	4	GLR04015
400	300	4	GLR04030
500	300	4	GLR05030
500	400	4	GLR05040
600	400	4	GLR06040
600	500	4	GLR06050
750	500	4	GLR07550
750	600	4	GLR07560
900	600	4	GLR09060
900	750	4	GLR09075

## Держатель лестничного лотка

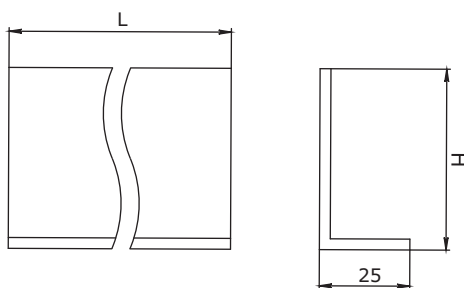


**Назначение:**

- для крепления лестничного лотка к консоли.

Высота Н, мм	Толщина, мм	Код
100	3	GLP10000
150	4,5	GLP15000

## Перегородка

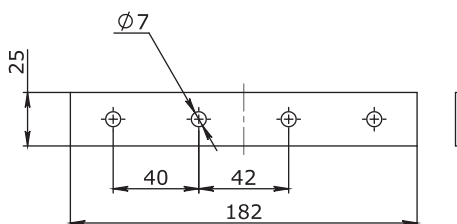


**Назначение:**

- разделение кабельных линий внутри лотка.

Высота Н, мм	Длина L	Толщина, мм	Код
100	3000	2	GER30010
150	3000	3	GER30015

## Соединительная пластина



**Назначение:**

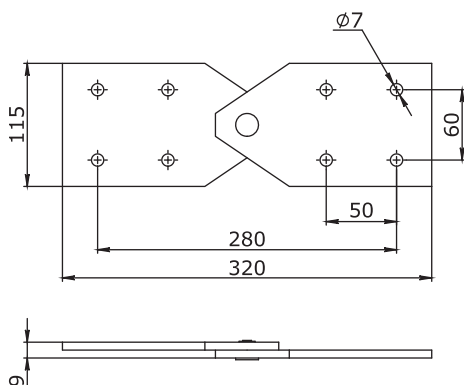
- соединение лотков и аксессуаров.

**Характеристики:**

- 4,5 мм.

Высота Н, мм	Толщина, мм	Код
100	4,5	GPG01000
150	4,5	GPG01500

## Соединитель лотков шарнирный вертикальный



**Назначение:**

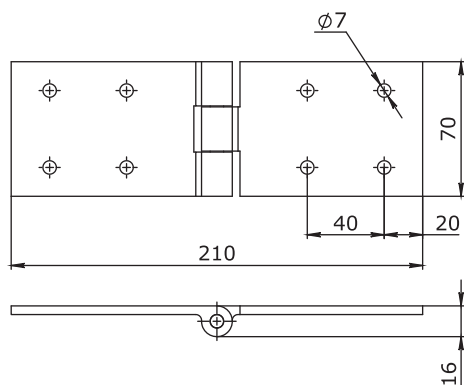
- изменение уровня прокладки кабельной трассы под произвольным углом.

**Характеристики:**

- 4,5 мм.

Высота Н, мм	Толщина, мм	Код
100	4,5	GPV01000
150	4,5	GPV01500

## Соединитель лотков шарнирный горизонтальный



**Назначение:**

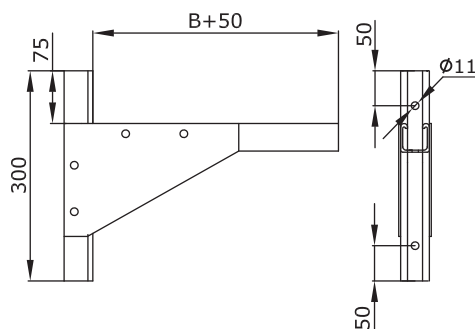
- изменение уровня прокладки кабельной трассы под произвольным углом.

**Характеристики:**

- толщина материала – 5 мм.

Высота Н, мм	Толщина, мм	Код
100	5	GPH01000
150	5	GPH01500

## Консоль с опорой

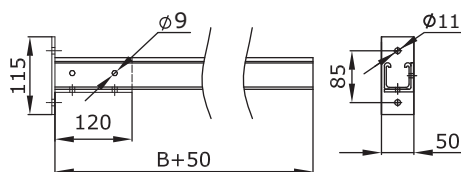


**Назначение:**

- монтаж трассы кабельных лотков;
- крепление к стене.

Ширина В, мм	Толщина, мм	Код
50	3	GBM04105
100	3	GBM04110
150	3	GBM04115
200	3	GBM04120
300	3	GBM04130

## Кронштейн одиночный

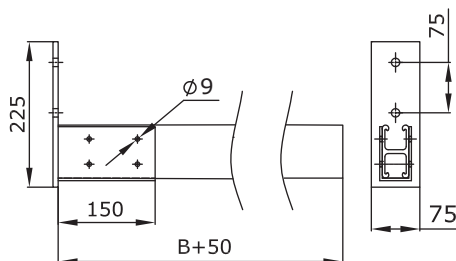


**Назначение:**

- монтаж трассы кабельных лотков;
- крепление к стене.

Ширина В, мм	Толщина, мм	Код
50	3	GBP04105
100	3	GBP04110
150	3	GBP04115
200	3	GBP04120
300	3	GBP04130
400	3	GBP04140
500	3	GBP04150
600	3	GBP04160

## Кронштейн двойной

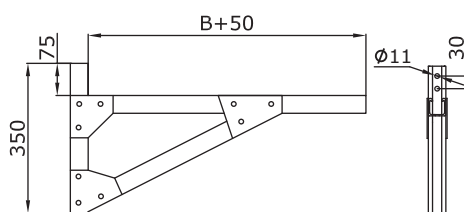


**Назначение:**

- монтаж трассы кабельных лотков;
- крепление к стене.

Ширина В, мм	Толщина, мм	Код
500	3	GBD04150
600	3	GBD04160
700	3	GBD04170
750	3	GBD04175



**Консоль с опорой для больших нагрузок**

**Назначение:**

- монтаж трассы кабельных лотков;
- крепление к стене.

Ширина В, мм	Толщина, мм	Код
200	3	GBH04120
300	3	GBH04130
400	3	GBH04140
500	3	GBH04150
600	3	GBH04160
700	3	GBH04170
750	3	GBH04175
800	3	GBH04180
900	3	GBH04190
1000	3	GBH04100

## Техническая информация

Таблица химических воздействий

Химическая среда	Концентрация	Полиэстер		Винилэстер	
		21 °C	71 °C	21 °C	71 °C
Уксусная кислота	5 %	У	У	У	У
Уксусная кислота	25 %	У	Н	У	У
Ацетон	ALL	Н	Н	Н	Н
Алюминий сульфат	5 %	У	У	У	У
Алюминий сульфата калия	5 %	У	У	У	У
Гидроксид аммония	10 %	У	Н	У	65°
Бензол	ALL	Н	Н	Н	Н
Бензолсульфокислоты	5 %	У	У	У	У
Хлорид кальция	ALL	У	У	У	У
Хлор воды	ALL	Н	Н	У	У
Хромовая кислота	5 %	Н	Н	У	У
Сульфат меди	ALL	У	У	У	У
Этилендихлорид	ALL	Н	Н	Н	Н
Этиловый эфир	ALL	Н	Н	Н	Н
Этиленгликоль	ALL	У	У	У	У
Сульфата железа	ALL	У	У	У	У
Жирные кислоты	100 %	У	У	У	У
Кислота кремнефтористоводородная	20 %	Н	Н	У	У
Бензин, Автоматическая	100 %	У	Н	У	У
Хлористо-водородная кислота	25 %	У	Н	У	У
Хлористо-водородная кислота	37 %	У	Н	У	У
Керосин / Мазут	100 %	У	Н	У	У
Хлорид магния	100 %	У	У	У	У
Метилэтилкетон	100 %	Н	Н	Н	Н
Минеральное масло	100 %	У	У	У	У
Азотная кислота	5 %	У	У	У	У
Бикарбонат натрия	10 %	У	У	У	У
Натрий бисульфатные	ALL	У	У	У	У
Карбонат натрия	0 %	У	Н	У	У
Хлористый натрий	ALL	У	У	У	У
Гидроксида натрия	5 %	Н	Н	У	50°
Нитрат натрия	ALL	У	У	У	У
Силикат натрия	ALL	У	Н	У	У
Сульфат натрия	ALL	У	У	У	У
Стирол	100 %	Н	Н	Н	Н
Серы диоксид	Dry	Н	Н	У	У
Серы диоксид	Wet	Н	Н	У	У
Серная кислота	1 %	У	У	У	У
Серная кислота	10 %	У	У	У	У
Серная кислота	25 %	У	У	У	У
Серная кислота	30 %	У	У	У	У
Серная кислота	50 %	Н	Н	У	У
Толуол	ALL	Н	Н	Н	Н
Трисодиум фосфат	20 %	У	Н	У	У
Вода дистиллированная	100 %	У	У	У	У
Вода (город / море)	100 %	У	У	У	У
Сульфат цинка	ALL	У	У	У	У

ALL – при любой концентрации; У – удовлетворительно; Н – неудовлетворительно; температура 65 °C означает, что рекомендуется использовать до температуры 65 °C.

Данные, представленные в этой таблице, показывают влияние химических веществ на стеклопластиковый материал. Данные получены при эксплуатации изделий на реальных объектах. При необходимости использования систем стеклопластиковых лотков, обратитесь в ДКС.





## Листовые металлические лотки "S5 Combitech"

Сфера применения .....	396
Отличительные особенности .....	396
Преимущества .....	397
Состав системы .....	397
Прямые элементы .....	398
Аксессуары .....	411
Универсальные аксессуары .....	440
Система защиты IP44 .....	446
Инструмент .....	448
Таблица кодов универсальных аксессуаров .....	449
Таблица кодов аксессуаров .....	450
Таблица комплектации монтажными элементами .....	462
Схемы монтажа.....	474

## Система металлических листовых лотков "S5 Combitech"

### Сфера применения

"S5 Combitech" – система металлических перфорированных и неперфорированных лотков, предназначенная для прокладки проводов и кабелей силовой и сигнальной проводки при выполнении открытых электропроводок и открытой прокладке кабельных линий при настенном, потолочном, наклонном и комбинированном типах монтажа на объектах промышленного, коммерческого и гражданского строительства.

Лотки "S5 Combitech" изготавливаются из высококачественной листовой стали в различных климатических исполнениях, что обеспечивает длительный срок службы и высокую надежность кабельной трассы в целом.

Специальная конструкция лотков системы "S5 Combitech" исключает возможность повреждения кабеля при прокладке, соединение внахлест с помощью фирменного соединения "папа-мама" сокращает время монтажа до 60 %. Широкий ассортимент системных и монтажных аксессуаров позволяет построить трассу любой сложности.



**Промышленные объекты**  
Заводы, фабрики, электростанции, комбинаты



**Коммерческая недвижимость**  
Бизнес-центры, торгово-развлекательные центры, склады



**Муниципальная недвижимость**  
Социальные и спортивные объекты, городские системы энергоснабжения

### Основные преимущества



**Подштамповка в виде логотипа ДКС как защита от подделки**



**Повышенная несущая способность и защита кабелей от повреждений**



**Усиленная перфорация – увеличение несущей способности до 40 %**



**Предварительная безвинтовая фиксация**



**Двойной непрерывный контур заземления по лотку и по крышке**



**Обеспечение степени защиты IP44**

## Преимущества

### Высокая огнестойкость

Листовые лотки прошли испытания на огнестойкость с показателем R-90, что позволяет использовать их для прокладки кабелей, питающих системы эвакуации и пожаротушения.

### Высокая сейсмостойкость

Лотки были испытаны на вибростендах в лаборатории ЦНИИСК им. В.А. Кучеренко. Результаты экспериментальных исследований доказали возможность применения листовых лотков в районах с сейсмичностью 7-9 баллов.

### Соответствие европейским нормам

Листовые лотки успешно прошли серию испытаний и тестов, предусмотренных европейским стандартом EN 61537:2007. С получением данного сертификата стало возможным использование лотков "S5 Combitech" не только на территории России, но и за рубежом. Успешная сертификация листовых лотков в Европе еще раз подтверждает высокое качество производимой продукции.

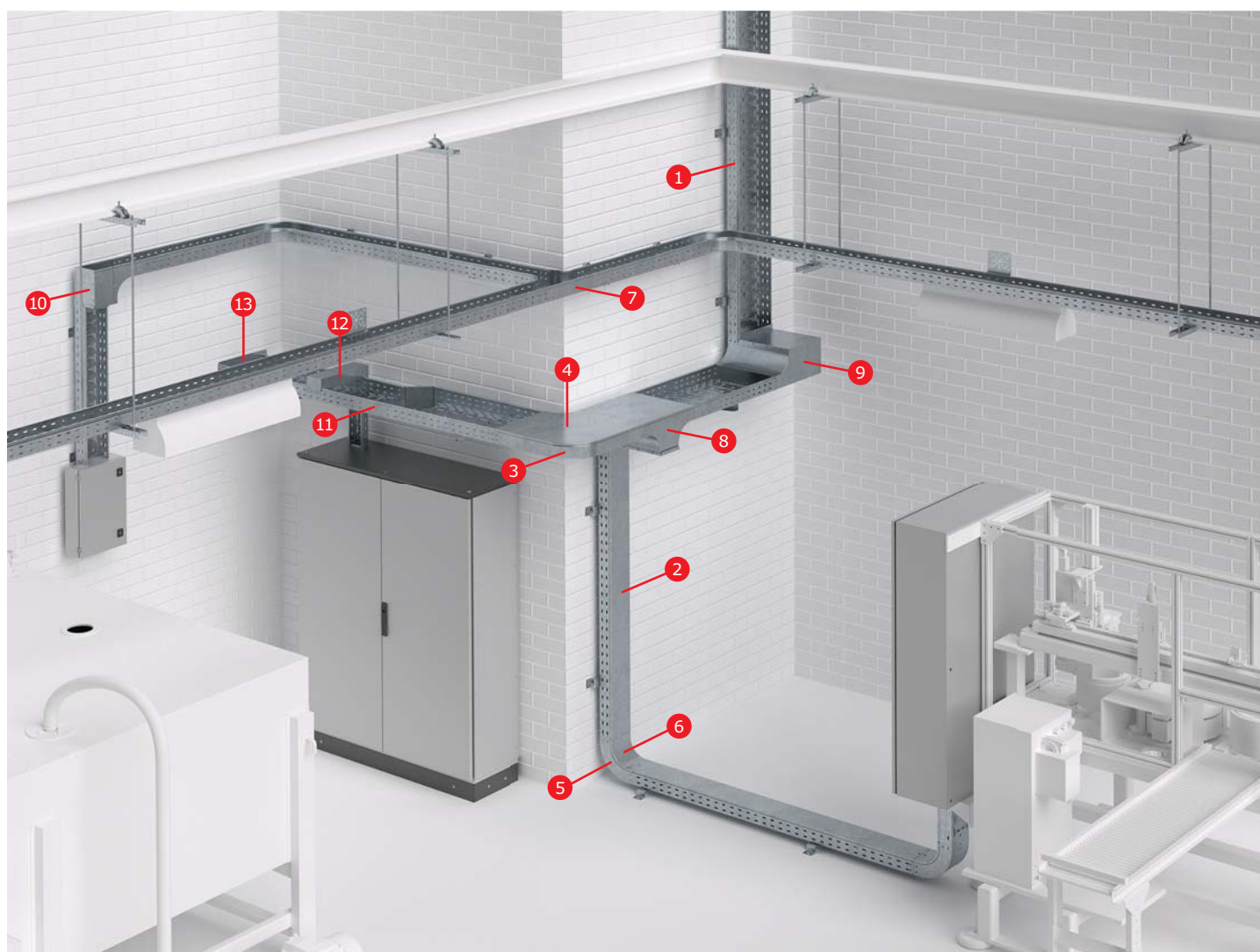
### Выбор профессионалов

Система "S5 Combitech" имеет свидетельства о соответствии условиям эксплуатации на объектах ОАО "Газпром" и не имеет ограничений к эксплуатации на объектах ОАО "АК "Транснефть".

### Стойкость к коррозии в морской воде

Система листовых лотков одобрена Российским морским регистром судоходства. Это позволяет эксплуатировать ее на объектах, расположенных в море и прибрежных зонах.

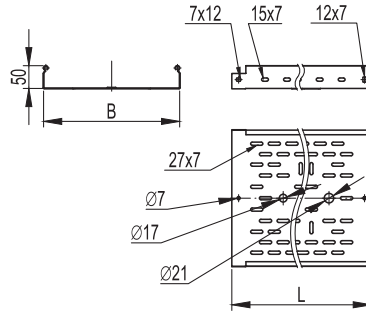
## Состав системы



- |  |   |
|--|---|
| 1 Лоток перфорированный                        | 8 Ответвитель Т-образный вертикальный TDSA – переходник |
| 2 Крышка на прямой элемент                     | 9 Угол вертикальный внутренний, переходник CSSS 90      |
| 3 Угол горизонтальный СРО 90                   | 10 Угол вертикальный внешний CDSO 90                    |
| 4 Крышка на угол горизонтальный СРО 90         | 11 Переходник левосторонний RRS                         |
| 5 Угол вертикальный внутренний CS 90           | 12 Ответвитель-крышка Т-образный вертикальный вниз DDS  |
| 6 Крышка на угол вертикальный внутренний CS 90 | 13 Соединительный фланец FR                             |
| 7 Ответвитель Т-образный DPT                   |   |

## Прямые элементы

### Перфорированные лотки с высотой боковой стенки 50 мм


**Назначение:**

- построение кабельных трасс для прокладки проводов и кабелей.

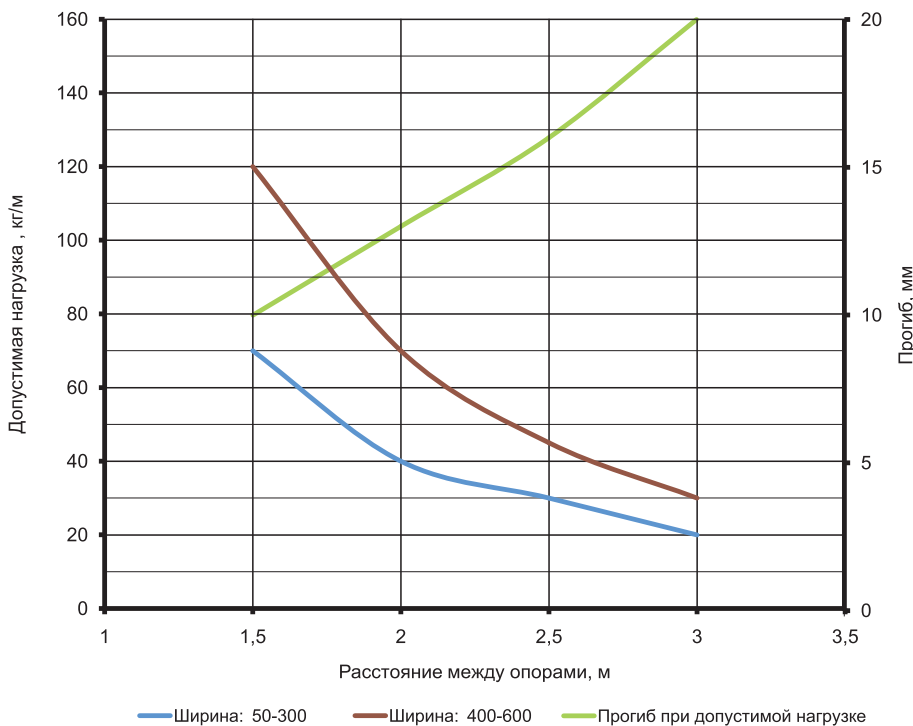
**Характеристики:**

- исполнение 1 – сталь, оцинкованная по методу Сендзимира;
- исполнение 2 – горячее цинкование погружением после изготовления;
- исполнение 3 – нержавеющая сталь (AISI 304);
- исполнение 4 – цинк-ламельное покрытие.

Высота H, мм	Длина L, мм	Ширина B, мм	Толщина (исп. 1), мм	Вес (исп. 1), кг/м	Т.И.З.,* мм <sup>2</sup>	Кол-во в упаковке (исп. 1), м	Код, исполнение 1	Код, исполнение 2	Код, исполнение 3	Код, исполнение 4
50	3000	50	0,7	0,72	2500	36	35260	35260HDZ	35260INOX	35260ZL
		100	0,7	1,07	4900	36	35262	35262HDZ	35262INOX	35262ZL
		150	0,7	1,31	7400	24	35263	35263HDZ	35263INOX	35263ZL
		200	0,8	1,77	9800	24	35264	35264HDZ	35264INOX	35264ZL
		300	0,8	2,31	14700	12	35265	35265HDZ	35265INOX	35265ZL
		400	1,0	3,54	19600	12	35266	35266HDZ	35266INOX	35266ZL
		500	1,0	4,22	24500	12	35267	35267HDZ	35267INOX	35267ZL
50	2000	50	0,7	0,72	2500	24	35250	35250HDZ	35250INOX	35250ZL
		100	0,7	1,07	4900	24	35252	35252HDZ	35252INOX	35252ZL
		150	0,7	1,31	7400	16	35253	35253HDZ	35253INOX	35253ZL
		200	0,8	1,77	9800	16	35254	35254HDZ	35254INOX	35254ZL
		300	0,8	2,31	14700	8	35255	35255HDZ	35255INOX	35255ZL
		400	1,0	3,54	19600	8	35256	35256HDZ	35256INOX	35256ZL
		500	1,0	4,22	24500	8	35257	35257HDZ	35257INOX	35257ZL

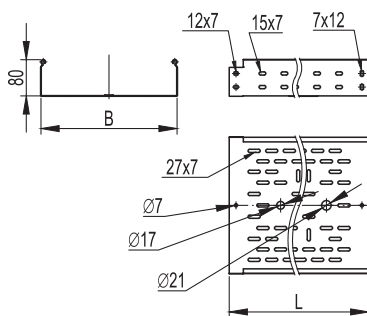
\* Теоретически используемая зона лотка – полезное сечение лотка, в котором размещается кабель

### Графики нагрузок


**Условия испытаний лотков на безопасную рабочую нагрузку:**

- для исполнений 1, 2 и 4;
- испытания по ГОСТ Р 52868 п. 10.3.3;
- расстояние от места стыка прямых секций в конечном пролете до опоры составляет 1/4-1/5 от длины пролета, схемы испытаний согласно ТУ 3449-013-47022248-2004;
- продольный прогиб не более 1/100 от длины пролета;
- поперечный прогиб не более 1/20 от ширины лотка;
- коэффициент запаса не менее 1,7 от заявленной нагрузки.

## Перфорированные лотки с высотой боковой стенки 80 мм



**Назначение:**

- построение кабельных трасс для прокладки проводов и кабелей.

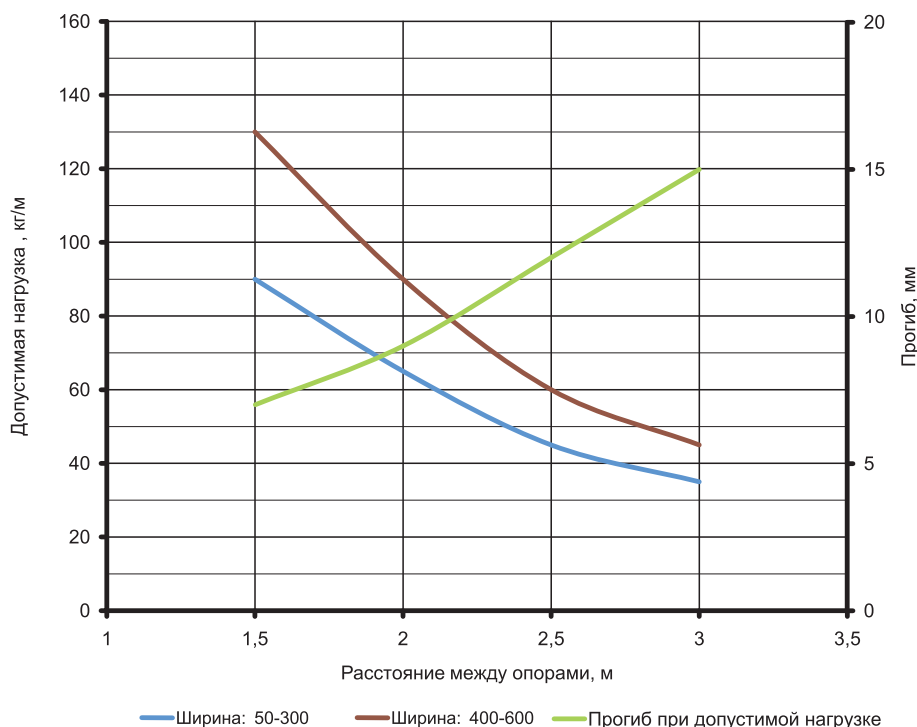
**Характеристики:**

- исполнение 1 – сталь, оцинкованная по методу Сендзимира;
- исполнение 2 – горячее цинкование погружением после изготовления;
- исполнение 3 – нержавеющая сталь (AISI 304);
- исполнение 4 – цинк-ламельное покрытие.

Высота H, мм	Длина L, мм	Ширина B, мм	Толщина (исп. 1), мм	Вес (исп. 1), кг/м	Т.И.З.,* мм <sup>2</sup>	Кол-во в упаковке (исп. 1), м	Код, исполнение 1	Код, исполнение 2	Код, исполнение 3	Код, исполнение 4
80	3000	80	0,7	1,26	6200	24	35301	35301HDZ	35301INOX	35301ZL
		100	0,7	1,36	7800	36	35302	35302HDZ	35302INOX	35302ZL
		150	0,7	1,6	11800	24	35303	35303HDZ	35303INOX	35303ZL
		200	0,8	2,09	15700	24	35304	35304HDZ	35304INOX	35304ZL
		300	0,8	2,64	23600	12	35305	35305HDZ	35305INOX	35305ZL
		400	1,0	3,94	31500	12	35306	35306HDZ	35306INOX	35306ZL
		500	1,0	4,62	39500	12	35307	35307HDZ	35307INOX	35307ZL
80	2000	80	0,7	1,26	6200	16	35311	35311HDZ	35311INOX	35311ZL
		100	0,7	1,36	7800	16	35312	35312HDZ	35312INOX	35312ZL
		150	0,7	1,6	11800	8	35313	35313HDZ	35313INOX	35313ZL
		200	0,8	2,09	15700	8	35314	35314HDZ	35314INOX	35314ZL
		300	0,8	2,64	23600	8	35315	35315HDZ	35315INOX	35315ZL
		400	1,0	3,94	31500	8	35316	35316HDZ	35316INOX	35316ZL
		500	1,0	4,62	39500	8	35317	35317HDZ	35317INOX	35317ZL

\* Теоретически используемая зона лотка – полезное сечение лотка, в котором размещается кабель

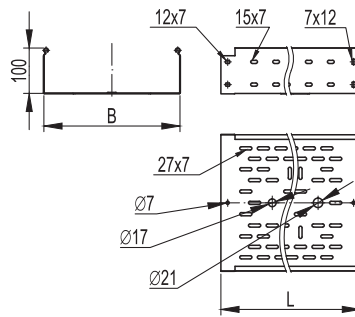
### Графики нагрузок



**Условия испытаний лотков на безопасную рабочую нагрузку:**

- для исполнений 1, 2 и 4;
- испытания по ГОСТ Р 52868 п. 10.3.3;
- расстояние от места стыка прямых секций в концевом пролете до опоры составляет 1/4-1/5 от длины пролета, схемы испытаний согласно ТУ 3449-013-47022248-2004;
- продольный прогиб не более 1/100 от длины пролета;
- поперечный прогиб не более 1/20 от ширины лотка;
- коэффициент запаса не менее 1,7 от заявленной нагрузки.



**Перфорированные лотки с высотой боковой стенки 100 мм**

**Назначение:**

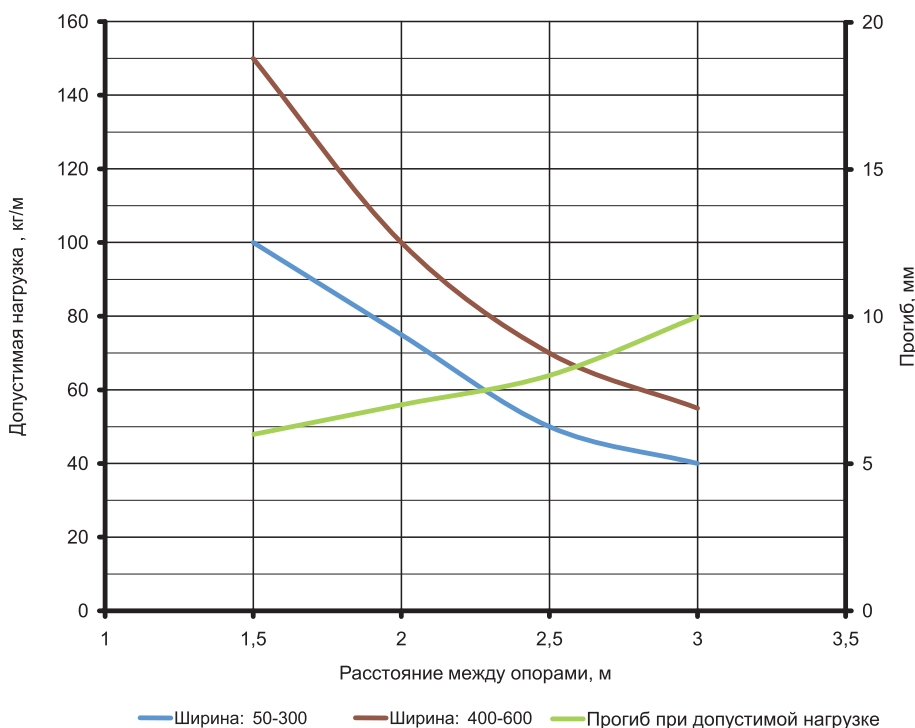
- построение кабельных трасс для прокладки проводов и кабелей.

**Характеристики:**

- исполнение 1 – сталь, оцинкованная по методу Сендзимира;
- исполнение 2 – горячее цинкование погружением после изготовления;
- исполнение 3 – нержавеющая сталь (AISI 304);
- исполнение 4 – цинк-ламельное покрытие.

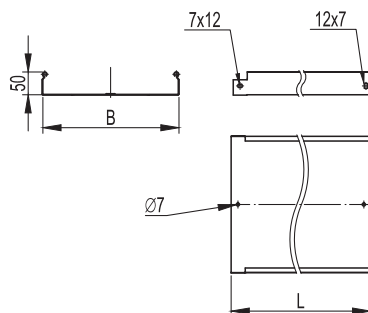
Высота Н, мм	Длина L, мм	Ширина В, мм	Толщина (исп. 1), мм	Вес (исп. 1), кг/м	Т.И.З.,* мм <sup>2</sup>	Кол-во в упаковке (исп. 1), м	Код, исполнение 1	Код, исполнение 2	Код, исполнение 3	Код, исполнение 4
100	3000	100	0,7	1,55	9800	18	35341	35341HDZ	35341INOX	35341ZL
		150	0,7	1,79	14800	12	35342	35342HDZ	35342INOX	35342ZL
		200	0,8	2,31	19700	12	35343	35343HDZ	35343INOX	35343ZL
		300	0,8	2,86	29600	6	35344	35344HDZ	35344INOX	35344ZL
		400	1,0	4,13	39500	6	35345	35345HDZ	35345INOX	35345ZL
		500	1,0	4,9	49500	6	35346	35346HDZ	35346INOX	35346ZL
100	2000	100	0,7	1,55	9800	12	35331	35331HDZ	35331INOX	35331ZL
		150	0,7	1,79	14800	8	35332	35332HDZ	35332INOX	35332ZL
		200	0,8	2,31	19700	8	35333	35333HDZ	35333INOX	35333ZL
		300	0,8	2,86	29600	4	35334	35334HDZ	35334INOX	35334ZL
		400	1,0	4,13	39500	4	35335	35335HDZ	35335INOX	35335ZL
		500	1,0	4,9	49500	4	35336	35336HDZ	35336INOX	35336ZL

\* Теоретически используемая зона лотка – полезное сечение лотка, в котором размещается кабель

**Графики нагрузок**

**Условия испытаний лотков на безопасную рабочую нагрузку:**

- для исполнений 1, 2 и 4;
- испытания по ГОСТ Р 52868 п. 10.3.3;
- расстояние от места стыка прямых секций в конечном пролете до опоры составляет 1/4-1/5 от длины пролета, схемы испытаний согласно ТУ 3449-013-4702248-2004;
- продольный прогиб не более 1/100 от длины пролета;
- поперечный прогиб не более 1/20 от ширины лотка;
- коэффициент запаса не менее 1,7 от заявленной нагрузки.

## Неперфорированные лотки с высотой боковой стенки 50 мм



**Назначение:**

- построение кабельных трасс для прокладки проводов и кабелей.

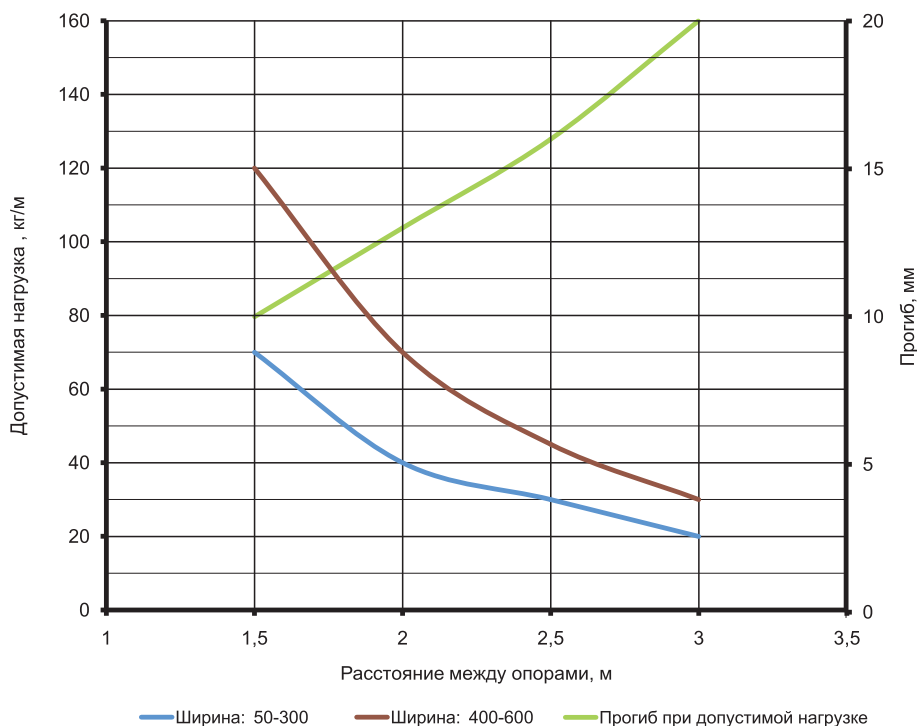
**Характеристики:**

- исполнение 1 – сталь, оцинкованная по методу Сендзимира;
- исполнение 2 – горячее цинкование погружением после изготовления;
- исполнение 3 – нержавеющая сталь (AISI 304);
- исполнение 4 – цинк-ламельное покрытие;
- степень защиты до IP44 при использовании специальных резинопластиковых уплотнителей и металлических пластин (см. стр. 446–447).

Высота H, мм	Длина L, мм	Ширина B, мм	Толщина (исп. 1), мм	Вес (исп. 1), кг/м	Т.И.З.,* мм <sup>2</sup>	Кол-во в упаковке (исп. 1), м	Код, исполнение 1	Код, исполнение 2	Код, исполнение 3	Код, исполнение 4
50	3000	50	0,7	0,84	2500	36	35020	35020HDZ	35020INOX	35020ZL
		100	0,7	1,27	4900	36	35022	35022HDZ	35022INOX	35022ZL
		150	0,7	1,54	7400	24	35023	35023HDZ	35023INOX	35023ZL
		200	0,8	2,08	9800	24	35024	35024HDZ	35024INOX	35024ZL
		300	0,8	2,72	14700	12	35025	35025HDZ	35025INOX	35025ZL
		400	1,0	4,16	19600	12	35026	35026HDZ	35026INOX	35026ZL
		500	1,0	4,96	24500	12	35027	35027HDZ	35027INOX	35027ZL
50	2000	50	0,7	0,84	2500	24	35010	35010HDZ	35010INOX	35010ZL
		100	0,7	1,27	4900	24	35012	35012HDZ	35012INOX	35012ZL
		150	0,7	1,54	7400	16	35013	35013HDZ	35013INOX	35013ZL
		200	0,8	2,08	9800	16	35014	35014HDZ	35014INOX	35014ZL
		300	0,8	2,72	14700	8	35015	35015HDZ	35015INOX	35015ZL
		400	1,0	4,16	19600	8	35016	35016HDZ	35016INOX	35016ZL
		500	1,0	4,96	24500	8	35017	35017HDZ	35017INOX	35017ZL

\* Теоретически используемая зона лотка – полезное сечение лотка, в котором размещается кабель

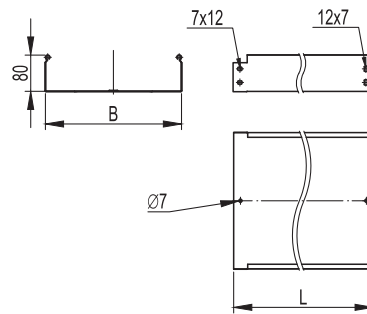
### Графики нагрузок



**Условия испытаний лотков на безопасную рабочую нагрузку:**

- для исполнений 1, 2 и 4;
- испытания по ГОСТ Р 52868 п. 10.3.3;
- расстояние от места стыка прямых секций в конечном пролете до опоры составляет 1/4-1/5 от длины пролета, схемы испытаний согласно ТУ 3449-013-47022248-2004;
- продольный прогиб не более 1/100 от длины пролета;
- поперечный прогиб не более 1/20 от ширины лотка;
- коэффициент запаса не менее 1,7 от заявленной нагрузки.

## Неперфорированные лотки с высотой боковой стенки 80 мм


**Назначение:**

- построение кабельных трасс для прокладки проводов и кабелей.

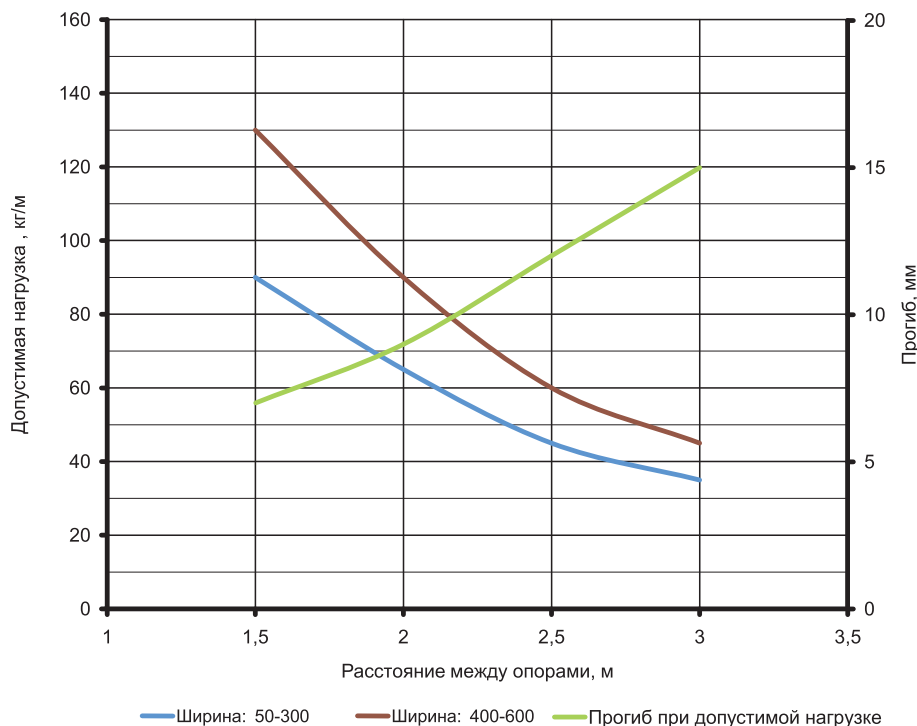
**Характеристики:**

- исполнение 1 – сталь, оцинкованная по методу Сендзимира;
- исполнение 2 – горячее цинкование погружением после изготовления;
- исполнение 3 – нержавеющая сталь (AISI 304);
- исполнение 4 – цинк-ламельное покрытие;
- степень защиты до IP44 при использовании специальных резинопластиковых уплотнителей и металлических пластин (см. стр. 446–447).

Высота Н, мм	Длина L, мм	Ширина В, мм	Толщина (исп. 1), мм	Вес (исп. 1), кг/м	Т.И.З.,* мм <sup>2</sup>	Кол-во в упаковке (исп. 1), м	Код, исполнение 1	Код, исполнение 2	Код, исполнение 3	Код, исполнение 4
80	3000	80	0,7	1,48	6200	24	35061	35061HDZ	35061INOX	35061ZL
		100	0,7	1,6	7800	36	35062	35062HDZ	35062INOX	35062ZL
		150	0,7	1,88	11800	24	35063	35063HDZ	35063INOX	35063ZL
		200	0,8	2,46	15700	24	35064	35064HDZ	35064INOX	35064ZL
		300	0,8	3,1	23600	12	35065	35065HDZ	35065INOX	35065ZL
		400	1,0	4,64	31500	12	35066	35066HDZ	35066INOX	35066ZL
		500	1,0	5,44	39500	12	35067	35067HDZ	35067INOX	35067ZL
80	2000	80	0,7	1,48	6200	16	35051	35051HDZ	35051INOX	35051ZL
		100	0,7	1,6	7800	24	35052	35052HDZ	35052INOX	35052ZL
		150	0,7	1,88	11800	16	35053	35053HDZ	35053INOX	35053ZL
		200	0,8	2,46	15700	16	35054	35054HDZ	35054INOX	35054ZL
		300	0,8	3,1	23600	8	35055	35055HDZ	35055INOX	35055ZL
		400	1,0	4,64	31500	8	35056	35056HDZ	35056INOX	35056ZL
		500	1,0	5,44	39500	8	35057	35057HDZ	35057INOX	35057ZL

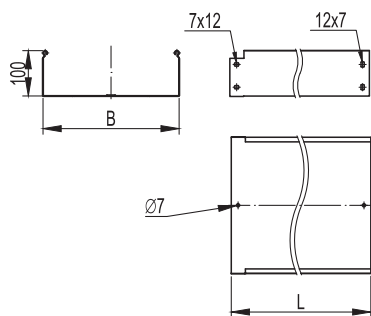
\* Теоретически используемая зона лотка – полезное сечение лотка, в котором размещается кабель

### Графики нагрузок


**Условия испытаний лотков на безопасную рабочую нагрузку:**

- для исполнений 1, 2 и 4;
- испытания по ГОСТ Р 52868 п. 10.3.3;
- расстояние от места стыка прямых секций в концевом пролете до опоры составляет 1/4-1/5 от длины пролета, схемы испытаний согласно ТУ 3449-013-47022248-2004;
- продольный прогиб не более 1/100 от длины пролета;
- поперечный прогиб не более 1/20 от ширины лотка;
- коэффициент запаса не менее 1,7 от заявленной нагрузки.

## Неперфорированные лотки с высотой боковой стенки 100 мм



**Назначение:**

- построение кабельных трасс для прокладки проводов и кабелей.

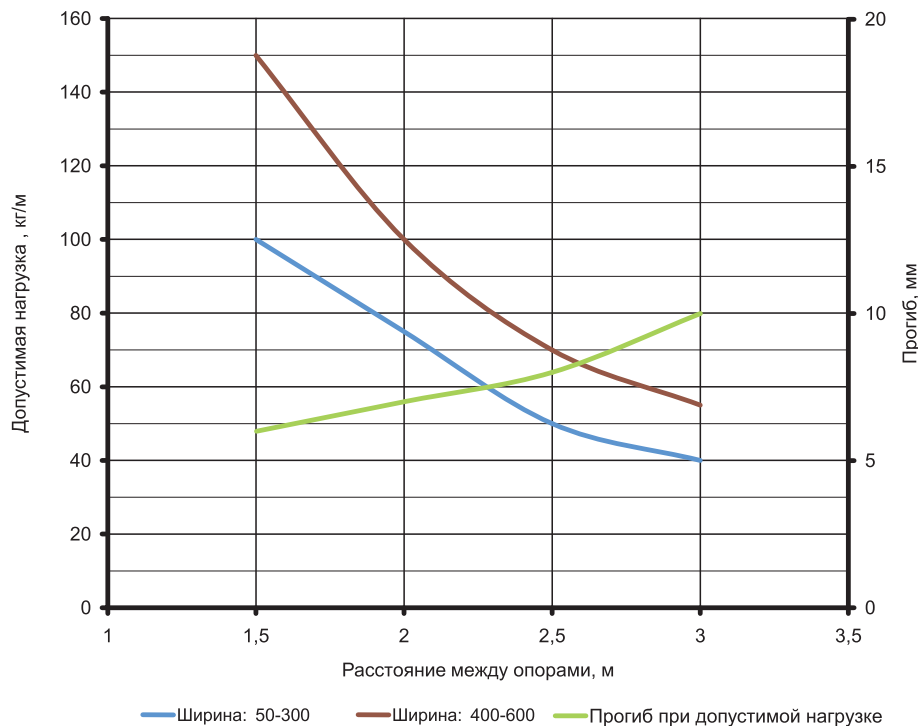
**Характеристики:**

- исполнение 1 – сталь, оцинкованная по методу Сендзимира;
- исполнение 2 – горячее цинкование погружением после изготовления;
- исполнение 3 – нержавеющая сталь (AISI 304);
- исполнение 4 – цинк-ламельное покрытие;
- степень защиты до IP44 при использовании специальных резинопластиковых уплотнителей и металлических пластин (см. стр. 446–447).

Высота H, мм	Длина L, мм	Ширина B, мм	Толщина (исп. 1), мм	Вес (исп. 1), кг/м	Т.И.З.,* мм <sup>2</sup>	Кол-во в упаковке (исп. 1), м	Код, исполнение 1	Код, исполнение 2	Код, исполнение 3	Код, исполнение 4
100	3000	100	0,7	1,82	9800	18	35101	35101HDZ	35101INOX	35101ZL
		150	0,7	2,1	14800	12	35102	35102HDZ	35102INOX	35102ZL
		200	0,8	2,71	19700	12	35103	35103HDZ	35103INOX	35103ZL
		300	0,8	3,36	29600	6	35104	35104HDZ	35104INOX	35104ZL
		400	1,0	4,96	39500	6	35105	35105HDZ	35105INOX	35105ZL
		500	1,0	5,76	49500	6	35106	35106HDZ	35106INOX	35106ZL
		600	1,0	6,56	60000	6	35107	35107HDZ	35107INOX	35107ZL
100	2000	100	0,7	1,82	9800	12	35111	35111HDZ	35111INOX	35111ZL
		150	0,7	2,1	14800	8	35112	35112HDZ	35112INOX	35112ZL
		200	0,8	2,71	19700	8	35113	35113HDZ	35113INOX	35113ZL
		300	0,8	3,36	29600	4	35114	35114HDZ	35114INOX	35114ZL
		400	1,0	4,96	39500	4	35115	35115HDZ	35115INOX	35115ZL
		500	1,0	5,76	49500	4	35116	35116HDZ	35116INOX	35116ZL

\* Теоретически используемая зона лотка – полезное сечение лотка, в котором размещается кабель.

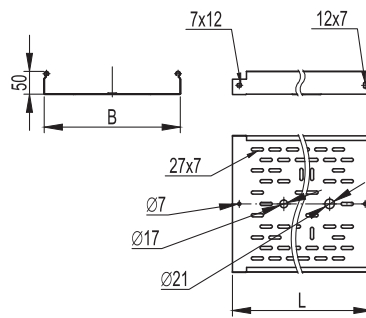
### Графики нагрузок



**Условия испытаний лотков**

**на безопасную рабочую нагрузку:**

- для исполнений 1, 2 и 4;
- испытания по ГОСТ Р 52868 п. 10.3.3;
- расстояние от места стыка прямых секций в концевом пролете до опоры составляет 1/4-1/5 от длины пролета, схемы испытаний согласно ТУ 3449-013-47022248-2004;
- продольный прогиб не более 1/100 от длины пролета;
- поперечный прогиб не более 1/20 от ширины лотка;
- коэффициент запаса не менее 1,7 от заявленной нагрузки.

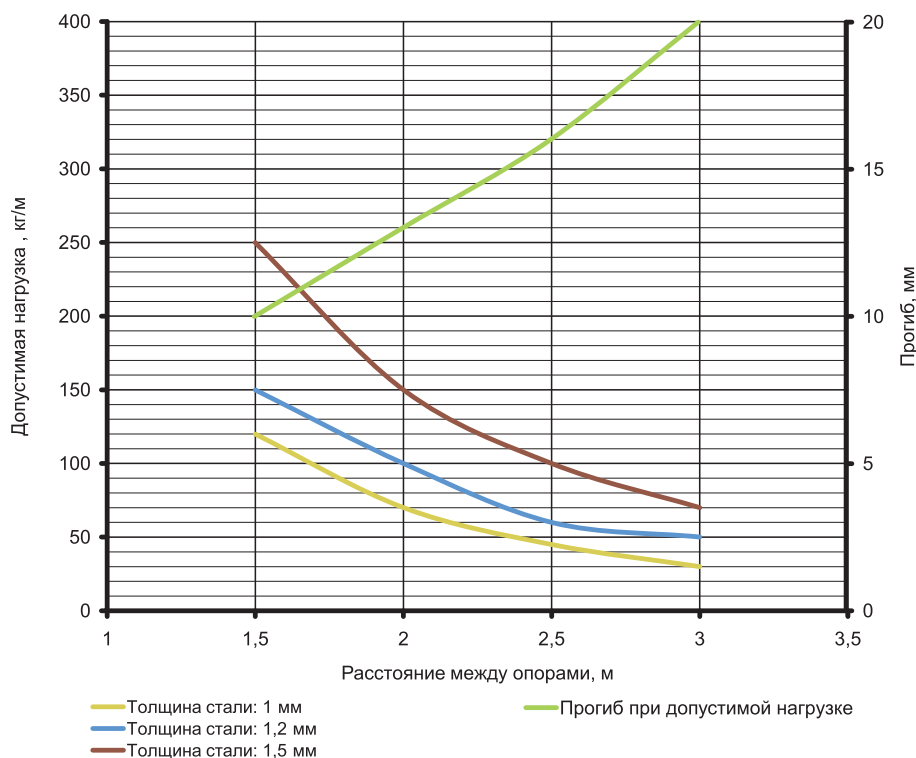
**Перфорированные лотки высотой 50 мм, в специальном исполнении по толщине**

**Назначение:**

- построение кабельных трасс для прокладки проводов и кабелей.

**Характеристики:**

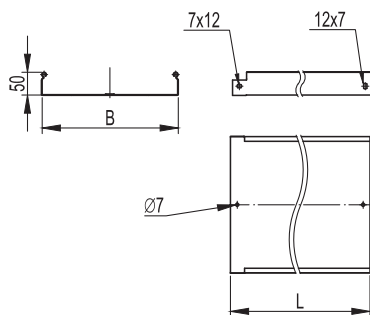
- исполнение 1 – сталь, оцинкованная по методу Сендзимира;
- исполнение 2 – горячее цинкование погружением после изготовления;
- исполнение 3 – нержавеющая сталь (AISI 304);
- исполнение 4 – цинк-ламельное покрытие;
- у лотков специального исполнения по толщине отсутствует боковая перфорация.

Толщина стали, мм	Высота Н, мм	Длина L, мм	Ширина В, мм	Код, исполнение 1	Код, исполнение 2	Код, исполнение 3	Код, исполнение 4
1,0	50	3000	50	3526010	3526010HDZ	3526010INOX	3526010ZL
			100	3526210	3526210HDZ	3526210INOX	3526210ZL
			150	3526310	3526310HDZ	3526310INOX	3526310ZL
			200	3526410	3526410HDZ	3526410INOX	3526410ZL
			300	3526510	3526510HDZ	3526510INOX	3526510ZL
			400	35266	35266HDZ	35266INOX	35266ZL
			500	35267	35267HDZ	35267INOX	35267ZL
1,2	50	3000	50	3526012	3526012HDZ	-	3526012ZL
			100	3526212	3526212HDZ	-	3526212ZL
			150	3526312	3526312HDZ	-	3526312ZL
			200	3526412	3526412HDZ	-	3526412ZL
			300	3526512	3526512HDZ	-	3526512ZL
			400	3526612	3526612HDZ	-	3526612ZL
			500	3526712	3526712HDZ	-	3526712ZL
1,5	50	3000	50	3526015	3526015HDZ	-	3526015ZL
			100	3526215	3526215HDZ	-	3526215ZL
			150	3526315	3526315HDZ	-	3526315ZL
			200	3526415	3526415HDZ	-	3526415ZL
			300	3526515	3526515HDZ	-	3526515ZL
			400	3526615	3526615HDZ	-	3526615ZL
			500	3526715	3526715HDZ	-	3526715ZL

**Графики нагрузок**

**Условия испытаний лотков**
**на безопасную рабочую нагрузку:**

- для исполнений 1, 2 и 4;
- испытания по ГОСТ Р 52868 п. 10.3.3;
- расстояние от места стыка прямых секций в конечном пролете до опоры составляет 1/4-1/5 от длины пролета, схемы испытаний согласно ТУ 3449-013-47022248-2004;
- продольный прогиб не более 1/100 от длины пролета;
- поперечный прогиб не более 1/20 от ширины лотка;
- коэффициент запаса не менее 1,7 от заявленной нагрузки.

## Неперфорированные лотки высотой 50 мм, в специальном исполнении по толщине



**Назначение:**

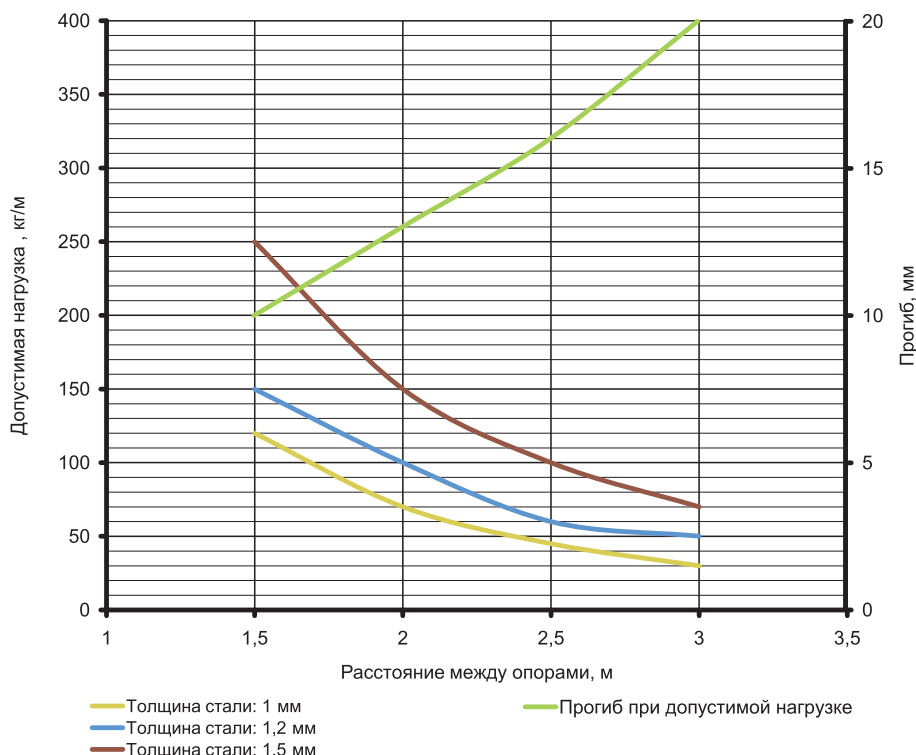
- построение кабельных трасс для прокладки проводов и кабелей.

**Характеристики:**

- исполнение 1 – сталь, оцинкованная по методу Сендимира;
- исполнение 2 – горячее цинкование погружением после изготовления;
- исполнение 3 – нержавеющая сталь (AISI 304);
- исполнение 4 – цинк-ламельное покрытие;
- степень защиты до IP44 при использовании специальных резинопластиковых уплотнителей и металлических пластин (см. стр. 446–447).

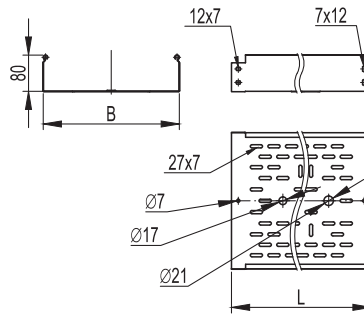
Толщина стали, мм	Высота Н, мм	Длина L, мм	Ширина В, мм	Код, исполнение 1	Код, исполнение 2	Код, исполнение 3	Код, исполнение 4
1,0	50	3000	50	3502010	3502010HDZ	3502010INOX	3502010ZL
			100	3502210	3502210HDZ	3502210INOX	3502210ZL
			150	3502310	3502310HDZ	3502310INOX	3502310ZL
			200	3502410	3502410HDZ	3502410INOX	3502410ZL
			300	3502510	3502510HDZ	3502510INOX	3502510ZL
			400	35026	35026HDZ	35026INOX	35026ZL
			500	35027	35027HDZ	35027INOX	35027ZL
			600	35028	35028HDZ	35028INOX	35028ZL
1,2	50	3000	50	3502012	3502012HDZ	-	3502012ZL
			100	3502212	3502212HDZ	-	3502212ZL
			150	3502312	3502312HDZ	-	3502312ZL
			200	3502412	3502412HDZ	-	3502412ZL
			300	3502512	3502512HDZ	-	3502512ZL
			400	3502612	3502612HDZ	-	3502612ZL
			500	3502712	3502712HDZ	-	3502712ZL
			600	3502812	3502812HDZ	-	3502812ZL
1,5	50	3000	50	3502015	3502015HDZ	-	3502015ZL
			100	3502215	3502215HDZ	-	3502215ZL
			150	3502315	3502315HDZ	-	3502315ZL
			200	3502415	3502415HDZ	-	3502415ZL
			300	3502515	3502515HDZ	-	3502515ZL
			400	3502615	3502615HDZ	-	3502615ZL
			500	3502715	3502715HDZ	-	3502715ZL

### Графики нагрузок



**Условия испытаний лотков на безопасную рабочую нагрузку:**

- для исполнений 1, 2 и 4;
- испытания по ГОСТ Р 52868 п. 10.3.3;
- расстояние от места стыка прямых секций в конечном пролете до опоры составляет 1/4-1/5 от длины пролета, схемы испытаний согласно ТУ 3449-013-47022248-2004;
- продольный прогиб не более 1/100 от длины пролета;
- поперечный прогиб не более 1/20 от ширины лотка;
- коэффициент запаса не менее 1,7 от заявленной нагрузки.

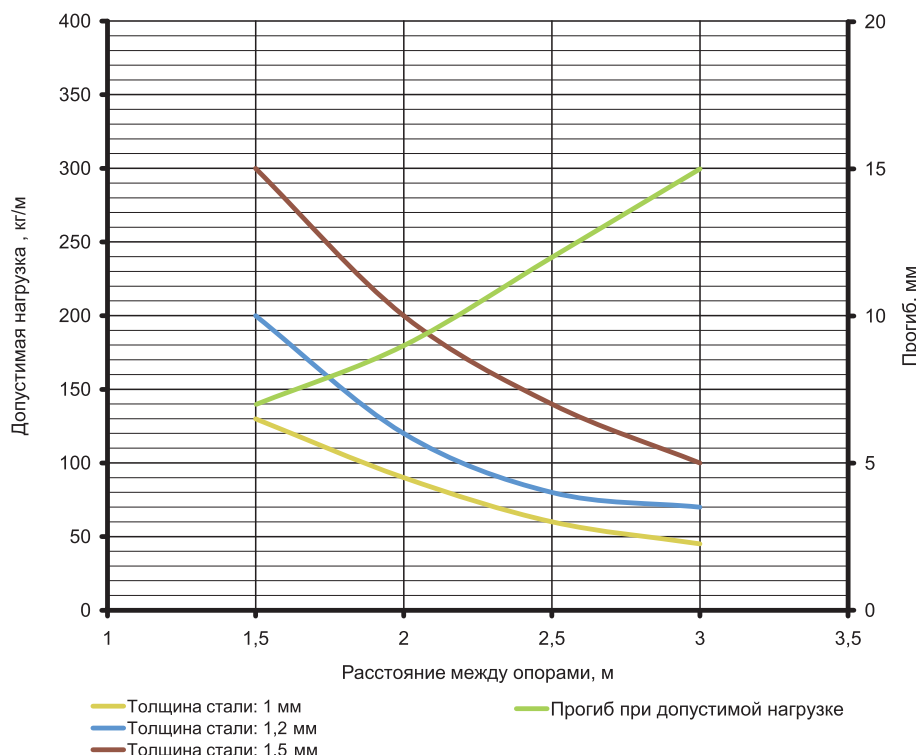
**Перфорированные лотки высотой 80 мм, в специальном исполнении по толщине**

**Назначение:**

- построение кабельных трасс для прокладки проводов и кабелей.

**Характеристики:**

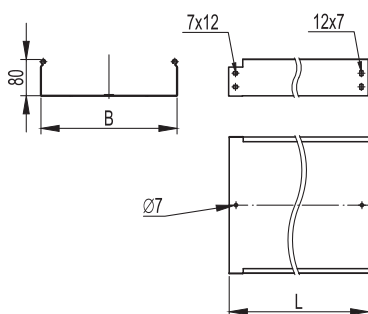
- исполнение 1 – сталь, оцинкованная по методу Сендзимира;
- исполнение 2 – горячее цинкование погружением после изготовления;
- исполнение 3 – нержавеющая сталь (AISI 304);
- исполнение 4 – цинк-ламельное покрытие;
- у лотков специального исполнения по толщине отсутствует боковая перфорация.

Толщина стали, мм	Высота Н, мм	Длина L, мм	Ширина В, мм	Код, исполнение 1	Код, исполнение 2	Код, исполнение 2	Код, исполнение 4
1,0	80	3000	80	3530110	3530110HDZ	3530110INOX	3530110ZL
			100	3530210	3530210HDZ	3530210INOX	3530210ZL
			150	3530310	3530310HDZ	3530310INOX	3530310ZL
			200	3530410	3530410HDZ	3530410INOX	3530410ZL
			300	3530510	3530510HDZ	3530510INOX	3530510ZL
			400	35306	35306HDZ	35306INOX	35306ZL
			500	35307	35307HDZ	35307INOX	35307ZL
			600	35308	35308HDZ	35308INOX	35308ZL
1,2	80	3000	80	3530112	3530112HDZ	-	3530112ZL
			100	3530212	3530212HDZ	-	3530212ZL
			150	3530312	3530312HDZ	-	3530312ZL
			200	3530412	3530412HDZ	-	3530412ZL
			300	3530512	3530512HDZ	-	3530512ZL
			400	3530612	3530612HDZ	-	3530612ZL
			500	3530712	3530712HDZ	-	3530712ZL
			600	3530812	3530812HDZ	-	3530812ZL
1,5	80	3000	80	3530115	3530115HDZ	-	3530115ZL
			100	3530215	3530215HDZ	-	3530215ZL
			150	3530315	3530315HDZ	-	3530315ZL
			200	3530415	3530415HDZ	-	3530415ZL
			300	3530515	3530515HDZ	-	3530515ZL
			400	3530615	3530615HDZ	-	3530615ZL
			500	3530715	3530715HDZ	-	3530715ZL

**Графики нагрузок**

**Условия испытаний лотков на безопасную рабочую нагрузку:**

- для исполнений 1, 2 и 4;
- испытания по ГОСТ Р 52868 п. 10.3.3;
- расстояние от места стыка прямых секций в конечном пролете до опоры составляет 1/4-1/5 от длины пролета, схемы испытаний согласно ТУ 3449-013-47022248-2004;
- продольный прогиб не более 1/100 от длины пролета;
- поперечный прогиб не более 1/20 от ширины лотка;
- коэффициент запаса не менее 1,7 от заявленной нагрузки.

## Неперфорированные лотки высотой 80 мм, в специальном исполнении по толщине



**Назначение:**

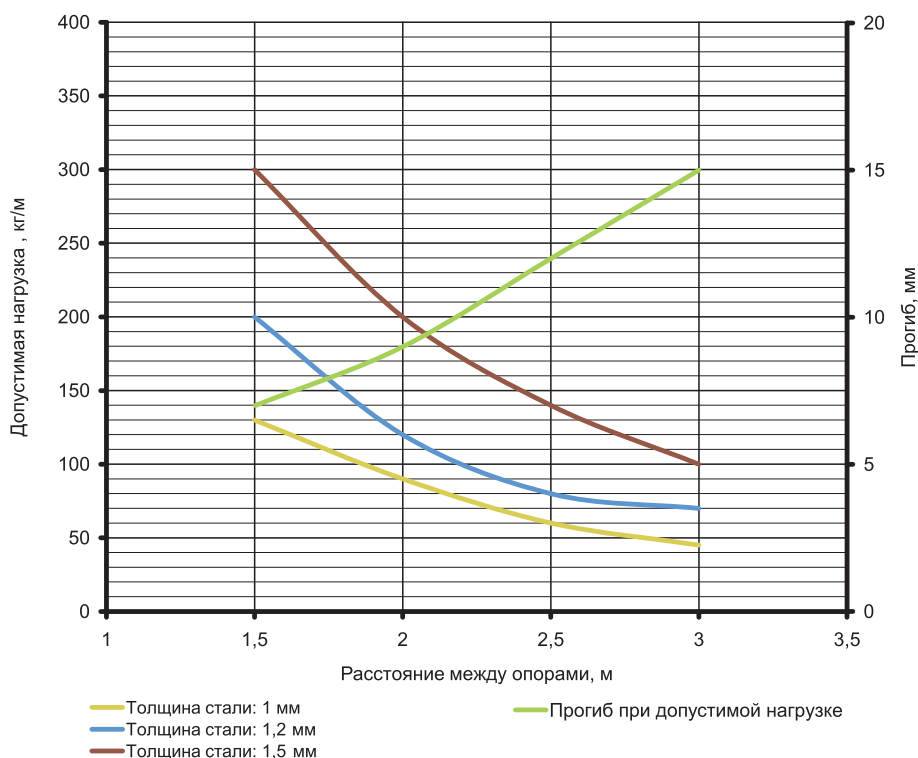
- построение кабельных трасс для прокладки проводов и кабелей.

**Характеристики:**

- исполнение 1 – сталь, оцинкованная по методу Сендзимира;
- исполнение 2 – горячее цинкование погружением после изготовления;
- исполнение 3 – нержавеющая сталь (AISI 304);
- исполнение 4 – цинк-ламельное покрытие;
- степень защиты до IP44 при использовании специальных резинопластиковых уплотнителей и металлических пластин.

Толщина стали, мм	Высота Н, мм	Длина L, мм	Ширина В, мм	Код, исполнение 1	Код, исполнение 2	Код, исполнение 3	Код, исполнение 4
1,0	80	3000	80	3506110	3506110HDZ	3506110INOX	3506110ZL
			100	3506210	3506210HDZ	3506210INOX	3506210ZL
			150	3506310	3506310HDZ	3506310INOX	3506310ZL
			200	3506410	3506410HDZ	3506410INOX	3506410ZL
			300	3506510	3506510HDZ	3506510INOX	3506510ZL
			400	35066	35066HDZ	35066INOX	35066ZL
			500	35067	35067HDZ	35067INOX	35067ZL
1,2	80	3000	600	35068	35068HDZ	35068INOX	35068ZL
			80	3506112	3506112HDZ	-	3506112ZL
			100	3506212	3506212HDZ	-	3506212ZL
			150	3506312	3506312HDZ	-	3506312ZL
			200	3506412	3506412HDZ	-	3506412ZL
			300	3506512	3506512HDZ	-	3506512ZL
			400	3506612	3506612HDZ	-	3506612ZL
1,5	80	3000	500	3506712	3506712HDZ	-	3506712ZL
			600	3506812	3506812HDZ	-	3506812ZL
			80	3506115	3506115HDZ	-	3506115ZL
			100	3506215	3506215HDZ	-	3506215ZL
			150	3506315	3506315HDZ	-	3506315ZL
			200	3506415	3506415HDZ	-	3506415ZL
			300	3506515	3506515HDZ	-	3506515ZL
400	3506615	3506615HDZ	-	3506615ZL			
			500	3506715	3506715HDZ	-	3506715ZL

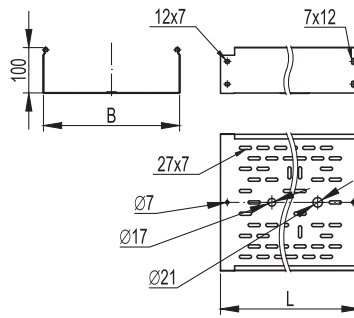
### Графики нагрузок



**Условия испытаний лотков на безопасную рабочую нагрузку:**

- для исполнений 1, 2 и 4;
- испытания по ГОСТ Р 52868 п. 10.3.3;
- расстояние от места стыка прямых секций в концевом пролете до опоры составляет 1/4-1/5 от длины пролета, схемы испытаний согласно ТУ 3449-013-4702248-2004;
- продольный прогиб не более 1/100 от длины пролета;
- поперечный прогиб не более 1/20 от ширины лотка;
- коэффициент запаса не менее 1,7 от заявленной нагрузки.



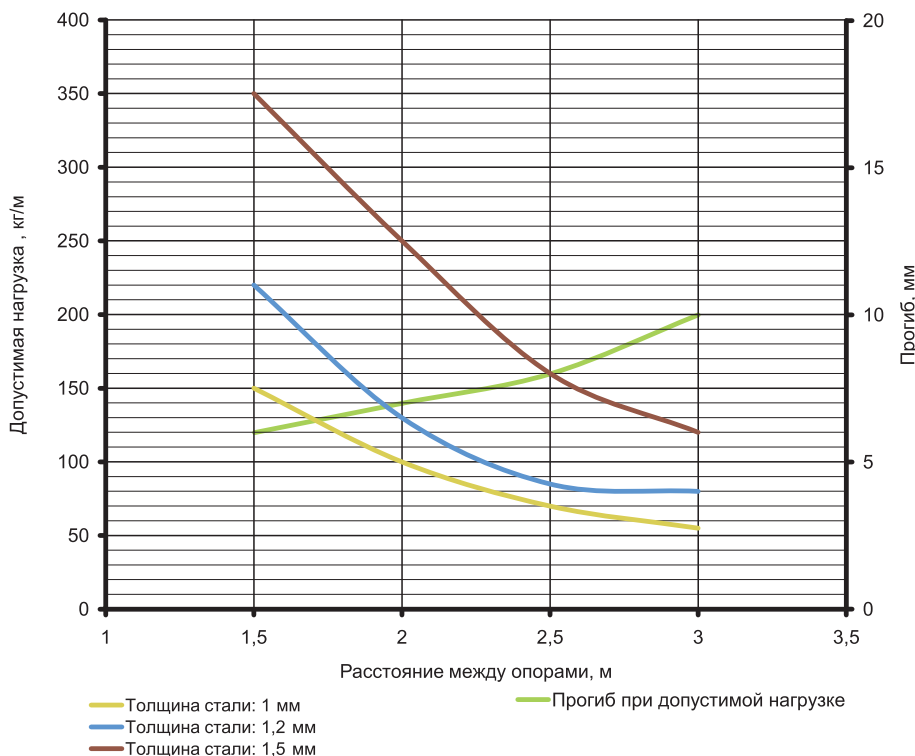
**Перфорированные лотки высотой 100 мм, в специальном исполнении по толщине**

**Назначение:**

- построение кабельных трасс для прокладки проводов и кабелей.

**Характеристики:**

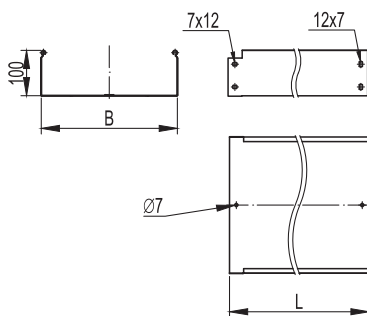
- исполнение 1 – сталь, оцинкованная по методу Сендзимира;
- исполнение 2 – горячее цинкование погружением после изготовления.
- исполнение 3 – нержавеющая сталь (AISI 304);
- исполнение 4 – цинк-ламельное покрытие;
- у лотков специального исполнения по толщине отсутствует боковая перфорация.

Толщина стали, мм	Высота Н, мм	Длина L, мм	Ширина В, мм	Код, исполнение 1	Код, исполнение 2	Код, исполнение 3	Код, исполнение 4
1,0	100	3000	100	3534110	3534110HDZ	3534110INOX	3534110ZL
			150	3534210	3534210HDZ	3534210INOX	3534210ZL
			200	3534310	3534310HDZ	3534310INOX	3534310ZL
			300	3534410	3534410HDZ	3534410INOX	3534410ZL
			400	35345	35345HDZ	35345INOX	35345ZL
			500	35346	35346HDZ	35346INOX	35346ZL
			600	35347	35347HDZ	35347INOX	35347ZL
1,2	100	3000	100	3534112	3534112HDZ	-	3534112ZL
			150	3534212	3534212HDZ	-	3534212ZL
			200	3534312	3534312HDZ	-	3534312ZL
			300	3534412	3534412HDZ	-	3534412ZL
			400	3534512	3534512HDZ	-	3534512ZL
			500	3534612	3534612HDZ	-	3534612ZL
			600	3534712	3534712HDZ	-	3524712ZL
1,5	100	3000	100	3534115	3534115HDZ	-	3534115ZL
			150	3534215	3534215HDZ	-	3534215ZL
			200	3534315	3534315HDZ	-	3534315ZL
			300	3534415	3534415HDZ	-	3534415ZL
			400	3534515	3534515HDZ	-	3534515ZL
			500	3534615	3534615HDZ	-	3534615ZL

**Графики нагрузок**

**Условия испытаний лотков**
**на безопасную рабочую нагрузку:**

- для исполнений 1, 2 и 4;
- испытания по ГОСТ Р 52868 п. 10.3.3;
- расстояние от места стыка прямых секций в концевом пролете до опоры составляет 1/4-1/5 от длины пролета, схемы испытаний согласно ТУ 3449-013-47022248-2004;
- продольный прогиб не более 1/100 от длины пролета;
- поперечный прогиб не более 1/20 от ширины лотка;
- коэффициент запаса не менее 1,7 от заявленной нагрузки.

## Неперфорированные лотки высотой 100 мм, в специальном исполнении по толщине



**Назначение:**

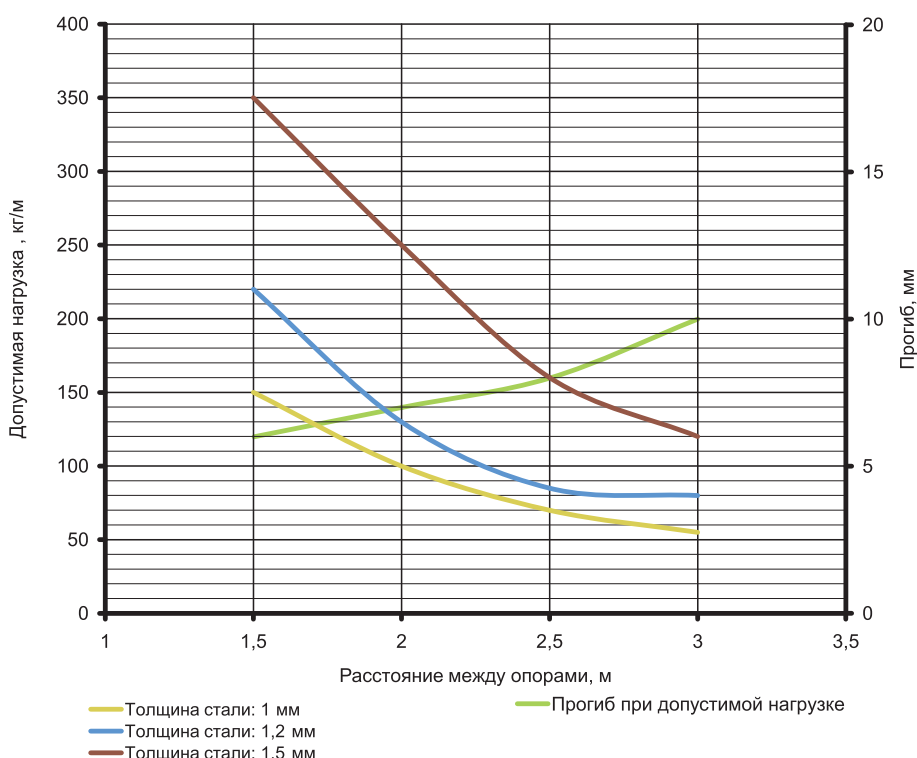
- построение кабельных трасс для прокладки проводов и кабелей.

**Характеристики:**

- исполнение 1 – сталь, оцинкованная по методу Сендзимира;
- исполнение 2 – горячее цинкование погружением после изготовления;
- исполнение 3 – нержавеющая сталь (AISI 304);
- исполнение 4 – цинк-ламельное покрытие;
- степень защиты до IP44 при использовании специальных резинопластиковых уплотнителей и металлических пластин (см. стр. 446–447).

Толщина стали, мм	Высота Н, мм	Длина L, мм	Ширина В, мм	Код, исполнение 1	Код, исполнение 2	Код, исполнение 3	Код, исполнение 4
1,0	100	3000	100	3510110	3510110HDZ	3510110INOX	3510110ZL
			150	3510210	3510210HDZ	3510210INOX	3510210ZL
			200	3510310	3510310HDZ	3510310INOX	3510310ZL
			300	3510410	3510410HDZ	3510410INOX	3510410ZL
			400	35105	35105HDZ	35105INOX	35105ZL
			500	35106	35106HDZ	35106INOX	35106ZL
			600	35107	35107HDZ	35107INOX	35107ZL
1,2	100	3000	100	3510112	3510112HDZ	-	3510112ZL
			150	3510212	3510212HDZ	-	3510212ZL
			200	3510312	3510312HDZ	-	3510312ZL
			300	3510412	3510412HDZ	-	3510412ZL
			400	3510512	3510512HDZ	-	3510512ZL
			500	3510612	3510612HDZ	-	3510612ZL
			600	3510712	3510712HDZ	-	3510712ZL
1,5	100	3000	100	3510115	3510115HDZ	-	3510115ZL
			150	3510215	3510215HDZ	-	3510215ZL
			200	3510315	3510315HDZ	-	3510315ZL
			300	3510415	3510415HDZ	-	3510415ZL
			400	3510515	3510515HDZ	-	3510515ZL
			500	3510615	3510615HDZ	-	3510615ZL

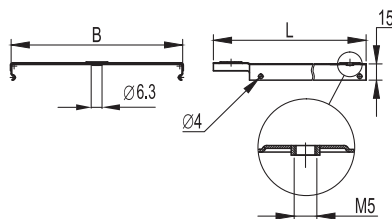
### Графики нагрузок



**Условия испытаний лотков**

**на безопасную рабочую нагрузку:**

- для исполнений 1, 2 и 4;
- испытания по ГОСТ Р 52868 п. 10.3.3;
- расстояние от места стыка прямых секций в концевом пролете до опоры составляет 1/4-1/5 от длины пролета, схемы испытаний согласно ТУ 3449-013-47022248-2004;
- продольный прогиб не более 1/100 от длины пролета;
- поперечный прогиб не более 1/20 от ширины лотка;
- коэффициент запаса не менее 1,7 от заявленной нагрузки.

**Крышка на прямой элемент**

**Назначение:**

- защита кабелей от внешних воздействий.

**Отличительные особенности:**

- защелкивается на лоток простым нажатием (С-образный профиль кромки). Крышка лотка имеет специально отштампованные концы для соединения внахлест. Используется винт М5х8 (код СМ030508) для создания контура заземления по крышке.

Крышки в горячеоцинкованном исполнении HDZ имеют с двух сторон присоединительные отверстия. Диаметр отверстий – 6.3 мм.

**Характеристики:**

- исполнение 1 – сталь, оцинкованная по методу Сендзимира;
- исполнение 2 – горячее цинкование погружением после изготовления;
- исполнение 3 – нержавеющая сталь (AISI 304);
- исполнение 4 – цинк-ламельное покрытие.

Длина L, мм	Ширина В, мм	Вес, исп. 1, кг/шт.	Кол-во в упаковке (исп. 1), м	Код, исполнение 1 (толщ. 0,6 мм)	Код, исполнение 2	Код, исполнение 3 толщ. 0,8 мм	Код, исполнение 4
3000	50	0,4	36	35520	35520HDZ	35520INOX	35520ZL
	80	0,54	24	35521	35521HDZ	35521INOX	35521ZL
	100	0,63	24	35522	35522HDZ	35522INOX	35522ZL
	150	0,87	24	35523	35523HDZ	35523INOX	35523ZL
	200	1,11	24	35524	35524HDZ	35524INOX	35524ZL
	300	1,58	12	35525	35525HDZ	35525INOX	35525ZL
	400	2,05	12	35526	35526HDZ	35526INOX	35526ZL
	500	2,52	12	35527	35527HDZ	35527INOX	35527ZL
2000	600	2,98	12	35528	35528HDZ	35528INOX	35528ZL
	50	0,4	24	35510	35510HDZ	35510INOX	35510ZL
	80	0,54	16	35511	35511HDZ	35511INOX	35511ZL
	100	0,63	16	35512	35512HDZ	35512INOX	35512ZL
	150	0,87	16	35513	35513HDZ	35513INOX	35513ZL
	200	1,11	16	35514	35514HDZ	35514INOX	35514ZL
	300	1,58	8	35515	35515HDZ	35515INOX	35515ZL
	400	2,05	8	35516	35516HDZ	35516INOX	35516ZL
	500	2,52	8	35517	35517HDZ	35517INOX	35517ZL

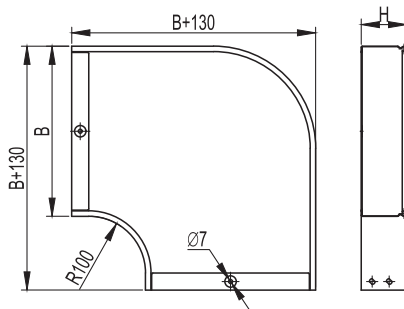
**Специальное исполнение крышки по толщине**

Толщина стали, мм	Длина L, мм	Ширина В, мм	Код, исполнение 1	Код, исполнение 2	Код, исполнение 3	Код, исполнение 4
1,0	3000	50	3552010	3552010HDZ	3552010INOX	3552010ZL
		80	3552110	3552110HDZ	3552110INOX	3552110ZL
		100	3552210	3552210HDZ	3552210INOX	3552210ZL
		150	3552310	3552310HDZ	3552310INOX	3552310ZL
		200	3552410	3552410HDZ	3552410INOX	3552410ZL
		300	3552510	3552510HDZ	3552510INOX	3552510ZL
		400	3552610	3552610HDZ	3552610INOX	3552610ZL
		500	3552710	3552710HDZ	3552710INOX	3552710ZL
1,2	3000	600	3552810	3552810HDZ	3552810INOX	3552810ZL
		50	3552012	3552012HDZ	–	3552012ZL
		80	3552112	3552112HDZ	–	3552112ZL
		100	3552212	3552212HDZ	–	3552212ZL
		150	3552312	3552312HDZ	–	3552312ZL
		200	3552412	3552412HDZ	–	3552412ZL
		300	3552512	3552512HDZ	–	3552512ZL
		400	3552612	3552612HDZ	–	3552612ZL
1,5	3000	500	3552712	3552712HDZ	–	3552712ZL
		600	3552812	3552812HDZ	–	3552812ZL
		50	3552015	3552015HDZ	–	3552015ZL
		80	3552115	3552115HDZ	–	3552115ZL
		100	3552215	3552215HDZ	–	3552215ZL
		150	3552315	3552315HDZ	–	3552315ZL
		200	3552415	3552415HDZ	–	3552415ZL
		300	3552515	3552515HDZ	–	3552515ZL
1,5	3000	400	3552615	3552615HDZ	–	3552615ZL
		500	3552715	3552715HDZ	–	3552715ZL

## Аксессуары листовых лотков

### Углы

#### Угол горизонтальный СРО 90



**Назначение:**

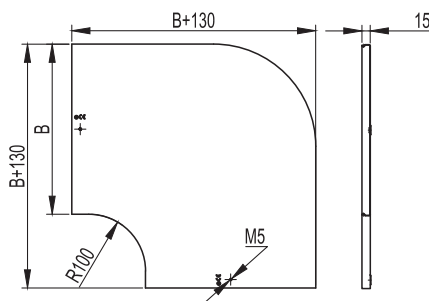
- организация поворота трассы в горизонтальной плоскости на 90°.

**Характеристики:**

- толщина стали аксессуара – 0,8 мм.

Высота Н, мм	Ширина В, мм	Вес, исп. 1, кг/шт.	Код, исполнение 1	Код, исполнение 2	Код, исполнение 3	Код, исполнение 4
50	50	0,400	36000	36000HDZ	36000INOX	36000ZL
	100	0,600	36002	36002HDZ	36002INOX	36002ZL
	150	0,800	36003	36003HDZ	36003INOX	36003ZL
	200	1,100	36004	36004HDZ	36004INOX	36004ZL
	300	1,800	36005	36005HDZ	36005INOX	36005ZL
	400	2,600	36006	36006HDZ	36006INOX	36006ZL
	500	3,600	36007	36007HDZ	36007INOX	36007ZL
80	600	4,600	36001	36001HDZ	36001INOX	36001ZL
	80	0,600	36021	36021HDZ	36021INOX	36021ZL
	100	0,660	36022	36022HDZ	36022INOX	36022ZL
	150	0,960	36023	36023HDZ	36023INOX	36023ZL
	200	1,300	36024	36024HDZ	36024INOX	36024ZL
	300	2,000	36025	36025HDZ	36025INOX	36025ZL
	400	3,000	36026	36026HDZ	36026INOX	36026ZL
100	500	4,000	36027	36027HDZ	36027INOX	36027ZL
	600	5,000	36028	36028HDZ	36028INOX	36028ZL
	100	0,700	36041	36041HDZ	36041INOX	36041ZL
	150	1,000	36042	36042HDZ	36042INOX	36042ZL
	200	1,370	36043	36043HDZ	36043INOX	36043ZL
	300	2,100	36044	36044HDZ	36044INOX	36044ZL
	400	3,150	36045	36045HDZ	36045INOX	36045ZL
500	4,200	36046	36046HDZ	36046INOX	36046ZL	
600	5,250	36047	36047HDZ	36047INOX	36047ZL	

#### Крышка на угол горизонтальный СРО 90



**Назначение:**

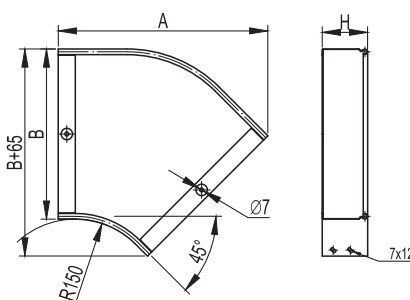
- защита кабелей от внешних воздействий.

**Характеристики:**

- толщина стали крышки аксессуара – 0,6 мм.

Ширина В, мм	Вес, исп. 1, кг/шт.	Код, исполнение 1	Код, исполнение 2	Код, исполнение 3	Код, исполнение 4
50	0,150	38000	38000HDZ	38000INOX	38000ZL
80	0,260	38001	38001HDZ	38001INOX	38001ZL
100	0,350	38002	38002HDZ	38002INOX	38002ZL
150	0,550	38003	38003HDZ	38003INOX	38003ZL
200	0,700	38004	38004HDZ	38004INOX	38004ZL
300	1,400	38005	38005HDZ	38005INOX	38005ZL
400	2,100	38006	38006HDZ	38006INOX	38006ZL
500	3,100	38007	38007HDZ	38007INOX	38007ZL
600	4,100	38008	38008HDZ	38008INOX	38008ZL

## Угол горизонтальный СРО 45


**Назначение:**

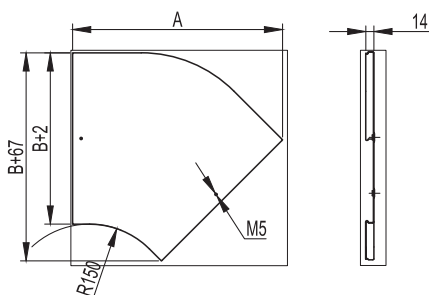
- организация поворота трассы в горизонтальной плоскости на 45°.

**Характеристики:**

- толщина стали аксессуара – 0,8 мм.

Высота Н, мм	Ширина В, мм	А, мм	Вес, исп. 1, кг/шт.	Код, исполнение 1	Код, исполнение 2	Код, исполнение 3	Код, исполнение 4
50	50	190	0,250	36060	36060HDZ	36060INOX	36060ZL
	100	230	0,400	36062	36062HDZ	36062INOX	36062ZL
	150	270	0,500	36063	36063HDZ	36063INOX	36063ZL
	200	300	0,700	36064	36064HDZ	36064INOX	36064ZL
	300	370	1,000	36065	36065HDZ	36065INOX	36065ZL
	400	440	1,400	36066	36066HDZ	36066INOX	36066ZL
	500	510	1,900	36067	36067HDZ	36067INOX	36067ZL
80	80	220	0,440	36081	36081HDZ	36081INOX	36081ZL
	100	230	0,500	36082	36082HDZ	36082INOX	36082ZL
	150	270	0,660	36083	36083HDZ	36083INOX	36083ZL
	200	300	0,800	36084	36084HDZ	36084INOX	36084ZL
	300	370	1,200	36085	36085HDZ	36085INOX	36085ZL
	400	440	1,600	36086	36086HDZ	36086INOX	36086ZL
	500	510	2,000	36087	36087HDZ	36087INOX	36087ZL
100	600	580	2400	36088	36088HDZ	36088INOX	36088ZL
	100	230	0,530	36101	36101HDZ	36101INOX	36101ZL
	150	270	0,700	36102	36102HDZ	36102INOX	36102ZL
	200	300	0,850	36103	36103HDZ	36103INOX	36103ZL
	300	370	1,260	36104	36104HDZ	36104INOX	36104ZL
	400	440	1,700	36105	36105HDZ	36105INOX	36105ZL
	500	510	2,100	36106	36106HDZ	36106INOX	36106ZL
600	580	2500	36107	36107HDZ	36107INOX	36107ZL	

## Крышка на угол горизонтальный СРО 45


**Назначение:**

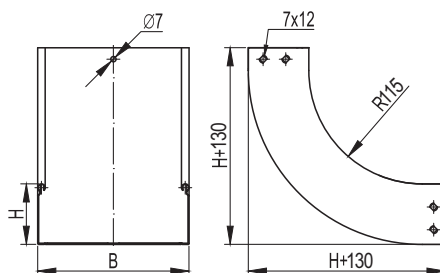
- защита кабелей от внешних воздействий.

**Характеристики:**

- толщина стали крышки аксессуара – 0,6 мм.

Ширина В, мм	А, мм	Вес, исп. 1, кг/шт.	Код, исполнение 1	Код, исполнение 2	Код, исполнение 3	Код, исполнение 4
50	190	0,100	38020	38020HDZ	38020INOX	38020ZL
80	220	0,200	38021	38021HDZ	38021INOX	38021ZL
100	230	0,240	38022	38022HDZ	38022INOX	38022ZL
150	270	0,360	38023	38023HDZ	38023INOX	38023ZL
200	300	0,500	38024	38024HDZ	38024INOX	38024ZL
300	370	0,800	38025	38025HDZ	38025INOX	38025ZL
400	440	1,200	38026	38026HDZ	38026INOX	38026ZL
500	510	1,600	38027	38027HDZ	38027INOX	38027ZL
600	580	2,000	38028	38028HDZ	38028INOX	38028ZL

Угол вертикальный внутренний CS 90



**Назначение:**

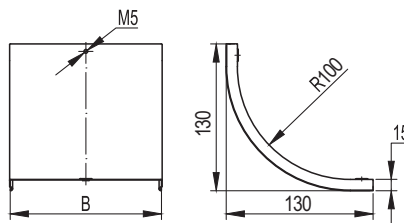
- организация поворота трассы вверх на 90°.

**Характеристики:**

- толщина стали аксессуара – 0,8 мм.

Высота H, мм	Ширина B, мм	Вес, исп. 1, кг/шт.	Код, исполнение 1	Код, исполнение 2	Код, исполнение 3	Код, исполнение 4
50	50	0,35	36660	36660HDZ	36660INOX	36660ZL
	100	0,5	36662	36662HDZ	36662INOX	36662ZL
	150	0,6	36663	36663HDZ	36663INOX	36663ZL
	200	0,7	36664	36664HDZ	36664INOX	36664ZL
	300	0,9	36665	36665HDZ	36665INOX	36665ZL
	400	1,5	36666	36666HDZ	36666INOX	36666ZL
	500	1,8	36667	36667HDZ	36667INOX	36667ZL
	600	2,1	36668	36668HDZ	36668INOX	36668ZL
80	80	0,6	36681	36681HDZ	36681INOX	36681ZL
	100	0,66	36682	36682HDZ	36682INOX	36682ZL
	150	0,78	36683	36683HDZ	36683INOX	36683ZL
	200	0,9	36684	36684HDZ	36684INOX	36684ZL
	300	1,2	36685	36685HDZ	36685INOX	36685ZL
	400	1,4	36686	36686HDZ	36686INOX	36686ZL
	500	1,8	36687	36687HDZ	36687INOX	36687ZL
	600	2,3	36688	36688HDZ	36688INOX	36688ZL
100	100	0,7	36701	36701HDZ	36701INOX	36701ZL
	150	0,82	36702	36702HDZ	36702INOX	36702ZL
	200	0,95	36703	36703HDZ	36703INOX	36703ZL
	300	1,3	36704	36704HDZ	36704INOX	36704ZL
	400	1,5	36705	36705HDZ	36705INOX	36705ZL
	500	1,9	36706	36706HDZ	36706INOX	36706ZL
	600	2,3	36707	36707HDZ	36707INOX	36707ZL

Крышка на угол вертикальный внутренний CS 90



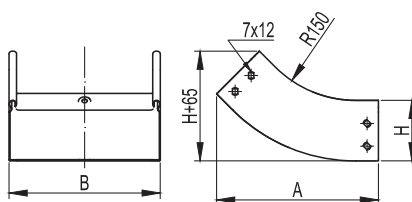
**Назначение:**

- защита кабелей от внешних воздействий.

**Характеристики:**

- толщина стали крышки аксессуара – 0,6 мм.

Ширина B, мм	Вес, исп. 1, кг/шт.	Код, исполнение 1	Код, исполнение 2	Код, исполнение 3	Код, исполнение 4
50	0,1	38200	38200HDZ	38200INOX	38200ZL
80	0,2	38201	38201HDZ	38201INOX	38201ZL
100	0,25	38202	38202HDZ	38202INOX	38202ZL
150	0,3	38203	38203HDZ	38203INOX	38203ZL
200	0,4	38204	38204HDZ	38204INOX	38204ZL
300	0,6	38205	38205HDZ	38205INOX	38205ZL
400	0,7	38206	38206HDZ	38206INOX	38206ZL
500	0,8	38207	38207HDZ	38207INOX	38207ZL
600	0,9	38208	38208HDZ	38208INOX	38208ZL

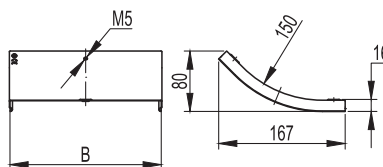
**Угол вертикальный внутренний CS 45**

**Назначение:**

- организация поворота трассы вверх на 45°.

**Характеристики:**

- толщина стали аксессуара – 0,8 мм.

Высота Н, мм	Ширина В, мм	А, мм	Вес, исп. 1, кг/шт.	Код, исполнение 1	Код, исполнение 2	Код, исполнение 3	Код, исполнение 4
50	50	195	0,25	36720	36720HDZ	36720INOX	36720ZL
	100	195	0,3	36722	36722HDZ	36722INOX	36722ZL
	150	195	0,4	36723	36723HDZ	36723INOX	36723ZL
	200	195	0,5	36724	36724HDZ	36724INOX	36724ZL
	300	195	0,7	36725	36725HDZ	36725INOX	36725ZL
	400	195	0,8	36726	36726HDZ	36726INOX	36726ZL
	500	195	1	36727	36727HDZ	36727INOX	36727ZL
	600	195	1,2	36728	36728HDZ	36728INOX	36728ZL
80	80	210	0,45	36741	36741HDZ	36741INOX	36741ZL
	100	210	0,5	36742	36742HDZ	36742INOX	36742ZL
	150	210	0,6	36743	36743HDZ	36743INOX	36743ZL
	200	210	0,7	36744	36744HDZ	36744INOX	36744ZL
	300	210	0,85	36745	36745HDZ	36745INOX	36745ZL
	400	210	1,1	36746	36746HDZ	36746INOX	36746ZL
	500	210	1,3	36747	36747HDZ	36747INOX	36747ZL
	600	210	1,5	36748	36748HDZ	36748INOX	36748ZL
100	100	230	0,53	36761	36761HDZ	36761INOX	36761ZL
	150	230	0,63	36762	36762HDZ	36762INOX	36762ZL
	200	230	0,74	36763	36763HDZ	36763INOX	36763ZL
	300	230	0,89	36764	36764HDZ	36764INOX	36764ZL
	400	230	1,15	36765	36765HDZ	36765INOX	36765ZL
	500	230	1,37	36766	36766HDZ	36766INOX	36766ZL
	600	230	1,59	36767	36767HDZ	36767INOX	36767ZL

**Крышка на угол вертикальный внутренний CS 45**

**Назначение:**

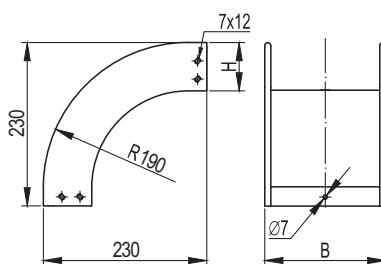
- защита кабелей от внешних воздействий.

**Характеристики:**

- толщина стали крышки аксессуара – 0,6 мм.

Ширина В, мм	Вес, исп. 1, кг/шт.	Код, исполнение 1	Код, исполнение 2	Код, исполнение 3	Код, исполнение 4
50	0,08	38220	38220HDZ	38220INOX	38220ZL
80	0,18	38221	38221HDZ	38221INOX	38221ZL
100	0,2	38222	38222HDZ	38222INOX	38222ZL
150	0,3	38223	38223HDZ	38223INOX	38223ZL
200	0,35	38224	38224HDZ	38224INOX	38224ZL
300	0,5	38225	38225HDZ	38225INOX	38225ZL
400	0,6	38226	38226HDZ	38226INOX	38226ZL
500	0,7	38227	38227HDZ	38227INOX	38227ZL
600	0,8	38228	38228HDZ	38228INOX	38228ZL

Угол вертикальный внешний CD 90



**Назначение:**

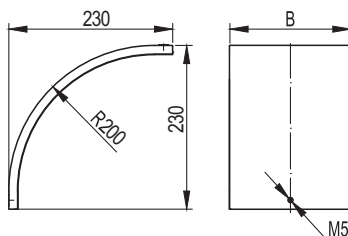
- организация поворота трассы вниз на 90°.

**Характеристики:**

- толщина стали аксессуара – 0,8 мм.

Высота Н, мм	Ширина В, мм	Вес, исп. 1, кг/шт.	Код, исполнение 1	Код, исполнение 2	Код, исполнение 3	Код, исполнение 3
50	50	0,45	36780	36780HDZ	36780INOX	36780ZL
	100	0,6	36782	36782HDZ	36782INOX	36782ZL
	150	0,7	36783	36783HDZ	36783INOX	36783ZL
	200	0,8	36784	36784HDZ	36784INOX	36784ZL
	300	1	36785	36785HDZ	36785INOX	36785ZL
	400	1,2	36786	36786HDZ	36786INOX	36786ZL
	500	1,4	36787	36787HDZ	36787INOX	36787ZL
80	80	0,6	36801	36801HDZ	36801INOX	36801ZL
	100	0,65	36802	36802HDZ	36802INOX	36802ZL
	150	0,75	36803	36803HDZ	36803INOX	36803ZL
	200	0,85	36804	36804HDZ	36804INOX	36804ZL
	300	1,2	36805	36805HDZ	36805INOX	36805ZL
	400	1,3	36806	36806HDZ	36806INOX	36806ZL
	500	1,4	36807	36807HDZ	36807INOX	36807ZL
100	600	1,6	36808	36808HDZ	36808INOX	36808ZL
	100	0,68	36821	36821HDZ	36821INOX	36821ZL
	150	0,79	36822	36822HDZ	36822INOX	36822ZL
	200	0,89	36823	36823HDZ	36823INOX	36823ZL
	300	1,26	36824	36824HDZ	36824INOX	36824ZL
	400	1,37	36825	36825HDZ	36825INOX	36825ZL
	500	1,47	36826	36826HDZ	36826INOX	36826ZL
600	1,57	36827	36827HDZ	36827INOX	36827ZL	

Крышка на угол вертикальный внешний CD 90



**Назначение:**

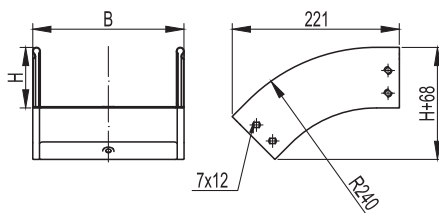
- защита кабелей от внешних воздействий.

**Характеристики:**

- толщина стали крышки аксессуара – 0,6 мм.

Ширина В, мм	Вес, исп. 1, кг/шт.	Код, исполнение 1	Код, исполнение 2	Код, исполнение 3	Код, исполнение 4
50	0,15	38240	38240HDZ	38240INOX	38240ZL
80	0,35	38241	38241HDZ	38241INOX	38241ZL
100	0,4	38242	38242HDZ	38242INOX	38242ZL
150	0,55	38243	38243HDZ	38243INOX	38243ZL
200	0,7	38244	38244HDZ	38244INOX	38244ZL
300	1	38245	38245HDZ	38245INOX	38245ZL
400	1,2	38246	38246HDZ	38246INOX	38246ZL
500	1,4	38247	38247HDZ	38247INOX	38247ZL
600	1,6	38248	38248HDZ	38248INOX	38248ZL



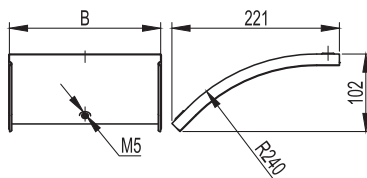
**Угол вертикальный внешний CD 45**

**Назначение:**

- организация поворота трассы вниз на 45°.

**Характеристики:**

- толщина стали аксессуара – 0,8 мм.

Высота Н, мм	Ширина В, мм	Вес, исп. 1, кг/шт.	Код, исполнение 1	Код, исполнение 2	Код, исполнение 3	Код, исполнение 4
50	50	0,3	36840	36840HDZ	36840INOX	36840ZL
	100	0,4	36842	36842HDZ	36842INOX	36842ZL
	150	0,5	36843	36843HDZ	36843INOX	36843ZL
	200	0,6	36844	36844HDZ	36844INOX	36844ZL
	300	0,7	36845	36845HDZ	36845INOX	36845ZL
	400	0,8	36846	36846HDZ	36846INOX	36846ZL
	500	1	36847	36847HDZ	36847INOX	36847ZL
80	600	1,2	36848	36848HDZ	36848INOX	36848ZL
	80	0,45	36861	36861HDZ	36861INOX	36861ZL
	100	0,5	36862	36862HDZ	36862INOX	36862ZL
	150	0,55	36863	36863HDZ	36863INOX	36863ZL
	200	0,62	36864	36864HDZ	36864INOX	36864ZL
	300	0,75	36865	36865HDZ	36865INOX	36865ZL
	400	0,9	36866	36866HDZ	36866INOX	36866ZL
100	500	1	36867	36867HDZ	36867INOX	36867ZL
	600	1,1	36868	36868HDZ	36868INOX	36868ZL
	100	0,53	36881	36881HDZ	36881INOX	36881ZL
	150	0,58	36882	36882HDZ	36882INOX	36882ZL
	200	0,65	36883	36883HDZ	36883INOX	36883ZL
	300	0,8	36884	36884HDZ	36884INOX	36884ZL
	400	0,95	36885	36885HDZ	36885INOX	36885ZL
500	1,07	36886	36886HDZ	36886INOX	36886ZL	
600	1,19	36887	36887HDZ	36887INOX	36887ZL	

**Крышка на угол вертикальный внешний CD 45**

**Назначение:**

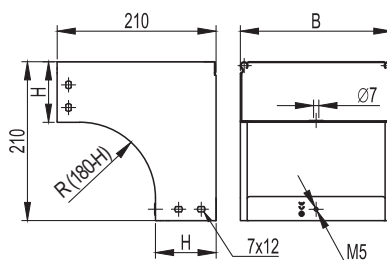
- защита кабелей от внешних воздействий.

**Характеристики:**

- толщина стали крышки аксессуара – 0,6 мм.

Ширина В, мм	Вес, исп. 1, кг/шт.	Код, исполнение 1	Код, исполнение 2	Код, исполнение 3	Код, исполнение 4
50	0,1	38260	38260HDZ	38260INOX	38260ZL
80	0,26	38261	38261HDZ	38261INOX	38261ZL
100	0,3	38262	38262HDZ	38262INOX	38262ZL
150	0,4	38263	38263HDZ	38263INOX	38263ZL
200	0,5	38264	38264HDZ	38264INOX	38264ZL
300	0,65	38265	38265HDZ	38265INOX	38265ZL
400	0,8	38266	38266HDZ	38266INOX	38266ZL
500	1,00	38267	38267HDZ	38267INOX	38267ZL
600	1,2	38268	38268HDZ	38268INOX	38268ZL

Угол вертикальный внешний CDV 90



**Назначение:**

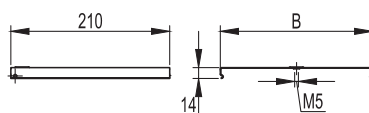
- организация поворота трассы лотков вниз на 90°, при этом разворачивая открытую часть лотка вокруг своей оси на 180°.

**Характеристики:**

- толщина стали аксессуара – 1,0 мм.

Высота Н, мм	Ширина В, мм	Вес, исп. 1, кг/шт.	Код, исполнение 1	Код, исполнение 2	Код, исполнение 3	Код, исполнение 4
50	100	0,83	37572	37572HDZ	37572INOX	37572ZL
	150	1,03	37573	37573HDZ	37573INOX	37573ZL
	200	1,22	37574	37574HDZ	37574INOX	37574ZL
	300	1,6	37575	37575HDZ	37575INOX	37575ZL
	400	1,99	37576	37576HDZ	37576INOX	37576ZL
	500	2,38	37577	37577HDZ	37577INOX	37577ZL
	600	2,77	37578	37578HDZ	37578INOX	37578ZL
80	80	0,79	37371	37371HDZ	37371INOX	37371ZL
	100	0,86	37372	37372HDZ	37372INOX	37372ZL
	150	1,03	37373	37373HDZ	37373INOX	37373ZL
	200	1,2	37374	37374HDZ	37374INOX	37374ZL
	300	1,54	37375	37375HDZ	37375INOX	37375ZL
	400	1,74	37376	37376HDZ	37376INOX	37376ZL
	500	2,05	37377	37377HDZ	37377INOX	37377ZL
100	600	2,36	37370	37370HDZ	37370INOX	37370ZL
	100	0,93	37472	37472HDZ	37472INOX	37472ZL
	150	1,12	37473	37473HDZ	37473INOX	37473ZL
	200	1,26	37474	37474HDZ	37474INOX	37474ZL
	300	1,59	37475	37475HDZ	37475INOX	37475ZL
	400	1,99	37476	37476HDZ	37476INOX	37476ZL
	500	2,34	37477	37477HDZ	37477INOX	37477ZL
600	2,69	37478	37478HDZ	37478INOX	37478ZL	

Крышка на угол вертикальный внешний CDV 90



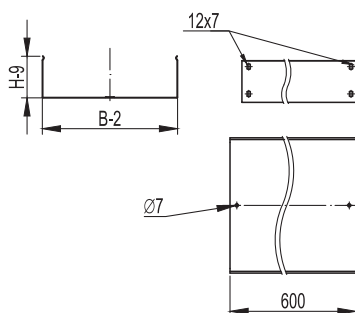
**Назначение:**

- защита кабелей от внешних воздействий.

**Характеристики:**

- толщина стали крышки аксессуара – 0,8 мм.

Ширина В, мм	Вес, исп. 1, кг/шт.	Код, исполнение 1	Код, исполнение 2	Код, исполнение 3	Код, исполнение 4
80	0,15	38281	38281HDZ	38281INOX	38281ZL
100	0,18	38341	38341HDZ	38341INOX	38341ZL
150	0,24	38342	38342HDZ	38342INOX	38342ZL
200	0,31	38343	38343HDZ	38343INOX	38343ZL
300	0,44	38344	38344HDZ	38344INOX	38344ZL
400	0,61	38345	38345HDZ	38345INOX	38345ZL
500	0,76	38346	38346HDZ	38346INOX	38346ZL
600	0,91	38347	38347HDZ	38347INOX	38347ZL

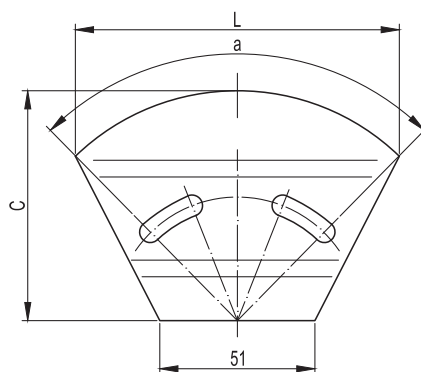
**Телескопические расширения лотков**

**Назначение:**

- компенсация линейных изменений длины лотка при температурных колебаниях. Телескопические вставки располагаются на расстоянии, достаточном для компенсации линейных изменений длины лотка. Определить это расстояние можно, проведя температурный расчет.

**Характеристики:**

- длина телескопической вставки для всех типоразмеров равна 600 мм.

Высота Н, мм	Ширина В, мм	Вес, исп. 1, кг/шт.	Код, исполнение 1	Код, исполнение 2	Код, исполнение 3	Код, исполнение 4
50	100	0,65	35262600	35262600HDZ	35262600INOX	35262600ZL
	150	0,79	35263600	35263600HDZ	35263600INOX	35263600ZL
	200	1,07	35264600	35264600HDZ	35264600INOX	35264600ZL
	300	1,39	35265600	35265600HDZ	35265600INOX	35265600ZL
	400	2,13	35266600	35266600HDZ	35266600INOX	35266600ZL
	500	2,54	35267600	35267600HDZ	35267600INOX	35267600ZL
80	80	0,76	35301600	35301600HDZ	35301600INOX	35301600ZL
	100	0,82	35302600	35302600HDZ	35302600INOX	35302600ZL
	150	0,96	35303600	35303600HDZ	35303600INOX	35303600ZL
	200	1,26	35304600	35304600HDZ	35304600INOX	35304600ZL
	300	1,59	35305600	35305600HDZ	35305600INOX	35305600ZL
	400	2,37	35306600	35306600HDZ	35306600INOX	35306600ZL
100	500	2,78	35307600	35307600HDZ	35307600INOX	35307600ZL
	100	0,93	35341600	35341600HDZ	35341600INOX	35341600ZL
	150	1,08	35342600	35342600HDZ	35342600INOX	35342600ZL
	200	1,39	35343600	35343600HDZ	35343600INOX	35343600ZL
	300	1,72	35344600	35344600HDZ	35344600INOX	35344600ZL
	400	2,48	35345600	35345600HDZ	35345600INOX	35345600ZL
	500	2,94	35346600	35346600HDZ	35346600INOX	35346600ZL

**Угол горизонтальный изменяемый СРО**

**Назначение:**

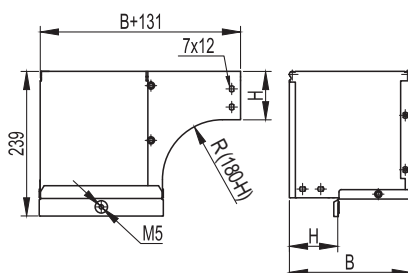
- организация поворота трассы в горизонтальной плоскости на угол от 0 до 45°.

**Характеристики:**

- толщина стали аксессуара – 0,8 мм.

Высота Н, мм	Ширина В, мм	Вес, исп. 1, кг/шт.	Л, мм	С, мм	а, град.	Код, исполнение 1	Код, исполнение 2	Код, исполнение 3	Код, исполнение 4
50	100	0,15	126	97	80°	36008	36008HDZL	36008INOX	36008HDZL
	150	0,2	165	147	80°	36009	36009HDZL	36009INOX	36009HDZL
	200	0,27	196	197	80°	36010	36010HDZL	36010INOX	36010HDZL
	300	0,44	281	297	57°	36011	36011HDZL	36011INOX	36011HDZL
80	80	0,14	107	77	89°	36012	36012HDZL	36012INOX	36012HDZL
	100	0,16	126	97	80°	36013	36013HDZL	36013INOX	36013HDZL
	150	0,22	165	147	80°	36014	36014HDZL	36014INOX	36014HDZL
	200	0,3	196	197	80°	36015	36015HDZL	36015INOX	36015HDZL
100	300	0,48	281	297	57°	36016	36016HDZL	36016INOX	36016HDZL
	100	0,17	126	97	80°	36017	36017HDZL	36017INOX	36017HDZL
	150	0,23	165	147	80°	36018	36018HDZL	36018INOX	36018HDZL
	200	0,31	196	197	80°	36019	36019HDZL	36019INOX	36019HDZL
	300	0,51	281	297	57°	36020	36020HDZL	36020INOX	36020HDZL

Угол вертикальный внешний CDSD 90



**Назначение:**

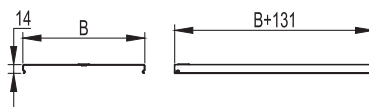
- организация поворота трассы лотков вниз на 90°, при этом разворачивая открытую часть лотка вокруг своей оси на 90°.

**Характеристики:**

- толщина стали аксессуара – 1,0 мм.

Высота Н, мм	Ширина В, мм	Вес, исп. 1, кг/шт.	Код, исполнение 1	Код, исполнение 2	Код, исполнение 3	Код, исполнение 4
50	100	1,128	37502	37502HDZ	37502INOX	37502ZL
	150	1,609	37503	37503HDZ	37503INOX	37503ZL
	200	2,129	37504	37504HDZ	37504INOX	37504ZL
	300	3,289	37505	37505HDZ	37505INOX	37505ZL
	400	4,606	37506	37506HDZ	37506INOX	37506ZL
	500	6,079	37507	37507HDZ	37507INOX	37507ZL
80	600	7,552	37508	37508HDZ	37508INOX	37508ZL
	80	0,64	37001	37001HDZ	37001INOX	37001ZL
	100	1	37002	37002HDZ	37002INOX	37002ZL
	150	1,45	37003	37003HDZ	37003INOX	37003ZL
	200	1,91	37004	37004HDZ	37004INOX	37004ZL
	300	2,98	37005	37005HDZ	37005INOX	37005ZL
100	400	4,16	37006	37006HDZ	37006INOX	37006ZL
	500	5,52	37007	37007HDZ	37007INOX	37007ZL
	600	6,88	37008	37008HDZ	37008INOX	37008ZL
	100	0,962	37012	37012HDZ	37012INOX	37012ZL
	150	1,434	37013	37013HDZ	37013INOX	37013ZL
	200	1,905	37014	37014HDZ	37014INOX	37014ZL
100	300	2,963	37015	37015HDZ	37015INOX	37015ZL
	400	4,18	37016	37016HDZ	37016INOX	37016ZL
	500	5,552	37017	37017HDZ	37017INOX	37017ZL
	600	6,924	37018	37018HDZ	37018INOX	37018ZL

Крышка на угол вертикальный внешний CDSD 90



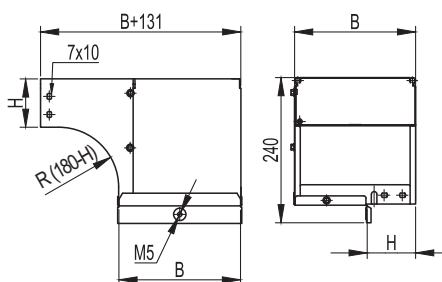
**Назначение:**

- защита кабелей от внешних воздействий.

**Характеристики:**

- толщина стали крышки аксессуара – 0,8 мм.

Ширина В, мм	Вес, исп. 1, кг/шт.	Код, исполнение 1	Код, исполнение 2	Код, исполнение 3	Код, исполнение 4
80	0,15	38281	38281HDZ	38281INOX	38281ZL
100	0,17	38282	38282HDZ	38282INOX	38282ZL
150	0,32	38283	38283HDZ	38283INOX	38283ZL
200	0,49	38284	38284HDZ	38284INOX	38284ZL
300	0,92	38285	38285HDZ	38285INOX	38285ZL
400	1,48	38286	38286HDZ	38286INOX	38286ZL
500	2,18	38287	38287HDZ	38287INOX	38287ZL
600	2,88	38288	38288HDZ	38288INOX	38288ZL

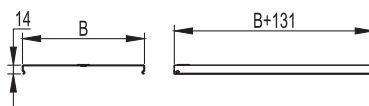
**Угол вертикальный внешний CDSS 90**

**Назначение:**

- организация поворота трассы лотков вниз на 90°, при этом разворачивая открытую часть лотка вокруг своей оси на 90°.

**Характеристики:**

- толщина стали крышки аксессуара – 0,8 мм.

Высота Н, мм	Ширина В, мм	Вес, исп. 1, кг/шт.	Код, исполнение 1	Код, исполнение 2	Код, исполнение 3	Код, исполнение 4
50	100	1,128	37651	37651HDZ	37651INOX	37651ZL
	150	1,609	37652	37652HDZ	37652INOX	37652ZL
	200	2,129	37653	37653HDZ	37653INOX	37653ZL
	300	3,289	37654	37654HDZ	37654INOX	37654ZL
	400	4,606	37655	37655HDZ	37655INOX	37655ZL
	500	6,079	37656	37656HDZ	37656INOX	37656ZL
	600	7,552	37657	37657HDZ	37657INOX	37657ZL
80	80	0,64	37021	37021HDZ	37021INOX	37021ZL
	100	1	37022	37022HDZ	37022INOX	37022ZL
	150	1,45	37023	37023HDZ	37023INOX	37023ZL
	200	1,91	37024	37024HDZ	37024INOX	37024ZL
	300	2,98	37025	37025HDZ	37025INOX	37025ZL
	400	4,16	37026	37026HDZ	37026INOX	37026ZL
	500	5,52	37027	37027HDZ	37027INOX	37027ZL
100	600	6,88	37028	37028HDZ	37028INOX	37028ZL
	100	0,962	37122	37122HDZ	37122INOX	37122ZL
	150	1,434	37123	37123HDZ	37123INOX	37123ZL
	200	1,905	37124	37124HDZ	37124INOX	37124ZL
	300	2,963	37125	37125HDZ	37125INOX	37125ZL
	400	4,18	37126	37126HDZ	37126INOX	37126ZL
	500	5,552	37127	37127HDZ	37127INOX	37127ZL
600	6,924	37128	37128HDZ	37128INOX	37128ZL	

**Крышка на угол вертикальный внешний CDSS 90**

**Назначение:**

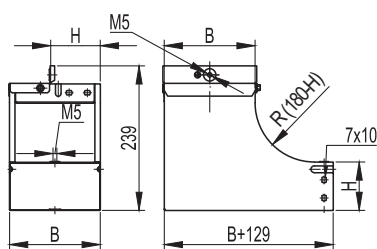
- защита кабелей от внешних воздействий.

**Характеристики:**

- толщина стали крышки аксессуара – 0,8 мм.

Ширина В, мм	Вес, исп. 1, кг/шт.	Код, исполнение 1	Код, исполнение 2	Код, исполнение 3	Код, исполнение 4
80	0,15	38281	38281HDZ	38281INOX	38281ZL
100	0,17	38282	38282HDZ	38282INOX	38282ZL
150	0,32	38283	38283HDZ	38283INOX	38283ZL
200	0,49	38284	38284HDZ	38284INOX	38284ZL
300	0,92	38285	38285HDZ	38285INOX	38285ZL
400	1,48	38286	38286HDZ	38286INOX	38286ZL
500	2,18	38287	38287HDZ	38287INOX	38287ZL
600	2,78	38288	38288HDZ	38288INOX	38288ZL

Угол вертикальный внутренний, переходник CSSD 90



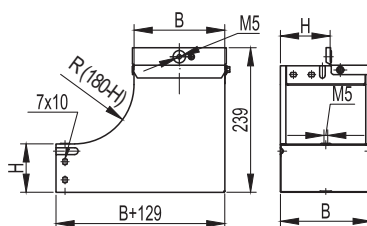
**Назначение:**

- организация поворота трассы лотков вверх на 90°, при этом разворачивая открытую часть лотка вокруг своей оси на 90°.

**Характеристики:**

- толщина стали аксессуара – 1,0 мм.

Высота Н, мм	Ширина В, мм	Вес, исп. 1, кг/шт.	Код, исполнение 1	Код, исполнение 2	Код, исполнение 3	Код, исполнение 4
50	100	1,21	37661	37661HDZ	37661INOX	37661ZL
	150	1,74	37662	37662HDZ	37662INOX	37662ZL
	200	2,36	37663	37663HDZ	37663INOX	37663ZL
	300	3,81	37664	37664HDZ	37664INOX	37664ZL
	400	5,62	37665	37665HDZ	37665INOX	37665ZL
	500	7,72	37666	37666HDZ	37666INOX	37666ZL
80	600	10,15	37667	37667HDZ	37667INOX	37667ZL
	80	0,9	37041	37041HDZ	37041INOX	37041ZL
	100	1,120	37042	37042HDZ	37042INOX	37042ZL
	150	1,700	37043	37043HDZ	37043INOX	37043ZL
	200	2,300	37044	37044HDZ	37044INOX	37044ZL
	300	3,69	37045	37045HDZ	37045INOX	37045ZL
	400	5,52	37046	37046HDZ	37046INOX	37046ZL
100	500	7,61	37047	37047HDZ	37047INOX	37047ZL
	600	9,89	37048	37048HDZ	37048INOX	37048ZL
	100	1,1	37142	37142HDZ	37142INOX	37142ZL
	150	1,62	37143	37143HDZ	37143INOX	37143ZL
	200	2,36	37144	37144HDZ	37144INOX	37144ZL
	300	3,87	37145	37145HDZ	37145INOX	37145ZL
	400	6,00	37146	37146HDZ	37146INOX	37146ZL
	500	8,18	37147	37147HDZ	37147INOX	37147ZL
	600	10,46	37148	37148HDZ	37148INOX	37148ZL

**Угол вертикальный внутренний, переходник CSSS 90**

**Назначение:**

- организация поворота трассы лотков вверх на 90°, при этом разворачивая открытую часть лотка вокруг своей оси на 90°.

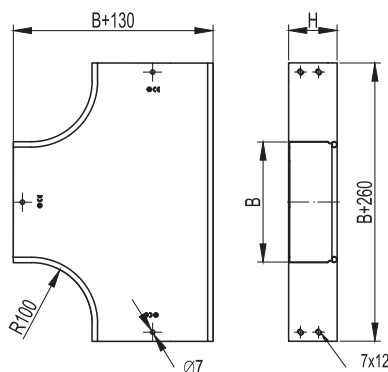
**Характеристики:**

- толщина стали аксессуара – 1,0 мм.

Высота Н, мм	Ширина В, мм	Вес, исп. 1, кг/шт.	Код, исполнение 1	Код, исполнение 2	Код, исполнение 3	Код, исполнение 4
50	100	1,21	37592	37592HDZ	37592INOX	37592ZL
	150	1,74	37593	37593HDZ	37593INOX	37593ZL
	200	2,36	37594	37594HDZ	37594INOX	37594ZL
	300	3,81	37595	37595HDZ	37595INOX	37595ZL
	400	5,62	37596	37596HDZ	37596INOX	37596ZL
	500	7,72	37597	37597HDZ	37597INOX	37597ZL
80	600	10,15	37598	37598HDZ	37598INOX	37598ZL
	80	0,9	37061	37061HDZ	37061INOX	37061ZL
	100	1,120	37062	37062HDZ	37062INOX	37062ZL
	150	1,700	37063	37063HDZ	37063INOX	37063ZL
	200	2,300	37064	37064HDZ	37064INOX	37064ZL
	300	3,69	37065	37065HDZ	37065INOX	37065ZL
	400	5,52	37066	37066HDZ	37066INOX	37066ZL
100	500	7,61	37067	37067HDZ	37067INOX	37067ZL
	600	9,89	37068	37068HDZ	37068INOX	37068ZL
	100	1,1	37072	37072HDZ	37072INOX	37072ZL
	150	1,62	37073	37073HDZ	37073INOX	37073ZL
	200	2,36	37074	37074HDZ	37074INOX	37074ZL
	300	3,87	37075	37075HDZ	37075INOX	37075ZL
	400	6,00	37076	37076HDZ	37076INOX	37076ZL
	500	8,18	37077	37077HDZ	37077INOX	37077ZL
	600	10,46	37078	37078HDZ	37078INOX	37078ZL

## Ответители

### Ответитель Т-образный DPT



**Назначение:**

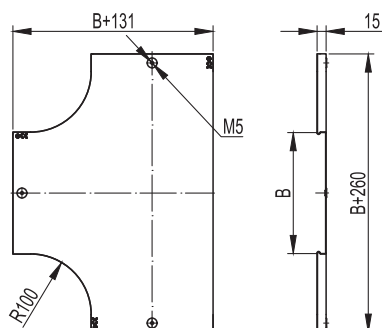
- организация Т-образного отвода трассы в горизонтальной плоскости.

**Характеристики:**

- толщина стали аксессуара – 0,8 мм.

Высота Н, мм	Ширина В, мм	Вес, исп. 1, кг/шт.	Код, исполнение 1	Код, исполнение 2	Код, исполнение 3	Код, исполнение 3
50	50	0,6	36120	36120HDZ	36120INOX	36120ZL
	100	0,8	36122	36122HDZ	36122INOX	36122ZL
	150	1,1	36123	36123HDZ	36123INOX	36123ZL
	200	1,7	36124	36124HDZ	36124INOX	36124ZL
	300	2,1	36125	36125HDZ	36125INOX	36125ZL
	400	3,1	36126	36126HDZ	36126INOX	36126ZL
	500	4,2	36127	36127HDZ	36127INOX	36127ZL
	600	5,3	36128	36128HDZ	36128INOX	36128ZL
80	80	0,9	36141	36141HDZ	36141INOX	36141ZL
	100	0,96	36142	36142HDZ	36142INOX	36142ZL
	150	1,3	36143	36143HDZ	36143INOX	36143ZL
	200	1,62	36144	36144HDZ	36144INOX	36144ZL
	300	2,3	36145	36145HDZ	36145INOX	36145ZL
	400	3,4	36146	36146HDZ	36146INOX	36146ZL
	500	4,4	36147	36147HDZ	36147INOX	36147ZL
	600	5,5	36148	36148HDZ	36148INOX	36148ZL
100	100	1	36161	36161HDZ	36161INOX	36161ZL
	150	1,37	36162	36162HDZ	36162INOX	36162ZL
	200	1,7	36163	36163HDZ	36163INOX	36163ZL
	300	2,4	36164	36164HDZ	36164INOX	36164ZL
	400	3,6	36165	36165HDZ	36165INOX	36165ZL
	500	4,62	36166	36166HDZ	36166INOX	36166ZL
	600	5,7	36167	36167HDZ	36167INOX	36167ZL

### Крышка на ответитель Т-образный DPT



**Назначение:**

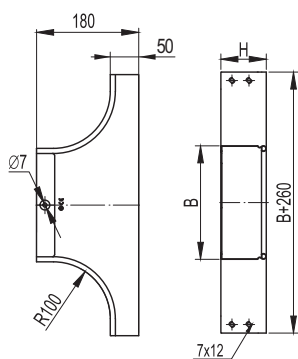
- защита кабелей от внешних воздействий.

**Характеристики:**

- толщина стали крышки аксессуара – 0,6 мм.

Ширина В, мм	Вес, исп. 1, кг/шт.	Код, исполнение 1	Код, исполнение 2	Код, исполнение 3	Код, исполнение 4
50	0,25	38040	38040HDZ	38040INOX	38040ZL
80	0,45	38041	38041HDZ	38041INOX	38041ZL
100	0,5	38042	38042HDZ	38042INOX	38042ZL
150	0,7	38043	38043HDZ	38043INOX	38043ZL
200	1	38044	38044HDZ	38044INOX	38044ZL
300	1,8	38045	38045HDZ	38045INOX	38045ZL
400	2,6	38046	38046HDZ	38046INOX	38046ZL
500	3,6	38047	38047HDZ	38047INOX	38047ZL
600	4,6	38048	38048HDZ	38048INOX	38048ZL



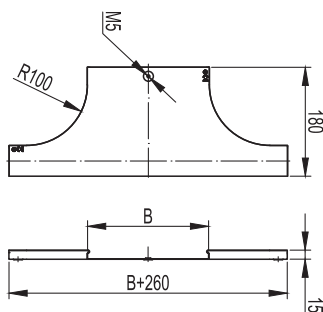
**Ответвитель Т-образный DL**

**Назначение:**

- организация как Т-образного, так и Х-образного отвода трассы в горизонтальной плоскости, либо Т-ответвления вниз в вертикальной плоскости при условии монтажа без крышки.

**Характеристики:**

- толщина стали аксессуара – 0,8 мм.

Высота Н, мм	Ширина В, мм	Вес, исп. 1, кг/шт.	Код, исполнение 1	Код, исполнение 2	Код, исполнение 3	Код, исполнение 4
50	50	0,39	36233	36233HDZ	36233INOX	36233ZL
	100	0,5	36235	36235HDZ	36235INOX	36235ZL
	150	0,56	36236	36236HDZ	36236INOX	36236ZL
	200	0,64	36237	36237HDZ	36237INOX	36237ZL
	300	0,76	36238	36238HDZ	36238INOX	36238ZL
	400	0,91	36239	36239HDZ	36239INOX	36239ZL
	500	1,06	36240	36240HDZ	36240INOX	36240ZL
	600	1,22	36241	36241HDZ	36241INOX	36241ZL
80	80	0,57	36249	36249HDZ	36249INOX	36249ZL
	100	0,6	36250	36250HDZ	36250INOX	36250ZL
	150	0,66	36251	36251HDZ	36251INOX	36251ZL
	200	0,74	36252	36252HDZ	36252INOX	36252ZL
	300	0,86	36253	36253HDZ	36253INOX	36253ZL
	400	1,01	36254	36254HDZ	36254INOX	36254ZL
	500	1,16	36255	36255HDZ	36255INOX	36255ZL
	600	1,32	36256	36256HDZ	36256INOX	36256ZL
100	100	0,67	36263	36263HDZ	36263INOX	36263ZL
	150	0,73	36264	36264HDZ	36264INOX	36264ZL
	200	0,81	36265	36265HDZ	36265INOX	36265ZL
	300	0,93	36266	36266HDZ	36266INOX	36266ZL
	400	1,08	36267	36267HDZ	36267INOX	36267ZL
	500	1,23	36268	36268HDZ	36268INOX	36268ZL
	600	1,39	36269	36269HDZ	36269INOX	36269ZL

**Крышка на ответвитель Т-образный DL**

**Назначение:**

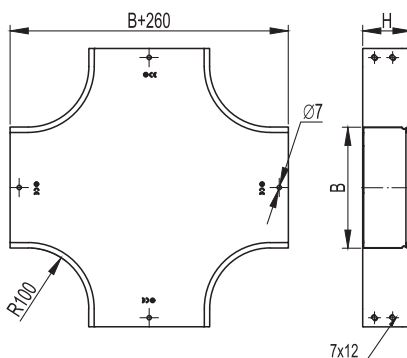
- защита кабелей от внешних воздействий.

**Характеристики:**

- толщина стали крышки аксессуара – 0,6 мм.

Ширина В, мм	Вес, исп. 1, кг/шт.	Код, исполнение 1	Код, исполнение 2	Код, исполнение 3	Код, исполнение 4
50	0,19	38361	38361HDZ	38361INOX	38361ZL
80	0,23	38362	38362HDZ	38362INOX	38362ZL
100	0,26	38363	38363HDZ	38363INOX	38363ZL
150	0,31	38364	38364HDZ	38364INOX	38364ZL
200	0,37	38365	38365HDZ	38365INOX	38365ZL
300	0,48	38366	38366HDZ	38366INOX	38366ZL
400	0,59	38367	38367HDZ	38367INOX	38367ZL
500	0,7	38368	38368HDZ	38368INOX	38368ZL
600	0,81	38369	38369HDZ	38369INOX	38369ZL

Ответвитель крестообразный DPX



**Назначение:**

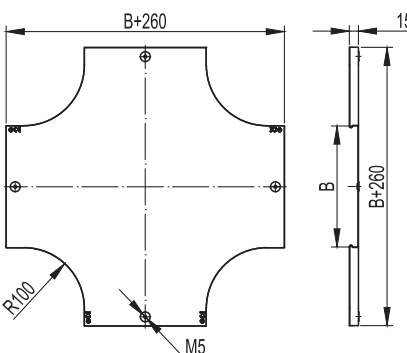
- организация двухстороннего X-образного отвода трассы в горизонтальной плоскости.

**Характеристики:**

- толщина стали аксессуара – 0,8 мм.

Высота Н, мм	Ширина В, мм	Вес, исп. 1, кг/шт.	Код, исполнение 1	Код, исполнение 2	Код, исполнение 3	Код, исполнение 4
50	50	0,75	36180	36180HDZ	36180INOX	36180ZL
	100	1	36182	36182HDZ	36182INOX	36182ZL
	150	1,3	36183	36183HDZ	36183INOX	36183ZL
	200	1,7	36184	36184HDZ	36184INOX	36184ZL
	300	2,4	36185	36185HDZ	36185INOX	36185ZL
	400	3,4	36186	36186HDZ	36186INOX	36186ZL
	500	4,3	36187	36187HDZ	36187INOX	36187ZL
80	600	5,4	36188	36188HDZ	36188INOX	36188ZL
	80	1	36201	36201HDZ	36201INOX	36201ZL
	100	1,1	36202	36202HDZ	36202INOX	36202ZL
	150	1,4	36203	36203HDZ	36203INOX	36203ZL
	200	1,8	36204	36204HDZ	36204INOX	36204ZL
	300	2,6	36205	36205HDZ	36205INOX	36205ZL
	400	3,8	36206	36206HDZ	36206INOX	36206ZL
100	500	4,7	36207	36207HDZ	36207INOX	36207ZL
	600	5,7	36208	36208HDZ	36208INOX	36208ZL
	100	1,16	36221	36221HDZ	36221INOX	36221ZL
	150	1,47	36222	36222HDZ	36222INOX	36222ZL
	200	1,9	36223	36223HDZ	36223INOX	36223ZL
	300	2,75	36224	36224HDZ	36224INOX	36224ZL
	400	4	36225	36225HDZ	36225INOX	36225ZL
500	4,95	36226	36226HDZ	36226INOX	36226ZL	
600	6,05	36227	36227HDZ	36227INOX	36227ZL	

Крышка на ответвитель крестообразный DPX



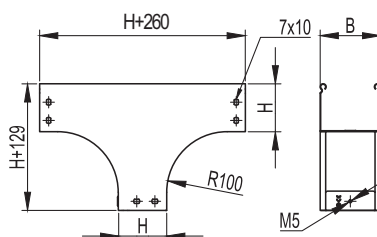
**Назначение:**

- защита кабелей от внешних воздействий.

**Характеристики:**

- толщина стали крышки аксессуара – 0,6 мм.

Ширина В, мм	Вес, исп. 1, кг/шт.	Код, исполнение 1	Код, исполнение 2	Код, исполнение 3	Код, исполнение 4
50	0,3	38060	38060HDZ	38060INOX	38060ZL
80	0,55	38061	38061HDZ	38061INOX	38061ZL
100	0,6	38062	38062HDZ	38062INOX	38062ZL
150	0,9	38063	38063HDZ	38063INOX	38063ZL
200	1,3	38064	38064HDZ	38064INOX	38064ZL
300	2,1	38065	38065HDZ	38065INOX	38065ZL
400	3	38066	38066HDZ	38066INOX	38066ZL
500	4,2	38067	38067HDZ	38067INOX	38067ZL
600	4,5	38068	38068HDZ	38068INOX	38068ZL

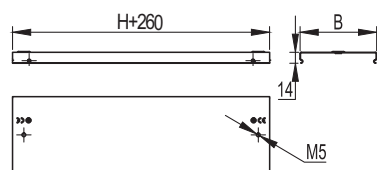
**Ответвитель Т-образный вертикальный TD**

**Назначение:**

- организация Т-образного отвода трассы лотков вниз.

**Характеристики:**

- толщина стали аксессуара – 0,8 мм.

Высота Н, мм	Ширина В, мм	Вес, исп. 1, кг/шт.	Код, исполнение 1	Код, исполнение 2	Код, исполнение 3	Код, исполнение 4
50	100	0,685	37519	37519HDZ	37519INOX	37519ZL
	150	0,855	37513	37513HDZ	37513INOX	37513ZL
	200	0,8	37514	37514HDZ	37514INOX	37514ZL
	300	1,025	37515	37515HDZ	37515INOX	37515ZL
	400	1,385	37516	37516HDZ	37516INOX	37516ZL
	500	2,045	37517	37517HDZ	37517INOX	37517ZL
80	600	2,505	37518	37518HDZ	37518INOX	37518ZL
	80	1	37101	37101HDZ	37101INOX	37101ZL
	100	1,06	37102	37102HDZ	37102INOX	37102ZL
	150	1,23	37103	37103HDZ	37103INOX	37103ZL
	200	1,4	37104	37104HDZ	37104INOX	37104ZL
	300	1,76	37105	37105HDZ	37105INOX	37105ZL
	400	2,06	37106	37106HDZ	37106INOX	37106ZL
	500	2,42	37107	37107HDZ	37107INOX	37107ZL
100	600	2,85	37108	37108HDZ	37108INOX	37108ZL
	100	1,35	37112	37112HDZ	37112INOX	37112ZL
	150	1,25	37113	37113HDZ	37113INOX	37113ZL
	200	1,5	37114	37114HDZ	37114INOX	37114ZL
	300	1,75	37115	37115HDZ	37115INOX	37115ZL
	400	2	37116	37116HDZ	37116INOX	37116ZL
	500	2,25	37117	37117HDZ	37117INOX	37117ZL
600	2,6	37118	37118HDZ	37118INOX	37118ZL	

**Крышка на ответвитель Т-образный вертикальный TD**

**Назначение:**

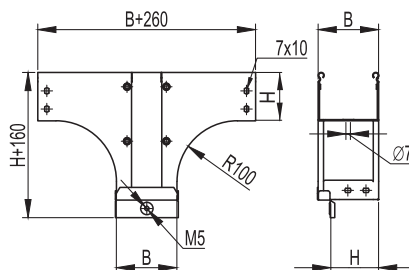
- защита кабелей от внешних воздействий.

**Характеристики:**

- толщина стали крышки аксессуара – 0,6 мм.

Ширина В, мм	Вес, исп. 1, кг/шт.	Код, исполнение 1	Код, исполнение 2	Код, исполнение 3	Код, исполнение 4
80	0,245	38301	38301HDZ	38301INOX	38301ZL
100	0,290	38302	38302HDZ	38302INOX	38302ZL
150	0,400	38303	38303HDZ	38303INOX	38303ZL
200	0,510	38304	38304HDZ	38304INOX	38304ZL
300	0,720	38305	38305HDZ	38305INOX	38305ZL
400	0,940	38306	38306HDZ	38306INOX	38306ZL
500	1,160	38307	38307HDZ	38307INOX	38307ZL
600	1,38	38309	38309HDZ	38309INOX	38309ZL

Ответвитель Т-образный вертикальный, боковой TDS



Назначение:

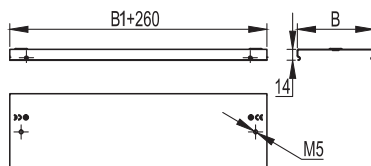
- организация Т-образного отвода трассы лотков вниз, при этом разворачивая открытую часть лотка вокруг своей оси на 90°.

Характеристики:

- толщина стали аксессуара – 0,8 мм.

Высота Н, мм	Ширина В, мм	Вес, исп. 1, кг/шт.	Код, исполнение 1	Код, исполнение 2	Код, исполнение 3	Код, исполнение 4
50	100	0,73	37582	37582HDZ	37582INOX	37582ZL
	150	1,11	37583	37583HDZ	37583INOX	37583ZL
	200	1,6	37584	37584HDZ	37584INOX	37584ZL
	300	2,71	37585	37585HDZ	37585INOX	37585ZL
	400	3,9	37586	37586HDZ	37586INOX	37586ZL
	500	5,27	37587	37587HDZ	37587INOX	37587ZL
80	600	6,52	37588	37588HDZ	37588INOX	37588ZL
	80	1,05	37161	37161HDZ	37161INOX	37161ZL
	100	1,28	37162	37162HDZ	37162INOX	37162ZL
	150	1,66	37163	37163HDZ	37163INOX	37163ZL
	200	2,15	37164	37164HDZ	37164INOX	37164ZL
	300	3,26	37165	37165HDZ	37165INOX	37165ZL
100	400	4,445	37166	37166HDZ	37166INOX	37166ZL
	500	5,815	37167	37167HDZ	37167INOX	37167ZL
	600	7,06	37168	37168HDZ	37168INOX	37168ZL
	100	1,88	37172	37172HDZ	37172INOX	37172ZL
	150	2,26	37173	37173HDZ	37173INOX	37173ZL
	200	2,75	37174	37174HDZ	37174INOX	37174ZL
100	300	3,86	37175	37175HDZ	37175INOX	37175ZL
	400	5,04	37176	37176HDZ	37176INOX	37176ZL
	500	6,42	37177	37177HDZ	37177INOX	37177ZL
	600	7,6	37178	37178HDZ	37178INOX	37178ZL

Крышка на ответвитель Т-образный вертикальный, боковой TDS



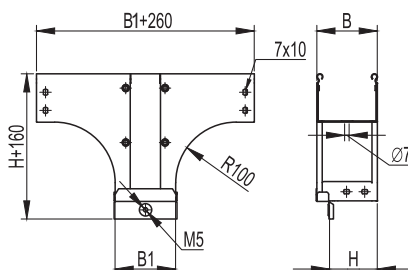
Назначение:

- защита кабелей от внешних воздействий.

Характеристики:

- толщина стали крышки аксессуара – 0,6 мм.

Ширина В, мм	Вес, исп. 1, кг/шт.	Код, исполнение 1	Код, исполнение 2	Код, исполнение 3	Код, исполнение 4
80	0,245	38301	38301HDZ	38301INOX	38301ZL
100	0,310	38322	38322HDZ	38322INOX	38322ZL
150	0,480	38323	38323HDZ	38323INOX	38323ZL
200	0,680	38324	38324HDZ	38324INOX	38324ZL
300	1,190	38325	38325HDZ	38325INOX	38325ZL
400	1,830	38326	38326HDZ	38326INOX	38326ZL
500	2,590	38327	38327HDZ	38327INOX	38327ZL
600	3,37	38328	38328HDZ	38328INOX	38328ZL

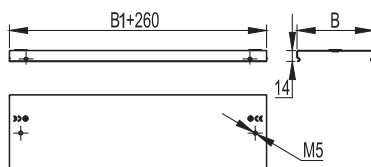
**Ответвитель Т-образный вертикальный TDSA – переходник**

**Назначение:**

- организация Т-образного отвода трассы лотков высотой 80 мм вниз, при этом разворачивая открытую часть лотка вокруг своей оси на 90°. Ширина основания отходящего вниз лотка больше исходного.

**Характеристики:**

- толщина стали аксессуара – 0,8 мм.

Высота Н, мм	Ширина В, мм	Ширина В1, мм	Вес, исп. 1, кг/шт.	Код, исполнение 1	Код, исполнение 2	Код, исполнение 3	Код, исполнение 4
80	80	100	1,140	37601	37601HDZ	37601INOX	37601ZL
	80	150	1,300	37602	37602HDZ	37602INOX	37602ZL
	80	200	1,500	37603	37603HDZ	37603INOX	37603ZL
	80	300	1,840	37604	37604HDZ	37604INOX	37604ZL
	100	150	1,460	37605	37605HDZ	37605INOX	37605ZL
	100	200	1,680	37606	37606HDZ	37606INOX	37606ZL
	100	300	2,070	37607	37607HDZ	37607INOX	37607ZL
	150	200	1,920	37610	37610HDZ	37610INOX	37610ZL
	150	300	2,370	37611	37611HDZ	37611INOX	37611ZL
	150	400	2,750	37612	37612HDZ	37612INOX	37612ZL
	200	300	2,680	37614	37614HDZ	37614INOX	37614ZL
	200	400	3,100	37615	37615HDZ	37615INOX	37615ZL
	200	500	3,550	37616	37616HDZ	37616INOX	37616ZL
	300	400	3,800	37617	37617HDZ	37617INOX	37617ZL
300	500	4,300	37618	37618HDZ	37618INOX	37618ZL	

**Крышка на ответвитель Т-образный вертикальный TDSA – переходник**

**Назначение:**

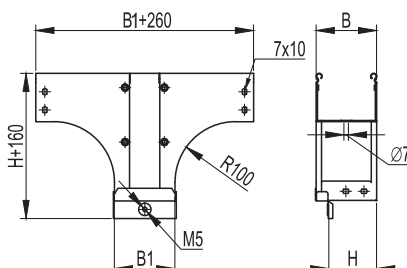
- защита кабелей от внешних воздействий.

**Характеристики:**

- толщина стали крышки аксессуара – 0,6 мм.

Ширина В, мм	Ширина В1, мм	Вес, исп. 1, кг/шт.	Код, исполнение 1	Код, исполнение 2	Код, исполнение 3	Код, исполнение 4
80	100	0,260	38381	38381HDZ	38381INOX	38381ZL
80	150	0,300	38382	38382HDZ	38382INOX	38382ZL
80	200	0,330	38383	38383HDZ	38383INOX	38383ZL
80	300	0,400	38384	38384HDZ	38384INOX	38384ZL
100	150	0,350	38385	38385HDZ	38385INOX	38385ZL
100	200	0,390	38386	38386HDZ	38386INOX	38386ZL
100	300	0,480	38387	38387HDZ	38387INOX	38387ZL
150	200	0,540	38390	38390HDZ	38390INOX	38390ZL
150	300	0,650	38391	38391HDZ	38391INOX	38391ZL
150	400	0,770	38392	38392HDZ	38392INOX	38392ZL
200	300	0,830	38394	38394HDZ	38394INOX	38394ZL
200	400	0,980	38395	38395HDZ	38395INOX	38395ZL
200	500	1,130	38396	38396HDZ	38396INOX	38396ZL
300	400	1,400	38397	38397HDZ	38397INOX	38397ZL
300	500	1,600	38398	38398HDZ	38398INOX	38398ZL

Ответвитель Т-образный вертикальный TDSR – переходник



**Назначение:**

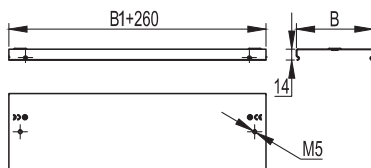
- организация Т-образного отвода трассы лотков высотой 80 мм вниз, при этом разворачивая открытую часть лотка вокруг своей оси на 90°. Ширина основания отходящего вниз лотка меньше исходного.

**Характеристики:**

- толщина стали аксессуара – 0,8 мм.

Высота Н, мм	Ширина В, мм	Ширина В1, мм	Вес, исп. 1, кг/шт.	Код, исполнение 1	Код, исполнение 2	Код, исполнение 3	Код, исполнение 3
80	100	80	1,200	37620	37620HDZ	37620INOX	37620ZL
	150	80	1,400	37621	37621HDZ	37621INOX	37621ZL
	150	100	1,480	37622	37622HDZ	37622INOX	37622ZL
	200	80	1,480	37623	37623HDZ	37623INOX	37623ZL
	200	100	1,700	37624	37624HDZ	37624INOX	37624ZL
	200	150	1,935	37625	37625HDZ	37625INOX	37625ZL
	300	80	2,050	37626	37626HDZ	37626INOX	37626ZL
	300	100	2,160	37627	37627HDZ	37627INOX	37627ZL
	300	150	2,420	37628	37628HDZ	37628INOX	37628ZL
	300	200	2,730	37629	37629HDZ	37629INOX	37629ZL
	400	150	2,870	37632	37632HDZ	37632INOX	37632ZL
	400	200	3,220	37633	37633HDZ	37633INOX	37633ZL
	500	200	3,750	37638	37638HDZ	37638INOX	37638ZL
	500	300	4,480	37639	37639HDZ	37639INOX	37639ZL
500	400	4,300	37640	37640HDZ	37640INOX	37640ZL	

Крышка на ответвитель Т-образный вертикальный TDSR – переходник



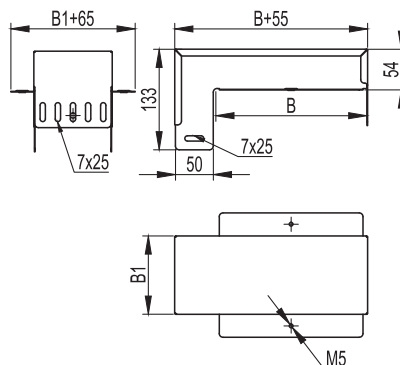
**Назначение:**

- защита кабелей от внешних воздействий.

**Характеристики:**

- толщина стали крышки аксессуара – 0,6 мм.

Ширина В, мм	Ширина В1, мм	Вес, исп. 1, кг/шт.	Код, исполнение 1	Код, исполнение 2	Код, исполнение 3	Код, исполнение 4
100	80	0,290	38302	38302HDZ	38302INOX	38302ZL
150	80	0,400	38303	38303HDZ	38303INOX	38303ZL
150	100	0,420	38400	38400HDZ	38400INOX	38400ZL
200	80	0,500	38304	38304HDZ	38304INOX	38304ZL
200	100	0,530	38401	38401HDZ	38401INOX	38401ZL
200	150	0,600	38402	38402HDZ	38402INOX	38402ZL
300	80	0,720	38305	38305HDZ	38305INOX	38305ZL
300	100	0,760	38403	38403HDZ	38403INOX	38403ZL
300	150	0,870	38404	38404HDZ	38404INOX	38404ZL
300	200	0,980	38405	38405HDZ	38405INOX	38405ZL
400	150	1,130	38407	38407HDZ	38407INOX	38407ZL
400	200	1,270	38408	38408HDZ	38408INOX	38408ZL
500	200	1,570	38412	38412HDZ	38412INOX	38412ZL
500	300	1,900	38413	38413HDZ	38413INOX	38413ZL
500	400	1,600	38414	38414HDZ	38414INOX	38414ZL

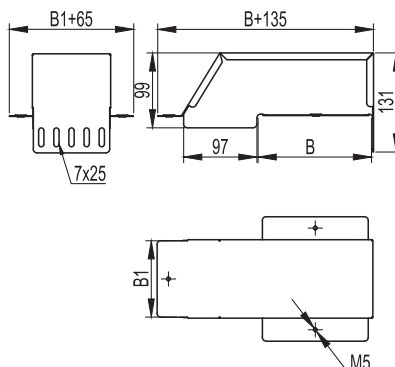
**Ответвитель-крышка Т-образный вертикальный вниз DDS**

**Назначение:**

- организация Т-образного отвода вниз, при этом разворачивая открытую часть лотка вокруг своей оси на 90°. Удобно использовать в ходе эксплуатации кабельной трассы, т. к. не требует распиливания лотков.

**Характеристики:**

- толщина стали аксессуара – 0,8 мм.

Ширина В, мм	Ширина В1, мм	Вес, исп. 1, кг/шт.	Код, исполнение 1	Код, исполнение 2	Код, исполнение 3	Код, исполнение 4
100	50	0,364	37378	37378HDZ	37378INOX	37378ZL
150	50	0,439	37379	37379HDZ	37379INOX	37379ZL
200	50	0,513	37380	37380HDZ	37380INOX	37380ZL
200	100	0,660	37381	37381HDZ	37381INOX	37381ZL
300	50	0,664	37382	37382HDZ	37382INOX	37382ZL
300	100	0,843	37383	37383HDZ	37383INOX	37383ZL
300	150	1,021	37384	37384HDZ	37384INOX	37384ZL

**Ответвитель-крышка Т-образный – переходник DDT**

**Назначение:**

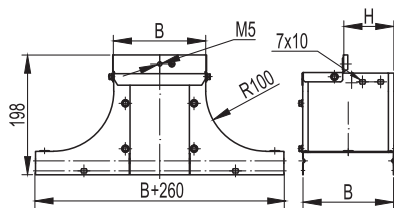
- организация горизонтального Т-отвода в ходе эксплуатации кабельной трассы, т. к. не требует распиливания лотков.
- кабельная трасса, от которой осуществляется ответвление, может быть любой высоты.

**Характеристики:**

- толщина стали аксессуара – 0,8 мм.

Ширина В, мм	Ширина В1, мм	Вес, исп. 1, кг/шт.	Код, исполнение 1	Код, исполнение 2	Код, исполнение 3	Код, исполнение 4
100	100	0,53	36562	36562HDZ	36562INOX	36562ZL
100	150	0,64	36563	36563HDZ	36563INOX	36563ZL
100	200	0,77	36566	36566HDZ	36566INOX	36566ZL
150	200	1,03	36567	36567HDZ	36567INOX	36567ZL
100	300	0,79	36570	36570HDZ	36570INOX	36570ZL
150	300	1,28	36571	36571HDZ	36571INOX	36571ZL
200	300	1,63	36572	36572HDZ	36572INOX	36572ZL

**Крышка-ответвитель (плоская) TSS**



**Назначение:**

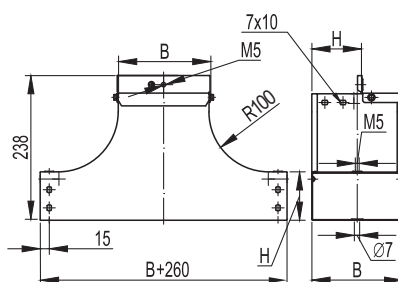
- организация ответвления трассы вверх, при этом разворачивая открытую часть лотка вокруг своей оси на 90°.

**Характеристики:**

- толщина стали аксессуара – 1,0 мм.

Высота Н, мм	Ширина В, мм	Вес, исп. 1, кг/шт.	Код, исполнение 1	Код, исполнение 2	Код, исполнение 3	Код, исполнение 4
50	100	0,9	37532	37532HDZ	37532INOX	37532ZL
	150	1,2	37539	37539HDZ	37539INOX	37539ZL
	200	1,5	37534	37534HDZ	37534INOX	37534ZL
	300	1,6	37535	37535HDZ	37535INOX	37535ZL
	400	1,8	37536	37536HDZ	37536INOX	37536ZL
	500	2	37537	37537HDZ	37537INOX	37537ZL
80	600	2,2	37238	37238HDZ	37238INOX	37238ZL
	100	1,2	37232	37232HDZ	37232INOX	37232ZL
	150	1,4	37233	37233HDZ	37233INOX	37233ZL
	200	1,7	37234	37234HDZ	37234INOX	37234ZL
	300	1,8	37235	37235HDZ	37235INOX	37235ZL
	400	2	37226	37226HDZ	37226INOX	37226ZL
100	500	2,21	37227	37227HDZ	37227INOX	37227ZL
	600	2,42	37228	37228HDZ	37228INOX	37228ZL
	100	1,5	37332	37332HDZ	37332INOX	37332ZL
	150	1,7	37333	37333HDZ	37333INOX	37333ZL
	200	2	37334	37334HDZ	37334INOX	37334ZL
	300	2,1	37335	37335HDZ	37335INOX	37335ZL
	400	2,3	37336	37336HDZ	37336INOX	37336ZL
	500	2,51	37337	37337HDZ	37337INOX	37337ZL
	600	2,72	37338	37338HDZ	37338INOX	37338ZL

**T-ответвитель вверх (плоский) TSS**



**Назначение:**

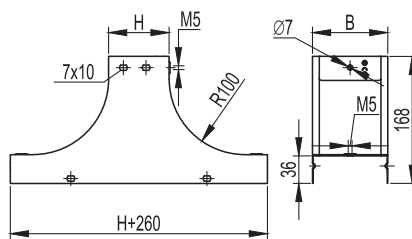
- организация ответвления трассы лотков вверх, при этом разворачивая открытую часть лотка вокруг своей оси на 90°.

**Характеристики:**

- толщина стали аксессуара – 1,0 мм.

Высота Н, мм	Ширина В, мм	Вес, исп. 1, кг/шт.	Код, исполнение 1	Код, исполнение 2	Код, исполнение 3	Код, исполнение 4
80	80	1,15	37221	37221HDZ	37221INOX	37221ZL
	100	1,450	37222	37222HDZ	37222INOX	37222ZL
	150	2,050	37223	37223HDZ	37223INOX	37223ZL
	200	2,700	37224	37224HDZ	37224INOX	37224ZL
	300	4,400	37225	37225HDZ	37225INOX	37225ZL



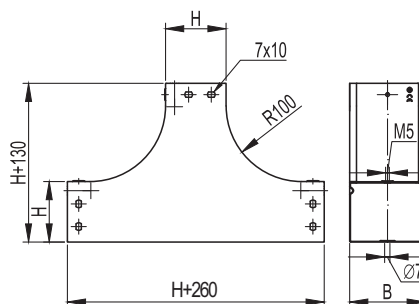
**Крышка-ответвитель TS**

**Назначение:**

- организация ответвления трассы вверх.

**Характеристики:**

- толщина стали аксессуара – 1,0 мм.

Высота Н, мм	Ширина В, мм	Вес, исп. 1, кг/шт.	Код, исполнение 1	Код, исполнение 2	Код, исполнение 3	Код, исполнение 4
50	100	1,25	37252	37252HDZ	37252INOX	37252ZL
	150	1,05	37253	37253HDZ	37253INOX	37253ZL
	200	1,45	37254	37254HDZ	37254INOX	37254ZL
	300	1,85	37255	37255HDZ	37255INOX	37255ZL
	400	2,25	37256	37256HDZ	37256INOX	37256ZL
	500	2,65	37257	37257HDZ	37257INOX	37257ZL
80	100	1,2	37242	37242HDZ	37242INOX	37242ZL
	150	1,2	37243	37243HDZ	37243INOX	37243ZL
	200	1,7	37244	37244HDZ	37244INOX	37244ZL
	300	1,8	37245	37245HDZ	37245INOX	37245ZL
	400	2	37206	37206HDZ	37206INOX	37206ZL
	500	2,22	37207	37207HDZ	37207INOX	37207ZL
100	100	1,8	37342	37342HDZ	37342INOX	37342ZL
	150	1,9	37343	37343HDZ	37343INOX	37343ZL
	200	2,1	37344	37344HDZ	37344INOX	37344ZL
	300	2,3	37345	37345HDZ	37345INOX	37345ZL
	400	2,5	37346	37346HDZ	37346INOX	37346ZL
	500	2,7	37347	37347HDZ	37347INOX	37347ZL

**T-ответвитель вверх TS**

**Назначение:**

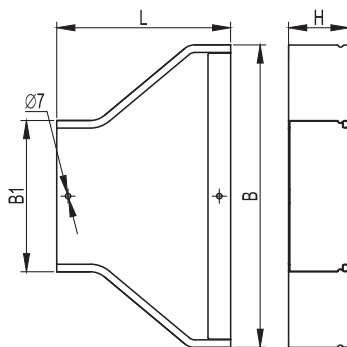
- организация ответвления трассы лотков вверх.

**Характеристики:**

- толщина стали аксессуара – 1,0 мм.

Высота Н, мм	Ширина В, мм	Вес, исп. 1, кг/шт.	Код, исполнение 1	Код, исполнение 2	Код, исполнение 3	Код, исполнение 4
80	80	1,14	37201	37201HDZ	37201INOX	37201ZL
	100	1,280	37202	37202HDZ	37202INOX	37202ZL
	150	1,550	37203	37203HDZ	37203INOX	37203ZL
	200	1,770	37204	37204HDZ	37204INOX	37204ZL
	300	2,530	37205	37205HDZ	37205INOX	37205ZL

Переходник RRC



**Назначение:**

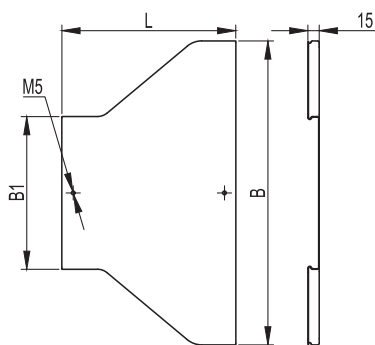
- организация симметричного перехода на лоток другой ширины.

**Характеристики:**

- толщина стали аксессуара – 0,8 мм.

Высота Н, мм	Ширина В, мм	Ширина В1, мм	L, мм	Вес, исп. 1, кг/шт.	Код, исполнение 1	Код, исполнение 2	Код, исполнение 4
50	100	50	180	0,40	36308	36308HDZ	36308ZL
	150	100	180	0,43	36309	36309HDZ	36309ZL
	200	100	170	0,45	36310	36310HDZ	36310ZL
	200	150	180	0,50	36311	36311HDZ	36311ZL
	300	100	230	0,68	36312	36312HDZ	36312ZL
	300	150	200	0,67	36313	36313HDZ	36313ZL
	300	200	170	0,60	36314	36314HDZ	36314ZL
	400	200	230	0,76	36315	36315HDZ	36315ZL
	400	300	230	0,86	36316	36316HDZ	36316ZL
	500	200	250	0,91	36317	36317HDZ	36317ZL
	500	300	340	0,98	36318	36318HDZ	36318ZL
	500	400	350	1,20	36319	36319HDZ	36319ZL
	600	300	468	1,34	36420	36420HDZ	36420ZL
	600	400	348	1,28	36421	36421HDZ	36421ZL
600	500	230	1,2	36422	36422HDZ	36422ZL	
80	150	80	180	0,45	36281	36281HDZ	36281ZL
	150	100	180	0,45	36282	36282HDZ	36282ZL
	200	80	180	0,50	36283	36283HDZ	36283ZL
	200	100	170	0,48	36284	36284HDZ	36284ZL
	200	150	180	0,52	36285	36285HDZ	36285ZL
	300	80	245	0,75	36286	36286HDZ	36286ZL
	300	100	230	0,76	36287	36287HDZ	36287ZL
	300	150	200	0,70	36288	36288HDZ	36288ZL
	300	200	170	0,60	36289	36289HDZ	36289ZL
	400	200	180	0,80	36299	36299HDZ	36299ZL
	400	300	230	0,90	36290	36290HDZ	36290ZL
	500	300	340	1,30	36291	36291HDZ	36291ZL
	500	400	350	1,58	36292	36292HDZ	36292ZL
	500	200	350	1,60	36293	36293HDZ	36293ZL
	600	300	468	1,34	36294	36294HDZ	36294ZL
	600	400	348	1,28	36295	36295HDZ	36295ZL
600	500	230	1,2	36296	36296HDZ	36296ZL	
100	150	100	180	0,56	36320	36320HDZ	36320ZL
	200	100	170	0,60	36321	36321HDZ	36321ZL
	200	150	180	0,65	36322	36322HDZ	36322ZL
	300	100	230	0,89	36323	36323HDZ	36323ZL
	300	150	200	0,88	36324	36324HDZ	36324ZL
	300	200	170	0,78	36325	36325HDZ	36325ZL
	400	200	230	1,10	36326	36326HDZ	36326ZL
	400	300	230	1,20	36327	36327HDZ	36327ZL
	500	200	250	1,25	36328	36328HDZ	36328ZL
	500	300	340	1,32	36329	36329HDZ	36329ZL
	500	400	350	1,60	36330	36330HDZ	36330ZL
	600	300	468	1,45	36431	36431HDZ	36431ZL
	600	400	348	1,36	36432	36432HDZ	36432ZL
	600	500	230	1,27	36433	36433HDZ	36433ZL

## Крышка на переходник RRC


**Назначение:**

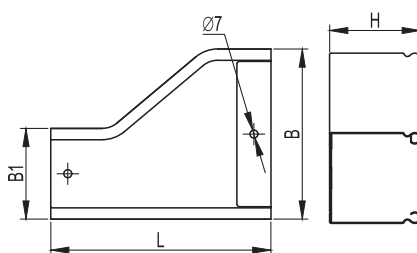
- защита кабелей от внешних воздействий.

**Характеристики:**

- толщина стали крышки аксессуара – 0,6 мм.

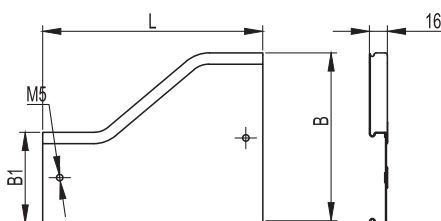
Ширина В, мм	Ширина В1, мм	Л, мм	Вес, исп. 1, кг/шт.	Код, исполнение 1	Код, исполнение 2	Код, исполнение 4
100	50	180	0,20	38079	38079HDZ	38079ZL
150	80	180	0,25	38081	38081HDZ	38081ZL
150	100	180	0,28	38082	38082HDZ	38082ZL
200	80	180	0,30	38083	38083HDZ	38083ZL
200	100	170	0,30	38084	38084HDZ	38084ZL
200	150	180	0,34	38085	38085HDZ	38085ZL
300	80	245	0,50	38086	38086HDZ	38086ZL
300	100	230	0,48	38087	38087HDZ	38087ZL
300	150	200	0,46	38088	38088HDZ	38088ZL
300	200	170	0,44	38089	38089HDZ	38089ZL
400	200	230	0,50	38308	38308HDZ	38308ZL
400	300	230	0,50	38090	38090HDZ	38090ZL
500	200	250	0,50	38093	38093HDZ	38093ZL
500	300	340	0,55	38091	38091HDZ	38091ZL
500	400	350	0,60	38092	38092HDZ	38092ZL
600	300	468	0,60	38191	38191HDZ	38191ZL
600	400	348	0,65	38192	38192HDZ	38192ZL
600	500	230	0,70	38193	38193HDZ	38193ZL

Переходник левосторонний RRS



**Назначение:**  
 • организация левостороннего перехода на лоток другой ширины.  
**Характеристики:**  
 • толщина стали аксессуара – 0,8 мм.

Высота Н, мм	Ширина В, мм	Ширина В1, мм	L, мм	Вес, исп. 1, кг/шт.	Код, исполнение 1	Код, исполнение 2	Код, исполнение 4
50	100	50	180	0,38	36354	36354HDZ	36354ZL
	150	100	170	0,40	36355	36355HDZ	36355ZL
	200	100	230	0,58	36356	36356HDZ	36356ZL
	200	150	180	0,60	36357	36357HDZ	36357ZL
	300	100	350	0,60	36358	36358HDZ	36358ZL
	300	150	290	1,10	36359	36359HDZ	36359ZL
	300	200	230	0,90	36360	36360HDZ	36360ZL
	400	200	340	1,00	36361	36361HDZ	36361ZL
	400	300	230	0,90	36362	36362HDZ	36362ZL
	500	200	280	1,00	36363	36363HDZ	36363ZL
	500	300	350	1,10	36364	36364HDZ	36364ZL
	500	400	320	1,40	36365	36365HDZ	36365ZL
	600	300	468	1,84	36466	36466HDZ	36466ZL
	600	400	348	1,44	36467	36467HDZ	36467ZL
600	500	230	1,65	36468	36468HDZ	36468ZL	
80	100	80	180	0,42	36521	36521HDZ	36521ZL
	150	80	190	0,48	36522	36522HDZ	36522ZL
	150	100	170	0,42	36523	36523HDZ	36523ZL
	200	80	250	0,68	36524	36524HDZ	36524ZL
	200	100	230	0,62	36525	36525HDZ	36525ZL
	200	150	170	0,60	36526	36526HDZ	36526ZL
	300	80	370	1,20	36527	36527HDZ	36527ZL
	300	100	350	1,10	36528	36528HDZ	36528ZL
	300	150	290	1,00	36529	36529HDZ	36529ZL
	300	200	230	0,90	36530	36530HDZ	36530ZL
	400	200	210	1,00	36305	36305HDZ	36305ZL
	400	300	230	1,20	36531	36531HDZ	36531ZL
	500	200	350	1,10	36533	36533HDZ	36533ZL
	500	300	350	1,30	36532	36532HDZ	36532ZL
	500	400	320	1,40	36307	36307HDZ	36307ZL
	600	300	468	1,91	36608	36608HDZ	36608ZL
600	400	348	1,5	36609	36609HDZ	36609ZL	
600	500	230	1,7	36610	36610HDZ	36610ZL	
100	150	100	170	0,50	36366	36366HDZ	36366ZL
	200	100	230	0,60	36367	36367HDZ	36367ZL
	200	150	180	0,68	36368	36368HDZ	36368ZL
	300	100	350	0,70	36369	36369HDZ	36369ZL
	300	150	290	1,10	36370	36370HDZ	36370ZL
	300	200	230	1,15	36371	36371HDZ	36371ZL
	400	200	340	1,20	36372	36372HDZ	36372ZL
	400	300	230	1,10	36373	36373HDZ	36373ZL
	500	200	280	1,20	36374	36374HDZ	36374ZL
	500	300	350	1,35	36375	36375HDZ	36375ZL
	500	400	320	1,80	36376	36376HDZ	36376ZL
	600	300	468	2,11	36477	36477HDZ	36477ZL
	600	400	348	1,6	36478	36478HDZ	36478ZL
	600	500	230	1,8	36479	36479HDZ	36479ZL

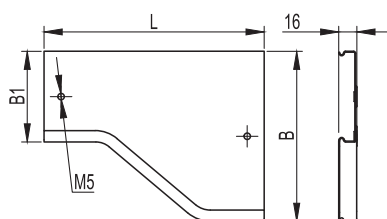
**Крышка на переходник левосторонний RRS**

**Назначение:**

- защита кабелей от внешних воздействий.

**Характеристики:**

- толщина стали крышки аксессуара – 0,6 мм.

Ширина В, мм	Ширина В1, мм	L, мм	Вес, исп. 1, кг/шт.	Код, исполнение 1	Код, исполнение 2	Код, исполнение 4
100	50	180	0,2	38160	38160HDZ	38160ZL
100	80	180	0,22	38161	38161HDZ	38161ZL
150	80	190	0,26	38162	38162HDZ	38162ZL
150	100	170	0,24	38163	38163HDZ	38163ZL
200	80	250	0,36	38164	38164HDZ	38164ZL
200	100	230	0,38	38165	38165HDZ	38165ZL
200	150	180	0,32	38166	38166HDZ	38166ZL
300	80	370	0,7	38167	38167HDZ	38167ZL
300	100	350	0,72	38168	38168HDZ	38168ZL
300	150	290	0,62	38169	38169HDZ	38169ZL
300	200	230	0,54	38170	38170HDZ	38170ZL
400	200	210	0,65	38313	38313HDZ	38313ZL
400	300	230	0,7	38171	38171HDZ	38171ZL
500	200	350	0,82	38315	38315HDZ	38315ZL
500	300	350	0,9	38172	38172HDZ	38172ZL
500	400	320	1,1	38173	38173HDZ	38173ZL
600	300	468	1,28	38072	38072HDZ	38072ZL
600	400	348	1,2	38073	38073HDZ	38073ZL
600	500	230	0,9	38074	38074HDZ	38074ZL

**Крышка на переходник правосторонний RRD**

**Назначение:**

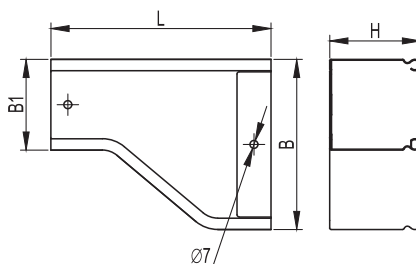
- защита кабелей от внешних воздействий.

**Характеристики:**

- толщина стали крышки аксессуара – 0,6 мм.

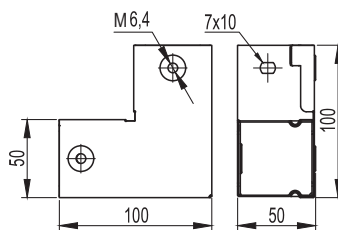
Ширина В, мм	Ширина В1, мм	L, мм	Вес, исп. 1, кг/шт.	Код, исполнение 1	Код, исполнение 2	Код, исполнение 4
100	50	180	0,2	38120	38120HDZ	38120ZL
100	80	180	0,22	38121	38121HDZ	38121ZL
150	80	190	0,26	38122	38122HDZ	38122ZL
150	100	170	0,24	38123	38123HDZ	38123ZL
200	80	250	0,36	38124	38124HDZ	38124ZL
200	100	230	0,38	38125	38125HDZ	38125ZL
200	150	180	0,32	38126	38126HDZ	38126ZL
300	80	370	0,7	38127	38127HDZ	38127ZL
300	100	350	0,72	38128	38128HDZ	38128ZL
300	150	290	0,62	38129	38129HDZ	38129ZL
300	200	230	0,54	38130	38130HDZ	38130ZL
400	200	210	0,65	38310	38310HDZ	38310ZL
400	300	230	0,7	38131	38131HDZ	38131ZL
500	200	350	0,82	38316	38316HDZ	38316ZL
500	300	350	0,9	38132	38132HDZ	38132ZL
500	400	320	1,1	38133	38133HDZ	38133ZL
600	300	468	1,28	38032	38032HDZ	38032ZL
600	400	348	1,2	38033	38033HDZ	38033ZL
600	500	230	0,9	38034	38034HDZ	38034ZL

Переходник правосторонний RRD



**Назначение:**  
 • организация правостороннего перехода на лоток другой ширины.  
**Характеристики:**  
 • толщина стали аксессуара – 0,8 мм.

Высота H, мм	Ширина B, мм	Ширина B1, мм	L, мм	Вес, исп. 1, кг/шт.	Код, исполнение 1	Код, исполнение 2	Код, исполнение 4
50	100	50	180	0,38	36331	36331HDZ	36331ZL
	150	100	170	0,40	36332	36332HDZ	36332ZL
	200	100	230	0,58	36333	36333HDZ	36333ZL
	200	150	180	0,60	36334	36334HDZ	36334ZL
	300	100	350	0,60	36335	36335HDZ	36335ZL
	300	150	290	1,10	36336	36336HDZ	36336ZL
	300	200	230	0,90	36337	36337HDZ	36337ZL
	400	200	340	1,00	36338	36338HDZ	36338ZL
	400	300	230	0,90	36339	36339HDZ	36339ZL
	500	200	280	1,00	36340	36340HDZ	36340ZL
	500	300	350	1,10	36341	36341HDZ	36341ZL
	500	400	320	1,40	36342	36342HDZ	36342ZL
	600	300	468	1,84	36443	36443HDZ	36443ZL
	600	400	348	1,4	36444	36444HDZ	36444ZL
600	500	230	1,65	36445	36445HDZ	36445ZL	
80	100	80	180	0,42	36401	36401HDZ	36401ZL
	150	80	190	0,48	36402	36402HDZ	36402ZL
	150	100	170	0,42	36403	36403HDZ	36403ZL
	200	80	250	0,68	36404	36404HDZ	36404ZL
	200	100	230	0,62	36405	36405HDZ	36405ZL
	200	150	170	0,60	36406	36406HDZ	36406ZL
	300	80	370	1,20	36407	36407HDZ	36407ZL
	300	100	350	1,10	36408	36408HDZ	36408ZL
	300	150	290	1,00	36409	36409HDZ	36409ZL
	300	200	230	0,90	36410	36410HDZ	36410ZL
	400	200	210	1,00	36301	36301HDZ	36301ZL
	400	300	230	1,20	36411	36411HDZ	36411ZL
	500	200	350	1,10	36377	36377HDZ	36377ZL
	500	300	350	1,30	36412	36412HDZ	36412ZL
	500	400	320	1,40	36413	36413HDZ	36413ZL
	600	300	468	1,91	36414	36414HDZ	36414ZL
	600	400	348	1,5	36415	36415HDZ	36415ZL
	600	500	230	1,7	36416	36416HDZ	36416ZL
100	150	100	170	0,50	36343	36343HDZ	36343ZL
	200	100	230	0,60	36344	36344HDZ	36344ZL
	200	150	180	0,68	36345	36345HDZ	36345ZL
	300	100	350	0,70	36346	36346HDZ	36346ZL
	300	150	290	1,10	36347	36347HDZ	36347ZL
	300	200	230	1,15	36348	36348HDZ	36348ZL
	400	200	340	1,20	36349	36349HDZ	36349ZL
	400	300	230	1,10	36350	36350HDZ	36350ZL
	500	200	280	1,20	36351	36351HDZ	36351ZL
	500	300	350	1,35	36352	36352HDZ	36352ZL
	500	400	320	1,80	36353	36353HDZ	36353ZL
	600	300	468	2,11	36454	36454HDZ	36454ZL
	600	400	348	1,6	36455	36455HDZ	36455ZL
	600	500	230	1,8	36456	36456HDZ	36456ZL

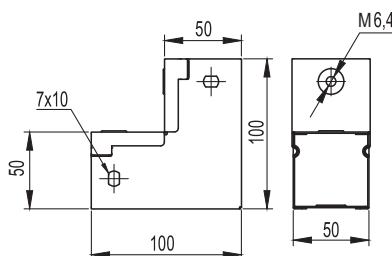
**Горизонтальный угол 90°, глухой**

**Назначение:**

- организация поворота трассы в горизонтальной плоскости на 90°.

**Характеристики:**

- толщина стали аксессуара – 0,8 мм.

Высота Н, мм	Ширина В, мм	Вес, кг	Код, исполнение 1	Код, исполнение 3	Код, исполнение 4
50	50	0,23	39000	39000INOX	39000ZL

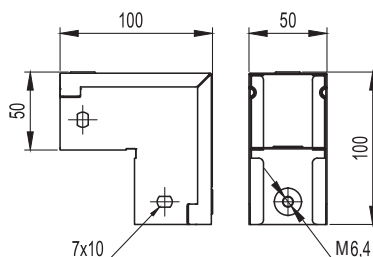
**Угол вертикальный вверх 90°, глухой**

**Назначение:**

- организация поворота трассы вверх на 90°.

**Характеристики:**

- толщина стали аксессуара – 0,8 мм.

Высота Н, мм	Ширина В, мм	Вес, кг	Код, исполнение 1	Код, исполнение 3	Код, исполнение 4
50	50	0,22	39001	39001INOX	39001ZL

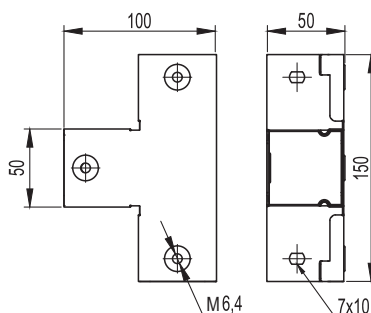
**Угол вертикальный вниз 90°, глухой**

**Назначение:**

- организация поворота трассы вниз на 90°.

**Характеристики:**

- толщина стали аксессуара – 0,8 мм.

Высота Н, мм	Ширина В, мм	Вес, кг	Код, исполнение 1	Код, исполнение 3	Код, исполнение 4
50	50	0,25	39002	39002INOX	39002ZL

**Ответвитель горизонтальный Т-образный, глухой**

**Назначение:**

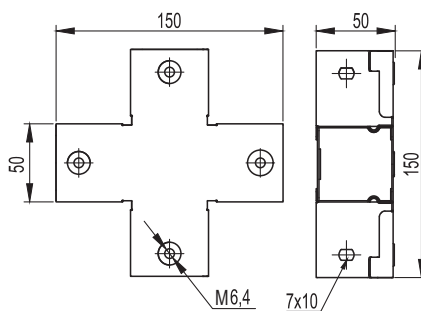
- организация Т-образного отвода трассы в горизонтальной плоскости.

**Характеристики:**

- толщина стали аксессуара – 0,8 мм.

Высота Н, мм	Ширина В, мм	Вес, кг	Код, исполнение 1	Код, исполнение 3	Код, исполнение 4
50	50	0,31	39003	39003INOX	39003ZL

**Ответвитель горизонтальный X-образный, глухой**



**Назначение:**

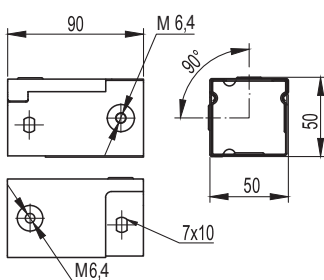
- организация двухстороннего X-образного отвода трассы в горизонтальной плоскости.

**Характеристики:**

- толщина стали аксессуара – 0,8 мм.

Высота Н, мм	Ширина В, мм	Вес, кг	Код, исполнение 1	Код, исполнение 3	Код, исполнение 4
50	50	0,38	39004	39004INOX	39004ZL

**Разворот плоскости левый, глухой**



**Назначение:**

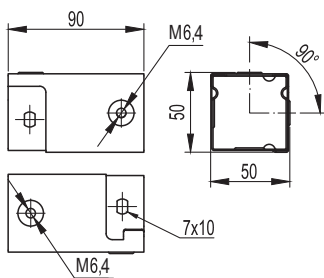
- разворот плоскости трассы на 90° влево.

**Характеристики:**

- толщина стали аксессуара – 0,8 мм.

Высота Н, мм	Ширина В, мм	Вес, кг	Код, исполнение 1	Код, исполнение 3	Код, исполнение 4
50	50	0,14	39005	39005INOX	39005ZL

**Разворот плоскости правый, глухой**



**Назначение:**

- разворот плоскости трассы на 90° вправо.

**Характеристики:**

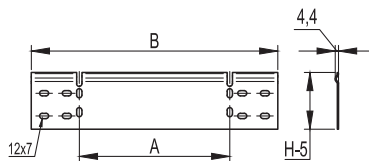
- толщина стали аксессуара – 0,8 мм.

Высота Н, мм	Ширина В, мм	Вес, кг	Код, исполнение 1	Код, исполнение 3	Код, исполнение 4
50	50	0,14	39006	39006INOX	39006ZL



## Универсальные аксессуары

### Упрощенная редукция


**Назначение:**

- соединение лотков различной ширины.

**Характеристики:**

- толщина стали – 1,2 мм;
- при односторонней редукции используются совместно с усиленными соединителями GTO L соответствующей высоты;
- поставляются в несогнутом виде.

Высота Н, мм	Ширина перехода А, мм	Вес, исп. 1, кг/шт.	Код, исполнение 1	Код, исполнение 2	Код, исполнение 3	Код, исполнение 4
50	100	0,12	LR5100	LR5100HDZL	LR5100INOX	LR5100HDZL
	200	0,18	LR5200	LR5200HDZL	LR5200INOX	LR5200HDZL
	300	0,23	LR5300	LR5300HDZL	LR5300INOX	LR5300HDZL
	400	0,29	LR5400	LR5400HDZL	LR5400INOX	LR5400HDZL
80	100	0,19	LR8100	LR8100HDZL	LR8100INOX	LR8100HDZL
	200	0,27	LR8200	LR8200HDZL	LR8200INOX	LR8200HDZL
	300	0,35	LR8300	LR8300HDZL	LR8300INOX	LR8300HDZL
	400	0,43	LR8400	LR8400HDZL	LR8400INOX	LR8400HDZL
100	100	0,23	LR1100	LR1100HDZL	LR1100INOX	LR1100HDZL
	200	0,32	LR1200	LR1200HDZL	LR1200INOX	LR1200HDZL
	300	0,42	LR1300	LR1300HDZL	LR1300INOX	LR1300HDZL
	400	0,52	LR1400	LR1400HDZL	LR1400INOX	LR1400HDZL

### Цинковая краска


**Состав:**

- алкидноэпирольная смола и хлопьевидные пигменты цинка и алюминия (более 90%).

**Назначение:**

- применяется внутри и снаружи помещений для нанесения прочного, антикоррозионного покрытия на металлические поверхности, для антикоррозионной защиты сварных швов;
- для ремонта поврежденных оцинкованных покрытий.

**Характеристики:**

- цвет – RAL 9006, цвет горячих гальванизированных поверхностей.
- расход – 150 мл/м<sup>2</sup>;
- толщина покрытия – 30–50 мк;
- высыхание до отлипа (20 °С) – 15 мин;
- полное отверждение (20 °С) – 12 ч;
- устойчивость к температурам: от –50 до +500 °С;

**Способ нанесения:**

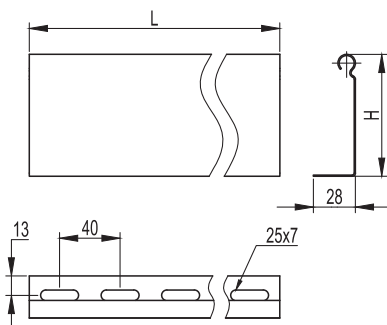
- перед нанесением необходимо предварительно удалить ржавчину, очистить и обезжирить поверхность. Распылять спрей необходимо равномерно, крест-накрест, при температуре около 20 °С с расстояния в 25 см от поверхности.

**Испытания на стойкость к соляному туману DIN 50021/53167:**

- более 550 часов

Наименование	Объем, мл	Код
Цинковая краска-спрей	400	37039HDZ

## Перегородка SEP



**Назначение:**

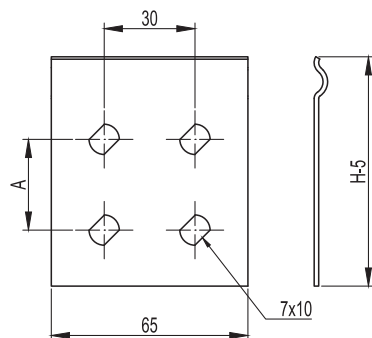
- разделение кабелей внутри лотка.

**Характеристики:**

- толщина стали – 0,8 мм.

Высота H, мм	Длина L, мм	Вес, исп. 1, кг/м	Код, исполнение 1	Код, исполнение 2	Код, исполнение 3	Код, исполнение 4
50	2000	0,48	36470	36470HDZ	36470INOX	36470ZL
50	3000	0,48	36480	36480HDZ	36480INOX	36480ZL
80	2000	0,68	36490	36490HDZ	36490INOX	36490ZL
80	3000	0,68	36500	36500HDZ	36500INOX	36500ZL
100	3000	0,84	36510	36510HDZ	36510INOX	36510ZL

## Соединительная пластина GTO



**Назначение:**

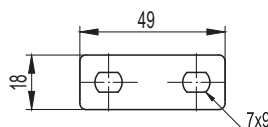
- соединение лотков и аксессуаров в случае отсутствия соединений "мама-папа".

**Характеристики:**

- толщина стали – 1,0 мм.

Высота H, мм	Вес исполнение 1, кг/шт.	A, мм	Код, исполнение 1	Код, исполнение 2	Код, исполнение 3	Код, исполнение 4
50	0,03	0	37301	37301HDZL	37301INOX	37301HDZL
80	0,04	30	37303	37303HDZL	37303INOX	37303HDZL
100	0,07	50	37305	37305HDZL	37305INOX	37305HDZL

## Пластина для заземления PTCE



**Назначение:**

- медная пластина служит для передачи заземления в стыкуемых соединениях "мама-мама", "папа-папа".

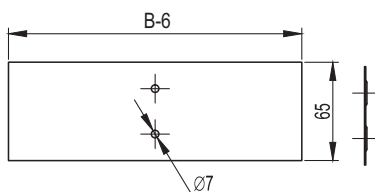
**Характеристики:**

- толщина – 1 мм.

Высота H, мм	Вес, кг/шт.	Код
50-80-100	0,03	37501



## Соединительная накладка CGB для основания лотка



**Назначение:**

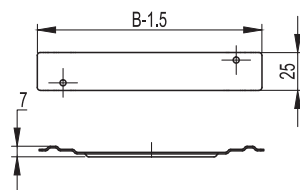
- соединение неровно отрезанных лотков.

**Характеристики:**

- толщина пластин – 1 мм.

Высота Н, мм	Ширина В, мм	Вес, исполнение 1, кг/шт.	Код, исполнение 1	Код, исполнение 2	Код, исполнение 3	Код, исполнение 4
50 80 100	50	0,03	37350	37350HDZL	37350INOX	37350HDZL
	80	0,03	37351	37351HDZL	37351INOX	37351HDZL
	100	0,04	37352	37352HDZL	37352INOX	37352HDZL
	150	0,06	37353	37353HDZL	37353INOX	37353HDZL
	200	0,10	37354	37354HDZL	37354INOX	37354HDZL
	300	0,15	37355	37355HDZL	37355INOX	37355HDZL
	400	0,20	37356	37356HDZL	37356INOX	37356HDZL
	500	0,25	37357	37357HDZL	37357INOX	37357HDZL
600	0,3	37358	37358HDZL	37358INOX	37358HDZL	

## Держатель кабеля TRC



**Назначение:**

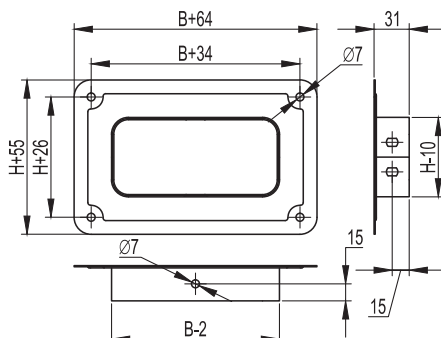
- фиксация кабеля на вертикальных участках трассы. Препятствует давлению на крышку лотка.

**Характеристики:**

- толщина держателя – 1,5 мм;
- устанавливается с шагом не более 1,0 м;
- не требует дополнительных соединительных элементов.

Высота Н, мм	Ширина В, мм	Вес, исполнение 1, кг/шт.	Код, исполнение 1	Код, исполнение 2	Код, исполнение 3	Код, исполнение 4
50 80 100	80	0,03	37561	37561HDZL	37561INOX	37561HDZL
	100	0,03	37562	37562HDZL	37562INOX	37562HDZL
	150	0,05	37563	37563HDZL	37563INOX	37563HDZL
	200	0,06	37564	37564HDZL	37564INOX	37564HDZL
	300	0,09	37565	37565HDZL	37565INOX	37565HDZL

## Соединительный фланец FR



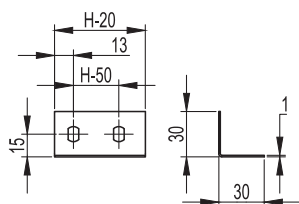
**Назначение:**

- ввод кабельной трассы в стену или оборудование.

**Характеристики:**

- толщина пластин – 1 мм.

Высота Н, мм	Ширина В, мм	Вес, исполнение 1, кг/шт.	Код, исполнение 1	Код, исполнение 2	Код, исполнение 3	Код, исполнение 4
50	50	0,05	37410	37410HDZL	37410INOX	37410HDZL
80	80	1,12	37431	37431HDZL	37431INOX	37431HDZL
	100	1,16	37432	37432HDZL	37432INOX	37432HDZL
	150	0,24	37433	37433HDZL	37433INOX	37433HDZL
	200	0,26	37434	37434HDZL	37434INOX	37434HDZL
	300	0,36	37435	37435HDZL	37435INOX	37435HDZL
	400	0,55	37436	37436HDZL	37436INOX	37436HDZL
	500	0,6	37437	37437HDZL	37437INOX	37437HDZL

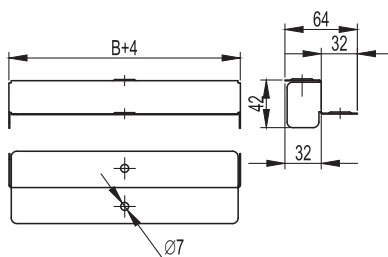
**Уголок опорный FR**

**Назначение:**

- создание сборных заглушек ТС и универсальных переходников;
- применяется также для ввода кабельной трассы в стену или оборудование.

**Характеристики:**

- толщина – 1 мм.

Высота Н, мм	Вес, исполнение 1, кг/шт.	Код, исполнение 1	Код, исполнение 2	Код, исполнение 3	Код, исполнение 4
50	0,15	30199	30199HDZL	30199INOX	30199HDZL
80	0,25	30189	30189HDZL	30189INOX	30189HDZL
100	0,35	30190	30190HDZL	30190INOX	30190HDZL

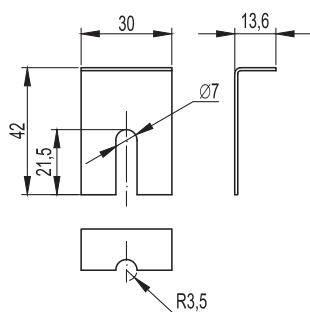
**Переходник по высоте RB**

**Назначение:**

- сохранение контакта заземления при соединении участков лотков различной высоты. Применяется для кабельных трасс с крышкой.

**Характеристики:**

- толщина – 1 мм.

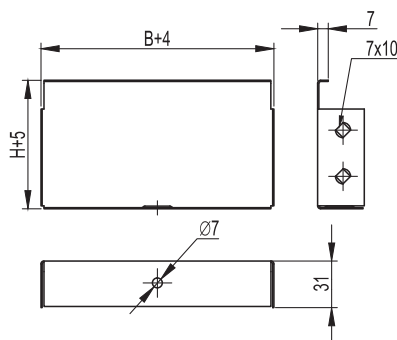
Высота Н, мм	Ширина В, мм	Вес, исполнение 1, кг/шт.	Код, исполнение 1	Код, исполнение 2	Код, исполнение 3	Код, исполнение 4
80-50	100	0,08	36542	36542HDZL	36542INOX	36542HDZL
	150	0,11	36543	36543HDZL	36543INOX	36543HDZL
	200	0,14	36544	36544HDZL	36544INOX	36544HDZL
	300	0,19	36545	36545HDZL	36545INOX	36545HDZL
	400	0,25	36546	36546HDZL	36546INOX	36546HDZL
100-50	500	0,31	36547	36547HDZL	36547INOX	36547HDZL
	100	0,1	36548	36548HDZL	36548INOX	36548HDZL
	150	0,14	36549	36549HDZL	36549INOX	36549HDZL
	200	0,18	36550	36550HDZL	36550INOX	36550HDZL
	300	0,25	36551	36551HDZL	36551INOX	36551HDZL
100-80	400	0,33	36552	36552HDZL	36552INOX	36552HDZL
	500	0,4	36553	36553HDZL	36553INOX	36553HDZL
	100	0,07	36554	36554HDZL	36554INOX	36554HDZL
	150	0,1	36555	36555HDZL	36555INOX	36555HDZL
	200	0,12	36556	36556HDZL	36556INOX	36556HDZL
100-80	300	0,17	36557	36557HDZL	36557INOX	36557HDZL
	400	0,23	36558	36558HDZL	36558INOX	36558HDZL
	500	0,28	36559	36559HDZL	36559INOX	36559HDZL

**Держатель крышки**

**Назначение:**

- дополнительное крепление крышки лотков, в случае установки лестничных и листовых, перфорированных лотков на открытом воздухе в условиях больших ветровых нагрузок.

Высота Н, мм	Вес, кг/шт.	Код, исполнение 3	Код, исполнение 4
50-80-100	0,15	38500INOX	38500ZL

## Заглушка цельная ТС



**Назначение:**

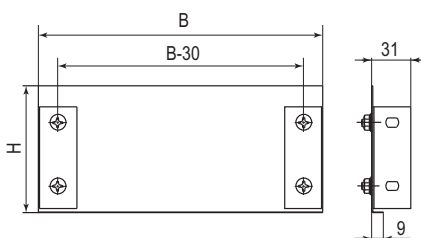
- устанавливается в торец лотка в местах окончания трассы.

**Характеристики:**

- толщина – 1 мм.

Высота Н, мм	Ширина В, мм	Вес, исполнение 1, кг/шт.	Код, исполнение 1	Код, исполнение 2	Код, исполнение 3	Код, исполнение 4
50	50	0,08	37240	37240HDZL	37240INOX	37240HDZL
	80	0,11	37261	37261HDZL	37261INOX	37261HDZL
	100	0,12	37262	37262HDZL	37262INOX	37262HDZL
	150	0,18	37263	37263HDZL	37263INOX	37263HDZL
	200	0,22	37264	37264HDZL	37264INOX	37264HDZL
	300	0,3	37265	37265HDZL	37265INOX	37265HDZL
	400	0,4	37266	37266HDZL	37266INOX	37266HDZL
	500	0,5	37267	37267HDZL	37267INOX	37267HDZL
80	600	0,6	37269	37269HDZL	37269INOX	37269HDZL

## Заглушка сборная ТС



**Назначение:**

- устанавливается в торец лотка в местах окончания трассы.

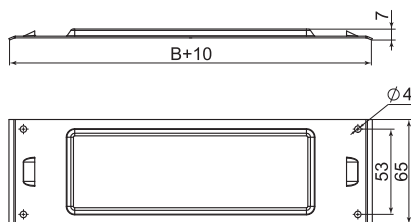
**Характеристики:**

- толщина – 1 мм.

Высота Н, мм	Ширина В, мм	Код, исполнение 1	Код, исполнение 2	Код, исполнение 3	Код, исполнение 4
50	100	30193	30193HDZL	30193INOX	30193HDZL
	150	30194	30194HDZL	30194INOX	30194HDZL
	200	30195	30195HDZL	30195INOX	30195HDZL
	300	30196	30196HDZL	30196INOX	30196HDZL
	400	30197	30197HDZL	30197INOX	30197HDZL
	500	30198	30198HDZL	30198INOX	30198HDZL
	600	37268	37268HDZL	37268INOX	37268HDZL
100	100	30265	30265HDZL	30265INOX	30265HDZL
	150	30266	30266HDZL	30266INOX	30266HDZL
	200	30267	30267HDZL	30267INOX	30267HDZL
	300	30268	30268HDZL	30268INOX	30268HDZL
	400	30269	30269HDZL	30269INOX	30269HDZL
	500	30270	30270HDZL	30270INOX	30270HDZL
	600	37270	37270HDZL	37270INOX	37270HDZL

## Система защиты IP44

### Защитная пластина основания IP44


**Назначение:**

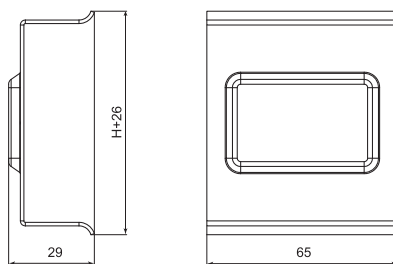
- позволяет осуществлять дополнительную степень защиты IP44 в местах соединения перфорированных лотков совместно с уплотнительными пластинами.

**Характеристики:**

- толщина стали – 1 мм.

Высота, мм	Ширина В, мм	Вес, кг/шт.	Код, исполнение 1	Код, исполнение 2	Код, исполнение 3	Код, исполнение 4
50, 80, 100	50	0,030	30570	30570HDZL	30570INOX	30570HDZL
	80	0,046	30581	30581HDZL	30581INOX	30581HDZL
	100	0,056	30582	30582HDZL	30582INOX	30582HDZL
	150	0,096	30583	30583HDZL	30583INOX	30583HDZL
	200	0,106	30584	30584HDZL	30584INOX	30584HDZL
	300	0,157	30585	30585HDZL	30585INOX	30585HDZL
	400	0,324	30569	30569HDZL	30569INOX	30569HDZL
	500	0,420	30577	30577HDZL	30577INOX	30577HDZL
	600	0,520	30578	30578HDZL	30578INOX	30578HDZL

### Защитная боковая пластина IP44


**Назначение:**

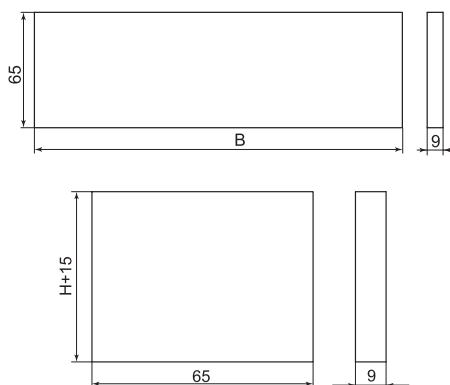
- позволяет осуществлять дополнительную степень защиты IP44 в местах соединения перфорированных лотков совместно с уплотнительными пластинами.

**Характеристики:**

- толщина стали – 1 мм.

Высота Н, мм	Вес, кг/шт.	Код, исполнение 1	Код, исполнение 2	Код, исполнение 3	Код, исполнение 4
50	0,058	30571	30571HDZL	30571INOX	30571HDZL
80	0,075	30580	30580HDZL	30580INOX	30580HDZL
100	0,085	30574	30574HDZL	30574INOX	30574HDZL

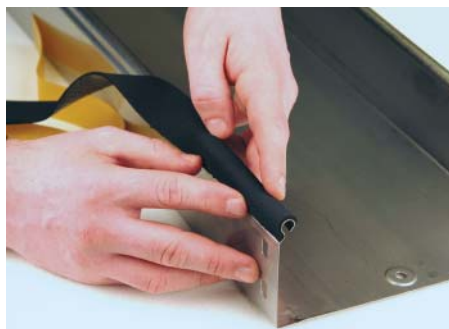
### Уплотнители IP44


**Назначение:**

- позволяют осуществлять дополнительную степень защиты IP44 в местах соединения перфорированных лотков совместно с металлическими защитными пластинами IP44.

Высота лотка, мм	Код боковой пластины	Код пластины основания для лотков шириной В, мм								
		50	80	100	150	200	300	400	500	600
50	30573									
80	30586	30572	30587	30588	30589	30590	30591	30592	30593	30594
100	30575									

## Клейкая лента для IP44 на борт лотка



### Назначение:

- лента используется для получения степени защиты неперфорированного лотка IP44 (с крышкой и защитными пластинами металлическими и пластиковыми);
- лента толщиной 2 мм используется для проклейки стыка между лотком и крышкой.

Ширина, мм	Толщина, мм	Код	Количество в упаковке, м	Вес, кг/м
30	2	37558	10	0,08

## Клейкая лента для IP44 на стык лотков



### Назначение:

- лента используется для получения степени защиты неперфорированного лотка IP44 (с крышкой и защитными металлическими и пластиковыми пластинами);
- лента толщиной 9 мм – для дополнительного уплотнения совместно с металлическими пластинами (детали – см. фото). Также возможно использование ленты вместо резиновых уплотнителей.

Ширина, мм	Толщина, мм	Код	Количество в упаковке, м	Вес, кг/м
30	9	37557	10	0,15



## Инструмент

### Дырокол для лотков с набором матриц


**Назначение:**

- пробивка отверстий в боковых стенках лотков высотой 80 мм и 100 мм.

Наименование	Максимальная толщина металла для перфорации	Код
Дырокол для лотков; 4 матрицы; ручной цилиндр; чемодан	1,2	37039

### Матрицы для дырокола (код 37039)


**Назначение:**

- пробивка отверстий в боковых стенках лотков высотой 80 мм и 100 мм при использовании совместно с дыроколом 37039.

Диаметр матрицы, мм	В стандартном комплекте, шт.	Код матрицы
13	под заказ	37039013
15,5	под заказ	37039015
16,5	под заказ	3703911
17	под заказ	3703912
18,5	1	3703913
19,5	под заказ	3703914
21	1	3703915
22,5	1	3703916
24	под заказ	3703917
25,5	под заказ	3703918
26,5	под заказ	3703919
27,5	под заказ	3703920
28,5	1	3703921
30,5	под заказ	3703922
32,5	под заказ	3703923
33,5	под заказ	3703924
37,5	под заказ	3703937

### Набор для пробивки отверстий стыков лотков


**Назначение:**

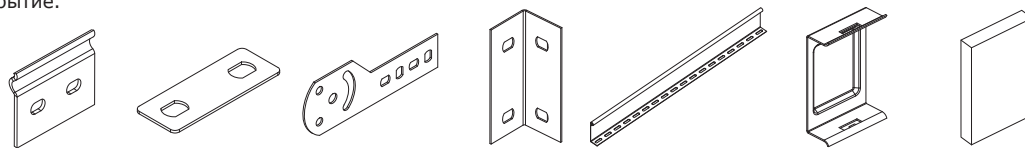
- пробивка монтажных отверстий стыков лотков высотой 80 мм и 100 мм совместно с дыроколом 37039.

Наименование	Максимальная толщина металла для перфорации	Код
Набор для пробивки отверстий стыков лотков (матрица для стыков, пуансон, ключ)	1,2	37040

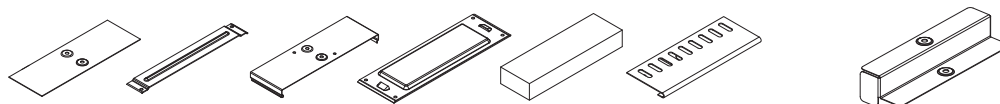
## Таблица кодов универсальных аксессуаров листовых лотков

**Варианты исполнений:**

исполнение 1 – сталь, оцинкованная по методу Сендзимира;  
 исполнение 2 – горячее цинкование погружением;  
 исполнение 3 – сталь нержавеющая марки AISI 304;  
 исполнение 4 – цинк-ламельное покрытие.



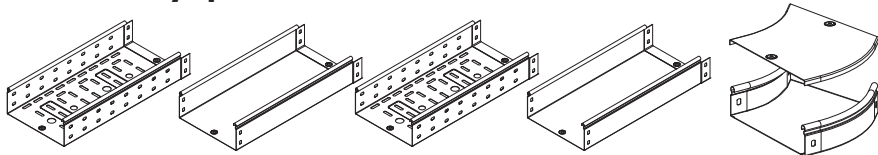
Высота Н, мм	Вариант исполнения	Пластина соед. GTO	Пластина РТСЕ для заземления	Пластина крепежная GSV	Уголок опорный FR	Перегородка SEP, L=3000 мм	Пластина защитная боковая IP44	
							Металл	Пластик
50	исполнение 1	37301	37501	30013	30199	36480	30571	30573
	исполнение 2	37301HDZL	-	30013HDZL	30199HDZL	36480HDZ	30571HDZL	-
	исполнение 3	37301INOX	-	30013INOX	30199INOX	36480INOX	30571INOX	-
	исполнение 4	37301HDZL	-	30013HDZL	30199HDZL	36480ZL	30571HDZL	-
80	исполнение 1	37303	37501	30014	30189	36500	30580	30586
	исполнение 2	37303HDZL	-	30014HDZL	30189HDZL	36500HDZ	30580HDZL	-
	исполнение 3	37303INOX	-	30014INOX	30189INOX	36500INOX	30580INOX	-
	исполнение 4	37303HDZL	-	30014HDZL	30189HDZL	36500ZL	30580HDZL	-
100	исполнение 1	37305	37501	30015	30190	36510	30574	30575
	исполнение 2	37305HDZL	-	30015HDZL	30190HDZL	36510HDZ	30574HDZL	-
	исполнение 3	37305INOX	-	30015INOX	30190INOX	36510INOX	30574INOX	-
	исполнение 4	37305HDZL	-	30015HDZL	30190HDZL	36510ZL	30574HDZL	-



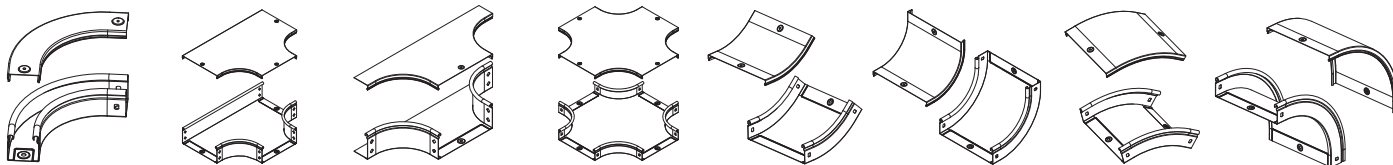
Ширина В, мм	Вариант исполнения	Накладка CGB для лотка	Держатель кабеля TRC	Накладка CGC для крышки лотка	Пластина защитная IP44 (металл)	Пластина защитная IP44 (пластик)	Защитный огранич. RP	Переход. по высоте RB Н 80-Н 50	Переход. по высоте RB Н 100-Н 50	Переход. по высоте RB Н 100-Н 80
	исполнение 2	37350HDZL	-	37390HDZL	30570HDZL	-	-	-	-	-
	исполнение 3	37350INOX	-	37390INOX	30570INOX	-	-	-	-	-
	исполнение 4	37350HDZL	-	37390HDZL	30570HDZL	-	-	-	-	-
80	исполнение 1	37351	37561	37391	30581	30587	-	-	-	-
	исполнение 2	37351HDZL	37561HDZL	37391HDZL	30581HDZL	-	-	-	-	-
	исполнение 3	37351INOX	37561INOX	37391INOX	30581INOX	-	-	-	-	-
	исполнение 4	37351HDZL	37561HDZL	37391HDZL	30581HDZL	-	-	-	-	-
100	исполнение 1	37352	37562	37392	30582	30588	36900	36542	36548	36554
	исполнение 2	37352HDZL	37562HDZL	37392HDZL	30582HDZL	-	36900HDZL	36542HDZL	36548HDZL	36554HDZL
	исполнение 3	37352INOX	37562INOX	37392INOX	30582INOX	-	36900INOX	36542INOX	36548INOX	36554INOX
	исполнение 4	37352HDZL	37562HDZL	37392HDZL	30582HDZL	-	36900HDZL	36542HDZL	36548HDZL	36554HDZL
150	исполнение 1	37353	37563	37393	30583	30589	36910	36543	36549	36555
	исполнение 2	37353HDZL	37563HDZL	37393HDZL	30583HDZL	-	36910HDZL	36543HDZL	36549HDZL	36555HDZL
	исполнение 3	37353INOX	37563INOX	37393INOX	30583INOX	-	36910INOX	36543INOX	36549INOX	36555INOX
	исполнение 4	37353HDZL	37563HDZL	37393HDZL	30583HDZL	-	36910HDZL	36543HDZL	36549HDZL	36555HDZL
200	исполнение 1	37354	37564	37394	30584	30590	36920	36544	36550	36556
	исполнение 2	37354HDZL	37564HDZL	37394HDZL	30584HDZL	-	36920HDZL	36544HDZL	36550HDZL	36556HDZL
	исполнение 3	37354INOX	37564INOX	37394INOX	30584INOX	-	36920INOX	36544INOX	36550INOX	36556INOX
	исполнение 4	37354HDZL	37564HDZL	37394HDZL	30584HDZL	-	36920HDZL	36544HDZL	36550HDZL	36556HDZL
300	исполнение 1	37355	37565	37395	30585	30591	36940	36545	36551	36557
	исполнение 2	37355HDZL	37565HDZL	37395HDZL	30585HDZL	-	36940HDZL	36545HDZL	36551HDZL	36557HDZL
	исполнение 3	37355INOX	37565INOX	37395INOX	30585INOX	-	36940INOX	36545INOX	36551INOX	36557INOX
	исполнение 4	37355HDZL	37565HDZL	37395HDZL	30585HDZL	-	36940HDZL	36545HDZL	36551HDZL	36557HDZL
400	исполнение 1	37356	-	37396	30569	30592	-	36546	36552	36558
	исполнение 2	37356HDZL	-	37396HDZL	30569HDZL	30592HDZ	-	36546HDZL	36552HDZL	36558HDZL
	исполнение 3	37356INOX	-	37396INOX	30569INOX	30592INOX	-	36546INOX	36552INOX	36558INOX
	исполнение 4	37356HDZL	-	37396HDZL	30569HDZL	30592ZL	-	36546HDZL	36552HDZL	36558HDZL
500	исполнение 1	37357	-	37397	30577	30593	-	36547	36553	36559
	исполнение 2	37357HDZL	-	37397HDZL	30577HDZL	30593HDZ	-	36547HDZL	36553HDZL	36559HDZL
	исполнение 3	37357INOX	-	37397INOX	30577HDZ	30593INOX	-	36547INOX	36553INOX	36559INOX
	исполнение 4	37357HDZL	-	37397HDZL	30577HDZL	30593ZL	-	36547HDZL	36553HDZL	36559HDZL

**Таблица кодов листовых лотков и аксессуаров**
**Варианты исполнений:**

исполнение 1 – сталь, оцинкованная по методу Сендзимира;  
 исполнение 2 – горячее цинкование погружением;  
 исполнение 3 – сталь нержавеющая марки AISI 304;  
 исполнение 4 – цинк-ламельное покрытие.

**Таблица кодов листовых лотков и аксессуаров высотой 50 мм**


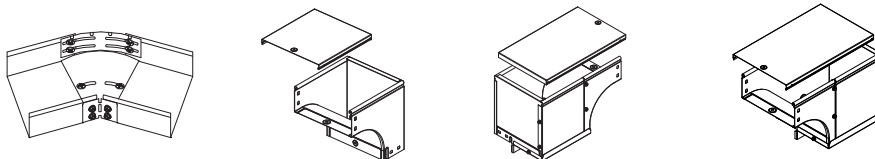
Высота Н, мм	Ширина В, мм	Вариант исполнения	Лоток перфорир. L=3000 мм	Лоток неперфор. L=3000 мм	Лоток перфорир. L=2000 мм	Лоток неперфор. L=2000 мм	Угол СРО 45 горизонтальный 45°
50	50	исполнение 1	<b>35260</b>	<b>35020</b>	<b>35250</b>	<b>35010</b>	<b>36060</b>
		исполнения 2/4	35260HDZ/35260ZL	35020HDZ/35020ZL	35250HDZ/35250ZL	35010HDZ/35010ZL	36060HDZ/36060ZL
		исполнение 3	35260INOX	35020INOX	35250INOX	35010INOX	36060INOX
	100	исполнение 1	<b>35262</b>	<b>35022</b>	<b>35252</b>	<b>35012</b>	<b>36062</b>
		исполнения 2/4	35262HDZ/35262ZL	35022HDZ/35022ZL	35252HDZ/35252ZL	35012HDZ/35012ZL	36062HDZ/36062ZL
		исполнение 3	35262INOX	35022INOX	35252INOX	35012INOX	36062INOX
	150	исполнение 1	<b>35263</b>	<b>35023</b>	<b>35253</b>	<b>35013</b>	<b>36063</b>
		исполнения 2/4	35263HDZ/35263ZL	35023HDZ/35023ZL	35253HDZ/35253ZL	35013HDZ/35013ZL	36063HDZ/36063ZL
		исполнение 3	35263INOX	35023INOX	35253INOX	35013INOX	36063INOX
	200	исполнение 1	<b>35264</b>	<b>35024</b>	<b>35254</b>	<b>35014</b>	<b>36064</b>
		исполнения 2/4	35264HDZ/35264ZL	35024HDZ/35024ZL	35254HDZ/35254ZL	35014HDZ/35014ZL	36064HDZ/36064ZL
		исполнение 3	35264INOX	35024INOX	35254INOX	35014INOX	36064INOX
	300	исполнение 1	<b>35265</b>	<b>35025</b>	<b>35255</b>	<b>35015</b>	<b>36065</b>
		исполнения 2/4	35265HDZ/35265ZL	35025HDZ/35025ZL	35255HDZ/35255ZL	35015HDZ/35015ZL	36065HDZ/36065ZL
		исполнение 3	35265INOX	35025INOX	35255INOX	35015INOX	36065INOX
	400	исполнение 1	<b>35266</b>	<b>35026</b>	<b>35256</b>	<b>35016</b>	<b>36066</b>
		исполнения 2/4	35266HDZ/35266ZL	35026HDZ/35026ZL	35256HDZ/35256ZL	35016HDZ/35016ZL	36066HDZ/36066ZL
		исполнение 3	35266INOX	35026INOX	35256INOX	35016INOX	36066INOX
	500	исполнение 1	<b>35267</b>	<b>35027</b>	<b>35257</b>	<b>35017</b>	<b>36067</b>
		исполнения 2/4	35267HDZ/35267ZL	35027HDZ/35027ZL	35257HDZ/35257ZL	35017HDZ/35017ZL	36067HDZ/36067ZL
		исполнение 3	35267INOX	35027INOX	35257INOX	35017INOX	36067INOX
	600	исполнение 1	<b>35268</b>	<b>35028</b>	<b>35258</b>	<b>35018</b>	<b>36068</b>
		исполнения 2/4	35268HDZ/35268ZL	35028HDZ/35028ZL	-	-	36068HDZ/36068ZL
		исполнение 3	35268INOX	35028INOX	35258INOX	35018INOX	36068INOX
Крышка	50	исполнение 1	<b>35520</b>	<b>35520</b>	<b>35510</b>	<b>35510</b>	<b>38020</b>
		исполнения 2/4	35520HDZ/35520ZL	35520HDZ/35520ZL	35510HDZ/35510ZL	35510HDZ/35510ZL	38020HDZ/38020ZL
		исполнение 3	35520INOX	35520INOX	35510INOX	35510INOX	38020INOX
	100	исполнение 1	<b>35522</b>	<b>35522</b>	<b>35512</b>	<b>35512</b>	<b>38022</b>
		исполнения 2/4	35522HDZ/35522ZL	35522HDZ/35522ZL	35512HDZ/35512ZL	35512HDZ/35512ZL	38022HDZ/38022ZL
		исполнение 3	35522INOX	35522INOX	35512INOX	35512INOX	38022INOX
	150	исполнение 1	<b>35523</b>	<b>35523</b>	<b>35513</b>	<b>35513</b>	<b>38023</b>
		исполнения 2/4	35523HDZ/35523ZL	35523HDZ/35523ZL	35513HDZ/35513ZL	35513HDZ/35513ZL	38023HDZ/38023ZL
		исполнение 3	35523INOX	35523INOX	35513INOX	35513INOX	38023INOX
	200	исполнение 1	<b>35524</b>	<b>35524</b>	<b>35514</b>	<b>35514</b>	<b>38024</b>
		исполнения 2/4	35524HDZ/35524ZL	35524HDZ/35524ZL	35514HDZ/35514ZL	35514HDZ/35514ZL	38024HDZ/38024ZL
		исполнение 3	35524INOX	35524INOX	35514INOX	35514INOX	38024INOX
	300	исполнение 1	<b>35525</b>	<b>35525</b>	<b>35515</b>	<b>35515</b>	<b>38025</b>
		исполнения 2/4	35525HDZ/35525ZL	35525HDZ/35525ZL	35515HDZ/35515ZL	35515HDZ/35515ZL	38025HDZ/38025ZL
		исполнение 3	35525INOX	35525INOX	35515INOX	35515INOX	38025INOX
	400	исполнение 1	<b>35526</b>	<b>35526</b>	<b>35516</b>	<b>35516</b>	<b>38026</b>
		исполнения 2/4	35526HDZ/35526ZL	35526HDZ/35526ZL	35516HDZ/35516ZL	35516HDZ/35516ZL	38026HDZ/38026ZL
		исполнение 3	35526INOX	35526INOX	35516INOX	35516INOX	38026INOX
	500	исполнение 1	<b>35527</b>	<b>35527</b>	<b>35517</b>	<b>35517</b>	<b>38027</b>
		исполнения 2/4	35527HDZ/35527ZL	35527HDZ/35527ZL	35517HDZ/35517ZL	35517HDZ/35517ZL	38027HDZ/38027ZL
		исполнение 3	35527INOX	35527INOX	35517INOX	35517INOX	38027INOX
	600	исполнение 1	<b>35528</b>	<b>35528</b>	-	-	<b>38028</b>
		исполнения 2/4	35528HDZ/35528ZL	35528HDZ/35528ZL	-	-	38028HDZ/38028ZL
		исполнение 3	35528INOX	35528INOX	-	-	38028INOX



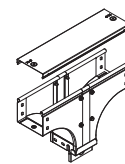
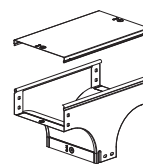
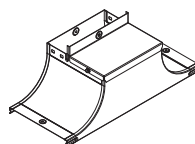
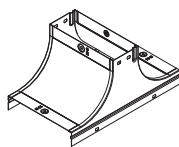
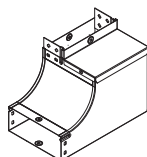
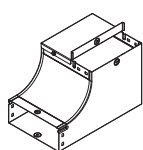
Угол СРО 90 горизонтальный 90°	Ответитель DPT T-образный горизонтальный	Ответитель DL	Ответитель DPX крестообразный	Угол CS 45 вертикальный внутренний 45°	Угол CS 90 вертикальный внутренний 90°	Угол CD 45 вертикальный внешний 45°	Угол CD 90 вертикальный внешний 90°
<b>36000</b>	<b>36120</b>	<b>36233</b>	<b>36180</b>	<b>36720</b>	<b>36660</b>	<b>36840</b>	<b>36780</b>
36000HDZ/36000ZL	36120HDZ/36120ZL	36233HDZ/36233ZL	36180HDZ/36180ZL	36720HDZ/36720ZL	36660HDZ/36660ZL	36840HDZ/36840ZL	36780HDZ/36780ZL
36000INOX	36120INOX	36233INOX	36180INOX	36720INOX	36660INOX	36840INOX	36780INOX
<b>36002</b>	<b>36122</b>	<b>36235</b>	<b>36182</b>	<b>36722</b>	<b>36662</b>	<b>36842</b>	<b>36782</b>
36002HDZ/36002ZL	36122HDZ/36122ZL	36235HDZ/36235ZL	36182HDZ/36182ZL	36722HDZ/36722ZL	36662HDZ/36662ZL	36842HDZ/36842ZL	36782HDZ/36782ZL
36002INOX	36122INOX	36235INOX	36182INOX	36722INOX	36662INOX	36842INOX	36782INOX
<b>36003</b>	<b>36123</b>	<b>36236</b>	<b>36183</b>	<b>36723</b>	<b>36663</b>	<b>36843</b>	<b>36783</b>
36003HDZ/36003ZL	36123HDZ/36123ZL	36236HDZ/36236ZL	36183HDZ/36183ZL	36723HDZ/36723ZL	36663HDZ/36663ZL	36843HDZ/36843ZL	36783HDZ/36783ZL
36003INOX	36123INOX	36236INOX	36183INOX	36723INOX	36663INOX	36843INOX	36783INOX
<b>36004</b>	<b>36124</b>	<b>36237</b>	<b>36184</b>	<b>36724</b>	<b>36664</b>	<b>36844</b>	<b>36784</b>
36004HDZ/36004ZL	36124HDZ/36124ZL	36237HDZ/36237ZL	36184HDZ/36184ZL	36724HDZ/36724ZL	36664HDZ/36664ZL	36844HDZ/36844ZL	36784HDZ/36784ZL
36004INOX	36124INOX	36237INOX	36184INOX	36724INOX	36664INOX	36844INOX	36784INOX
<b>36005</b>	<b>36125</b>	<b>36238</b>	<b>36185</b>	<b>36725</b>	<b>36665</b>	<b>36845</b>	<b>36785</b>
36005HDZ/36005ZL	36125HDZ/36125ZL	36238HDZ/36238ZL	36185HDZ/36185ZL	36725HDZ/36725ZL	36665HDZ/36665ZL	36845HDZ/36845ZL	36785HDZ/36785ZL
36005INOX	36125INOX	36238INOX	36185INOX	36725INOX	36665INOX	36845INOX	36785INOX
<b>36006</b>	<b>36126</b>	<b>36239</b>	<b>36186</b>	<b>36726</b>	<b>36666</b>	<b>36846</b>	<b>36786</b>
36006HDZ/36006ZL	36126HDZ/36126ZL	36239HDZ/36239ZL	36186HDZ/36186ZL	36726HDZ/36726ZL	36666HDZ/36666ZL	36846HDZ/36846ZL	36786HDZ/36786ZL
36006INOX	36126INOX	36239INOX	36186INOX	36726INOX	36666INOX	36846INOX	36786INOX
<b>36007</b>	<b>36127</b>	<b>36240</b>	<b>36187</b>	<b>36727</b>	<b>36667</b>	<b>36847</b>	<b>36787</b>
36007HDZ/36007ZL	36127HDZ/36127ZL	36240HDZ/36240ZL	36187HDZ/36187ZL	36727HDZ/36727ZL	36667HDZ/36667ZL	36847HDZ/36847ZL	36787HDZ/36787ZL
36007INOX	36127INOX	36240INOX	36187INOX	36727INOX	36667INOX	36847INOX	36787INOX
<b>36001</b>	<b>36128</b>	<b>36241</b>	<b>36188</b>	<b>36728</b>	<b>36668</b>	<b>36848</b>	<b>36788</b>
36001HDZ/36001ZL	36128HDZ/36128ZL	36241HDZ/36241ZL	36188HDZ/36188ZL	36728HDZ/36728ZL	36668HDZ/36668ZL	36848HDZ/36848ZL	36788HDZ/36788ZL
36001INOX	36128INOX	36241INOX	36188INOX	36728INOX	36668INOX	36848INOX	36788INOX
<b>38000</b>	<b>38040</b>	<b>38361</b>	<b>38060</b>	<b>38220</b>	<b>38200</b>	<b>38260</b>	<b>38240</b>
38000HDZ/38000ZL	38040HDZ/38040ZL	38361HDZ/38361ZL	38060HDZ/38060ZL	38220HDZ/38220ZL	38200HDZ/38200ZL	38260HDZ/38260ZL	38240HDZ/38240ZL
38000INOX	38040INOX	38361INOX	38060INOX	38220INOX	38200INOX	38260INOX	38240INOX
<b>38002</b>	<b>38042</b>	<b>38363</b>	<b>38062</b>	<b>38222</b>	<b>38202</b>	<b>38262</b>	<b>38242</b>
38002HDZ/38002ZL	38042HDZ/38042ZL	38363HDZ/38363ZL	38062HDZ/38062ZL	38222HDZ/38222ZL	38202HDZ/38202ZL	38262HDZ/38262ZL	38242HDZ/38242ZL
38002INOX	38042INOX	38363INOX	38062INOX	38222INOX	38202INOX	38262INOX	38242INOX
<b>38003</b>	<b>38043</b>	<b>38364</b>	<b>38063</b>	<b>38223</b>	<b>38203</b>	<b>38263</b>	<b>38243</b>
38003HDZ/38003ZL	38043HDZ/38043ZL	38364HDZ/38364ZL	38063HDZ/38063ZL	38223HDZ/38223ZL	38203HDZ/38203ZL	38263HDZ/38263ZL	38243HDZ/38243ZL
38003INOX	38043INOX	38364INOX	38063INOX	38223INOX	38203INOX	38263INOX	38243INOX
<b>38004</b>	<b>38044</b>	<b>38365</b>	<b>38064</b>	<b>38224</b>	<b>38204</b>	<b>38264</b>	<b>38244</b>
38004HDZ/38004ZL	38044HDZ/38044ZL	38365HDZ/38365ZL	38064HDZ/38064ZL	38224HDZ/38224ZL	38204HDZ/38204ZL	38264HDZ/38264ZL	38244HDZ/38244ZL
38004INOX	38044INOX	38365INOX	38064INOX	38224INOX	38204INOX	38264INOX	38244INOX
<b>38005</b>	<b>38045</b>	<b>38366</b>	<b>38065</b>	<b>38225</b>	<b>38205</b>	<b>38265</b>	<b>38245</b>
38005HDZ/38005ZL	38045HDZ/38045ZL	38366HDZ/38366ZL	38065HDZ/38065ZL	38225HDZ/38225ZL	38205HDZ/38205ZL	38265HDZ/38265ZL	38245HDZ/38245ZL
38005INOX	38045INOX	38366INOX	38065INOX	38225INOX	38205INOX	38265INOX	38245INOX
<b>38006</b>	<b>38046</b>	<b>38367</b>	<b>38066</b>	<b>38226</b>	<b>38206</b>	<b>38266</b>	<b>38246</b>
38006HDZ/38006ZL	38046HDZ/38046ZL	38367HDZ/38367ZL	38066HDZ/38066ZL	38226HDZ/38226ZL	38206HDZ/38206ZL	38266HDZ/38266ZL	38246HDZ/38246ZL
38006INOX	38046INOX	38367INOX	38066INOX	38226INOX	38206INOX	38266INOX	38246INOX
<b>38007</b>	<b>38047</b>	<b>38368</b>	<b>38067</b>	<b>38227</b>	<b>38207</b>	<b>38267</b>	<b>38247</b>
38007HDZ/38007ZL	38047HDZ/38047ZL	38368HDZ/38368ZL	38067HDZ/38067ZL	38227HDZ/38227ZL	38207HDZ/38207ZL	38267HDZ/38267ZL	38247HDZ/38247ZL
38007INOX	38047INOX	38368INOX	38067INOX	38227INOX	38207INOX	38267INOX	38247INOX
<b>38008</b>	<b>38048</b>	<b>38369</b>	<b>38068</b>	<b>38228</b>	<b>38208</b>	<b>38268</b>	<b>38248</b>
38008HDZ/38008ZL	38048HDZ/38048ZL	38369HDZ/38369ZL	38068HDZ/38068ZL	38228HDZ/38228ZL	38208HDZ/38208ZL	38268HDZ/38268ZL	38248HDZ/38248ZL
38008INOX	38048INOX	38369INOX	38068INOX	38228INOX	38208INOX	38268INOX	38248INOX

**Таблица кодов аксессуаров листовых лотков высотой 50 мм**
**Варианты исполнений:**

исполнение 1 – сталь, оцинкованная по методу Сендзимира;  
 исполнение 2 – горячее цинкование погружением;  
 исполнение 3 – сталь нержавеющая марки AISI 304;  
 исполнение 4 – цинк-ламельное покрытие.



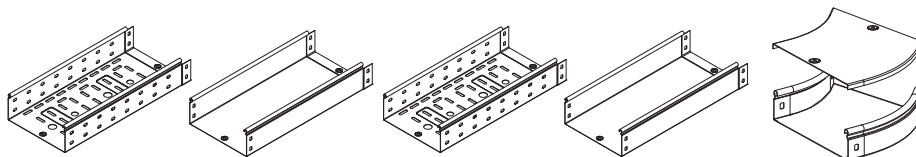
Высота Н, мм	Ширина В, мм	Вариант исполнения	Горизонтальный изменяемый угол СРО 0-45°	Угол CDV 90 вертикальный внешний	Угол CDSД 90 вертикальный внешний переходник правый	Угол CDSS 90 вертикальный внешний переходник левый	
50	100	исполнение 1	<b>36008</b>	<b>37572</b>	<b>37502</b>	<b>37651</b>	
		исполнения 2/4	36008HDZL	37572HDZ/37572ZL	37502HDZ/37502ZL	37651HDZ/37651ZL	
		исполнение 3	36008INOX	37572INOX	37502INOX	37651INOX	
	150	исполнение 1	<b>36008</b>	<b>37572</b>	<b>37502</b>	<b>37651</b>	
		исполнения 2/4	36009HDZL	37573HDZ/37573ZL	37503HDZ/37503ZL	37652HDZ/37652ZL	
		исполнение 3	36008INOX	37572INOX	37502INOX	37651INOX	
	200	исполнение 1	<b>36010</b>	<b>37574</b>	<b>37504</b>	<b>37653</b>	
		исполнения 2/4	36010HDZL	37574HDZ/37574ZL	37504HDZ/37504ZL	37653HDZ/37653ZL	
		исполнение 1	36010INOX	37574INOX	37504INOX	37653INOX	
	300	исполнение 1	<b>36011</b>	<b>37575</b>	<b>37505</b>	<b>37654</b>	
		исполнения 2/4	36011HDZL	37575HDZ/37575ZL	37505HDZ/37505ZL	37654HDZ/37654ZL	
		исполнение 3	36011INOX	37575INOX	37505INOX	37654INOX	
	400	исполнение 1	-	<b>37576</b>	<b>37506</b>	<b>37655</b>	
		исполнения 2/4	-	37576HDZ/37576ZL	37506HDZ/37506ZL	37655HDZ/37655ZL	
		исполнение 3	-	37576INOX	37506INOX	37655INOX	
	500	исполнение 1	-	<b>37577</b>	<b>37507</b>	<b>37656</b>	
		исполнения 2/4	-	37577HDZ/37577ZL	37507HDZ/37507ZL	37656HDZ/37656ZL	
		исполнение 3	-	37577INOX	37507INOX	37656INOX	
	600	исполнение 1	-	<b>37578</b>	<b>37508</b>	<b>37657</b>	
		исполнения 2/4	-	37578HDZ/37578ZL	37508HDZ/37508ZL	37657HDZ/37657ZL	
		исполнение 3	-	37578INOX	37508INOX	37657INOX	
	Крышка	100	исполнение 1	-	<b>38341</b>	<b>38282</b>	<b>38282</b>
			исполнения 2/4	-	38341HDZ/38341ZL	38282HDZ/38282ZL	38282HDZ/38282ZL
			исполнение 3	-	38341INOX	38282INOX	38282INOX
150		исполнение 1	-	<b>38342</b>	<b>38283</b>	<b>38283</b>	
		исполнения 2/4	-	38342HDZ/38342ZL	38283HDZ/38283ZL	38283HDZ/38283ZL	
		исполнение 3	-	38342INOX	38283INOX	38283INOX	
200		исполнение 1	-	<b>38343</b>	<b>38284</b>	<b>38284</b>	
		исполнения 2/4	-	38343HDZ/38343ZL	38284HDZ/38284ZL	38284HDZ/38284ZL	
		исполнение 3	-	38343INOX	38284INOX	38284INOX	
300		исполнение 1	-	<b>38344</b>	<b>38285</b>	<b>38285</b>	
		исполнения 2/4	-	38344HDZ/38344ZL	38285HDZ/38285ZL	38285HDZ/38285ZL	
		исполнение 3	-	38344INOX	38285INOX	38285INOX	
400		исполнение 1	-	<b>38345</b>	<b>38286</b>	<b>38286</b>	
		исполнения 2/4	-	38345HDZ/38345ZL	38286HDZ/38286ZL	38286HDZ/38286ZL	
		исполнение 3	-	38345INOX	38286INOX	38286INOX	
500		исполнение 1	-	<b>38346</b>	<b>38287</b>	<b>38287</b>	
		исполнения 2/4	-	38346HDZ/38346ZL	38287HDZ/38287ZL	38287HDZ/38287ZL	
		исполнение 3	-	38346INOX	38287INOX	38287INOX	
600		исполнение 1	-	<b>38347</b>	<b>38288</b>	<b>38288</b>	
		исполнения 2/4	-	38347HDZ/38347ZL	38288HDZ/38288ZL	38288HDZ/38288ZL	
		исполнение 3	-	38347INOX	38288INOX	38288INOX	



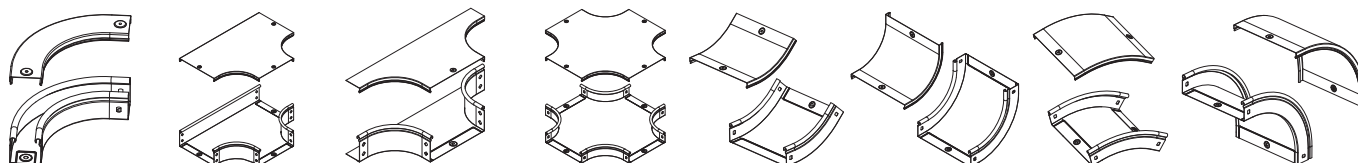
Угол CSSD 90 вертикальный внутренний переходник правый	Угол CSSS 90 вертикальный внутренний переходник левый	Крышка-ответвитель TS	Крышка-ответвитель TSS	Ответвитель TD T-образный вертикальный	Ответвитель TDS T-образный вертикальный универсальный
<b>37661</b>	<b>37592</b>	<b>37252</b>	<b>37532</b>	<b>37519</b>	<b>37582</b>
37661HDZ/37661ZL	37592HDZ/37592ZL	37252HDZ/37252ZL	37532HDZ/37532ZL	37519HDZ/37519ZL	37582HDZ/37582ZL
37661INOX	37592INOX	37252INOX	37532INOX	37519INOX	37582INOX
<b>37662</b>	<b>37593</b>	<b>37253</b>	<b>37539</b>	<b>37513</b>	<b>37583</b>
37662HDZ/37662ZL	37593HDZ/37593ZL	37253HDZ/37253ZL	37539HDZ/37539ZL	37513HDZ/37513ZL	37583HDZ/37583ZL
37662INOX	37593INOX	37253INOX	37539INOX	37513INOX	37583INOX
<b>37663</b>	<b>37594</b>	<b>37254</b>	<b>37534</b>	<b>37514</b>	<b>37584</b>
37663HDZ/37663ZL	37594HDZ/37594ZL	37254HDZ/37254ZL	37534HDZ/37534ZL	37514HDZ/37514ZL	37584HDZ/37584ZL
37663INOX	37594INOX	37254INOX	37534INOX	37514INOX	37584INOX
<b>37664</b>	<b>37595</b>	<b>37255</b>	<b>37535</b>	<b>37515</b>	<b>37585</b>
37664HDZ/37664ZL	37595HDZ/37595ZL	37255HDZ/37255ZL	37535HDZ/37535ZL	37515HDZ/37515ZL	37585HDZ/37585ZL
37664INOX	37595INOX	37255INOX	37535INOX	37515INOX	37585INOX
<b>37665</b>	<b>37596</b>	<b>37256</b>	<b>37536</b>	<b>37516</b>	<b>37586</b>
37665HDZ/37665ZL	37596HDZ/37596ZL	37256HDZ/37256ZL	37536HDZ/37536ZL	37516HDZ/37516ZL	37586HDZ/37586ZL
37665INOX	37596INOX	37256INOX	37536INOX	37516INOX	37586INOX
<b>37666</b>	<b>37597</b>	<b>37257</b>	<b>37537</b>	<b>37517</b>	<b>37587</b>
37666HDZ	37597HDZ	37257HDZ	37537HDZ	37517HDZ	37587HDZ
37666INOX	37597INOX	37257INOX	37537INOX	37517INOX	37587INOX
<b>37667</b>	<b>37598</b>	<b>37258</b>	<b>37538</b>	<b>37518</b>	<b>37588</b>
37666HDZ/37666ZL	37597HDZ/37597ZL	37257HDZ/37257ZL	37537HDZ/37537ZL	37517HDZ/37517ZL	37587HDZ/37587ZL
37667INOX	37598INOX	37258INOX	37538INOX	37518INOX	37588INOX
-	-	-	-	<b>38302</b>	<b>38322</b>
-	-	-	-	38302HDZ/38302ZL	38322HDZ/38322ZL
-	-	-	-	38302INOX	38322INOX
-	-	-	-	<b>38303</b>	<b>38323</b>
-	-	-	-	38303HDZ/38303ZL	38323HDZ/38323ZL
-	-	-	-	38303INOX	38323INOX
-	-	-	-	<b>38304</b>	<b>38324</b>
-	-	-	-	38304HDZ/38304ZL	38324HDZ/38324ZL
-	-	-	-	38304INOX	38324INOX
-	-	-	-	<b>38305</b>	<b>38325</b>
-	-	-	-	38305HDZ/38305ZL	38325HDZ/38325ZL
-	-	-	-	38305INOX	38325INOX
-	-	-	-	<b>38306</b>	<b>38326</b>
-	-	-	-	38306HDZ/38306ZL	38326HDZ/38326ZL
-	-	-	-	38306INOX	38326INOX
-	-	-	-	<b>38307</b>	<b>38327</b>
-	-	-	-	38307HDZ/38307ZL	38327HDZ/38327ZL
-	-	-	-	38307INOX	38327INOX
-	-	-	-	<b>38309</b>	<b>38328</b>
-	-	-	-	38309HDZ/38309ZL	38328HDZ/38328ZL
-	-	-	-	38309INOX	38328INOX

**Таблица кодов листовых лотков и аксессуаров высотой 80 мм**
**Варианты исполнений:**

исполнение 1 – сталь, оцинкованная по методу Сендзимира;  
 исполнение 2 – горячее цинкование погружением;  
 исполнение 3 – сталь нержавеющая марки AISI 304;  
 исполнение 4 – цинк-ламельное покрытие.



Высота Н, мм	Ширина В, мм	Вариант исполнения	Лоток перфор. L=3000 мм	Лоток неперфор. L=3000 мм	Лоток перфор. L=2000 мм	Лоток неперфор. L=2000 мм	Угол СРО 45 горизонтальный 45°
80	80	исполнение 1	<b>35301</b>	<b>35061</b>	<b>35311</b>	<b>35051</b>	<b>36081</b>
		исполнения 2/4	35301HDZ/35301ZL	35061HDZ/35061ZL	35311HDZ/35311ZL	35051HDZ/35051ZL	36081HDZ/36081ZL
		исполнение 3	35301INOX	35061INOX	35311INOX	35051INOX	36081INOX
	100	исполнение 1	<b>35302</b>	<b>35062</b>	<b>35312</b>	<b>35052</b>	<b>36082</b>
		исполнения 2/4	35302HDZ/35302ZL	35062HDZ/35062ZL	35312HDZ/35312ZL	35052HDZ/35052ZL	36082HDZ/36082ZL
		исполнение 3	35302INOX	35062INOX	35311INOX	35051INOX	36082INOX
	150	исполнение 1	<b>35303</b>	<b>35063</b>	<b>35313</b>	<b>35053</b>	<b>36083</b>
		исполнения 2/4	35303HDZ/35303ZL	35063HDZ/35063ZL	35313HDZ/35313ZL	35053HDZ/35053ZL	36083HDZ/36083ZL
		исполнение 3	35303INOX	35063INOX	35313INOX	35053INOX	36083INOX
	200	исполнение 1	<b>35304</b>	<b>35064</b>	<b>35314</b>	<b>35054</b>	<b>36084</b>
		исполнения 2/4	35304HDZ/35304ZL	35064HDZ/35064ZL	35314HDZ/35314ZL	35054HDZ/35054ZL	36084HDZ/36084ZL
		исполнение 3	35304INOX	35064INOX	35314INOX	35054INOX	36084INOX
	300	исполнение 1	<b>35305</b>	<b>35065</b>	<b>35315</b>	<b>35055</b>	<b>36085</b>
		исполнения 2/4	35305HDZ/35305ZL	35065HDZ/35065ZL	35315HDZ/35315ZL	35055HDZ/35055ZL	36085HDZ/36085ZL
		исполнение 3	35305INOX	35065INOX	35315INOX	35055INOX	36085INOX
	400	исполнение 1	<b>35306</b>	<b>35066</b>	<b>35316</b>	<b>35056</b>	<b>36086</b>
		исполнения 2/4	35306HDZ/35306ZL	35066HDZ/35066ZL	35316HDZ/35316ZL	35056HDZ/35056ZL	36086HDZ/36086ZL
		исполнение 3	35306INOX	35066INOX	35316INOX	35056INOX	36086INOX
	500	исполнение 1	<b>35307</b>	<b>35067</b>	<b>35317</b>	<b>35057</b>	<b>36087</b>
		исполнения 2/4	35307HDZ/35307ZL	35067HDZ/35067ZL	35317HDZ/35317ZL	35057HDZ/35057ZL	36087HDZ/36087ZL
		исполнение 3	35307INOX	35067INOX	35317INOX	35057INOX	36087INOX
	600	исполнение 1	<b>35308</b>	<b>35068</b>	-	-	<b>36088</b>
		исполнения 2/4	35308HDZ/35308ZL	35068HDZ/35068ZL	-	-	36088HDZ/36088ZL
		исполнение 1	35308	35068	-	-	36088
Крышка	80	исполнение 1	<b>35521</b>	<b>35521</b>	<b>35511</b>	<b>35511</b>	<b>38021</b>
		исполнения 2/4	35521HDZ/35521ZL	35521HDZ/35521ZL	35511HDZ/35511ZL	35511HDZ/35511ZL	38021HDZ/38021ZL
		исполнение 3	35521INOX	35521INOX	35511INOX	35511INOX	38021INOX
	100	исполнение 1	<b>35522</b>	<b>35522</b>	<b>35512</b>	<b>35512</b>	<b>38022</b>
		исполнения 2/4	35522HDZ/35522ZL	35522HDZ/35522ZL	35512HDZ/35512ZL	35512HDZ/35512ZL	38022HDZ/38022ZL
		исполнение 3	35522INOX	35522INOX	35512INOX	35512INOX	38022INOX
	150	исполнение 1	<b>35523</b>	<b>35523</b>	<b>35513</b>	<b>35513</b>	<b>38023</b>
		исполнения 2/4	35523HDZ/35523ZL	35523HDZ/35523ZL	35513HDZ/35513ZL	35513HDZ/35513ZL	38023HDZ/38023ZL
		исполнение 3	35523INOX	35523INOX	35513INOX	35513INOX	38023INOX
	200	исполнение 1	<b>35524</b>	<b>35524</b>	<b>35514</b>	<b>35514</b>	<b>38024</b>
		исполнения 2/4	35524HDZ/35524ZL	35524HDZ/35524ZL	35514HDZ/35514ZL	35514HDZ/35514ZL	38024HDZ/38024ZL
		исполнение 3	35524INOX	35524INOX	35514INOX	35514INOX	38024INOX
	300	исполнение 1	<b>35525</b>	<b>35525</b>	<b>35515</b>	<b>35515</b>	<b>38025</b>
		исполнения 2/4	35525HDZ/35525ZL	35525HDZ/35525ZL	35515HDZ/35515ZL	35515HDZ/35515ZL	38025HDZ/38025ZL
		исполнение 3	35525INOX	35525INOX	35515INOX	35515INOX	38025INOX
	400	исполнение 1	<b>35526</b>	<b>35526</b>	<b>35516</b>	<b>35516</b>	<b>38026</b>
		исполнения 2/4	35526HDZ/35526ZL	35526HDZ/35526ZL	35516HDZ/35516ZL	35516HDZ/35516ZL	38026HDZ/38026ZL
		исполнение 3	35526INOX	35526INOX	35516INOX	35516INOX	38026INOX
	500	исполнение 1	<b>35527</b>	<b>35527</b>	<b>35517</b>	<b>35517</b>	<b>38027</b>
		исполнения 2/4	35527HDZ/35527ZL	35527HDZ/35527ZL	35517HDZ/35517ZL	35517HDZ/35517ZL	38027HDZ/38027ZL
		исполнение 3	35527INOX	35527INOX	35517INOX	35517INOX	38027INOX
	600	исполнение 1	<b>35528</b>	<b>35528</b>	-	-	<b>38028</b>
		исполнения 2/4	35528HDZ/35528ZL	35528HDZ/35528ZL	-	-	38028HDZ/38028ZL
		исполнение 3	35528INOX	35528INOX	-	-	38028INOX

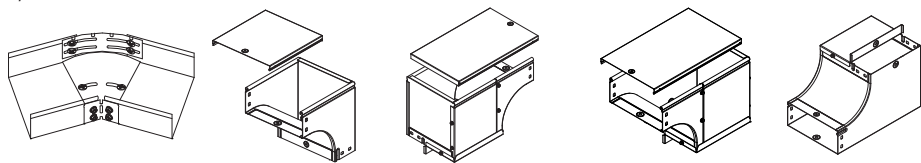


Угол СРО 90 горизонтальный 90°	Ответитель DPT T-образный горизонтальный	Ответитель DL	Ответитель DPX крестообразный	Угол CS 45 вертикальный внутренний 45°	Угол CS 90 вертикальный внутренний 90°	Угол CD 45 вертикальный внешний 45°	Угол CD 90 вертикальный внешний 90°
<b>36021</b>	<b>36141</b>	<b>36249</b>	<b>36201</b>	<b>36741</b>	<b>36681</b>	<b>36861</b>	<b>36801</b>
36021HDZ/36021ZL	36141HDZ/36141ZL	36249HDZ/36249ZL	36201HDZ/36201ZL	36741HDZ/36741ZL	36681HDZ/36681ZL	36861HDZ/36861ZL	36801HDZ/36801ZL
36021INOX	36141INOX	36249INOX	36201INOX	36741INOX	36681INOX	36861INOX	36801INOX
<b>36022</b>	<b>36142</b>	<b>36250</b>	<b>36202</b>	<b>36742</b>	<b>36682</b>	<b>36862</b>	<b>36802</b>
36022HDZ/36022ZL	36142HDZ/36142ZL	36250HDZ/36250ZL	36202HDZ/36202ZL	36742HDZ/36742ZL	36682HDZ/36682ZL	36862HDZ/36862ZL	36802HDZ/36802ZL
36022INOX	36142INOX	36250INOX	36202INOX	36742INOX	36682INOX	36862INOX	36802INOX
<b>36023</b>	<b>36143</b>	<b>36251</b>	<b>36203</b>	<b>36743</b>	<b>36683</b>	<b>36863</b>	<b>36803</b>
36023HDZ/36023ZL	36143HDZ/36143ZL	36251HDZ/36251ZL	36203HDZ/36203ZL	36743HDZ/36743ZL	36683HDZ/36683ZL	36863HDZ/36863ZL	36803HDZ/36803ZL
36023INOX	36143INOX	36251INOX	36203INOX	36743INOX	36683INOX	36863INOX	36803INOX
<b>36024</b>	<b>36144</b>	<b>36252</b>	<b>36204</b>	<b>36744</b>	<b>36684</b>	<b>36864</b>	<b>36804</b>
36024HDZ/36024ZL	36144HDZ/36144ZL	36252HDZ/36252ZL	36204HDZ/36204ZL	36744HDZ/36744ZL	36684HDZ/36684ZL	36864HDZ/36864ZL	36804HDZ/36804ZL
36024INOX	36144INOX	36252INOX	36204INOX	36744INOX	36684INOX	36864INOX	36804INOX
<b>36025</b>	<b>36145</b>	<b>36253</b>	<b>36205</b>	<b>36745</b>	<b>36685</b>	<b>36865</b>	<b>36805</b>
36025HDZ/36025ZL	36145HDZ/36145ZL	36253HDZ/36253ZL	36205HDZ/36205ZL	36745HDZ/36745ZL	36685HDZ/36685ZL	36865HDZ/36865ZL	36805HDZ/36805ZL
36025INOX	36145INOX	36253INOX	36205INOX	36745INOX	36685INOX	36865INOX	36805INOX
<b>36026</b>	<b>36146</b>	<b>36254</b>	<b>36206</b>	<b>36746</b>	<b>36686</b>	<b>36866</b>	<b>36806</b>
36026HDZ/36026ZL	36146HDZ/36146ZL	36254HDZ/36254ZL	36206HDZ/36206ZL	36746HDZ/36746ZL	36686HDZ/36686ZL	36866HDZ/36866ZL	36806HDZ/36806ZL
36026INOX	36146INOX	36254INOX	36206INOX	36746INOX	36686INOX	36866INOX	36806INOX
<b>36027</b>	<b>36147</b>	<b>36255</b>	<b>36207</b>	<b>36747</b>	<b>36687</b>	<b>36867</b>	<b>36807</b>
36027HDZ/36027ZL	36147HDZ/36147ZL	36255HDZ/36255ZL	36207HDZ/36207ZL	36747HDZ/36747ZL	36687HDZ/36687ZL	36867HDZ/36867ZL	36807HDZ/36807ZL
36027INOX	36147INOX	36255INOX	36207INOX	36747INOX	36687INOX	36867INOX	36807INOX
<b>36028</b>	<b>36148</b>	<b>36256</b>	<b>36208</b>	<b>36748</b>	<b>36688</b>	<b>36868</b>	<b>36809</b>
36028HDZ/36028ZL	36148HDZ/36148ZL	36256HDZ/36256ZL	36208HDZ/36208ZL	36748HDZ/36748ZL	36688HDZ/36688ZL	36868HDZ/36868ZL	36809HDZ/36809ZL
36028INOX	36148INOX	36256INOX	36208INOX	36748INOX	36688INOX	36868INOX	36809INOX
<b>38001</b>	<b>38041</b>	<b>38362</b>	<b>38061</b>	<b>38221</b>	<b>38201</b>	<b>38261</b>	<b>38241</b>
38001HDZ/38001ZL	38041HDZ/38041ZL	38362HDZ/38362ZL	38061HDZ/38061ZL	38221HDZ/38221ZL	38201HDZ/38201ZL	38261HDZ/38261ZL	38241HDZ/38241ZL
38001INOX	38041INOX	38362INOX	38061INOX	38221INOX	38201INOX	38261INOX	38241INOX
<b>38002</b>	<b>38042</b>	<b>38363</b>	<b>38062</b>	<b>38222</b>	<b>38202</b>	<b>38262</b>	<b>38242</b>
38002HDZ/38002ZL	38042HDZ/38042ZL	38363HDZ/38363ZL	38062HDZ/38062ZL	38222HDZ/38222ZL	38202HDZ/38202ZL	38262HDZ/38262ZL	38242HDZ/38242ZL
38002INOX	38042INOX	38363INOX	38062INOX	38222INOX	38202INOX	38262INOX	38242INOX
<b>38003</b>	<b>38043</b>	<b>38364</b>	<b>38063</b>	<b>38223</b>	<b>38203</b>	<b>38263</b>	<b>38243</b>
38003HDZ/38003ZL	38043HDZ/38043ZL	38364HDZ/38364ZL	38063HDZ/38063ZL	38223HDZ/38223ZL	38203HDZ/38203ZL	38263HDZ/38263ZL	38243HDZ/38243ZL
38003INOX	38043INOX	38364INOX	38063INOX	38223INOX	38203INOX	38263INOX	38243INOX
<b>38004</b>	<b>38044</b>	<b>38365</b>	<b>38064</b>	<b>38224</b>	<b>38204</b>	<b>38264</b>	<b>38244</b>
38004HDZ/38004ZL	38044HDZ/38044ZL	38365HDZ/38365ZL	38064HDZ/38064ZL	38224HDZ/38224ZL	38204HDZ/38204ZL	38264HDZ/38264ZL	38244HDZ/38244ZL
38004INOX	38044INOX	38365INOX	38064INOX	38224INOX	38204INOX	38264INOX	38244INOX
<b>38005</b>	<b>38045</b>	<b>38366</b>	<b>38065</b>	<b>38225</b>	<b>38205</b>	<b>38265</b>	<b>38245</b>
38005HDZ/38005ZL	38045HDZ/38045ZL	38366HDZ/38366ZL	38065HDZ/38065ZL	38225HDZ/38225ZL	38205HDZ/38205ZL	38265HDZ/38265ZL	38245HDZ/38245ZL
38005INOX	38045INOX	38366INOX	38065INOX	38225INOX	38205INOX	38265INOX	38245INOX
<b>38006</b>	<b>38046</b>	<b>38367</b>	<b>38066</b>	<b>38226</b>	<b>38206</b>	<b>38266</b>	<b>38246</b>
38006HDZ/38006ZL	38046HDZ/38046ZL	38367HDZ/38367ZL	38066HDZ/38066ZL	38226HDZ/38226ZL	38206HDZ/38206ZL	38266HDZ/38266ZL	38246HDZ/38246ZL
38006INOX	38046INOX	38367INOX	38066INOX	38226INOX	38206INOX	38266INOX	38246INOX
<b>38007</b>	<b>38047</b>	<b>38368</b>	<b>38067</b>	<b>38227</b>	<b>38207</b>	<b>38267</b>	<b>38247</b>
38007HDZ/38007ZL	38047HDZ/38047ZL	38368HDZ/38368ZL	38067HDZ/38067ZL	38227HDZ/38227ZL	38207HDZ/38207ZL	38267HDZ/38267ZL	38247HDZ/38247ZL
38007INOX	38047INOX	38368INOX	38067INOX	38227INOX	38207INOX	38267INOX	38247INOX
<b>38008</b>	<b>38048</b>	<b>38369</b>	<b>38068</b>	<b>38228</b>	<b>38208</b>	<b>38228</b>	<b>38248</b>
38008HDZ/38008ZL	38048HDZ/38048ZL	38369HDZ/38369ZL	38068HDZ/38068ZL	38228HDZ/38228ZL	38208HDZ/38208ZL	38228HDZ/38228ZL	38248HDZ/38248ZL
38008INOX	38048INOX	38369INOX	38068INOX	38228INOX	38208INOX	38228INOX	38248INOX

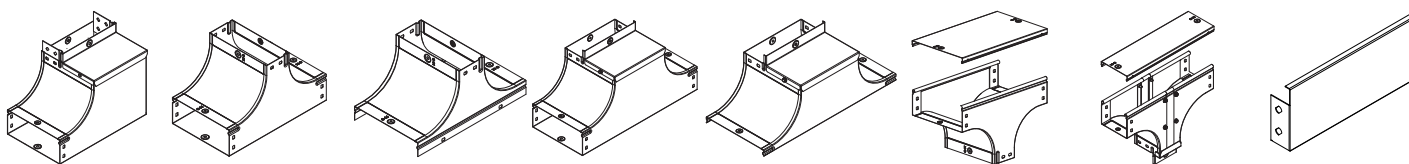


**Таблица кодов аксессуаров листовых лотков высотой 80 мм**
**Варианты исполнений:**

исполнение 1 – сталь, оцинкованная по методу Сендзимира;  
 исполнение 2 – горячее цинкование погружением;  
 исполнение 3 – сталь нержавеющая марки AISI 304;  
 исполнение 4 – цинк-ламельное покрытие.



Высота Н, мм	Ширина В, мм	Вариант исполнения	Горизонтальный изменяемый угол СРО 0–45°	Угол CDV 90 вертикальный внешний	Угол CDSD 90 вертикальный внешний, переходник правый	Угол CDSS 90 вертикальный внешний, переходник левый	Угол CSSD 90 вертикальный внутренний, переходник правый
80	80	исполнение 1	<b>36012</b>	<b>37371</b>	<b>37001</b>	<b>37021</b>	<b>37041</b>
		исполнения 2/4	36012HDZL	37371HDZ/37371ZL	37001HDZ/37001ZL	37021HDZ/37021ZL	37041HDZ/37041ZL
		исполнение 3	36012INOX	37371INOX	37001INOX	37021INOX	37041INOX
	100	исполнение 1	<b>36013</b>	<b>37372</b>	<b>37002</b>	<b>37022</b>	<b>37042</b>
		исполнения 2/4	36013HDZL	37372HDZ/37372ZL	37002HDZ/37002ZL	37022HDZ/37022ZL	37042HDZ/37042ZL
		исполнение 3	36013INOX	37372INOX	37002INOX	37022INOX	37042INOX
	150	исполнение 1	<b>36014</b>	<b>37373</b>	<b>37003</b>	<b>37023</b>	<b>37043</b>
		исполнения 2/4	36014HDZL	37373HDZ/37373ZL	37003HDZ/37003ZL	37023HDZ/37023ZL	37043HDZ/37043ZL
		исполнение 3	36014INOX	37373INOX	37003INOX	37023INOX	37043INOX
	200	исполнение 1	<b>36015</b>	<b>37374</b>	<b>37004</b>	<b>37024</b>	<b>37044</b>
		исполнения 2/4	36015HDZL	37374HDZ/37374ZL	37004HDZ/37004ZL	37024HDZ/37024ZL	37044HDZ/37044ZL
		исполнение 3	36015INOX	37374INOX	37004INOX	37024INOX	37044INOX
	300	исполнение 1	<b>36016</b>	<b>37375</b>	<b>37005</b>	<b>37025</b>	<b>37045</b>
		исполнения 2/4	36016HDZL	37375HDZ/37375ZL	37005HDZ/37005ZL	37025HDZ/37025ZL	37045HDZ/37045ZL
		исполнение 3	36016INOX	37375INOX	37005INOX	37025INOX	37045INOX
	400	исполнение 1	–	<b>37376</b>	<b>37006</b>	<b>37026</b>	–
		исполнения 2/4	–	37376HDZ/37376ZL	37006HDZ/37006ZL	37026HDZ/37026ZL	–
		исполнение 3	–	37376INOX	37006INOX	37026INOX	–
	500	исполнение 1	–	<b>37377</b>	<b>37007</b>	<b>37027</b>	–
		исполнения 2/4	–	37377HDZ/37377ZL	37007HDZ/37007ZL	37027HDZ/37027ZL	–
		исполнение 3	–	37377INOX	37007INOX	37027INOX	–
	600	исполнение 1	–	<b>37370</b>	<b>37008</b>	<b>37028</b>	–
		исполнения 2/4	–	37370HDZ/37370ZL	37008HDZ/37008ZL	37028HDZ/37028ZL	–
		исполнение 3	–	37370INOX	37008INOX	37028INOX	–
Крышка	80	исполнение 1	–	<b>38281</b>	<b>38281</b>	<b>38281</b>	–
		исполнения 2/4	–	38281HDZ/38281ZL	38281HDZ/38281ZL	38281HDZ/38281ZL	–
		исполнение 3	–	38281INOX	38281INOX	38281INOX	–
	100	исполнение 1	–	<b>38341</b>	<b>38282</b>	<b>38282</b>	–
		исполнения 2/4	–	38341HDZ/38341ZL	38282HDZ/38282ZL	38282HDZ/38282ZL	–
		исполнение 3	–	38341INOX	38282INOX	38282INOX	–
	150	исполнение 1	–	<b>38342</b>	<b>38283</b>	<b>38283</b>	–
		исполнения 2/4	–	38342HDZ/38342ZL	38283HDZ/38283ZL	38283HDZ/38283ZL	–
		исполнение 3	–	38342INOX	38283INOX	38283INOX	–
	200	исполнение 1	–	<b>38343</b>	<b>38284</b>	<b>38284</b>	–
		исполнения 2/4	–	38343HDZ/38343ZL	38284HDZ/38284ZL	38284HDZ/38284ZL	–
		исполнение 3	–	38343INOX	38284INOX	38284INOX	–
	300	исполнение 1	–	<b>38344</b>	<b>38285</b>	<b>38285</b>	–
		исполнения 2/4	–	38344HDZ/38344ZL	38285HDZ/38285ZL	38285HDZ/38285ZL	–
		исполнение 3	–	38344INOX	38285INOX	38285INOX	–
	400	исполнение 1	–	<b>38345</b>	<b>38286</b>	<b>38286</b>	–
		исполнения 2/4	–	38345HDZ/38345ZL	38286HDZ/38286ZL	38286HDZ/38286ZL	–
		исполнение 3	–	38345INOX	38286INOX	38286INOX	–
	500	исполнение 1	–	<b>38346</b>	<b>38287</b>	<b>38287</b>	–
		исполнения 2/4	–	38346HDZ/38346ZL	38287HDZ/38287ZL	38287HDZ/38287ZL	–
		исполнение 3	–	38346INOX	38287INOX	38287INOX	–
	600	исполнение 1	–	<b>38347</b>	<b>38288</b>	<b>38288</b>	–
		исполнения 2/4	–	38347HDZ/38347ZL	38288HDZ/38288ZL	38288HDZ/38288ZL	–
		исполнение 3	–	38347INOX	38288INOX	38288INOX	–

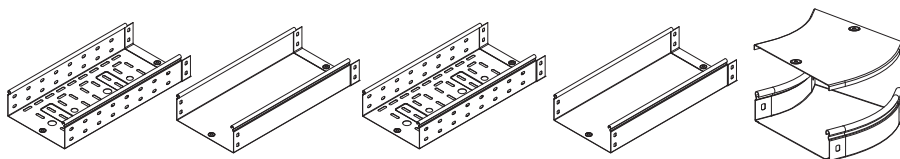


Угол CSSS 90 вертикальный внутренний, переходник левый	T-образный ответвитель вверх TS	Крышка-ответвитель TS	Ответвитель вверх TSS	Крышка-ответвитель TSS	Ответвитель TD T-образный вертикальный	Ответвитель TDS T-образный вертикальный, универсальный	Заглушка TC
<b>37061</b>	<b>37201</b>	-	<b>37221</b>	-	<b>37101</b>	<b>37161</b>	<b>37261</b>
37061HDZ/37061ZL	37201HDZ/37201ZL	-	37221HDZ/37221ZL	-	37101HDZ/37101ZL	37161HDZ/37161ZL	37261HDZL
37061INOX	37201INOX	-	37221INOX	-	37101INOX	37161INOX	37261INOX
<b>37062</b>	<b>37202</b>	<b>37242</b>	<b>37222</b>	<b>37232</b>	<b>37102</b>	<b>37162</b>	<b>37262</b>
37062HDZ/37062ZL	37202HDZ/37202ZL	37242HDZ/37242ZL	37222HDZ/37222ZL	37232HDZ/37232ZL	37102HDZ/37102ZL	37162HDZ/37162ZL	37262HDZL
37062INOX	37202INOX	37242INOX	37222INOX	37232INOX	37102INOX	37162INOX	37262INOX
<b>37063</b>	<b>37203</b>	<b>37243</b>	<b>37223</b>	<b>37233</b>	<b>37103</b>	<b>37163</b>	<b>37263</b>
37063HDZ/37063ZL	37203HDZ/37203ZL	37243HDZ/37243ZL	37223HDZ/37223ZL	37233HDZ/37233ZL	37103HDZ/37103ZL	37163HDZ/37163ZL	37263HDZL
37063INOX	37203INOX	37243INOX	37223INOX	37233INOX	37103INOX	37163INOX	37263INOX
<b>37064</b>	<b>37204</b>	<b>37244</b>	<b>37224</b>	<b>37234</b>	<b>37104</b>	<b>37164</b>	<b>37264</b>
37064HDZ/37064ZL	37204HDZ/37204ZL	37244HDZ/37244ZL	37224HDZ/37224ZL	37234HDZ/37234ZL	37104HDZ/37104ZL	37164HDZ/37164ZL	37264HDZL
37064INOX	37204INOX	37244INOX	37224INOX	37234INOX	37104INOX	37164INOX	37264INOX
<b>37065</b>	<b>37205</b>	<b>37245</b>	<b>37225</b>	<b>37235</b>	<b>37105</b>	<b>37165</b>	<b>37265</b>
37065HDZ/37065ZL	37205HDZ/37205ZL	37245HDZ/37245ZL	37225HDZ/37225ZL	37235HDZ/37235ZL	37105HDZ/37105ZL	37165HDZ/37165ZL	37265HDZL
37065INOX	37205INOX	37245INOX	37225INOX	37235INOX	37105INOX	37165INOX	37265INOX
-	-	<b>37206</b>	-	<b>37226</b>	<b>37106</b>	<b>37166</b>	<b>37266</b>
-	-	37206HDZ/37206ZL	-	37226HDZ/37226ZL	37106HDZ/37106ZL	37166HDZ/37166ZL	37266HDZL
-	-	37206INOX	-	37226INOX	37106INOX	37166INOX	37266INOX
-	-	<b>37207</b>	-	<b>37227</b>	<b>37107</b>	<b>37167</b>	<b>37267</b>
-	-	37207HDZ/37207ZL	-	37227HDZ/37227ZL	37107HDZ/37107ZL	37167HDZ/37167ZL	37267HDZL
-	-	37207INOX	-	37227INOX	37107INOX	37167INOX	37267INOX
-	-	-	-	<b>37228</b>	<b>37108</b>	<b>37168</b>	-
-	-	-	-	37228HDZ/37228ZL	37108HDZ/37108ZL	37168HDZ/37168ZL	-
-	-	-	-	37228INOX	37108INOX	37168INOX	-
-	-	-	-	-	<b>38301</b>	<b>38301</b>	-
-	-	-	-	-	38301HDZ	38301HDZ	-
-	-	-	-	-	38301INOX	38301INOX	-
-	-	-	-	-	<b>38302</b>	<b>38322</b>	-
-	-	-	-	-	38301HDZ/38301ZL	38301HDZ/38301ZL	-
-	-	-	-	-	38302INOX	38322INOX	-
-	-	-	-	-	<b>38303</b>	<b>38323</b>	-
-	-	-	-	-	38303HDZ/38303ZL	38323HDZ/38323ZL	-
-	-	-	-	-	38303INOX	38323INOX	-
-	-	-	-	-	<b>38304</b>	<b>38324</b>	-
-	-	-	-	-	38304HDZ/38304ZL	38324HDZ/38324ZL	-
-	-	-	-	-	38304INOX	38324INOX	-
-	-	-	-	-	<b>38305</b>	<b>38325</b>	-
-	-	-	-	-	38305HDZ/38305ZL	38325HDZ/38325ZL	-
-	-	-	-	-	38305INOX	38325INOX	-
-	-	-	-	-	<b>38306</b>	<b>38326</b>	-
-	-	-	-	-	38306HDZ/38306ZL	38326HDZ/38326ZL	-
-	-	-	-	-	38306INOX	38326INOX	-
-	-	-	-	-	<b>38307</b>	<b>38327</b>	-
-	-	-	-	-	38307HDZ/38307ZL	38327HDZ/38327ZL	-
-	-	-	-	-	38307INOX	38327INOX	-
-	-	-	-	-	<b>38309</b>	<b>38328</b>	-
-	-	-	-	-	38309HDZ/38309ZL	38328HDZ/38328ZL	-
-	-	-	-	-	38309INOX	38328INOX	-

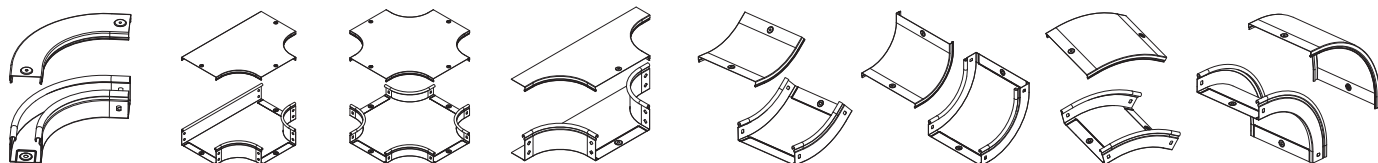
## Таблица кодов листовых лотков и аксессуаров высотой 100 мм

### Варианты исполнений:

исполнение 1 – сталь, оцинкованная по методу Сендзимира;  
 исполнение 2 – горячее цинкование погружением;  
 исполнение 3 – сталь нержавеющая марки AISI 304;  
 исполнение 4 – цинк-ламельное покрытие.



Высота Н, мм	Ширина В, мм	Вариант исполнения	Лоток перфор. L=3000 мм	Лоток неперфор. L=3000 мм	Лоток перфор. L=2000 мм	Лоток неперфор. L=2000 мм	Угол СРО 45 горизонтальный 45°	
100	100	исполнение 1	<b>35341</b>	<b>35101</b>	<b>35331</b>	<b>35111</b>	<b>36101</b>	
		исполнения 2/4	35341HDZ/35341ZL	35101HDZ/35101ZL	35331HDZ/35331ZL	35111HDZ/35111ZL	36101HDZ/36101ZL	
		исполнение 3	35341INOX	35101INOX	35331INOX	35111INOX	36101INOX	
	150	исполнение 1	<b>35342</b>	<b>35102</b>	<b>35332</b>	<b>35112</b>	<b>36102</b>	
		исполнения 2/4	35342HDZ/35342ZL	35102HDZ/35102ZL	35332HDZ/35332ZL	35112HDZ/35112ZL	36102HDZ/36102ZL	
		исполнение 3	35342INOX	35102INOX	35332INOX	35112INOX	36102INOX	
	200	исполнение 1	<b>35343</b>	<b>35103</b>	<b>35333</b>	<b>35113</b>	<b>36103</b>	
		исполнения 2/4	35343HDZ/35343ZL	35103HDZ/35103ZL	35333HDZ/35333ZL	35113HDZ/35113ZL	36103HDZ/36103ZL	
		исполнение 3	35343INOX	35103INOX	35333INOX	35113INOX	36103INOX	
	300	исполнение 1	<b>35344</b>	<b>35104</b>	<b>35334</b>	<b>35114</b>	<b>36104</b>	
		исполнения 2/4	35344HDZ/35344ZL	35104HDZ/35104ZL	35334HDZ/35334ZL	35114HDZ/35114ZL	36104HDZ/36104ZL	
		исполнение 3	35344INOX	35104INOX	35334INOX	35114INOX	36104INOX	
	400	исполнение 1	<b>35345</b>	<b>35105</b>	<b>35335</b>	<b>35115</b>	<b>36105</b>	
		исполнения 2/4	35345HDZ/35345ZL	35105HDZ/35105ZL	35335HDZ/35335ZL	35115HDZ/35115ZL	36105HDZ/36105ZL	
		исполнение 3	35345INOX	35105INOX	35335INOX	35115INOX	36105INOX	
	500	исполнение 1	<b>35346</b>	<b>35106</b>	<b>35336</b>	<b>35116</b>	<b>36106</b>	
		исполнения 2/4	35346HDZ/35346ZL	35106HDZ/35106ZL	35336HDZ/35336ZL	35116HDZ/35116ZL	36106HDZ/36106ZL	
		исполнение 3	35346INOX	35106INOX	35336INOX	35116INOX	36106	
	600	исполнение 1	<b>35347</b>	<b>35107</b>	-	-	<b>36107</b>	
		исполнения 2/4	35347HDZ/35347ZL	35107HDZ/35107ZL	-	-	36107HDZ/36107ZL	
		исполнение 3	35347INOX	35107INOX	-	-	36107INOX	
	Крышка	100	исполнение 1	<b>35522</b>	<b>35522</b>	<b>35512</b>	<b>35522</b>	<b>38022</b>
			исполнения 2/4	35522HDZ/35522ZL	35522HDZ/35522ZL	35512HDZ/35512ZL	35522HDZ/35522ZL	38022HDZ/38022ZL
			исполнение 3	35522INOX	35522INOX	35512INOX	35522INOX	38022INOX
150		исполнение 1	<b>35523</b>	<b>35523</b>	<b>35513</b>	<b>35523</b>	<b>38023</b>	
		исполнения 2/4	35523HDZ/35523ZL	35523HDZ/35523ZL	35513HDZ/35513ZL	35523HDZ/35523ZL	38023HDZ/38023ZL	
		исполнение 3	35523INOX	35523INOX	35513INOX	35523INOX	38023INOX	
200		исполнение 1	<b>35524</b>	<b>35524</b>	<b>35514</b>	<b>35524</b>	<b>38024</b>	
		исполнения 2/4	35524HDZ/35524ZL	35524HDZ/35524ZL	35514HDZ/35514ZL	35524HDZ/35524ZL	38024HDZ/38024ZL	
		исполнение 3	35524INOX	35524INOX	35514INOX	35524INOX	38024INOX	
300		исполнение 1	<b>35525</b>	<b>35525</b>	<b>35515</b>	<b>35525</b>	<b>38025</b>	
		исполнения 2/4	35525HDZ/35525ZL	35525HDZ/35525ZL	35515HDZ/35515ZL	35525HDZ/35525ZL	38025HDZ/38025ZL	
		исполнение 3	35525INOX	35525INOX	35515INOX	35525INOX	38025INOX	
400		исполнение 1	<b>35526</b>	<b>35526</b>	<b>35516</b>	<b>35526</b>	<b>38026</b>	
		исполнения 2/4	35526HDZ/35526ZL	35526HDZ/35526ZL	35516HDZ/35516ZL	35526HDZ/35526ZL	38026HDZ/38026ZL	
		исполнение 3	35526INOX	35526INOX	35516INOX	35526INOX	38026INOX	
500		исполнение 1	<b>35527</b>	<b>35527</b>	<b>35517</b>	<b>35527</b>	<b>38027</b>	
		исполнения 2/4	35527HDZ/35527ZL	35527HDZ/35527ZL	35517HDZ/35517ZL	35527HDZ/35527ZL	38027HDZ/38027ZL	
		исполнение 3	35527INOX	35527INOX	35517INOX	35527INOX	38027INOX	
600		исполнение 1	<b>35528</b>	<b>35528</b>	-	<b>35528</b>	<b>38028</b>	
		исполнения 2/4	35528HDZ/35528ZL	35528HDZ/35528ZL	-	35528HDZ/35528ZL	38028HDZ/38028ZL	
		исполнение 3	35528INOX	35528INOX	-	35528INOX	38028INOX	



Угол СРО 90 горизонтальный 90°	Ответвитель DPT Т-образный горизонтальный	Ответвитель DPX крестообразный	Ответвитель DL	Угол CS 45 вертикальный внутренний 45°	Угол CS 90 вертикальный внутренний 90°	Угол CD 45 вертикальный внешний 45°	Угол CD 90 вертикальный внешний 90°
<b>36041</b>	<b>36161</b>	<b>36221</b>	<b>36263</b>	<b>36761</b>	<b>36701</b>	<b>36881</b>	<b>36821</b>
36041HDZ/36041ZL 36041INOX	36161HDZ/36161ZL 36161INOX	36221HDZ/36221ZL 36221INOX	36263HDZ/36263ZL 36263INOX	36761HDZ/36761ZL 36761INOX	36701HDZ/36701ZL 36701INOX	36881HDZ/36881ZL 36881INOX	36821HDZ/36821ZL 36821INOX
<b>36042</b>	<b>36162</b>	<b>36222</b>	<b>36264</b>	<b>36762</b>	<b>36702</b>	<b>36882</b>	<b>36822</b>
36042HDZ/36042ZL 36042INOX	36162HDZ/36162ZL 36162INOX	36222HDZ/36222ZL 36222INOX	36264HDZ/36264ZL 36264INOX	36762HDZ/36762ZL 36762INOX	36702HDZ/36702ZL 36702INOX	36882HDZ/36882ZL 36882INOX	36822HDZ/36822ZL 36822INOX
<b>36043</b>	<b>36163</b>	<b>36223</b>	<b>36265</b>	<b>36763</b>	<b>36703</b>	<b>36883</b>	<b>36823</b>
36043HDZ/36043ZL 36043INOX	36163HDZ/36163ZL 36163INOX	36223HDZ/36223ZL 36223INOX	36265HDZ/36265ZL 36265INOX	36763HDZ/36763ZL 36763INOX	36703HDZ/36703ZL 36703INOX	36883HDZ/36883ZL 36883INOX	36823HDZ/36823ZL 36823INOX
<b>36044</b>	<b>36164</b>	<b>36224</b>	<b>36266</b>	<b>36764</b>	<b>36704</b>	<b>36884</b>	<b>36824</b>
36044HDZ/36044ZL 36044INOX	36164HDZ/36164ZL 36164INOX	36224HDZ/36224ZL 36224INOX	36266HDZ/36266ZL 36266INOX	36764HDZ/36764ZL 36764INOX	36704HDZ/36704ZL 36704INOX	36884HDZ/36884ZL 36884INOX	36824HDZ/36824ZL 36824INOX
<b>36045</b>	<b>36165</b>	<b>36225</b>	<b>36267</b>	<b>36765</b>	<b>36705</b>	<b>36885</b>	<b>36825</b>
36045HDZ/36045ZL 36045INOX	36165HDZ/36165ZL 36165INOX	36225HDZ/36225ZL 36225INOX	36267HDZ/36267ZL 36267INOX	36765HDZ/36765ZL 36765INOX	36705HDZ/36705ZL 36705INOX	36885HDZ/36885ZL 36885INOX	36825HDZ/36825ZL 36825INOX
<b>36046</b>	<b>36166</b>	<b>36226</b>	<b>36268</b>	<b>36766</b>	<b>36706</b>	<b>36886</b>	<b>36826</b>
36046HDZ/36046ZL 36046INOX	36166HDZ/36166ZL 36166INOX	36226HDZ/36226ZL 36226INOX	36268HDZ/36268ZL 36268INOX	36766HDZ/36766ZL 36766INOX	36706HDZ/36706ZL 36706INOX	36886HDZ/36886ZL 36886INOX	36826HDZ/36826ZL 36826INOX
<b>36047</b>	<b>36167</b>	<b>36227</b>	<b>36269</b>	<b>36767</b>	<b>36707</b>	<b>36887</b>	<b>36827</b>
36047HDZ/36047ZL 36047INOX	36167HDZ/36167ZL 36167INOX	36227HDZ/36227ZL 36227INOX	36269HDZ/36269ZL 36269INOX	36767HDZ/36767ZL 36767INOX	36707HDZ/36707ZL 36707INOX	36887HDZ/36887ZL 36887INOX	36827HDZ/36827ZL 36827INOX
<b>38002</b>	<b>38042</b>	<b>38062</b>	<b>38363</b>	<b>38222</b>	<b>38202</b>	<b>38262</b>	<b>38242</b>
38002HDZ/38002ZL 38002INOX	38042HDZ/38042ZL 38042INOX	38062HDZ/38062ZL 38062INOX	38363HDZ/38363ZL 38363INOX	38222HDZ/38222ZL 38222INOX	38202HDZ/38202ZL 38202INOX	38262HDZ/38262ZL 38262INOX	38242HDZ/38242ZL 38242INOX
<b>38003</b>	<b>38043</b>	<b>38063</b>	<b>38364</b>	<b>38223</b>	<b>38203</b>	<b>38263</b>	<b>38243</b>
38003HDZ/38003ZL 38003INOX	38043HDZ/38043ZL 38043INOX	38063HDZ/38063ZL 38063INOX	38364HDZ/38364ZL 38364INOX	38223HDZ/38223ZL 38223INOX	38203HDZ/38203ZL 38203INOX	38263HDZ/38263ZL 38263INOX	38243HDZ/38243ZL 38243INOX
<b>38004</b>	<b>38044</b>	<b>38064</b>	<b>38365</b>	<b>38224</b>	<b>38204</b>	<b>38264</b>	<b>38244</b>
38004HDZ/38004ZL 38004INOX	38044HDZ/38044ZL 38044INOX	38064HDZ/38064ZL 38064INOX	38365HDZ/38365ZL 38365INOX	38224HDZ/38224ZL 38224INOX	38204HDZ/38204ZL 38204INOX	38264HDZ/38264ZL 38264INOX	38244HDZ/38244ZL 38244INOX
<b>38005</b>	<b>38045</b>	<b>38065</b>	<b>38366</b>	<b>38225</b>	<b>38205</b>	<b>38265</b>	<b>38245</b>
38005HDZ/38005ZL 38005INOX	38045HDZ/38045ZL 38045INOX	38065HDZ/38065ZL 38065INOX	38366HDZ/38366ZL 38366INOX	38225HDZ/38225ZL 38225INOX	38205HDZ/38205ZL 38205INOX	38265HDZ/38265ZL 38265INOX	38245HDZ/38245ZL 38245INOX
<b>38006</b>	<b>38046</b>	<b>38066</b>	<b>38367</b>	<b>38226</b>	<b>38206</b>	<b>38266</b>	<b>38246</b>
38006HDZ/38006ZL 38006INOX	38046HDZ/38046ZL 38046INOX	38066HDZ/38066ZL 38066INOX	38367HDZ/38367ZL 38367INOX	38226HDZ/38226ZL 38226INOX	38206HDZ/38206ZL 38206INOX	38266HDZ/38266ZL 38266INOX	38246HDZ/38246ZL 38246INOX
<b>38007</b>	<b>38047</b>	<b>38067</b>	<b>38368</b>	<b>38227</b>	<b>38207</b>	<b>38267</b>	<b>38247</b>
38006HDZ/38006ZL 38007INOX	38046HDZ/38046ZL 38047INOX	38066HDZ/38066ZL 38067INOX	38367HDZ/38367ZL 38368INOX	38226HDZ/38226ZL 38227INOX	38206HDZ/38206ZL 38207INOX	38266HDZ/38266ZL 38267INOX	38246HDZ/38246ZL 38247INOX
<b>38008</b>	<b>38048</b>	<b>38068</b>	<b>38369</b>	<b>38228</b>	<b>38208</b>	<b>38228</b>	<b>38248</b>
38008HDZ/38008ZL 38008INOX	38048HDZ/38048ZL 38048INOX	38068HDZ/38068ZL 38068INOX	38369HDZ/38369ZL 38369INOX	38228HDZ/38228ZL 38228INOX	38208HDZ/38208ZL 38208INOX	38228HDZ/38228ZL 38228INOX	38248HDZ/38248ZL 38248INOX

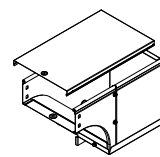
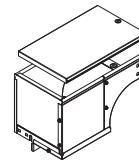
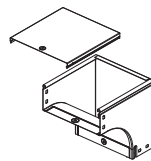
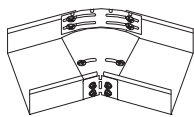
**Таблица кодов аксессуаров листовых лотков высотой 100 мм**
**Варианты исполнений:**

исполнение 1 – сталь, оцинкованная по методу Сендзимира;

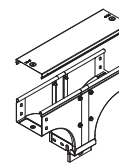
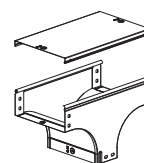
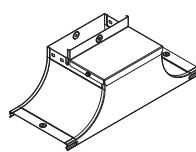
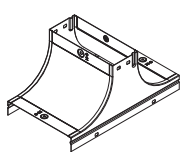
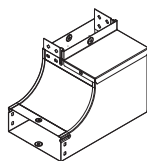
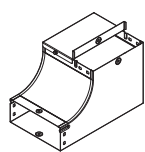
исполнение 2 – горячее цинкование погружением;

исполнение 3 – сталь нержавеющей марки AISI 304;

исполнение 4 – цинк-ламельное покрытие.

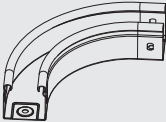
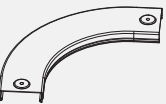
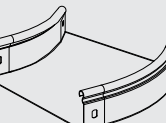
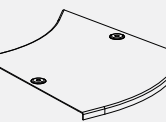


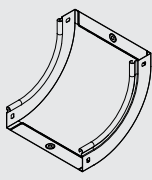
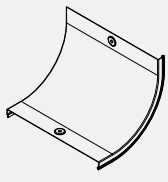
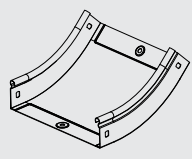
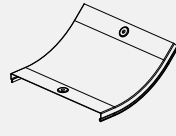
Высота Н, мм	Ширина В, мм	Вариант исполнения	Горизонтальный изменяемый угол СРО 0-45°	Угол CDV 90 вертикальный внешний	Угол CDS 90 вертикальный внешний переходник правый	Угол CDSS 90 вертикальный внешний переходник левый	
100	100	исполнение 1	<b>36017</b>	<b>37472</b>	<b>37012</b>	<b>37122</b>	
		исполнения 2/4	36017HDZL	37472HDZ/37472ZL	37012HDZ/37012ZL	37122HDZ/37122ZL	
		исполнение 3	36017INOX	37472INOX	37012INOX	37122INOX	
	150	исполнение 1	<b>36018</b>	<b>37473</b>	<b>37013</b>	<b>37123</b>	
		исполнения 2/4	36018HDZL	37473HDZ/37473ZL	37013HDZ/37013ZL	37123HDZ/37123ZL	
		исполнение 3	36018INOX	37473INOX	37013INOX	37123INOX	
	200	исполнение 1	<b>36019</b>	<b>37474</b>	<b>37014</b>	<b>37124</b>	
		исполнения 2/4	36019HDZL	37474HDZ/37474ZL	37014HDZ/37014ZL	37124HDZ/37124ZL	
		исполнение 3	36019INOX	37474INOX	37014INOX	37124INOX	
	300	исполнение 1	<b>36020</b>	<b>37475</b>	<b>37015</b>	<b>37125</b>	
		исполнения 2/4	36020HDZL	37475HDZ/37475ZL	37015HDZ/37015ZL	37125HDZ/37125ZL	
		исполнение 3	36020INOX	37475INOX	37015INOX	37125INOX	
	400	исполнение 1	-	<b>37476</b>	<b>37016</b>	<b>37126</b>	
		исполнения 2/4	-	37476HDZ/37476ZL	37016HDZ/37016ZL	37126HDZ/37126ZL	
		исполнение 3	-	37476INOX	37016INOX	37126INOX	
	500	исполнение 1	-	<b>37477</b>	<b>37017</b>	<b>37127</b>	
		исполнения 2/4	-	37477HDZ/37477ZL	37017HDZ/37017ZL	37127HDZ/37127ZL	
		исполнение 3	-	37477INOX	37017INOX	37127INOX	
	600	исполнение 1	-	<b>37478</b>	<b>37018</b>	<b>37128</b>	
		исполнения 2/4	-	37478HDZ/37478ZL	37018HDZ/37018ZL	37128HDZ/37128ZL	
		исполнение 3	-	37478INOX	37018INOX	37128INOX	
	Крышка	100	исполнение 1	-	<b>38341</b>	<b>38282</b>	<b>38282</b>
			исполнения 2/4	-	38341HDZ/38341ZL	38282HDZ/38282ZL	38282HDZ/38282ZL
			исполнение 3	-	38341INOX	38282INOX	38282INOX
150		исполнение 1	-	<b>38342</b>	<b>38283</b>	<b>38283</b>	
		исполнения 2/4	-	38342HDZ/38342ZL	38283HDZ/38283ZL	38283HDZ/38283ZL	
		исполнение 3	-	38342INOX	38283INOX	38283INOX	
200		исполнение 1	-	<b>38343</b>	<b>38284</b>	<b>38284</b>	
		исполнения 2/4	-	38343HDZ/38343ZL	38284HDZ/38284ZL	38284HDZ/38284ZL	
		исполнение 3	-	38343INOX	38284INOX	38284INOX	
300		исполнение 1	-	<b>38344</b>	<b>38285</b>	<b>38285</b>	
		исполнения 2/4	-	38344HDZ/38344ZL	38285HDZ/38285ZL	38285HDZ/38285ZL	
		исполнение 3	-	38344INOX	38285INOX	38285INOX	
400		исполнение 1	-	<b>38345</b>	<b>38286</b>	<b>38286</b>	
		исполнения 2/4	-	38345HDZ/38345ZL	38286HDZ/38286ZL	38286HDZ/38286ZL	
		исполнение 3	-	38345INOX	38286INOX	38286INOX	
500		исполнение 1	-	<b>38346</b>	<b>38287</b>	<b>38287</b>	
		исполнения 2/4	-	38346HDZ/38346ZL	38287HDZ/38287ZL	38287HDZ/38287ZL	
		исполнение 3	-	38346INOX	38287INOX	38287INOX	
600		исполнение 1	-	<b>38347</b>	<b>38288</b>	<b>38288</b>	
		исполнения 2/4	-	38347HDZ/38347ZL	38288HDZ/38288ZL	38288HDZ/38288ZL	
		исполнение 3	-	38347INOX	38288INOX	38288INOX	



Угол CSSD 90 вертикальный внутренний, переходник правый	Угол CSSS 90 вертикальный внутренний, переходник левый	Крышка-ответвитель TS	Крышка-ответвитель TSS	Ответвитель TD T-образный вертикальный	Ответвитель TDS T-образный вертикальный, универсальный
<b>37142</b>	<b>37072</b>	<b>37342</b>	<b>37332</b>	<b>37112</b>	<b>37172</b>
37142HDZ/37142ZL	37072HDZ/37072ZL	37342HDZ/37342ZL	37332HDZ/37332ZL	37112HDZ/37112ZL	37172HDZ/37172ZL
37142INOX	37072INOX	37342INOX	37332INOX	37112INOX	37172INOX
<b>37143</b>	<b>37073</b>	<b>37343</b>	<b>37333</b>	<b>37113</b>	<b>37173</b>
37143HDZ/37143ZL	37073HDZ/37073ZL	37343HDZ/37343ZL	37333HDZ/37333ZL	37113HDZ/37113ZL	37173HDZ/37173ZL
37143INOX	37073INOX	37343INOX	37333INOX	37113INOX	37173INOX
<b>37144</b>	<b>37074</b>	<b>37344</b>	<b>37334</b>	<b>37114</b>	<b>37174</b>
37144HDZ/37144ZL	37074HDZ/37074ZL	37344HDZ/37344ZL	37334HDZ/37334ZL	37114HDZ/37114ZL	37174HDZ/37174ZL
37144INOX	37074INOX	37344INOX	37334INOX	37114INOX	37174INOX
<b>37145</b>	<b>37075</b>	<b>37345</b>	<b>37335</b>	<b>37115</b>	<b>37175</b>
37145HDZ/37145ZL	37075HDZ/37075ZL	37345HDZ/37345ZL	37335HDZ/37335ZL	37115HDZ/37115ZL	37175HDZ/37175ZL
37145INOX	37075INOX	37345INOX	37335INOX	37115INOX	37175INOX
<b>37146</b>	<b>37076</b>	<b>37346</b>	<b>37336</b>	<b>37116</b>	<b>37176</b>
37146HDZ/37146ZL	37076HDZ/37076ZL	37346HDZ/37346ZL	37336HDZ/37336ZL	37116HDZ/37116ZL	37176HDZ/37176ZL
37146INOX	37076INOX	37346INOX	37336INOX	37116INOX	37176INOX
<b>37147</b>	<b>37077</b>	<b>37347</b>	<b>37337</b>	<b>37117</b>	<b>37177</b>
37147HDZ/37147ZL	37077HDZ/37077ZL	37347HDZ/37347ZL	37337HDZ/37337ZL	37117HDZ/37117ZL	37177HDZ/37177ZL
37147INOX	37077INOX	37347INOX	37337INOX	37117INOX	37177INOX
<b>37148</b>	<b>37078</b>	<b>37348</b>	<b>37338</b>	<b>37118</b>	<b>37178</b>
37148HDZ/37148ZL	37078HDZ/37078ZL	37348HDZ/37348ZL	37338HDZ/37338ZL	37118HDZ/37118ZL	37178HDZ/37178ZL
37148INOX	37078INOX	37348INOX	37338INOX	37118INOX	37178INOX
-	-	-	-	<b>38302</b>	<b>38322</b>
-	-	-	-	38302HDZ/38302ZL	38322HDZ/38322ZL
-	-	-	-	38302INOX	38322INOX
-	-	-	-	<b>38303</b>	<b>38323</b>
-	-	-	-	38303HDZ/38303ZL	38323HDZ/38323ZL
-	-	-	-	38303INOX	38323INOX
-	-	-	-	<b>38304</b>	<b>38324</b>
-	-	-	-	38304HDZ/38304ZL	38324HDZ/38324ZL
-	-	-	-	38304INOX	38324INOX
-	-	-	-	<b>38305</b>	<b>38325</b>
-	-	-	-	38305HDZ/38305ZL	38325HDZ/38325ZL
-	-	-	-	38305INOX	38325INOX
-	-	-	-	<b>38306</b>	<b>38326</b>
-	-	-	-	38306HDZ/38306ZL	38326HDZ/38326ZL
-	-	-	-	38306INOX	38326INOX
-	-	-	-	<b>38307</b>	<b>38327</b>
-	-	-	-	38307HDZ/38307ZL	38327HDZ/38327ZL
-	-	-	-	38307INOX	38327INOX
-	-	-	-	<b>38309</b>	<b>38328</b>
-	-	-	-	38309HDZ/38309ZL	38328HDZ/38328ZL
-	-	-	-	38309INOX	38328INOX

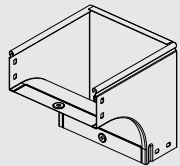
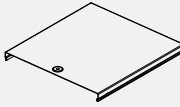
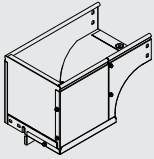
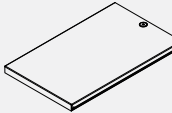
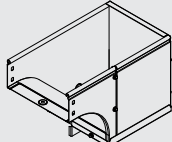
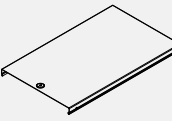
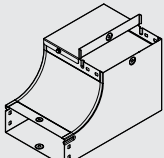
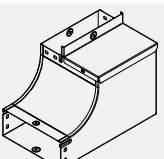
**Таблица комплектации монтажными элементами**

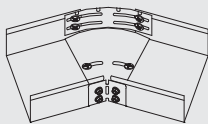
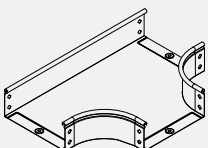
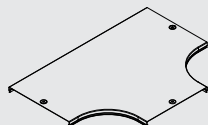
Аксессуар	Высота Н, мм	Ширина В, мм	Код аксессуара	Описание монтажного элемента	Код монтажного элемента	Количество, шт.
 <p><b>Угол СРО 90</b> горизонт. 90°</p>	50	50	36000	пластина крепежная GTO H50, пластина РТСЕ для заземления, винт с крестообразным шлицем М6х10, гайка с насечкой М6	37301 37501 СМ010610 СМ100600	4 2 12 12
		100	36002			
		150	36003			
		200	36004			
		300	36005			
		400	36006			
	80	80	36021	пластина крепежная GTO H80, пластина РТСЕ для заземления, винт с крестообразным шлицем М6х10, гайка с насечкой М6	37303 37501 СМ010610 СМ100600	4 2 20 20
		100	36022			
		150	36023			
		200	36024			
		300	36025			
		400	36026			
	100	500	36027	пластина крепежная GTO H100, пластина РТСЕ для заземления, винт с крестообразным шлицем М6х10, гайка с насечкой М6	37305 37501 СМ010610 СМ100600	4 2 20 20
		100	36041			
		150	36042			
200		36043				
	300	36044				
	400	36045				
	500	36046				
 <p><b>Крышка СРО 90</b> горизонт. 90°</p>	15	50	38000	пластина РТСЕ для заземления, винт для электр. соединения М5х8	37501 СМ030508	2 4
		80	38001			
		100	38002			
		150	38003			
		200	38004			
		300	38005			
		400	38006			
 <p><b>Угол СРО 45</b> горизонтальный 45°</p>	50	50	36060	пластина крепежная GTO H50, пластина РТСЕ для заземления, винт с крестообразным шлицем М6х10, гайка с насечкой М6	37301 37501 СМ010610 СМ100600	4 2 12 12
		100	36062			
		150	36063			
		200	36064			
		300	36065			
		400	36066			
	80	500	36067	пластина крепежная GTO H80, пластина РТСЕ для заземления, винт с крестообразным шлицем М6х10, гайка с насечкой М6	37303 37501 СМ010610 СМ100600	4 2 20 20
		80	36081			
		100	36082			
		150	36083			
		200	36084			
	100	300	36085	пластина крепежная GTO H100, пластина РТСЕ для заземления, винт с крестообразным шлицем М6х10, гайка с насечкой М6	37305 37501 СМ010610 СМ100600	4 2 20 20
		400	36086			
		500	36087			
		100	36101			
150		36102				
 <p><b>Крышка на угол СРО 45,</b> горизонтальный 45°</p>	15	200	36103	пластина РТСЕ для заземления, винт для электр. соединения М5х8	37501 СМ030508	2 4
		300	36104			
		400	36105			
		500	36106			
		50	38020			
		80	38021			
	100	38022				
	150	38023				
	200	38024				
	300	38025				
	400	38026				
	500	38027				

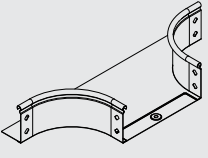
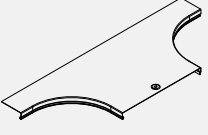
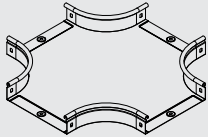
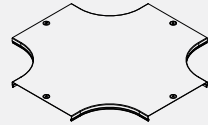
Аксессуар	Высота Н, мм	Ширина В, мм	Код аксессуара	Описание монтажного элемента	Код монтажного элемента	Количество, шт.			
 <p><b>Угол CS 90 вертикальный внутренний 90°</b></p>	50	50	36660	пластина крепежная GTO H50, пластина РТСЕ для заземления, винт с крестообразным шлицем М6х10, гайка с насечкой М6	37301 37501 СМ010610 СМ100600	4 2 12 12			
		100	36662						
		150	36663						
		200	36664						
		300	36665						
		400	36666						
	80	500	36667						
		80	36681	пластина крепежная GTO H80, пластина РТСЕ для заземления, винт с крестообразным шлицем М6х10, гайка с насечкой М6	37303 37501 СМ010610 СМ100600	4 2 20 20			
		100	36682						
		150	36683						
		200	36684						
		300	36685						
	400	36686							
	100	500	36687						
		100	36701	пластина крепежная GTO H100, пластина РТСЕ для заземления, винт с крестообразным шлицем М6х10, гайка с насечкой М6	37305 37501 СМ010610 СМ100600	4 2 20 20			
		150	36702						
		200	36703						
		300	36704						
400	36705								
 <p><b>Крышка на угол CS 90 вертикальный внутр. 90°</b></p>	15	100	36706	пластина РТСЕ для заземления, винт для электр. соединения М5х8	37501 СМ030508	2 4			
		50	38200						
		80	38201						
		100	38202						
		150	38203						
		200	38204						
		300	38205						
 <p><b>Угол CS 45 вертикальный внутр. 45°</b></p>	50	400	38206	пластина крепежная GTO H50, пластина РТСЕ для заземления, винт с крестообразным шлицем М6х10, гайка с насечкой М6	37301 37501 СМ010610 СМ100600	4 2 12 12			
		500	38207						
		80	38208				пластина крепежная GTO H80, пластина РТСЕ для заземления, винт с крестообразным шлицем М6х10, гайка с насечкой М6	37303 37501 СМ010610 СМ100600	4 2 20 20
		100	38209						
		150	38210						
		200	38211						
	300	38212							
	400	38213							
	100	500	38214	пластина крепежная GTO H100, пластина РТСЕ для заземления, винт с крестообразным шлицем М6х10, гайка с насечкой М6	37305 37501 СМ010610 СМ100600	4 2 20 20			
		100	36761						
		150	36762						
		200	36763						
300		36764							
400		36765							
 <p><b>Крышка на угол CS 45 вертикальный внутр. 45°</b></p>	15	500	36766	пластина РТСЕ для заземления, винт для электрического соединения М5х8	37501 СМ030508	2 4			
		50	38220						
		80	38221						
		100	38222						
		150	38223						
		200	38224						
		300	38225						
		400	38226						
500	38227								

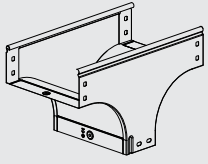
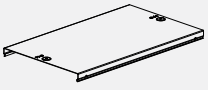
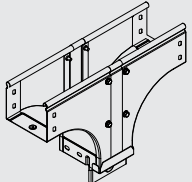
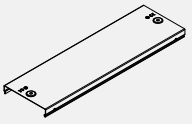
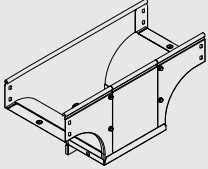


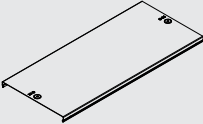
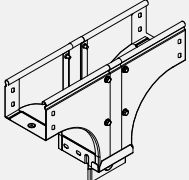
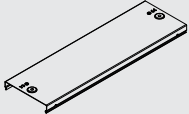
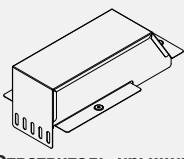
Аксессуар	Высота Н, мм	Ширина В, мм	Код аксессуара	Описание монтажного элемента	Код монтажного элемента	Количество, шт.
 <p><b>Угол CD 90 вертикальный внеш. 90°</b></p>	50	50	36780	пластина крепежная GTO H50, пластина РТСЕ для заземления, винт с крестообразным шлицем М6х10, гайка с насечкой М6	37301 37501 СМ010610 СМ100600	4 2 12 12
		100	36782			
		150	36783			
		200	36784			
		300	36785			
		400	36786			
	80	80	36801	пластина крепежная GTO H80, пластина РТСЕ для заземления, винт с крестообразным шлицем М6х10, гайка с насечкой М6	37303 37501 СМ010610 СМ100600	4 2 20 20
		100	36802			
		150	36803			
		200	36804			
		300	36805			
		400	36806			
	100	500	36807	пластина крепежная GTO H100, пластина РТСЕ для заземления, винт с крестообразным шлицем М6х10, гайка с насечкой М6	37305 37501 СМ010610 СМ100600	4 2 20 20
		100	36821			
		150	36822			
200		36823				
300		36824				
15	400	36825	пластина РТСЕ для заземления, винт для электрического соединения М5х8	37501 СМ030508	2 4	
	500	36826				
	50	38240				
	80	38241				
	100	38242				
	150	38243				
	200	38244				
300	38245					
 <p><b>Крышка на угол CD 90 вертикальный внеш. 90°</b></p>	50	400	38246	пластина крепежная GTO H50, пластина РТСЕ для заземления, винт с крестообразным шлицем М6х10, гайка с насечкой М6	37301 37501 СМ010610 СМ100600	4 2 12 12
		500	38247			
		80	36861			
		100	36862			
		150	36863			
		200	36864			
	80	300	36865	пластина крепежная GTO H80, пластина РТСЕ для заземления, винт с крестообразным шлицем М6х10, гайка с насечкой М6	37303 37501 СМ010610 СМ100600	4 2 20 20
		400	36866			
		500	36867			
		100	36881			
		150	36882			
		200	36883			
	100	300	36884	пластина крепежная GTO H100, пластина РТСЕ для заземления, винт с крестообр. шлицем М6х10, гайка с насечкой М6	37305 37501 СМ010610 СМ100600	4 2 20 20
		400	36885			
		500	36886			
50		38260				
80		38261				
15	100	38262	пластина РТСЕ для заземления, винт для электрического соединения М5х8	37501 СМ030508	2 4	
	150	38263				
	200	38264				
	300	38265				
	400	38266				
	500	38267				
	500	38267				

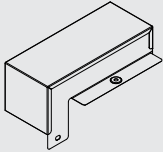
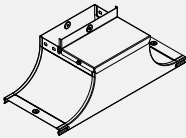
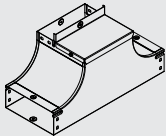
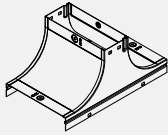
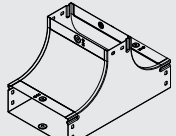
Аксессуар	Высота Н, мм	Ширина В, мм	Код аксессуара	Описание монтажного элемента	Код монтажного элемента	Количество, шт.
 <b>Угол CDV 90 верт. внешний</b>	80	80	37371	пластина крепежная GTO H80, пластина PTCE для заземления, винт с крестообразным шлицем М6х10, гайка с насечкой М6	37303 37501 CM010610 CM100600	4 2 20 20
		100	37372			
		150	37373			
		200	37374			
		300	37375			
		400	37376			
 <b>Крышка на угол CDV 90 вертикальный внешний</b>	80	80	38281	пластина PTCE для заземления, винт для электрического соединения М5х8	37501 CM030508	1 2
		100	38341			
		150	38342			
		200	38343			
		300	38344			
		400	38345			
 <b>Угол CDSD 90 вертикальный внеш. переходник прав.</b>	80	80	37001	пластина крепежная GTO H80, пластина PTCE для заземления, винт с крестообразным шлицем М6х10, гайка с насечкой М6	37303 37501 CM010610 CM100600	4 2 20 20
		100	37002			
		150	37003			
		200	37004			
		300	37005			
		400	37006			
 <b>Крышка на угол CDSD 90 вертикальный внеш. переходник прав.</b>	80	80	38281	пластина PTCE для заземления, винт для электрического соединения М5х8	37501 CM030508	1 2
		100	38282			
		150	38283			
		200	38284			
		300	38285			
		400	38286			
 <b>Угол CDSS 90 вертикальный внеш. переходник лев.</b>	80	80	37021	пластина крепежная GTO H80, пластина PTCE для заземления, винт с крестообразным шлицем М6х10, гайка с насечкой М6	37303 37501 CM010610 CM100600	4 2 20 20
		100	37022			
		150	37023			
		200	37024			
		300	37025			
		400	37026			
 <b>Крышка на угол CDSS 90 вертикальный внеш. переходник лев.</b>	80	80	38281	пластина PTCE для заземления винт для электрического соединения М5х8	37501 CM030508	1 2
		100	38282			
		150	38283			
		200	38284			
		300	38285			
		400	38286			
 <b>Угол CSSD 90 верт. внутр. переходник прав.</b>	80	80	37041	пластина крепежная GTO H80, пластина PTCE для заземления, винт с крестообразным шлицем М6х10, гайка с насечкой М6, винт для электр. соединения М5х8	37303 37501 CM010610 CM100600 CM030508	4 4 20 20 4
		100	37042			
		150	37043			
		200	37044			
		300	37045			
		-	-			
 <b>Угол CSSS 90 верт. внутр. переходник лев.</b>	80	80	37061	пластина крепежная GTO H80, пластина PTCE для заземления, винт с крестообразным шлицем М6х10, гайка с насечкой М6, винт для электр. соединения М5х8	37303 37501 CM010610 CM100600 CM030508	4 4 20 20 4
		100	37062			
		150	37063			
		200	37064			
		300	37065			
		-	-			
-	-					

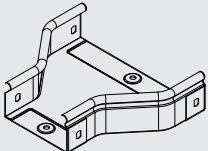
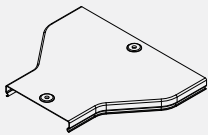
Аксессуар	Высота Н, мм	Ширина В, мм	Код аксессуара	Описание монтажного элемента	Код монтажного элемента	Количество, шт.
 <p><b>Горизонтальный изменяемый угол СРО 0-45°</b></p>	50	100	36008	винт с крестообразным шлицем М6х10, гайка с насечкой М6	СМ010610 СМ100600	6 6
		150	36009			
		200	36010			
		300	36011			
	80	80	36012	винт с крестообразным шлицем М6х10, гайка с насечкой М6	СМ010610 СМ100600	10 10
		100	36013			
		150	36014			
		200	36015			
	100	300	36016	винт с крестообразным шлицем М6х10, гайка с насечкой М6	СМ010610 СМ100600	10 10
		100	36017			
		150	36018			
		200	36019			
 <p><b>Ответвитель DPT Т-образный горизонтальный</b></p>	50	50	36120	пластина крепежная GTO Н50, пластина РТСЕ для заземления, винт с крестообразным шлицем М6х10, гайка с насечкой М6	37301 37501 СМ010610 СМ100600	6 3 18 18
		100	36122			
		150	36123			
		200	36124			
		300	36125			
		400	36126			
	80	500	36127	пластина крепежная GTO Н80, пластина РТСЕ для заземления, винт с крестообразным шлицем М6х10, гайка с насечкой М6	37303 37501 СМ010610 СМ100600	6 3 30 30
		80	36141			
		100	36142			
		150	36143			
		200	36144			
		300	36145			
	100	400	36146	пластина крепежная GTO Н100, пластина РТСЕ для заземления, винт с крестообр. шлицем М6х10, гайка с насечкой М6	37305 37501 СМ010610 СМ100600	6 3 30 30
		500	36147			
		100	36161			
		150	36162			
		200	36163			
	 <p><b>Крышка на ответвитель DPT Т-образный горизонтальный</b></p>	50	300	36164	пластина РТСЕ для заземления, винт для электрического соединения М5х8	37501 СМ030508
400			36165			
500			36166			
50			38040			
80			38041			
100			38042			
150			38043			
200			38044			
300	38045					
400	38046					
500	38047					

Аксессуар	Высота Н, мм	Ширина В, мм	Код аксессуара	Описание монтажного элемента	Код монтажного элемента	Количество, шт.
 <b>Ответвитель DL</b>	50	50	36233	пластина крепежная GTO H50, пластина РТСЕ для заземления, винт с крестообразным шлицем М6х10, гайка с насечкой М6	37301 37501 СМ010610 СМ100600	2 1 8 8
		100	36235			
		150	36236			
		200	36237			
		300	36238			
		400	36239			
		500	36240			
	80	80	36249	пластина крепежная GTO H80, пластина РТСЕ для заземления, винт с крестообразным шлицем М6х10, гайка с насечкой М6	37303 37501 СМ010610 СМ100600	2 1 14 14
		100	36250			
		150	36251			
		200	36252			
		300	36253			
		400	36254			
	100	500	36255	пластина крепежная GTO H100, пластина РТСЕ для заземления, винт с крестообразным шлицем М6х10, гайка с насечкой М6	37305 37501 СМ010610 СМ100600	2 1 14 14
		100	36263			
150		36264				
200		36265				
300		36266				
 <b>Крышка на ответвитель DL</b>	50	50	38361	пластина РТСЕ для заземления, винт для электрического соединения М5х8	37501 СМ030508	2 4
		80	38362			
		100	38363			
		150	38364			
		200	38365			
		300	38366			
		400	38367			
		500	38368			
 <b>Ответвитель DPX</b>	50	50	36180	пластина крепежная GTO H50, пластина РТСЕ для заземления, винт с крестообразным шлицем М6х10, гайка с насечкой М6	37301 37501 СМ010610 СМ100600	8 4 24 24
		100	36182			
		150	36183			
		200	36184			
		300	36185			
		400	36186			
	80	500	36187	пластина крепежная GTO H80, пластина РТСЕ для заземления, винт с крестообразным шлицем М6х10, гайка с насечкой М6	37303 37501 СМ010610 СМ100600	8 4 40 40
		80	36201			
		100	36202			
		150	36203			
		200	36204			
		300	36205			
	100	400	36206	пластина крепежная GTO H100, пластина РТСЕ для заземления, винт с крестообразным шлицем М6х10, гайка с насечкой М6	37305 37501 СМ010610 СМ100600	8 4 40 40
		500	36207			
		100	36221			
150		36222				
200		36223				
 <b>Крышка на ответвитель DPX крестообразный</b>	50	300	36224	пластина РТСЕ для заземления, винт для электрического соединения М5х8	37501 СМ030508	4 8
		400	36225			
		500	36226			
		50	38060			
		80	38061			
		100	38062			
		150	38063			
200	38064					
300	38065					
400	38066					
500	38067					

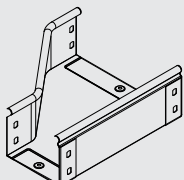
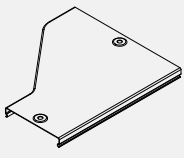
Аксессуар	Высота Н, мм	Ширина В, мм	Код аксессуара	Описание монтажного элемента	Код монтажного элемента	Количество, шт.
 <b>Ответвитель TD T-образный вертикальный</b>	80	80	37101	пластина крепежная GTO H80, пластина РТСЕ для заземления, винт с крестообразным шлицем М6х10, гайка с насечкой М6	37303 37501 CM010610 CM100600	6 3 30 30
		100	37102			
		150	37103			
		200	37104			
		300	37105			
		400	37106			
		500	37107			
 <b>Крышка на ответвитель TD T-образный вертикальный</b>	80	80	38301	пластина РТСЕ для заземления, винт для электрического соединения М5х8	37501 CM030508	3 6
		100	38302			
		150	38303			
		200	38304			
		300	38305			
		400	38306			
		500	38307			
 <b>Ответвитель TDS T-образный вертикальный ун.</b>	80	80	37161	пластина крепежная GTO H80, пластина РТСЕ для заземления, винт с крестообразным шлицем М6х10, гайка с насечкой М6	37303 37501 CM010610 CM100600	6 3 30 30
		100	37162			
		150	37163			
		200	37164			
		300	37165			
		400	37166			
		500	37167			
 <b>Крышка на ответвитель TDS T-образный вертикальный ун.</b>	80	80	38301	пластина РТСЕ для заземления, винт для электрического соединения М5х8	37501 CM030508	3 6
		100	38322			
		150	38323			
		200	38324			
		300	38325			
		400	38326			
		500	38327			
 <b>Ответвитель-переходник TDSA T-образный, вертикальный</b>	80	80/100	37601	пластина крепежная GTO H80, пластина РТСЕ для заземления, винт с крестообразным шлицем М6х10, гайка с насечкой М6	37303 37501 CM010610 CM100600	6 3 30 30
		80/150	37602			
		80/200	37603			
		80/300	37604			
		100/150	37605			
		100/200	37606			
		100/300	37607			
		150/200	37610			
		150/300	37611			
		150/400	37612			
		200/300	37614			
		200/400	37615			
		200/500	37616			
300/400	37617					
300/500	37618					

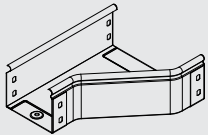
Аксессуар	Высота Н, мм	Ширина В, мм	Код аксессуара	Описание монтажного элемента	Код монтажного элемента	Количество, шт.
 <p><b>Крышка на ответитель-переходник TDSA T-образный вертикальный</b></p>	80	80/100	38381	пластина РТСЕ для заземления, винт для электрического соединения М5х8	37501 СМ030508	3 6
		80/150	38382			
		80/200	38383			
		80/300	38384			
		100/150	38485			
		100/200	38486			
		100/300	38387			
		150/200	38390			
		150/300	38391			
		150/400	38392			
		200/300	38394			
		200/400	38395			
		200/500	38396			
		300/400	38397			
300/500	38398					
 <p><b>Ответитель-переходник TDSR T-образный вертикальный</b></p>	80	100/80	37620	пластина крепежная GTO Н80, пластина РТСЕ для заземления, винт с крестообразным шлицем М6х10, гайка с насечкой М6	37303 37501 СМ010610 СМ100600	6 3 30 30
		150/80	37621			
		150/100	37622			
		200/80	37623			
		200/100	37624			
		200/150	37625			
		300/80	37626			
		300/100	37627			
		300/150	37628			
		300/200	37629			
		400/150	37632			
		400/200	37633			
		500/200	37638			
		500/300	37639			
 <p><b>Крышка на ответитель-переходник TDSR T-образный вертикальный</b></p>	80	100/80	38302	пластина РТСЕ для заземления, винт для электрического соединения М5х8	37501 СМ030508	3 6
		150/80	38303			
		150/100	38400			
		200/80	38304			
		200/100	38401			
		200/150	38402			
		300/80	38305			
		300/100	38403			
		300/150	38404			
		300/200	38405			
		400/150	38407			
		400/200	38408			
		500/200	38412			
		500/300	38413			
 <p><b>Ответитель-крышка DDT T-образный-переходник</b></p>	50	100/100	36562	пластина РТСЕ для заземления, винт с крестообразным шлицем М6х10, гайка с насечкой М6, винт для электрического соединения М5х8	37501 СМ010610 СМ100600 СМ030508	3 2 2 6
		80 100	150/100			
	200/100		36566			
	200/150		36567			
	300/100		36570			
	300/150		36571			
	300/200		36572			

Аксессуар	Высота Н, мм	Ширина В, мм	Код аксессуара	Описание монтажного элемента	Код монтажного элемента	Количество, шт.
 <b>Ответвитель-крышка DDS T-обр. верт. вниз</b>	50 80 100	100/50	37378	пластина крепежная GTO H50, пластина PTCE для заземления, винт с крестообразным шлицем M6x10, гайка с насечкой M6, винт для электрического соединения M5x8	37301 37501 CM010610 CM100600 CM030508	2 3 4 4 6
		150/50	37379			
		200/50	37380			
		200/100	37381			
		300/50	37382			
		300/100	37383			
		300/150	37384			
 <b>Крышка-ответвитель TSS</b>	80	100	37232	пластина крепежная GTO H80, пластина PTCE для заземления, винт с крестообразным шлицем M6x10, гайка с насечкой M6, винт для электрического соединения M5x8	37303 37501 CM010610 CM100600 CM030508	2 4 10 10 6
		150	37233			
		200	37234			
		300	37235			
		400	37226			
		500	37227			
 <b>Ответвитель вверх TSS</b>	80	80	37221	пластина крепежная GTO H80, пластина PTCE для заземления, винт с крестообразным шлицем M6x10, гайка с насечкой M6, винт для электрического соединения M5x8	37303 37501 CM010610 CM100600 CM030508	6 6 30 30 6
		100	37222			
		150	37223			
		200	37224			
		300	37225			
 <b>Крышка-ответвитель TS</b>	80	100	37242	пластина крепежная GTO H80, пластина PTCE для заземления, винт с крестообразным шлицем M6x10, гайка с насечкой M6, винт для электрического соединения M5x8	37303 37501 CM010610 CM100600 CM030508	2 4 10 10 6
		200	37243			
		300	37244			
		400	37206			
		500	37207			
 <b>T-Ответвитель вверх TS</b>	80	80	37201	пластина крепежная GTO H80, пластина PTCE для заземления, винт с крестообразным шлицем M6x10, гайка с насечкой M6, винт для электрического соединения M5x8	37303 37501 CM010610 CM100600 CM030508	6 6 30 30 6
		100	37202			
		150	37203			
		200	37204			
		300	37205			

Аксессуар	Высота Н, мм	Ширина В, мм	Код аксессуара	Описание монтажного элемента	Код монтажного элемента	Количество, шт.
 <p><b>Переходник RRC</b></p>	50	100/50	36308	пластина крепежная GTO H50, пластина РТСЕ для заземления, винт с крестообразным шлицем М6х10, гайка с насечкой М6	37301 37501 CM010610 CM100600	4 2 12 12
		150/100	36309			
		200/100	36310			
		200/150	36311			
		300/100	36312			
		300/150	36313			
		300/200	36314			
		400/200	36315			
		400/300	36316			
		500/200	36317			
		500/300	36318			
		500/400	36319			
	80	150/80	36281	пластина крепежная GTO H80, пластина РТСЕ для заземления, винт с крестообразным шлицем М6х10, гайка с насечкой М6	37303 37501 CM010610 CM100600	4 2 20 20
		150/100	36282			
		200/80	36283			
		200/100	36284			
		200/150	36285			
		300/80	36286			
		300/100	36287			
		300/150	36288			
		300/200	36289			
		400/200	36299			
		400/300	36290			
		500/300	36291			
	500/400	36292				
	100	150/100	36320	пластина крепежная GTO H100, пластина РТСЕ для заземления, винт с крестообразным шлицем М6х10, гайка с насечкой М6	37305 37501 CM010610 CM100600	4 2 20 20
		200/100	36321			
		200/150	36322			
		300/100	36323			
		300/150	36324			
300/200		36325				
400/200		36326				
400/300		36327				
500/200		36328				
500/300		36329				
500/400		36330				
 <p><b>Крышка на переходник RRC</b></p>		15	100/50			
	150/80		38081			
	150/100		38082			
	200/80		38083			
	200/100		38084			
	200/150		38085			
	300/80		38086			
	300/100		38087			
	300/150		38088			
	300/200		38089			
	400/200		38308			
	400/300		38090			
	500/200		38393			
	500/300		38091			
	500/400		38092			

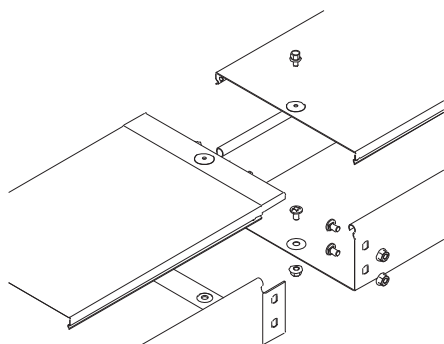


Аксессуар	Высота Н, мм	Ширина В, мм	Код аксессуара	Описание монтажного элемента	Код монтажного элемента	Количество, шт.
 <p><b>Переходник RRS левосторонний</b></p>	50	100/50	36354	пластина крепежная GTO H50, пластина РТСЕ для заземления, винт с крестообразным шлицем М6х10, гайка с насечкой М6	37301 37501 CM010610 CM100600	4 2 12 12
		150/100	36355			
		200/100	36356			
		200/150	36357			
		300/100	36358			
		300/150	36359			
		300/200	36360			
		400/200	36361			
		400/300	36362			
		500/200	36363			
		500/300	36364			
	500/400	36365				
	80	100/80	36521	пластина крепежная GTO H80, пластина РТСЕ для заземления, винт с крестообразным шлицем М6х10, гайка с насечкой М6	37303 37501 CM010610 CM100600	4 2 20 20
		150/80	36522			
		150/100	36523			
		200/80	36524			
		200/100	36525			
		200/150	36526			
		300/80	36527			
		300/100	36528			
		300/150	36529			
		300/200	36530			
		400/200	36305			
	400/300	36531				
	500/300	36532				
	500/400	36307				
	100	150/100	36366	пластина крепежная GTO H100, пластина РТСЕ для заземления, винт с крестообразным шлицем М6х10, гайка с насечкой М6	37305 37501 CM010610 CM100600	4 2 20 20
		200/100	36367			
		200/150	36368			
		300/100	36369			
		300/150	36370			
		300/200	36371			
		400/200	36372			
400/300		36373				
500/200		36374				
500/300	36375					
500/400	36376					
 <p><b>Крышка на переходник RRS левосторонний</b></p>	15	100/50	38160	пластина РТСЕ для заземления, винт для электрического соединения М5х8	37501 CM030508	2 4
		100/80	38161			
		150/80	38162			
		150/100	38163			
		200/80	38164			
		200/100	38165			
		200/150	38166			
		300/80	38167			
		300/100	38168			
		300/150	38169			
		300/200	38170			
		400/200	38313			
		400/300	38171			
		500/200	38315			
		500/300	38172			
500/400	38173					

Аксессуар	Высота Н, мм	Ширина В, мм	Код аксессуара	Описание монтажного элемента	Код монтажного элемента	Количество, шт.
 <p><b>Переходник RRD правосторонний</b></p>	50	100/50	36331	пластина крепежная GTO H50, пластина РТСЕ для заземления, винт с крестообразным шлицем М6х10, гайка с насечкой М6	37301 37501 СМ010610 СМ100600	4 2 12 12
		150/100	36332			
		200/100	36333			
		200/150	36334			
		300/100	36335			
		300/150	36336			
		300/200	36337			
		400/200	36338			
		400/300	36339			
		500/200	36340			
		500/300	36341			
		500/400	36342			
	80	100/80	36401	пластина крепежная GTO H80, пластина РТСЕ для заземления, винт с крестообразным шлицем М6х10, гайка с насечкой М6	37303 37501 СМ010610 СМ100600	4 2 20 20
		150/80	36402			
		150/100	36403			
		200/80	36404			
		200/100	36405			
		200/150	36406			
		300/80	36407			
		300/100	36408			
		300/150	36409			
		300/200	36410			
		400/200	36301			
		400/300	36411			
	100	150/100	36343	пластина крепежная GTO H100, пластина РТСЕ для заземления, винт с крестообразным шлицем М6х10, гайка с насечкой М6	37305 37501 СМ010610 СМ100600	4 2 20 20
		200/100	36344			
		200/150	36345			
		300/100	36346			
		300/150	36347			
		300/200	36348			
400/200		36349				
400/300		36350				
15	Крышка на переходник RRD правосторонний	100/50	38120	пластина РТСЕ для заземления, винт для электрического соединения М5х8	37501 СМ030508	2 4
		100/80	38121			
		150/80	38122			
		150/100	38123			
		200/80	38124			
		200/100	38125			
		200/150	38126			
		300/80	38127			
		300/100	38128			
		300/150	38129			
		300/200	38130			
		400/200	38310			
		400/300	38131			
		500/200	38316			
		500/300	38132			
500/400	38133					

## Схемы монтажа

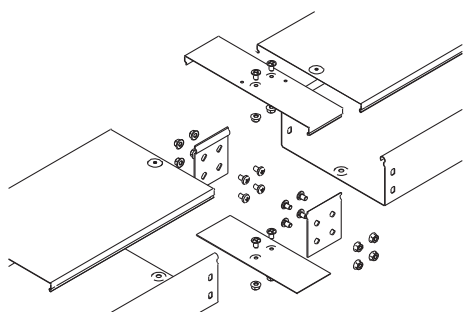
### Соединение лотков "папа-мама"


**Описание:**

- при соединении лотков с помощью выштамповки "папа-мама" требуются только метизы. Гайки располагаются с внешней стороны бортов.

Высота, мм	Описание монтажного элемента	Количество, шт.	Код
Комплектация для крышки			
50, 80, 100	винт для электрического соединения М5х8	1	СМ030508
Комплектация для лотка			
50	винт с крестообразным шлицем М6х10	3	СМ010610
	гайка с насечкой, препятствующей откручиванию М6	3	СМ100600
80	винт с крестообразным шлицем М6х10	5	СМ010610
	гайка с насечкой, препятствующей откручиванию М6	5	СМ100600
100	винт с крестообразным шлицем М6х10	5	СМ010610
	гайка с насечкой, препятствующей откручиванию М6	5	СМ100600

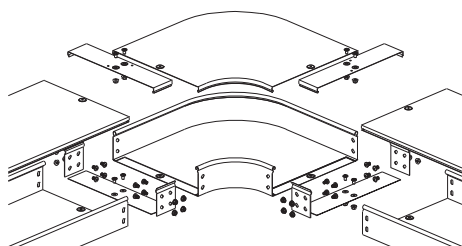
### Соединение лотков в местах однотипных окончаний


**Описание:**

- для соединения однотипных окончаний и мест отрезков применяются соединители GTO и соединительные накладки CGB. Данные монтажные аксессуары устанавливаются во внутреннюю часть лотка. Для соединения крышек применяются соединительные накладки CGC, которые устанавливаются сверху на крышки. Гайки располагаются с внешней стороны бортов.

Высота, мм	Описание монтажного элемента	Количество, шт.	Код
Комплектация для крышки			
50, 80, 100	накладка соединительная CGC	1	в зависимости от ширины лотка
	винт с крестообразным шлицем М6х10	2	СМ010610
	гайка с насечкой, препятствующей откручиванию М6	2	СМ100600
Комплектация для лотка			
50	винт с крестообразным шлицем М6х10	6	СМ010610
	гайка с насечкой, препятствующей откручиванию М6	6	СМ100600
	пластина соединительная GTO Н50	2	37301
	накладка соединительная CGB	1	в зависимости от ширины лотка
80	винт с крестообразным шлицем М6х10	10	СМ010610
	гайка с насечкой, препятствующей откручиванию М6	10	СМ100600
	пластина соединительная GTO Н80	2	37303
	накладка соединительная CGB	1	в зависимости от ширины лотка
100	винт с крестообразным шлицем М6х10	10	СМ010610
	гайка с насечкой, препятствующей откручиванию М6	10	СМ100600
	пластина соединительная GTO Н100	2	37305
	накладка соединительная CGB	1	в зависимости от ширины лотка

## Угол горизонтальный

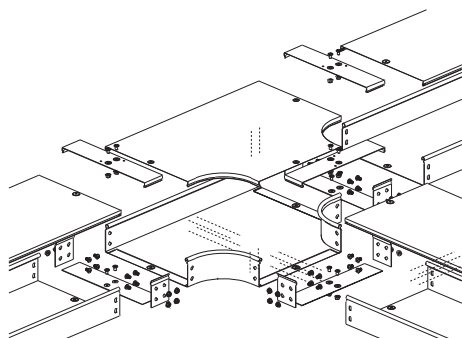


### Описание:

• для поворота трассы пол углом 45 и 90° необходимо использовать угол горизонтальный СРО45/СРО90. Для монтажа горизонтальных углов применяются соединитель GTO и соединительные накладки CGB. Данные монтажные аксессуары устанавливаются во внутреннюю часть лотка. Для соединения крышек применяются соединительные накладки CGC, которые устанавливаются сверху на крышки. Гайки располагаются с внешней стороны бортов.

Высота, мм	Описание монтажного элемента	Количество, шт.	Код
<b>Комплектация для крышки</b>			
50, 80, 100	винт для электрического соединения M5x8	2	CM030508
	накладка соединительная CGC	2	в зависимости от ширины лотка
	винт с крестообразным шлицем M6x10	2	CM010610
	гайка с насечкой, препятствующей откручиванию M6	2	CM100600
<b>Комплектация для аксессуара</b>			
50	винт с крестообразным шлицем M6x10	12	CM010610
	гайка с насечкой, препятствующей откручиванию M6	12	CM100600
	пластина соединительная GTO H50	4	37301
	накладка соединительная CGB	2	в зависимости от ширины лотка
80	винт с крестообразным шлицем M6x10	20	CM010610
	гайка с насечкой, препятствующей откручиванию M6	20	CM100600
	пластина соединительная GTO H80	4	37303
	накладка соединительная CGB	2	в зависимости от ширины лотка
100	винт с крестообразным шлицем M6x10	20	CM010610
	гайка с насечкой, препятствующей откручиванию M6	20	CM100600
	пластина соединительная GTO H100	4	37305
	накладка соединительная CGB	2	в зависимости от ширины лотка

## Ответвитель Т-образный горизонтальный

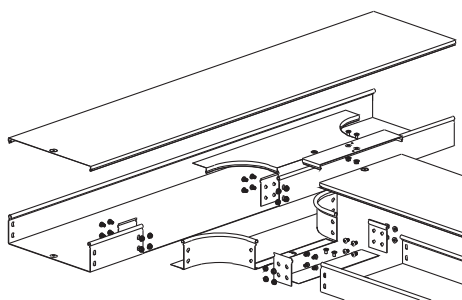


### Описание:

• для ответвления трассы необходимо использовать ответвитель Т-образный DPT. Для монтажа Т-ответвителей применяются соединитель GTO и соединительные накладки CGB. Данные монтажные аксессуары устанавливаются во внутреннюю часть лотка. Для соединения крышек применяются соединительные накладки CGC, которые устанавливаются сверху на крышки. Гайки располагаются с внешней стороны бортов.

Высота, мм	Описание монтажного элемента	Количество, шт.	Код
<b>Комплектация для крышки</b>			
50, 80, 100	винт для электрического соединения M5x8	3	CM030508
	накладка соединительная CGC	3	в зависимости от ширины лотка
	винт с крестообразным шлицем M6x10	3	CM010610
	гайка с насечкой, препятствующей откручиванию M6	3	CM100600
<b>Комплектация для аксессуара</b>			
50	винт с крестообразным шлицем M6x10	18	CM010610
	гайка с насечкой, препятствующей откручиванию M6	18	CM100600
	пластина соединительная GTO H50	6	37301
	накладка соединительная CGB	3	в зависимости от ширины лотка
80	винт с крестообразным шлицем M6x10	30	CM010610
	гайка с насечкой, препятствующей откручиванию M6	30	CM100600
	пластина соединительная GTO H80	6	37303
	накладка соединительная CGB	3	в зависимости от ширины лотка
100	винт с крестообразным шлицем M6x10	30	CM010610
	гайка с насечкой, препятствующей откручиванию M6	30	CM100600
	пластина соединительная GTO H100	6	37305
	накладка соединительная CGB	3	в зависимости от ширины лотка

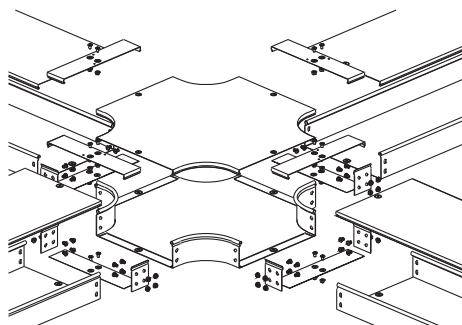
## T-образный отвод


**Описание:**

• для ответвления трассы необходимо использовать ответвитель T-образный DL. Для монтажа DL-ответвителей применяются соединитель GTO и соединительные накладки CGB. Данные монтажные аксессуары устанавливаются во внутреннюю часть лотка. Для соединения крышек применяются соединительные накладки CGC, которые устанавливаются сверху на крышки. Гайки располагаются с внешней стороны бортов.

Высота, мм	Описание монтажного элемента	Количество, шт.	Код
<b>Комплектация для крышки</b>			
50, 80, 100	винт для электрического соединения M5x8	1	CM030508
	накладка соединительная CGC	1	в зависимости от ширины лотка
	винт с крестообразным шлицем M6x10	1	CM010610
	гайка с насечкой, препятствующей откручиванию M6	1	CM100600
<b>Комплектация для аксессуара</b>			
50	винт с крестообразным шлицем M6x10	10	CM010610
	гайка с насечкой, препятствующей откручиванию M6	10	CM100600
	пластина соединительная GTO H50	4	37301
	накладка соединительная CGB	1	в зависимости от ширины лотка
80	винт с крестообразным шлицем M6x10	18	CM010610
	гайка с насечкой, препятствующей откручиванию M6	18	CM100600
	пластина соединительная GTO H80	4	37303
	накладка соединительная CGB	1	в зависимости от ширины лотка
100	винт с крестообразным шлицем M6x10	18	CM010610
	гайка с насечкой, препятствующей откручиванию M6	18	CM100600
	пластина соединительная GTO H100	4	37305
	накладка соединительная CGB	1	в зависимости от ширины лотка

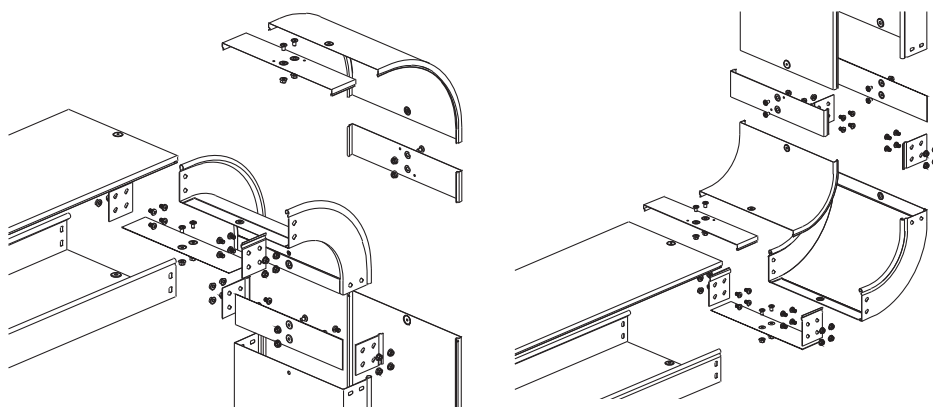
## X-ответвитель


**Описание:**

• для организации двухстороннего X-образного отвода трассы необходимо использовать ответвитель крестообразный DPX. Для монтажа DPX-ответвителей применяются соединитель GTO и соединительные накладки CGB. Данные монтажные аксессуары устанавливаются во внутреннюю часть лотка. Для соединения крышек применяются соединительные накладки CGC, которые устанавливаются сверху на крышки. Гайки располагаются с внешней стороны бортов.

Высота, мм	Описание монтажного элемента	Количество, шт.	Код
<b>Комплектация для крышки</b>			
50, 80, 100	винт для электрического соединения M5x8	4	CM030508
	накладка соединительная CGC	4	в зависимости от ширины лотка
	винт с крестообразным шлицем M6x10	4	CM010610
	гайка с насечкой, препятствующей откручиванию M6	4	CM100600
<b>Комплектация для аксессуара</b>			
50	винт с крестообразным шлицем M6x10	24	CM010610
	гайка с насечкой, препятствующей откручиванию M6	24	CM100600
	пластина соединительная GTO H50	8	37301
	накладка соединительная CGB	4	в зависимости от ширины лотка
80	винт с крестообразным шлицем M6x10	40	CM010610
	гайка с насечкой, препятствующей откручиванию M6	40	CM100600
	пластина соединительная GTO H80	8	37303
	накладка соединительная CGB	4	в зависимости от ширины лотка
100	винт с крестообразным шлицем M6x10	40	CM010610
	гайка с насечкой, препятствующей откручиванию M6	40	CM100600
	пластина соединительная GTO H100	8	37305
	накладка соединительная CGB	4	в зависимости от ширины лотка

## Угол вертикальный внешний, внутренний

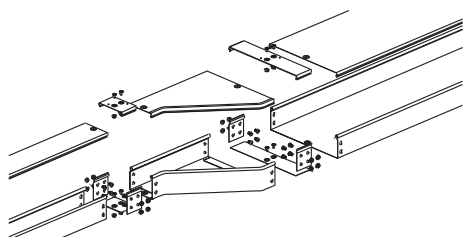


### Описание:

- для организации поворота трассы вверх/вниз на 45/90 градусов необходимо использовать углы CS/CD 90/45. Для монтажа вертикальных углов применяются соединитель GTO и соединительные накладки CGB. Данные монтажные аксессуары устанавливаются во внутреннюю часть лотка. Для соединения крышек применяются соединительные накладки CGC, которые устанавливаются сверху на крышки. Гайки располагаются с внешней стороны бортов.

Высота, мм	Описание монтажного элемента	Количество, шт.	Код
<b>Комплектация для крышки</b>			
50, 80, 100	винт для электрического соединения M5x8	2	CM030508
	накладка соединительная CGC	2	в зависимости от ширины лотка
	винт с крестообразным шлицем M6x10	2	CM010610
	гайка с насечкой, препятствующей откручиванию M6	2	CM100600
<b>Комплектация для аксессуара</b>			
50	винт с крестообразным шлицем M6x10	12	CM010610
	гайка с насечкой, препятствующей откручиванию M6	12	CM100600
	пластина соединительная GTO H50	4	37301
	накладка соединительная CGB	2	в зависимости от ширины лотка
80	винт с крестообразным шлицем M6x10	20	CM010610
	гайка с насечкой, препятствующей откручиванию M6	20	CM100600
	пластина соединительная GTO H80	4	37303
	накладка соединительная CGB	2	в зависимости от ширины лотка
100	винт с крестообразным шлицем M6x10	20	CM010610
	гайка с насечкой, препятствующей откручиванию M6	20	CM100600
	пластина соединительная GTO H100	4	37305
	накладка соединительная CGB	2	в зависимости от ширины лотка

## Переход по ширине

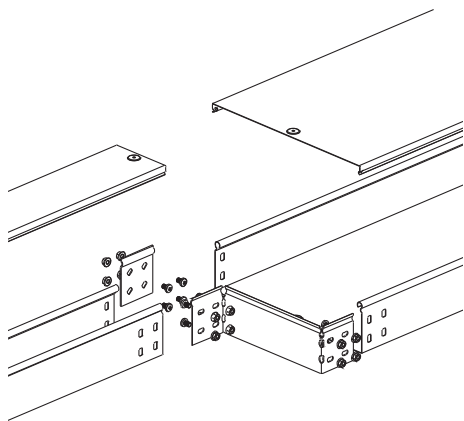


### Описание:

- для организации перехода трассы по ширине необходимо использовать переходники RRS/RRC/RRD. Для монтажа переходников применяются соединитель GTO и соединительные накладки CGB. Данные монтажные аксессуары устанавливаются во внутреннюю часть лотка. Для соединения крышек применяются соединительные накладки CGC, которые устанавливаются сверху на крышки. Гайки располагаются с внешней стороны бортов.

Высота, мм	Описание монтажного элемента	Количество, шт.	Код
<b>Комплектация для крышки</b>			
50, 80, 100	винт для электрического соединения M5x8	2	CM030508
	накладка соединительная CGC	2	в зависимости от ширины лотка
	винт с крестообразным шлицем M6x10	2	CM010610
	гайка с насечкой, препятствующей откручиванию M6	2	CM100600
<b>Комплектация для аксессуара</b>			
50	винт с крестообразным шлицем M6x10	12	CM010610
	гайка с насечкой, препятствующей откручиванию M6	12	CM100600
	пластина соединительная GTO H50	4	37301
	накладка соединительная CGB	2	в зависимости от ширины лотка
80	винт с крестообразным шлицем M6x10	20	CM010610
	гайка с насечкой, препятствующей откручиванию M6	20	CM100600
	пластина соединительная GTO H80	4	37303
	накладка соединительная CGB	2	в зависимости от ширины лотка
100	винт с крестообразным шлицем M6x10	20	CM010610
	гайка с насечкой, препятствующей откручиванию M6	20	CM100600
	пластина соединительная GTO H100	4	37305
	накладка соединительная CGB	2	в зависимости от ширины лотка

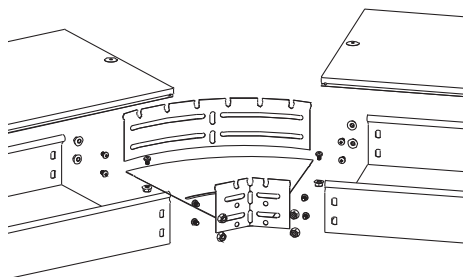
## Переход по ширине упрощенный


**Описание:**

- для упрощенной организации перехода трассы по ширине необходимо использовать упрощенную редукцию. Для монтажа переходников применяется соединитель GTO. Соединитель устанавливается во внутреннюю часть лотка. Гайки располагаются с внешней стороны бортов.

Высота, мм	Описание монтажного элемента	Количество, шт.	Код
50	винт с крестообразным шлицем М6х10	6	СМ010610
	гайка с насечкой, препятствующей откручиванию М6	6	СМ100600
	пластина соединительная GTO Н50	1	37301
80	винт с крестообразным шлицем М6х10	12	СМ010610
	гайка с насечкой, препятствующей откручиванию М6	12	СМ100600
	пластина соединительная GTO Н80	1	37303
100	винт с крестообразным шлицем М6х10	12	СМ010610
	гайка с насечкой, препятствующей откручиванию М6	12	СМ100600
	пластина соединительная GTO Н100	1	37305

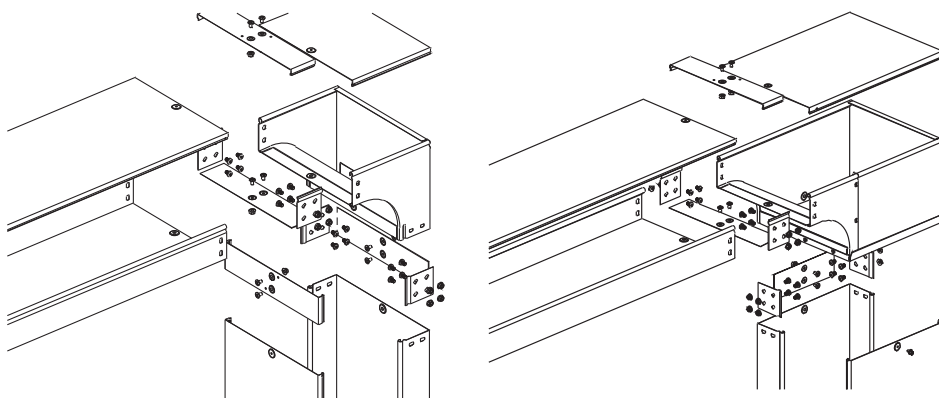
## Горизонтальный изгиб трассы


**Описание:**

- для организации поворота трассы в горизонтальной плоскости на угол от 0 до 45° необходимо использовать угол горизонтальный изменяемый СРО. Для монтажа горизонтального изменяемого угла требуются только метизы. Гайки располагаются с внешней стороны бортов.

Высота, мм	Описание монтажного элемента	Количество, шт.	Код
50	винт с крестообразным шлицем М6х10	6	СМ010610
	гайка с насечкой, препятствующей откручиванию М6	6	СМ100600
80	винт с крестообразным шлицем М6х10	10	СМ010610
	гайка с насечкой, препятствующей откручиванию М6	10	СМ100600
100	винт с крестообразным шлицем М6х10	10	СМ010610
	гайка с насечкой, препятствующей откручиванию М6	10	СМ100600

## Угол вертикальный внешний CDV90/CDSS90/CDSD90

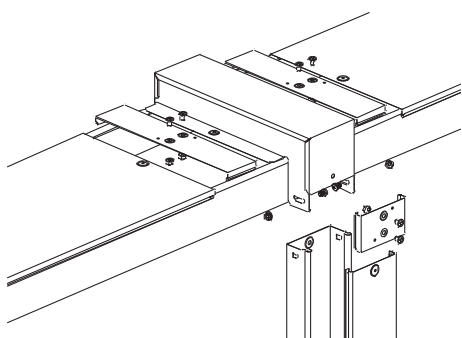


**Описание:**

• для монтажа углов вертикальных внешних применяются соединитель GTO и соединительные накладки CGC. Данные монтажные аксессуары устанавливаются во внутреннюю часть лотка. Для соединения крышек применяются соединительные накладки CGC, которые устанавливаются сверху на крышки. Гайки располагаются с внешней стороны бортов.

Высота, мм	Описание монтажного элемента	Количество, шт.	Код
<b>Комплектация для крышки</b>			
50, 80, 100	винт для электрического соединения M5x8	2	CM030508
	накладка соединительная CGC	2	в зависимости от ширины лотка
	винт с крестообразным шлицем M6x10	2	CM010610
	гайка с насечкой, препятствующей откручиванию M6	2	CM100600
<b>Комплектация для аксессуара</b>			
50	винт с крестообразным шлицем M6x10	12	CM010610
	гайка с насечкой, препятствующей откручиванию M6	12	CM100600
	пластина соединительная GTO H50	4	37301
	накладка соединительная CGB	2	в зависимости от ширины лотка
80	винт с крестообразным шлицем M6x10	20	CM010610
	гайка с насечкой, препятствующей откручиванию M6	20	CM100600
	пластина соединительная GTO H80	4	37303
	накладка соединительная CGB	2	в зависимости от ширины лотка
100	винт с крестообразным шлицем M6x10	20	CM010610
	гайка с насечкой, препятствующей откручиванию M6	20	CM100600
	пластина соединительная GTO H100	4	37305
	накладка соединительная CGB	2	в зависимости от ширины лотка

## Ответитель-крышка Т-образный вертикальный вниз DDS



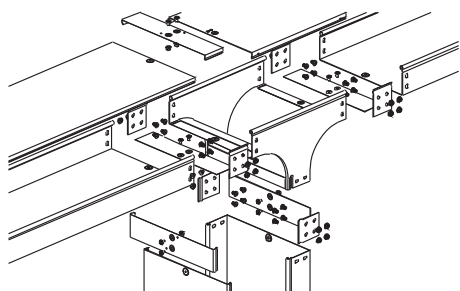
**Описание:**

• для организации Т-образного отвода применяется ответитель – крышка вниз DDS. Для монтажа требуются соединительные накладки CGC, которые устанавливаются сверху на крышки. Гайки располагаются с внешней стороны бортов.

Высота, мм	Описание монтажного элемента	Количество, шт.	Код
50, 80, 100	накладка соединительная CGC	3	в зависимости от ширины лотка
	винт с крестообразным шлицем M6x10	8	CM010610
	гайка с насечкой, препятствующей откручиванию M6	2	CM100600
	винт для электрического соединения M5x8	2	CM030508



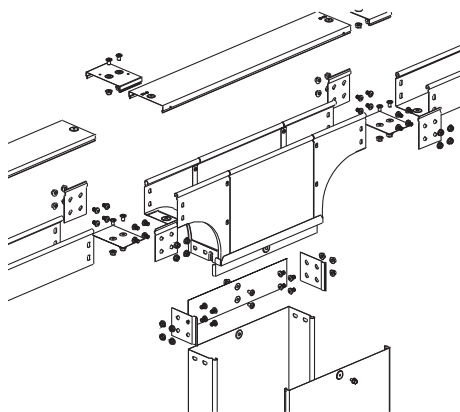
## Ответвитель Т-образный вертикальный TD


**Описание:**

• для монтажа ответвителя TD применяются соединитель GTO и соединительные накладки CGB. Данные монтажные аксессуары устанавливаются во внутреннюю часть лотка. Для соединения крышек применяются соединительные накладки CGC, которые устанавливаются сверху на крышки. Гайки располагаются с внешней стороны бортов.

Высота, мм	Описание монтажного элемента	Количество, шт.	Код
<b>Комплектация для крышки</b>			
50, 80, 100	винт для электрического соединения M5x8	3	CM030508
	накладка соединительная CGC	3	в зависимости от ширины лотка
	винт с крестообразным шлицем M6x10	3	CM010610
	гайка с насечкой, препятствующей откручиванию M6	3	CM100600
<b>Комплектация для аксессуара</b>			
50	винт с крестообразным шлицем M6x10	18	CM010610
	гайка с насечкой, препятствующей откручиванию M6	18	CM100600
	пластина соединительная GTO H50	6	37301
	накладка соединительная CGB	3	в зависимости от ширины лотка
80	винт с крестообразным шлицем M6x10	30	CM010610
	гайка с насечкой, препятствующей откручиванию M6	30	CM100600
	пластина соединительная GTO H80	6	37303
	накладка соединительная CGB	3	в зависимости от ширины лотка
100	винт с крестообразным шлицем M6x10	30	CM010610
	гайка с насечкой, препятствующей откручиванию M6	30	CM100600
	пластина соединительная GTO H100	6	37305
	накладка соединительная CGB	3	в зависимости от ширины лотка

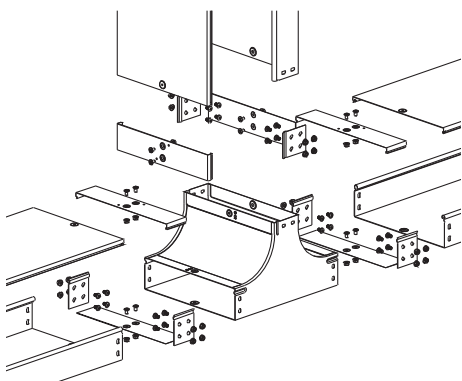
## Ответвитель Т-образный вертикальный TDS/TDSA/TDSR


**Описание:**

• для монтажа ответвителя применяются соединитель GTO и соединительные накладки CGB. Данные монтажные аксессуары устанавливаются во внутреннюю часть лотка. Для соединения крышек применяются соединительные накладки CGC, которые устанавливаются сверху на крышки. Гайки располагаются с внешней стороны бортов.

Высота, мм	Описание монтажного элемента	Количество, шт.	Код
<b>Комплектация для крышки</b>			
50, 80, 100	винт для электрического соединения M5x8	3	CM030508
	накладка соединительная CGC	2	в зависимости от ширины лотка
	винт с крестообразным шлицем M6x10	2	CM010610
	гайка с насечкой, препятствующей откручиванию M6	2	CM100600
<b>Комплектация для аксессуара</b>			
50	винт с крестообразным шлицем M6x10	18	CM010610
	гайка с насечкой, препятствующей откручиванию M6	18	CM100600
	пластина соединительная GTO H50	6	37301
	накладка соединительная CGB	3	в зависимости от ширины лотка
80	винт с крестообразным шлицем M6x10	30	CM010610
	гайка с насечкой, препятствующей откручиванию M6	30	CM100600
	пластина соединительная GTO H80	6	37303
	накладка соединительная CGB	3	в зависимости от ширины лотка
100	винт с крестообразным шлицем M6x10	30	CM010610
	гайка с насечкой, препятствующей откручиванию M6	30	CM100600
	пластина соединительная GTO H100	6	37305
	накладка соединительная CGB	3	в зависимости от ширины лотка

## Ответвитель TS

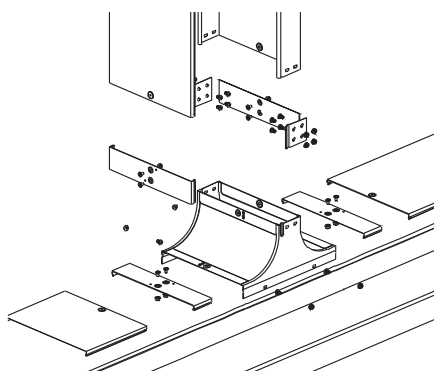


**Описание:**

• для монтажа ответвителя TS применяются соединитель GTO и соединительные накладки CGB. Данные монтажные аксессуары устанавливаются во внутреннюю часть лотка. Для соединения крышек применяются соединительные накладки CGC, которые устанавливаются сверху на крышки. Гайки располагаются с внешней стороны бортов.

Высота, мм	Описание монтажного элемента	Количество, шт.	Код
Комплектация для крышки			
50, 80, 100	винт для электрического соединения M5x8	3	CM030508
	накладка соединительная CGC	3	в зависимости от ширины лотка
	винт с крестообразным шлицем M6x10	3	CM010610
	гайка с насечкой, препятствующей откручиванию M6	3	CM100600
Комплектация для аксессуара			
50	винт с крестообразным шлицем M6x10	18	CM010610
	гайка с насечкой, препятствующей откручиванию M6	18	CM100600
	пластина соединительная GTO H50	6	37301
	накладка соединительная CGB	3	в зависимости от ширины лотка
80	винт с крестообразным шлицем M6x10	30	CM010610
	гайка с насечкой, препятствующей откручиванию M6	30	CM100600
	пластина соединительная GTO H80	6	37303
	накладка соединительная CGB	3	в зависимости от ширины лотка
100	винт с крестообразным шлицем M6x10	30	CM010610
	гайка с насечкой, препятствующей откручиванию M6	30	CM100600
	пластина соединительная GTO H100	6	37305
	накладка соединительная CGB	3	в зависимости от ширины лотка

## Крышка ответвитель TS

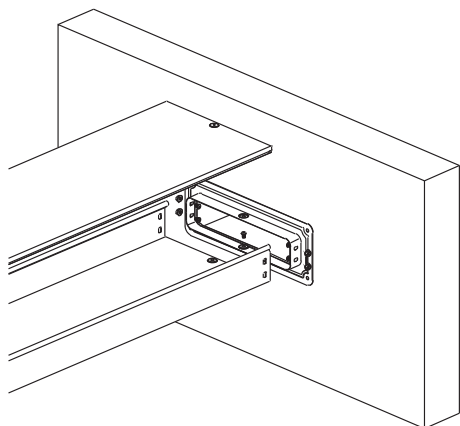


**Описание:**

• для монтажа крышки-ответвителя TS применяются соединитель GTO и соединительные накладки CGB. Данные монтажные аксессуары устанавливаются во внутреннюю часть лотка. Для соединения крышек применяются соединительные накладки CGC, которые устанавливаются сверху на крышки. Гайки располагаются с внешней стороны бортов.

Высота, мм	Описание монтажного элемента	Количество, шт.	Код
Комплектация для крышки			
50, 80, 100	винт для электрического соединения M5x8	3	CM030508
	накладка соединительная CGC	3	в зависимости от ширины лотка
	винт с крестообразным шлицем M6x10	3	CM010610
	гайка с насечкой, препятствующей откручиванию M6	3	CM100600
Комплектация для аксессуара			
50	винт с крестообразным шлицем M6x10	16	CM010610
	гайка с насечкой, препятствующей откручиванию M6	16	CM100600
	пластина соединительная GTO H50	2	37301
	накладка соединительная CGB	1	в зависимости от ширины лотка
80	винт с крестообразным шлицем M6x10	20	CM010610
	гайка с насечкой, препятствующей откручиванию M6	20	CM100600
	пластина соединительная GTO H80	2	37303
	накладка соединительная CGB	1	в зависимости от ширины лотка
100	винт с крестообразным шлицем M6x10	20	CM010610
	гайка с насечкой, препятствующей откручиванию M6	20	CM100600
	пластина соединительная GTO H100	2	37305
	накладка соединительная CGB	1	в зависимости от ширины лотка

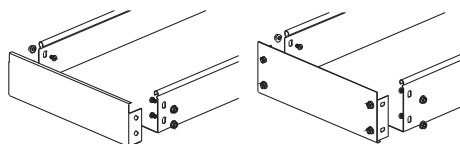
## Ввод в стену


**Описание:**

- для осуществления ввода трассы в стену или в иное оборудование применяется фланец соединительный FR. Для монтажа фланца FR требуются только метизы. Гайки располагаются с внешней стороны бортов.

Высота, мм	Описание монтажного элемента	Количество, шт.	Код
50	винт с крестообразным шлицем M6x10	3	CM010610
	гайка с насечкой, препятствующей откручиванию M6	3	CM100600
80	винт с крестообразным шлицем M6x10	5	CM010610
	гайка с насечкой, препятствующей откручиванию M6	5	CM100600
100	винт с крестообразным шлицем M6x10	5	CM010610
	гайка с насечкой, препятствующей откручиванию M6	5	CM100600

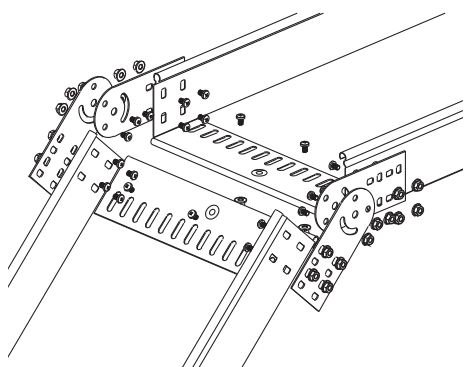
## Окончание трассы


**Описание:**

- для окончания трассы необходимо использовать заглушку сборную/цельную ТС. Для монтажа заглушек ТС требуются только метизы. Гайки располагаются с внешней стороны бортов.

Высота, мм	Описание монтажного элемента	Количество, шт.	Код
50	винт с крестообразным шлицем M6x10	2	CM010610
	гайка с насечкой, препятствующей откручиванию M6	2	CM100600
80	винт с крестообразным шлицем M6x10	4	CM010610
	гайка с насечкой, препятствующей откручиванию M6	4	CM100600
100	винт с крестообразным шлицем M6x10	4	CM010610
	гайка с насечкой, препятствующей откручиванию M6	4	CM100600

## Шарнирное изменение угла трассы

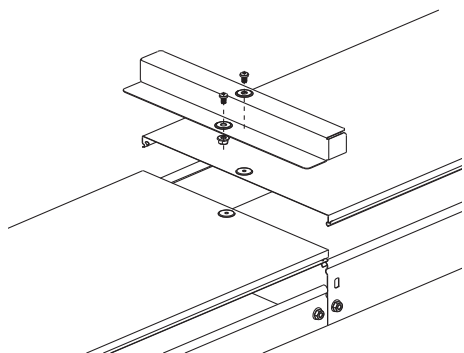


**Описание:**

• для наклона трассы под произвольным углом применяются шарнирные соединители GSV. Соединители монтируются с внешней стороны каждого борта и соединяются между собой. После монтажа шарниры фиксируются под нужным углом с помощью винта и гайки. Гайки располагаются с внешней стороны бортов.

Высота, мм	Описание монтажного элемента	Количество, шт.	Код
50	винт с крестообразным шлицем M6x10	16	CM010610
	гайка с насечкой, препятствующей откручиванию M6	16	CM100600
80	винт с крестообразным шлицем M6x10	24	CM010610
	гайка с насечкой, препятствующей откручиванию M6	24	CM100600
100	винт с крестообразным шлицем M6x10	24	CM010610
	гайка с насечкой, препятствующей откручиванию M6	24	CM100600

## Переходник по высоте

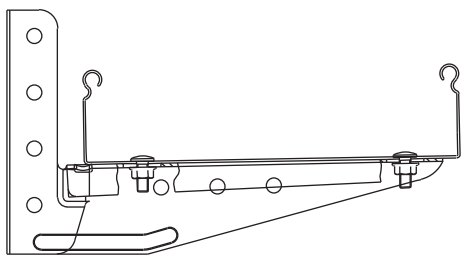


**Описание:**

• для осуществления перехода лотков по высоте применяется переходник RB. Для монтажа заглушек TC требуются только винты.

Высота, мм	Описание монтажного элемента	Количество, шт.	Код
50, 80, 100	винт с крестообразным шлицем M6x10	2	CM010610
	гайка с насечкой, препятствующей откручиванию M6	2	CM100600

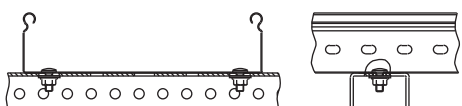
## Крепление на консоль


**Описание:**

- лотки крепятся к консолям при помощи винтов и гаек.

Описание монтажного элемента	Количество, шт.	Код
Винт с крестообразным шлицем М6х16	2	СМ010616
Гайка с насечкой, препятствующей откручиванию М6	2	СМ100600

## Крепление на профиль


**Описание:**

- лотки крепятся к профилям при помощи винтов и гаек.

Описание монтажного элемента	Количество, шт.	Код
Винт с крестообразным шлицем М6х16	2	СМ010616
Гайка с насечкой, препятствующей откручиванию М6	2	СМ100600



## Лестничные металлические лотки "L5 Combitech"

Сфера применения .....	486
Отличительные особенности .....	486
Преимущества .....	486
Состав системы .....	487
Прямые элементы .....	488
Монтажные аксессуары .....	491
Системные аксессуары .....	497
Таблица подбора .....	504
Схемы монтажа .....	511

## Система лестничных лотков "L5 Combitech"

### Сфера применения

"L5 Combitech" – система кабельных лотков лестничного типа для открытой прокладки кабелей и изолированных проводов на объектах промышленного, коммерческого и гражданского строительства. По сравнению с лотками проволочного и листового типов лестничные лотки обладают повышенной несущей способностью. Это позволяет применять их для прокладки кабелей на пролетах до 5 м. Лотки "L5 Combitech" изготавливаются из высококачественной листовой стали в различных климатических исполнениях, что обеспечивает длительный срок службы и высокую надежность кабельной трассы в целом. Специальная конструкция элементов системы исключает повреждения кабеля при прокладке и сокращает время монтажа до 60 %, а широкий ассортимент системных и монтажных аксессуаров позволяет построить трассу в точном соответствии даже с самым сложным проектом.



**Промышленные объекты**  
Заводы, фабрики, комбинаты, электростанции



**Коммерческая недвижимость**  
Бизнес-центры, торгово-развлекательные центры, логистические терминалы, склады



**Гражданское строительство**  
Социальные и спортивные объекты, городские системы энергоснабжения

### Отличительные особенности

**Совместимость с листовыми лотками**  
Позволяет применять аксессуары уникальной геометрии

**Высокая несущая способность**  
360 кг/м на пролете 1,5 м и до 130 кг/м на пролете 3 м

**Соединение "папа-мама"**  
Не требует специальных соединителей, что существенно упрощает и ускоряет монтаж трассы

**Инновационная технология сборки "Клинчинг"**  
Не нарушает цинковое покрытие стали, что позволяет увеличить срок службы всей трассы

**Показатель огнестойкости R-90**  
Позволяет использовать лотки для прокладки кабелей, питающих системы эвакуации и пожаротушения

### Преимущества

**Технология "Клинчинг"**  
Используется для сборки лотка и представляет собой вштамповку двух материалов друг в друга с помощью специального инструмента – клинчера. Данный вид соединения отличается высокой прочностью и виброустойчивостью.

**Плавная геометрия аксессуаров**  
Обеспечивает необходимый радиус изгиба кабеля, исключает его повреждение при прокладке, позволяет эффективно использовать внутренний объем аксессуара.

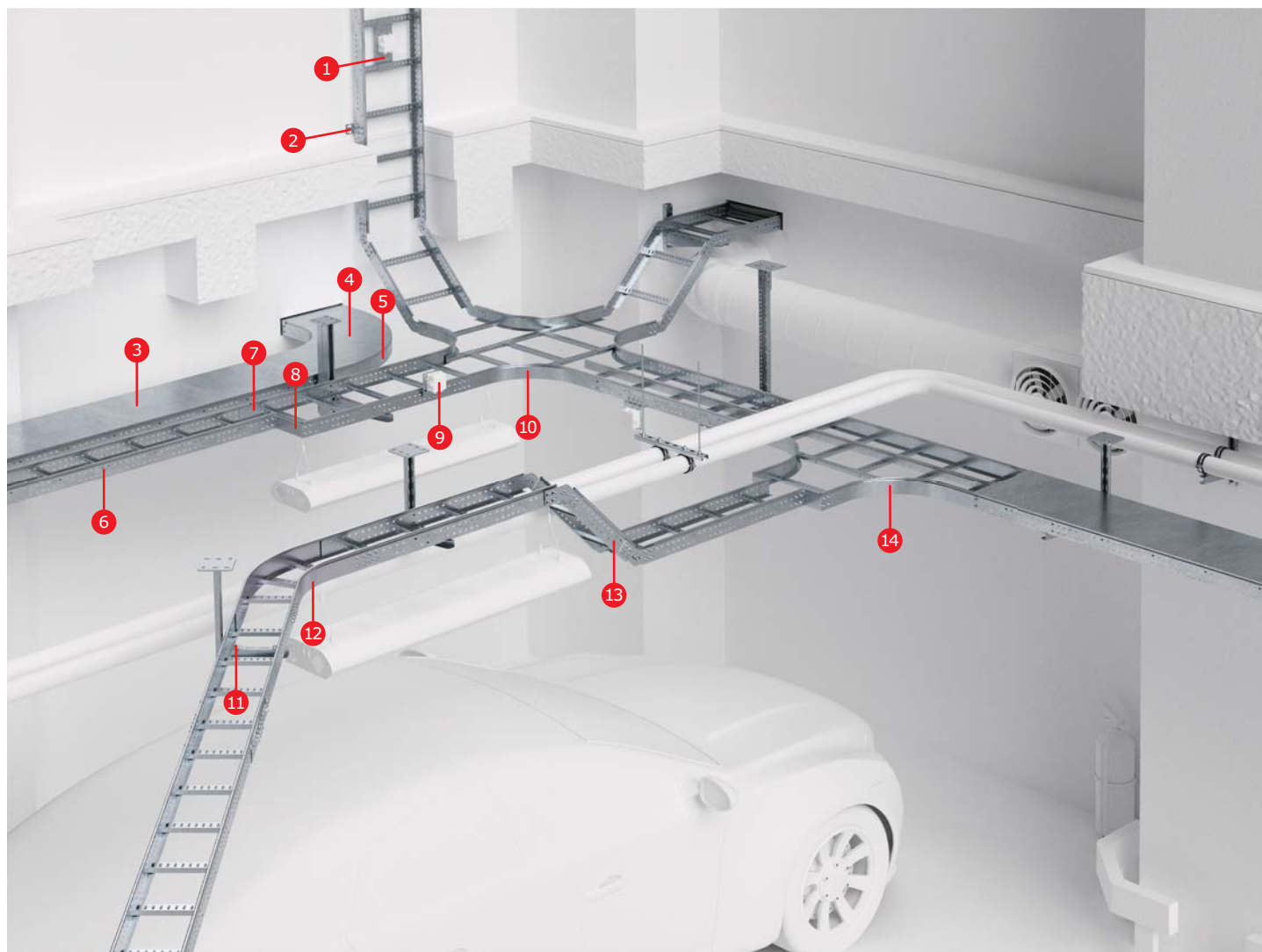
**Высокая сейсмостойкость**  
Лотки были испытаны на вибростендах в лаборатории ЦНИИСК им. В. А. Кучеренко. Результаты экспериментальных исследований доказали возможность применения лестничных лотков в районах с сейсмичностью 7–9 баллов.

**Соответствие европейским нормам**  
Лестничные лотки успешно прошли серию испытаний и тестов, предусмотренных европейским стандартом EN 61537:2007. С получением данного сертификата стало возможным использование лотков "L5 Combitech" не только на территории России, но и за рубежом. Успешная сертификация лестничных лотков в Европе еще раз подтверждает высокое качество лотков.

**Выбор профессионалов**  
Система "L5 Combitech" имеет свидетельства о соответствии условиям эксплуатации на объектах ОАО "Газпром" и не имеет ограничений к эксплуатации на объектах ОАО "АК "Транснефть". Это подтверждает, что лестничные лотки соответствуют всем высоким требованиям, предъявляемым компаниями-лидерами российской промышленности.

**Стойкость к морской коррозии**  
Система лестничных лотков одобрена Российским морским регистром судоходства. Это позволяет эксплуатировать ее на объектах, расположенных в море и прибрежных зонах.

## Состав системы

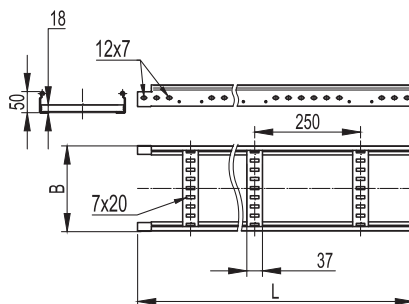


- |   |                                   |    |                                 |
|---|-----------------------------------|----|---------------------------------|
| 1 | Монтажная пластина горизонтальная | 8  | Упрощенная редукция             |
| 2 | Стеновое крепление                | 9  | Монтажная пластина вертикальная |
| 3 | Крышка прямого элемента           | 10 | X-ответвитель R300              |
| 4 | Крышка аксессуара                 | 11 | Прижим лотка                    |
| 5 | Поворот 90° R300/R600             | 12 | Поворот 45° R300/R600           |
| 6 | Прямой элемент                    | 13 | Угол вертикальный шарнирный     |
| 7 | Усиленный соединитель             | 14 | T-ответвитель R300              |



## Прямые элементы

### Лестничный лоток высотой 50 мм


**Назначение:**

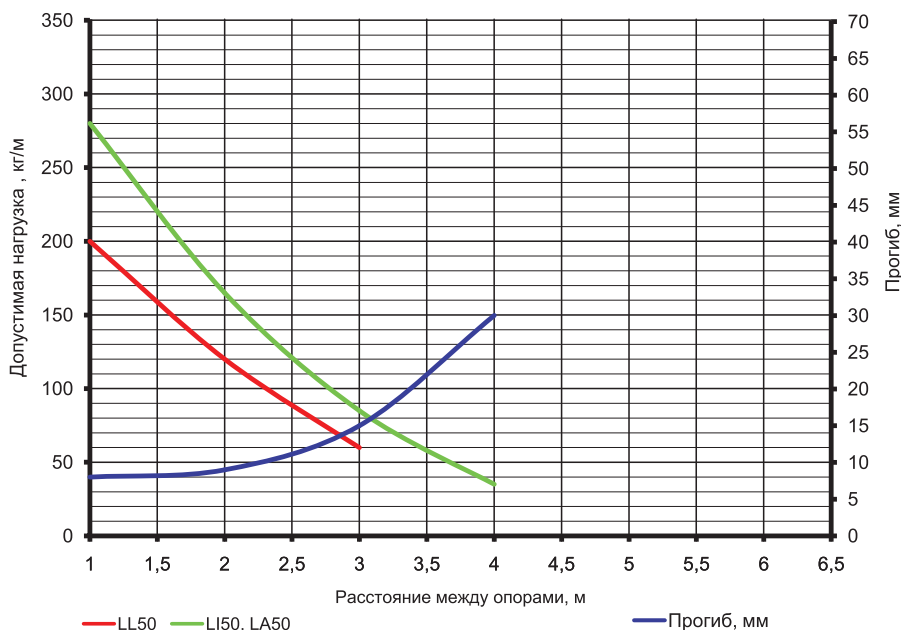
- прокладка кабелей на прямых участках.

**Характеристики:**

- толщина поперечины 1,0 мм.

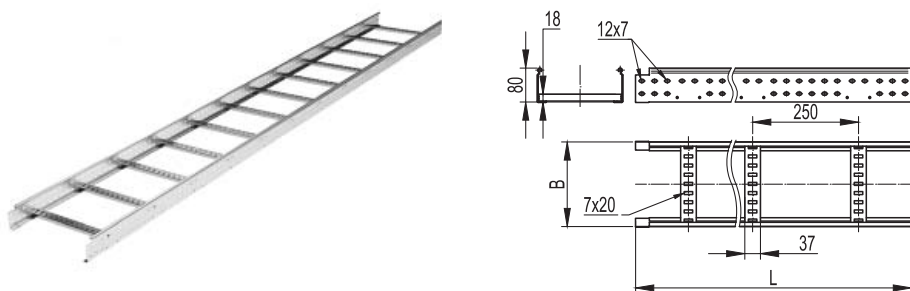
Высота, мм	Длина L, мм	Ширина B, мм	Толщина лонжерона, мм	ТИЗ, мм <sup>2</sup>	Вес, исп. 1, кг/м	Код, исполнение 1	Код, исполнение 2	Код, исполнение 3	Код, исполнение 4
50 "Стандарт"	3000	200	1,2	6400	2,8	LL5020	LL5020HDZ	LL5020INOX	LL5020ZL
		300	1,2	9600	3,5	LL5030	LL5030HDZ	LL5030INOX	LL5030ZL
		400	1,2	12800	4,1	LL5040	LL5040HDZ	LL5040INOX	LL5040ZL
		500	1,2	16000	4,8	LL5050	LL5050HDZ	LL5050INOX	LL5050ZL
		600	1,2	19200	5,4	LL5060	LL5060HDZ	LL5060INOX	LL5060ZL
50 "Плюс"	3000	200	1,5	6400	3,2	LI5020	LI5020HDZ	-	LI5020ZL
		300	1,5	9600	3,9	LI5030	LI5030HDZ	-	LI5030ZL
		400	1,5	12800	4,5	LI5040	LI5040HDZ	-	LI5040ZL
		500	1,5	16000	5,2	LI5050	LI5050HDZ	-	LI5050ZL
		600	1,5	19200	5,8	LI5060	LI5060HDZ	-	LI5060ZL
	6000	200	1,5	6400	4,6	LA5020	LA5020HDZ	-	LA5020ZL
		300	1,5	9600	5,9	LA5030	LA5030HDZ	-	LA5030ZL
		400	1,5	12800	7,1	LA5040	LA5040HDZ	-	LA5040ZL
		500	1,5	16000	8,5	LA5050	LA5050HDZ	-	LA5050ZL
		600	1,5	19200	9,6	LA5060	LA5060HDZ	-	LA5060ZL

### Графики нагрузок для лотков высотой 50 мм


**Условия испытаний лотков на безопасную рабочую нагрузку:**

- для исполнений 1, 2 и 4;
- испытания по ГОСТ Р 52868 п. 10.3.3;
- расстояние от места стыка прямых секций в концевом пролете до опоры составляет 1/4-1/5 от длины пролета, схемы испытаний согласно ТУ 3449-002-73438690-2008;
- стыковка прямых секций на пролетах до 2 м посредством соединения "папа-мама";
- стыковка прямых секций на пролетах от 2 до 4 м посредством внутреннего соединителя GTO L;
- стыковка прямых секций на пролетах 4 м и более посредством внешнего соединителя GTO LI;
- продольный прогиб не более 1/100 от длины пролета;
- поперечный прогиб не более 1/20 от ширины лотка;
- коэффициент запаса не менее 1,7 от заявленной нагрузки.

## Лестничный лоток высотой 80 мм



**Назначение:**

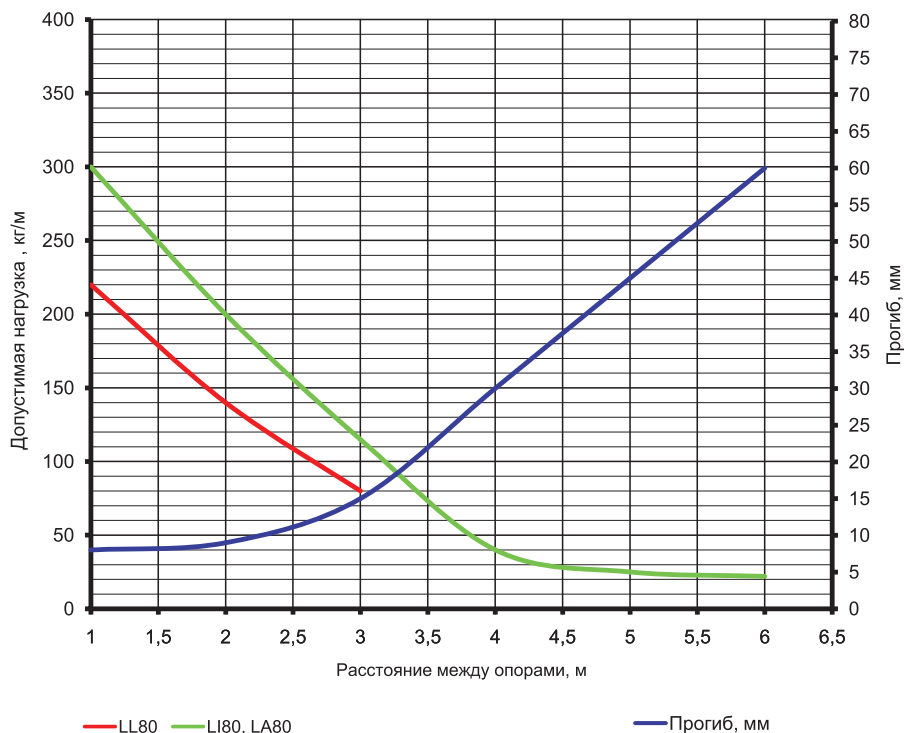
- прокладка кабелей на прямых участках.

**Характеристики:**

- толщина поперечины 1,0 мм.

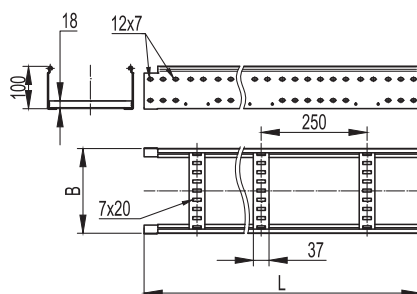
Высота, мм	Длина L, мм	Ширина B, мм	Толщина лонжерона, мм	ТИЗ, мм <sup>2</sup>	Вес, исп. 1, кг/м	Код, исполнение 1	Код, исполнение 2	Код, исполнение 3	Код, исполнение 4
80 "Стандарт"	3000	200	1,2	12400	3,4	LL8020	LL8020HDZ	LL8020INOX	LL8020ZL
		300	1,2	18600	4,1	LL8030	LL8030HDZ	LL8030INOX	LL8030ZL
		400	1,2	24800	4,7	LL8040	LL8040HDZ	LL8040INOX	LL8040ZL
		500	1,2	31000	5,4	LL8050	LL8050HDZ	LL8050INOX	LL8050ZL
		600	1,2	37200	6,0	LL8060	LL8060HDZ	LL8060INOX	LL8060ZL
80 "Плюс"	3000	200	1,5	12400	4,0	LI8020	LI8020HDZ	-	LI8020ZL
		300	1,5	18600	4,6	LI8030	LI8030HDZ	-	LI8030ZL
		400	1,5	24800	5,2	LI8040	LI8040HDZ	-	LI8040ZL
		500	1,5	31000	5,9	LI8050	LI8050HDZ	-	LI8050ZL
		600	1,5	37200	6,5	LI8060	LI8060HDZ	-	LI8060ZL
	6000	200	1,5	12400	5,3	LA8020	LA8020HDZ	-	LA8020ZL
		300	1,5	18600	6,7	LA8030	LA8030HDZ	-	LA8030ZL
		400	1,5	24800	7,9	LA8040	LA8040HDZ	-	LA8040ZL
		500	1,5	31000	9,2	LA8050	LA8050HDZ	-	LA8050ZL
		600	1,5	37200	10,4	LA8060	LA8060HDZ	-	LA8060ZL

## Графики нагрузок для лотков высотой 80 мм



**Условия испытаний лотков на безопасную рабочую нагрузку:**

- для исполнений 1, 2 и 4;
- испытания по ГОСТ Р 52868 п. 10.3.3;
- расстояние от места стыка прямых секций в концевом пролете до опоры составляет 1/4-1/5 от длины пролета, схемы испытаний согласно ТУ 3449-002-73438690-2008;
- стыковка прямых секций на пролетах до 2 м посредством соединения "папа-мама";
- стыковка прямых секций на пролетах от 2 до 4 м посредством внутреннего соединителя GTO L;
- стыковка прямых секций на пролетах 4 м и более посредством внешнего соединителя GTO LI;
- продольный прогиб не более 1/100 от длины пролета;
- поперечный прогиб не более 1/20 от ширины лотка;
- коэффициент запаса не менее 1,7 от заявленной нагрузки.

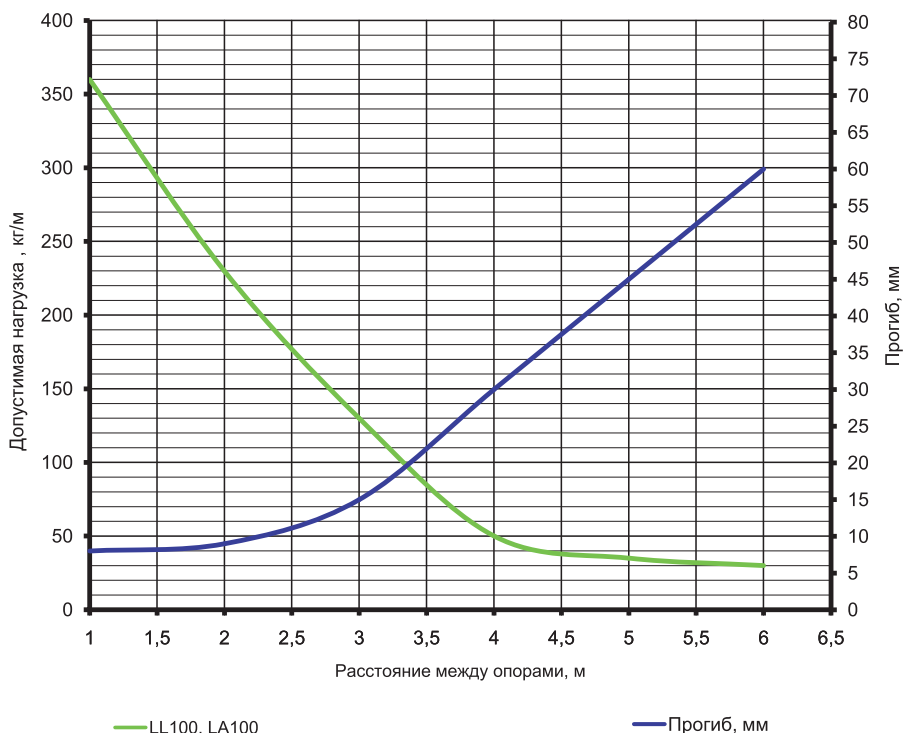
**Лестничный лоток высотой 100 мм**

**Назначение:**

- прокладка кабелей на прямых участках.

**Характеристики:**

- толщина поперечины 1,0 мм.

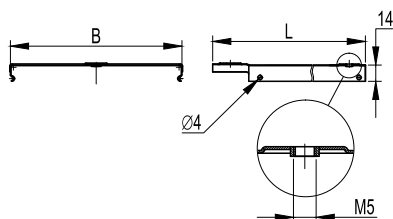
Высота, мм	Длина L, мм	Ширина B, мм	Толщина лонжерона, мм	Т.И.З., мм <sup>2</sup>	Вес, исп. 1, кг/м	Код, исполнение 1	Код, исполнение 2	Код, исполнение 3	Код, исполнение 4
100 "Стандарт"	3000	200	1,5	16400	4,4	LL1020	LL1020HDZ	LL1020INOX	LL1020ZL
		300	1,5	24600	5,1	LL1030	LL1030HDZ	LL1030INOX	LL1030ZL
		400	1,5	32800	5,7	LL1040	LL1040HDZ	LL1040INOX	LL1040ZL
		500	1,5	41000	6,4	LL1050	LL1050HDZ	LL1050INOX	LL1050ZL
		600	1,5	49200	7,0	LL1060	LL1060HDZ	LL1060INOX	LL1060ZL
100 "Стандарт"	6000	200	1,5	16400	5,8	LA1020	LA1020HDZ	-	LA1020ZL
		300	1,5	24600	7,1	LA1030	LA1030HDZ	-	LA1030ZL
		400	1,5	32800	8,3	LA1040	LA1040HDZ	-	LA1040ZL
		500	1,5	41000	9,7	LA1050	LA1050HDZ	-	LA1050ZL
		600	1,5	49200	10,8	LA1060	LA1060HDZ	-	LA1060ZL

**Графики нагрузок для лотков высотой 100 мм**

**Условия испытаний лотков на безопасную рабочую нагрузку:**

- для исполнений 1, 2 и 4;
- испытания по ГОСТ Р 52868 п. 10.3.3;
- расстояние от места стыка прямых секций в концевом пролете до опоры составляет 1/4-1/5 от длины пролета, схемы испытаний согласно ТУ 3449-002-73438690-2008;
- стыковка прямых секций на пролетах до 2 м – посредством соединения "папа-мама";
- стыковка прямых секций на пролетах от 2 до 4 м посредством внутреннего соединителя GTO L;
- стыковка прямых секций на пролетах 4 м и более посредством внешнего соединителя GTO LI;
- продольный прогиб не более 1/100 от длины пролета;
- поперечный прогиб не более 1/20 от ширины лотка;
- коэффициент запаса не менее 1,7 от заявленной нагрузки.

## Монтажные аксессуары

### Крышка на прямой элемент



**Назначение:**

- защита кабеля от воздействий внешней среды.

**Отличительные особенности:**

- монтируется защелкиванием на С-образный профиль лонжерона.

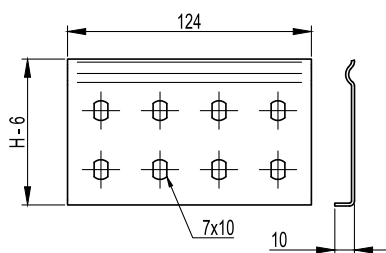
Длина L, мм	Ширина B, мм	Толщина, исп. 1, мм	Вес, исп. 1, кг/м	Код, исполнение 1	Код, исполнение 2	Код, исполнение 3	Код, исполнение 4
3000	200	0,6	1,11	35524	35524HDZ	35524INOX	35524ZL
	300	0,6	1,58	35525	35525HDZ	35525INOX	35525ZL
	400	0,6	2,05	35526	35526HDZ	35526INOX	35526ZL
	500	0,7	2,52	35527	35527HDZ	35527INOX	35527ZL
	600	0,7	2,98	35528	35528HDZ	35528INOX	35528ZL

### Специальное исполнение крышек по толщине

Длина L, мм	Ширина B, мм	Толщина 1,0 мм		Толщина 1,2 мм		Толщина 1,5 мм	
		Вес, кг/м	Код	Вес, кг/м	Код	Вес, кг/м	Код
3000	200	1,83	3552410	2,19	3552412	2,74	3552415
	300	2,61	3552510	3,13	3552512	3,91	3552515
	400	3,4	3552610	4,07	3552612	5,09	3552615
	500	4,18	3552710	5,02	3552712	6,27	3552715
	600	4,97	3552810	5,96	3552812	7,45	3552815

Под заказ возможно изготовление крышек толщиной 1,0, 1,2 и 1,5 мм, в исполнениях 1, 2, 4 и 5

### Усиленный соединитель GTO L



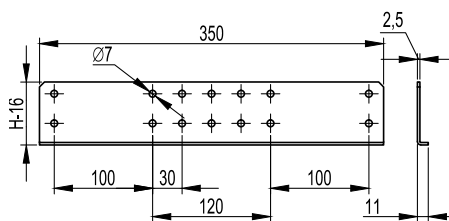
**Назначение:**

- соединение прямых элементов с аксессуарами;
- соединение однотипных окончаний "папа" или "мама";
- соединение элементов в местах отрезов;
- соединения прямых элементов на высоконагруженных участках трассы.

**Характеристики:**

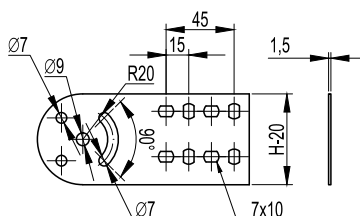
- толщина стали 1,5 мм.

Высота H, мм	Вес, исп. 1, кг/шт.	Код, исполнение 1	Код, исполнение 2	Код, исполнение 3	Код, исполнение 4
50	0,071	LG5000	LG5000HDZL	LG5000INOX	LG5000HDZL
80	0,112	LG8000	LG8000HDZL	LG8000INOX	LG8000HDZL
100	0,144	LG1000	LG1000HDZL	LG1000INOX	LG1000HDZL

**Внешний соединитель GTO LI**

**Назначение:**

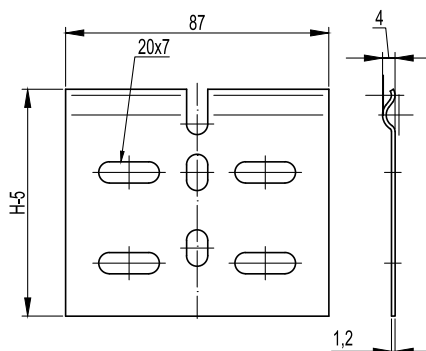
- соединение прямых элементов на больших пролетах;
- соединение прямых элементов на высоконагруженных участках.

Высота H, мм	Вес, исп. 1, кг/шт.	Код, исполнение 1	Код, исполнение 2	Код, исполнение 3	Код, исполнение 4
50	0,268	LG5200	LG5200HDZL	-	LG5200HDZL
80	0,461	LG8200	LG8200HDZL	-	LG8200HDZL
100	0,600	LG1200	LG1200HDZL	-	LG1200HDZL

**Шарнирный соединитель GSV**

**Назначение:**

- вертикальный наклон трассы под произвольным углом.

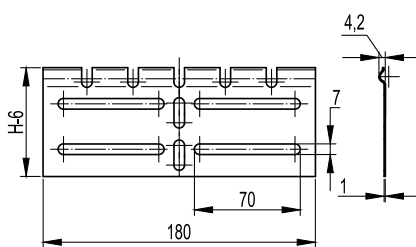
Высота H, мм	Вес, исп. 1, кг/шт.	Код, исполнение 1	Код, исполнение 2	Код, исполнение 3	Код, исполнение 4
50	0,230	30013	30013HDZL	30013INOX	30013HDZL
80	0,250	30014	30014HDZL	30014INOX	30014HDZL
100	0,300	30015	30015HDZL	30015INOX	30015HDZL

**Регулируемый горизонтальный соединитель внутренний**

**Назначение:**

- изгиб трассы в горизонтальной плоскости.

Высота H, мм	Вес, исп. 1, кг/шт.	Код, исполнение 1	Код, исполнение 2	Код, исполнение 3	Код, исполнение 4
50	0,021	LP0050	LP0050HDZL	LP0050INOX	LP0050HDZL
80	0,037	LP0080	LP0080HDZL	LP0080INOX	LP0080HDZL
100	0,043	LP0100	LP0100HDZL	LP0100INOX	LP0100HDZL

## Регулируемый горизонтальный соединитель внешний

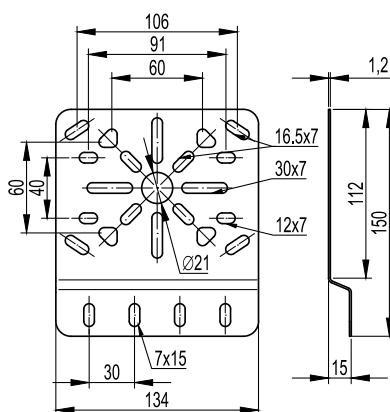


**Назначение:**

- изгиб трассы в горизонтальной плоскости.

Высота Н, мм	Вес, исп. 1, кг/шт.	Код, исполнение 1	Код, исполнение 2	Код, исполнение 3	Код, исполнение 4
50	0,051	LP0051	LP0051HDZL	LP0051INOX	LP0051HDZL
80	0,113	LP0081	LP0081HDZL	LP0081INOX	LP0081HDZL
100	0,139	LP0101	LP0101HDZL	LP0101INOX	LP0101HDZL

## Монтажная пластина вертикальная

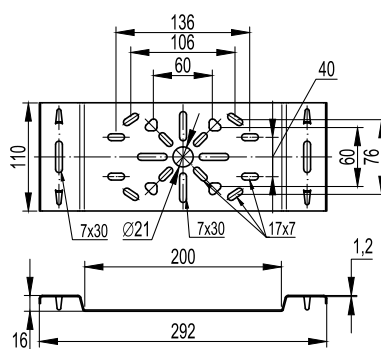


**Назначение:**

- монтаж ответвительных коробок к лонжеронам.

Вес, исп. 1, кг/шт.	Код, исполнение 1	Код, исполнение 2	Код, исполнение 3	Код, исполнение 3
0,176	LP3000	LP3000HDZL	LP3000INOX	LP3000HDZL

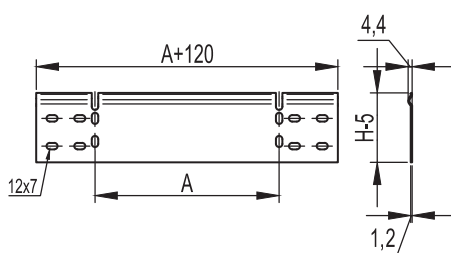
## Монтажная пластина горизонтальная



**Назначение:**

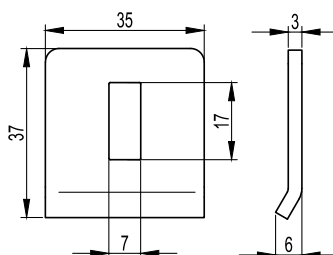
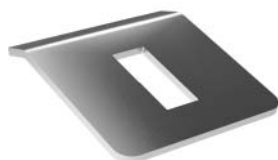
- монтаж ответвительных коробок к поперечинам.

Вес, исп. 1, кг/шт.	Код, исполнение 1	Код, исполнение 2	Код, исполнение 3	Код, исполнение 4
0,312	LP4000	LP4000HDZL	LP4000INOX	LP4000HDZL

**Упрощенная редукция**

**Назначение:**

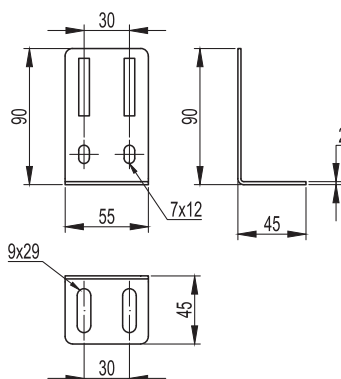
- соединение различных по ширине лотков.

Высота Н, мм	Ширина перехода А, мм	Вес, исп. 1, кг/шт.	Код, исполнение 1	Код, исполнение 2	Код, исполнение 3	Код, исполнение 4
50	100	0,100	LR5100	LR5100HDZL	LR5100INOX	LR5100HDZL
	200	0,158	LR5200	LR5200HDZL	LR5200INOX	LR5200HDZL
	300	0,212	LR5300	LR5300HDZL	LR5300INOX	LR5300HDZL
	400	0,260	LR5400	LR5400HDZL	LR5400INOX	LR5400HDZL
80	100	0,157	LR8100	LR8100HDZL	LR8100INOX	LR8100HDZL
	200	0,245	LR8200	LR8200HDZL	LR8200INOX	LR8200HDZL
	300	0,331	LR8300	LR8300HDZL	LR8300INOX	LR8300HDZL
	400	0,417	LR8400	LR8400HDZL	LR8400INOX	LR8400HDZL
100	100	0,202	LR1100	LR1100HDZL	LR1100INOX	LR1100HDZL
	200	0,308	LR1200	LR1200HDZL	LR1200INOX	LR1200HDZL
	300	0,393	LR1300	LR1300HDZL	LR1300INOX	LR1300HDZL
	400	0,522	LR1400	LR1400HDZL	LR1400INOX	LR1400HDZL

**Прижим лотка**

**Назначение:**

- крепление лестничных лотков к консолям и подвесам.

Вес, исп. 1, кг/шт.	Код, исполнение 1	Код, исполнение 2	Код, исполнение 3	Код, исполнение 4
0,028	LP1000	LP1000HDZL	LP1000INOX	LP1000HDZL

**Стеновое крепление (кронштейн)**

**Назначение:**

- вертикальный монтаж лотков;
- напольный монтаж лотков.

Вес, исп. 1, кг/шт.	Код, исполнение 1	Код, исполнение 2	Код, исполнение 3	Код, исполнение 4
0,096	LP5000	LP5000HDZL	LP5000INOX	LP5000HDZL

## Перегородка SEP



Перегородка высотой 30 мм



Перегородка высотой 50–80 мм

**Назначение:**

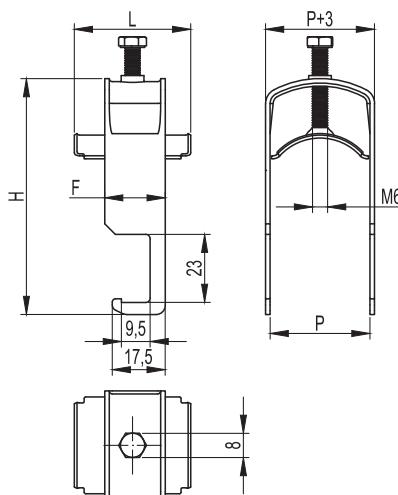
- разделение кабелей внутри лотка.

**Отличительные особенности:**

- для установки совместно с крышкой высоту перегородки следует выбирать на размер меньше.

Высота Н, мм	Длина L, мм	Вес, исп. 1, кг/м	Код, исполнение 1	Код, исполнение 2	Код, исполнение 3	Код, исполнение 4
30	1500	0,380	36460	36460HDZ	36460INOX	36460ZL
50	3000	0,480	36480	36480HDZ	36480INOX	36480ZL
80	3000	0,680	36500	36500HDZ	36500INOX	36500ZL

## Кабельный держатель BHL

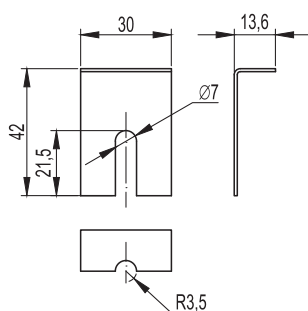


**Назначение:**

- крепление кабелей к поперечинам лотка.

Диаметр кабеля, мм	Толщина стали, мм	Длина скобы F, мм	Высота Н, мм	Ширина Р, мм	Вес, кг	Код, исполнение 1
8-14	1,5	20	49	16	0,029	BHL0814
14-20	1,5	20	54	22	0,037	BHL1420
20-26	1,5	20	60	28	0,042	BHL2026
26-32	1,5	20	66	34	0,047	BHL2632
32-38	1,5	20	77	40	0,057	BHL3238
38-44	1,5	20	83	46	0,063	BHL3844
44-50	2,5	25	89	52	0,114	BHL4450
50-56	2,5	25	95	58	0,125	BHL5056
56-63	2,5	25	100	64	0,138	BHL5662
62-68	2,5	25	107	70	0,152	BHL6268
68-74	2,5	25	113	76	0,164	BHL6874

## Держатель крышки

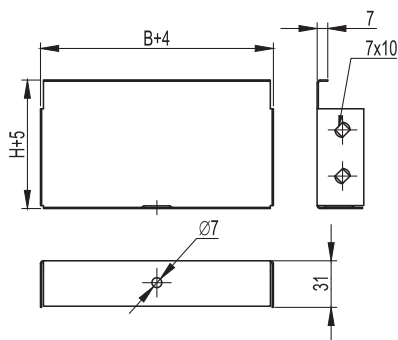


**Назначение:**

- дополнительное крепление крышки лотков в случаях их установки на открытом воздухе в условиях больших ветровых нагрузок.

Высота Н, мм	Вес, исполнение 1, кг/шт.	Код, исполнение 3
50-80-100	0,15	38500INOX



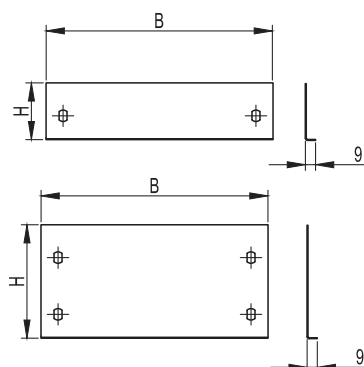
**Заглушка цельная ТС**

**Назначение:**

- устанавливается в торец лотка в местах окончания трассы.

**Характеристики:**

- толщина – 1 мм.

Высота H, мм	Ширина B, мм	Вес, исп.1, кг/шт.	Код, исполнение 1	Код, исполнение 2	Код, исполнение 3	Код, исполнение 2
80	200	0,22	37264	37264HDZL	37264INOX	37264HDZL
	300	0,3	37265	37265HDZL	37265INOX	37265HDZL
	400	0,4	37266	37266HDZL	37266INOX	37266HDZL
	500	0,5	37267	37267HDZL	37267INOX	37267HDZL
	600	0,6	37269	37269HDZL	37269INOX	37269HDZL

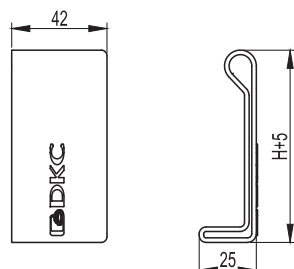
**Заглушка сборная ТС**

**Назначение:**

- устанавливается в торец лотка в местах окончания трассы.

**Характеристики:**

- толщина – 1 мм.

Высота H, мм	Ширина B, мм	Код, исполнение 1	Код, исполнение 2	Код, исполнение 4
100	200	30267	30267HDZL	30267HDZL
	300	30268	30268HDZL	30268HDZL
	400	30269	30269HDZL	30269HDZL
	500	30270	30270HDZL	30270HDZL
	600	37270	37270HDZL	37270HDZL

**Заглушки торцевые**

**Назначение:**

- маркировка окончания трассы;
- защита персонала.

**Характеристики:**

- материал: полиэтилен;
- цвет: красный RAL 3020.

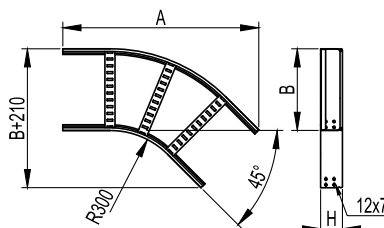
**Комплект поставки:**

- две заглушки – левая и правая.

Высота H, мм	Вес, кг/комплект	Код
50	0,007	LS5000
80	0,010	LS8000
100	0,012	LS1000

## Системные аксессуары

### Угол горизонтальный 45° R300



**Назначение:**

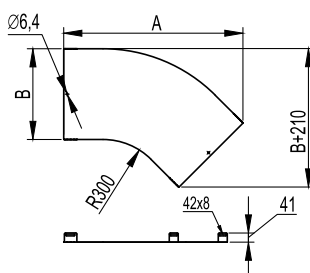
- поворот трассы на 45° в горизонтальной плоскости.

**Характеристики:**

- толщина лонжерона – 1,2 мм;
- толщина поперечины – 1,0 мм.

Высота Н, мм	Ширина основания В, мм	Общая длина изделия А, мм	Вес, исп. 1, кг/шт.	Код, исполнение 1	Код, исполнение 2	Код, исполнение 3	Код, исполнение 4
50	200	650	1,4	LC0532	LC0532HDZ	LC0532INOX	LC0532ZL
	300	720	1,7	LC0533	LC0533HDZ	LC0533INOX	LC0533ZL
	400	790	1,9	LC0534	LC0534HDZ	LC0534INOX	LC0534ZL
	500	860	2,4	LC0535	LC0535HDZ	LC0535INOX	LC0535ZL
	600	930	2,6	LC0536	LC0536HDZ	LC0536INOX	LC0536ZL
80	200	650	1,8	LC0832	LC0832HDZ	LC0832INOX	LC0832ZL
	300	720	2,0	LC0833	LC0833HDZ	LC0833INOX	LC0833ZL
	400	790	2,3	LC0834	LC0834HDZ	LC0834INOX	LC0834ZL
	500	860	2,8	LC0835	LC0835HDZ	LC0835INOX	LC0835ZL
	600	930	3,1	LC0836	LC0836HDZ	LC0836INOX	LC0836ZL
100	200	650	2,0	LC0132	LC0132HDZ	LC0132INOX	LC0132ZL
	300	720	2,3	LC0133	LC0133HDZ	LC0133INOX	LC0133ZL
	400	790	2,5	LC0134	LC0134HDZ	LC0134INOX	LC0134ZL
	500	860	3,1	LC0135	LC0135HDZ	LC0135INOX	LC0135ZL
	600	930	3,4	LC0136	LC0136HDZ	LC0136INOX	LC0136ZL

### Крышка на угол горизонтальный 45° R300



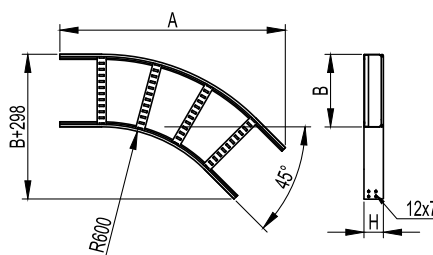
**Назначение:**

- дополнительная защита кабеля от воздействий внешней среды.

**Характеристики:**

- толщина стали – 1,0 мм.

Ширина основания В, мм	Общая длина изделия А, мм	Вес, исп. 1, кг/шт.	Код, исполнение 1	Код, исполнение 2	Код, исполнение 3	Код, исполнение 4
200	650	0,8	LK0230	LK0230HDZ	LK0230INOX	LK0230ZL
300	720	1,3	LK0330	LK0330HDZ	LK0330INOX	LK0330ZL
400	790	1,9	LK0430	LK0430HDZ	LK0430INOX	LK0430ZL
500	860	2,5	LK0530	LK0530HDZ	LK0530INOX	LK0530ZL
600	930	3,1	LK0630	LK0630HDZ	LK0630INOX	LK0630ZL

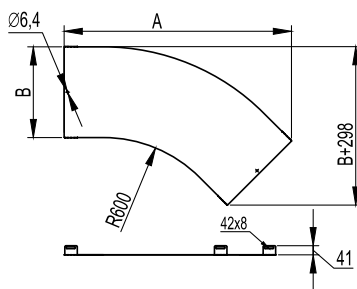
**Угол горизонтальный 45° R600**

**Назначение:**

- поворот трассы на 45° в горизонтальной плоскости;
- параллельный монтаж кабельных трасс.

**Характеристики:**

- толщина лонжерона – 1,2 мм;
- толщина поперечины – 1,0 мм.

Высота Н, мм	Ширина основания В, мм	Общая длина изделия А, мм	Вес, исп. 1, кг/шт.	Код, исполнение 1	Код, исполнение 2	Код, исполнение 3	Код, исполнение 4
50	200	862	1,9	LC0562	LC0562HDZ	LC0562INOX	LC0562ZL
	300	932	2,2	LC0563	LC0563HDZ	LC0563INOX	LC0563ZL
	400	1002	2,5	LC0564	LC0564HDZ	LC0564INOX	LC0564ZL
	500	1073	3,0	LC0565	LC0565HDZ	LC0565INOX	LC0565ZL
	600	1143	3,4	LC0566	LC0566HDZ	LC0566INOX	LC0566ZL
80	200	862	2,4	LC0862	LC0862HDZ	LC0862INOX	LC0862ZL
	300	932	2,7	LC0863	LC0863HDZ	LC0863INOX	LC0863ZL
	400	1002	3,0	LC0864	LC0864HDZ	LC0864INOX	LC0864ZL
	500	1073	3,6	LC0865	LC0865HDZ	LC0865INOX	LC0865ZL
100	600	1143	3,9	LC0866	LC0866HDZ	LC0866INOX	LC0866ZL
	200	862	2,7	LC0162	LC0162HDZ	LC0162INOX	LC0162ZL
	300	932	3,0	LC0163	LC0163HDZ	LC0163INOX	LC0163ZL
	400	1002	3,3	LC0164	LC0164HDZ	LC0164INOX	LC0164ZL
	500	1073	4,0	LC0165	LC0165HDZ	LC0165INOX	LC0165ZL
	600	1143	4,3	LC0166	LC0166HDZ	LC0166INOX	LC0166ZL

**Крышка на угол горизонтальный 45° R600**

**Назначение:**

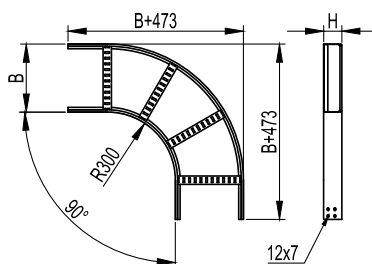
- дополнительная защита кабеля от воздействий внешней среды.

**Характеристики:**

- толщина стали – 1,0 мм.

Ширина основания В, мм	Общая длина изделия А, мм	Вес, исп. 1, кг/шт.	Код, исполнение 1	Код, исполнение 2	Код, исполнение 3	Код, исполнение 4
200	862	1,2	LK0260	LK0260HDZ	LK0260INOX	LK0260ZL
300	932	1,9	LK0360	LK0360HDZ	LK0360INOX	LK0360ZL
400	1002	2,6	LK0460	LK0460HDZ	LK0460INOX	LK0460ZL
500	1073	3,4	LK0560	LK0560HDZ	LK0560INOX	LK0560ZL
600	1143	4,3	LK0660	LK0660HDZ	LK0660INOX	LK0660ZL

### Угол горизонтальный 90° R300



**Назначение:**

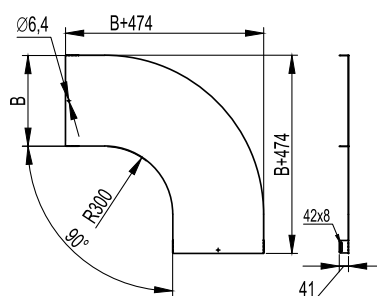
- поворот трассы на 90° в горизонтальной плоскости.

**Характеристики:**

- толщина лонжерона – 1,2 мм;
- толщина поперечины – 1,0 мм.

Высота H, мм	Ширина основания B, мм	Вес, исп. 1, кг/шт.	Код, исполнение 1	Код, исполнение 2	Код, исполнение 3	Код, исполнение 4
50	200	2,1	LC5320	LC5320HDZ	LC5320INOX	LC5320ZL
	300	2,4	LC5330	LC5330HDZ	LC5330INOX	LC5330ZL
	400	3,0	LC5340	LC5340HDZ	LC5340INOX	LC5340ZL
	500	3,3	LC5350	LC5350HDZ	LC5350INOX	LC5350ZL
	600	4,0	LC5360	LC5360HDZ	LC5360INOX	LC5360ZL
80	200	2,6	LC8320	LC8320HDZ	LC8320INOX	LC8320ZL
	300	2,9	LC8330	LC8330HDZ	LC8330INOX	LC8330ZL
	400	3,6	LC8340	LC8340HDZ	LC8340INOX	LC8340ZL
	500	4,0	LC8350	LC8350HDZ	LC8350INOX	LC8350ZL
	600	4,7	LC8360	LC8360HDZ	LC8360INOX	LC8360ZL
100	200	2,9	LC1320	LC1320HDZ	LC1320INOX	LC1320ZL
	300	3,4	LC1330	LC1330HDZ	LC1330INOX	LC1330ZL
	400	3,9	LC1340	LC1340HDZ	LC1340INOX	LC1340ZL
	500	4,4	LC1350	LC1350HDZ	LC1350INOX	LC1350ZL
	600	4,4	LC1360	LC1360HDZ	LC1360INOX	LC1360ZL

### Крышка на угол горизонтальный 90° R300



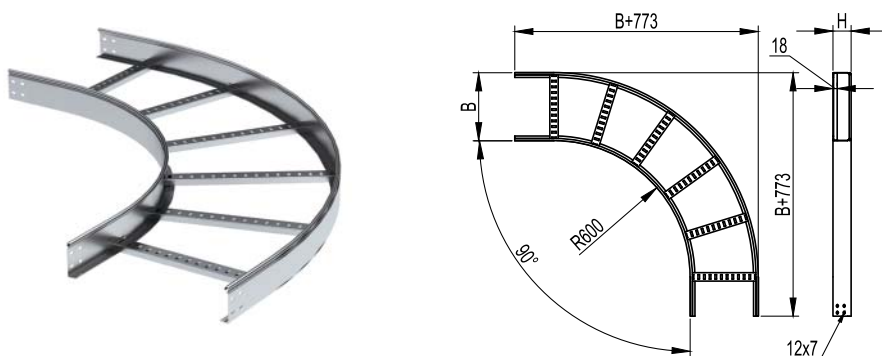
**Назначение:**

- дополнительная защита кабеля от воздействий внешней среды.

**Характеристики:**

- толщина стали – 1,0 мм.

Ширина основания B, мм	Вес, исп. 1, кг/шт.	Код, исполнение 1	Код, исполнение 2	Код, исполнение 3	Код, исполнение 4
200	1,6	LK0023	LK0023HDZ	LK0023INOX	LK0023ZL
300	2,6	LK0033	LK0033HDZ	LK0033INOX	LK0033ZL
400	3,7	LK0043	LK0043HDZ	LK0043INOX	LK0043ZL
500	4,9	LK0053	LK0053HDZ	LK0053INOX	LK0053ZL
600	6,2	LK0063	LK0063HDZ	LK0063INOX	LK0063ZL

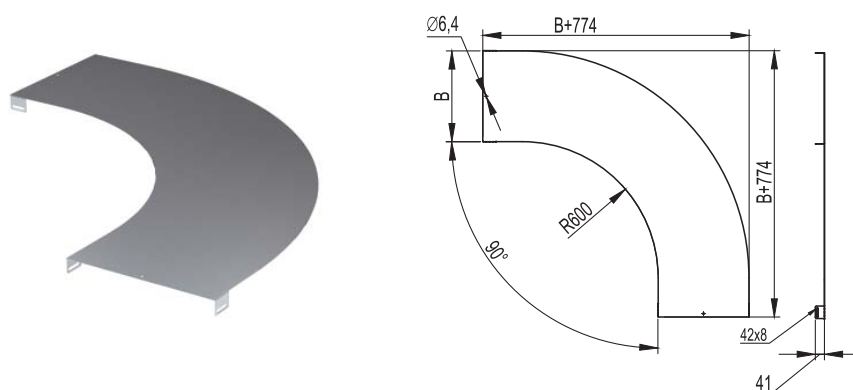
**Угол горизонтальный 90° R600**

**Назначение:**

- поворот трассы на 90° в горизонтальной плоскости;
- прокладка кабеля с особыми требованиями к минимальному радиусу изгиба;
- параллельный монтаж кабельных трасс.

**Характеристики:**

- толщина лонжерона – 1,2 мм;
- толщина поперечины – 1,0 мм.

Высота Н, мм	Ширина основания В, мм	Вес, исп. 1, кг/шт.	Код, исполнение 1	Код, исполнение 2	Код, исполнение 3	Код, исполнение 4
50	200	2,8	LC5620	LC5620HDZ	LC5620INOX	LC5620ZL
	300	3,2	LC5630	LC5630HDZ	LC5630INOX	LC5630ZL
	400	3,7	LC5640	LC5640HDZ	LC5640INOX	LC5640ZL
	500	4,1	LC5650	LC5650HDZ	LC5650INOX	LC5650ZL
	600	4,8	LC5660	LC5660HDZ	LC5660INOX	LC5660ZL
80	200	3,5	LC8620	LC8620HDZ	LC8620INOX	LC8620ZL
	300	3,9	LC8630	LC8630HDZ	LC8630INOX	LC8630ZL
	400	4,5	LC8640	LC8640HDZ	LC8640INOX	LC8640ZL
	500	5,0	LC8650	LC8650HDZ	LC8650INOX	LC8650ZL
	600	5,3	LC8660	LC8660HDZ	LC8660INOX	LC8660ZL
100	200	4,1	LC1620	LC1620HDZ	LC1620INOX	LC1620ZL
	300	4,5	LC1630	LC1630HDZ	LC1630INOX	LC1630ZL
	400	5,1	LC1640	LC1640HDZ	LC1640INOX	LC1640ZL
	500	5,6	LC1650	LC1650HDZ	LC1650INOX	LC1650ZL
	600	6,4	LC1660	LC1660HDZ	LC1660INOX	LC1660ZL

**Крышка на угол горизонтальный 90° R600**

**Назначение:**

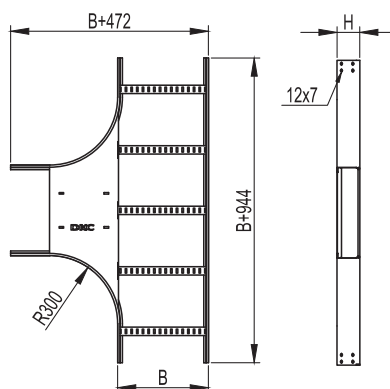
- дополнительная защита кабеля от воздействий окружающей среды.

**Характеристики:**

- толщина стали – 1,0 мм.

Ширина основания В, мм	Вес, исп. 1, кг/шт.	Код, исполнение 1	Код, исполнение 2	Код, исполнение 3	Код, исполнение 4
200	2,4	LK0026	LK0026HDZ	LK0026INOX	LK0026ZL
300	3,7	LK0036	LK0036HDZ	LK0036INOX	LK0036ZL
400	5,2	LK0046	LK0046HDZ	LK0046INOX	LK0046ZL
500	6,7	LK0056	LK0056HDZ	LK0056INOX	LK0056ZL
600	8,5	LK0066	LK0066HDZ	LK0066INOX	LK0066ZL

## T-ответвитель R300



**Назначение:**

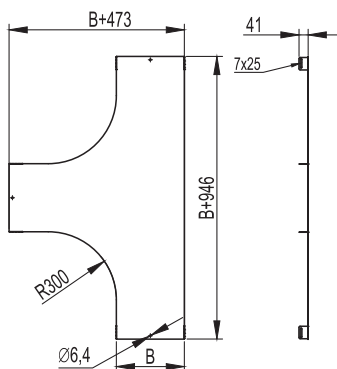
- монтаж отводов трасс в горизонтальной плоскости;
- по запросу R600.

**Характеристики:**

- толщина лонжерона – 1,2 мм;
- толщина поперечины – 1,0 мм.

Высота Н, мм	Ширина основания В, мм	Вес, исп. 1, кг/шт.	Код, исполнение 1	Код, исполнение 2	Код, исполнение 3	Код, исполнение 4
50	200	3,9	LT5302	LT5302HDZ	LT5302INOX	LT5302ZL
	300	4,5	LT5303	LT5303HDZ	LT5303INOX	LT5303ZL
	400	5,6	LT5304	LT5304HDZ	LT5304INOX	LT5304ZL
	500	6,3	LT5305	LT5305HDZ	LT5305INOX	LT5305ZL
	600	6,9	LT5306	LT5306HDZ	LT5306INOX	LT5306ZL
80	200	4,7	LT8302	LT8302HDZ	LT8302INOX	LT8302ZL
	300	5,3	LT8303	LT8303HDZ	LT8303INOX	LT8303ZL
	400	6,4	LT8304	LT8304HDZ	LT8304INOX	LT8304ZL
	500	7,1	LT8305	LT8305HDZ	LT8305INOX	LT8305ZL
	600	7,8	LT8306	LT8306HDZ	LT8306INOX	LT8306ZL
100	200	5,2	LT1302	LT1302HDZ	LT1302INOX	LT1302ZL
	300	5,9	LT1303	LT1303HDZ	LT1303INOX	LT1303ZL
	400	6,9	LT1304	LT1304HDZ	LT1304INOX	LT1304ZL
	500	7,6	LT1305	LT1305HDZ	LT1305INOX	LT1305ZL
	600	8,3	LT1306	LT1306HDZ	LT1306INOX	LT1306ZL

## Крышка на T-ответвитель R300



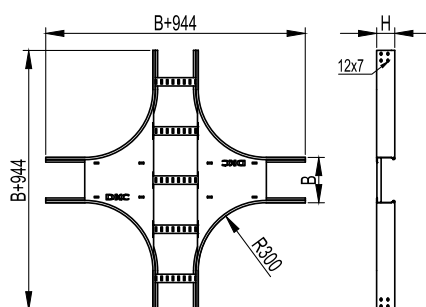
**Назначение:**

- дополнительная защита кабеля от воздействия окружающей среды.

**Характеристики:**

- толщина стали – 1,0 мм.

Ширина основания В, мм	Вес, исп. 1, кг/шт.	Код, исполнение 1	Код, исполнение 2	Код, исполнение 3	Код, исполнение 4
200	3,00	LK0203	LK0203HDZ	LK0203INOX	LK0203ZL
300	4,50	LK0303	LK0303HDZ	LK0303INOX	LK0303ZL
400	6,30	LK0403	LK0403HDZ	LK0403INOX	LK0403ZL
500	7,60	LK0503	LK0503HDZ	LK0503INOX	LK0503ZL
600	8,90	LK0603	LK0603HDZ	LK0603INOX	LK0603ZL

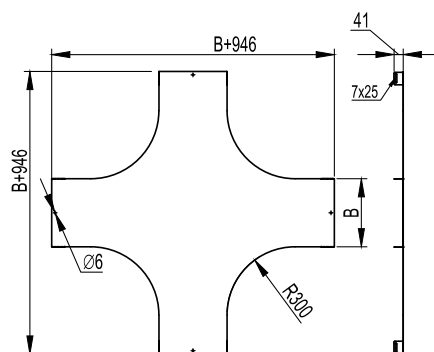
**X-ответвитель R300**

**Назначение:**

- монтаж пересечения трасс в горизонтальной плоскости;
- по запросу R600.

**Характеристики:**

- толщина лонжерона – 1,2 мм;
- толщина поперечины – 1,0 мм.

Высота Н, мм	Ширина основания В, мм	Вес, исп. 1, кг/шт.	Код, исполнение 1	Код, исполнение 2	Код, исполнение 3	Код, исполнение 4
50	200	5,5	LX5302	LX5302HDZ	LX5302INOX	LX5302ZL
	300	6,3	LX5303	LX5303HDZ	LX5303INOX	LX5303ZL
	400	7,6	LX5304	LX5304HDZ	LX5304INOX	LX5304ZL
	500	8,5	LX5305	LX5305HDZ	LX5305INOX	LX5305ZL
	600	9,4	LX5306	LX5306HDZ	LX5306INOX	LX5306ZL
80	200	6,3	LX8302	LX8302HDZ	LX8302INOX	LX8302ZL
	300	7,1	LX8303	LX8303HDZ	LX8303INOX	LX8303ZL
	400	8,5	LX8304	LX8304HDZ	LX8304INOX	LX8304ZL
	500	9,4	LX8305	LX8305HDZ	LX8305INOX	LX8305ZL
	600	10,3	LX8306	LX8306HDZ	LX8306INOX	LX8306ZL
100	200	6,9	LX1302	LX1302HDZ	LX1302INOX	LX1302ZL
	300	7,7	LX1303	LX1303HDZ	LX1303INOX	LX1303ZL
	400	9,1	LX1304	LX1304HDZ	LX1304INOX	LX1304ZL
	500	10,0	LX1305	LX1305HDZ	LX1305INOX	LX1305ZL
	600	10,9	LX1306	LX1306HDZ	LX1306INOX	LX1306ZL

**Крышка на X-ответвитель R300**

**Назначение:**

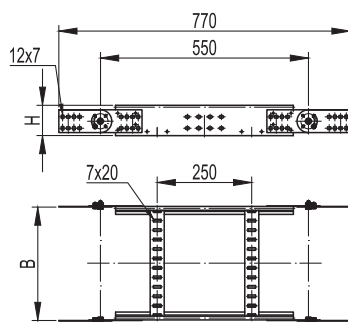
- дополнительная защита кабеля от воздействия окружающей среды.

**Характеристики:**

- толщина стали – 1,0 мм.

Ширина основания В, мм	Вес, исп. 1, кг/шт.	Код, исполнение 1	Код, исполнение 2	Код, исполнение 3	Код, исполнение 4
200	4,10	LK2003	LK2003HDZ	LK2003INOX	LK2003ZL
300	6,00	LK3003	LK3003HDZ	LK3003INOX	LK3003ZL
400	8,10	LK4003	LK4003HDZ	LK4003INOX	LK4003ZL
500	10,30	LK5003	LK5003HDZ	LK5003INOX	LK5003ZL
600	16,10	LK6003	LK6003HDZ	LK6003INOX	LK6003ZL

## Угол вертикальный, шарнирный



**Назначение:**

- монтаж подъемов и опусков трассы;
- наклон трассы под произвольным углом;
- переход в другую плоскость прокладки.

**Отличительные особенности:**

- для увеличения радиуса поворота монтируются подряд несколько секций.

**Характеристики:**

- толщина лонжерона – 1,2 мм;
- толщина поперечины – 1,0 мм.

Высота Н, мм	Ширина основания В, мм	Вес, исп. 1, кг/шт.	Код, исполнение 1	Код, исполнение 2	Код, исполнение 3	Код, исполнение 4
50	200	2,9	LE5002	LE5002HDZ	LE5002INOX	LE5002ZL
	300	3,0	LE5003	LE5003HDZ	LE5003INOX	LE5003ZL
	400	3,1	LE5004	LE5004HDZ	LE5004INOX	LE5004ZL
	500	3,2	LE5005	LE5005HDZ	LE5005INOX	LE5005ZL
	600	3,3	LE5006	LE5006HDZ	LE5006INOX	LE5006ZL
80	200	3,4	LE8002	LE8002HDZ	LE8002INOX	LE8002ZL
	300	3,5	LE8003	LE8003HDZ	LE8003INOX	LE8003ZL
	400	3,6	LE8004	LE8004HDZ	LE8004INOX	LE8004ZL
	500	3,7	LE8005	LE8005HDZ	LE8005INOX	LE8005ZL
	600	3,8	LE8006	LE8006HDZ	LE8006INOX	LE8006ZL
100	200	4,0	LE1002	LE1002HDZ	LE1002INOX	LE1002ZL
	300	4,1	LE1003	LE1003HDZ	LE1003INOX	LE1003ZL
	400	4,2	LE1004	LE1004HDZ	LE1004INOX	LE1004ZL
	500	4,3	LE1005	LE1005HDZ	LE1005INOX	LE1005ZL
	600	4,4	LE1006	LE1006HDZ	LE1006INOX	LE1006ZL



## Таблица подбора Монтажные аксессуары

**Варианты исполнений:**

исполнение 1 – сталь, оцинкованная по методу Сендзимира;  
исполнение 2 – горячее цинкование погружением;  
исполнение 3 – сталь нержавеющая марки AISI 304;  
исполнение 4 – цинк-ламельное покрытие.



Высота элемента, мм	Вариант исполнения	Упрощенная редукция, ширина перехода, мм			
		100	200	300	400
50	исполнение 1	LR5100	LR5200	LR5300	LR5400
	исполнение 2	LR5100HDZL	LR5200HDZL	LR5300HDZL	LR5400HDZL
	исполнение 3	LR5100INOX	LR5200INOX	LR5300INOX	LR5400INOX
	исполнение 4	LR5100HDZL	LR5200HDZL	LR5300HDZL	LR5400HDZL
80	исполнение 1	LR8100	LR8200	LR8300	LR8400
	исполнение 2	LR8100HDZL	LR8200HDZL	LR8300HDZL	LR8400HDZL
	исполнение 3	LR8100INOX	LR8200INOX	LR8300INOX	LR8400INOX
	исполнение 4	LR8100HDZL	LR8200HDZL	LR8300HDZL	LR8400HDZL
100	исполнение 1	LR1100	LR1200	LR1300	LR1400
	исполнение 2	LR1100HDZL	LR1200HDZL	LR1300HDZL	LR1400HDZL
	исполнение 3	LR1100INOX	LR1200INOX	LR1300INOX	LR1400INOX
	исполнение 4	LR1100HDZL	LR1200HDZL	LR1300HDZL	LR1400HDZL



Высота элемента, мм	Вариант исполнения	Регулируемый горизонтальный соединитель, внутренний	Регулируемый горизонтальный соединитель, внешний	Соединитель горизонтальный усиленный, GTO L	Соединитель внешний GTO LI	Соединитель лотков шарнирный GSV
50	исполнение 1	LP0050	LP0051	LG5000	LG5200	30013
	исполнение 2	LP0050HDZL	LP0051HDZL	LG5000HDZL	LG5200HDZL	30013HDZL
	исполнение 3	LP0050INOX	LP0051INOX	LG5000INOX	-	30013INOX
	исполнение 4	LP0050HDZL	LP0051HDZL	LG5000HDZL	LG5200HDZL	30013HDZL
80	исполнение 1	LP0080	LP0081	LG8000	LG8200	30014
	исполнение 2	LP0080HDZL	LP0081HDZL	LG8000HDZL	LG8200HDZL	30014HDZL
	исполнение 3	LP0080INOX	LP0081INOX	LG8000INOX	-	30014INOX
	исполнение 4	LP0080HDZL	LP0081HDZL	LG8000HDZL	LG8200HDZL	30014HDZL
100	исполнение 1	LP0100	LP0101	LG1000	LG1200	30015
	исполнение 2	LP0100HDZL	LP0101HDZL	LG1000HDZL	LG1200HDZL	30015HDZL
	исполнение 3	LP0100INOX	LP0101INOX	LG1000INOX	-	30015INOX
	исполнение 4	LP0100HDZL	LP0101HDZL	LG1000HDZL	LG1200HDZL	30015HDZL



Высота элемента, мм	Вариант исполнения	Перегородка SEP, 3000 мм	Стеновое крепление лотка (кронштейн)	Прижим кабельного лотка	Монтажная пластина вертикальная	Монтажная пластина горизонтальная	Заглушки торцевые, пластик RAL 3020
50	исполнение 1	36460	LP5000	LP1000	LP3000	LP4000	LS5000
	исполнение 2	36460HDZ	LP5000HDZL	-	LP3000HDZL	LP4000HDZL	-
	исполнение 3	36460INOX	LP5000INOX	LP1000INOX	LP3000INOX	LP4000INOX	-
	исполнение 4	36460ZL	LP5000HDZL	LP1000HDZL	LP3000HDZL	LP4000HDZL	-
80	исполнение 1	36480	LP5000	LP1000	LP3000	LP4000	LS8000
	исполнение 2	36480HDZ	LP5000HDZL	-	LP3000HDZL	LP4000HDZL	-
	исполнение 3	36480INOX	LP5000INOX	LP1000INOX	LP3000INOX	LP4000INOX	-
	исполнение 4	36480ZL	LP5000HDZL	LP1000HDZL	LP3000HDZL	LP4000HDZL	-
100	исполнение 1	36500	LP5000	LP1000	LP3000	LP4000	LS1000
	исполнение 2	36500HDZ	LP5000HDZL	-	LP3000HDZL	LP4000HDZL	-
	исполнение 3	36500INOX	LP5000INOX	LP1000INOX	LP3000INOX	LP4000INOX	-
	исполнение 4	36500ZL	LP5000HDZL	LP1000HDZL	LP3000HDZL	LP4000HDZL	-

## Системные аксессуары высотой 50 мм

### Варианты исполнений:

исполнение 1 – сталь, оцинкованная по методу Сендзимира;  
 исполнение 2 – горячее цинкование погружением;  
 исполнение 3 – сталь нержавеющая марки AISI 304;  
 исполнение 4 – цинк-ламельное покрытие.



Высота, мм	Ширина, мм	Вариант исполнения	Прямой элемент, 3000 мм, "Стандарт"	Прямой элемент, 3000 мм, "Плюс"	Прямой элемент, 6000 мм
50	200	исполнение 1	LL5020	LI5020	LA5020
		исполнение 2	LL5020HDZ	LI5020HDZ	LA5020HDZ
		исполнение 3	LL5020INOX	-	-
		исполнение 4	LL5020ZL	LI5020ZL	LA5020ZL
	300	исполнение 1	LL5030	LI5030	LA5030
		исполнение 2	LL5030HDZ	LI5030HDZ	LA5030HDZ
		исполнение 3	LL5030INOX	-	-
		исполнение 4	LL5030ZL	LI5030ZL	LA5030ZL
	400	исполнение 1	LL5040	LI5040	LA5040
		исполнение 2	LL5040HDZ	LI5040HDZ	LA5040HDZ
		исполнение 3	LL5040INOX	-	-
		исполнение 4	LL5040ZL	LI5040ZL	LA5040ZL
	500	исполнение 1	LL5050	LI5050	LA5050
		исполнение 2	LL5050HDZ	LI5050HDZ	LA5050HDZ
		исполнение 3	LL5050INOX	-	-
		исполнение 4	LL5050ZL	LI5050ZL	LA5050ZL
	600	исполнение 1	LL5060	LI5060	LA5060
		исполнение 2	LL5060HDZ	LI5060HDZ	LA5060HDZ
		исполнение 3	LL5060INOX	-	-
		исполнение 4	LL5060ZL	LI5060ZL	LA5060ZL



Высота, мм	Ширина, мм	Вариант исполнения	Угол 45° R300	Угол 45° R600	Угол 90° R300	Угол 90° R600	T-ответвитель	X-ответвитель	Угол вертикальный, шарнирный
50	200	исполнение 1	LC0532	LC0562	LC5320	LC5620	LT5302	LX5302	LE5002
		исполнение 2	LC0532HDZ	LC0562HDZ	LC5320HDZ	LC5620HDZ	LT5302HDZ	LX5302HDZ	LE5002HDZ
		исполнение 3	LC0532INOX	LC0562INOX	LC5320INOX	LC5620INOX	LT5302INOX	LX5302INOX	LE5002INOX
		исполнение 4	LC0532ZL	LC0562ZL	LC5320ZL	LC5620ZL	LT5302ZL	LX5302ZL	LE5002ZL
	300	исполнение 1	LC0533	LC0563	LC5330	LC5630	LT5303	LX5303	LE5003
		исполнение 2	LC0533HDZ	LC0563HDZ	LC5330HDZ	LC5630HDZ	LT5303HDZ	LX5303HDZ	LE5003HDZ
		исполнение 3	LC0533INOX	LC0563INOX	LC5330INOX	LC5630INOX	LT5303INOX	LX5303INOX	LE5003INOX
		исполнение 4	LC0533ZL	LC0563ZL	LC5330ZL	LC5630ZL	LT5303ZL	LX5303ZL	LE5003ZL
	400	исполнение 1	LC0534	LC0564	LC5340	LC5640	LT5304	LX5304	LE5004
		исполнение 2	LC0534HDZ	LC0564HDZ	LC5340HDZ	LC5640HDZ	LT5304HDZ	LX5304HDZ	LE5004HDZ
		исполнение 3	LC0534INOX	LC0564INOX	LC5340INOX	LC5640INOX	LT5304INOX	LX5304INOX	LE5004INOX
		исполнение 4	LC0534ZL	LC0564ZL	LC5340ZL	LC5640ZL	LT5304ZL	LX5304ZL	LE5004ZL
	500	исполнение 1	LC0535	LC0565	LC5350	LC5650	LT5305	LX5305	LE5005
		исполнение 2	LC0535HDZ	LC0565HDZ	LC5350HDZ	LC5650HDZ	LT5305HDZ	LX5305HDZ	LE5005HDZ
		исполнение 3	LC0535INOX	LC0565INOX	LC5350INOX	LC5650INOX	LT5305INOX	LX5305INOX	LE5005INOX
		исполнение 4	LC0535ZL	LC0565ZL	LC5350ZL	LC5650ZL	LT5305ZL	LX5305ZL	LE5005ZL
	600	исполнение 1	LC0536	LC0566	LC5360	LC5660	LT5306	LX5306	LE5006
		исполнение 2	LC0536HDZ	LC0566HDZ	LC5360HDZ	LC5660HDZ	LT5306HDZ	LX5306HDZ	LE5006HDZ
		исполнение 3	LC0536INOX	LC0566INOX	LC5360INOX	LC5660INOX	LT5306INOX	LX5306INOX	LE5006INOX
		исполнение 4	LC0536ZL	LC0566ZL	LC5360ZL	LC5660ZL	LT5306ZL	LX5306ZL	LE5006ZL

**Крышки**


Ширина, мм	Вариант исполнения	Крышка прямая, 3000 мм
200	исполнение 1	35524
	исполнение 2	35524HDZ
	исполнение 3	35524INOX
	исполнение 4	35524ZL
300	исполнение 1	35525
	исполнение 2	35525HDZ
	исполнение 3	35525INOX
	исполнение 4	35525ZL
400	исполнение 1	35526
	исполнение 2	35526HDZ
	исполнение 3	35526INOX
	исполнение 4	35526ZL
500	исполнение 1	35527
	исполнение 2	35527HDZ
	исполнение 3	35527INOX
	исполнение 4	35527ZL
600	исполнение 1	35528
	исполнение 2	35528HDZ
	исполнение 3	35528INOX
	исполнение 4	35528ZL



Ширина, мм	Вариант исполнения	Крышка на угол 45° R300	Крышка на угол 45° R600	Крышка на угол 90° R300	Крышка на угол 90° R600	Крышка на T-ответвитель	Крышка на X-ответвитель	Крышка на угол вертикальный, шарнирный
200	исполнение 1	LK0230	LK0260	LK0023	LK0026	LK0203	LK2003	-
	исполнение 2	LK0230HDZ	LK0260HDZ	LK0023HDZ	LK0026HDZ	LK0203HDZ	LK2003HDZ	-
	исполнение 3	LK0230INOX	LK0260INOX	LK0023INOX	LK0026INOX	LK0203INOX	LK2003INOX	-
	исполнение 4	LK0230ZL	LK0260ZL	LK0260ZL	LK0260ZL	LK0203ZL	LK2003ZL	-
300	исполнение 1	LK0330	LK0360	LK0033	LK0036	LK0303	LK3003	-
	исполнение 2	LK0330HDZ	LK0360HDZ	LK0033HDZ	LK0036HDZ	LK0303HDZ	LK3003HDZ	-
	исполнение 3	LK0330INOX	LK0360INOX	LK0033INOX	LK0036INOX	LK0303INOX	LK3003INOX	-
	исполнение 4	LK0330ZL	LK0360ZL	LK0033ZL	LK0036ZL	LK0303ZL	LK3003ZL	-
400	исполнение 1	LK0430	LK0460	LK0043	LK0046	LK0403	LK4003	-
	исполнение 2	LK0430HDZ	LK0460HDZ	LK0043HDZ	LK0046HDZ	LK0403HDZ	LK4003HDZ	-
	исполнение 3	LK0430INOX	LK0460INOX	LK0043INOX	LK0046INOX	LK0403INOX	LK4003INOX	-
	исполнение 4	LK0430ZL	LK0460ZL	LK0043ZL	LK0046ZL	LK0403ZL	LK4003ZL	-
500	исполнение 1	LK0530	LK0560	LK0053	LK0056	LK0503	LK5003	-
	исполнение 2	LK0530HDZ	LK0560HDZ	LK0053HDZ	LK0056HDZ	LK0503HDZ	LK5003HDZ	-
	исполнение 3	LK0530INOX	LK0560INOX	LK0053INOX	LK0056INOX	LK0503INOX	LK5003INOX	-
	исполнение 4	LK0530ZL	LK0560ZL	LK0053ZL	LK0056ZL	LK0503ZL	LK5003ZL	-
600	исполнение 1	LK0630	LK0660	LK0063	LK0066	LK0603	LK6003	-
	исполнение 2	LK0630HDZ	LK0660HDZ	LK0063HDZ	LK0066HDZ	LK0603HDZ	LK6003HDZ	-
	исполнение 3	LK0630INOX	LK0660INOX	LK0063INOX	LK0066INOX	LK0603INOX	LK6003INOX	-
	исполнение 4	LK0630ZL	LK0660ZL	LK0063ZL	LK0066ZL	LK0603ZL	LK6003ZL	-

## Системные аксессуары высотой 80 мм

### Варианты исполнений:

- исполнение 1 – сталь, оцинкованная по методу Сендзимира;
- исполнение 2 – горячее цинкование погружением;
- исполнение 3 – сталь нержавеющей марки AISI 304;
- исполнение 4 – цинк-ламельное покрытие.



Высота, мм	Ширина, мм	Вариант исполнения	Прямой элемент, 3000 мм, "Стандарт"	Прямой элемент, 3000 мм, "Плюс"	Прямой элемент, 6000 мм
80	200	исполнение 1	LL8020	LI8020	LA8020
		исполнение 2	LL8020HDZ	LI8020HDZ	LA8020HDZ
		исполнение 3	LL8020INOX	-	-
		исполнение 4	LL8020ZL	LI8020ZL	LA8020ZL
	300	исполнение 1	LL8030	LI8030	LA8030
		исполнение 2	LL8030HDZ	LI8030HDZ	LA8030HDZ
		исполнение 3	LL8030INOX	-	-
		исполнение 4	LL8030ZL	LI8030ZL	LA8030ZL
	400	исполнение 1	LL8040	LI8040	LA8040
		исполнение 2	LL8040HDZ	LI8040HDZ	LA8040HDZ
		исполнение 3	LL8040INOX	-	-
		исполнение 4	LL8040ZL	LI8040ZL	LA8040ZL
	500	исполнение 1	LL8050	LI8050	LA8050
		исполнение 2	LL8050HDZ	LI8050HDZ	LA8050HDZ
		исполнение 3	LL8050INOX	-	-
		исполнение 4	LL8050ZL	LI8050ZL	LA8050ZL
600	исполнение 1	LL8060	LI8060	LA8060	
	исполнение 2	LL8060HDZ	LI8060HDZ	LA8060HDZ	
	исполнение 3	LL8060INOX	-	-	
	исполнение 4	LL8060ZL	LI8060ZL	LA8060ZL	



Высота, мм	Ширина, мм	Вариант исполнения	Угол 45° R300	Угол 45° R600	Угол 90° R300	Угол 90° R600	T-ответвитель	X-ответвитель	Угол вертикальный, шарнирный
80	200	исполнение 1	LC0832	LC0862	LC8320	LC8620	LT8302	LX8302	LE8002
		исполнение 2	LC0832HDZ	LC0862HDZ	LC8320HDZ	LC8620HDZ	LT8302HDZ	LX8302HDZ	LE8002HDZ
		исполнение 3	LC0832INOX	LC0862INOX	LC8320INOX	LC8620INOX	LT8302INOX	LX8302INOX	LE8002INOX
		исполнение 4	LC0832ZL	LC0862ZL	LC8320ZL	LC8620ZL	LT5302ZL	LX5302ZL	LE5002ZL
	300	исполнение 1	LC0833	LC0863	LC8330	LC8630	LT8303	LX8303	LE8003
		исполнение 2	LC0833HDZ	LC0863HDZ	LC8330HDZ	LC8630HDZ	LT8303HDZ	LX8303HDZ	LE8003HDZ
		исполнение 3	LC0833INOX	LC0863INOX	LC8330INOX	LC8630INOX	LT8303INOX	LX8303INOX	LE8003INOX
		исполнение 4	LC0832ZL	LC0862ZL	LC8320ZL	LC8620ZL	LT5302ZL	LX5302ZL	LE5002ZL
	400	исполнение 1	LC0834	LC0864	LC8340	LC8640	LT8304	LX8304	LE8004
		исполнение 2	LC0834HDZ	LC0864HDZ	LC8340HDZ	LC8640HDZ	LT8304HDZ	LX8304HDZ	LE8004HDZ
		исполнение 3	LC0834INOX	LC0864INOX	LC8340INOX	LC8640INOX	LT8304INOX	LX8304INOX	LE8004INOX
		исполнение 4	LC0832ZL	LC0862ZL	LC8320ZL	LC8620ZL	LT5302ZL	LX5302ZL	LE5002ZL
	500	исполнение 1	LC0835	LC0865	LC8350	LC8650	LT8305	LX8305	LE8005
		исполнение 2	LC0835HDZ	LC0865HDZ	LC8350HDZ	LC8650HDZ	LT8305HDZ	LX8305HDZ	LE8005HDZ
		исполнение 3	LC0835INOX	LC0865INOX	LC8350INOX	LC8650INOX	LT8305INOX	LX8305INOX	LE8005INOX
		исполнение 4	LC0832ZL	LC0862ZL	LC8320ZL	LC8620ZL	LT5302ZL	LX5302ZL	LE5002ZL
	600	исполнение 1	LC0836	LC0866	LC8360	LC8660	LT8306	LX8306	LE8006
		исполнение 2	LC0836HDZ	LC0866HDZ	LC8360HDZ	LC8660HDZ	LT8306HDZ	LX8306HDZ	LE8006HDZ
		исполнение 3	LC0836INOX	LC0866INOX	LC8360INOX	LC8660INOX	LT8306INOX	LX8306INOX	LE8006INOX
		исполнение 4	LC0836ZL	LC0866ZL	LC8360ZL	LC8660ZL	LT8306ZL	LX8306ZL	LE8006ZL

**Крышки**


Ширина, мм	Вариант исполнения	Крышка прямая, 3000 мм
200	исполнение 1	35524
	исполнение 2	35524HDZ
	исполнение 3	35524INOX
	исполнение 4	35524ZL
300	исполнение 1	35525
	исполнение 2	35525HDZ
	исполнение 3	35525INOX
	исполнение 4	35525ZL
400	исполнение 1	35526
	исполнение 2	35526HDZ
	исполнение 3	35526INOX
	исполнение 4	35526ZL
500	исполнение 1	35527
	исполнение 2	35527HDZ
	исполнение 3	35527INOX
	исполнение 4	35527ZL
600	исполнение 1	35528
	исполнение 2	35528HDZ
	исполнение 3	35528INOX
	исполнение 4	35528ZL



Ширина, мм	Вариант исполнения	Крышка на угол 45° R300	Крышка на угол 45° R600	Крышка на угол 90° R300	Крышка на угол 90° R600	Крышка на T-ответитель	Крышка на X-ответитель	Крышка на угол вертикальный, шарнирный
200	исполнение 1	LK0230	LK0260	LK0023	LK0026	LK0203	LK2003	-
	исполнение 2	LK0230HDZ	LK0260HDZ	LK0023HDZ	LK0026HDZ	LK0203HDZ	LK2003HDZ	-
	исполнение 3	LK0230INOX	LK0260INOX	LK0023INOX	LK0026INOX	LK0203INOX	LK2003INOX	-
	исполнение 4	LK0230ZL	LK0260ZL	LK0260ZL	LK0260ZL	LK0203ZL	LK2003ZL	-
300	исполнение 1	LK0330	LK0360	LK0033	LK0036	LK0303	LK3003	-
	исполнение 2	LK0330HDZ	LK0360HDZ	LK0033HDZ	LK0036HDZ	LK0303HDZ	LK3003HDZ	-
	исполнение 3	LK0330INOX	LK0360INOX	LK0033INOX	LK0036INOX	LK0303INOX	LK3003INOX	-
	исполнение 4	LK0330ZL	LK0360ZL	LK0033ZL	LK0036ZL	LK0303ZL	LK3003ZL	-
400	исполнение 1	LK0430	LK0460	LK0043	LK0046	LK0403	LK4003	-
	исполнение 2	LK0430HDZ	LK0460HDZ	LK0043HDZ	LK0046HDZ	LK0403HDZ	LK4003HDZ	-
	исполнение 3	LK0430INOX	LK0460INOX	LK0043INOX	LK0046INOX	LK0403INOX	LK4003INOX	-
	исполнение 4	LK0430ZL	LK0460ZL	LK0043ZL	LK0046ZL	LK0403ZL	LK4003ZL	-
500	исполнение 1	LK0530	LK0560	LK0053	LK0056	LK0503	LK5003	-
	исполнение 2	LK0530HDZ	LK0560HDZ	LK0053HDZ	LK0056HDZ	LK0503HDZ	LK5003HDZ	-
	исполнение 3	LK0530INOX	LK0560INOX	LK0053INOX	LK0056INOX	LK0503INOX	LK5003INOX	-
	исполнение 4	LK0530ZL	LK0560ZL	LK0053ZL	LK0056ZL	LK0503ZL	LK5003ZL	-
600	исполнение 1	LK0630	LK0660	LK0063	LK0066	LK0603	LK6003	-
	исполнение 2	LK0630HDZ	LK0660HDZ	LK0063HDZ	LK0066HDZ	LK0603HDZ	LK6003HDZ	-
	исполнение 3	LK0630INOX	LK0660INOX	LK0063INOX	LK0066INOX	LK0603INOX	LK6003INOX	-
	исполнение 4	LK0630ZL	LK0660ZL	LK0063ZL	LK0066ZL	LK0603ZL	LK6003ZL	-

## Системные аксессуары высотой 100 мм

### Варианты исполнений:

исполнение 1 – сталь, оцинкованная по методу Сендзимира;  
 исполнение 2 – горячее цинкование погружением;  
 исполнение 3 – сталь нержавеющей марки AISI 304;  
 исполнение 4 –цинк-ламельное покрытие.



Высота, мм	Ширина, мм	Вариант исполнения	Прямой элемент, 3000 мм, "Стандарт"	Прямой элемент, 6000 мм
100	200	исполнение 1	LL1020	LA1020
		исполнение 2	LL1020HDZ	LA1020HDZ
		исполнение 3	LL1020INOX	-
		исполнение 4	LL1020ZL	LA1020ZL
	300	исполнение 1	LL1030	LA1030
		исполнение 2	LL1030HDZ	LA1030HDZ
		исполнение 3	LL1030INOX	-
		исполнение 4	LL1030ZL	LA1030ZL
	400	исполнение 1	LL1040	LA1040
		исполнение 2	LL1040HDZ	LA1040HDZ
		исполнение 3	LL1040INOX	-
		исполнение 4	LL1040ZL	LA1040ZL
	500	исполнение 1	LL1050	LA1050
		исполнение 2	LL1050HDZ	LA1050HDZ
		исполнение 3	LL1050INOX	-
		исполнение 4	LL1050ZL	LA1050ZL
600	исполнение 1	LL1060	LA1060	
	исполнение 2	LL1060HDZ	LA1060HDZ	
	исполнение 3	LL1060INOX	-	
	исполнение 4	LL1060ZL	LA1060ZL	



Высота, мм	Ширина, мм	Вариант исполнения	Угол 45° R300	Угол 45° R600	Угол 90° R300	Угол 90° R600	T-ответвитель	X-ответвитель	Угол вертикальный, шарнирный
100	200	исполнение 1	LC0132	LC0162	LC1320	LC1620	LT1302	LX1302	LE1002
		исполнение 2	LC0132HDZ	LC0162HDZ	LC1320HDZ	LC1620HDZ	LT1302HDZ	LX1302HDZ	LE1002HDZ
		исполнение 3	LC0132INOX	LC0162INOX	LC1320INOX	LC1620INOX	LT1302INOX	LX1302INOX	LE1002INOX
		исполнение 4	LC0132ZL	LC0162ZL	LC1320ZL	LC1620ZL	LT1302ZL	LX1302ZL	LE1002ZL
	300	исполнение 1	LC0133	LC0163	LC1330	LC1630	LT1303	LX1303	LE1003
		исполнение 2	LC0133HDZ	LC0163HDZ	LC1330HDZ	LC1630HDZ	LT1303HDZ	LX1303HDZ	LE1003HDZ
		исполнение 3	LC0133INOX	LC0163INOX	LC1330INOX	LC1630INOX	LT1303INOX	LX1303INOX	LE1003INOX
		исполнение 4	LC0132ZL	LC0162ZL	LC1320ZL	LC1620ZL	LT1302ZL	LX1302ZL	LE1002ZL
	400	исполнение 1	LC0134	LC0164	LC1340	LC1640	LT1304	LX1304	LE1004
		исполнение 2	LC0134HDZ	LC0164HDZ	LC1340HDZ	LC1640HDZ	LT1304HDZ	LX1304HDZ	LE1004HDZ
		исполнение 3	LC0134INOX	LC0164INOX	LC1340INOX	LC1640INOX	LT1304INOX	LX1304INOX	LE1004INOX
		исполнение 4	LC0132ZL	LC0162ZL	LC1320ZL	LC1620ZL	LT1302ZL	LX1302ZL	LE1002ZL
	500	исполнение 1	LC0135	LC0165	LC1350	LC1650	LT1305	LX1305	LE1005
		исполнение 2	LC0135HDZ	LC0165HDZ	LC1350HDZ	LC1650HDZ	LT1305HDZ	LX1305HDZ	LE1005HDZ
		исполнение 3	LC0135INOX	LC0165INOX	LC1350INOX	LC1650INOX	LT1305INOX	LX1305INOX	LE1005INOX
		исполнение 4	LC0132ZL	LC0162ZL	LC1320ZL	LC1620ZL	LT1302ZL	LX1302ZL	LE1002ZL
600	исполнение 1	LC0136	LC0166	LC1360	LC1660	LT1306	LX1306	LE1006	
	исполнение 2	LC0136HDZ	LC0166HDZ	LC1360HDZ	LC1660HDZ	LT1306HDZ	LX1306HDZ	LE1006HDZ	
	исполнение 3	LC0136INOX	LC0166INOX	LC1360INOX	LC1660INOX	LT1306INOX	LX1306INOX	LE1006INOX	
	исполнение 4	LC0132ZL	LC0162ZL	LC1320ZL	LC1620ZL	LT1302ZL	LX1302ZL	LE1002ZL	

**Крышки**


Ширина, мм	Вариант исполнения	Крышка прямая, 3000 мм
200	исполнение 1	35524
	исполнение 2	35524HDZ
	исполнение 3	35524INOX
	исполнение 4	35524ZL
300	исполнение 1	35525
	исполнение 2	35525HDZ
	исполнение 3	35525INOX
	исполнение 4	35525ZL
400	исполнение 1	35526
	исполнение 2	35526HDZ
	исполнение 3	35526INOX
	исполнение 4	35526ZL
500	исполнение 1	35527
	исполнение 2	35527HDZ
	исполнение 3	35527INOX
	исполнение 4	35527ZL
600	исполнение 1	35528
	исполнение 2	35528HDZ
	исполнение 3	35528INOX
	исполнение 4	35528ZL



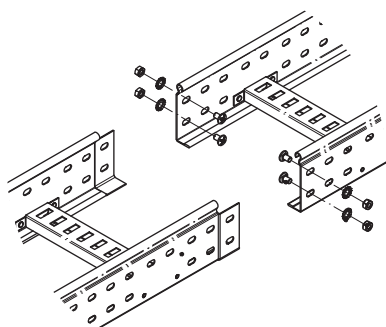
Ширина, мм	Вариант исполнения	Крышка на угол 45° R300	Крышка на угол 45° R600	Крышка на угол 90° R300	Крышка на угол 90° R600	Крышка на T-ответитель	Крышка на X-ответитель	Крышка на угол вертикальный, шарнирный
200	исполнение 1	LK0230	LK0260	LK0023	LK0026	LK0203	LK2003	-
	исполнение 2	LK0230HDZ	LK0260HDZ	LK0023HDZ	LK0026HDZ	LK0203HDZ	LK2003HDZ	-
	исполнение 3	LK0230INOX	LK0260INOX	LK0023INOX	LK0026INOX	LK0203INOX	LK2003INOX	-
	исполнение 4	LK0230ZL	LK0260ZL	LK0260ZL	LK0260ZL	LK0203ZL	LK2003ZL	-
300	исполнение 1	LK0330	LK0360	LK0033	LK0036	LK0303	LK3003	-
	исполнение 2	LK0330HDZ	LK0360HDZ	LK0033HDZ	LK0036HDZ	LK0303HDZ	LK3003HDZ	-
	исполнение 3	LK0330INOX	LK0360INOX	LK0033INOX	LK0036INOX	LK0303INOX	LK3003INOX	-
	исполнение 4	LK0330ZL	LK0360ZL	LK0033ZL	LK0036ZL	LK0303ZL	LK3003ZL	-
400	исполнение 1	LK0430	LK0460	LK0043	LK0046	LK0403	LK4003	-
	исполнение 2	LK0430HDZ	LK0460HDZ	LK0043HDZ	LK0046HDZ	LK0403HDZ	LK4003HDZ	-
	исполнение 3	LK0430INOX	LK0460INOX	LK0043INOX	LK0046INOX	LK0403INOX	LK4003INOX	-
	исполнение 4	LK0430ZL	LK0460ZL	LK0043ZL	LK0046ZL	LK0403ZL	LK4003ZL	-
500	исполнение 1	LK0530	LK0560	LK0053	LK0056	LK0503	LK5003	-
	исполнение 2	LK0530HDZ	LK0560HDZ	LK0053HDZ	LK0056HDZ	LK0503HDZ	LK5003HDZ	-
	исполнение 3	LK0530INOX	LK0560INOX	LK0053INOX	LK0056INOX	LK0503INOX	LK5003INOX	-
	исполнение 4	LK0530ZL	LK0560ZL	LK0053ZL	LK0056ZL	LK0503ZL	LK5003ZL	-
600	исполнение 1	LK0630	LK0660	LK0063	LK0066	LK0603	LK6003	-
	исполнение 2	LK0630HDZ	LK0660HDZ	LK0063HDZ	LK0066HDZ	LK0603HDZ	LK6003HDZ	-
	исполнение 3	LK0630INOX	LK0660INOX	LK0063INOX	LK0066INOX	LK0603INOX	LK6003INOX	-
	исполнение 4	LK0630ZL	LK0660ZL	LK0063ZL	LK0066ZL	LK0603ZL	LK6003ZL	-

## Схемы монтажа

### Соединение "папа-мама"

**Описание:**

При соединении лотков с помощью выштамповки "папа-мама" требуются только метизы. Гайки располагаются с внешней стороны лонжеронов.



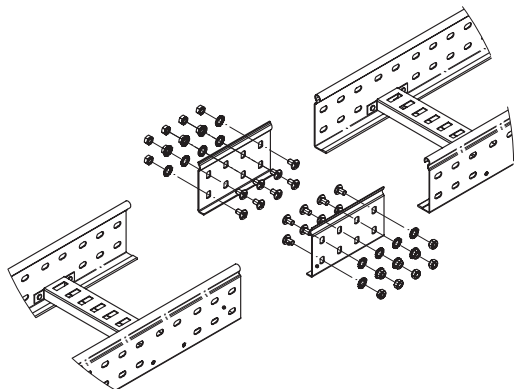
Высота, мм	Описание монтажного элемента	Количество, шт.	Код
50	винт с крестообразным шлицем М6х10	2	СМ010610
	гайка шестигранная М6	2	СМ110600
	шайба стопорная М6	2	СМ220600
80	винт с крестообразным шлицем М6х10	4	СМ010610
	гайка шестигранная М6	4	СМ110600
	шайба стопорная М6	4	СМ220600
100	винт с крестообразным шлицем М6х10	4	СМ010610
	гайка шестигранная М6	4	СМ110600
	шайба стопорная М6	4	СМ220600

### Соединение однотипных окончаний и мест отрезков

**Описание:**

Для соединения однотипных окончаний и мест отрезков применяются усиленные соединители GTO L.

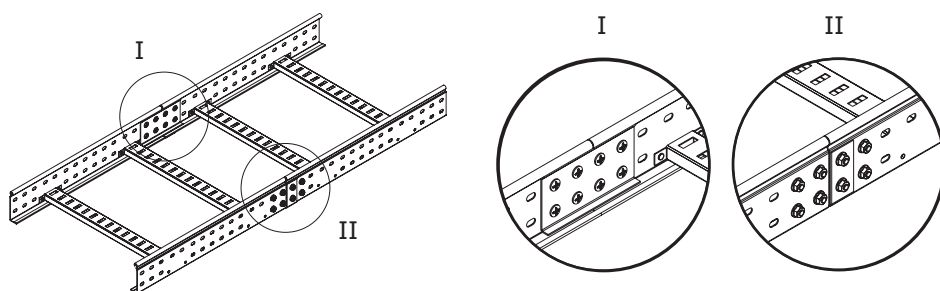
Соединители устанавливаются на внутреннюю сторону лонжеронов. Гайки располагаются с внешней стороны лонжеронов.



Высота, мм	Описание монтажного элемента	Количество, шт.	Код
50	винт с крестообразным шлицем М6х10	8	СМ010610
	гайка шестигранная М6	8	СМ110600
	шайба стопорная М6	8	СМ220600
	соединитель горизонтальный усиленный, GTO L	2	LG5000
80	винт с крестообразным шлицем М6х10	16	СМ010610
	гайка шестигранная М6	16	СМ110600
	шайба стопорная М6	16	СМ220600
	соединитель горизонтальный усиленный, GTO L	2	LG8000
100	винт с крестообразным шлицем М6х10	16	СМ010610
	гайка шестигранная М6	16	СМ110600
	шайба стопорная М6	16	СМ220600
	соединитель горизонтальный усиленный, GTO L	2	LG1000



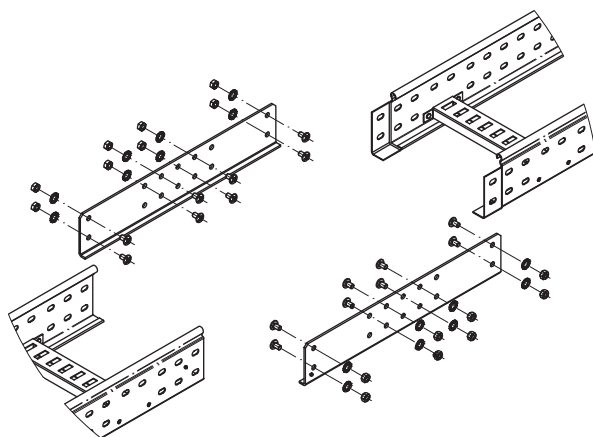
## Усиленное соединение


**Описание:**

Для увеличения несущей способности участка трассы применяются усиленные соединители GTO L. Соединители устанавливаются на внутреннюю сторону лонжеронов дополнительно к соединению "папа-мама". Гайки располагаются с внешней стороны лонжеронов.

Высота, мм	Описание монтажного элемента	Количество, шт.	Код
50	винт с крестообразным шлицем M6x10	8	CM010610
	гайка шестигранная M6	8	CM110600
	шайба стопорная M6	8	CM220600
	соединитель горизонтальный усиленный, GTO L	2	LG5000
80	винт с крестообразным шлицем M6x10	16	CM010610
	гайка шестигранная M6	16	CM110600
	шайба стопорная M6	16	CM220600
	соединитель горизонтальный усиленный, GTO L	2	LG8000
100	винт с крестообразным шлицем M6x10	16	CM010610
	гайка шестигранная M6	16	CM110600
	шайба стопорная M6	16	CM220600
	соединитель горизонтальный усиленный, GTO L	2	LG1000

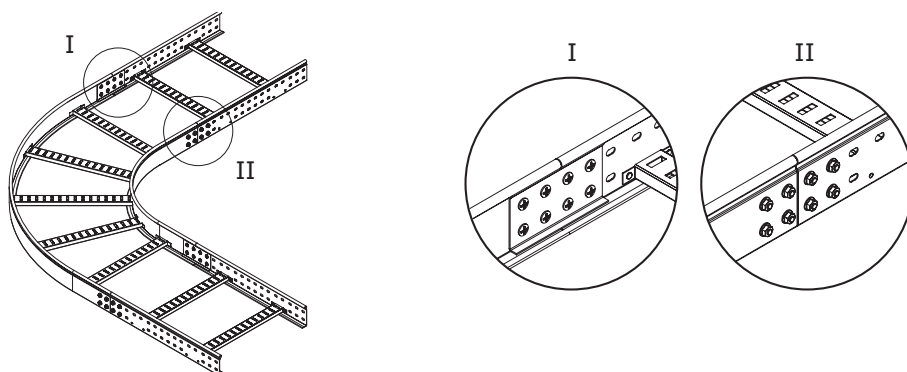
## Внешний соединитель


**Описание:**

Для соединения высоконагруженных участков трасс на пролетах более четырех метров применяются внешние соединители. Соединители GTO LI устанавливаются с внешней стороны лестничного лотка дополнительно к соединению "папа-мама". Гайки располагаются с внешней стороны лонжеронов.

Высота, мм	Описание монтажного элемента	Количество, шт.	Код
50	винт с крестообразным шлицем M6x10	14	CM010610
	гайка шестигранная M6	14	CM110600
	шайба стопорная M6	14	CM220600
	соединитель внешний, GTO 50 LI	2	LG5200
80	винт с крестообразным шлицем M6x10	28	CM010610
	гайка шестигранная M6	28	CM110600
	шайба стопорная M6	28	CM220600
	соединитель внешний, GTO 80 LI	2	LG8200
100	винт с крестообразным шлицем M6x10	28	CM010610
	гайка шестигранная M6	28	CM110600
	шайба стопорная M6	28	CM220600
	соединитель внешний, GTO 100 LI	2	LG1200

## Горизонтальный угол 45° и 90°

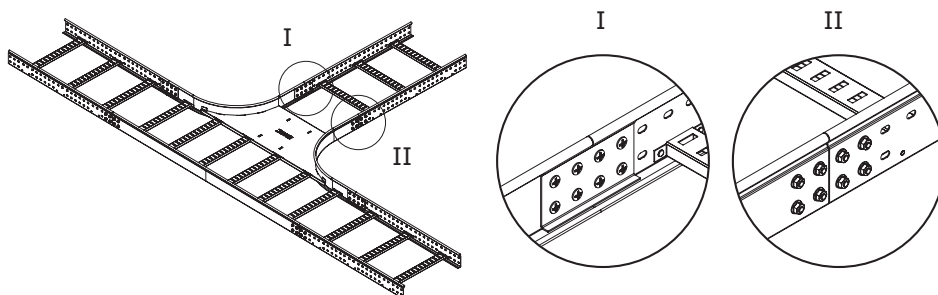


**Описание:**

Для монтажа горизонтальных углов применяются усиленные соединители GTO L. Соединители устанавливаются на внутреннюю сторону лонжеронов. Гайки располагаются с внешней стороны лонжеронов.

Высота, мм	Описание монтажного элемента	Количество, шт.	Код
50	винт с крестообразным шлицем М6х10	16	СМ010610
	гайка шестигранная М6	16	СМ110600
	шайба стопорная М6	16	СМ220600
	соединитель горизонтальный усиленный, GTO L	4	LG5000
80	винт с крестообразным шлицем М6х10	32	СМ010610
	гайка шестигранная М6	32	СМ110600
	шайба стопорная М6	32	СМ220600
	соединитель горизонтальный усиленный, GTO L	4	LG8000
100	винт с крестообразным шлицем М6х10	32	СМ010610
	гайка шестигранная М6	32	СМ110600
	шайба стопорная М6	32	СМ220600
	соединитель горизонтальный усиленный, GTO L	4	LG1000

## T-ответвитель

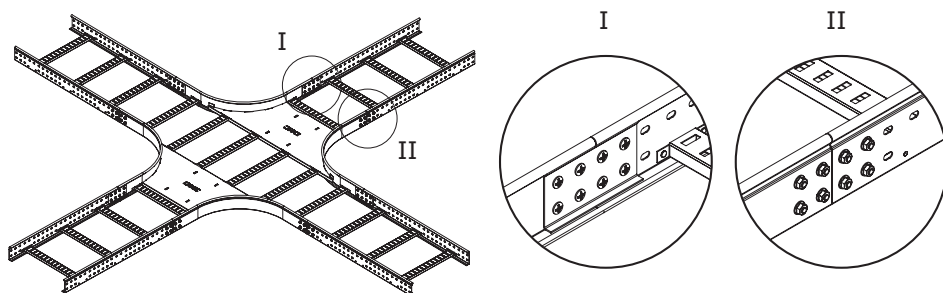


**Описание:**

Для монтажа T-ответвителей применяются усиленные соединители GTO L. Соединители устанавливаются с внутренней стороны лотка и аксессуара. Гайки располагаются с внешней стороны лонжеронов.

Высота, мм	Описание монтажного элемента	Количество, шт.	Код
50	винт с крестообразным шлицем М6х10	24	СМ010610
	гайка шестигранная М6	24	СМ110600
	шайба стопорная М6	24	СМ220600
	соединитель горизонтальный усиленный, GTO L	6	LG5000
80	винт с крестообразным шлицем М6х10	48	СМ010610
	гайка шестигранная М6	48	СМ110600
	шайба стопорная М6	48	СМ220600
	соединитель горизонтальный усиленный, GTO L	6	LG8000
100	винт с крестообразным шлицем М6х10	48	СМ010610
	гайка шестигранная М6	48	СМ110600
	шайба стопорная М6	48	СМ220600
	соединитель горизонтальный усиленный, GTO L	6	LG1000

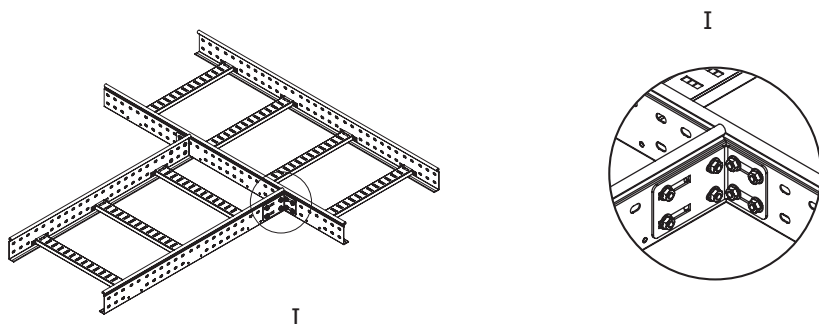
## X-ответвитель


**Описание:**

Для монтажа X-ответвителей применяются усиленные соединители GTO L. Соединители устанавливаются с внутренней стороны лотка и аксессуара. Гайки располагаются с внешней стороны лонжеронов.

Высота, мм	Описание монтажного элемента	Количество, шт.	Код
50	винт с крестообразным шлицем М6х10	32	СМ010610
	гайка шестигранная М6	32	СМ110600
	шайба стопорная М6	32	СМ220600
	соединитель горизонтальный усиленный, GTO L	8	LG5000
80	винт с крестообразным шлицем М6х10	64	СМ010610
	гайка шестигранная М6	64	СМ110600
	шайба стопорная М6	64	СМ220600
	соединитель горизонтальный усиленный, GTO L	8	LG8000
100	винт с крестообразным шлицем М6х10	64	СМ010610
	гайка шестигранная М6	64	СМ110600
	шайба стопорная М6	64	СМ220600
	соединитель горизонтальный усиленный, GTO L	8	LG1000

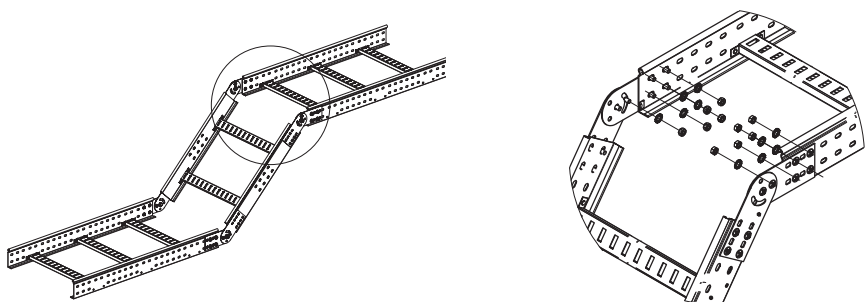
## Упрощенный Т-отвод


**Описание:**

Упрощенный Т-отвод представляет собой два лотка, соединенных перпендикулярно. Для монтажа применяются стеновые крепления. Крепления устанавливаются с внешней стороны лотков. Гайки располагаются с внешней стороны лонжеронов.

Высота, мм	Описание монтажного элемента	Количество, шт.	Код
50	винт с крестообразным шлицем М6х10	8	СМ010610
	гайка с насечкой М6	8	СМ100600
	шайба стопорная М6	8	СМ220600
	стеное крепление лотка (кронштейн)	2	LP5000
80	винт с крестообразным шлицем М6х10	16	СМ010610
	гайка с насечкой М6	16	СМ100600
	шайба стопорная М6	16	СМ220600
	стеное крепление лотка (кронштейн)	2	LP5000
100	винт с крестообразным шлицем М6х10	16	СМ010610
	гайка с насечкой М6	16	СМ100600
	шайба стопорная М6	16	СМ220600
	стеное крепление лотка (кронштейн)	2	LP5000

## Вертикальный шарнирный угол



**Описание:**

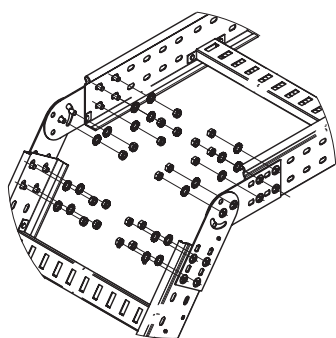
При монтаже шарнирных углов требуются только метизы.

Гайки располагаются с внешней стороны лонжеронов.

После монтажа шарниры фиксируются под нужным углом с помощью винта и гайки.

Высота, мм	Описание монтажного элемента	Количество, шт.	Код
50	винт с крестообразным шлицем М6х10	12	СМ010610
	гайка шестигранная М6	12	СМ110600
	шайба стопорная М6	12	СМ220600
80	винт с крестообразным шлицем М6х10	20	СМ010610
	гайка шестигранная М6	20	СМ110600
	шайба стопорная М6	20	СМ220600
100	винт с крестообразным шлицем М6х10	20	СМ010610
	гайка шестигранная М6	20	СМ110600
	шайба стопорная М6	20	СМ220600

## Шарнирный соединитель



**Описание:**

Для наклона трассы под произвольным углом применяются шарнирные соединители.

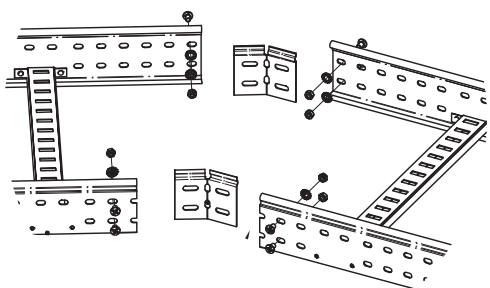
Соединители монтируются с внешней стороны каждого лонжерона и соединяются между собой.

После монтажа шарниры фиксируются под нужным углом с помощью винта и гайки.

Гайки располагаются с внешней стороны лонжеронов.

Высота, мм	Описание монтажного элемента	Количество, шт.	Код монтажного элемента
50	винт с крестообразным шлицем М6х10	12	СМ010610
	гайка шестигранная М6	12	СМ110600
	шайба стопорная М6	12	СМ220600
	соединитель лотков шарнирный GSV	4	30013
80	винт с крестообразным шлицем М6х10	20	СМ010610
	гайка шестигранная М6	20	СМ110600
	шайба стопорная М6	20	СМ220600
	соединитель лотков шарнирный GSV	4	30014
100	винт с крестообразным шлицем М6х10	20	СМ010610
	гайка шестигранная М6	20	СМ110600
	шайба стопорная М6	20	СМ220600
	соединитель лотков шарнирный GSV	4	30015

## Горизонтальный изгиб трассы


**Описание:**

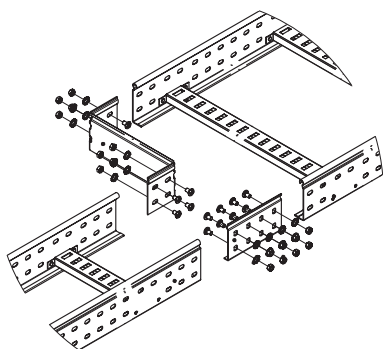
Для изгиба трассы в горизонтальной плоскости применяются регулируемые горизонтальные соединители.

Соединители устанавливаются с внутренней стороны лонжеронов.

Гайки располагаются с внешней стороны лонжеронов.

Высота, мм	Описание монтажного элемента	Количество, шт.	Код
50	винт с крестообразным шлицем М6х10	4	СМ010610
	гайка шестигранная М6	4	СМ110600
	шайба стопорная М6	4	СМ220600
	регулируемый горизонтальный соединитель внутренний	2	LP0050
80	винт с крестообразным шлицем М6х10	8	СМ010610
	гайка шестигранная М6	8	СМ110600
	шайба стопорная М6	8	СМ220600
	регулируемый горизонтальный соединитель внутренний	2	LP0080
100	винт с крестообразным шлицем М6х10	8	СМ010610
	гайка шестигранная М6	8	СМ110600
	шайба стопорная М6	8	СМ220600
	регулируемый горизонтальный соединитель внутренний	2	LP0100

## Соединение лотков различной ширины


**Описание:**

Для соединения лотков различной ширины применяются упрощенные редукции.

Редукции поставляются в несогнутом виде и перед монтажом предварительно сгибаются.

Редукция монтируется на внутреннюю сторону лонжерона.

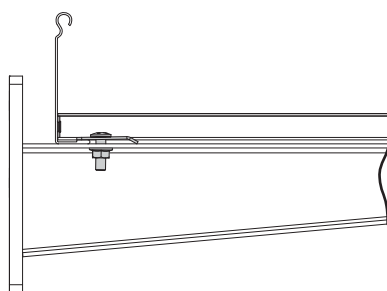
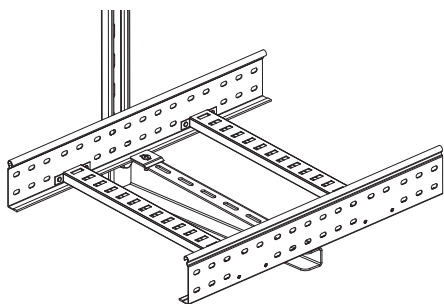
На противоположный лонжерон устанавливается усиленный соединитель GTO L соответствующей высоты.

Возможен монтаж редукций с обеих сторон лотка – двусторонняя редукция.

Гайки располагаются с внешней стороны лонжеронов.

Высота, мм	Описание монтажного элемента	Количество, шт.	Код
50	винт с крестообразным шлицем М6х10	4	СМ010610
	гайка шестигранная М6	4	СМ110600
	шайба стопорная М6	4	СМ220600
	соединитель усиленный GTO L	1	LG5000
80	винт с крестообразным шлицем М6х10	8	СМ010610
	гайка шестигранная М6	8	СМ110600
	шайба стопорная М6	8	СМ220600
	соединитель усиленный GTO L	1	LG8000
100	винт с крестообразным шлицем М6х10	8	СМ010610
	гайка шестигранная М6	8	СМ110600
	шайба стопорная М6	8	СМ220600
	соединитель усиленный GTO L	1	LG1000

## Крепление на консоль

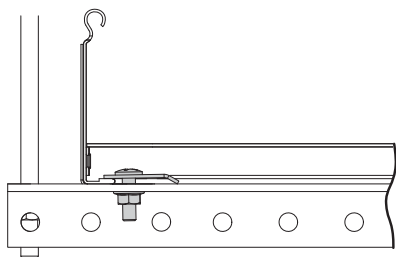
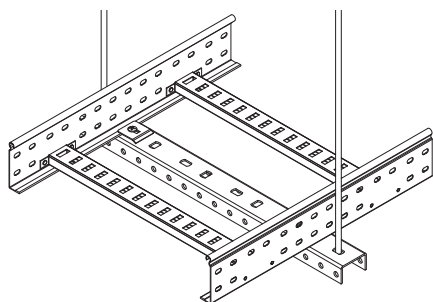


**Описание:**

Лотки крепятся к консолям с помощью прижимов. Прижимы устанавливаются на консоль и фиксируют внутреннюю сторону лонжерона. Гайки располагаются с нижней стороны консолей.

Описание монтажного элемента	Количество, шт.	Код монтажного элемента
Винт с гладкой головкой М6х20	2	СМ010620
Гайка с насечкой, препятствующей откручиванию, М6	2	СМ100600
Прижим кабельного лотка	2	LP1000

## Крепление на профиль

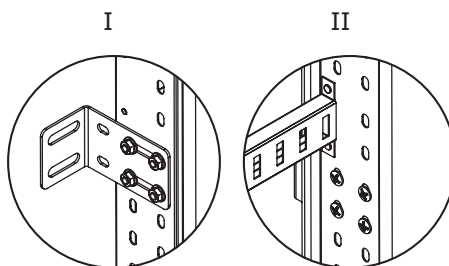
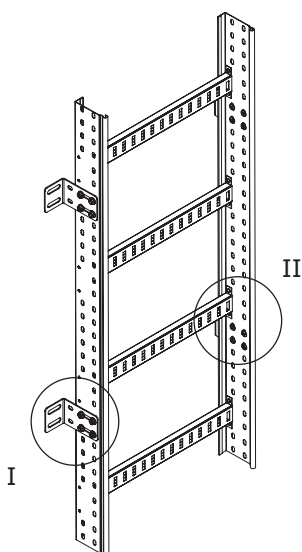


**Описание:**

Лотки крепятся к профилям с помощью прижимов. Прижимы устанавливаются на профиль и фиксируют внутреннюю сторону лонжерона. Гайки располагаются с нижней стороны профилей.

Описание монтажного элемента	Количество, шт.	Код
Винт с гладкой головкой М6х20	2	СМ010620
Гайка с насечкой, препятствующей откручиванию, М6	2	СМ100600
Прижим кабельного лотка	2	LP1000

## Вертикальный монтаж

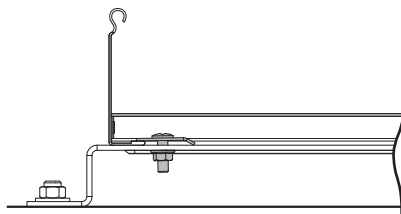
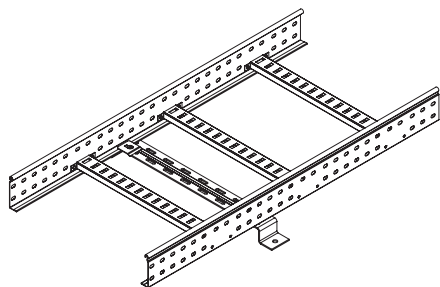


**Описание:**

Вертикальный монтаж лотков осуществляется с помощью стеновых креплений. Крепления устанавливаются с внешней стороны лонжеронов. Расстояние между креплениями не более 1 м. Для монтажа креплений к несущей поверхности используются анкеры.

Описание монтажного элемента	Количество, шт.	Код
Винт с крестообразным шлицем М6х10	8	СМ010610
Гайка с насечкой, препятствующей откручиванию, М6	8	СМ100600
Стеновое крепление лотка (кронштейн)	2	LP5000

## Напольный монтаж


**Описание:**

Для напольного монтажа лотков применяется скоба ВММ-10.

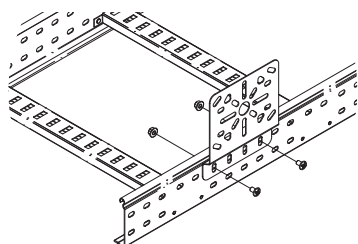
Лотки крепятся к креплению ВММ-10 с помощью прижимов.

Прижимы устанавливаются на крепление и фиксируют внутреннюю сторону лонжерона.

Гайки располагаются с нижней стороны крепления.

Описание монтажного элемента	Количество, шт.	Код
Винт с гладкой головкой М6х20	2	СМ010620
Гайка с насечкой, препятствующей откручиванию, М6	2	СМ100600
Прижим кабельного лотка	2	LP1000

## Вертикальная монтажная пластина

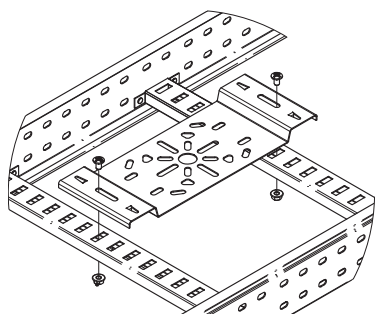

**Описание:**

Устанавливается на лонжерон с внешней стороны.

Гайки располагаются с внешней стороны лонжерона.

Описание монтажного элемента	Количество, шт.	Код
Винт с крестообразным шлицем М6х10	2	СМ010610
Гайка с насечкой, препятствующей откручиванию, М6	2	СМ100600
Пластина монтажная вертикальная	1	LP3000

## Горизонтальная монтажная пластина


**Описание:**

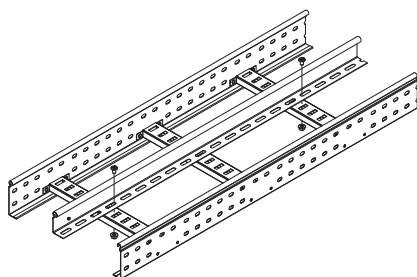
Устанавливается на поперечины лотка.

Гайки располагаются с нижней стороны поперечин.

Возможно безвинтовое крепление с помощью быстрозажимных крепежных лепестков, расположенных на самой пластине.

Описание монтажного элемента	Количество, шт.	Код
Винт с крестообразным шлицем М6х10	2	СМ010610
Гайка с насечкой, препятствующей откручиванию, М6	2	СМ100600
Пластина монтажная горизонтальная	1	LP4000

## Перегородка SEP


**Описание:**

Устанавливается на поперечины лотка.

Шаг крепления 1–1,5 м.

Гайки располагаются с нижней стороны поперечин.

Для установки совместно с крышкой высоту перегородки следует выбирать на размер меньше.

Описание монтажного элемента	Количество, шт.	Код
Винт с крестообразным шлицем М6х10	3	СМ010610
Гайка с насечкой, препятствующей откручиванию, М6	3	СМ100600



## Тяжелые металлические лотки "U5 Combitech"

Сфера применения .....	520
Отличительные особенности .....	520
Преимущества .....	520
Состав системы .....	521
Прямые элементы лестничного типа .....	522
Системные аксессуары лестничного типа .....	526
Прямые элементы листового типа, перфорированные .....	531
Крышки .....	544
Монтажные аксессуары .....	547
Таблица подбора .....	551



## Система тяжелых лотков "U5 Combitech"

### Сфера применения

"U5 Combitech" – система промышленных кабельных лотков для открытой прокладки кабелей на больших пролетах. Конструкция лотков разработана для построения надежных кабельных трасс на объектах с высокими кабельными нагрузками при больших расстояниях между опорами. Специальная конструкция лонжерона позволяет устанавливать лотки шириной до 1 метра и длиной до 9 метров с сохранением высокой нагрузочной способности трассы. Система также рекомендована к применению в условиях, где проблематично использовать обычные лотки: в зонах с высокой ветровой и снеговой нагрузками, при резких перепадах температур и обледенениях трасс.



**Промышленные объекты**  
Заводы, комбинаты, крупные потребители и производители электроэнергии



**Быстровозводимые конструкции**  
Склады, ангары, производственные и выставочные помещения



**Объекты инфраструктуры**  
Мосты, тоннели, конструкции с малым количеством опор

### Отличительные особенности

**Четыре климатических исполнения**

- сталь, оцинкованная по методу Сендзимира;
- горячее цинкование погружением;
- цинк-ламельное покрытие

**Дополнительные ребра жесткости**

Исключается потеря устойчивости при изгибе

**Сверхвысокая несущая способность**  
150 кг/м на пролете 6 м

**Соединение "Ласточкин хвост"**

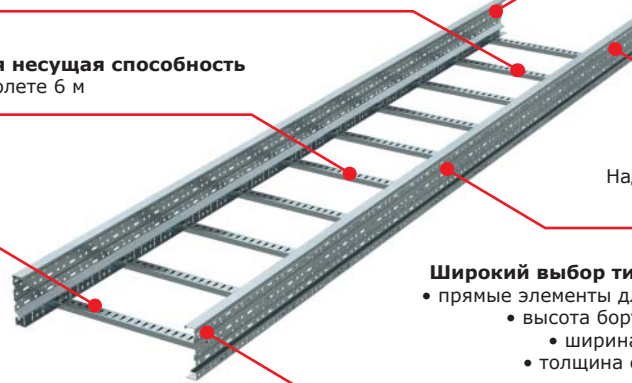
Крайне высокие показатели вибростойкости и прочности

**Три типа конструкции**

- лестничная;
- листовая перфорированная;
- листовая неперфорированная

**Система термокомпенсации**

Надежность трассы при больших и резких перепадах температур



**Широкий выбор типоразмеров**

- прямые элементы длиной до 9 м;
- высота борта до 200 мм;
- ширина до 1000 мм;
- толщина стали до 2 мм

### Преимущества

**Высокая несущая способность и малый вес**

Уникальное расположение ребер жесткости исключает потерю устойчивости лонжерона при изгибе, что придает системе особую прочность. Обладая небольшим собственным весом, лотки способны выдерживать значительные нагрузки как на больших, так и на сверхбольших пролетах.

**Широкий выбор**

Более 2500 позиций в различных исполнениях позволяют проектировать кабельные трассы любой сложности. Подобного ассортимента нет ни у одного производителя в мире.

**Плавная геометрия аксессуаров**

Лонжероны аксессуаров имеют плавный изгиб. Это позволяет наиболее эффективно использовать весь внутренний объем аксессуара, предотвращает повреждение кабеля при прокладке и обеспечивает необходимый радиус изгиба кабеля.

**Соединение "Ласточкин хвост"**

Поперечины и донные пластины лотка имеют специальные лепестки, которые загибаются с внешней стороны лонжерона. Подобный способ крепления обеспечивает крайне высокие показатели вибростойкости и прочности, а также позволяет избежать использования сварки. Все это значительно продлевает срок службы всей системы.

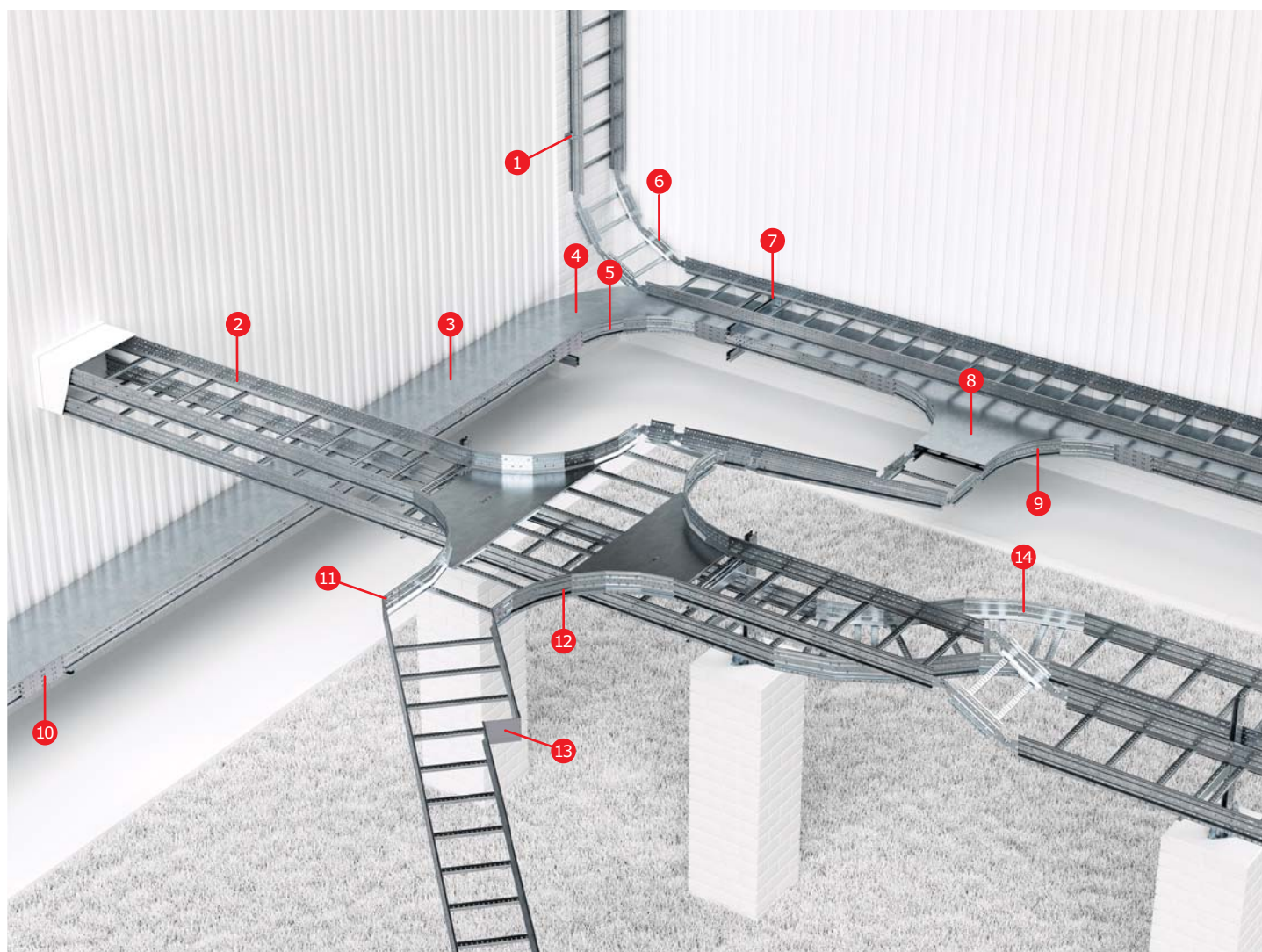
**Термокомпенсация**

Перфорация особой формы позволяет реализовать свободный ход и изменяемый зазор в соединениях элементов. Это гарантирует сохранность трасс большой протяженности при тепловых расширениях металла.

**Сертификация**

Многочисленные испытания подтверждают высокое качество промышленных лотков и их полное соответствие всем российским и международным нормам, а также требованиям Российского морского регистра судоходства.

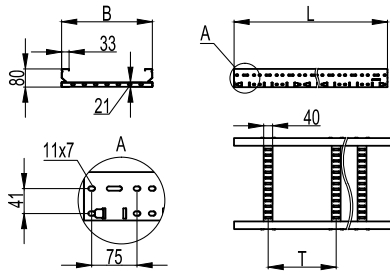
## Состав системы



- |   |                             |    |                     |
|---|-----------------------------|----|---------------------|
| 1 | Стеновое крепление          | 8  | Крышка аксессуара   |
| 2 | Прямой элемент              | 9  | T-ответвитель       |
| 3 | Крышка прямого элемента     | 10 | Соединитель         |
| 4 | Крышка аксессуара           | 11 | Угловой соединитель |
| 5 | Поворот 90°                 | 12 | X-ответвитель       |
| 6 | Угол вертикальный шарнирный | 13 | Редукция/заглушка   |
| 7 | Прижим лотка                | 14 | Поворот 45°         |

## Прямые элементы лестничного типа

### Прямые элементы высотой 80 мм

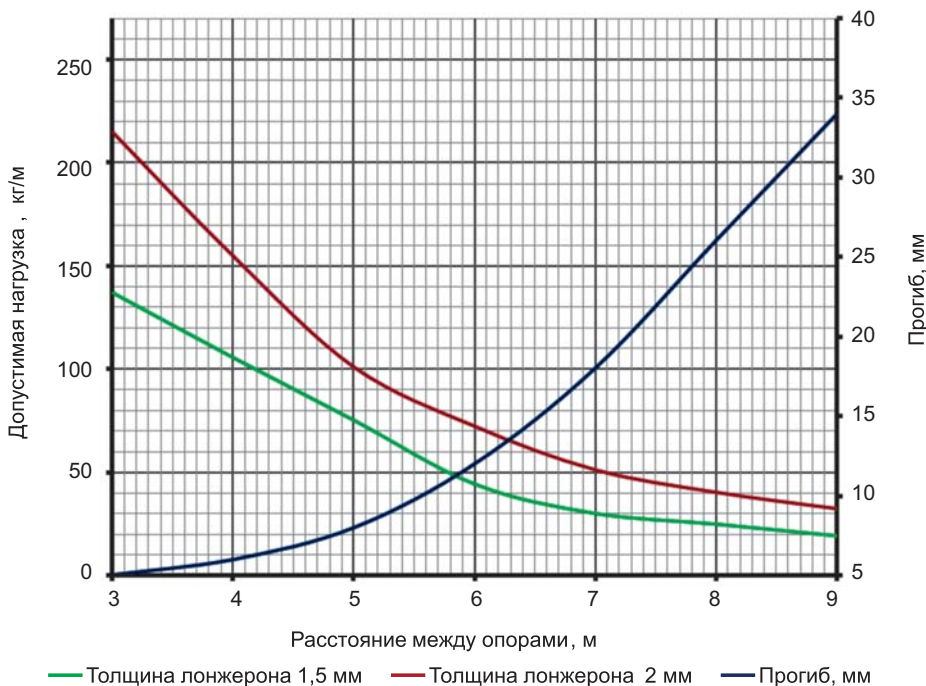


**Назначение:**

- прокладка кабелей на прямых участках;
- T=300 мм.

Высота, мм	Толщина лонжерона, мм	Ширина В, мм	Шаг поперечин Т, мм	ТИЗ, мм <sup>2</sup>	Длина L, мм					
					3000			6000		
					код, исп. 1	код, исп. 2	код, исп. 4	код, исп. 1	код, исп. 2	код, исп. 4
80	1,5	200	300	12000	ULM382	ULM382HDZ	ULM382ZL	ULM682	ULM682HDZ	ULM682ZL
		300	300	18000	ULM383	ULM383HDZ	ULM383ZL	ULM683	ULM683HDZ	ULM683ZL
		400	300	24000	ULM384	ULM384HDZ	ULM384ZL	ULM684	ULM684HDZ	ULM684ZL
		500	300	30000	ULM385	ULM385HDZ	ULM385ZL	ULM685	ULM685HDZ	ULM685ZL
		600	300	36000	ULM386	ULM386HDZ	ULM386ZL	ULM686	ULM686HDZ	ULM686ZL
		700	200	42000	ULM387	ULM387HDZ	ULM387ZL	ULM687	ULM687HDZ	ULM687ZL
		800	200	48000	ULM388	ULM388HDZ	ULM388ZL	ULM688	ULM688HDZ	ULM688ZL
		900	200	54000	ULM389	ULM389HDZ	ULM389ZL	ULM689	ULM689HDZ	ULM689ZL
		1000	200	60000	ULM380	ULM380HDZ	ULM380ZL	ULM680	ULM680HDZ	ULM680ZL
	2,0	200	300	12000	ULH382	ULH382HDZ	ULH382ZL	ULH682	ULH682HDZ	ULH682ZL
		300	300	18000	ULH383	ULH383HDZ	ULH383ZL	ULH683	ULH683HDZ	ULH683ZL
		400	300	24000	ULH384	ULH384HDZ	ULH384ZL	ULH684	ULH684HDZ	ULH684ZL
		500	300	30000	ULH385	ULH385HDZ	ULH385ZL	ULH685	ULH685HDZ	ULH685ZL
		600	300	36000	ULH386	ULH386HDZ	ULH386ZL	ULH686	ULH686HDZ	ULH686ZL
		700	200	42000	ULH387	ULH387HDZ	ULH387ZL	ULH687	ULH687HDZ	ULH687ZL
		800	200	48000	ULH388	ULH388HDZ	ULH388ZL	ULH688	ULH688HDZ	ULH688ZL
		900	200	54000	ULH389	ULH389HDZ	ULH389ZL	ULH689	ULH689HDZ	ULH689ZL
		1000	200	60000	ULH380	ULH380HDZ	ULH380ZL	ULH680	ULH680HDZ	ULH680ZL

### Графики нагрузок для лотков высотой 80 мм

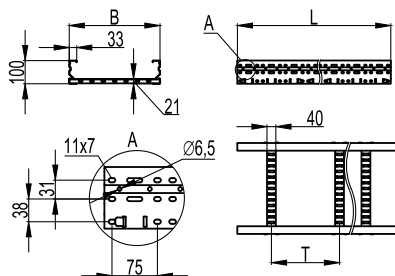


**Условия испытаний лотков**

**на безопасную рабочую нагрузку:**

- испытания по ГОСТ Р 52868 п.10.3.3.;
- коэффициент запаса не менее 1,7 от заявленной нагрузки.

Прямые элементы высотой 100 мм

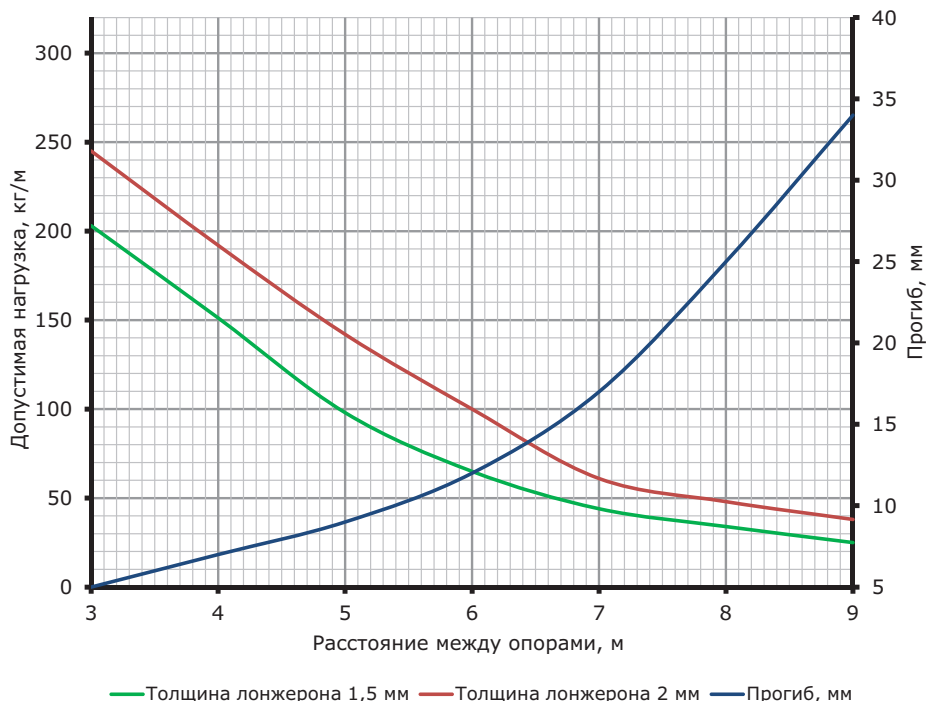


Назначение:

- прокладка кабелей на прямых участках;
- T=300 мм.

Высота, мм	Толщина лонжерона, мм	Ширина В, мм	Шаг поперечин Т, мм	ТИЗ, мм <sup>2</sup>	Длина L, мм					
					3000			6000		
					код, исп. 1	код, исп. 2	код, исп. 4	код, исп. 1	код, исп. 2	код, исп. 4
100	1,5	200	300	16000	ULM312	ULM312HDZ	ULM312ZL	ULM612	ULM612HDZ	ULM612ZL
		300	300	24000	ULM313	ULM313HDZ	ULM313ZL	ULM613	ULM613HDZ	ULM613ZL
		400	300	32000	ULM314	ULM314HDZ	ULM314ZL	ULM614	ULM614HDZ	ULM614ZL
		500	300	40000	ULM315	ULM315HDZ	ULM315ZL	ULM615	ULM615HDZ	ULM615ZL
		600	300	48000	ULM316	ULM316HDZ	ULM316ZL	ULM616	ULM616HDZ	ULM616ZL
		700	200	56000	ULM317	ULM317HDZ	ULM317ZL	ULM617	ULM617HDZ	ULM617ZL
		800	200	64000	ULM318	ULM318HDZ	ULM318ZL	ULM618	ULM618HDZ	ULM618ZL
		900	200	72000	ULM319	ULM319HDZ	ULM319ZL	ULM619	ULM619HDZ	ULM619ZL
		1000	200	80000	ULM310	ULM310HDZ	ULM310ZL	ULM610	ULM610HDZ	ULM610ZL
		2,0	200	300	16000	ULH312	ULH312HDZ	ULH312ZL	ULH612	ULH612HDZ
	300		300	24000	ULH313	ULH313HDZ	ULH313ZL	ULH613	ULH613HDZ	ULH613ZL
	400		300	32000	ULH314	ULH314HDZ	ULH314ZL	ULH614	ULH614HDZ	ULH614ZL
	500		300	40000	ULH315	ULH315HDZ	ULH315ZL	ULH615	ULH615HDZ	ULH615ZL
	600		300	48000	ULH316	ULH316HDZ	ULH316ZL	ULH616	ULH616HDZ	ULH616ZL
	700		200	56000	ULH317	ULH317HDZ	ULH317ZL	ULH617	ULH617HDZ	ULH617ZL
	800		200	64000	ULH318	ULH318HDZ	ULH318ZL	ULH618	ULH618HDZ	ULH618ZL
	900		200	72000	ULH319	ULH319HDZ	ULH319ZL	ULH619	ULH619HDZ	ULH619ZL
	1000		200	80000	ULH310	ULH310HDZ	ULH310ZL	ULH610	ULH610 HDZ	ULH610 ZL

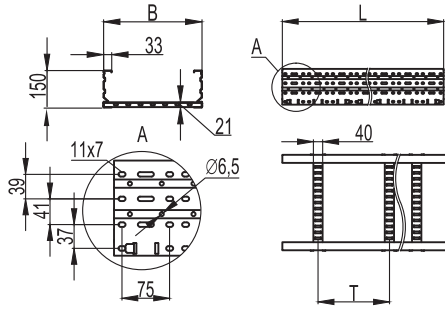
Графики нагрузок для лотков высотой 100 мм



Условия испытаний лотков

- на безопасную рабочую нагрузку:
- испытания по ГОСТ Р 52868 п.10.3.3.;
  - коэффициент запаса не менее 1,7 от заявленной нагрузки.

## Прямые элементы высотой 150 мм

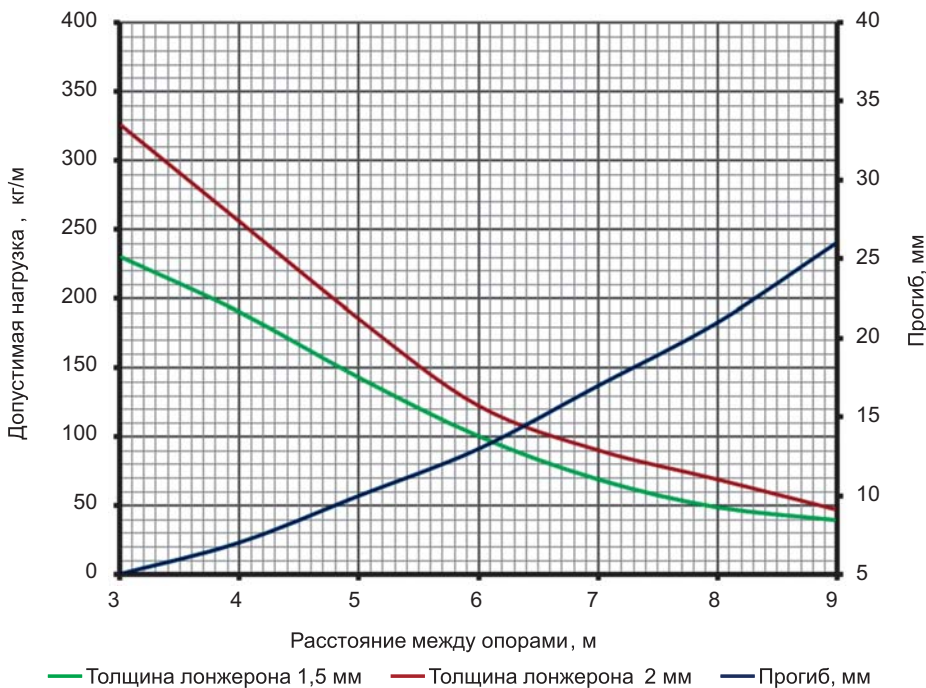


### Назначение:

- прокладка кабелей на прямых участках;
- T=300 мм.

Высота, мм	Толщина лонжерона, мм	Ширина В, мм	Шаг поперечин Т, мм	ТИЗ, мм <sup>2</sup>	Длина L, мм					
					3000			6000		
					код, исп. 1	код, исп. 2	код, исп. 4	код, исп. 1	код, исп. 2	код, исп. 4
150	1,5	200	300	26000	ULM352	ULM352HDZ	ULM352ZL	ULM652	ULM652HDZ	ULM652ZL
		300	300	39000	ULM353	ULM353HDZ	ULM353ZL	ULM653	ULM653HDZ	ULM653ZL
		400	300	52000	ULM354	ULM354HDZ	ULM354ZL	ULM654	ULM654HDZ	ULM654ZL
		500	300	65000	ULM355	ULM355HDZ	ULM355ZL	ULM655	ULM655HDZ	ULM655ZL
		600	300	78000	ULM356	ULM356HDZ	ULM356ZL	ULM656	ULM656HDZ	ULM656ZL
		700	200	91000	ULM357	ULM357HDZ	ULM357ZL	ULM657	ULM657HDZ	ULM657ZL
		800	200	104000	ULM358	ULM358HDZ	ULM358ZL	ULM658	ULM658HDZ	ULM658ZL
		900	200	117000	ULM359	ULM359HDZ	ULM359ZL	ULM659	ULM659HDZ	ULM659ZL
		1000	200	130000	ULM350	ULM350HDZ	ULM350ZL	ULM650	ULM650HDZ	ULM650ZL
		2,0	200	300	26000	ULH352	ULH352HDZ	ULH352ZL	ULH652	ULH652HDZ
	300		300	39000	ULH353	ULH353HDZ	ULH353ZL	ULH653	ULH653HDZ	ULH653ZL
	400		300	52000	ULH354	ULH354HDZ	ULH354ZL	ULH654	ULH654HDZ	ULH654ZL
	500		300	65000	ULH355	ULH355HDZ	ULH355ZL	ULH655	ULH655HDZ	ULH655ZL
	600		300	78000	ULH356	ULH356HDZ	ULH356ZL	ULH656	ULH656HDZ	ULH656ZL
	700		200	91000	ULH357	ULH357HDZ	ULH357ZL	ULH657	ULH657HDZ	ULH657ZL
	800		200	104000	ULH358	ULH358HDZ	ULH358ZL	ULH658	ULH658HDZ	ULH658ZL
	900		200	117000	ULH359	ULH359HDZ	ULH359ZL	ULH659	ULH659HDZ	ULH659ZL
	1000		200	130000	ULH350	ULH350HDZ	ULH350ZL	ULH650	ULH650HDZ	ULH650ZL

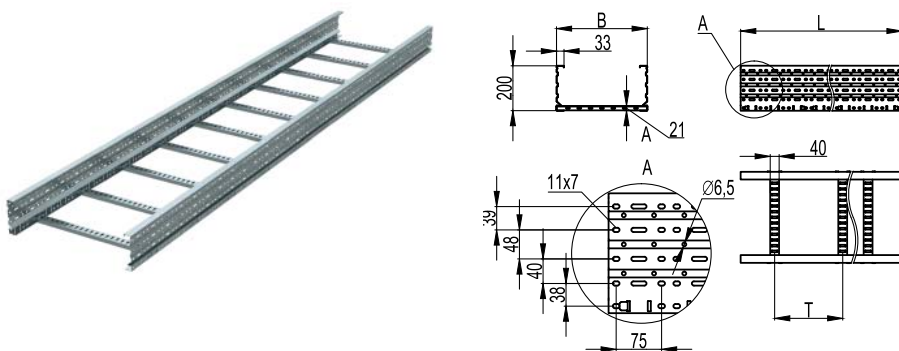
## Графики нагрузок для лотков высотой 150 мм



### Условия испытаний лотков на безопасную рабочую нагрузку:

- испытания по ГОСТ Р 52868 п.10.3.3.;
- коэффициент запаса не менее 1,7 от заявленной нагрузки.

Прямые элементы высотой 200 мм

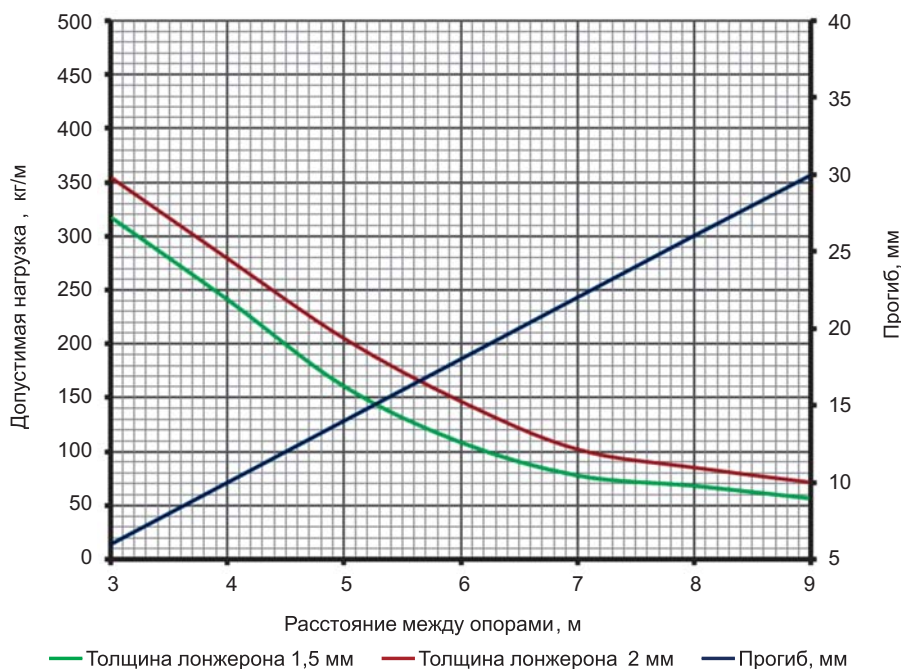


Назначение:

- прокладка кабелей на прямых участках;
- T=300 мм.

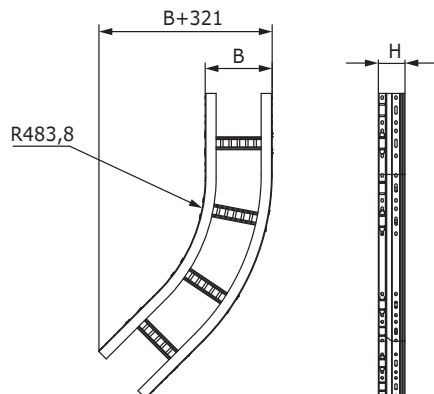
Высота, мм	Толщина лонжерона, мм	Ширина В, мм	Шаг поперечин Т, мм	ТИЗ, мм <sup>2</sup>	Длина L, мм					
					3000			6000		
					код, исп. 1	код, исп. 2	код, исп. 4	код, исп. 1	код, исп. 2	код, исп. 4
200	1,5	200	300	36000	ULM322	ULM322HDZ	ULM322ZL	ULM622	ULM622HDZ	ULM622ZL
		300	300	54000	ULM323	ULM323HDZ	ULM323ZL	ULM623	ULM623HDZ	ULM623ZL
		400	300	72000	ULM324	ULM324HDZ	ULM324ZL	ULM624	ULM624HDZ	ULM624ZL
		500	300	90000	ULM325	ULM325HDZ	ULM325ZL	ULM625	ULM625HDZ	ULM625ZL
		600	300	108000	ULM326	ULM326HDZ	ULM326ZL	ULM626	ULM626HDZ	ULM626ZL
		700	200	126000	ULM327	ULM327HDZ	ULM327ZL	ULM627	ULM627HDZ	ULM627ZL
		800	200	144000	ULM328	ULM328HDZ	ULM328ZL	ULM628	ULM628HDZ	ULM628ZL
		900	200	162000	ULM329	ULM329HDZ	ULM329ZL	ULM629	ULM629HDZ	ULM629ZL
		1000	200	180000	ULM320	ULM320HDZ	ULM320ZL	ULM620	ULM620HDZ	ULM620ZL
	2,0	200	300	36000	ULH322	ULH322HDZ	ULH322ZL	ULH622	ULH622HDZ	ULH622ZL
		300	300	54000	ULH323	ULH323HDZ	ULH323ZL	ULH623	ULH623HDZ	ULH623ZL
		400	300	72000	ULH324	ULH324HDZ	ULH324ZL	ULH624	ULH624HDZ	ULH624ZL
		500	300	90000	ULH325	ULH325HDZ	ULH325ZL	ULH625	ULH625HDZ	ULH625ZL
		600	300	108000	ULH326	ULH326HDZ	ULH326ZL	ULH626	ULH626HDZ	ULH626ZL
		700	200	126000	ULH327	ULH327HDZ	ULH327ZL	ULH627	ULH627HDZ	ULH627ZL
		800	200	144000	ULH328	ULH328HDZ	ULH328ZL	ULH628	ULH628HDZ	ULH628ZL
		900	200	162000	ULH329	ULH329HDZ	ULH329ZL	ULH629	ULH629HDZ	ULH629ZL
		1000	200	180000	ULH320	ULH320HDZ	ULH320ZL	ULH620	ULH620HDZ	ULH620ZL

Графики нагрузок для лотков высотой 200 мм



Условия испытаний лотков

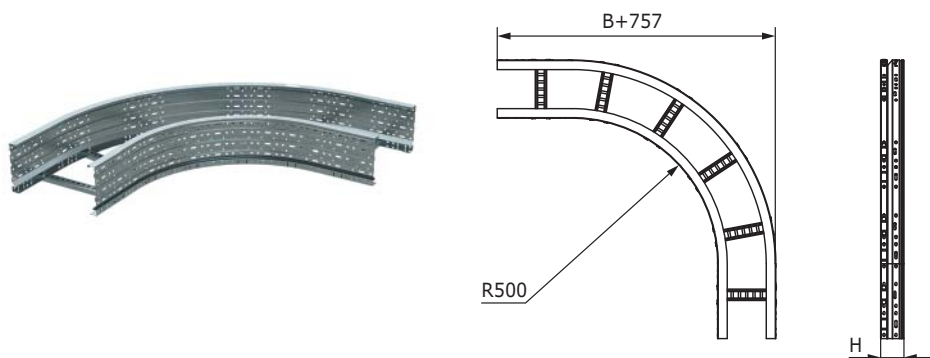
- на безопасную рабочую нагрузку:
- испытания по ГОСТ Р 52868 п.10.3.3.;
  - коэффициент запаса не менее 1,7 от заявленной нагрузки.

**Системные аксессуары лестничного типа**
**Угол горизонтальный лестничный 45°**

**Назначение:**

- поворот трассы на 45° в горизонтальной плоскости;
- по запросу R600-1000.

Высота H, мм	Ширина основания B, мм	Код, исп. 1	Код, исп. 2	Код, исп. 4
80	200	ULC682	ULC682HDZ	ULC682ZL
	300	ULC683	ULC683HDZ	ULC683ZL
	400	ULC684	ULC684HDZ	ULC684ZL
	500	ULC685	ULC685HDZ	ULC685ZL
	600	ULC686	ULC686HDZ	ULC686ZL
	700	ULC687	ULC687HDZ	ULC687ZL
	800	ULC688	ULC688HDZ	ULC688ZL
	900	ULC689	ULC689HDZ	ULC689ZL
100	1000	ULC680	ULC680HDZ	ULC680ZL
	200	ULC612	ULC612HDZ	ULC612ZL
	300	ULC613	ULC613HDZ	ULC613ZL
	400	ULC614	ULC614HDZ	ULC614ZL
	500	ULC615	ULC615HDZ	ULC615ZL
	600	ULC616	ULC616HDZ	ULC616ZL
	700	ULC617	ULC617HDZ	ULC617ZL
	800	ULC618	ULC618HDZ	ULC618ZL
150	900	ULC619	ULC619HDZ	ULC619ZL
	1000	ULC610	ULC610HDZ	ULC610ZL
	200	ULC652	ULC652HDZ	ULC652ZL
	300	ULC653	ULC653HDZ	ULC653ZL
	400	ULC654	ULC654HDZ	ULC654ZL
	500	ULC655	ULC655HDZ	ULC655ZL
	600	ULC656	ULC656HDZ	ULC656ZL
	700	ULC657	ULC657HDZ	ULC657ZL
200	800	ULC658	ULC658HDZ	ULC658ZL
	900	ULC659	ULC659HDZ	ULC659ZL
	1000	ULC650	ULC650HDZ	ULC650ZL
	200	ULC622	ULC622HDZ	ULC622ZL
	300	ULC623	ULC623HDZ	ULC623ZL
	400	ULC624	ULC624HDZ	ULC624ZL
	500	ULC625	ULC625HDZ	ULC625ZL
	600	ULC626	ULC626HDZ	ULC626ZL
	700	ULC627	ULC627HDZ	ULC627ZL
	800	ULC628	ULC628HDZ	ULC628ZL
	900	ULC629	ULC629HDZ	ULC629ZL
	1000	ULC620	ULC620HDZ	ULC620ZL

## Угол горизонтальный лестничный 90°

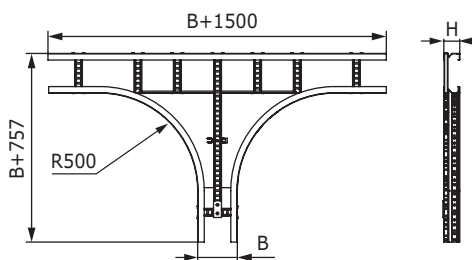


**Назначение:**

- поворот трассы на 90° в горизонтальной плоскости;
- по запросу R600-1000.

Высота H, мм	Ширина основания B, мм	Код, исп. 1	Код, исп. 2	Код, исп. 4
80	200	ULD682	ULD682HDZ	ULD682ZL
	300	ULD683	ULD683HDZ	ULD683ZL
	400	ULD684	ULD684HDZ	ULD684ZL
	500	ULD685	ULD685HDZ	ULD685ZL
	600	ULD686	ULD686HDZ	ULD686ZL
	700	ULD687	ULD687HDZ	ULD687ZL
	800	ULD688	ULD688HDZ	ULD688ZL
	900	ULD689	ULD689HDZ	ULD689ZL
	1000	ULD680	ULD680HDZ	ULD680ZL
100	200	ULD612	ULD612HDZ	ULD612ZL
	300	ULD613	ULD613HDZ	ULD613ZL
	400	ULD614	ULD614HDZ	ULD614ZL
	500	ULD615	ULD615HDZ	ULD615ZL
	600	ULD616	ULD616HDZ	ULD616ZL
	700	ULD617	ULD617HDZ	ULD617ZL
	800	ULD618	ULD618HDZ	ULD618ZL
	900	ULD619	ULD619HDZ	ULD619ZL
	1000	ULD610	ULD610HDZ	ULD610ZL
150	200	ULD652	ULD652HDZ	ULD652ZL
	300	ULD653	ULD653HDZ	ULD653ZL
	400	ULD654	ULD654HDZ	ULD654ZL
	500	ULD655	ULD655HDZ	ULD655ZL
	600	ULD656	ULD656HDZ	ULD656ZL
	700	ULD657	ULD657HDZ	ULD657ZL
	800	ULD658	ULD658HDZ	ULD658ZL
	900	ULD659	ULD659HDZ	ULD659ZL
	1000	ULD650	ULD650HDZ	ULD650ZL
200	200	ULD622	ULD622HDZ	ULD622ZL
	300	ULD623	ULD623HDZ	ULD623ZL
	400	ULD624	ULD624HDZ	ULD624ZL
	500	ULD625	ULD625HDZ	ULD625ZL
	600	ULD626	ULD626HDZ	ULD626ZL
	700	ULD627	ULD627HDZ	ULD627ZL
	800	ULD628	ULD628HDZ	ULD628ZL
	900	ULD629	ULD629HDZ	ULD629ZL
	1000	ULD620	ULD620HDZ	ULD620ZL

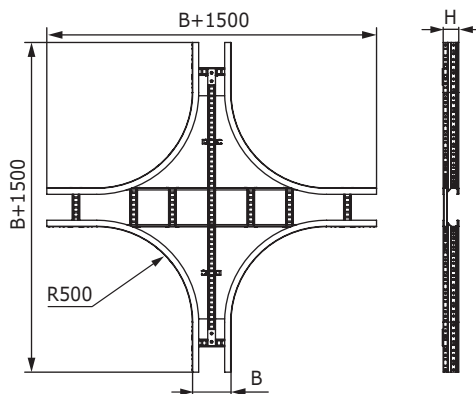


**Т-ответвитель лестничный**

**Назначение:**

- монтаж отводов трасс в горизонтальной плоскости;
- по запросу R600-1000.

Высота Н, мм	Ширина основания В, мм	Код, исп. 1	Код, исп. 2	Код, исп. 4
80	200	ULT682	ULT682HDZ	ULT682ZL
	300	ULT683	ULT683HDZ	ULT683ZL
	400	ULT684	ULT684HDZ	ULT684ZL
	500	ULT685	ULT685HDZ	ULT685ZL
	600	ULT686	ULT686HDZ	ULT686ZL
	700	ULT687	ULT687HDZ	ULT687ZL
	800	ULT688	ULT688HDZ	ULT688ZL
	900	ULT689	ULT689HDZ	ULT689ZL
	1000	ULT680	ULT680HDZ	ULT680ZL
	100	200	ULT612	ULT612HDZ
300		ULT613	ULT613HDZ	ULT613ZL
400		ULT614	ULT614HDZ	ULT614ZL
500		ULT615	ULT615HDZ	ULT615ZL
600		ULT616	ULT616HDZ	ULT616ZL
700		ULT617	ULT617HDZ	ULT617ZL
800		ULT618	ULT618HDZ	ULT618ZL
900		ULT619	ULT619HDZ	ULT619ZL
1000		ULT610	ULT610HDZ	ULT610ZL
150		200	ULT652	ULT652HDZ
	300	ULT653	ULT653HDZ	ULT653ZL
	400	ULT654	ULT654HDZ	ULT654ZL
	500	ULT655	ULT655HDZ	ULT655ZL
	600	ULT656	ULT656HDZ	ULT656ZL
	700	ULT657	ULT657HDZ	ULT657ZL
	800	ULT658	ULT658HDZ	ULT658ZL
	900	ULT659	ULT659HDZ	ULT659ZL
	1000	ULT650	ULT650HDZ	ULT650ZL
	200	200	ULT622	ULT622HDZ
300		ULT623	ULT623HDZ	ULT623ZL
400		ULT624	ULT624HDZ	ULT624ZL
500		ULT625	ULT625HDZ	ULT625ZL
600		ULT626	ULT626HDZ	ULT626ZL
700		ULT627	ULT627HDZ	ULT627ZL
800		ULT628	ULT628HDZ	ULT628ZL
900		ULT629	ULT629HDZ	ULT629ZL
1000		ULT620	ULT620HDZ	ULT620ZL

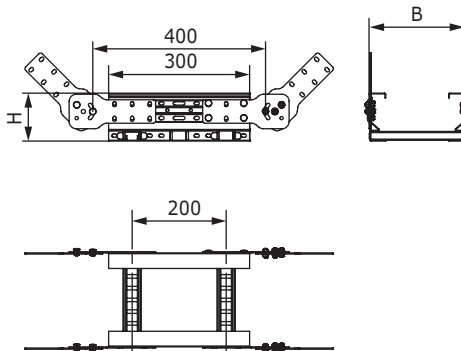
## X-ответвитель



### Назначение:

- монтаж пересечения трасс в горизонтальной плоскости;
- по запросу R600-1000.

Высота H, мм	Ширина основания B, мм	Код, исп. 1	Код, исп. 2	Код, исп. 4
80	200	ULX682	ULX682HDZ	ULX682ZL
	300	ULX683	ULX683HDZ	ULX683ZL
	400	ULX684	ULX684HDZ	ULX684ZL
	500	ULX685	ULX685HDZ	ULX685ZL
	600	ULX686	ULX686HDZ	ULX686ZL
	700	ULX687	ULX687HDZ	ULX687ZL
	800	ULX688	ULX688HDZ	ULX688ZL
	900	ULX689	ULX689HDZ	ULX689ZL
	1000	ULX680	ULX680HDZ	ULX680ZL
100	200	ULX612	ULX612HDZ	ULX612ZL
	300	ULX613	ULX613HDZ	ULX613ZL
	400	ULX614	ULX614HDZ	ULX614ZL
	500	ULX615	ULX615HDZ	ULX615ZL
	600	ULX616	ULX616HDZ	ULX616ZL
	700	ULX617	ULX617HDZ	ULX617ZL
	800	ULX618	ULX618HDZ	ULX618ZL
	900	ULX619	ULX619HDZ	ULX619ZL
	1000	ULX610	ULX610HDZ	ULX610ZL
150	200	ULX652	ULX652HDZ	ULX652ZL
	300	ULX653	ULX653HDZ	ULX653ZL
	400	ULX654	ULX654HDZ	ULX654ZL
	500	ULX655	ULX655HDZ	ULX655ZL
	600	ULX656	ULX656HDZ	ULX656ZL
	700	ULX657	ULX657HDZ	ULX657ZL
	800	ULX658	ULX658HDZ	ULX658ZL
	900	ULX659	ULX659HDZ	ULX659ZL
	1000	ULX650	ULX650HDZ	ULX650ZL
200	200	ULX622	ULX622HDZ	ULX622ZL
	300	ULX623	ULX623HDZ	ULX623ZL
	400	ULX624	ULX624HDZ	ULX624ZL
	500	ULX625	ULX625HDZ	ULX625ZL
	600	ULX626	ULX626HDZ	ULX626ZL
	700	ULX627	ULX627HDZ	ULX627ZL
	800	ULX628	ULX628HDZ	ULX628ZL
	900	ULX629	ULX629HDZ	ULX629ZL
	1000	ULX620	ULX620HDZ	ULX620ZL

**Угол вертикальный лестничный**

**Назначение:**

- монтаж подъемов и опусков трассы;
- наклон трассы под произвольным углом;
- переход в другую плоскость прокладки.

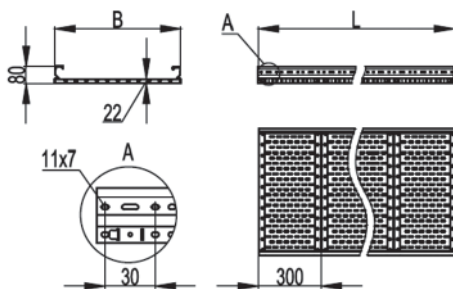
**Отличительные особенности:**

- для увеличения радиуса поворота монтируются подряд несколько секций.

Высота Н, мм	Ширина основания В, мм	Код, исп. 1	Код, исп. 2	Код, исп. 4
80	200	ULF082	ULF082HDZ	ULF082ZL
	300	ULF083	ULF083HDZ	ULF083ZL
	400	ULF084	ULF084HDZ	ULF084ZL
	500	ULF085	ULF085HDZ	ULF085ZL
	600	ULF086	ULF086HDZ	ULF086ZL
	700	ULF087	ULF087HDZ	ULF087ZL
	800	ULF088	ULF088HDZ	ULF088ZL
	900	ULF089	ULF089HDZ	ULF089ZL
	1000	ULF080	ULF080HDZ	ULF080ZL
	100	200	ULF012	ULF012HDZ
300		ULF013	ULF013HDZ	ULF013ZL
400		ULF014	ULF014HDZ	ULF014ZL
500		ULF015	ULF015HDZ	ULF015ZL
600		ULF016	ULF016HDZ	ULF016ZL
700		ULF017	ULF017HDZ	ULF017ZL
800		ULF018	ULF018HDZ	ULF018ZL
900		ULF019	ULF019HDZ	ULF019ZL
1000		ULF010	ULF010HDZ	ULF010ZL
150		200	ULF052	ULF052HDZ
	300	ULF053	ULF053HDZ	ULF053ZL
	400	ULF054	ULF054HDZ	ULF054ZL
	500	ULF055	ULF055HDZ	ULF055ZL
	600	ULF056	ULF056HDZ	ULF056ZL
	700	ULF057	ULF057HDZ	ULF057ZL
	800	ULF058	ULF058HDZ	ULF058ZL
	900	ULF059	ULF059HDZ	ULF059ZL
	1000	ULF050	ULF050HDZ	ULF050ZL
	200	200	ULF022	ULF022HDZ
300		ULF023	ULF023HDZ	ULF023ZL
400		ULF024	ULF024HDZ	ULF024ZL
500		ULF025	ULF025HDZ	ULF025ZL
600		ULF026	ULF026HDZ	ULF026ZL
700		ULF027	ULF027HDZ	ULF027ZL
800		ULF028	ULF028HDZ	ULF028ZL
900		ULF029	ULF029HDZ	ULF029ZL
1000		ULF020	ULF020HDZ	ULF020ZL

## Прямые элементы листового типа, перфорированные

### Прямые элементы высотой 80 мм, перфорированные

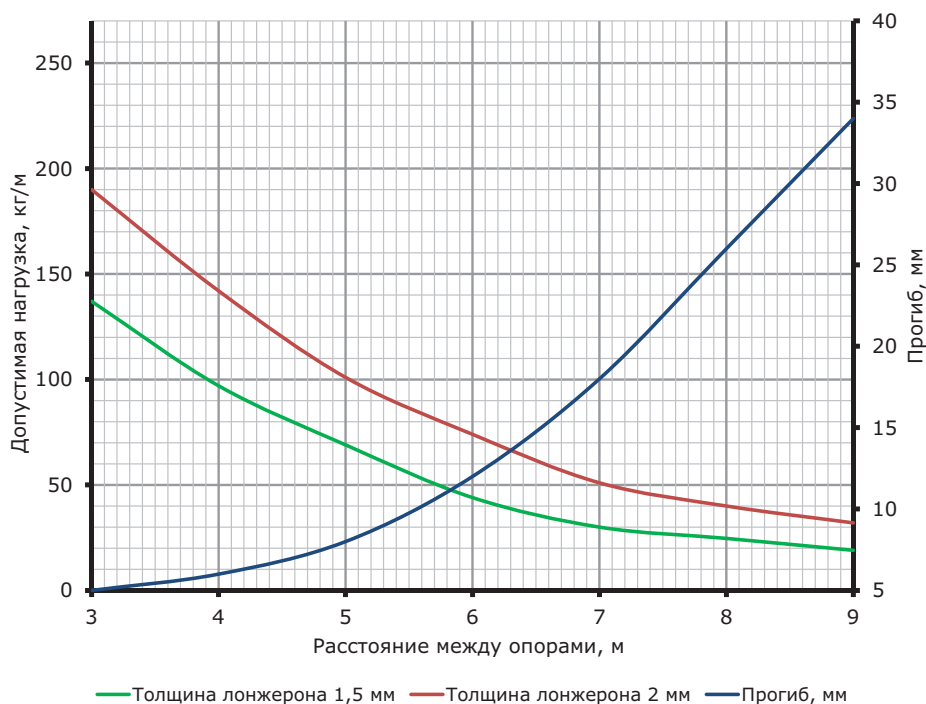


**Назначение:**

- прокладка кабелей на прямых участках.

Высота, мм	Толщина лонжерона, мм	Ширина В, мм	ТИЗ, мм <sup>2</sup>	Вес, исп. 1, кг/м	Длина L, мм					
					3000			6000		
					код, исп. 1	код, исп. 2	код, исп. 4	код, исп. 1	код, исп. 2	код, исп. 4
80	1,5	200	12000	4,72	USM382	USM382HDZ	USM382ZL	USM682	USM682HDZ	USM682ZL
		300	18000	5,62	USM383	USM383HDZ	USM383ZL	USM683	USM683HDZ	USM683ZL
		400	24000	6,52	USM384	USM384HDZ	USM384ZL	USM684	USM684HDZ	USM684ZL
		500	30000	7,42	USM385	USM385HDZ	USM385ZL	USM685	USM685HDZ	USM685ZL
		600	36000	8,32	USM386	USM386HDZ	USM386ZL	USM686	USM686HDZ	USM686ZL
		700	42000	9,22	USM387	USM387HDZ	USM387ZL	USM687	USM687HDZ	USM687ZL
		800	48000	10,12	USM388	USM388HDZ	USM388ZL	USM688	USM688HDZ	USM688ZL
		900	54000	11,02	USM389	USM389HDZ	USM389ZL	USM689	USM689HDZ	USM689ZL
		1000	60000	11,92	USM380	USM380HDZ	USM380ZL	USM680	USM680HDZ	USM680ZL
	2,0	200	12000	5,36	USH382	USH382HDZ	USH382ZL	USH682	USH682HDZ	USH682ZL
		300	18000	6,11	USH383	USH383HDZ	USH383ZL	USH683	USH683HDZ	USH683ZL
		400	24000	6,86	USH384	USH384HDZ	USH384ZL	USH684	USH684HDZ	USH684ZL
		500	30000	7,61	USH385	USH385HDZ	USH385ZL	USH685	USH685HDZ	USH685ZL
		600	36000	8,36	USH386	USH386HDZ	USH386ZL	USH686	USH686HDZ	USH686ZL
		700	42000	9,06	USH387	USH387HDZ	USH387ZL	USH687	USH687HDZ	USH687ZL
		800	48000	9,76	USH388	USH388HDZ	USH388ZL	USH688	USH688HDZ	USH688ZL
		900	54000	10,46	USH389	USH389HDZ	USH389ZL	USH689	USH689HDZ	USH689ZL
		1000	60000	12,16	USH380	USH380HDZ	USH380ZL	USH680	USH680HDZ	USH680ZL

### Графики нагрузок для лотков высотой 80 мм

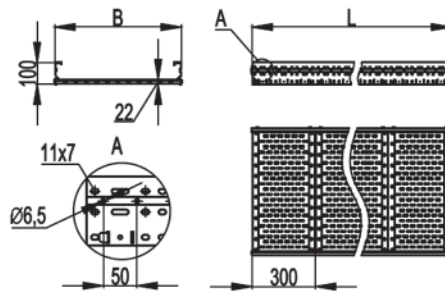


**Условия испытаний лотков**

**на безопасную рабочую нагрузку:**

- испытания по ГОСТ Р 52868 п.10.3.3.;
- коэффициент запаса не менее 1,7 от заявленной нагрузки.

## Прямые элементы высотой 100 мм, перфорированные

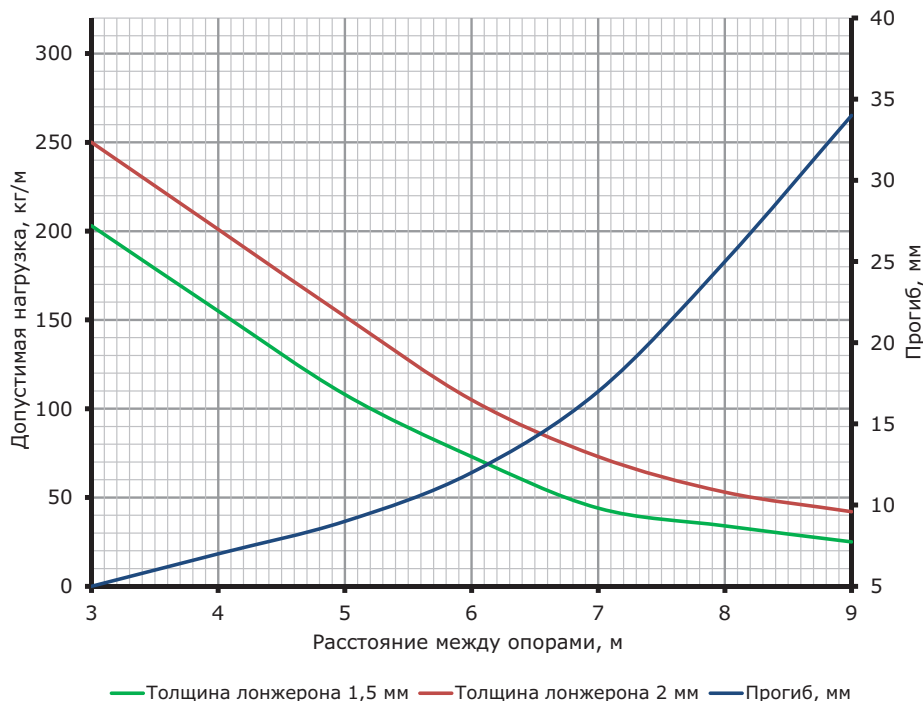


### Назначение:

- прокладка кабелей на прямых участках.

Высота, мм	Толщина лонжерона, мм	Ширина В, мм	ТИЗ, мм <sup>2</sup>	Вес исп. 1, кг/м	Длина L, мм					
					3000			6000		
					код, исп. 1	код, исп. 2	код, исп. 4	код, исп. 1	код, исп. 2	код, исп. 4
100	1,5	200	16000	5,31	USM312	USM312HDZ	USM312ZL	USM612	USM612HDZ	USM612ZL
		300	24000	6,21	USM313	USM313HDZ	USM313ZL	USM613	USM613HDZ	USM613ZL
		400	32000	7,11	USM314	USM314HDZ	USM314ZL	USM614	USM614HDZ	USM614ZL
		500	40000	8,01	USM315	USM315HDZ	USM315ZL	USM615	USM615HDZ	USM615ZL
		600	48000	8,91	USM316	USM316HDZ	USM316ZL	USM616	USM616HDZ	USM616ZL
		700	56000	9,81	USM317	USM317HDZ	USM317ZL	USM617	USM617HDZ	USM617ZL
		800	64000	10,71	USM318	USM318HDZ	USM318ZL	USM618	USM618HDZ	USM618ZL
		900	72000	11,61	USM319	USM319HDZ	USM319ZL	USM619	USM619HDZ	USM619ZL
		1000	80000	12,51	USM310	USM310HDZ	USM310ZL	USM610	USM610HDZ	USM610ZL
	2,0	200	16000	6,15	USH312	USH312HDZ	USH312ZL	USH612	USH612HDZ	USH612ZL
		300	24000	6,90	USH313	USH313HDZ	USH313ZL	USH613	USH613HDZ	USH613ZL
		400	32000	7,65	USH314	USH314HDZ	USH314ZL	USH614	USH614HDZ	USH614ZL
		500	40000	8,40	USH315	USH315HDZ	USH315ZL	USH615	USH615HDZ	USH615ZL
		600	48000	9,15	USH316	USH316HDZ	USH316ZL	USH616	USH616HDZ	USH616ZL
		700	56000	10,00	USH317	USH317HDZ	USH317ZL	USH617	USH617HDZ	USH617ZL
		800	64000	10,85	USH318	USH318HDZ	USH318ZL	USH618	USH618HDZ	USH618ZL
		900	72000	11,55	USH319	USH319HDZ	USH319ZL	USH619	USH619HDZ	USH619ZL
		1000	80000	13,15	USH310	USH310HDZ	USH310ZL	USH610	USH610HDZ	USH610ZL

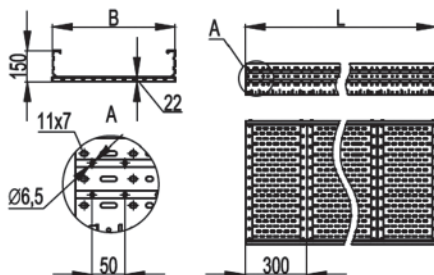
## Графики нагрузок для лотков высотой 100 мм



### Условия испытаний лотков

- на безопасную рабочую нагрузку:**
- испытания по ГОСТ Р 52868 п.10.3.3.;
  - коэффициент запаса не менее 1,7 от заявленной нагрузки.

## Прямые элементы высотой 150 мм, перфорированные

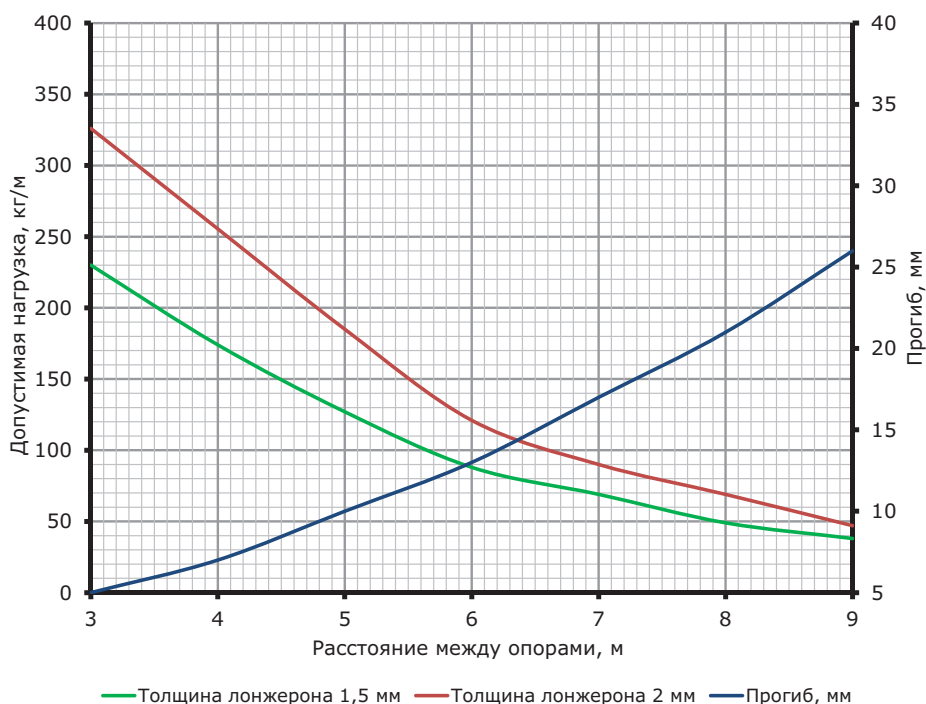


### Назначение:

- прокладка кабелей на прямых участках.

Высота, мм	Толщина лонжерона, мм	Ширина В, мм	Ширина донных пластин Т, мм	ТИЗ, мм <sup>2</sup>	Вес исп. 1, кг/м	Длина L, мм					
						3000			6000		
						код, исп. 1	код, исп. 2	код, исп. 4	код, исп. 1	код, исп. 2	код, исп. 4
150	1,5	200	300	26000	6,52	USM352	USM352HDZ	USM352ZL	USM652	USM652HDZ	USM652ZL
		300	300	39000	7,42	USM353	USM353HDZ	USM353ZL	USM653	USM653HDZ	USM653ZL
		400	300	52000	8,31	USM354	USM354HDZ	USM354ZL	USM654	USM654HDZ	USM654ZL
		500	300	65000	9,21	USM355	USM355HDZ	USM355ZL	USM655	USM655HDZ	USM655ZL
		600	300	78000	10,11	USM356	USM356HDZ	USM356ZL	USM656	USM656HDZ	USM656ZL
		700	200	91000	11,01	USM357	USM357HDZ	USM357ZL	USM657	USM657HDZ	USM657ZL
		800	200	104000	11,91	USM358	USM358HDZ	USM358ZL	USM658	USM658HDZ	USM658ZL
		900	200	117000	12,81	USM359	USM359HDZ	USM359ZL	USM659	USM659HDZ	USM659ZL
		1000	200	130000	13,71	USM350	USM350HDZ	USM350ZL	USM650	USM650HDZ	USM650ZL
	2,0	200	300	26000	7,75	USH352	USH352HDZ	USH352ZL	USH652	USH652HDZ	USH652ZL
		300	300	39000	8,50	USH353	USH353HDZ	USH353ZL	USH653	USH653HDZ	USH653ZL
		400	300	52000	9,25	USH354	USH354HDZ	USH354ZL	USH654	USH654HDZ	USH654ZL
		500	300	65000	10,00	USH355	USH355HDZ	USH355ZL	USH655	USH655HDZ	USH655ZL
		600	300	78000	10,75	USH356	USH356HDZ	USH356ZL	USH656	USH656HDZ	USH656ZL
		700	200	91000	11,50	USH357	USH357HDZ	USH357ZL	USH657	USH657HDZ	USH657ZL
		800	200	104000	12,25	USH358	USH358HDZ	USH358ZL	USH658	USH658HDZ	USH658ZL
		900	200	117000	13,00	USH359	USH359HDZ	USH359ZL	USH659	USH659HDZ	USH659ZL
		1000	200	130000	13,75	USH350	USH350HDZ	USH350ZL	USH650	USH650HDZ	USH650ZL

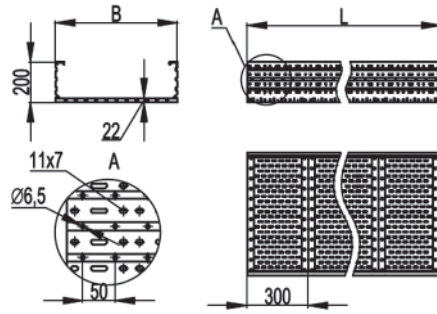
## Графики нагрузок для лотков высотой 150 мм



### Условия испытаний лотков

- на безопасную рабочую нагрузку:**
- испытания по ГОСТ Р 52868 п.10.3.3.;
  - коэффициент запаса не менее 1,7 от заявленной нагрузки.

## Прямые элементы высотой 200 мм, перфорированные

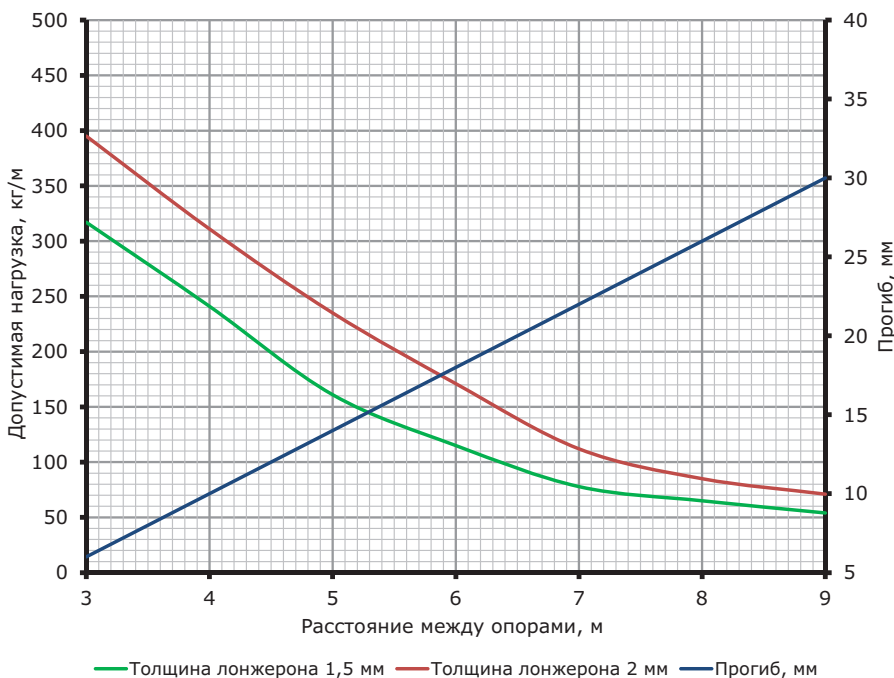


**Назначение:**

- прокладка кабелей на прямых участках.

Высота, мм	Толщина лонжерона, мм	Ширина В, мм	Ширина донных пластин Т, мм	ТИЗ, мм <sup>2</sup>	Вес, исп. 1, кг/м	Длина L, мм					
						3000			6000		
						код, исп. 1	код, исп. 2	код, исп. 4	код, исп. 1	код, исп. 2	код, исп. 4
200	1,5	200	300	36000	7,72	USM322	USM322HDZ	USM322ZL	USM622	USM622HDZ	USM622ZL
		300	300	54000	8,62	USM323	USM323HDZ	USM323ZL	USM623	USM623HDZ	USM623ZL
		400	300	72000	9,52	USM324	USM324HDZ	USM324ZL	USM624	USM624HDZ	USM624ZL
		500	300	90000	10,41	USM325	USM325HDZ	USM325ZL	USM625	USM625HDZ	USM625ZL
		600	300	108000	11,31	USM326	USM326HDZ	USM326ZL	USM626	USM626HDZ	USM626ZL
		700	200	126000	12,21	USM327	USM327HDZ	USM327ZL	USM627	USM627HDZ	USM627ZL
		800	200	144000	13,11	USM328	USM328HDZ	USM328ZL	USM628	USM628HDZ	USM628ZL
		900	200	162000	14,01	USM329	USM329HDZ	USM329ZL	USM629	USM629HDZ	USM629ZL
		1000	200	180000	14,91	USM320	USM320HDZ	USM320ZL	USM620	USM620HDZ	USM620ZL
	2,0	200	300	36000	9,36	USH322	USH322HDZ	USH322ZL	USH622	USH622HDZ	USH622ZL
		300	300	54000	10,11	USH323	USH323HDZ	USH323ZL	USH623	USH623HDZ	USH623ZL
		400	300	72000	10,86	USH324	USH324HDZ	USH324ZL	USH624	USH624HDZ	USH624ZL
		500	300	90000	11,60	USH325	USH325HDZ	USH325ZL	USH625	USH625HDZ	USH625ZL
		600	300	108000	12,35	USH326	USH326HDZ	USH326ZL	USH626	USH626HDZ	USH626ZL
		700	200	126000	13,10	USH327	USH327HDZ	USH327ZL	USH627	USH627HDZ	USH627ZL
		800	200	144000	13,85	USH328	USH328HDZ	USH328ZL	USH628	USH628HDZ	USH628ZL
		900	200	162000	14,60	USH329	USH329HDZ	USH329ZL	USH629	USH629HDZ	USH629ZL
		1000	200	180000	15,35	USH320	USH320HDZ	USH320ZL	USH620	USH620HDZ	USH620ZL

### Графики нагрузок для лотков высотой 200 мм

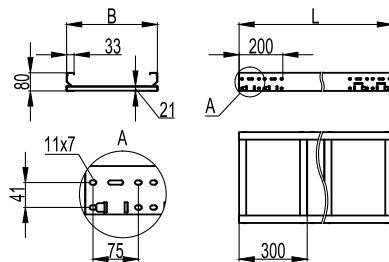


**Условия испытаний лотков**

- на безопасную рабочую нагрузку:**
- испытания по ГОСТ Р 52868 п.10.3.3.;
  - коэффициент запаса не менее 1,7 от заявленной нагрузки.

## Прямые элементы листового типа, неперфорированные

### Прямые элементы высотой 80 мм, неперфорированные

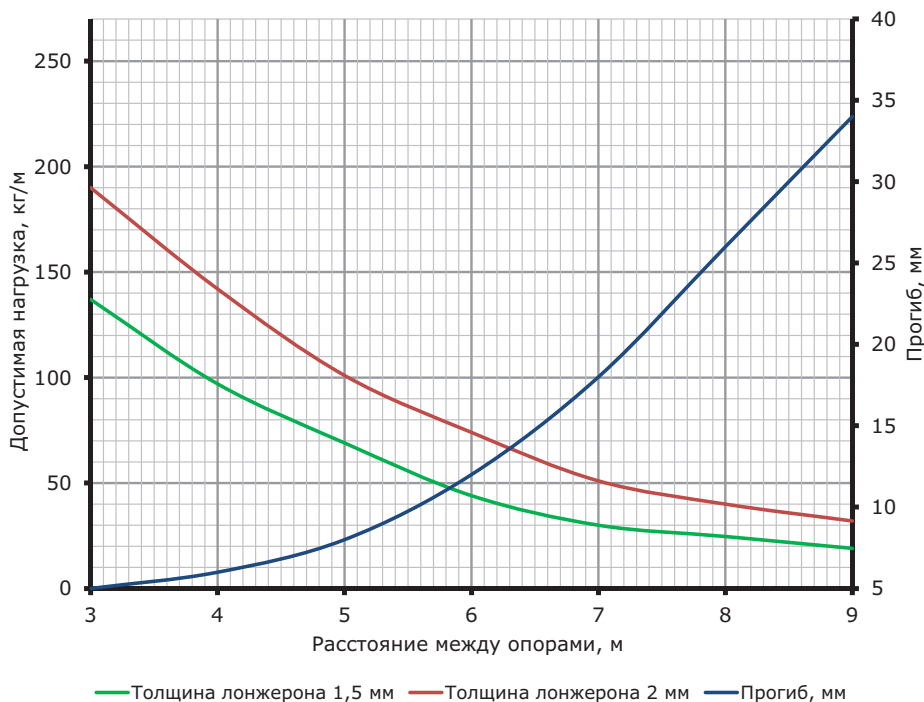


**Назначение:**

- прокладка кабелей на прямых участках;
- прокладка по совмещенным эстакадам.

Высота, мм	Толщина лонжерона, мм	Ширина В, мм	ТИЗ, мм <sup>2</sup>	Вес, исп. 1, кг/м	Длина L, мм					
					3000			6000		
					код, исп. 1	код, исп. 2	код, исп. 4	код, исп. 1	код, исп. 2	код, исп. 4
80	1,5	200	12000	9,44	UNM382	UNM382HDZ	UNM382ZL	UNM682	UNM682HDZ	UNM682ZL
		300	18000	11,24	UNM383	UNM383HDZ	UNM383ZL	UNM683	UNM683HDZ	UNM683ZL
		400	24000	13,04	UNM384	UNM384HDZ	UNM384ZL	UNM684	UNM684HDZ	UNM684ZL
		500	30000	14,84	UNM385	UNM385HDZ	UNM385ZL	UNM685	UNM685HDZ	UNM685ZL
		600	36000	16,64	UNM386	UNM386HDZ	UNM386ZL	UNM686	UNM686HDZ	UNM686ZL
		700	42000	18,44	UNM387	UNM387HDZ	UNM387ZL	UNM687	UNM687HDZ	UNM687ZL
		800	48000	20,24	UNM388	UNM388HDZ	UNM388ZL	UNM688	UNM688HDZ	UNM688ZL
		900	54000	22,04	UNM389	UNM389HDZ	UNM389ZL	UNM689	UNM689HDZ	UNM689ZL
	2,0	1000	60000	23,84	UNM380	UNM380HDZ	UNM380ZL	UNM680	UNM680HDZ	UNM680ZL
		200	12000	10,72	UNH382	UNH382HDZ	UNH382ZL	UNH682	UNH682HDZ	UNH682ZL
		300	18000	12,22	UNH383	UNH383HDZ	UNH383ZL	UNH683	UNH683HDZ	UNH683ZL
		400	24000	13,72	UNH384	UNH384HDZ	UNH384ZL	UNH684	UNH684HDZ	UNH684ZL
		500	30000	15,22	UNH385	UNH385HDZ	UNH385ZL	UNH685	UNH685HDZ	UNH685ZL
		600	36000	16,72	UNH386	UNH386HDZ	UNH386ZL	UNH686	UNH686HDZ	UNH686ZL
		700	42000	18,12	UNH387	UNH387HDZ	UNH387ZL	UNH687	UNH687HDZ	UNH687ZL
		800	48000	19,52	UNH388	UNH388HDZ	UNH388ZL	UNH688	UNH688HDZ	UNH688ZL
900	54000	20,92	UNH389	UNH389HDZ	UNH389ZL	UNH689	UNH689HDZ	UNH689ZL		
1000	60000	24,32	UNH380	UNH380HDZ	UNH380ZL	UNH680	UNH680HDZ	UNH680ZL		

### Графики нагрузок для лотков высотой 80 мм



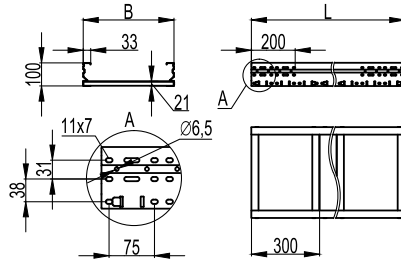
**Условия испытаний лотков**

**на безопасную рабочую нагрузку:**

- испытания по ГОСТ Р 52868 п.10.3.3.;
- коэффициент запаса не менее 1,7 от заявленной нагрузки.



## Прямые элементы высотой 100 мм, неперфорированные

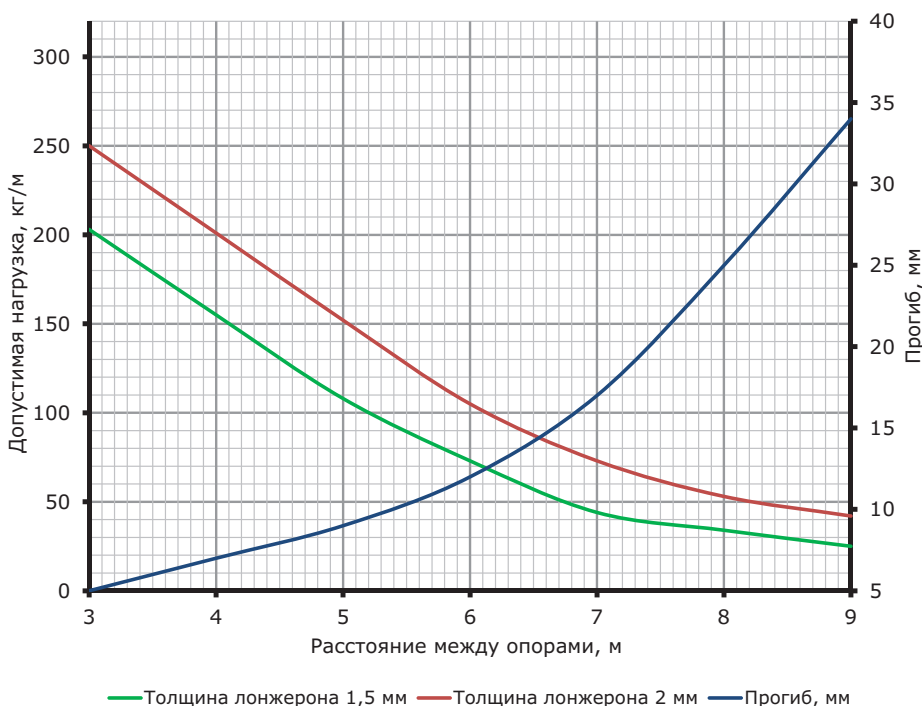


### Назначение:

- прокладка кабелей на прямых участках;
- прокладка по совмещенным эстакадам.

Высота, мм	Толщина лонжерона, мм	Ширина В, мм	ТИЗ, мм <sup>2</sup>	Вес, исп. 1, кг/м	Длина L, мм					
					3000			6000		
					код, исп. 1	код, исп. 2	код, исп. 4	код, исп. 1	код, исп. 2	код, исп. 4
100	1,5	200	16000	10,62	UNM312	UNM312HDZ	UNM312ZL	UNM612	UNM612HDZ	UNM612ZL
		300	24000	12,42	UNM313	UNM313HDZ	UNM313ZL	UNM613	UNM613HDZ	UNM613ZL
		400	32000	14,22	UNM314	UNM314HDZ	UNM314ZL	UNM614	UNM614HDZ	UNM614ZL
		500	40000	16,02	UNM315	UNM315HDZ	UNM315ZL	UNM615	UNM615HDZ	UNM615ZL
		600	48000	17,82	UNM316	UNM316HDZ	UNM316ZL	UNM616	UNM616HDZ	UNM616ZL
		700	56000	19,62	UNM317	UNM317HDZ	UNM317ZL	UNM617	UNM617HDZ	UNM617ZL
		800	64000	21,42	UNM318	UNM318HDZ	UNM318ZL	UNM618	UNM618HDZ	UNM618ZL
		900	72000	23,22	UNM319	UNM319HDZ	UNM319ZL	UNM619	UNM619HDZ	UNM619ZL
		1000	80000	25,02	UNM310	UNM310HDZ	UNM310ZL	UNM610	UNM610HDZ	UNM610ZL
		2,0	200	16000	12,30	UNH312	UNH312HDZ	UNH312ZL	UNH612	UNH612HDZ
	300		24000	13,80	UNH313	UNH313HDZ	UNH313ZL	UNH613	UNH613HDZ	UNH613ZL
	400		32000	15,30	UNH314	UNH314HDZ	UNH314ZL	UNH614	UNH614HDZ	UNH614ZL
	500		40000	16,80	UNH315	UNH315HDZ	UNH315ZL	UNH615	UNH615HDZ	UNH615ZL
	600		48000	18,30	UNH316	UNH316HDZ	UNH316ZL	UNH616	UNH616HDZ	UNH616ZL
	700		56000	20,00	UNH317	UNH317HDZ	UNH317ZL	UNH617	UNH617HDZ	UNH617ZL
	800		64000	21,70	UNH318	UNH318HDZ	UNH318ZL	UNH618	UNH618HDZ	UNH618ZL
	900		72000	23,10	UNH319	UNH319HDZ	UNH319ZL	UNH619	UNH619HDZ	UNH619ZL
	1000		80000	26,30	UNH310	UNH310HDZ	UNH310ZL	UNH610	UNH610HDZ	UNH610ZL

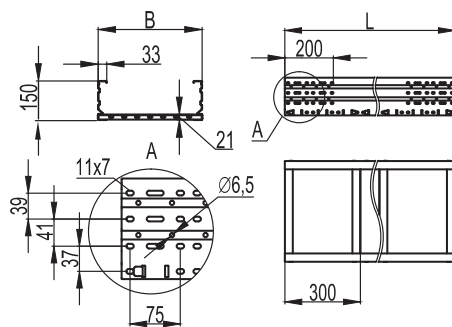
## Графики нагрузок для лотков высотой 100 мм



### Условия испытаний лотков на безопасную рабочую нагрузку:

- испытания по ГОСТ Р 52868 п.10.3.3.;
- коэффициент запаса не менее 1,7 от заявленной нагрузки.

Прямые элементы высотой 150 мм, неперфорированные

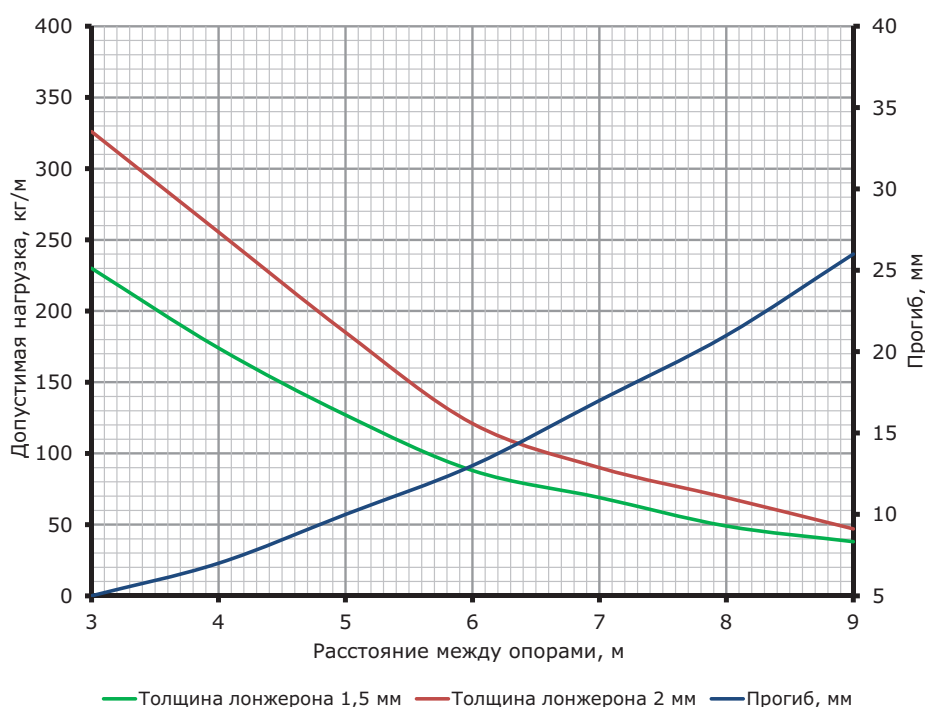


Назначение:

- прокладка кабелей на прямых участках;
- прокладка по совмещенным эстакадам.

Высота, мм	Толщина лонжерона, мм	Ширина В, мм	Ширина донных пластин Т, мм	ТИЗ, мм <sup>2</sup>	Вес, исп. 1, кг/м	Длина L, мм					
						3000			6000		
						код, исп. 1	код, исп. 2	код, исп. 4	код, исп. 1	код, исп. 2	код, исп. 4
150	1,5	200	300	26000	13,04	UNM352	UNM352HDZ	UNM352ZL	UNM652	UNM652HDZ	UNM652ZL
		300	300	39000	14,84	UNM353	UNM353HDZ	UNM353ZL	UNM653	UNM653HDZ	UNM653ZL
		400	300	52000	16,62	UNM354	UNM354HDZ	UNM354ZL	UNM654	UNM654HDZ	UNM654ZL
		500	300	65000	18,42	UNM355	UNM355HDZ	UNM355ZL	UNM655	UNM655HDZ	UNM655ZL
		600	300	78000	20,22	UNM356	UNM356HDZ	UNM356ZL	UNM656	UNM656HDZ	UNM656ZL
		700	200	91000	22,02	UNM357	UNM357HDZ	UNM357ZL	UNM657	UNM657HDZ	UNM657ZL
		800	200	104000	23,82	UNM358	UNM358HDZ	UNM358ZL	UNM658	UNM658HDZ	UNM658ZL
		900	200	117000	25,62	UNM359	UNM359HDZ	UNM359ZL	UNM659	UNM659HDZ	UNM659ZL
		1000	200	130000	27,42	UNM350	UNM350HDZ	UNM350ZL	UNM650	UNM650HDZ	UNM650ZL
	2,0	200	300	26000	15,50	UNH352	UNH352HDZ	UNH352ZL	UNH652	UNH652HDZ	UNH652ZL
		300	300	39000	17,00	UNH353	UNH353HDZ	UNH353ZL	UNH653	UNH653HDZ	UNH653ZL
		400	300	52000	18,50	UNH354	UNH354HDZ	UNH354ZL	UNH654	UNH654HDZ	UNH654ZL
		500	300	65000	20,00	UNH355	UNH355HDZ	UNH355ZL	UNH655	UNH655HDZ	UNH655ZL
		600	300	78000	21,50	UNH356	UNH356HDZ	UNH356ZL	UNH656	UNH656HDZ	UNH656ZL
		700	200	91000	23,00	UNH357	UNH357HDZ	UNH357ZL	UNH657	UNH657HDZ	UNH657ZL
		800	200	104000	24,50	UNH358	UNH358HDZ	UNH358ZL	UNH658	UNH658HDZ	UNH658ZL
		900	200	117000	26,00	UNH359	UNH359HDZ	UNH359ZL	UNH659	UNH659HDZ	UNH659ZL
		1000	200	130000	27,50	UNH350	UNH350HDZ	UNH350ZL	UNH650	UNH650HDZ	UNH650ZL

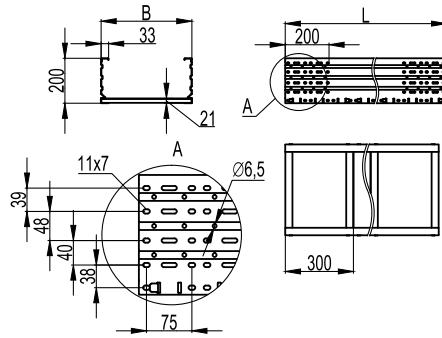
Графики нагрузок для лотков высотой 150 мм



Условия испытаний лотков на безопасную рабочую нагрузку:

- испытания по ГОСТ Р 52868 п.10.3.3.;
- коэффициент запаса не менее 1,7 от заявленной нагрузки.

Прямые элементы высотой 200 мм, неперфорированные

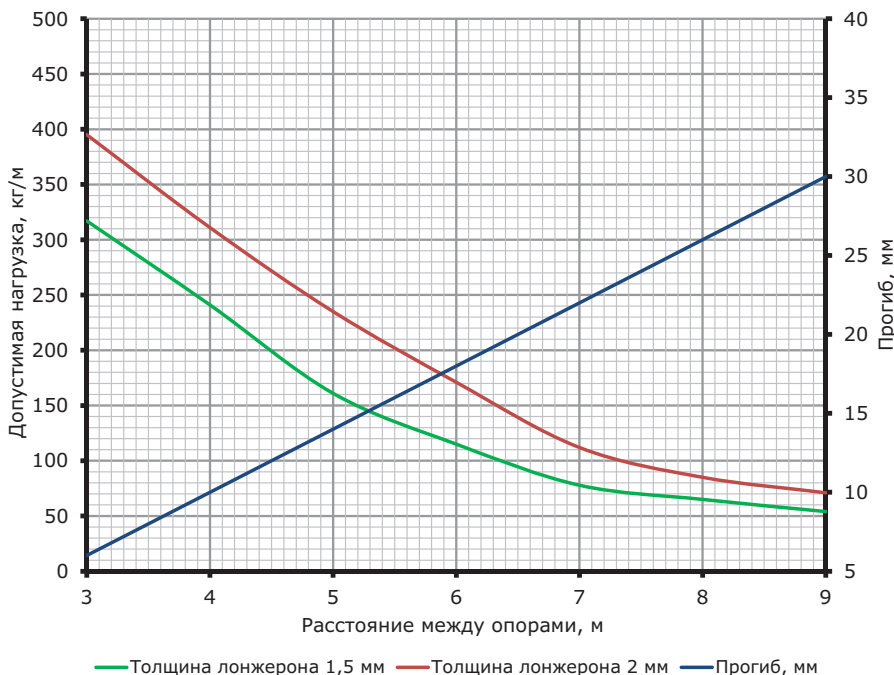


Назначение:

- прокладка кабелей на прямых участках;
- прокладка в совмещенных эстакадах.

Высота, мм	Толщина лонжерона, мм	Ширина В, мм	Ширина донных пластин Т, мм	ТИЗ, мм <sup>2</sup>	Вес, исп. 1, кг/м	Длина L, мм					
						3000			6000		
						код, исп. 1	код, исп. 2	код, исп. 4	код, исп. 1	код, исп. 2	код, исп. 4
200	1,5	200	300	36000	15,44	UNM322	UNM322HDZ	UNM322ZL	UNM622	UNM622HDZ	UNM622ZL
		300	300	54000	17,24	UNM323	UNM323HDZ	UNM323ZL	UNM623	UNM623HDZ	UNM623ZL
		400	300	72000	19,04	UNM324	UNM324HDZ	UNM324ZL	UNM624	UNM624HDZ	UNM624ZL
		500	300	90000	20,82	UNM325	UNM325HDZ	UNM325ZL	UNM625	UNM625HDZ	UNM625ZL
		600	300	108000	22,62	UNM326	UNM326HDZ	UNM326ZL	UNM626	UNM626HDZ	UNM626ZL
		700	200	126000	24,42	UNM327	UNM327HDZ	UNM327ZL	UNM627	UNM627HDZ	UNM627ZL
		800	200	144000	26,22	UNM328	UNM328HDZ	UNM328ZL	UNM628	UNM628HDZ	UNM628ZL
		900	200	162000	28,02	UNM329	UNM329HDZ	UNM329ZL	UNM629	UNM629HDZ	UNM629ZL
		1000	200	180000	29,82	UNM320	UNM320HDZ	UNM320ZL	UNM620	UNM620HDZ	UNM620ZL
	2,0	200	300	36000	18,72	UNH322	UNH322HDZ	UNH322ZL	UNH622	UNH622HDZ	UNH622ZL
		300	300	54000	20,22	UNH323	UNH323HDZ	UNH323ZL	UNH623	UNH623HDZ	UNH623ZL
		400	300	72000	21,72	UNH324	UNH324HDZ	UNH324ZL	UNH624	UNH624HDZ	UNH624ZL
		500	300	90000	23,20	UNH325	UNH325HDZ	UNH325ZL	UNH625	UNH625HDZ	UNH625ZL
		600	300	108000	24,70	UNH326	UNH326HDZ	UNH326ZL	UNH626	UNH626HDZ	UNH626ZL
		700	200	126000	26,20	UNH327	UNH327HDZ	UNH327ZL	UNH627	UNH627HDZ	UNH627ZL
		800	200	144000	27,70	UNH328	UNH328HDZ	UNH328ZL	UNH628	UNH628HDZ	UNH628ZL
		900	200	162000	29,20	UNH329	UNH329HDZ	UNH329ZL	UNH629	UNH629HDZ	UNH629ZL
		1000	200	180000	30,70	UNH320	UNH320HDZ	UNH320ZL	UNH620	UNH620HDZ	UNH620ZL

Графики нагрузок для лотков высотой 200 мм

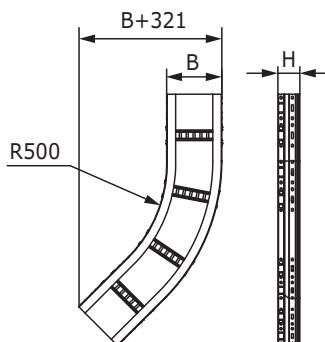


Условия испытаний лотков

- на безопасную рабочую нагрузку:
- испытания по ГОСТ Р 52868 п.10.3.3.;
  - коэффициент запаса не менее 1,7 от заявленной нагрузки.

## Системные аксессуары листового типа

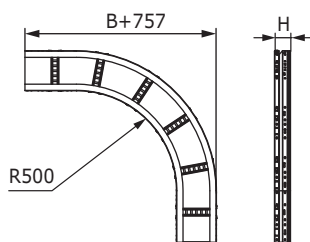
### Угол горизонтальный листовой 45°



**Назначение:**

- поворот трассы на 45° в горизонтальной плоскости;
- по запросу R600-1000.

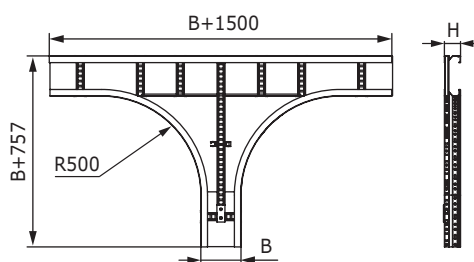
Высота Н, мм	Ширина основания В, мм	Код, исп. 1	Код, исп. 2	Код, исп. 4
80	200	USC682	USC682HDZ	USC682ZL
	300	USC683	USC683HDZ	USC683ZL
	400	USC684	USC684HDZ	USC684ZL
	500	USC685	USC685HDZ	USC685ZL
	600	USC686	USC686HDZ	USC686ZL
	700	USC687	USC687HDZ	USC687ZL
	800	USC688	USC688HDZ	USC688ZL
	900	USC689	USC689HDZ	USC689ZL
	1000	USC680	USC680HDZ	USC680ZL
100	200	USC612	USC612HDZ	USC612ZL
	300	USC613	USC613HDZ	USC613ZL
	400	USC614	USC614HDZ	USC614ZL
	500	USC615	USC615HDZ	USC615ZL
	600	USC616	USC616HDZ	USC616ZL
	700	USC617	USC617HDZ	USC617ZL
	800	USC618	USC618HDZ	USC618ZL
	900	USC619	USC619HDZ	USC619ZL
	1000	USC610	USC610HDZ	USC610ZL
150	200	USC652	USC652HDZ	USC652ZL
	300	USC653	USC653HDZ	USC653ZL
	400	USC654	USC654HDZ	USC654ZL
	500	USC655	USC655HDZ	USC655ZL
	600	USC656	USC656HDZ	USC656ZL
	700	USC657	USC657HDZ	USC657ZL
	800	USC658	USC658HDZ	USC658ZL
	900	USC659	USC659HDZ	USC659ZL
	1000	USC650	USC650HDZ	USC650ZL
200	200	USC622	USC622HDZ	USC622ZL
	300	USC623	USC623HDZ	USC623ZL
	400	USC624	USC624HDZ	USC624ZL
	500	USC625	USC625HDZ	USC625ZL
	600	USC626	USC626HDZ	USC626ZL
	700	USC627	USC627HDZ	USC627ZL
	800	USC628	USC628HDZ	USC628ZL
	900	USC629	USC629HDZ	USC629ZL
	1000	USC620	USC620HDZ	USC620ZL

**Угол горизонтальный листовой 90°**

**Назначение:**

- поворот трассы на 90° в горизонтальной плоскости;
- по запросу R600-1000.

Высота Н, мм	Ширина основания В, мм	Код, исп. 1	Код, исп. 2	Код, исп. 4
80	200	USD682	USD682HDZ	USD682ZL
	300	USD683	USD683HDZ	USD683ZL
	400	USD684	USD684HDZ	USD684ZL
	500	USD685	USD685HDZ	USD685ZL
	600	USD686	USD686HDZ	USD686ZL
	700	USD687	USD687HDZ	USD687ZL
	800	USD688	USD688HDZ	USD688ZL
	900	USD689	USD689HDZ	USD689ZL
100	1000	USD680	USD680HDZ	USD680ZL
	200	USD612	USD612HDZ	USD612ZL
	300	USD613	USD613HDZ	USD613ZL
	400	USD614	USD614HDZ	USD614ZL
	500	USD615	USD615HDZ	USD615ZL
	600	USD616	USD616HDZ	USD616ZL
	700	USD617	USD617HDZ	USD617ZL
	800	USD618	USD618HDZ	USD618ZL
150	900	USD619	USD619HDZ	USD619ZL
	1000	USD610	USD610HDZ	USD610ZL
	200	USD652	USD652HDZ	USD652ZL
	300	USD653	USD653HDZ	USD653ZL
	400	USD654	USD654HDZ	USD654ZL
	500	USD655	USD655HDZ	USD655ZL
	600	USD656	USD656HDZ	USD656ZL
	700	USD657	USD657HDZ	USD657ZL
200	800	USD658	USD658HDZ	USD658ZL
	900	USD659	USD659HDZ	USD659ZL
	1000	USD650	USD650HDZ	USD650ZL
	200	USD622	USD622HDZ	USD622ZL
	300	USD623	USD623HDZ	USD623ZL
	400	USD624	USD624HDZ	USD624ZL
	500	USD625	USD625HDZ	USD625ZL
	600	USD626	USD626HDZ	USD626ZL
	700	USD627	USD627HDZ	USD627ZL
	800	USD628	USD628HDZ	USD628ZL
	900	USD629	USD629HDZ	USD629ZL
	1000	USD620	USD620HDZ	USD620ZL

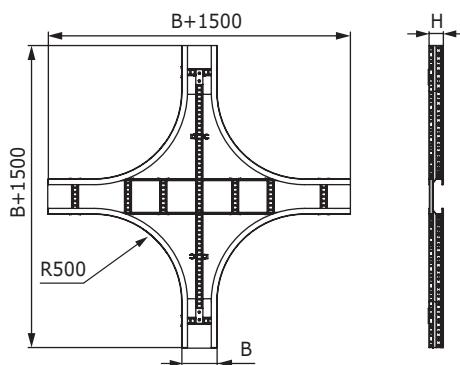
## Т-ответвитель листовой



### Назначение:

- монтаж отводов трасс в горизонтальной плоскости;
- по запросу R600-1000.

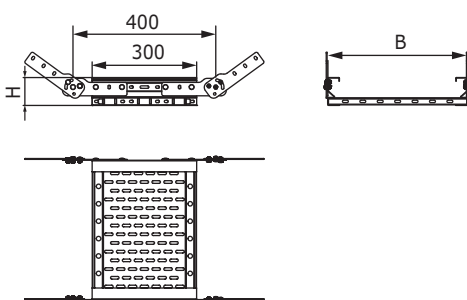
Высота H, мм	Ширина основания B, мм	Код, исп. 1	Код, исп. 2	Код, исп. 4
80	200	UST682	UST682HDZ	UST682ZL
	300	UST683	UST683HDZ	UST683ZL
	400	UST684	UST684HDZ	UST684ZL
	500	UST685	UST685HDZ	UST685ZL
	600	UST686	UST686HDZ	UST686ZL
	700	UST687	UST687HDZ	UST687ZL
	800	UST688	UST688HDZ	UST688ZL
	900	UST689	UST689HDZ	UST689ZL
	1000	UST680	UST680HDZ	UST680ZL
	100	200	UST612	UST612HDZ
300		UST613	UST613HDZ	UST613ZL
400		UST614	UST614HDZ	UST614ZL
500		UST615	UST615HDZ	UST615ZL
600		UST616	UST616HDZ	UST616ZL
700		UST617	UST617HDZ	UST617ZL
800		UST618	UST618HDZ	UST618ZL
900		UST619	UST619HDZ	UST619ZL
1000		UST610	UST610HDZ	UST610ZL
150		200	UST652	UST652HDZ
	300	UST653	UST653HDZ	UST653ZL
	400	UST654	UST654HDZ	UST654ZL
	500	UST655	UST655HDZ	UST655ZL
	600	UST656	UST656HDZ	UST656ZL
	700	UST657	UST657HDZ	UST657ZL
	800	UST658	UST658HDZ	UST658ZL
	900	UST659	UST659HDZ	UST659ZL
	1000	UST650	UST650HDZ	UST650ZL
	200	200	UST622	UST622HDZ
300		UST623	UST623HDZ	UST623ZL
400		UST624	UST624HDZ	UST624ZL
500		UST625	UST625HDZ	UST625ZL
600		UST626	UST626HDZ	UST626ZL
700		UST627	UST627HDZ	UST627ZL
800		UST628	UST628HDZ	UST628ZL
900		UST629	UST629HDZ	UST629ZL
1000		UST620	UST620HDZ	UST620ZL

**X-ответвитель листовой**

**Назначение:**

- монтаж пересечения трасс в горизонтальной плоскости;
- по запросу R600-1000.

Высота Н, мм	Ширина основания В, мм	Код, исп. 1	Код, исп. 2	Код, исп. 4
80	200	USX682	USX682HDZ	USX682ZL
	300	USX683	USX683HDZ	USX683ZL
	400	USX684	USX684HDZ	USX684ZL
	500	USX685	USX685HDZ	USX685ZL
	600	USX686	USX686HDZ	USX686ZL
	700	USX687	USX687HDZ	USX687ZL
	800	USX688	USX688HDZ	USX688ZL
	900	USX689	USX689HDZ	USX689ZL
100	1000	USX680	USX680HDZ	USX680ZL
	200	USX612	USX612HDZ	USX612ZL
	300	USX613	USX613HDZ	USX613ZL
	400	USX614	USX614HDZ	USX614ZL
	500	USX615	USX615HDZ	USX615ZL
	600	USX616	USX616HDZ	USX616ZL
	700	USX617	USX617HDZ	USX617ZL
	800	USX618	USX618HDZ	USX618ZL
150	900	USX619	USX619HDZ	USX619ZL
	1000	USX610	USX610HDZ	USX610ZL
	200	USX652	USX652HDZ	USX652ZL
	300	USX653	USX653HDZ	USX653ZL
	400	USX654	USX654HDZ	USX654ZL
	500	USX655	USX655HDZ	USX655ZL
	600	USX656	USX656HDZ	USX656ZL
	700	USX657	USX657HDZ	USX657ZL
200	800	USX658	USX658HDZ	USX658ZL
	900	USX659	USX659HDZ	USX659ZL
	1000	USX650	USX650HDZ	USX650ZL
	200	USX622	USX622HDZ	USX622ZL
	300	USX623	USX623HDZ	USX623ZL
	400	USX624	USX624HDZ	USX624ZL
	500	USX625	USX625HDZ	USX625ZL
	600	USX626	USX626HDZ	USX626ZL
	700	USX627	USX627HDZ	USX627ZL
	800	USX628	USX628HDZ	USX628ZL
	900	USX629	USX629HDZ	USX629ZL
	1000	USX620	USX620HDZ	USX620ZL

## Угол вертикальный листовой



**Назначение:**

- монтаж подъемов и опусков трассы;
- наклон трассы под произвольным углом;
- переход в другую плоскость прокладки.

**Отличительные особенности:**

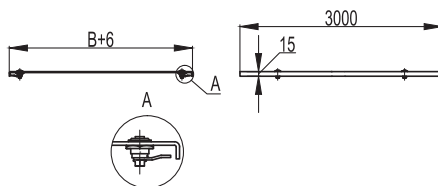
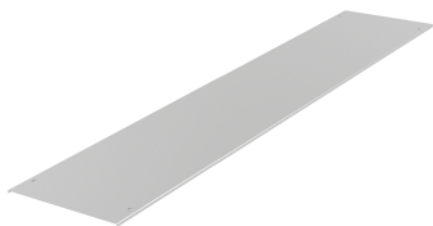
- для увеличения радиуса поворота монтируются подряд несколько секций.

Высота Н, мм	Ширина основания В, мм	Код, исп. 1	Код, исп. 2	Код, исп. 4
80	200	USF082	USF082HDZ	USF082ZL
	300	USF083	USF083HDZ	USF083ZL
	400	USF084	USF084HDZ	USF084ZL
	500	USF085	USF085HDZ	USF085ZL
	600	USF086	USF086HDZ	USF086ZL
	700	USF087	USF087HDZ	USF087ZL
	800	USF088	USF088HDZ	USF088ZL
	900	USF089	USF089HDZ	USF089ZL
	1000	USF080	USF080HDZ	USF080ZL
	100	200	USF012	USF012HDZ
300		USF013	USF013HDZ	USF013ZL
400		USF014	USF014HDZ	USF014ZL
500		USF015	USF015HDZ	USF015ZL
600		USF016	USF016HDZ	USF016ZL
700		USF017	USF017HDZ	USF017ZL
800		USF018	USF018HDZ	USF018ZL
900		USF019	USF019HDZ	USF019ZL
1000		USF010	USF010HDZ	USF010ZL
150		200	USF052	USF052HDZ
	300	USF053	USF053HDZ	USF053ZL
	400	USF054	USF054HDZ	USF054ZL
	500	USF055	USF055HDZ	USF055ZL
	600	USF056	USF056HDZ	USF056ZL
	700	USF057	USF057HDZ	USF057ZL
	800	USF058	USF058HDZ	USF058ZL
	900	USF059	USF059HDZ	USF059ZL
	1000	USF050	USF050HDZ	USF050ZL
	200	200	USF022	USF022HDZ
300		USF023	USF023HDZ	USF023ZL
400		USF024	USF024HDZ	USF024ZL
500		USF025	USF025HDZ	USF025ZL
600		USF026	USF026HDZ	USF026ZL
700		USF027	USF027HDZ	USF027ZL
800		USF028	USF028HDZ	USF028ZL
900		USF029	USF029HDZ	USF029ZL
1000		USF020	USF020HDZ	USF020ZL



## Крышки

### Крышка с фиксаторами


**Назначение:**

- защита кабеля от воздействий внешней среды;
- применяется при горизонтальной прокладки кабельной трассы.

**Отличительные особенности:**

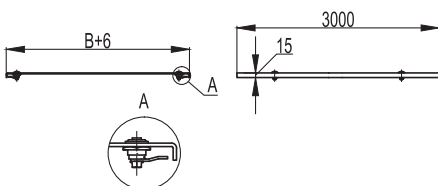
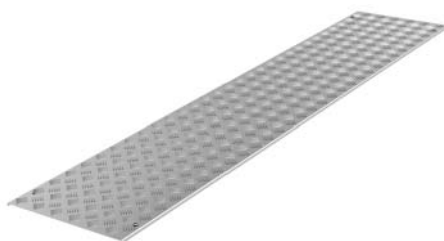
- монтируется с помощью 4-х поворотных фиксаторов.

**Характеристики:**

- толщина – 1,5 мм.

Ширина основания В, мм	Код, исп. 1	Код, исп. 2	Код, исп. 4
200	UKS302	UKS302HDZ	UKS302ZL
300	UKS303	UKS303HDZ	UKS303ZL
400	UKS304	UKS304HDZ	UKS304ZL
500	UKS305	UKS305HDZ	UKS305ZL
600	UKS306	UKS306HDZ	UKS306ZL
700	UKS307	UKS307HDZ	UKS307ZL
800	UKS308	UKS308HDZ	UKS308ZL
900	UKS309	UKS309HDZ	UKS309ZL
1000	UKS300	UKS300HDZ	UKS300ZL

### Крышка рифленая с фиксаторами


**Назначение:**

- защита кабеля от воздействий внешней среды;
- напольная прокладка.

**Отличительные особенности:**

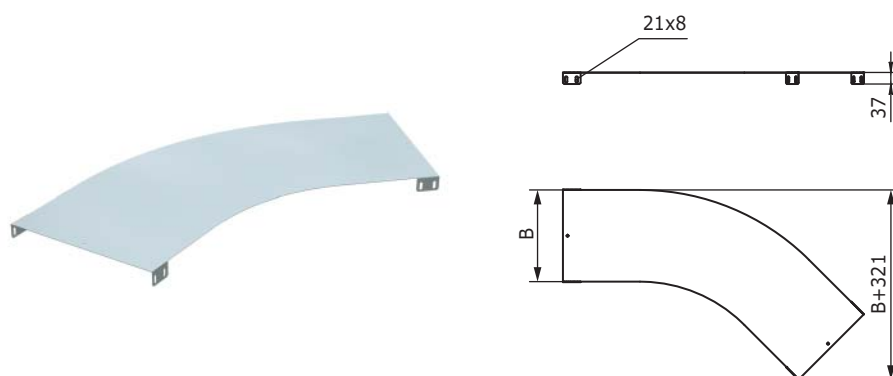
- монтируется с помощью 4-х поворотных фиксаторов.

**Характеристики:**

- материал: алюминий;
- толщина – 3 мм.

Ширина основания В, мм	Код
200	UKS312
300	UKS313
400	UKS314
500	UKS315
600	UKS316
700	UKS317
800	UKS318
900	UKS319
1000	UKS310

## Крышка на угол горизонтальный 45°



### Назначение:

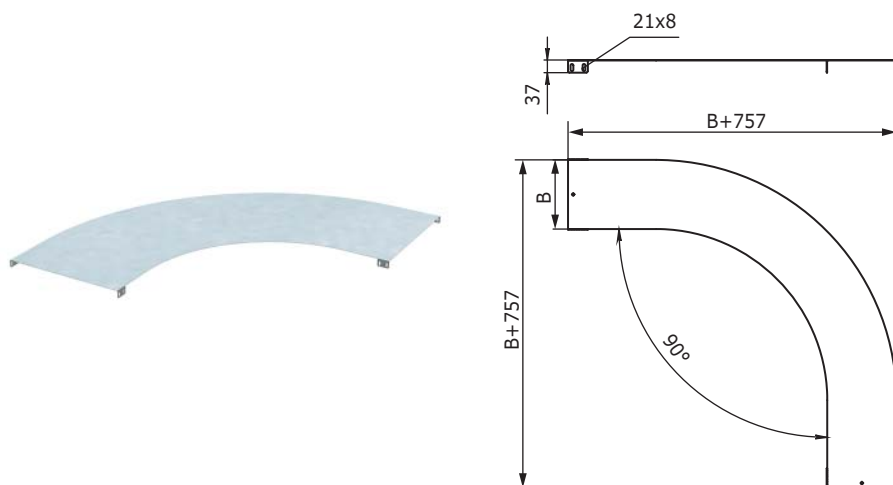
- защита кабеля от воздействий внешней среды;
- толщина – 1 мм.

### Монтажные элементы:

- для соединения используются следующие метизы: болт М6х10 (код СМ010610), гайка М6 (код СМ100600).

Ширина основания В, мм	Код, исп. 1	Код, исп. 4
200	UKC602	UKC602ZL
300	UKC603	UKC603ZL
400	UKC604	UKC604ZL
500	UKC605	UKC605ZL
600	UKC606	UKC606ZL
700	UKC607	UKC607ZL
800	UKC608	UKC608ZL
900	UKC609	UKC609ZL
1000	UKC600	UKC600ZL

## Крышка на угол горизонтальный 90°



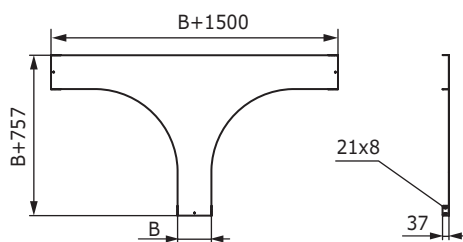
### Назначение:

- защита кабеля от воздействий окружающей среды;
- толщина – 1 мм.

### Монтажные элементы:

- для соединения используются следующие метизы: болт М6х10 (код СМ010610), гайка М6 (код СМ100600).

Ширина основания В, мм	Код, исп. 1	Код, исп. 4
200	UKD602	UKD602ZL
300	UKD603	UKD603ZL
400	UKD604	UKD604ZL
500	UKD605	UKD605ZL
600	UKD606	UKD606ZL
700	UKD607	UKD607ZL
800	UKD608	UKD608ZL
900	UKD609	UKD609ZL
1000	UKD600	UKD600ZL

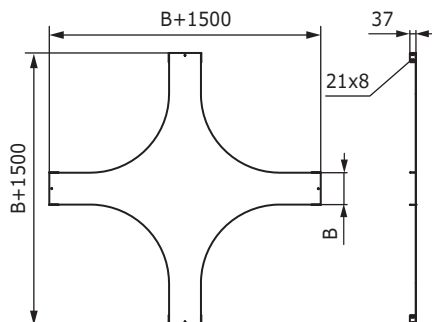
**Крышка на Т-ответвитель**

**Назначение:**

- защита кабеля от воздействий внешней среды;
- толщина – 1 мм.

**Монтажные элементы:**

- для соединения используются следующие метизы: болт М6х10 (код СМ010610), гайка М6 (код СМ100600).

Ширина основания В, мм	Код, исп. 1	Код, исп. 4
200	УКТ602	УКТ602ЗЛ
300	УКТ603	УКТ603ЗЛ
400	УКТ604	УКТ604ЗЛ
500	УКТ605	УКТ605ЗЛ
600	УКТ606	УКТ606ЗЛ
700	УКТ607	УКТ607ЗЛ
800	УКТ608	УКТ608ЗЛ
900	УКТ609	УКТ609ЗЛ
1000	УКТ600	УКТ600ЗЛ

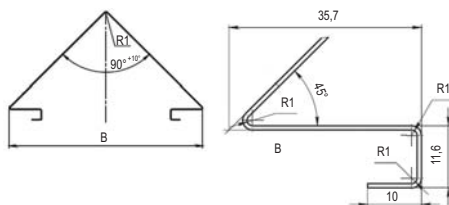
**Крышка на Х-ответвитель**

**Назначение:**

- защита кабеля от воздействий внешней среды;
- толщина – 1 мм.

**Монтажные элементы:**

- для соединения используются следующие метизы: болт М6х10 (код СМ010610), гайка М6 (код СМ100600).

Ширина основания В, мм	Код, исп. 1	Код, исп. 4
200	УКХ602	УКХ602ЗЛ
300	УКХ603	УКХ603ЗЛ
400	УКХ604	УКХ604ЗЛ
500	УКХ605	УКХ605ЗЛ
600	УКХ606	УКХ606ЗЛ
700	УКХ607	УКХ607ЗЛ
800	УКХ608	УКХ608ЗЛ
900	УКХ609	УКХ609ЗЛ
1000	УКХ600	УКХ600ЗЛ

**Скатная крышка**

**Назначение:**

- защита кабеля от воздействий снеговой нагрузки.

**Отличительные особенности:**

- соответствие СНиП 2.01.07-85.

**Характеристики:**

- толщина – 0,8 мм.

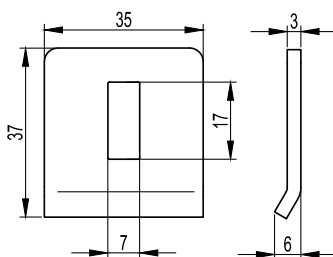
**Монтажные элементы:**

- в районах с сильной ветровой нагрузкой необходимо использовать держатель UKH500HDZL.

Ширина основания В, мм	Код, исп. 1	Код, исп. 2
200	УКС322	УКС322ЗЛ
300	УКС323	УКС323ЗЛ
400	УКС324	УКС324ЗЛ
500	УКС325	УКС325ЗЛ
600	УКС326	УКС326ЗЛ
700	УКС327	УКС327ЗЛ
800	УКС328	УКС328ЗЛ
900	УКС329	УКС329ЗЛ
1000	УКС320	УКС320ЗЛ

## Монтажные аксессуары

### Прижим лотка



**Назначение:**

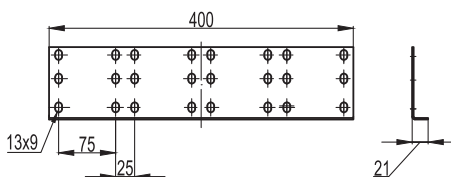
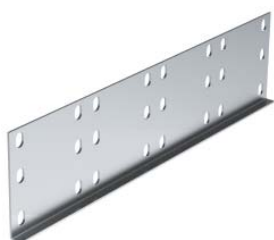
- крепление лестничных лотков к консолям и подвесам.

**Монтажные элементы:**

- для соединения используются следующие метизы: болт М6х16 (код СМ010616), гайка М6 (код СМ100600).

Вес, исполнение 1, кг/шт.	Код, исп. 1	Код, исп. 2	Код, исп. 3	Код, исп. 4
0,003	LP1000	LP1000HDZL	LP1000INOX	LP1000HDZL

### Соединитель горизонтальный



**Назначение:**

- соединение элементов между собой.

**Характеристики:**

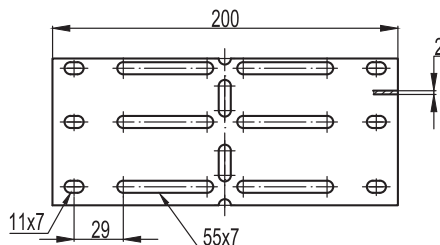
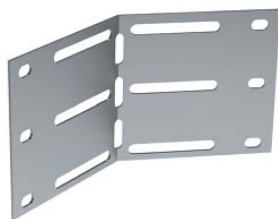
- толщина стали – 3 мм.

**Монтажные элементы:**

- для соединения используются следующие метизы: болт М6х16 (код СМ010616), гайка М6 (код СМ100600).

Высота лотка, мм	Количество болтовых соединений, шт.	Код, исп. 1	Код, исп. 2	Код, исп. 4
80	8	UGH480	UGH480HDZL	UGH480HDZL
100	8	UGH410	UGH410HDZL	UGH410HDZL
150	8	UGH450	UGH450HDZL	UGH450HDZL
200	12	UGH420	UGH420HDZL	UGH420HDZL

### Угловой соединитель



**Назначение:**

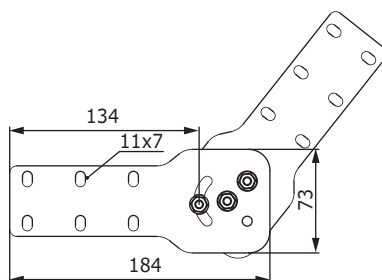
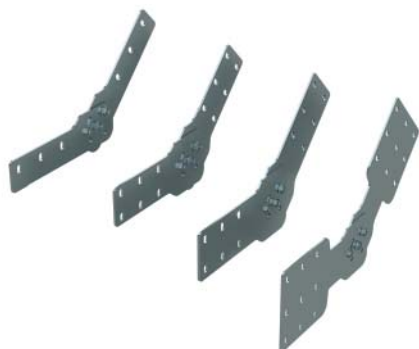
- изгиб трассы в горизонтальной плоскости под произвольным углом.

**Монтажные элементы:**

- для соединения используются следующие метизы: болт М6х16 (код СМ010616), гайка М6 (код СМ100600).

Высота лотка, мм	Код, исп. 1	Код, исп. 2	Код, исп. 4
80	УНН080	УНН080HDZL	УНН080HDZL
100	УНН010	УНН010HDZL	УНН010HDZL
150	УНН050	УНН050HDZL	УНН050HDZL
200	УНН020	УНН020HDZL	УНН020HDZL

### Соединитель шарнирный



**Назначение:**

- наклон трассы под произвольным углом.

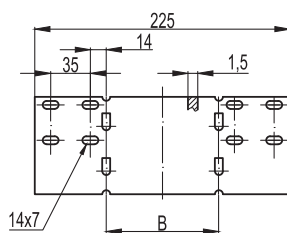
**Характеристики:**

- толщина стали – 2 мм.

**Монтажные элементы:**

- для соединения используются следующие метизы: болт М6х16 (код СМ010616), гайка М6 (код СМ100600).

Высота лотка, мм	Код, исп. 1	Код, исп. 2	Код, исп. 4
80	UVH080	UVH080HDZL	UVH080HDZL
100	UVH010	UVH010HDZL	UVH010HDZL
150	UVH050	UVH050HDZL	UVH050HDZL
200	UVH020	UVH020HDZL	UVH020HDZL

**Редукция-заглушка**

**Назначение:**

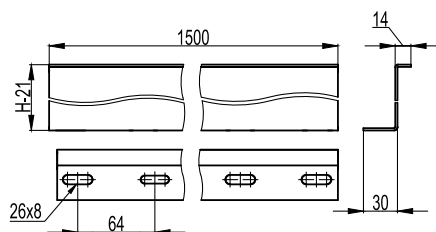
- соединение лотков различных по ширине;
- торцевая заглушка в местах окончания трассы.

**Монтажные элементы:**

- для соединения используются следующие метизы: болт М6х16 (код СМ010616), гайка М6 (код СМ100600).

Высота лотка, мм	Ширина перехода В, мм	Код, исп. 1	Код, исп. 2	Код, исп. 4
80	100	URH081	URH081HDZL	URH081HDZL
	200	URH082	URH082HDZL	URH082HDZL
	300	URH083	URH083HDZL	URH083HDZL
	400	URH084	URH084HDZL	URH084HDZL
	500	URH085	URH085HDZL	URH085HDZL
	600	URH086	URH086HDZL	URH086HDZL
	700	URH087	URH087HDZL	URH087HDZL
	800	URH088	URH088HDZL	URH088HDZL
	900	URH089	URH089HDZL	URH089HDZL
	1000	URH080	URH080HDZL	URH080HDZL
100	100	URH011	URH011HDZL	URH011HDZL
	200	URH012	URH012HDZL	URH012HDZL
	300	URH013	URH013HDZL	URH013HDZL
	400	URH014	URH014HDZL	URH014HDZL
	500	URH015	URH015HDZL	URH015HDZL
	600	URH016	URH016HDZL	URH016HDZL
	700	URH017	URH017HDZL	URH017HDZL
	800	URH018	URH018HDZL	URH018HDZL
	900	URH019	URH019HDZL	URH019HDZL
	1000	URH010	URH010HDZL	URH010HDZL
150	100	URH051	URH051HDZL	URH051HDZL
	200	URH052	URH052HDZL	URH052HDZL
	300	URH053	URH053HDZL	URH053HDZL
	400	URH054	URH054HDZL	URH054HDZL
	500	URH055	URH055HDZL	URH055HDZL
	600	URH056	URH056HDZL	URH056HDZL
	700	URH057	URH057HDZL	URH057HDZL
	800	URH058	URH058HDZL	URH058HDZL
	900	URH059	URH059HDZL	URH059HDZL
	1000	URH050	URH050HDZL	URH050HDZL
200	100	URH021	URH021HDZL	URH021HDZL
	200	URH022	URH022HDZL	URH022HDZL
	300	URH023	URH023HDZL	URH023HDZL
	400	URH024	URH024HDZL	URH024HDZL
	500	URH025	URH025HDZL	URH025HDZL
	600	URH026	URH026HDZL	URH026HDZL
	700	URH027	URH027HDZL	URH027HDZL
	800	URH028	URH028HDZL	URH028HDZL
	900	URH029	URH029HDZL	URH029HDZL
	1000	URH020	URH020HDZL	URH020HDZL

## Разделительная перегородка



**Назначение:**

- разделение групп кабелей внутри лотка.

**Характеристики:**

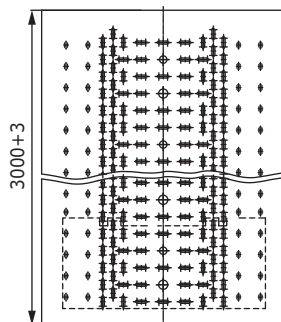
- толщина стали – 2 мм.

**Монтажные элементы:**

- для соединения используются следующие метизы: болт М6х16 (код СМ010616), гайка М6 (код СМ100600).

Высота Н, мм	Код, исп. 1	Код, исп. 2	Код, исп. 4
80	UPH080	UPH080HDZL	UPH080HDZL
100	UPH010	UPH010HDZL	UPH010HDZL
150	UPH050	UPH050HDZL	UPH050HDZL
200	UPH020	UPH020HDZL	UPH020HDZL

## Донная вставка



**Назначение:**

- защита кабеля от воздействий внешней среды;
- исключение провисания тонкостенного кабеля.

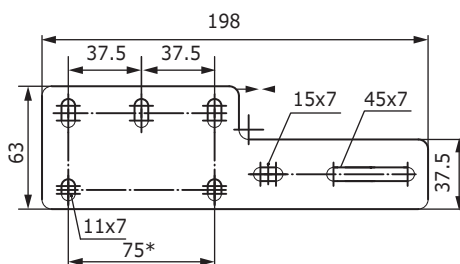
**Характеристики:**

- длина – 3000 мм;
- толщина – 1 мм.

**Монтажные элементы:**

- для соединения используются следующие метизы: болт М6х16 (код СМ010616), гайка М6 (код СМ100600).

Ширина основания применяемого лотка, мм	Код, исп. 1	Код, исп. 2
200	UDM302	UDM302HDZ
300	UDM303	UDM303HDZ
400	UDM304	UDM304HDZ
500	UDM305	UDM305HDZ
600	UDM306	UDM306HDZ
700	UDM307	UDM307HDZ
800	UDM308	UDM308HDZ
900	UDM309	UDM309HDZ

**Универсальный переходник**

**Назначение:**

- соединение лотков серии "U5 Combitech" с лотками "L5 Combitech" и "S5 Combitech" вне зависимости от высоты лотка.

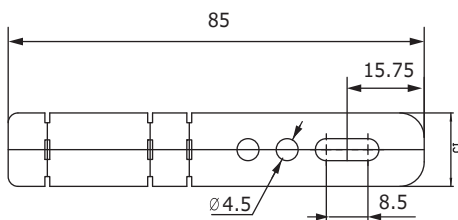
**Характеристики:**

- длина – 200 мм;
- толщина – 2,5 мм.

**Монтажные элементы:**

- для соединения используются следующие метизы: болт М6х16 (код СМ010616), гайка М6 (код СМ100600).

Код, исп. 1	Код, исп. 2	Код, исп. 4
UGH200	UGH200HDZL	UGH200HDZL

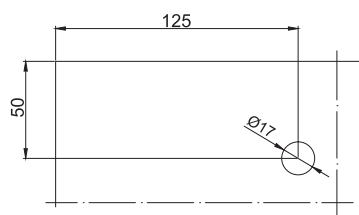
**Держатель двускатной крышки**

**Назначение:**

- дополнительное крепление двускатной крышки при сильных ветровых нагрузках.

**Характеристики:**

- толщина – 1 мм.

Код, исп. 2	Код, исп. 4
UKH500HDZL	UKH500HDZL

**Замок для крепления крышки с фиксатором**

**Назначение:**

- установка на крышку в случае самостоятельного изменения длины крышки на объекте.

Код
UKZ200

Таблица подбора



Высота элемента, мм	Вариант исполнения	Соединитель горизонтальный	Регулируемый горизонтальный соединитель, внутренний	Соединитель шарнирный	Прижим лестничного лотка	Перегородка
80	исп. 1	UGH480	UHH080	UVH080	LP1000	UPH080
	исп. 2	UGH480HDZL	UHH080HDZL	UVH080HDZL	LP1000HDZL	UPH080HDZL
	исп. 4	UGH480HDZL	UHH080HDZL	UVH080HDZL	LP1000HDZL	UPH080HDZL
100	исп. 1	UGH410	UHH010	UVH010	LP1000	UPH010
	исп. 2	UGH410HDZL	UHH010HDZL	UVH010HDZL	LP1000HDZL	UPH010HDZL
	исп. 4	UGH410HDZL	UHH010HDZL	UVH010HDZL	LP1000HDZL	UPH010HDZL
150	исп. 1	UGH450	UHH050	UVH050	LP1000	UPH050
	исп. 2	UGH450HDZL	UHH050HDZL	UVH050HDZL	LP1000HDZL	UPH050HDZL
	исп. 4	UGH450HDZL	UHH050HDZL	UVH050HDZL	LP1000HDZL	UPH050HDZL
200	исп. 1	UGH420	UHH020	UVH020	LP1000	UPH020
	исп. 2	UGH420HDZL	UHH020HDZL	UVH020HDZL	LP1000HDZL	UPH020HDZL
	исп. 4	UGH420HDZL	UHH020HDZL	UVH020HDZL	LP1000HDZL	UPH020HDZL



## Системные аксессуары высотой 80 мм

**Варианты исполнений:**

исполнение 1 – сталь, оцинкованная по методу Сендзимира;

исполнение 2 – горячее цинкование погружением;

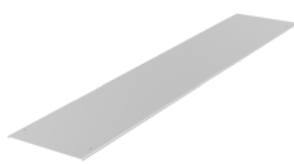
исполнение 4 – цинк-ламельное покрытие.



Высота, мм	Ширина, мм	Вариант исполнения	Лестничный лоток				Листовой лоток			
			толщина 1,5 мм		толщина 2 мм		толщина 1,5 мм		толщина 2 мм	
			3 метра	6 метров	3 метра	6 метров	3 метра	6 метров	3 метра	6 метров
80	200	исп. 1	ULM382	ULM682	ULH382	ULH682	USM382	USM682	USH382	USH682
		исп. 2	ULM382HDZ	ULM682HDZ	ULH382HDZ	ULH682HDZ	USM382HDZ	USM682HDZ	USH382HDZ	USH682HDZ
		исп. 4	ULM382ZL	ULM682ZL	ULH382ZL	ULH682ZL	USM382ZL	USM682ZL	USH382ZL	USH682ZL
	300	исп. 1	ULM383	ULM683	ULH383	ULH683	USM383	USM683	USH383	USH683
		исп. 2	ULM383HDZ	ULM683HDZ	ULH383HDZ	ULH683HDZ	USM383HDZ	USM683HDZ	USH383HDZ	USH683HDZ
		исп. 4	ULM383ZL	ULM683ZL	ULH383ZL	ULH683ZL	USM383ZL	USM683ZL	USH383ZL	USH683ZL
	400	исп. 1	ULM384	ULM684	ULH384	ULH684	USM384	USM684	USH384	USH684
		исп. 2	ULM384HDZ	ULM684HDZ	ULH384HDZ	ULH684HDZ	USM384HDZ	USM684HDZ	USH384HDZ	USH684HDZ
		исп. 4	ULM384ZL	ULM684ZL	ULH384ZL	ULH684ZL	USM384ZL	USM684ZL	USH384ZL	USH684ZL
	500	исп. 1	ULM385	ULM685	ULH385	ULH685	USM385	USM685	USH385	USH685
		исп. 2	ULM385HDZ	ULM685HDZ	ULH385HDZ	ULH685HDZ	USM385HDZ	USM685HDZ	USH385HDZ	USH685HDZ
		исп. 4	ULM385ZL	ULM685ZL	ULH385ZL	ULH685ZL	USM385ZL	USM685ZL	USH385ZL	USH685ZL
	600	исп. 1	ULM386	ULM686	ULH386	ULH686	USM386	USM686	USH386	USH686
		исп. 2	ULM386HDZ	ULM686HDZ	ULH386HDZ	ULH686HDZ	USM386HDZ	USM686HDZ	USH386HDZ	USH686HDZ
		исп. 4	ULM386ZL	ULM686ZL	ULH386ZL	ULH686ZL	USM386ZL	USM686ZL	USH386ZL	USH686ZL
	700	исп. 1	ULM387	ULM687	ULH387	ULH687	USM387	USM687	USH387	USH687
		исп. 2	ULM387HDZ	ULM687HDZ	ULH387HDZ	ULH687HDZ	USM387HDZ	USM687HDZ	USH387HDZ	USH687HDZ
		исп. 4	ULM387ZL	ULM687ZL	ULH387ZL	ULH687ZL	USM387ZL	USM687ZL	USH387ZL	USH687ZL
	800	исп. 1	ULM388	ULM688	ULH388	ULH688	USM388	USM688	USH388	USH688
		исп. 2	ULM388HDZ	ULM688HDZ	ULH388HDZ	ULH688HDZ	USM388HDZ	USM688HDZ	USH388HDZ	USH688HDZ
		исп. 4	ULM388ZL	ULM688ZL	ULH388ZL	ULH688ZL	USM388ZL	USM688ZL	USH388ZL	USH688ZL
	900	исп. 1	ULM389	ULM689	ULH389	ULH689	USM389	USM689	USH389	USH689
		исп. 2	ULM389HDZ	ULM689HDZ	ULH389HDZ	ULH689HDZ	USM389HDZ	USM689HDZ	USH389HDZ	USH689HDZ
		исп. 4	ULM389ZL	ULM689ZL	ULH389ZL	ULH689ZL	USM389ZL	USM689ZL	USH389ZL	USH689ZL
1000	исп. 1	ULM380	ULM680	ULH380	ULH680	USM380	USM680	USH380	USH680	
	исп. 2	ULM380HDZ	ULM680HDZ	ULH380HDZ	ULH680HDZ	USM380HDZ	USM680HDZ	USH380HDZ	USH680HDZ	
	исп. 4	ULM380ZL	ULM680ZL	ULH380ZL	ULH680ZL	USM380ZL	USM680ZL	USH380ZL	USH680ZL	



Высота, мм	Ширина, мм	Вариант исполнения	Угол 45°		Угол 90°		Т-ответвитель		Х-ответвитель		Угол вертикальный	
			лестнич-ный	листовой	лестнич-ный	листовой	лестнич-ный	листовой	лестнич-ный	листовой	лестнич-ный	листовой
80	200	исп. 1	ULC682	USC682	ULD682	USD682	ULT682	UST682	ULX682	USX682	ULF082	USF082
		исп. 2	ULC682HDZ	USC682HDZ	ULD682HDZ	USD682HDZ	ULT682HDZ	UST682HDZ	ULX682HDZ	USX682HDZ	ULF082HDZ	USF082HDZ
		исп. 4	ULC682ZL	USC682ZL	ULD682ZL	USD682ZL	ULT682ZL	UST682ZL	ULX682ZL	USX682ZL	ULF082ZL	USF082ZL
	300	исп. 1	ULC683	USC683	ULD683	USD683	ULT683	UST683	ULX683	USX683	ULF083	USF083
		исп. 2	ULC683HDZ	USC683HDZ	ULD683HDZ	USD683HDZ	ULT683HDZ	UST683HDZ	ULX683HDZ	USX683HDZ	ULF083HDZ	USF083HDZ
		исп. 4	ULC683ZL	USC683ZL	ULD683ZL	USD683ZL	ULT683ZL	UST683ZL	ULX683ZL	USX683ZL	ULF083ZL	USF083ZL
	400	исп. 1	ULC684	USC684	ULD684	USD684	ULT684	UST684	ULX684	USX684	ULF084	USF084
		исп. 2	ULC684HDZ	USC684HDZ	ULD684HDZ	USD684HDZ	ULT684HDZ	UST684HDZ	ULX684HDZ	USX684HDZ	ULF084HDZ	USF084HDZ
		исп. 4	ULC684ZL	USC684ZL	ULD684ZL	USD684ZL	ULT684ZL	UST684ZL	ULX684ZL	USX684ZL	ULF084ZL	USF084ZL
	500	исп. 1	ULC685	USC685	ULD685	USD685	ULT685	UST685	ULX685	USX685	ULF085	USF085
		исп. 2	ULC685HDZ	USC685HDZ	ULD685HDZ	USD685HDZ	ULT685HDZ	UST685HDZ	ULX685HDZ	USX685HDZ	ULF085HDZ	USF085HDZ
		исп. 4	ULC685ZL	USC685ZL	ULD685ZL	USD685ZL	ULT685ZL	UST685ZL	ULX685ZL	USX685ZL	ULF085ZL	USF085ZL
	600	исп. 1	ULC686	USC686	ULD686	USD686	ULT686	UST686	ULX686	USX686	ULF086	USF086
		исп. 2	ULC686HDZ	USC686HDZ	ULD686HDZ	USD686HDZ	ULT686HDZ	UST686HDZ	ULX686HDZ	USX686HDZ	ULF086HDZ	USF086HDZ
		исп. 4	ULC686ZL	USC686ZL	ULD686ZL	USD686ZL	ULT686ZL	UST686ZL	ULX686ZL	USX686ZL	ULF086ZL	USF086ZL
	700	исп. 1	ULC687	USC687	ULD687	USD687	ULT687	UST687	ULX687	USX687	ULF087	USF087
		исп. 2	ULC687HDZ	USC687HDZ	ULD687HDZ	USD687HDZ	ULT687HDZ	UST687HDZ	ULX687HDZ	USX687HDZ	ULF087HDZ	USF087HDZ
		исп. 4	ULC687ZL	USC687ZL	ULD687ZL	USD687ZL	ULT687ZL	UST687ZL	ULX687ZL	USX687ZL	ULF087ZL	USF087ZL
	800	исп. 1	ULC688	USC688	ULD688	USD688	ULT688	UST688	ULX688	USX688	ULF088	USF088
		исп. 2	ULC688HDZ	USC688HDZ	ULD688HDZ	USD688HDZ	ULT688HDZ	UST688HDZ	ULX688HDZ	USX688HDZ	ULF088HDZ	USF088HDZ
		исп. 4	ULC688ZL	USC688ZL	ULD688ZL	USD688ZL	ULT688ZL	UST688ZL	ULX688ZL	USX688ZL	ULF088ZL	USF088ZL
	900	исп. 1	ULC689	USC689	ULD689	USD689	ULT689	UST689	ULX689	USX689	ULF089	USF089
		исп. 2	ULC689HDZ	USC689HDZ	ULD689HDZ	USD689HDZ	ULT689HDZ	UST689HDZ	ULX689HDZ	USX689HDZ	ULF089HDZ	USF089HDZ
		исп. 4	ULC689ZL	USC689ZL	ULD689ZL	USD689ZL	ULT689ZL	UST689ZL	ULX689ZL	USX689ZL	ULF089ZL	USF089ZL
1000	исп. 1	ULC680	USC680	ULD680	USD680	ULT680	UST680	ULX680	USX680	ULF080	USF080	
	исп. 2	ULC680HDZ	USC680HDZ	ULD680HDZ	USD680HDZ	ULT680HDZ	UST680HDZ	ULX680HDZ	USX680HDZ	ULF080HDZ	USF080HDZ	
	исп. 4	ULC680ZL	USC680ZL	ULD680ZL	USD680ZL	ULT680ZL	UST680ZL	ULX680ZL	USX680ZL	ULF080ZL	USF080ZL	

**Крышки**


Ширина, мм	Вариант исполнения	Крышка с фиксаторами	Крышка рифленая с фиксаторами*
200	исп. 1	UKS302	UKS312
	исп. 2	UKS302HDZ	-
	исп. 4	UKS302ZL	-
300	исп. 1	UKS303	UKS313
	исп. 2	UKS303HDZ	-
	исп. 4	UKS303ZL	-
400	исп. 1	UKS304	UKS314
	исп. 2	UKS304HDZ	-
	исп. 4	UKS304ZL	-
500	исп. 1	UKS305	UKS315
	исп. 2	UKS305HDZ	-
	исп. 4	UKS305ZL	-
600	исп. 1	UKS306	UKS316
	исп. 2	UKS306HDZ	-
	исп. 4	UKS306ZL	-
700	исп. 1	UKS307	UKS317
	исп. 2	UKS307HDZ	-
	исп. 4	UKS307ZL	-
800	исп. 1	UKS308	UKS318
	исп. 2	UKS308HDZ	-
	исп. 4	UKS308ZL	-
900	исп. 1	UKS309	UKS319
	исп. 2	UKS309HDZ	-
	исп. 4	UKS309ZL	-
1000	исп. 1	UKS300	UKS310
	исп. 2	UKS300HDZ	-
	исп. 4	UKS300ZL	-

\* Материал – алюминий



Ширина, мм	Вариант исполнения	Крышка на угол 45°	Крышка на угол 90°	Крышка на Т-ответвитель	Крышка на Х-ответвитель
200	исп. 1	UKC602	UKD602	UKT602	UKX602
	исп. 2	-	-	-	-
	исп. 4	UKC602ZL	UKD602ZL	UKT602ZL	UKX602ZL
300	исп. 1	UKC603	UKD603	UKT603	UKX603
	исп. 2	-	-	-	-
	исп. 4	UKC603ZL	UKD603ZL	UKT603ZL	UKX603ZL
400	исп. 1	UKC604	UKD604	UKT604	UKX604
	исп. 2	-	-	-	-
	исп. 4	UKC604ZL	UKD604ZL	UKT604ZL	UKX604ZL
500	исп. 1	UKC605	UKD605	UKT605	UKX605
	исп. 2	-	-	-	-
	исп. 4	UKC605ZL	UKD605ZL	UKT605ZL	UKX605ZL
600	исп. 1	UKC606	UKD606	UKT606	UKX606
	исп. 2	-	-	-	-
	исп. 4	UKC606ZL	UKD606ZL	UKT606ZL	UKX606ZL
700	исп. 1	UKC607	UKD607	UKT607	UKX607
	исп. 2	-	-	-	-
	исп. 4	UKC607ZL	UKD607ZL	UKT607ZL	UKX607ZL
800	исп. 1	UKC608	UKD608	UKT608	UKX608
	исп. 2	-	-	-	-
	исп. 4	UKC608ZL	UKD608ZL	UKT608ZL	UKX608ZL
900	исп. 1	UKC609	UKD609	UKT609	UKX609
	исп. 2	-	-	-	-
	исп. 4	UKC609ZL	UKD609ZL	UKT609ZL	UKX609ZL
1000	исп. 1	UKC600	UKD600	UKT600	UKX600
	исп. 2	-	-	-	-
	исп. 4	UKC600ZL	UKD600ZL	UKT600ZL	UKX600ZL

## Системные аксессуары высотой 100 мм

**Варианты исполнений:**

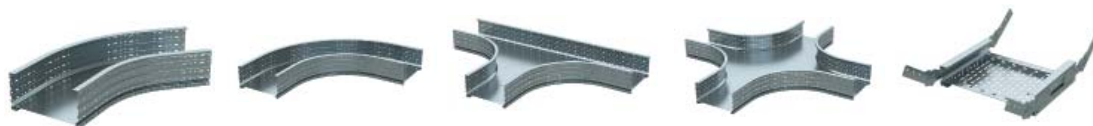
исполнение 1 – сталь, оцинкованная по методу Сендзимира;

исполнение 2 – горячее цинкование погружением;

исполнение 4 – цинк-ламельное покрытие.



Высота, мм	Ширина, мм	Вариант исполнения	Лестничный лоток				Листовой лоток			
			толщина 1,5 мм		толщина 2 мм		толщина 1,5 мм		толщина 2 мм	
			3 метра	6 метров	3 метра	6 метров	3 метра	6 метров	3 метра	6 метров
100	200	исп. 1	ULM312	ULM612	ULH312	ULH612	USM312	USM612	USH312	USH612
		исп. 2	ULM312HDZ	ULM612HDZ	ULH312HDZ	ULH612HDZ	USM312HDZ	USM612HDZ	USH312HDZ	USH612HDZ
		исп. 4	ULM312ZL	ULM612ZL	ULH312ZL	ULH612ZL	USM312ZL	USM612ZL	USH312ZL	USH612ZL
	300	исп. 1	ULM313	ULM613	ULH313	ULH613	USM313	USM613	USH313	USH613
		исп. 2	ULM313HDZ	ULM613HDZ	ULH313HDZ	ULH613HDZ	USM313HDZ	USM613HDZ	USH313HDZ	USH613HDZ
		исп. 4	ULM313ZL	ULM613ZL	ULH313ZL	ULH613ZL	USM313ZL	USM613ZL	USH313ZL	USH613ZL
	400	исп. 1	ULM314	ULM614	ULH314	ULH614	USM314	USM614	USH314	USH614
		исп. 2	ULM314HDZ	ULM614HDZ	ULH314HDZ	ULH614HDZ	USM314HDZ	USM614HDZ	USH314HDZ	USH614HDZ
		исп. 4	ULM314ZL	ULM614ZL	ULH314ZL	ULH614ZL	USM314ZL	USM614ZL	USH314ZL	USH614ZL
	500	исп. 1	ULM315	ULM615	ULH315	ULH615	USM315	USM615	USH315	USH615
		исп. 2	ULM315HDZ	ULM615HDZ	ULH315HDZ	ULH615HDZ	USM315HDZ	USM615HDZ	USH315HDZ	USH615HDZ
		исп. 4	ULM315ZL	ULM615ZL	ULH315ZL	ULH615ZL	USM315ZL	USM615ZL	USH315ZL	USH615ZL
	600	исп. 1	ULM316	ULM616	ULH316	ULH616	USM316	USM616	USH316	USH616
		исп. 2	ULM316HDZ	ULM616HDZ	ULH316HDZ	ULH616HDZ	USM316HDZ	USM616HDZ	USH316HDZ	USH616HDZ
		исп. 4	ULM316ZL	ULM616ZL	ULH316ZL	ULH616ZL	USM316ZL	USM616ZL	USH316ZL	USH616ZL
	700	исп. 1	ULM317	ULM617	ULH317	ULH617	USM317	USM617	USH317	USH617
		исп. 2	ULM317HDZ	ULM617HDZ	ULH317HDZ	ULH617HDZ	USM317HDZ	USM617HDZ	USH317HDZ	USH617HDZ
		исп. 4	ULM317ZL	ULM617ZL	ULH317ZL	ULH617ZL	USM317ZL	USM617ZL	USH317ZL	USH617ZL
	800	исп. 1	ULM318	ULM618	ULH318	ULH618	USM318	USM618	USH318	USH618
		исп. 2	ULM318HDZ	ULM618HDZ	ULH318HDZ	ULH618HDZ	USM318HDZ	USM618HDZ	USH318HDZ	USH618HDZ
		исп. 4	ULM318ZL	ULM618ZL	ULH318ZL	ULH618ZL	USM318ZL	USM618ZL	USH318ZL	USH618ZL
	900	исп. 1	ULM319	ULM619	ULH319	ULH619	USM319	USM619	USH319	USH619
		исп. 2	ULM319HDZ	ULM619HDZ	ULH319HDZ	ULH619HDZ	USM319HDZ	USM619HDZ	USH319HDZ	USH619HDZ
		исп. 4	ULM319ZL	ULM619ZL	ULH319ZL	ULH619ZL	USM319ZL	USM619ZL	USH319ZL	USH619ZL
1000	исп. 1	ULM310	ULM610	ULH310	ULH610	USM310	USM610	USH310	USH610	
	исп. 2	ULM310HDZ	ULM610HDZ	ULH310HDZ	ULH610HDZ	USM310HDZ	USM610HDZ	USH310HDZ	USH610HDZ	
	исп. 4	ULM310ZL	ULM610ZL	ULH310ZL	ULH610ZL	USM310ZL	USM610ZL	USH310ZL	USH610ZL	



Высота, мм	Ширина, мм	Вариант исполнения	Угол 45°		Угол 90°		Т-ответвитель		Х-ответвитель		Угол вертикальный	
			лестнич-ный	листовой	лестнич-ный	листовой	лестнич-ный	листовой	лестнич-ный	листовой	лестнич-ный	листовой
100	200	исп. 1	ULC612	USC612	ULD612	USD612	ULT612	UST612	ULX612	USX612	ULF012	USF012
		исп. 2	ULC612HDZ	USC612HDZ	ULD612HDZ	USD612HDZ	ULT612HDZ	UST612HDZ	ULX612HDZ	USX612HDZ	ULF012HDZ	USF012HDZ
		исп. 4	ULC612ZL	USC612ZL	ULD612ZL	USD612ZL	ULT612ZL	UST612ZL	ULX612ZL	USX612ZL	ULF012ZL	USF012ZL
	300	исп. 1	ULC613	USC613	ULD613	USD613	ULT613	UST613	ULX613	USX613	ULF013	USF013
		исп. 2	ULC613HDZ	USC613HDZ	ULD613HDZ	USD613HDZ	ULT613HDZ	UST613HDZ	ULX613HDZ	USX613HDZ	ULF013HDZ	USF013HDZ
		исп. 4	ULC613ZL	USC613ZL	ULD613ZL	USD613ZL	ULT613ZL	UST613ZL	ULX613ZL	USX613ZL	ULF013ZL	USF013ZL
	400	исп. 1	ULC614	USC614	ULD614	USD614	ULT614	UST614	ULX614	USX614	ULF014	USF014
		исп. 2	ULC614HDZ	USC614HDZ	ULD614HDZ	USD614HDZ	ULT614HDZ	UST614HDZ	ULX614HDZ	USX614HDZ	ULF014HDZ	USF014HDZ
		исп. 4	ULC614ZL	USC614ZL	ULD614ZL	USD614ZL	ULT614ZL	UST614ZL	ULX614ZL	USX614ZL	ULF014ZL	USF014ZL
	500	исп. 1	ULC615	USC615	ULD615	USD615	ULT615	UST615	ULX615	USX615	ULF015	USF015
		исп. 2	ULC615HDZ	USC615HDZ	ULD615HDZ	USD615HDZ	ULT615HDZ	UST615HDZ	ULX615HDZ	USX615HDZ	ULF015HDZ	USF015HDZ
		исп. 4	ULC615ZL	USC615ZL	ULD615ZL	USD615ZL	ULT615ZL	UST615ZL	ULX615ZL	USX615ZL	ULF015ZL	USF015ZL
	600	исп. 1	ULC616	USC616	ULD616	USD616	ULT616	UST616	ULX616	USX616	ULF016	USF016
		исп. 2	ULC616HDZ	USC616HDZ	ULD616HDZ	USD616HDZ	ULT616HDZ	UST616HDZ	ULX616HDZ	USX616HDZ	ULF016HDZ	USF016HDZ
		исп. 4	ULC616ZL	USC616ZL	ULD616ZL	USD616ZL	ULT616ZL	UST616ZL	ULX616ZL	USX616ZL	ULF016ZL	USF016ZL
	700	исп. 1	ULC617	USC617	ULD617	USD617	ULT617	UST617	ULX617	USX617	ULF017	USF017
		исп. 2	ULC617HDZ	USC617HDZ	ULD617HDZ	USD617HDZ	ULT617HDZ	UST617HDZ	ULX617HDZ	USX617HDZ	ULF017HDZ	USF017HDZ
		исп. 4	ULC617ZL	USC617ZL	ULD617ZL	USD617ZL	ULT617ZL	UST617ZL	ULX617ZL	USX617ZL	ULF017ZL	USF017ZL
	800	исп. 1	ULC618	USC618	ULD618	USD618	ULT618	UST618	ULX618	USX618	ULF018	USF018
		исп. 2	ULC618HDZ	USC618HDZ	ULD618HDZ	USD618HDZ	ULT618HDZ	UST618HDZ	ULX618HDZ	USX618HDZ	ULF018HDZ	USF018HDZ
		исп. 4	ULC618ZL	USC618ZL	ULD618ZL	USD618ZL	ULT618ZL	UST618ZL	ULX618ZL	USX618ZL	ULF018ZL	USF018ZL
	900	исп. 1	ULC619	USC619	ULD619	USD619	ULT619	UST619	ULX619	USX619	ULF019	USF019
		исп. 2	ULC619HDZ	USC619HDZ	ULD619HDZ	USD619HDZ	ULT619HDZ	UST619HDZ	ULX619HDZ	USX619HDZ	ULF019HDZ	USF019HDZ
		исп. 4	ULC619ZL	USC619ZL	ULD619ZL	USD619ZL	ULT619ZL	UST619ZL	ULX619ZL	USX619ZL	ULF019ZL	USF019ZL
1000	исп. 1	ULC610	USC610	ULD610	USD610	ULT610	UST610	ULX610	USX610	ULF010	USF010	
	исп. 2	ULC610HDZ	USC610HDZ	ULD610HDZ	USD610HDZ	ULT610HDZ	UST610HDZ	ULX610HDZ	USX610HDZ	ULF010HDZ	USF010HDZ	
		исп. 4	ULC610ZL	USC610ZL	ULD610ZL	USD610ZL	ULT610ZL	UST610ZL	ULX610ZL	USX610ZL	ULF010ZL	USF010ZL

**Крышки**


Ширина, мм	Вариант исполнения	Крышка с фиксаторами	Крышка рифленая с фиксаторами*
200	исп. 1	UKS302	UKS312
	исп. 2	UKS302HDZ	-
	исп. 4	UKS302ZL	-
300	исп. 1	UKS303	UKS313
	исп. 2	UKS303HDZ	-
	исп. 4	UKS303ZL	-
400	исп. 1	UKS304	UKS314
	исп. 2	UKS304HDZ	-
	исп. 4	UKS304ZL	-
500	исп. 1	UKS305	UKS315
	исп. 2	UKS305HDZ	-
	исп. 4	UKS305ZL	-
600	исп. 1	UKS306	UKS316
	исп. 2	UKS306HDZ	-
	исп. 4	UKS306ZL	-
700	исп. 1	UKS307	UKS317
	исп. 2	UKS307HDZ	-
	исп. 4	UKS307ZL	-
800	исп. 1	UKS308	UKS318
	исп. 2	UKS308HDZ	-
	исп. 4	UKS308ZL	-
900	исп. 1	UKS309	UKS319
	исп. 2	UKS309HDZ	-
	исп. 4	UKS309ZL	-
1000	исп. 1	UKS300	UKS310
	исп. 2	UKS300HDZ	-
	исп. 4	UKS300ZL	-

\* Материал – алюминий



Ширина, мм	Вариант исполнения	Крышка на угол 45°	Крышка на угол 90°	Крышка на Т-ответвитель	Крышка на Х-ответвитель
200	исп. 1	UKC602	UKD602	UKT602	UKX602
	исп. 2	-	-	-	-
	исп. 4	UKC602ZL	UKD602ZL	UKT602ZL	UKX602ZL
300	исп. 1	UKC603	UKD603	UKT603	UKX603
	исп. 2	-	-	-	-
	исп. 4	UKC603ZL	UKD603ZL	UKT603ZL	UKX603ZL
400	исп. 1	UKC604	UKD604	UKT604	UKX604
	исп. 2	-	-	-	-
	исп. 4	UKC604ZL	UKD604ZL	UKT604ZL	UKX604ZL
500	исп. 1	UKC605	UKD605	UKT605	UKX605
	исп. 2	-	-	-	-
	исп. 4	UKC605ZL	UKD605ZL	UKT605ZL	UKX605ZL
600	исп. 1	UKC606	UKD606	UKT606	UKX606
	исп. 2	-	-	-	-
	исп. 4	UKC606ZL	UKD606ZL	UKT606ZL	UKX606ZL
700	исп. 1	UKC607	UKD607	UKT607	UKX607
	исп. 2	-	-	-	-
	исп. 4	UKC607ZL	UKD607ZL	UKT607ZL	UKX607ZL
800	исп. 1	UKC608	UKD608	UKT608	UKX608
	исп. 2	-	-	-	-
	исп. 4	UKC608ZL	UKD608ZL	UKT608ZL	UKX608ZL
900	исп. 1	UKC609	UKD609	UKT609	UKX609
	исп. 2	-	-	-	-
	исп. 4	UKC609ZL	UKD609ZL	UKT609ZL	UKX609ZL
1000	исп. 1	UKC600	UKD600	UKT600	UKX600
	исп. 2	-	-	-	-
	исп. 4	UKC600ZL	UKD600ZL	UKT600ZL	UKX600ZL



## Системные аксессуары высотой 150 мм

**Варианты исполнений:**

исполнение 1 – сталь, оцинкованная по методу Сендзимира;

исполнение 2 – горячее цинкование погружением;

исполнение 4 – цинк-ламельное покрытие.



Высота, мм	Ширина, мм	Вариант исполнения	Лестничный лоток				Листовой лоток			
			толщина 1,5 мм		толщина 2 мм		толщина 1,5 мм		толщина 2 мм	
			3 метра	6 метров	3 метра	6 метров	3 метра	6 метров	3 метра	6 метров
150	200	исп. 1	ULM352	ULM652	ULH352	ULH652	USM352	USM652	USH352	USH652
		исп. 2	ULM352HDZ	ULM652HDZ	ULH352HDZ	ULH652HDZ	USM352HDZ	USM652HDZ	USH352HDZ	USH652HDZ
		исп. 4	ULM352HDZ	ULM652HDZ	ULH352HDZ	ULH652HDZ	USM352HDZ	USM652HDZ	USH352HDZ	USH652HDZ
	300	исп. 1	ULM353	ULM653	ULH353	ULH653	USM353	USM653	USH353	USH653
		исп. 2	ULM353HDZ	ULM653HDZ	ULH353HDZ	ULH653HDZ	USM353HDZ	USM653HDZ	USH353HDZ	USH653HDZ
		исп. 4	ULM353HDZ	ULM653HDZ	ULH353HDZ	ULH653HDZ	USM353HDZ	USM653HDZ	USH353HDZ	USH653HDZ
	400	исп. 1	ULM354	ULM654	ULH354	ULH654	USM354	USM654	USH354	USH654
		исп. 2	ULM354HDZ	ULM654HDZ	ULH354HDZ	ULH654HDZ	USM354HDZ	USM654HDZ	USH354HDZ	USH654HDZ
		исп. 4	ULM354HDZ	ULM654HDZ	ULH354HDZ	ULH654HDZ	USM354HDZ	USM654HDZ	USH354HDZ	USH654HDZ
	500	исп. 1	ULM355	ULM655	ULH355	ULH655	USM355	USM655	USH355	USH655
		исп. 2	ULM355HDZ	ULM655HDZ	ULH355HDZ	ULH655HDZ	USM355HDZ	USM655HDZ	USH355HDZ	USH655HDZ
		исп. 4	ULM355HDZ	ULM655HDZ	ULH355HDZ	ULH655HDZ	USM355HDZ	USM655HDZ	USH355HDZ	USH655HDZ
	600	исп. 1	ULM356	ULM656	ULH356	ULH656	USM356	USM656	USH356	USH656
		исп. 2	ULM356HDZ	ULM656HDZ	ULH356HDZ	ULH656HDZ	USM356HDZ	USM656HDZ	USH356HDZ	USH656HDZ
		исп. 4	ULM356HDZ	ULM656HDZ	ULH356HDZ	ULH656HDZ	USM356HDZ	USM656HDZ	USH356HDZ	USH656HDZ
	700	исп. 1	ULM357	ULM657	ULH357	ULH657	USM357	USM657	USH357	USH657
		исп. 2	ULM357HDZ	ULM657HDZ	ULH357HDZ	ULH657HDZ	USM357HDZ	USM657HDZ	USH357HDZ	USH657HDZ
		исп. 4	ULM357HDZ	ULM657HDZ	ULH357HDZ	ULH657HDZ	USM357HDZ	USM657HDZ	USH357HDZ	USH657HDZ
	800	исп. 1	ULM358	ULM658	ULH358	ULH658	USM358	USM658	USH358	USH658
		исп. 2	ULM358HDZ	ULM658HDZ	ULH358HDZ	ULH658HDZ	USM358HDZ	USM658HDZ	USH358HDZ	USH658HDZ
		исп. 4	ULM358HDZ	ULM658HDZ	ULH358HDZ	ULH658HDZ	USM358HDZ	USM658HDZ	USH358HDZ	USH658HDZ
	900	исп. 1	ULM359	ULM659	ULH359	ULH659	USM359	USM659	USH359	USH659
		исп. 2	ULM359HDZ	ULM659HDZ	ULH359HDZ	ULH659HDZ	USM359HDZ	USM659HDZ	USH359HDZ	USH659HDZ
		исп. 4	ULM359HDZ	ULM659HDZ	ULH359HDZ	ULH659HDZ	USM359HDZ	USM659HDZ	USH359HDZ	USH659HDZ
1000	исп. 1	ULM350	ULM650	ULH350	ULH650	USM350	USM650	USH350	USH650	
	исп. 2	ULM350HDZ	ULM650HDZ	ULH350HDZ	ULH650HDZ	USM350HDZ	USM650HDZ	USH350HDZ	USH650HDZ	
	исп. 4	ULM350HDZ	ULM650HDZ	ULH350HDZ	ULH650HDZ	USM350HDZ	USM650HDZ	USH350HDZ	USH650HDZ	



Высота, мм	Ширина, мм	Вариант исполнения	Угол 45°		Угол 90°		Т-ответвитель		Х-ответвитель		Угол вертикальный	
			лестнич-ный	листовой	лестнич-ный	листовой	лестнич-ный	листовой	лестнич-ный	листовой	лестнич-ный	листовой
150	200	исп. 1	ULC652	USC652	ULD652	USD652	ULT652	UST652	ULX652	USX652	ULF052	USF052
		исп. 2	ULC652HDZ	USC652HDZ	ULD652HDZ	USD652HDZ	ULT652HDZ	UST652HDZ	ULX652HDZ	USX652HDZ	ULF052HDZ	USF052HDZ
		исп. 4	ULC652ZL	USC652ZL	ULD652ZL	USD652ZL	ULT652ZL	UST652ZL	ULX652ZL	USX652ZL	ULF052ZL	USF052ZL
	300	исп. 1	ULC653	USC653	ULD653	USD653	ULT653	UST653	ULX653	USX653	ULF053	USF053
		исп. 2	ULC653HDZ	USC653HDZ	ULD653HDZ	USD653HDZ	ULT653HDZ	UST653HDZ	ULX653HDZ	USX653HDZ	ULF053HDZ	USF053HDZ
		исп. 4	ULC653ZL	USC653ZL	ULD653ZL	USD653ZL	ULT653ZL	UST653ZL	ULX653ZL	USX653ZL	ULF053ZL	USF053ZL
	400	исп. 1	ULC654	USC654	ULD654	USD654	ULT654	UST654	ULX654	USX654	ULF054	USF054
		исп. 2	ULC654HDZ	USC654HDZ	ULD654HDZ	USD654HDZ	ULT654HDZ	UST654HDZ	ULX654HDZ	USX654HDZ	ULF054HDZ	USF054HDZ
		исп. 4	ULC654ZL	USC654ZL	ULD654ZL	USD654ZL	ULT654ZL	UST654ZL	ULX654ZL	USX654ZL	ULF054ZL	USF054ZL
	500	исп. 1	ULC655	USC655	ULD655	USD655	ULT655	UST655	ULX655	USX655	ULF055	USF055
		исп. 2	ULC655HDZ	USC655HDZ	ULD655HDZ	USD655HDZ	ULT655HDZ	UST655HDZ	ULX655HDZ	USX655HDZ	ULF055HDZ	USF055HDZ
		исп. 4	ULC655ZL	USC655ZL	ULD655ZL	USD655ZL	ULT655ZL	UST655ZL	ULX655ZL	USX655ZL	ULF055ZL	USF055ZL
	600	исп. 1	ULC656	USC656	ULD656	USD656	ULT656	UST656	ULX656	USX656	ULF056	USF056
		исп. 2	ULC656HDZ	USC656HDZ	ULD656HDZ	USD656HDZ	ULT656HDZ	UST656HDZ	ULX656HDZ	USX656HDZ	ULF056HDZ	USF056HDZ
		исп. 4	ULC656ZL	USC656ZL	ULD656ZL	USD656ZL	ULT656ZL	UST656ZL	ULX656ZL	USX656ZL	ULF056ZL	USF056ZL
	700	исп. 1	ULC657	USC657	ULD657	USD657	ULT657	UST657	ULX657	USX657	ULF057	USF057
		исп. 2	ULC657HDZ	USC657HDZ	ULD657HDZ	USD657HDZ	ULT657HDZ	UST657HDZ	ULX657HDZ	USX657HDZ	ULF057HDZ	USF057HDZ
		исп. 4	ULC657ZL	USC657ZL	ULD657ZL	USD657ZL	ULT657ZL	UST657ZL	ULX657ZL	USX657ZL	ULF057ZL	USF057ZL
	800	исп. 1	ULC658	USC658	ULD658	USD658	ULT658	UST658	ULX658	USX658	ULF058	USF058
		исп. 2	ULC658HDZ	USC658HDZ	ULD658HDZ	USD658HDZ	ULT658HDZ	UST658HDZ	ULX658HDZ	USX658HDZ	ULF058HDZ	USF058HDZ
		исп. 4	ULC658ZL	USC658ZL	ULD658ZL	USD658ZL	ULT658ZL	UST658ZL	ULX658ZL	USX658ZL	ULF058ZL	USF058ZL
	900	исп. 1	ULC659	USC659	ULD659	USD659	ULT659	UST659	ULX659	USX659	ULF059	USF059
		исп. 2	ULC659HDZ	USC659HDZ	ULD659HDZ	USD659HDZ	ULT659HDZ	UST659HDZ	ULX659HDZ	USX659HDZ	ULF059HDZ	USF059HDZ
		исп. 4	ULC659ZL	USC659ZL	ULD659ZL	USD659ZL	ULT659ZL	UST659ZL	ULX659ZL	USX659ZL	ULF059ZL	USF059ZL
1000	исп. 1	ULC650	USC650	ULD650	USD650	ULT650	UST650	ULX650	USX650	ULF050	USF050	
	исп. 2	ULC650HDZ	USC650HDZ	ULD650HDZ	USD650HDZ	ULT650HDZ	UST650HDZ	ULX650HDZ	USX650HDZ	ULF050HDZ	USF050HDZ	
	исп. 4	ULC650ZL	USC650ZL	ULD650ZL	USD650ZL	ULT650ZL	UST650ZL	ULX650ZL	USX650ZL	ULF050ZL	USF050ZL	

**Крышки**


Ширина, мм	Вариант исполнения	Крышка с фиксаторами	Крышка рифленая с фиксаторами*
200	исп. 1	UKS302	UKS312
	исп. 2	UKS302HDZ	-
	исп. 4	UKS302ZL	-
300	исп. 1	UKS303	UKS313
	исп. 2	UKS303HDZ	-
	исп. 4	UKS303ZL	-
400	исп. 1	UKS304	UKS314
	исп. 2	UKS304HDZ	-
	исп. 4	UKS304ZL	-
500	исп. 1	UKS305	UKS315
	исп. 2	UKS305HDZ	-
	исп. 4	UKS305ZL	-
600	исп. 1	UKS306	UKS316
	исп. 2	UKS306HDZ	-
	исп. 4	UKS306ZL	-
700	исп. 1	UKS307	UKS317
	исп. 2	UKS307HDZ	-
	исп. 4	UKS307ZL	-
800	исп. 1	UKS308	UKS318
	исп. 2	UKS308HDZ	-
	исп. 4	UKS308ZL	-
900	исп. 1	UKS309	UKS319
	исп. 2	UKS309HDZ	-
	исп. 4	UKS309ZL	-
1000	исп. 1	UKS300	UKS310
	исп. 2	UKS300HDZ	-
	исп. 4	UKS300ZL	-

\* Материал – алюминий



Ширина, мм	Вариант исполнения	Крышка на угол 45°	Крышка на угол 90°	Крышка на Т-ответвитель	Крышка на Х-ответвитель
200	исп. 1	UKC602	UKD602	UKT602	UKX602
	исп. 2	-	-	-	-
	исп. 4	UKC602ZL	UKD602ZL	UKT602ZL	UKX602ZL
300	исп. 1	UKC603	UKD603	UKT603	UKX603
	исп. 2	-	-	-	-
	исп. 4	UKC603ZL	UKD603ZL	UKT603ZL	UKX603ZL
400	исп. 1	UKC604	UKD604	UKT604	UKX604
	исп. 2	-	-	-	-
	исп. 4	UKC604ZL	UKD604ZL	UKT604ZL	UKX604ZL
500	исп. 1	UKC605	UKD605	UKT605	UKX605
	исп. 2	-	-	-	-
	исп. 4	UKC605ZL	UKD605ZL	UKT605ZL	UKX605ZL
600	исп. 1	UKC606	UKD606	UKT606	UKX606
	исп. 2	-	-	-	-
	исп. 4	UKC606ZL	UKD606ZL	UKT606ZL	UKX606ZL
700	исп. 1	UKC607	UKD607	UKT607	UKX607
	исп. 2	-	-	-	-
	исп. 4	UKC607ZL	UKD607ZL	UKT607ZL	UKX607ZL
800	исп. 1	UKC608	UKD608	UKT608	UKX608
	исп. 2	-	-	-	-
	исп. 4	UKC608ZL	UKD608ZL	UKT608ZL	UKX608ZL
900	исп. 1	UKC609	UKD609	UKT609	UKX609
	исп. 2	-	-	-	-
	исп. 4	UKC609ZL	UKD609ZL	UKT609ZL	UKX609ZL
1000	исп. 1	UKC600	UKD600	UKT600	UKX600
	исп. 2	-	-	-	-
	исп. 4	UKC600ZL	UKD600ZL	UKT600ZL	UKX600ZL

## Системные аксессуары высотой 200 мм

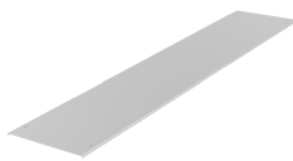
**Варианты исполнений:**

 исполнение 1 – сталь, оцинкованная по методу Сендзимира;  
 исполнение 2 – горячее цинкование погружением.


Высота, мм	Ширина, мм	Вариант исполнения	Лестничный лоток				Листовой лоток			
			толщина 1,5 мм		толщина 2 мм		толщина 1,5 мм		толщина 2 мм	
			3 метра	6 метров	3 метра	6 метров	3 метра	6 метров	3 метра	6 метров
200	200	исп. 1	ULM322	ULM622	ULH322	ULH622	USM322	USM622	USH322	USH622
		исп. 2	ULM322HDZ	ULM622HDZ	ULH322HDZ	ULH622HDZ	USM322HDZ	USM622HDZ	USH322HDZ	USH622HDZ
		исп. 4	ULM322ZL	ULM622ZL	ULH322ZL	ULH622ZL	USM322ZL	USM622ZL	USH322ZL	USH622ZL
	300	исп. 1	ULM323	ULM623	ULH323	ULH623	USM323	USM623	USH323	USH623
		исп. 2	ULM323HDZ	ULM623HDZ	ULH323HDZ	ULH623HDZ	USM323HDZ	USM623HDZ	USH323HDZ	USH623HDZ
		исп. 4	ULM323ZL	ULM623ZL	ULH323ZL	ULH623ZL	USM323ZL	USM623ZL	USH323ZL	USH623ZL
	400	исп. 1	ULM324	ULM624	ULH324	ULH624	USM324	USM624	USH324	USH624
		исп. 2	ULM324HDZ	ULM624HDZ	ULH324HDZ	ULH624HDZ	USM324HDZ	USM624HDZ	USH324HDZ	USH624HDZ
		исп. 4	ULM324ZL	ULM624ZL	ULH324ZL	ULH624ZL	USM324ZL	USM624ZL	USH324ZL	USH624ZL
	500	исп. 1	ULM325	ULM625	ULH325	ULH625	USM325	USM625	USH325	USH625
		исп. 2	ULM325HDZ	ULM625HDZ	ULH325HDZ	ULH625HDZ	USM325HDZ	USM625HDZ	USH325HDZ	USH625HDZ
		исп. 4	ULM325ZL	ULM625ZL	ULH325ZL	ULH625ZL	USM325ZL	USM625ZL	USH325ZL	USH625ZL
	600	исп. 1	ULM326	ULM626	ULH326	ULH626	USM326	USM626	USH326	USH626
		исп. 2	ULM326HDZ	ULM626HDZ	ULH326HDZ	ULH626HDZ	USM326HDZ	USM626HDZ	USH326HDZ	USH626HDZ
		исп. 4	ULM326ZL	ULM626ZL	ULH326ZL	ULH626ZL	USM326ZL	USM626ZL	USH326ZL	USH626ZL
	700	исп. 1	ULM327	ULM627	ULH327	ULH627	USM327	USM627	USH327	USH627
		исп. 2	ULM327HDZ	ULM627HDZ	ULH327HDZ	ULH627HDZ	USM327HDZ	USM627HDZ	USH327HDZ	USH627HDZ
		исп. 4	ULM327ZL	ULM627ZL	ULH327ZL	ULH627ZL	USM327ZL	USM627ZL	USH327ZL	USH627ZL
	800	исп. 1	ULM328	ULM628	ULH328	ULH628	USM328	USM628	USH328	USH628
		исп. 2	ULM328HDZ	ULM628HDZ	ULH328HDZ	ULH628HDZ	USM328HDZ	USM628HDZ	USH328HDZ	USH628HDZ
		исп. 4	ULM328ZL	ULM628ZL	ULH328ZL	ULH628ZL	USM328ZL	USM628ZL	USH328ZL	USH628ZL
	900	исп. 1	ULM329	ULM629	ULH329	ULH629	USM329	USM629	USH329	USH629
		исп. 2	ULM329HDZ	ULM629HDZ	ULH329HDZ	ULH629HDZ	USM329HDZ	USM629HDZ	USH329HDZ	USH629HDZ
		исп. 4	ULM329ZL	ULM629ZL	ULH329ZL	ULH629ZL	USM329ZL	USM629ZL	USH329ZL	USH629ZL
1000	исп. 1	ULM320	ULM620	ULH320	ULH620	USM320	USM620	USH320	USH620	
	исп. 2	ULM320HDZ	ULM620HDZ	ULH320HDZ	ULH620HDZ	USM320HDZ	USM620HDZ	USH320HDZ	USH620HDZ	
	исп. 4	ULM320ZL	ULM620ZL	ULH320ZL	ULH620ZL	USM320ZL	USM620ZL	USH320ZL	USH620ZL	



Высота, мм	Ширина, мм	Вариант исполнения	Угол 45°		Угол 90°		Т-ответвитель		Х-ответвитель		Угол вертикальный	
			лестнич-ный	листовой	лестнич-ный	листовой	лестнич-ный	листовой	лестнич-ный	листовой	лестнич-ный	листовой
200	200	исп. 1	ULC622	USC622	ULD622	USD622	ULT622	UST622	ULX622	USX622	ULF022	USF022
		исп. 2	ULC622HDZ	USC622HDZ	ULD622HDZ	USD622HDZ	ULT622HDZ	UST622HDZ	ULX622HDZ	USX622HDZ	ULF022HDZ	USF022HDZ
		исп. 4	ULC622ZL	USC622ZL	ULD622ZL	USD622ZL	ULT622ZL	UST622ZL	ULX622ZL	USX622ZL	ULF022ZL	USF022ZL
	300	исп. 1	ULC623	USC623	ULD623	USD623	ULT623	UST623	ULX623	USX623	ULF023	USF023
		исп. 2	ULC623HDZ	USC623HDZ	ULD623HDZ	USD623HDZ	ULT623HDZ	UST623HDZ	ULX623HDZ	USX623HDZ	ULF023HDZ	USF023HDZ
		исп. 4	ULC623ZL	USC623ZL	ULD623ZL	USD623ZL	ULT623ZL	UST623ZL	ULX623ZL	USX623ZL	ULF023ZL	USF023ZL
	400	исп. 1	ULC624	USC624	ULD624	USD624	ULT624	UST624	ULX624	USX624	ULF024	USF024
		исп. 2	ULC624HDZ	USC624HDZ	ULD624HDZ	USD624HDZ	ULT624HDZ	UST624HDZ	ULX624HDZ	USX624HDZ	ULF024HDZ	USF024HDZ
		исп. 4	ULC624ZL	USC624ZL	ULD624ZL	USD624ZL	ULT624ZL	UST624ZL	ULX624ZL	USX624ZL	ULF024ZL	USF024ZL
	500	исп. 1	ULC625	USC625	ULD625	USD625	ULT625	UST625	ULX625	USX625	ULF025	USF025
		исп. 2	ULC625HDZ	USC625HDZ	ULD625HDZ	USD625HDZ	ULT625HDZ	UST625HDZ	ULX625HDZ	USX625HDZ	ULF025HDZ	USF025HDZ
		исп. 4	ULC625ZL	USC625ZL	ULD625ZL	USD625ZL	ULT625ZL	UST625ZL	ULX625ZL	USX625ZL	ULF025ZL	USF025ZL
	600	исп. 1	ULC626	USC626	ULD626	USD626	ULT626	UST626	ULX626	USX626	ULF026	USF026
		исп. 2	ULC626HDZ	USC626HDZ	ULD626HDZ	USD626HDZ	ULT626HDZ	UST626HDZ	ULX626HDZ	USX626HDZ	ULF026HDZ	USF026HDZ
		исп. 4	ULC626ZL	USC626ZL	ULD626ZL	USD626ZL	ULT626ZL	UST626ZL	ULX626ZL	USX626ZL	ULF026ZL	USF026ZL
	700	исп. 1	ULC627	USC627	ULD627	USD627	ULT627	UST627	ULX627	USX627	ULF027	USF027
		исп. 2	ULC627HDZ	USC627HDZ	ULD627HDZ	USD627HDZ	ULT627HDZ	UST627HDZ	ULX627HDZ	USX627HDZ	ULF027HDZ	USF027HDZ
		исп. 4	ULC627ZL	USC627ZL	ULD627ZL	USD627ZL	ULT627ZL	UST627ZL	ULX627ZL	USX627ZL	ULF027ZL	USF027ZL
	800	исп. 1	ULC628	USC628	ULD628	USD628	ULT628	UST628	ULX628	USX628	ULF028	USF028
		исп. 2	ULC628HDZ	USC628HDZ	ULD628HDZ	USD628HDZ	ULT628HDZ	UST628HDZ	ULX628HDZ	USX628HDZ	ULF028HDZ	USF028HDZ
		исп. 4	ULC628ZL	USC628ZL	ULD628ZL	USD628ZL	ULT628ZL	UST628ZL	ULX628ZL	USX628ZL	ULF028ZL	USF028ZL
	900	исп. 1	ULC629	USC629	ULD629	USD629	ULT629	UST629	ULX629	USX629	ULF029	USF029
		исп. 2	ULC629HDZ	USC629HDZ	ULD629HDZ	USD629HDZ	ULT629HDZ	UST629HDZ	ULX629HDZ	USX629HDZ	ULF029HDZ	USF029HDZ
		исп. 4	ULC629ZL	USC629ZL	ULD629ZL	USD629ZL	ULT629ZL	UST629ZL	ULX629ZL	USX629ZL	ULF029ZL	USF029ZL
1000	исп. 1	ULC620	USC620	ULD620	USD620	ULT620	UST620	ULX620	USX620	ULF020	USF020	
	исп. 2	ULC620HDZ	USC620HDZ	ULD620HDZ	USD620HDZ	ULT620HDZ	UST620HDZ	ULX620HDZ	USX620HDZ	ULF020HDZ	USF020HDZ	
		исп. 4	ULC620ZL	USC620ZL	ULD620ZL	USD620ZL	ULT620ZL	UST620ZL	ULX620ZL	USX620ZL	ULF020ZL	USF020ZL

**Крышки**


Ширина, мм	Вариант исполнения	Крышка с фиксаторами	Крышка рифленая с фиксаторами*
200	исп. 1	UKS302	UKS312
	исп. 2	UKS302HDZ	-
	исп. 4	UKS302ZL	-
300	исп. 1	UKS303	UKS313
	исп. 2	UKS303HDZ	-
	исп. 4	UKS303ZL	-
400	исп. 1	UKS304	UKS314
	исп. 2	UKS304HDZ	-
	исп. 4	UKS304ZL	-
500	исп. 1	UKS305	UKS315
	исп. 2	UKS305HDZ	-
	исп. 4	UKS305ZL	-
600	исп. 1	UKS306	UKS316
	исп. 2	UKS306HDZ	-
	исп. 4	UKS306ZL	-
700	исп. 1	UKS307	UKS317
	исп. 2	UKS307HDZ	-
	исп. 4	UKS307ZL	-
800	исп. 1	UKS308	UKS318
	исп. 2	UKS308HDZ	-
	исп. 4	UKS308ZL	-
900	исп. 1	UKS309	UKS319
	исп. 2	UKS309HDZ	-
	исп. 4	UKS309ZL	-
1000	исп. 1	UKS300	UKS310
	исп. 2	UKS300HDZ	-
	исп. 4	UKS300ZL	-

\* Материал – алюминий



Ширина, мм	Вариант исполнения	Крышка на угол 45°	Крышка на угол 90°	Крышка на Т-ответвитель	Крышка на Х-ответвитель
200	исп. 1	UKC602	UKD602	UKT602	UKX602
	исп. 2	-	-	-	-
	исп. 4	UKC602ZL	UKD602ZL	UKT602ZL	UKX602ZL
300	исп. 1	UKC603	UKD603	UKT603	UKX603
	исп. 2	-	-	-	-
	исп. 4	UKC603ZL	UKD603ZL	UKT603ZL	UKX603ZL
400	исп. 1	UKC604	UKD604	UKT604	UKX604
	исп. 2	-	-	-	-
	исп. 4	UKC604ZL	UKD604ZL	UKT604ZL	UKX604ZL
500	исп. 1	UKC605	UKD605	UKT605	UKX605
	исп. 2	-	-	-	-
	исп. 4	UKC605ZL	UKD605ZL	UKT605ZL	UKX605ZL
600	исп. 1	UKC606	UKD606	UKT606	UKX606
	исп. 2	-	-	-	-
	исп. 4	UKC606ZL	UKD606ZL	UKT606ZL	UKX606ZL
700	исп. 1	UKC607	UKD607	UKT607	UKX607
	исп. 2	-	-	-	-
	исп. 4	UKC607ZL	UKD607ZL	UKT607ZL	UKX607ZL
800	исп. 1	UKC608	UKD608	UKT608	UKX608
	исп. 2	-	-	-	-
	исп. 4	UKC608ZL	UKD608ZL	UKT608ZL	UKX608ZL
900	исп. 1	UKC609	UKD609	UKT609	UKX609
	исп. 2	-	-	-	-
	исп. 4	UKC609ZL	UKD609ZL	UKT609ZL	UKX609ZL
1000	исп. 1	UKC600	UKD600	UKT600	UKX600
	исп. 2	-	-	-	-
	исп. 4	UKC600ZL	UKD600ZL	UKT600ZL	UKX600ZL







## Проволочные металлические лотки "F5 Combitech"

Система проволочных лотков .....	570
Состав системы проволочных лотков .....	571
Прямые элементы .....	572
Монтажные аксессуары .....	576
Крепеж для проволочного лотка .....	583
Схемы монтажа .....	584
Инструмент .....	585
Примеры монтажа .....	586
Таблица комплектации .....	591

## Система металлических проволочных лотков "F5 Combitech"

### Сфера применения

Система металлических проволочных лотков для организации кабельной инфраструктуры преимущественно внутри зданий и сооружений. Большой ассортимент типоразмеров позволяет удовлетворять любые пожелания заказчиков, специальные исполнения расширяют возможности использования системы проволочных лотков в агрессивных средах.

По сравнению с другими типами лотков существенно облегчен процесс монтажа кабельной трассы, особенно при большом количестве поворотов и разветвлений, что делает данный тип лотков предпочтительным при монтаже кабельных трасс сложной геометрии.



#### Коммерческая недвижимость

Прокладка кабельных трасс в основном осуществляется в гальванически оцинкованных проволочных лотках, по желанию заказчика в ряде случаев используется окрашенный проволочный лоток



#### Промышленные объекты

Для прокладки как силовых, так и информационных кабелей в зависимости от категории размещения, используются гальванически оцинкованные или горячеоцинкованные проволочные лотки



#### Агропромышленный комплекс

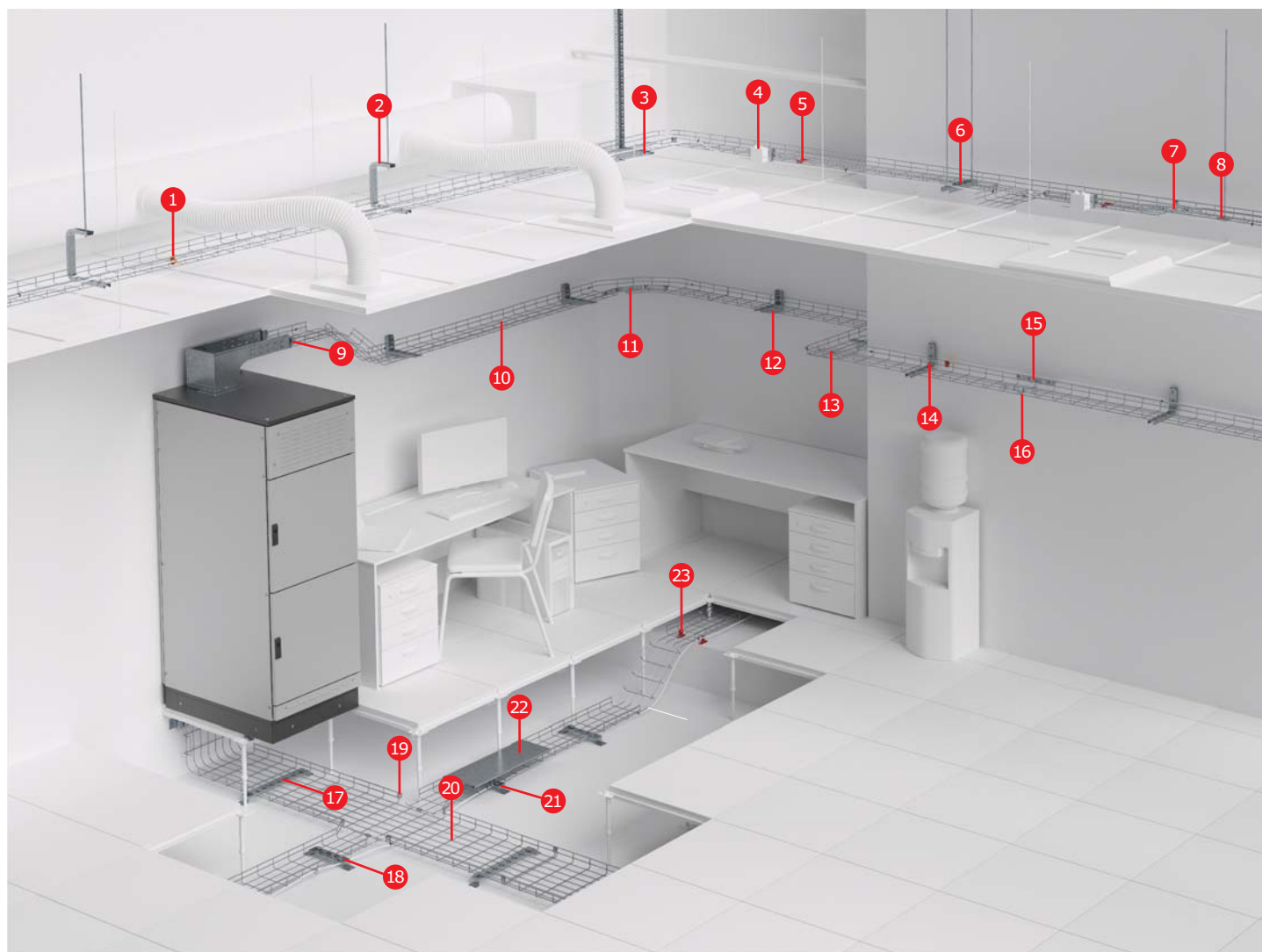
В большинстве случаев требуется применение кабельных трасс на основе нержавеющей проволочных лотков

### Преимущества

Система "F5 Combitech" обладает следующими преимуществами:

- проволочный лоток ДКС производится по уникальной запатентованной технологии. В конструкции используется торцевая сварка верхней продольной проволоки (так называемое Т-образное соединение). Данный тип конструкции безопасен для монтажника и исключает повреждение кабеля об острые края проволоки;
- конструктивная особенность выполнения стенок лотка обеспечивает его высокие прочностные характеристики. Использование для производства лотка проволоки толщиной 4 и 5 мм позволяет добиться высокой нагрузочной способности;
- использование в помещениях проволочного лотка обеспечивает быстрое и удобное разветвление системы, а также подсоединение электроприборов (электроламп и светильников) к кабелю;
- при использовании проволочного лотка "F5 Combitech" обеспечивается естественная вентиляция кабельной трассы, что препятствует ее перегреву. Обеспечивается легкий доступ к кабелям и возможность препятствовать накоплению пыли и грязи;
- система проволочных лотков "F5 Combitech" не требует большого количества аксессуаров. Монтаж системы проводится непосредственно на объекте. Любые разветвления и повороты производятся вручную при помощи лишь двух видов инструментов: кусачек и гаечного ключа. Это позволяет экономить до 60 % времени монтажа и снижает экономические затраты;
- система "F5 Combitech" включает в себя широкий ряд типоразмеров проволочных лотков с высотой стенок 30, 50, 80, 100 мм и шириной основания от 50 до 600 мм;
- компания ДКС поставяет широкий ассортимент универсальных крепежей, позволяющих организовать кабельную систему любой сложности. Возможно формирование многоуровневых систем при сохранении легкой доступности к кабельным трассам;
- сохранены основные принципы кабеленесущей продукции компании ДКС: преемственность и совместимость. Конструктивное исполнение позволяет совместить систему "F5 Combitech" с системами "S5 Combitech" (на базе перфорированных/неперфорированных металлических лотков), "L5 Combitech" (на базе лестничных металлических лотков) или с системами "Octorus" (на основе пластиковых гофрированных труб) и "Express" (на основе жестких гладких пластиковых труб);
- возможно использование крышки от системы листовых лотков (необходимо использовать держатели для крышки);
- возможно использование перегородки от системы листовых лотков. Крепление перегородки к проволочному лотку осуществляется специализированными крепежными комплектами;
- высочайшее качество оцинковки обусловлено четырехступенчатой технологией очистки поверхности: химическое обезжиривание, электрохимическое травление, обезжиривание электрохимическое, травление химическое, а также передовыми конструктивными и технологическими методами обеспечения чистоты электролита;
- в условиях открытого огня (пожара) проволочный лоток, смонтированный согласно техническому регламенту ДКС для монтажа огнестойких кабеленесущих конструкций, сохраняет несущую способность (R) в течение 90 минут, что подтверждается добровольными сертификационными испытаниями.

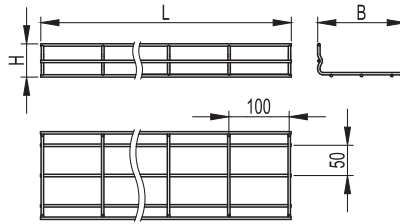
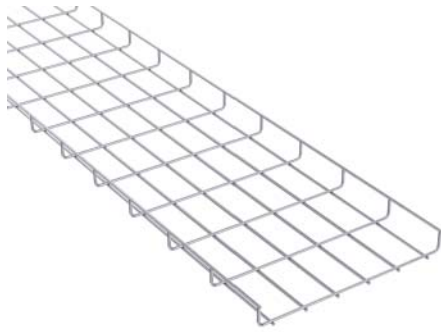
## Состав системы



- |   |   |
|---|---|
| 1 Усиленная клемма заземления для проволочного лотка      | 13 Крепежный комплект №1 для монтажа проволочного лотка |
| 2 Легкая консоль потолочная для проволочного лотка FBA-30 | 14 Легкая консоль для проволочного лотка FBC-30         |
| 3 Консоль ВМ для проволочного лотка                       | 15 Безвинтовое крепление для проволочного лотка         |
| 4 Монтажная плата   | 16 Безвинтовой зажим для проволочного лотка             |
| 5 Ограничитель радиуса изгиба кабеля                      | 17 Крепление ТМ к стене для вертикального монтажа       |
| 6 С-образный профиль для проволочного лотка FPL-21        | 18 Клемма заземления для проволочного лотка             |
| 7 Соединительная пластина с отверстием по центру          | 19 Крепежный комплект №3 для монтажа проволочного лотка |
| 8 Пластина для подвеса проволочного лотка на шпильке      | 20 Проволочный лоток высотой 50 мм                      |
| 9 Переходник с проволочного лотка на листовую             | 21 Держатель для крышки                                 |
| 10 Проволочный лоток 50x200 L3000                         | 22 Крышка с заземлением на лоток                        |
| 11 Соединитель с семью отверстиями                        | 23 Комплект крепления для напольной установки           |
| 12 Консоль ML для проволочного лотка                      |   |

## Прямые элементы

### Проволочный лоток высотой 30 мм


**Назначение:**

- прокладка прямых участков кабельной трассы; изготовление поворотов и разветвлений для кабельной трассы.

**Условия монтажа:**

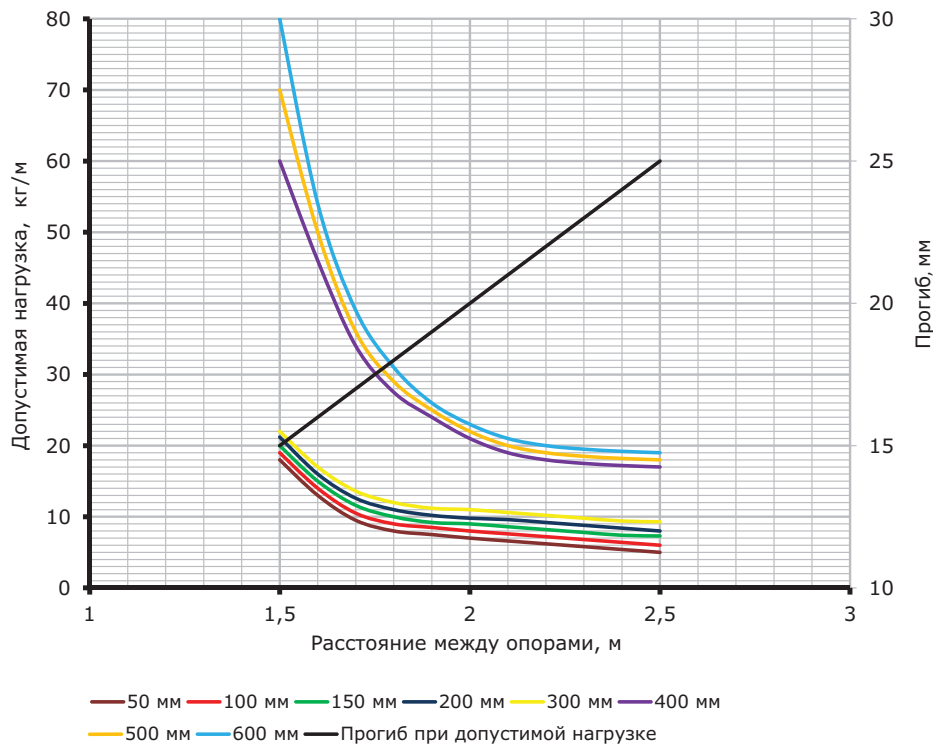
- необходимо использовать дополнительные опоры с обеих сторон от каждого системного аксессуара, для аксессуара "Поворот с большим радиусом изгиба" также необходима дополнительная опора по центру.

**Характеристики:**

- диаметр проволоки – 4 мм для основания лотка 50, 100, 150, 200 и 300 мм;
- диаметр проволоки – 5 мм для основания лотка 400, 500 и 600 мм.

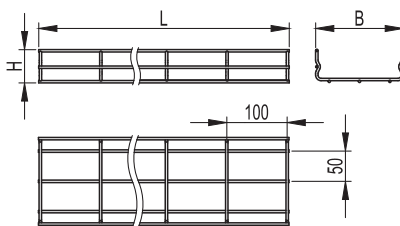
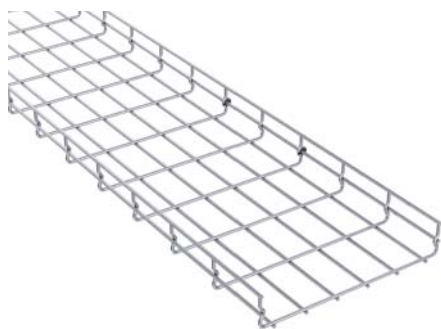
Высота H, мм	Длина L, мм	Основание B, мм	Вес, исполнение 1, кг/м	Диаметр проволоки, мм	Код, исполнение 1	Код, исполнение 2	Код, исполнение 3
30	3000	50	0,38	4	FC3005	FC3005HDZ	FC3005INOX
		100	0,53	4	FC3010	FC3010HDZ	FC3010INOX
		150	0,68	4	FC3015	FC3015HDZ	FC3015INOX
		200	0,82	4	FC3020	FC3020HDZ	FC3020INOX
		300	0,92	4	FC3030	FC3030HDZ	FC3030INOX
		400	2,20	5	FC3040	FC3040HDZ	FC3040INOX
		500	2,66	5	FC3050	FC3050HDZ	FC3050INOX
		600	3,12	5	FC3060	FC3060HDZ	FC3060INOX

### Графики нагрузок


**Условия испытаний лотков**
**на безопасную рабочую нагрузку:**

- для исполнений 1 и 2;
- графики допустимой нагрузки относятся к прямым элементам проволочного лотка;
- испытания по схеме из ГОСТ Р 52868 п. 10.3.3;
- расстояние от места стыка прямых секций в конце пролета до опоры составляет 1/4–1/5 от длины пролета, схемы испытаний согласно ТУ 3449-001-73438690-2006;
- коэффициент запаса составляет не менее 1,7 от заявленной нагрузки.

### Проволочный лоток высотой 50 мм



**Назначение:**

- прокладка прямых участков кабельной трассы; изготовление поворотов и разветвлений для кабельной трассы.

**Условия монтажа:**

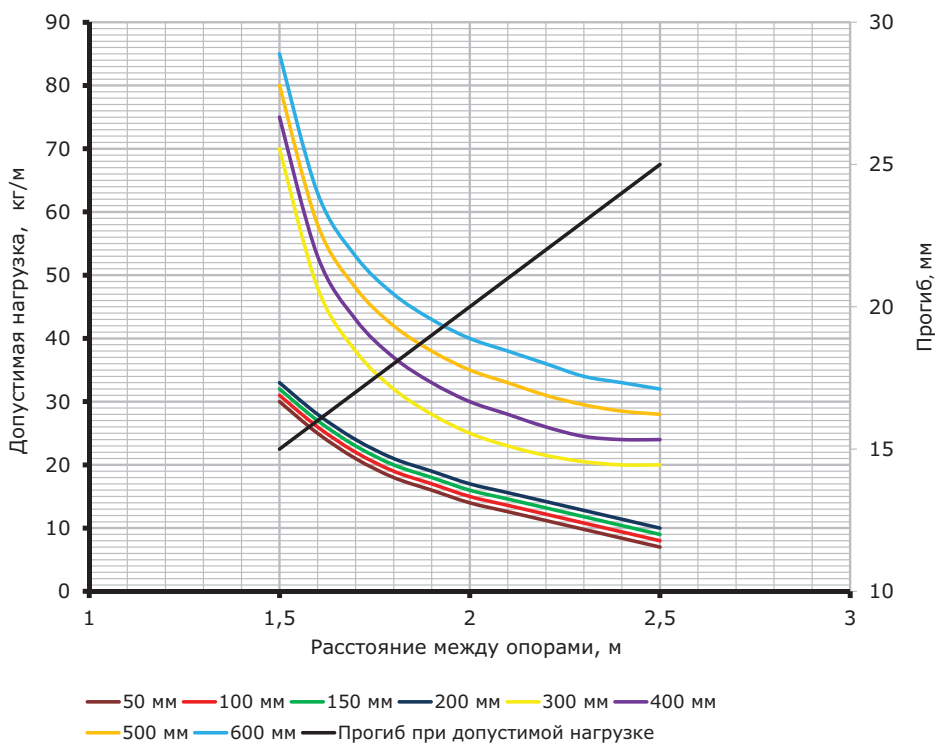
- необходимо использовать дополнительные опоры с обеих сторон от каждого системного аксессуара. Для аксессуара "Поворот с большим радиусом изгиба" также необходима дополнительная опора по центру.

**Характеристики:**

- диаметр проволоки – 4 мм для основания лотка 50, 100, 150 и 200 мм;
- диаметр проволоки – 5 мм для основания лотка 300, 400, 500 и 600 мм.

Высота Н, мм	Длина L, мм	Основание В, мм	Вес, исполнение 1, кг/м	Диаметр проволоки, мм	Код, исполнение 1	Код, исполнение 2	Код, исполнение 3
50	3000	50	0,62	4	FC5005	FC5005HDZ	FC5005INOX
		100	0,77	4	FC5010	FC5010HDZ	FC5010INOX
		150	0,91	4	FC5015	FC5015HDZ	FC5015INOX
		200	1,06	4	FC5020	FC5020HDZ	FC5020INOX
		300	2,11	5	FC5030	FC5030HDZ	FC5030INOX
		400	2,57	5	FC5040	FC5040HDZ	FC5040INOX
		500	3,03	5	FC5050	FC5050HDZ	FC5050INOX
		600	3,49	5	FC5060	FC5060HDZ	FC5060INOX

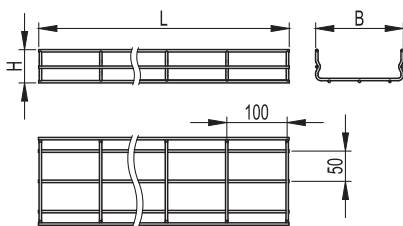
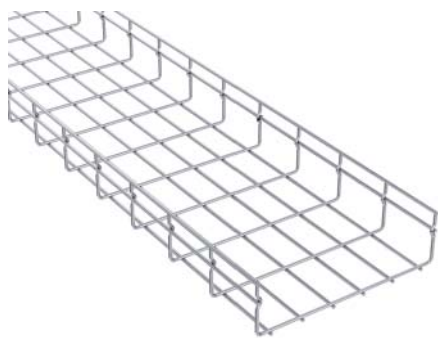
### Графики нагрузок



**Условия испытаний лотков**

**на безопасную рабочую нагрузку:**

- для исполнений 1 и 2;
- графики допустимой нагрузки относятся к прямым элементам проволочного лотка;
- испытания по схеме из ГОСТ Р 52868 п. 10.3.3;
- расстояние от места стыка прямых секций в концевом пролете до опоры составляет 1/4-1/5 от длины пролета, схемы испытаний согласно ТУ 3449-001-73438690-2006;
- коэффициент запаса составляет не менее 1,7 от заявленной нагрузки.

**Проволочный лоток высотой 80 мм**

**Назначение:**

- прокладка прямых участков кабельной трассы; изготовление поворотов и разветвлений для кабельной трассы.

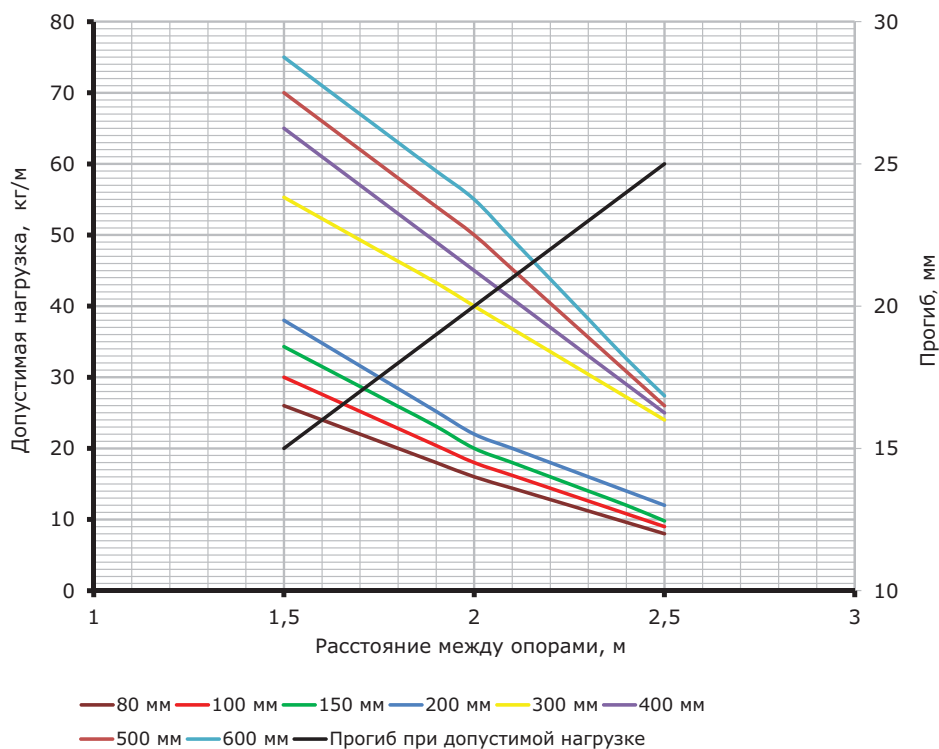
**Условия монтажа:**

- необходимо использовать дополнительные опоры с обеих сторон от каждого системного аксессуара. Для аксессуара "Поворот с большим радиусом изгиба" также необходима дополнительная опора по центру.

**Характеристики:**

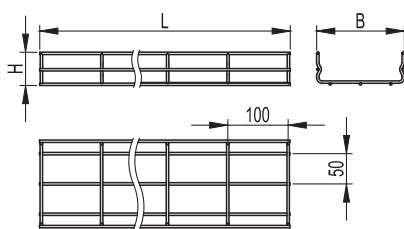
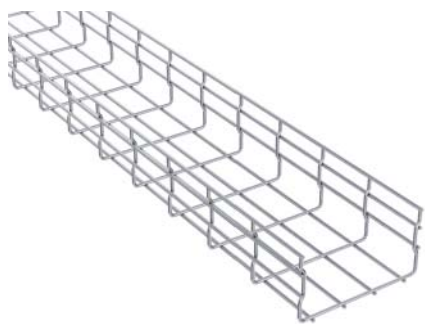
- диаметр проволоки – 4 мм для основания лотка 50, 100, 150 и 200 мм;
- диаметр проволоки – 5 мм для основания лотка 300, 400, 500 и 600 мм.

Высота Н, мм	Длина L, мм	Основание В, мм	Вес, исполнение 1, кг/м	Диаметр проволоки, мм	Код, исполнение 1	Код, исполнение 2	Код, исполнение 3
80	3000	80	0,81	4	FC8008	FC8008HDZ	FC8008INOX
		100	0,83	4	FC8010	FC8010HDZ	FC8010INOX
		150	0,97	4	FC8015	FC8015HDZ	FC8015INOX
		200	1,12	4	FC8020	FC8020HDZ	FC8020INOX
		300	2,20	5	FC8030	FC8030HDZ	FC8030INOX
		400	2,66	5	FC8040	FC8040HDZ	FC8040INOX
		500	3,12	5	FC8050	FC8050HDZ	FC8050INOX
		600	3,58	5	FC8060	FC8060HDZ	FC8060INOX

**Графики нагрузок**

**Условия испытаний лотков на безопасную рабочую нагрузку:**

- для исполнений 1 и 2;
- графики допустимой нагрузки относятся к прямым элементам проволочного лотка;
- испытания по схеме из ГОСТ Р 52868 п. 10.3.3;
- расстояние от места стыка прямых секций в конечном пролете до опоры составляет 1/4–1/5 от длины пролета, схемы испытаний согласно ТУ 3449-001-73438690-2006;
- коэффициент запаса составляет не менее 1,7 от заявленной нагрузки.

### Проволочный лоток высотой 100 мм



**Назначение:**

- прокладка прямых участков кабельной трассы; изготовление поворотов и разветвлений для кабельной трассы.

**Условия монтажа:**

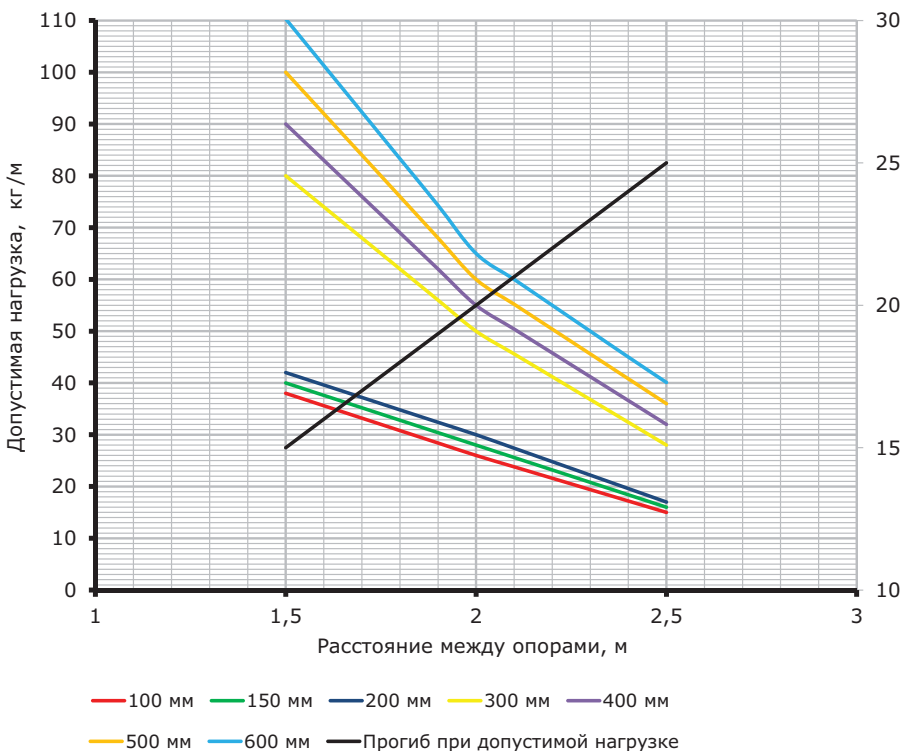
- необходимо использовать дополнительные опоры с обеих сторон от каждого системного аксессуара. Для аксессуара "Поворот с большим радиусом изгиба" также необходима дополнительная опора по центру.

**Характеристики:**

- диаметр проволоки – 4 мм для основания лотка 50, 100, 150 и 200 мм;
- диаметр проволоки – 5 мм для основания лотка 300, 400, 500 и 600 мм.

Высота Н, мм	Длина L, мм	Основание В, мм	Вес, исполнение 1, кг/м	Диаметр проволоки, мм	Код, исполнение 1	Код, исполнение 2	Код, исполнение 3
100	3000	100	1,06	4	FC1010	FC1010HDZ	FC1010INOX
		150	1,21	4	FC1015	FC1015HDZ	FC1015INOX
		200	1,35	4	FC1020	FC1020HDZ	FC1020INOX
		300	2,57	5	FC1030	FC1030HDZ	FC1030INOX
		400	3,03	5	FC1040	FC1040HDZ	FC1040INOX
		500	3,49	5	FC1050	FC1050HDZ	FC1050INOX
		600	3,95	5	FC1060	FC1060HDZ	FC1060INOX

### Графики нагрузок

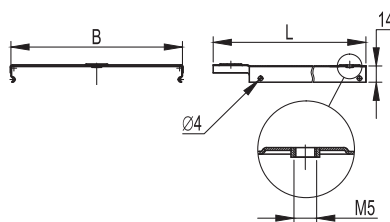


**Условия испытаний лотков**

**на безопасную рабочую нагрузку:**

- для исполнений 1 и 2;
- графики допустимой нагрузки относятся к прямым элементам проволочного лотка;
- испытания по схеме из ГОСТ Р 52868 п. 10.3.3;
- расстояние от места стыка прямых секций в конечном пролете до опоры составляет 1/4–1/5 от длины пролета, схемы испытаний согласно ТУ 3449-001-73438690-2006;
- коэффициент запаса составляет не менее 1,7 от заявленной нагрузки.



**Крышка лотка**

**Назначение:**

- защита кабелей от внешних воздействий.

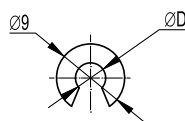
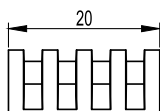
**Отличительные особенности:**

- защелкивается на лоток простым нажатием (С-образный профиль кромки). Крышка лотка имеет специально отштампованные концы для соединения внахлест. Используется винт М5х8 (код СМ030508) для создания контура заземления по крышке. Крышки в горячеоцинкованном исполнении HDZ имеют с двух сторон присоединительные отверстия. Диаметр отверстий – 6,3 мм.

**Характеристики:**

- исполнение 1 – сталь, оцинкованная по методу Сендзимира;
- исполнение 2 – горячее цинкование погружением после изготовления;
- исполнение 3 – нержавеющая сталь (AISI 304);
- исполнение 4 – цинк-ламельное покрытие.

Длина L, мм	Ширина B, мм	Вес, исполнение 1, кг/м	Код, исполнение 1	Код, исполнение 2	Код, исполнение 3
3000	50	0,4	35520	35520HDZ	35520INOX
	80	0,54	35521	35521HDZ	35521INOX
	100	0,63	35522	35522HDZ	35522INOX
	150	0,87	35523	35523HDZ	35523INOX
	200	1,11	35524	35524HDZ	35524INOX
	300	1,58	35525	35525HDZ	35525INOX
	400	2,05	35526	35526HDZ	35526INOX
	500	2,52	35527	35527HDZ	35527INOX
2000	600	2,98	35528	35528HDZ	35528INOX
	50	0,4	35510	35510HDZ	35510INOX
	80	0,54	35511	35511HDZ	35511INOX
	100	0,63	35512	35512HDZ	35512INOX
	150	0,87	35513	35513HDZ	35513INOX
	200	1,11	35514	35514HDZ	35514INOX
	300	1,58	35515	35515HDZ	35515INOX
	400	2,05	35516	35516HDZ	35516INOX
	500	2,52	35517	35517HDZ	35517INOX

**Монтажные аксессуары**
**Держатель для крышки**

**Назначение:**

- крепление крышки на проволочный лоток. Необходимо два держателя на погонный метр крышки.

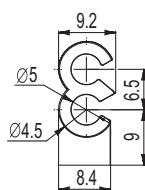
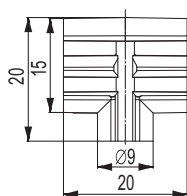
**Отличительные особенности:**

- два типоразмера в зависимости от диаметра проволоки лотка.

**Характеристики:**

- материал – полипропилен.

Диаметр проволоки лотка D, мм	Цвет	Вес, кг	Код
4	красный	0,001	FC37004
5	серый	0,001	FC37005

**Универсальный держатель для крышки**

**Назначение:**

- крепление крышки на проволочный лоток, секции которого соединены безвинтовым креплением FC37304.

**Отличительные особенности:**

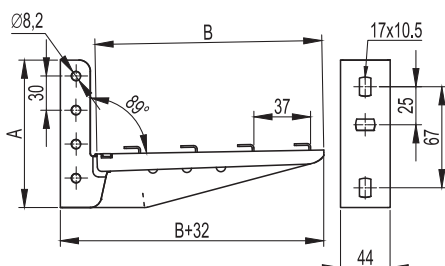
- универсальный держатель может применяться для фиксации крышки на лотках с диаметром проволоки 4 и 5 мм.

**Характеристики:**

- материал – эластичный полипропилен.

Диаметр проволоки лотка D, мм	Цвет	Вес, кг	Код
4/5	красный	0,001	FC37006

### Консоль ML для проволочного лотка



**Назначение:**

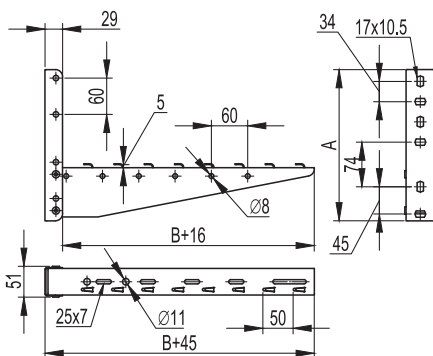
- безвинтовое крепление проволочного лотка.

**Отличительные особенности:**

- крепится к стене;
- возможен монтаж в профиль PSM, PSL болтами M8x60 и гайками M8.

Толщина, мм	Ширина В, мм	Макс. нагрузка, кг	Высота А, мм	Вес, исполнение 1, кг	Код, исполнение 1	Код, исполнение 3
1,5	100	145	125	0,455	FC34105	FC34101INOX
	150	136	130	0,475	FC34106	FC34102INOX
	200	120	130	0,500	FC34107	FC34103INOX
	300	96	140	0,770	FC34108	FC34104INOX
2	100	179	125	0,495	FC34101	-
	150	170	130	0,533	FC34102	-
	200	150	130	0,590	FC34103	-
	300	120	140	0,870	FC34104	-

### Консоль ML для проволочного лотка, сборная



**Назначение:**

- безвинтовое крепление проволочного лотка.

**Отличительные особенности:**

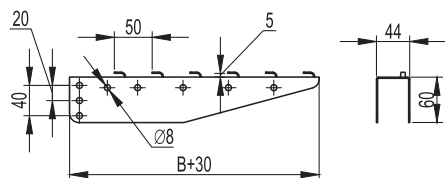
- крепится к стене;
- не может устанавливаться в профиль PSM, PSL.

**Характеристики:**

- сталь толщиной 1,5 мм.

Ширина В, мм	Макс. нагрузка, кг	Высота А, мм	Вес, исполнение 1, кг	Код, исполнение 1
400	190	250	1,158	FC33833
500	170	250	1,375	FC33834
600	150	250	1,45	FC33835

### Консоль VM для проволочного лотка



**Назначение:**

- безвинтовое крепление проволочного лотка.

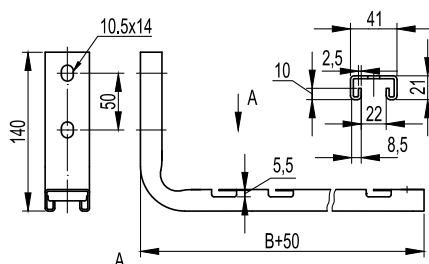
**Отличительные особенности:**

- монтируется в профиль PSM, PSL болтами M8x60 и гайками M8.

**Характеристики:**

- сталь толщиной 1,5 мм.

Ширина В, мм	Макс. нагрузка, кг	Вес, исполнение 1, кг	Код, исполнение 1
100	300	0,190	FC34179
150	290	0,280	FC34180
200	250	0,300	FC34182
300	190	0,490	FC34183
400	190	0,740	FC34184
500	170	0,950	FC34185
600	150	1,200	FC34186

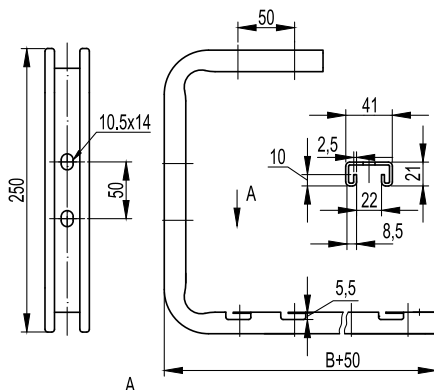
**Легкая консоль для проволочного лотка FBC-30**

**Назначение:**

- безвинтовой монтаж трассы на основе проволочного лотка.

**Характеристики:**

- крепится к стене;
- толщина стали – 2 мм.

Макс. ширина лотка В, мм	Высота, мм	Макс. нагрузка, кг	Вес, исполнение 1, кг	Код, исполнение 1
100	140	100	0,400	FBC3010
200	140	80	0,670	FBC3020
300	140	70	0,63	FBC3030
400	140	50	0,76	FBC3040

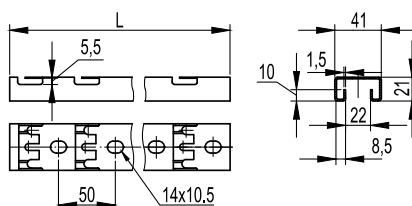
**Легкая консоль потолочная для проволочного лотка FBA-30**

**Назначение:**

- безвинтовой монтаж трассы на основе проволочного лотка.

**Характеристики:**

- крепится к стене, потолку;
- толщина стали – 2 мм.

Макс. ширина лотка В, мм	Высота, мм	Макс. нагрузка, кг	Вес, исполнение 1, кг	Код, исполнение 1
100	250	100	0,800	FBA3010
200	250	80	1,080	FBA3020
300	250	70	0,99	FBA3030
400	250	50	1,1	FBA3040

**С-образный профиль для проволочного лотка FPL-21**

**Назначение:**

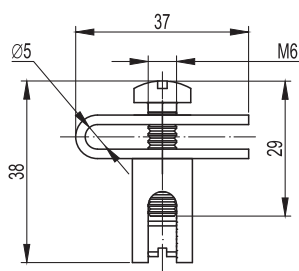
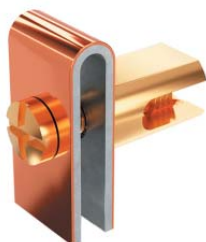
- подвес проволочного лотка на шпильках;
- безвинтовое крепление проволочного лотка.

**Характеристики:**

- С-образный профиль;
- толщина стали – 1,5 мм.

Макс. ширина лотка, мм	Длина L, мм	Вес, исполнение 1, кг	Код, исполнение 1
100	180	0,150	FPL2101
200	280	0,200	FPL2102
300	380	0,305	FPL2103
400	480	0,400	FPL2104
500	580	0,495	FPL2105
600	680	0,585	FPL2106
700	780	0,500	FPL2107
800	880	0,600	FPL2108
1000	1080	0,700	FPL2110
1200	1280	0,800	FPL2112
1800	1880	1,000	FPL2118
2000	2080	1,400	FPL2120
3000	3080	2,100	FPL2130

### Усиленная клемма заземления для проволочного лотка



**Назначение:**

- заземление силовых трасс в лотках с высотой борта 50, 80 и 100 мм.

**Отличительные особенности:**

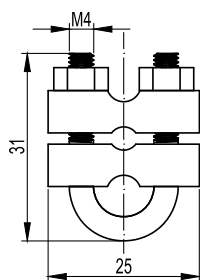
- не используется с проволочными лотками высотой борта 30 мм.

**Характеристики:**

- заземление проволочных лотков производится каждые 20 метров;
- возможная площадь сечения применяемого заземляющего провода от 0,8 мм<sup>2</sup> до 78,5 мм<sup>2</sup> (диаметр провода от 1 до 10 мм).

Вес, кг	Код
0,040	FC37303

### Клемма заземления для проволочного лотка



**Назначение:**

- заземление силовых трасс всех типоразмеров лотков.

**Отличительные особенности:**

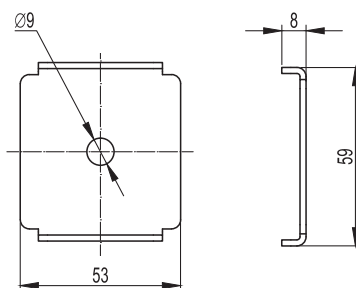
- универсальность.

**Характеристики:**

- заземление проволочных лотков производится каждые 20 метров;
- возможная площадь сечения применяемого заземляющего провода от 7,0 мм<sup>2</sup> до 78,5 мм<sup>2</sup> (диаметр провода от 3 до 10 мм).

Вес, кг	Код
0,030	FC37302

### Пластина для подвеса проволочного лотка на шпильке



**Назначение:**

- подвес проволочного лотка к потолку на одной шпильке.

**Отличительные особенности:**

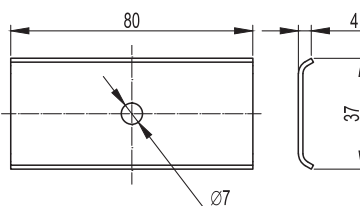
- для каждой точки подвеса по центру лотка монтируется одна шпилька;
- на один подвес необходимы две пластины и две гайки с насечкой, препятствующей откручиванию.

**Характеристики:**

- подвес проволочного лотка шириной до 300 мм включительно;
- подвес на шпильке M8;
- при использовании шайб возможен подвес на шпильке M6.

Вес, исполнение 1, кг	Код, исполнение 1	Код, исполнение 3
0,030	FC37311	FC37311INOX

### Соединительная пластина с отверстием по центру



**Назначение:**

- соединение между собой проволочных лотков с высотой борта 50, 80 или 100 мм.

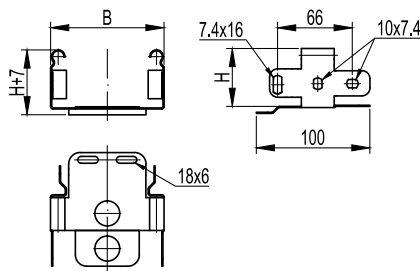
**Отличительные особенности:**

- не используется с проволочными лотками высотой борта 30 мм.

**Характеристики:**

- сталь толщиной – 1,5 мм.

Вес, исполнение 1, кг	Код, исполнение 1
0,031	FC37306

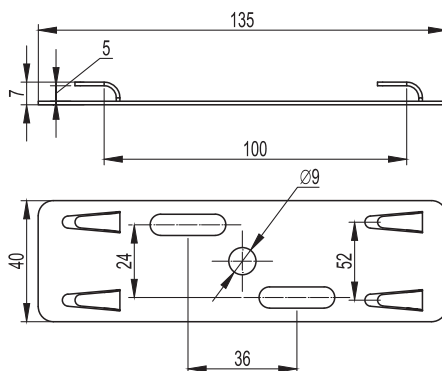
**Переходник с проволочного лотка на листовой**

**Назначение:**

- позволяет осуществить переход с кабельной трассы на основе листовых и лестничных лотков на проволочный лоток.

**Характеристики:**

- сталь толщиной 1,0 мм.

Высота Н, мм	Основание В, мм	Код, исполнение 1
50	50	FC15005
	100	FC15010
	150	FC15015
	200	FC15020
	300	FC15030
	400	FC15040
	500	FC15050
80	600	FC15060
	80	FC18008
	100	FC18010
	150	FC18015
	200	FC18020
	300	FC18030
	400	FC18040
100	500	FC18050
	600	FC18060
	100	FC11010
	150	FC11015
	200	FC11020
	300	FC11030
	400	FC11040
500	FC11050	
600	FC11060	

**Держатель для проволочного лотка с основанием 50 мм**

**Назначение:**

- крепление проволочных лотков FC3005 и FC5005 к консоли или профилю, также применяется в качестве базы для крепления на шпильке;
- безвинтовое крепление проволочного лотка.

**Отличительные особенности:**

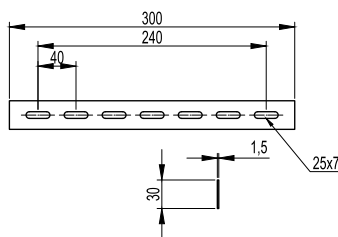
- для каждой точки подвеса по центру лотка монтируется одна шпилька.

**Характеристики:**

- подвес проволочного лотка шириной до 300 мм включительно;
- максимальная допустимая нагрузка на держатель – 18 кг;
- сталь толщиной 1,0 мм.

Вес, исполнение 1, кг	Код, исполнение 1	Код, исполнение 3
0,060	FC37305	FC37305INOX

### Соединитель с семью отверстиями



**Назначение:**

- изготовление ряда системных аксессуаров (поворот с большим радиусом, редукция), также соединение проволочных лотков между собой.

**Отличительные особенности:**

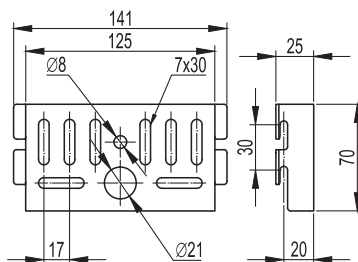
- возможность использования для соединения проволочных лотков с листовыми лотками.

**Характеристики:**

- сталь толщиной 1,5 мм.

Вес, исполнение 1, кг	Код, исполнение 1	Код, исполнение 3
0,100	FC34247	FC34247INOX

### Монтажная плата



**Назначение:**

- монтаж ответвительных коробок.

**Отличительные особенности:**

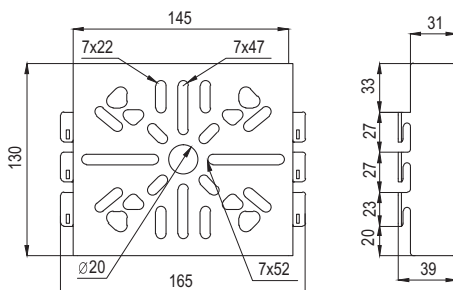
- может использоваться также для крепления к стене лотков шириной до 150 мм.

**Характеристики:**

- сталь толщиной 2,0 мм.

Вес, исполнение 1, кг	Код, исполнение 1	Код, исполнение 3
0,150	FC37310	FC37310INOX

### Увеличенные монтажные платы 145x130 мм



**Назначение:**

- монтаж ответвительных коробок, промышленных разъемов, систем видеонаблюдения, сигнального и специализированного оборудования.

**Отличительные особенности:**

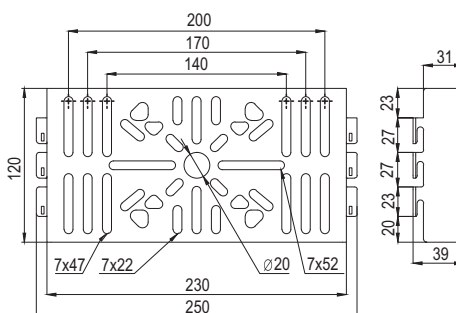
- может использоваться для крепления к стене лотков шириной до 300 мм;
- крепление оборудования к перфорированным платам осуществляется метизами М5 (СМ100500+СМ080520);
- крепление оборудования к неперфорированным платам осуществляется самосверлящими саморезами по металлу.

**Характеристики:**

- сталь толщиной 2 мм.

Вес, исполнение 1, кг	Код, исполнение 1	Примечание
0,370	FC37312	перфорированная
0,430	FC37313	неперфорированная

### Увеличенные монтажные платы 230x120 мм



**Назначение:**

- монтаж ответвительных коробок, промышленных разъемов, систем видеонаблюдения, сигнального и специализированного оборудования.

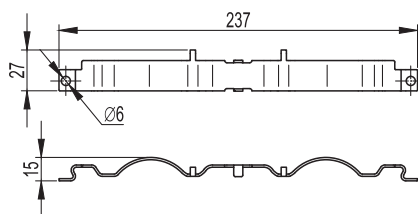
**Отличительные особенности:**

- может использоваться для крепления к стене лотков шириной до 300 мм;
- крепление оборудования к перфорированным платам осуществляется метизами М5 (СМ100500+СМ080520);
- крепление оборудования к неперфорированным платам осуществляется самосверлящими саморезами по металлу.

**Характеристики:**

- сталь толщиной 2 мм.

Вес, исполнение 1, кг	Код, исполнение 1	Примечание
0,440	FC37314	перфорированная
0,550	FC37315	неперфорированная

**Безвинтовое крепление для проволочного лотка**

**Назначение:**

- соединение прямых элементов проволочных лотков.

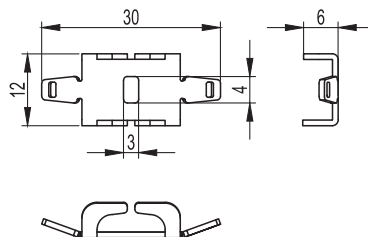
**Отличительные особенности:**

- для монтажа не требует никаких дополнительных инструментов.

**Характеристики:**

- сталь толщиной 1,5 мм.

Вес, исполнение 1, кг	Код, исполнение 1	Код, исполнение 3
0,070	FC37304	FC37304INOX

**Безвинтовой зажим для проволочного лотка**

**Назначение:**

- соединение оснований проволочных лотков.

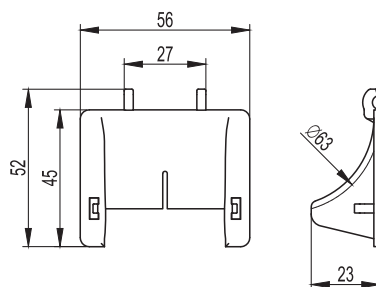
**Отличительные особенности:**

- для монтажа требуются плоскогубцы.

**Характеристики:**

- сталь толщиной 1,5 мм.

Вес, исполнение 1, кг	Код, исполнение 1	Код, исполнение 3
0,007	FC37307	FC37307INOX

**Ограничитель радиуса изгиба кабеля**

**Назначение:**

- необходим при использовании критичных к малому радиусу изгиба кабелей.

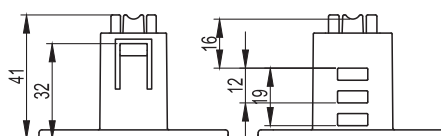
**Отличительные особенности:**

- для монтажа не требует никаких дополнительных инструментов.

**Характеристики:**

- материал – АБС-пластик.

Вес, кг	Код
0,004	FC37009

**Комплект креплений для напольной установки**

**Назначение:**

- напольный монтаж проволочного лотка.

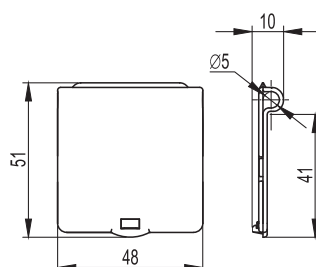
**Отличительные особенности:**

- в комплект входят два элемента: крепление и телескопический удлинитель.

**Характеристики:**

- возможные варианты высоты: 40, 47, 55 или 63 мм;
- материал – АБС-пластик.

Вес, кг	Код
0,011	FC37230

**Маркировочная таблица**

**Назначение:**

- маркировка кабельных систем на основе проволочных лотков.

**Отличительные особенности:**

- этикетка с необходимой информацией помещается внутрь таблички.

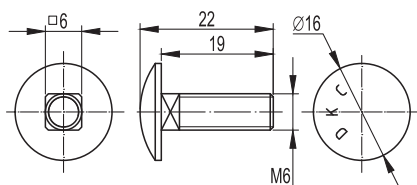
**Характеристики:**

- материал – полистирол.

Вес, кг	Код
0,006	FC37008

## Крепеж для проволочного лотка

### Винт для монтажа проволочного лотка



**Назначение:**

- соединение отрезков проволочного лотка между собой, изготовление системных аксессуаров. Крепление проволочного лотка к монтажным аксессуарам.

**Отличительные особенности:**

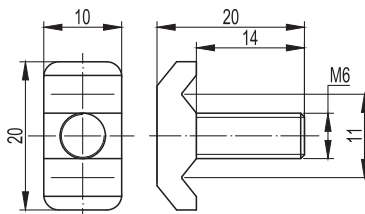
- применяется в составе крепежных комплектов №1 и №4.

**Характеристики:**

- класс прочности 4,8 для исполнения 1.

Обозначение	Шт./упак.	Вес упаковки, кг	Код, исполнение 1	Код, исполнение 2	Код, исполнение 3
M6x20	50	0,35	CM050620	CM050620HDZ	CM050620INOX

### Винт со специальной головкой для проволочного лотка



**Назначение:**

- соединение отрезков проволочного лотка между собой, изготовление системных аксессуаров. Крепление проволочного лотка к монтажным аксессуарам.

**Отличительные особенности:**

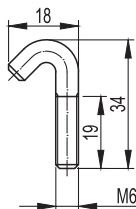
- применяется в составе крепежных комплектов №3 и №5.

**Характеристики:**

- класс прочности 4,8 для исполнения 1.

Обозначение	Шт./упак.	Вес упаковки, кг	Код, исполнение 1
M6x14	50	0,41	CM060614

### Крюк-болт для механического соединения проволочного лотка



**Назначение:**

- крепление проволочного лотка к монтажным аксессуарам.

**Отличительные особенности:**

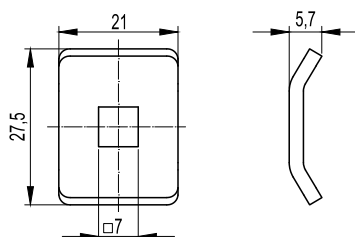
- применяется в составе крепежного комплекта №2.

**Характеристики:**

- класс прочности 4,8 для исполнения 1.

Обозначение	Шт./упак.	Вес упаковки, кг	Код, исполнение 1
M6x20	50	0,32	CM070620

### Шайба для соединения проволочного лотка



**Назначение:**

- соединение проволочных лотков между собой, изготовление системных аксессуаров проволочного лотка, крепление проволочного лотка к монтажным аксессуарам.

**Отличительные особенности:**

- применяется в составе крепежных комплектов №1 и №4.

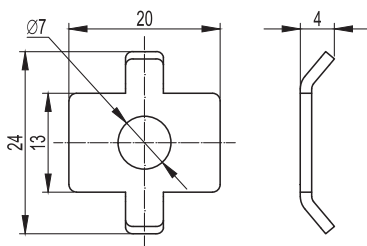
**Характеристики:**

- для использования с винтом M6x20.

Размер отверстия, мм	Шт./упак.	Вес упаковки, кг	Код, исполнение 1	Код, исполнение 2	Код, исполнение 3
7x7	50	0,50	CM170600	CM170600HDZ	CM170600INOX



## Шайба четырехлепестковая для соединения проволочного лотка



**Назначение:**

- соединение проволочных лотков между собой, изготовление системных аксессуаров проволочного лотка.

**Отличительные особенности:**

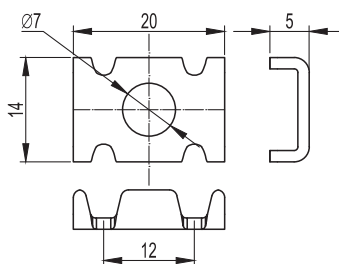
- применяется в составе крепежного комплекта №1.

**Характеристики:**

- для использования с винтом М6х20.

Диаметр отверстия, мм	Шт./упак.	Вес упаковки, кг	Код, исполнение 1	Код, исполнение 2	Код, исполнение 3
7	50	0,30	CM180600	CM180600HDZ	CM180600INOX

## Шайба со специальной головкой для соединения проволочного лотка



**Назначение:**

- соединение проволочных лотков между собой, изготовление системных аксессуаров проволочного лотка, крепление проволочного лотка к монтажным аксессуарам.

**Отличительные особенности:**

- применяется в составе крепежного комплекта №3.

**Характеристики:**

- для использования с винтом М6х14.

Диаметр отверстия, мм	Шт./упак.	Вес упаковки, кг	Код, исполнение 1
7	50	0,10	CM190600

## Схемы монтажа

### Комплект №1



**Назначение:**

- применяется для соединения проволочных лотков встык, а также при изготовлении системных аксессуаров (повороты, Т-отводы, редукции и т. д.). Возможна поставка горячеоцинкованного и нержавеющей исполнений.

Наименование	Шт./упак.	Код, исполнение 1		Код, исполнение 2	Код, исполнение 3
Винт М6х20	50	CM050620	комплект в сборе CM350001	CM050620HDZ	CM050620INOX
Шайба		CM170600		CM170600HDZ	CM170600INOX
Шайба четырехлепестковая		CM180600		CM180600HDZ	CM180600INOX
Гайка М6		CM100600		CM100600HDZ	CM100600INOX

### Комплект №2



**Назначение:**

- применяется для крепления проволочных лотков к монтажным аксессуарам (консолям и профилям). При использовании специализированных монтажных аксессуаров быстрого монтажа с системой безвинтового крепления проволочных лотков, применение данного комплекта не требуется.

Наименование	Код, исполнение 1
Крюк М6х20	CM070620
Гайка М6	CM100600
Шайба четырехлепестковая	CM180600

### Комплект №3



**Назначение:**

- применяется для соединения проволочных лотков встык, а также при изготовлении системных аксессуаров (повороты, Т-отводы, редукции и так далее).

Наименование	Шт./упак.	Код, исполнение 1	
Винт М6х14	50	СМ060614	комплект в сборе СМ350003
Шайба со специальной головкой		СМ190600	
Гайка М6		СМ100600	

### Комплект №4



**Назначение:**

- применяется для соединения проволочных лотков и изготовления системных аксессуаров с помощью соединительной пластины FC3730 или соединителя FC3424. Возможно применение для крепления проволочных лотков к монтажным аксессуарам (консолям и профилю). Возможна поставка горячеоцинкованного и нержавеющей исполнений.

Наименование	Код, исполнение 1	Код, исполнение 2	Код, исполнение 3
Винт М6х20	СМ050620	СМ050620HDZ	СМ050620INOX
Шайба	СМ170600	СМ170600HDZ	СМ170600INOX
Гайка М6	СМ100600	СМ100600HDZ	СМ100600INOX

### Комплект №5



**Назначение:**

- применяется для соединения проволочных лотков и изготовления системных аксессуаров с помощью соединительной пластины FC37306 или соединителя FC34247. Возможно применение для крепления проволочных лотков к монтажным аксессуарам (консолям и профилю).

Наименование	Код, исполнение 1
Винт М6х14	СМ060614
Гайка М6	СМ100600

## Инструмент

### Кусачки для проволочных лотков



**Назначение:**

- изготовление системных аксессуаров (поворотов, ответвителей и так далее) при монтаже кабельной линии на основе проволочных лотков.

**Отличительные особенности:**

- индивидуальная упаковка.

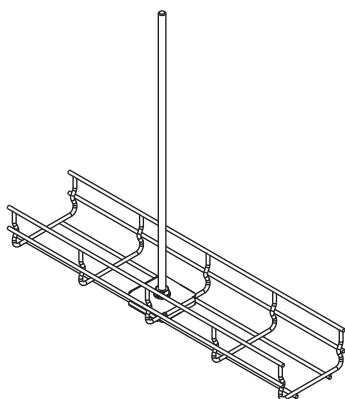
**Характеристики:**

- для проволоки до 6 мм включительно.

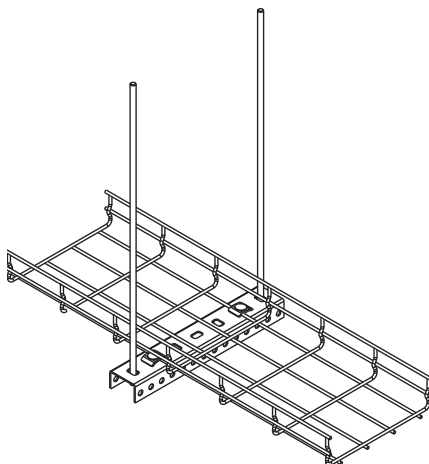
Вес упаковки, кг	Код
1,5	FC37040

## Примеры монтажа

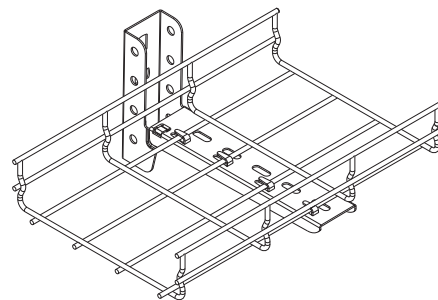
### Крепление проволочных лотков к стене и потолку



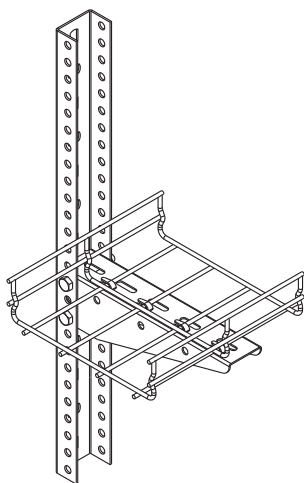
Монтаж лотка при помощи пластины для подвеса проволочного лотка на одной шпильке



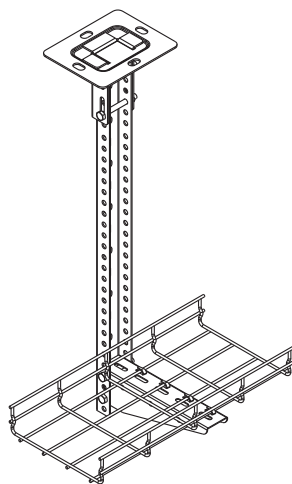
Подвес проволочного лотка на двух шпильках и профиле PSM/PSL



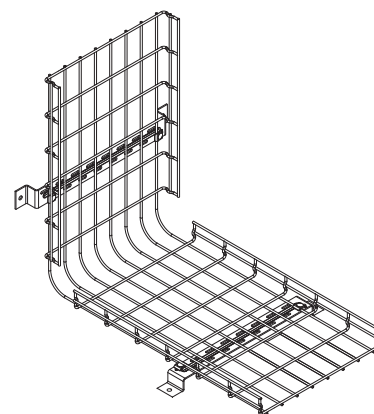
Крепление к стене при помощи консоли ML



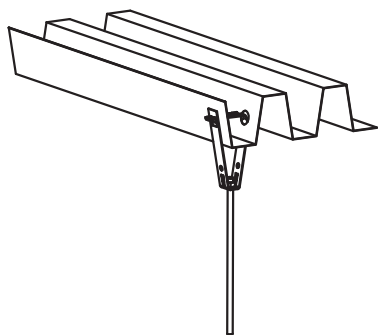
Крепление к стене при помощи консоли BM и профиля PSM/PSL



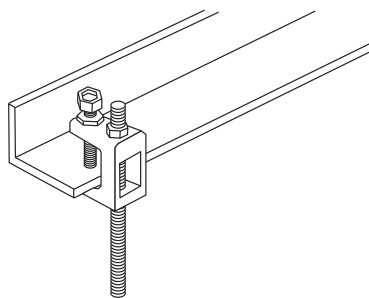
Подвес проволочного лотка к потолку при помощи потолочного крепления SSM, консоли BM и профиля PSM/PSL



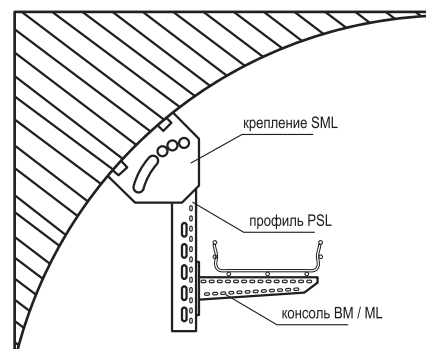
Монтаж лотка при помощи крепления TM к стене или полу



Подвес на шпильке к потолку из профнастила при помощи специализированного крепления



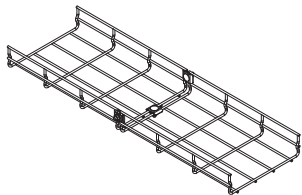
Крепление шпильки при помощи струбицы к швеллеру или балке



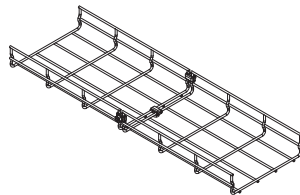
Универсальный способ крепления к потолкам нестандартного профиля

## Виды соединения лотков

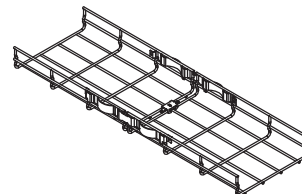
### Винтовые и безвинтовые



Соединение лотков при помощи крепежного комплекта №1

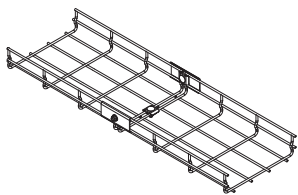


Соединение лотков при помощи крепежного комплекта №3

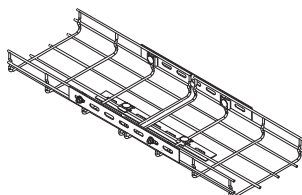


Безвинтовое соединение проволочных лотков

### Соединительные пластины



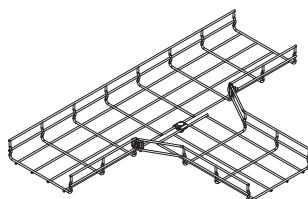
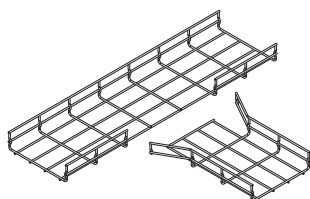
Соединение лотков с помощью пластин с отверстиями



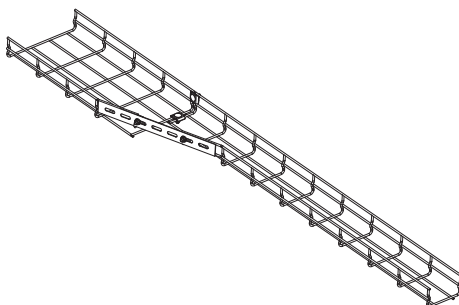
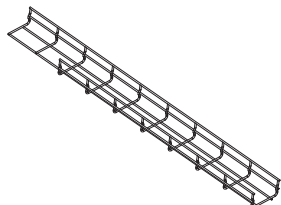
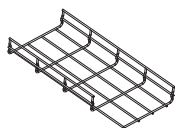
Соединение лотков при помощи соединителя с 7 отверстиями

## Примеры изготовления системных аксессуаров

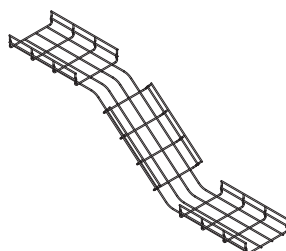
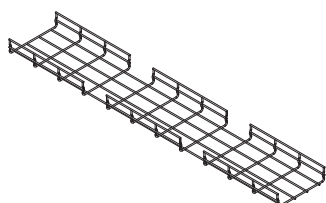
### Т-образный отвод



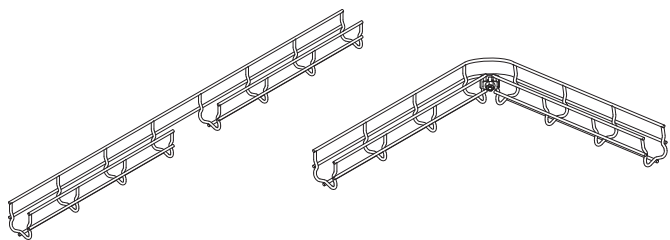
### Редукция



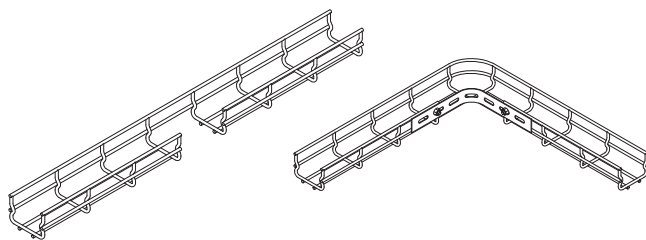
### Изменение уровня



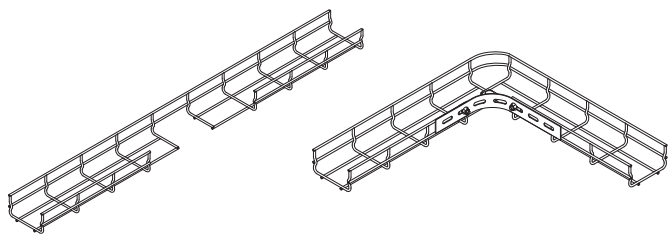
Поворот с малым радиусом изгиба



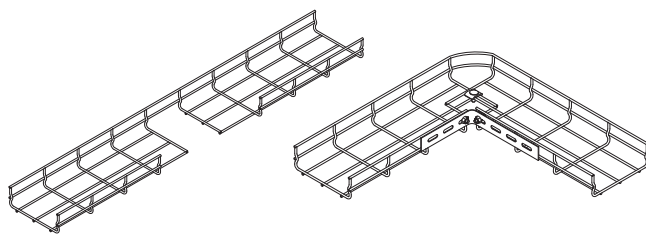
Основание 50 мм



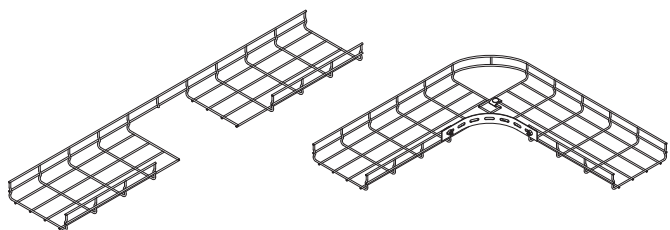
Основание 80 мм



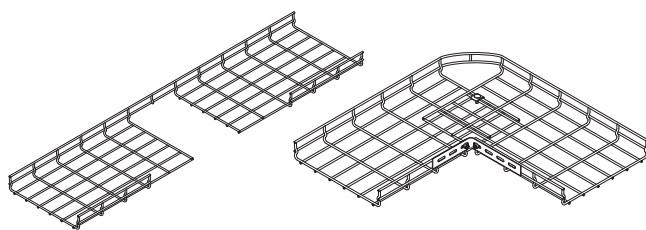
Основание 100 мм



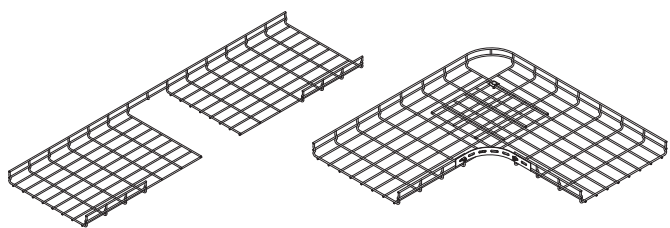
Основание 150 мм



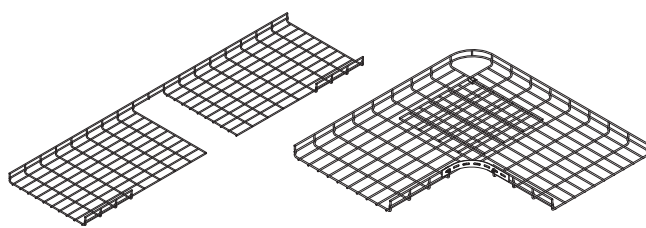
Основание 200 мм



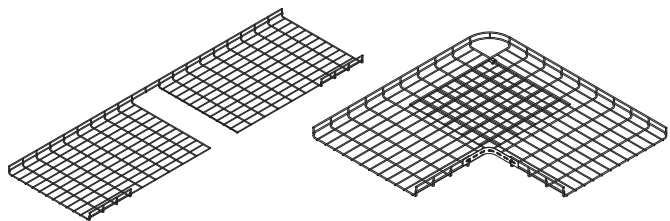
Основание 300 мм



Основание 400 мм

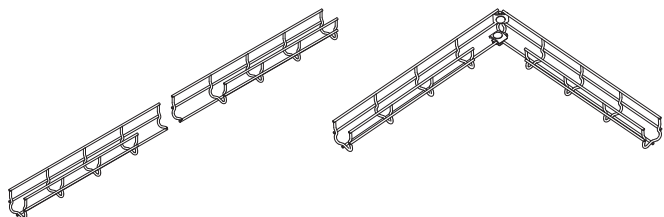


Основание 500 мм

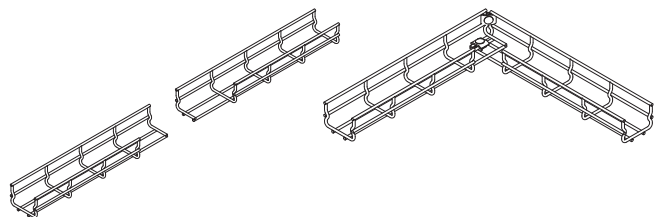


Основание 600 мм

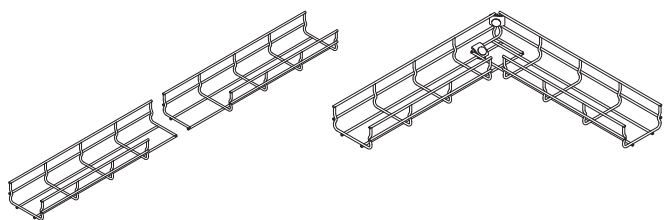
Изгиб под прямым углом



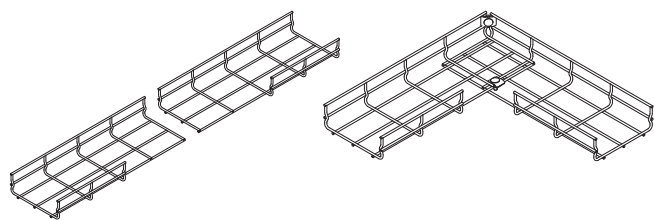
Основание 50 мм



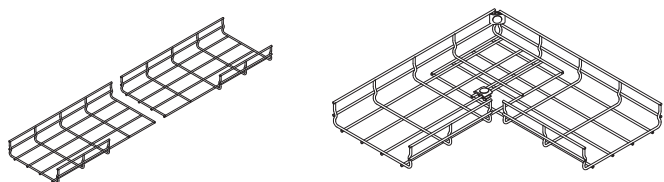
Основание 80 мм



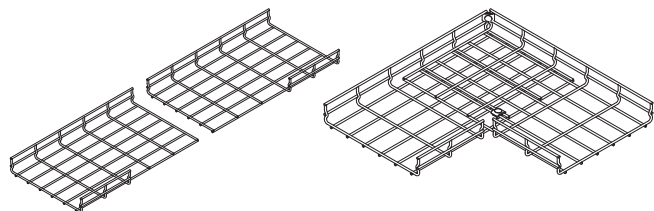
Основание 100 мм



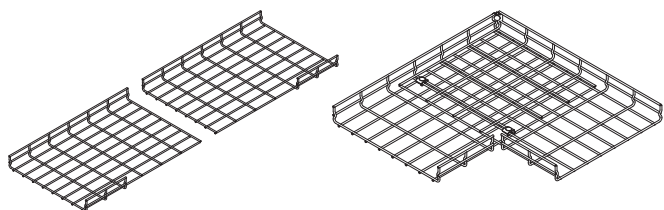
Основание 150 мм



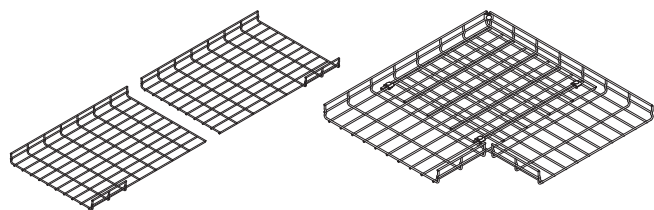
Основание 200 мм



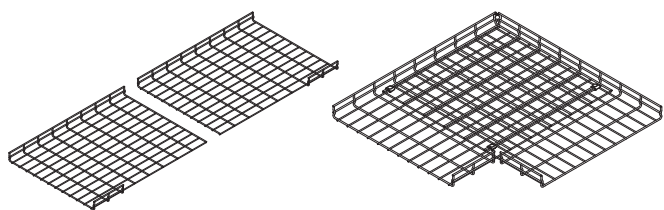
Основание 300 мм



Основание 400 мм

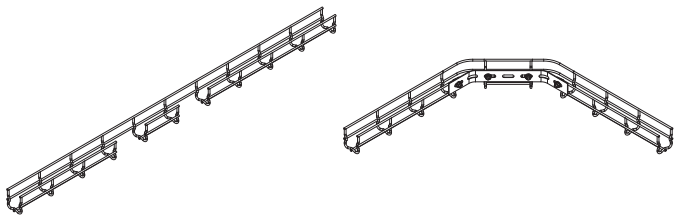


Основание 500 мм

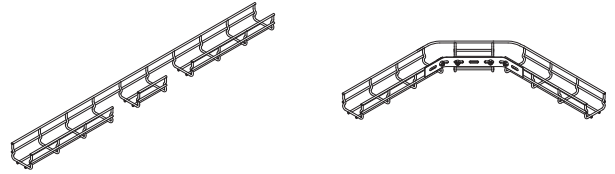


Основание 600 мм

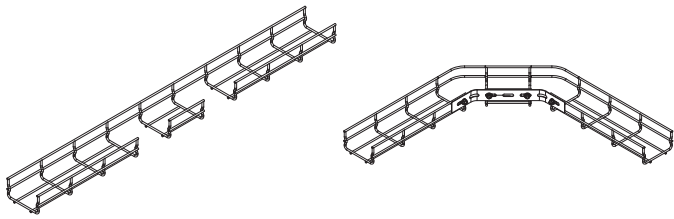
Поворот с большим радиусом изгиба



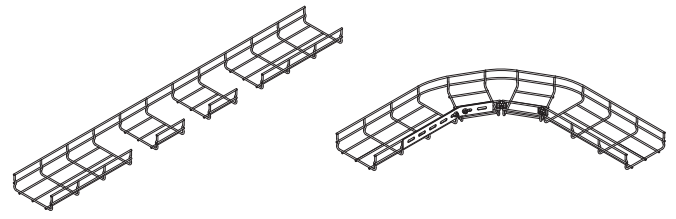
Основание 50 мм



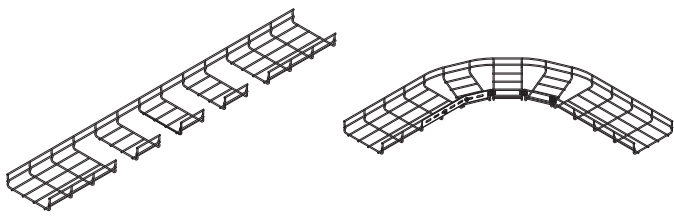
Основание 80 мм



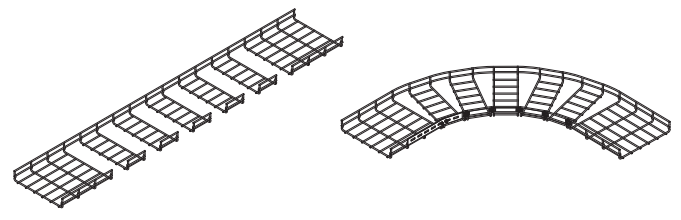
Основание 100 мм



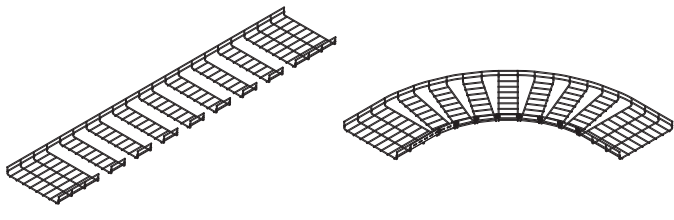
Основание 150 мм



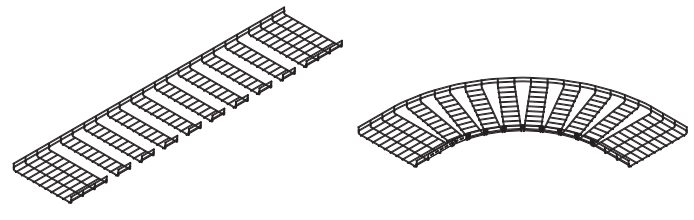
Основание 200 мм



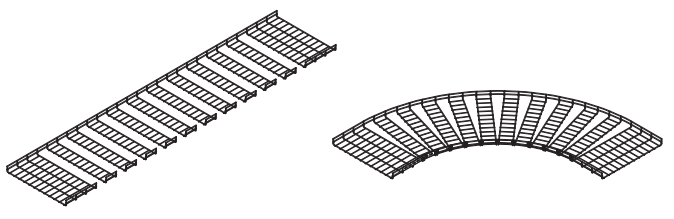
Основание 300 мм



Основание 400 мм



Основание 500 мм



Основание 600 мм

## Таблица комплектации

Для соединения проволочных лотков

Типоразмер проволочного лотка, мм	Винтовое соединение лотков	Безвинтовое крепление		Соединительная пластина с отверстием по центру			Соединитель с 7 отверстиями	
	Комплект №1 или №3	FC37304	FC37307	FC37306	Комплект №4 или №5	Комплект №1 или №3	FC34247	Комплект №4 или №5
100x100	3	2	1	2	2	1	3	6
100x150	3	2	1	2	2	1	3	6
100x200	3	2	1	2	2	1	3	6
100x300	4	2	2	2	2	2	3	6
100x400	5	2	2	2	2	3	4	8
100x500	5	2	2	2	2	3	4	8
100x600	5	2	2	2	2	3	4	8
30x50	2	2	0	-	-	-	2	4
30x100	3	2	0	-	-	-	2	4
30x150	3	2	1	-	-	-	3	6
30x200	3	2	1	-	-	-	3	6
30x300	4	2	1	-	-	-	3	6
30x400	4	2	2	-	-	-	3	6
30x500	4	2	2	-	-	-	3	6
30x600	5	2	2	-	-	-	3	6
50x50	2	2	0	2	2	0	2	4
50x100	3	2	0	2	2	0	2	4
50x150	3	2	1	2	2	1	3	6
50x200	3	2	1	2	2	1	3	6
50x300	4	2	1	2	2	1	3	6
50x400	4	2	2	2	2	2	3	6
50x500	4	2	2	2	2	2	4	8
50x600	5	2	2	2	2	3	4	8
80x80	3	2	0	2	2	0	3	6
80x100	3	2	1	2	2	1	3	6
80x150	3	2	1	2	2	1	3	6
80x200	3	2	1	2	2	1	3	6
80x300	4	2	2	2	2	2	3	6
80x400	4	2	2	2	2	2	3	6
80x500	5	2	2	2	2	3	4	8
80x600	5	2	2	2	2	3	4	8



**Для аксессуаров проволочных лотков**

Типоразмер проволочного лотка, мм	Т-образный отвод*	Редукция **			Малый радиус изгиба		Изгиб под прямым углом	Большой радиус изгиба	
		Комплект №1 или №3	FC34247	Комплект №4 или №5	Комплект №1 или №3	FC34247		Комплект №1 или №3	Комплект №1 или №3
100x100	3	1	2	2	1	3	2	1	3
100x150	3	1	2	2	1	3	2	1	4
100x200	3	1	2	2	1	3	2	1	5
100x300	4	1	2	3	1	3	2	1	7
100x400	4	1	2	4	1	3	2	1	9
100x500	4	1	2	4	1	3	2	1	11
100x600	4	1	2	4	1	3	2	1	13
30x50	3	1	2	1	0	1	2	1	2
30x100	3	1	2	2	1	3	2	1	3
30x150	3	1	2	2	1	3	2	1	4
30x200	3	1	2	2	1	3	2	1	5
30x300	4	1	2	3	1	3	2	1	7
30x400	4	1	2	3	1	3	2	1	9
30x500	4	1	2	3	1	3	2	1	11
30x600	4	1	2	4	1	3	2	1	13
50x50	3	1	2	1	0	1	2	1	2
50x100	3	1	2	2	1	3	2	1	3
50x150	3	1	2	2	1	3	2	1	4
50x200	3	1	2	2	1	3	2	1	5
50x300	4	1	2	3	1	3	2	1	7
50x400	4	1	2	3	1	3	2	1	9
50x500	4	1	2	3	1	3	2	1	11
50x600	4	1	2	4	1	3	2	1	13
80x80	3	1	2	2	1	2	2	1	3
80x100	3	1	2	2	1	3	2	1	3
80x150	3	1	2	2	1	3	2	1	4
80x200	3	1	2	2	1	3	2	1	5
80x300	4	1	2	3	1	3	2	1	7
80x400	4	1	2	3	1	3	2	1	9
80x500	4	1	2	4	1	3	2	1	11
80x600	4	1	2	4	1	3	2	1	13

\* Для Т-отвода необходимо выбрать в таблице примыкающий лоток

\*\* Для редукции необходимо выбрать в таблице лоток меньшего размера



## Система монтажных элементов "B5 Combitech"

Описание системы "B5 Combitech" .....	594
Профили .....	596
Соединительные элементы .....	608
Консоли .....	613
Подвесы и траверсы .....	623
Скобы .....	632
Держатели .....	635
Универсальные опорные конструкции .....	641

## Системы монтажных элементов "B5 Combitech"

### Описание системы

Система монтажных элементов "B5 Combitech" применяется совместно со всеми системами металлических лотков ДКС, а также с осветительным и магистральным шинопроводом "Hercules". Тем не менее, возможно применение системы "B5 Combitech" для прокладки кабельных трасс и систем инженерных коммуникаций без использования систем металлических лотков. Элементы системы полностью совместимы между собой, что позволяет создавать конструкции любого масштаба и любой сложности. Все основные элементы системы "B5 Combitech" совмещаются с помощью болтовых соединений, что существенно упрощает и ускоряет монтаж.

### Сфера применения

Система "B5 Combitech" – универсальная система монтажных элементов и опорных конструкций для применения в различных областях: электрических сетях, системах управления и телекоммуникациях, в системах трубопровода (воздухопровод, газопровод и т. д.)



Электрические сети



Системы управления и телекоммуникации

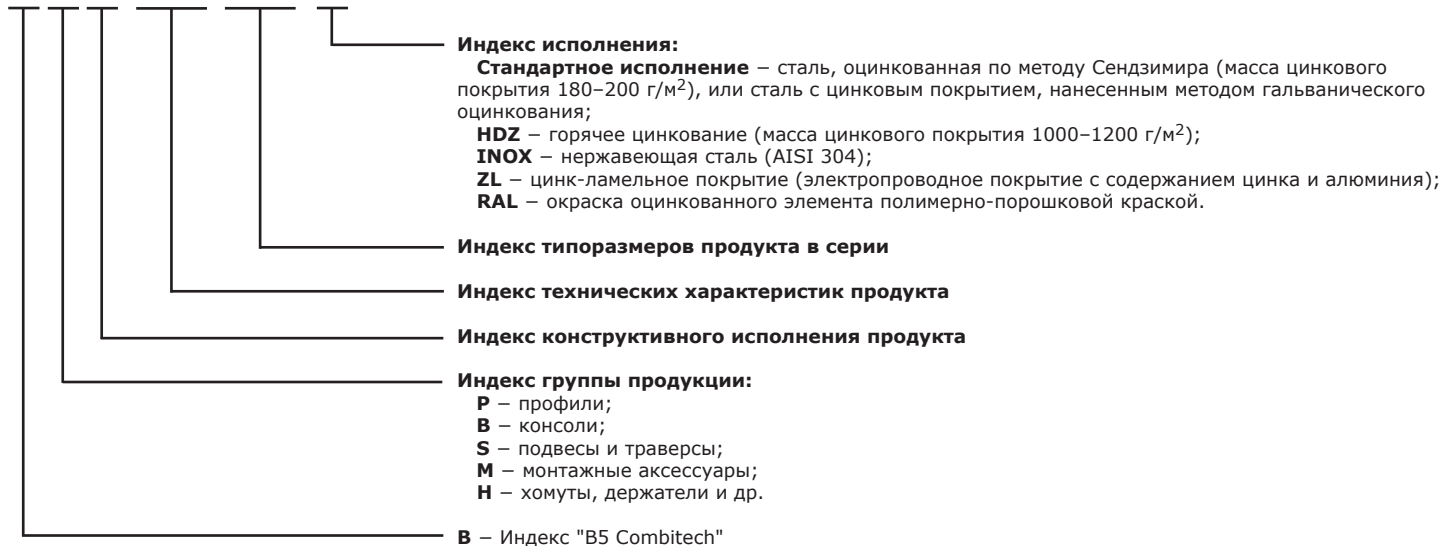


Системы вентиляции, кондиционирования и трубопроводы

### Новая система кодировки

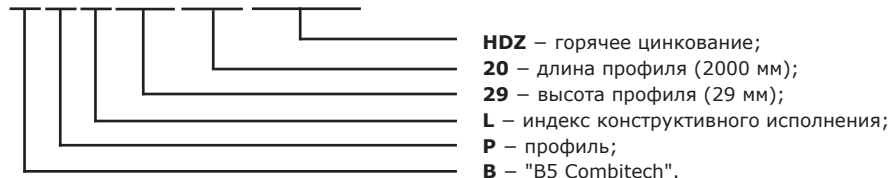
Для более удобного использования нами был разработан новый метод кодировки системы "B5 Combitech". Кодировка состоит из основных индексов характеристик продукта, с помощью которых можно легко определить принадлежность кода к соответствующей группе, и определить основные типоразмеры продукта.

## VXX XX XX X

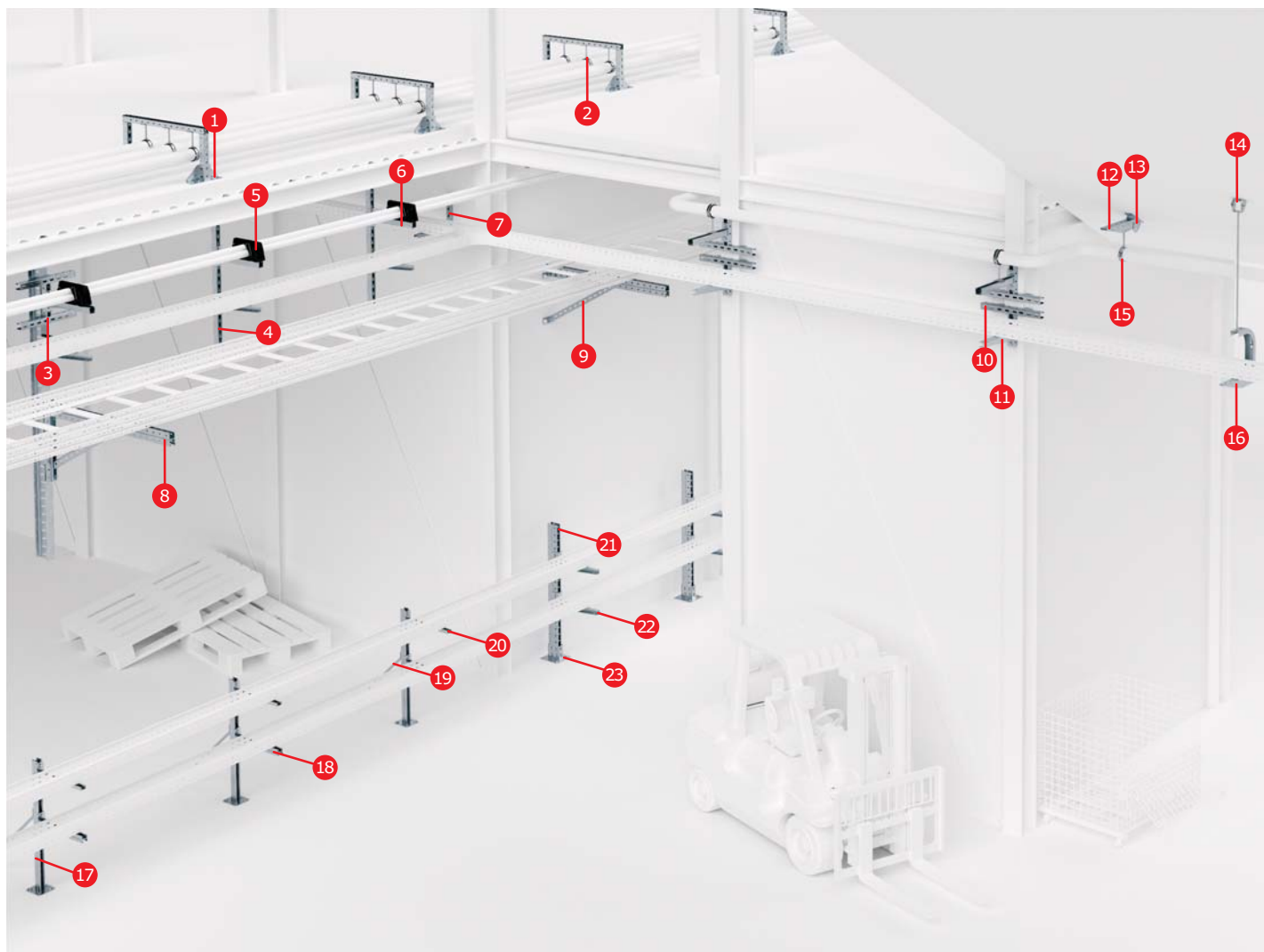


### Примеры использования

## BPL2920HDZ



## Состав системы



- |   |   |
|---|---|
| 1 Крепление с площадкой для профиля BPM-41                      | 13 Крепление к потолку BSV-29                           |
| 2 Хомут для средних нагрузок с изоляцией BHT-20                 | 14 Универсальный шарнир BSV-10                          |
| 3 Н-образное крепление к вертикальной двутавровой балке BMH-40  | 15 Хомут для тяжелых нагрузок без изоляции BHT-30       |
| 4 С-образный профиль BPM-41                                     | 16 Консоль потолочная BBA-20                            |
| 5 Кабельный держатель для крепления в треугольник BHR-35        | 17 Вертикальный подвес двойной BSD-21                   |
| 6 Кронштейн одиночный BVP-41                                    | 18 Кронштейн двойной BBD-21                             |
| 7 Легкая консоль BBC-30   | 19 Укосина для консолей и подвесов BMU-60               |
| 8 Консоль для тяжелых нагрузок BBS-41 сборная                   | 20 Кронштейн одиночный BBP-21                           |
| 9 Консоль для тяжелых нагрузок BBS-41 с укосиной                | 21 Двойной С-образный профиль BPD-41                    |
| 10 Т-образное крепление к вертикальной двутавровой балке BMH-30 | 22 Консоль быстрой фиксации для тяжелых нагрузок BBF-60 |
| 11 Усиленная консоль BVH-60                                     | 23 Крепление к потолку BSF-82                           |
| 12 Консоль BVM-50   |   |

## Профили

Применяются для монтажа консолей при прокладке кабельных трасс, также используются при монтаже несущих конструкций, подвесных систем, вентиляционных коробов и трубной продукции.

### Стандартная продукция:

исполнение 1 – сталь, оцинкованная по методу Сендзимира (масса цинкового покрытия 180–200 г/м<sup>2</sup>), или сталь с цинковым покрытием, нанесенным методом гальванического цинкования.

### Под заказ:

исполнение 2 (HDZ) – горячее цинкование погружением после изготовления (масса цинкового покрытия 1000–1200 г/м<sup>2</sup>);

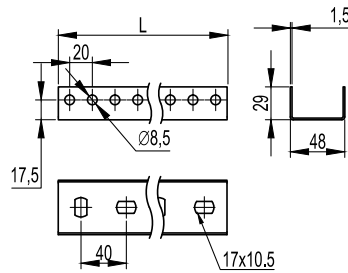
исполнение 3 (INOX) – нержавеющая сталь (AISI 304);

исполнение 4 (ZL) – сталь оцинкованная, с последующим после изготовления элементов нанесением цинк-ламельного покрытия.

Код продукции формируется путем добавления соответствующего индекса (HDZ/INOX/ZL).

Вес продукции указан для стандартного исполнения.

## Профиль BPL-29 (PSL)



### Применение:

- монтаж консолей BBL-40, BBL-50 и BBM-50;
- крепление к стене;
- подвес на шпильках;
- монтаж в крепления BSV-29/BSF-29.

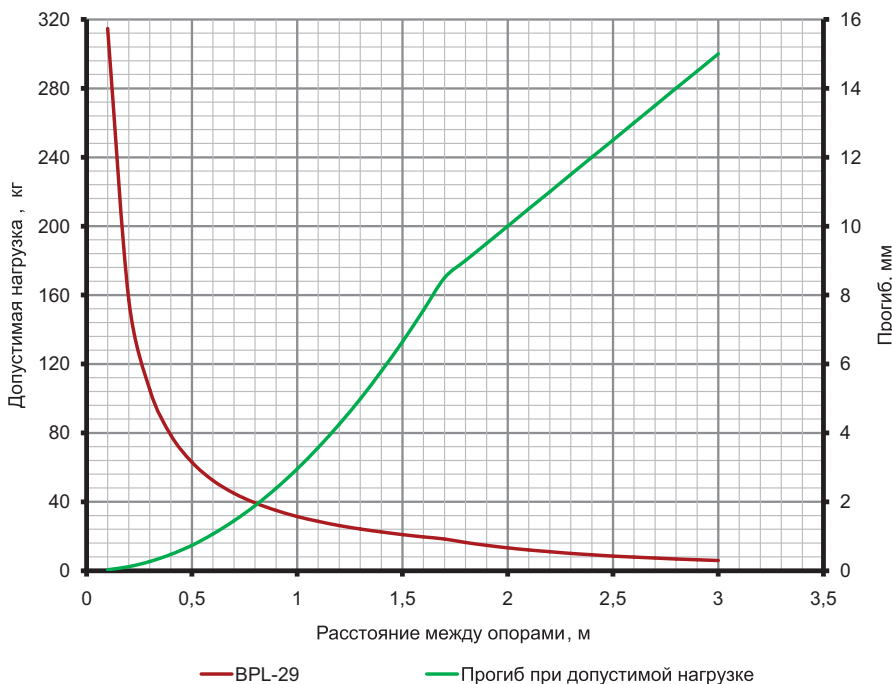
### Характеристики:

- П-образный профиль;
- толщина стали – 1,5 мм.

Длина L, мм	Вес, кг	Старый код	Новый код, исп. 1	Новый код, исп. 2	Новый код, исп. 3	Новый код, исп. 4
300	0,31	–	BPL2903	BPL2903HDZ	BPL2903INOX	BPL2903ZL
400	0,42	–	BPL2904	BPL2904HDZ	BPL2904INOX	BPL2904ZL
500	0,52	–	BPL2905	BPL2905HDZ	BPL2905INOX	BPL2905ZL
600	0,63	–	BPL2906	BPL2906HDZ	BPL2906INOX	BPL2906ZL
700	0,73	–	BPL2907	BPL2907HDZ	BPL2907INOX	BPL2907ZL
800	0,82	–	BPL2908	BPL2908HDZ	BPL2908INOX	BPL2908ZL
1000	1,02	–	BPL2910	BPL2910HDZ	BPL2910INOX	BPL2910ZL
1200	1,26	–	BPL2912	BPL2912HDZ	BPL2912INOX	BPL2912ZL
1800	1,87	–	BPL2918	BPL2918HDZ	BPL2918INOX	BPL2918ZL
2000	2,33	34120	BPL2920	BPL2920HDZ	BPL2920INOX	BPL2920ZL
3000	3,50	34128	BPL2930	BPL2930HDZ	BPL2930INOX	BPL2930ZL

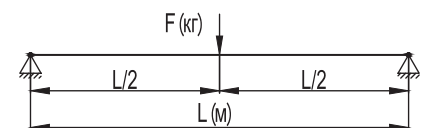
Помимо стандартных длин возможно изготовление профилей любой длины в интервале от 300 до 3000 мм с шагом 100 мм.

## Графики нагрузки

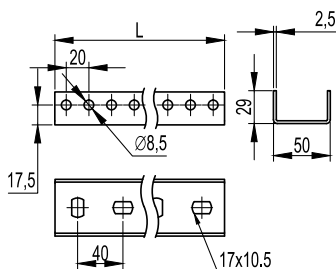


### Условия расчета профиля

- для исполнений 1, 2 и 4;
- испытания по ГОСТ Р 52868;
- схема нагружения, шарнирно закрепленный профиль длиной L (мм), с приложенной нагрузкой F (кг) по центру профиля;
- $[\sigma] = 165$  МПа – допустимые напряжения для холоднодеформированной стали с учетом коэффициента надежности по материалу;
- нагрузки F (кг) и прогибы f (мм) рассчитаны с учетом того, что допустимые напряжения для стали  $[\sigma]$  и максимальный прогиб, равный L/200, не превышаются.



## Профиль BPM-29 (PSM)



### Применение:

- монтаж консолей BBL-40, BBL-50 и BBL-50;
- крепление к стене;
- подвес на шпильках;
- монтаж в крепления BSV-29/BSF-29.

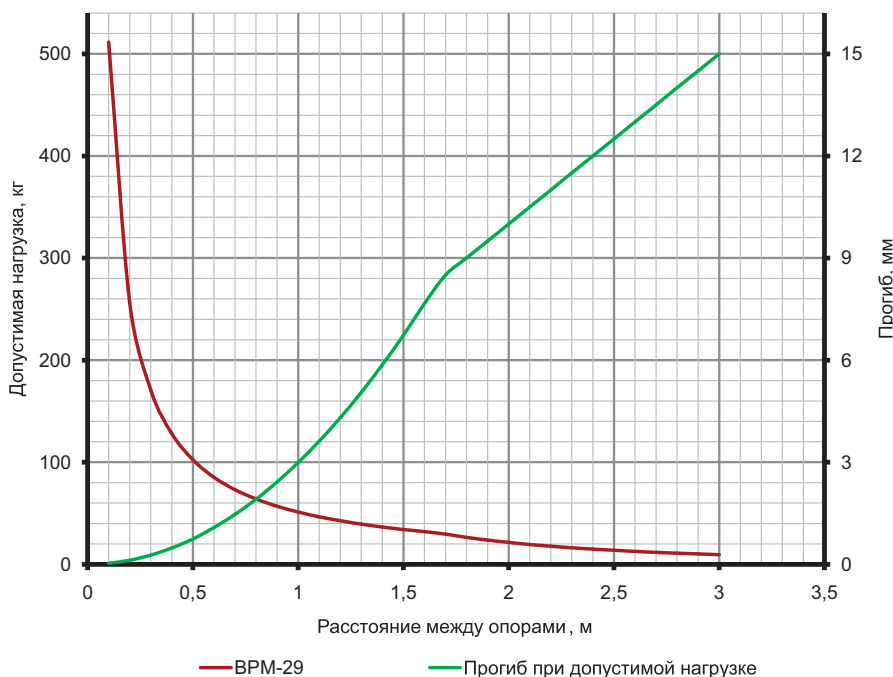
### Характеристики:

- П-образный профиль;
- толщина стали – 2,5 мм.

Длина L, мм	Вес, кг	Старый код	Новый код, исп. 1	Новый код, исп. 2	Новый код, исп. 3	Новый код, исп. 4
300	0,50	-	BPM2903	BPM2903HDZ	BPM2903INOX	BPM2903ZL
400	0,67	-	BPM2904	BPM2904HDZ	BPM2904INOX	BPM2904ZL
500	0,84	-	BPM2905	BPM2905HDZ	BPM2905INOX	BPM2905ZL
600	1,00	-	BPM2906	BPM2906HDZ	BPM2906INOX	BPM2906ZL
700	1,17	-	BPM2907	BPM2907HDZ	BPM2907INOX	BPM2907ZL
800	1,34	-	BPM2908	BPM2908HDZ	BPM2908INOX	BPM2908ZL
1000	1,68	-	BPM2910	BPM2910HDZ	BPM2910INOX	BPM2910ZL
1200	2,00	-	BPM2912	BPM2912HDZ	BPM2912INOX	BPM2912ZL
1800	3,01	-	BPM2918	BPM2918HDZ	BPM2918INOX	BPM2918ZL
2000	3,34	34130	BPM2920	BPM2920HDZ	BPM2920INOX	BPM2920ZL
3000	5,01	34181	BPM2930	BPM2930HDZ	BPM2930INOX	BPM2930ZL
6000	9,64	-	BPM2960	-	-	-

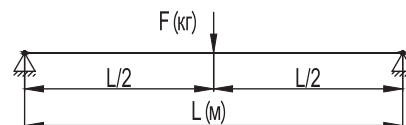
Помимо стандартных длин возможно изготовление профилей любой длины в интервале от 300 до 3000 мм с шагом 100 мм.

## Графики нагрузки

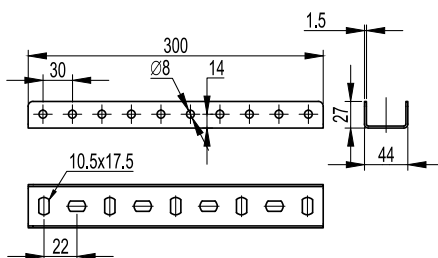


### Условия расчета профиля

- для исполнений 1, 2 и 4;
- испытания по ГОСТ Р 52868;
- схема нагружения, шарнирно закрепленный профиль длиной L (мм), с приложенной нагрузкой F(кг) по центру профиля;
- $[\sigma] = 165 \text{ МПа}$  – допустимые напряжения для холоднодеформированной стали с учетом коэффициента надежности по материалу;
- нагрузки F (кг) и прогибы f (мм) рассчитаны с учетом того, что допустимые напряжения для стали  $[\sigma]$  и максимальный прогиб, равный  $L/200$ , не превышаются.



## Соединитель BPN-29 (для профилей BPL-29/BPM-29/BPF)



### Применение:

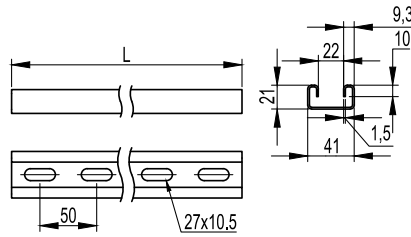
- соединение профилей BPL-29/BPM-29/BPF.

### Характеристики:

- П-образный профиль;
- толщина стали – 1,5 мм;
- в качестве метизов применяется болт M8x60 и гайка M8 с насечкой в количестве 8 шт. на соединение.

Длина L, мм	Вес, кг	Старый код	Новый код, исп. 1	Новый код, исп. 2	Новый код, исп. 3	Новый код, исп. 4
300	0,47	34122	BPN2903	BPN2903HDZ	BPN2903INOX	BPN2903ZL

## Профиль BPL-21 (DBL)



### Применение:

- монтаж консолей: ВВН-60, ВВН-70, ВВД-21, ВВР-21/41;
- крепление к стене;
- крепление в подвес;
- подвес лотков и световых приборов на шпильках;
- в качестве кабеленесущих трасс для световых приборов.

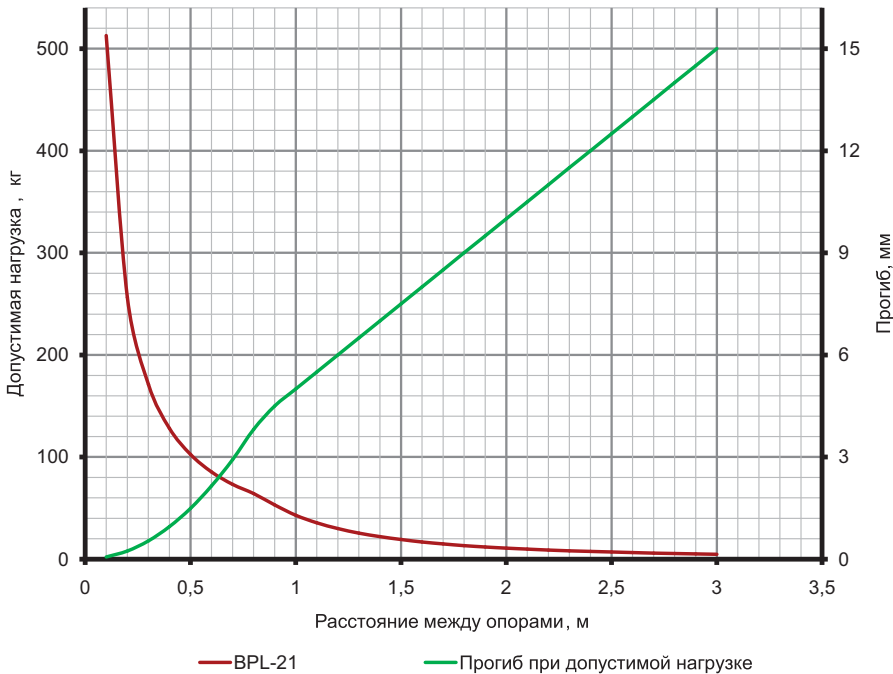
### Характеристики:

- С-образный профиль;
- толщина стали – 1,5 мм.

Длина L, мм	Вес, кг	Старый код	Новый код, исп. 1	Новый код, исп. 2	Новый код, исп. 3	Новый код, исп. 4
300	0,33	-	BPL2103	BPL2103HDZ	BPL2103INOX	BPL2103ZL
400	0,44	-	BPL2104	BPL2104HDZ	BPL2104INOX	BPL2104ZL
500	0,55	-	BPL2105	BPL2105HDZ	BPL2105INOX	BPL2105ZL
600	0,66	-	BPL2106	BPL2106HDZ	BPL2106INOX	BPL2106ZL
700	0,77	-	BPL2107	BPL2107HDZ	BPL2107INOX	BPL2107ZL
800	0,88	-	BPL2108	BPL2108HDZ	BPL2108INOX	BPL2108ZL
1000	1,10	-	BPL2110	BPL2110HDZ	BPL2110INOX	BPL2110ZL
1200	1,32	-	BPL2112	BPL2112HDZ	BPL2112INOX	BPL2112ZL
1800	1,98	-	BPL2118	BPL2118HDZ	BPL2118INOX	BPL2118ZL
2000	2,20	-	BPL2120	BPL2120HDZ	BPL2120INOX	BPL2120ZL
3000	3,30	34022	BPL2130	BPL2130HDZ	BPL2130INOX	BPL2130ZL

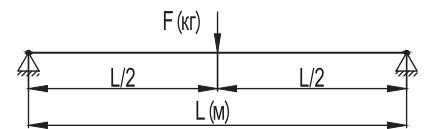
Помимо стандартных длин возможно изготовление профилей любой длины в интервале от 300 до 3000 мм с шагом 100 мм.

## Графики нагрузки

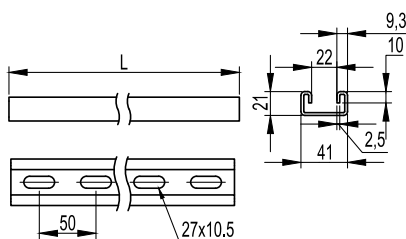


### Условия расчета профиля

- для исполнений 1, 2 и 4;
- испытания по ГОСТ Р 52868;
- схема нагружения, шарнирно закрепленный профиль длиной L (мм), с приложенной нагрузкой F (кг) по центру профиля;
- $[\sigma] = 165$  МПа – допустимые напряжения для холоднодеформированной стали с учетом коэффициента надежности по материалу;
- нагрузки F (кг) и прогибы f (мм) рассчитаны с учетом того, что допустимые напряжения для стали  $[\sigma]$  и максимальный прогиб, равный  $L/200$ , не превышаются.



## Профиль ВРМ-21 (DBM)



### Применение:

- монтаж консолей: ВВН-60, ВВН-70, ВВД-21, ВВР-21/41;
- крепление к стене;
- крепление в подвес;
- подвес лотков и световых приборов на шпильках;
- в качестве кабеленесущих трасс для световых приборов.

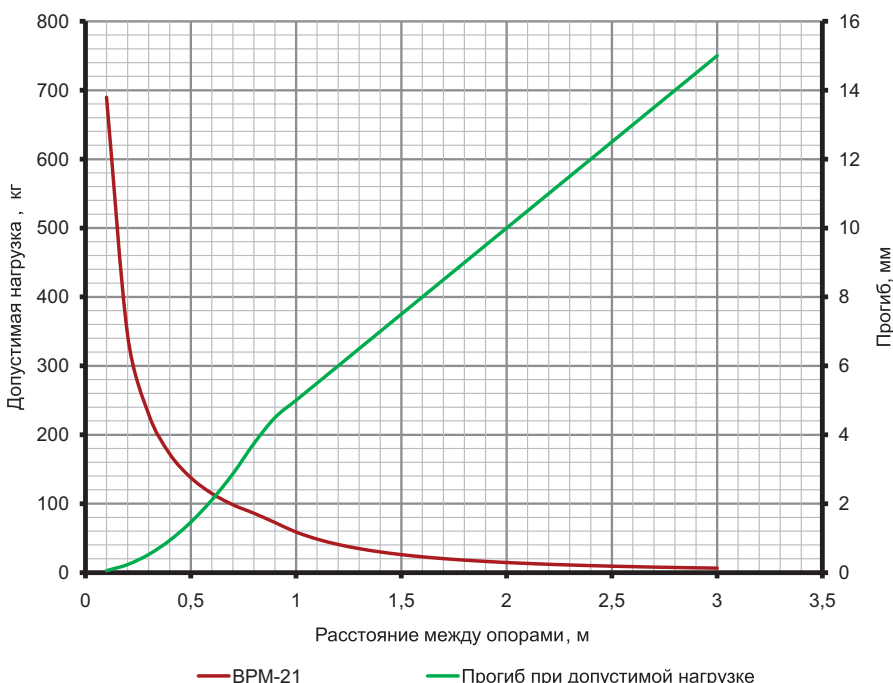
### Характеристики:

- С-образный профиль;
- толщина стали – 2,5 мм.

Длина L, мм	Вес, кг	Старый код	Новый код, исп. 1	Новый код, исп. 2	Новый код, исп. 3	Новый код, исп. 4
300	0,52	-	ВРМ2103	ВРМ2103HDZ	ВРМ2103INOX	ВРМ2103ZL
400	0,70	-	ВРМ2104	ВРМ2104HDZ	ВРМ2104INOX	ВРМ2104ZL
500	0,87	-	ВРМ2105	ВРМ2105HDZ	ВРМ2105INOX	ВРМ2105ZL
600	1,04	-	ВРМ2106	ВРМ2106HDZ	ВРМ2106INOX	ВРМ2106ZL
700	1,22	-	ВРМ2107	ВРМ2107HDZ	ВРМ2107INOX	ВРМ2107ZL
800	1,39	-	ВРМ2108	ВРМ2108HDZ	ВРМ2108INOX	ВРМ2108ZL
1000	1,74	-	ВРМ2110	ВРМ2110HDZ	ВРМ2110INOX	ВРМ2110ZL
1200	2,09	-	ВРМ2112	ВРМ2112HDZ	ВРМ2112INOX	ВРМ2112ZL
1800	3,13	-	ВРМ2118	ВРМ2118HDZ	ВРМ2118INOX	ВРМ2118ZL
2000	3,48	-	ВРМ2120	ВРМ2120HDZ	ВРМ2120INOX	ВРМ2120ZL
3000	5,22	34023	ВРМ2130	ВРМ2130HDZ	ВРМ2130INOX	ВРМ2130ZL
5000	8,7	-	ВРМ2150	-	-	-
6000	10,44	-	ВРМ2160	-	-	-

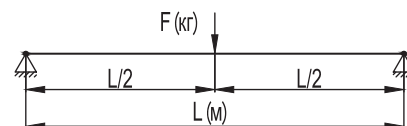
Помимо стандартных длин возможно изготовление профилей любой длины в интервале от 300 до 3000 мм с шагом 100 мм.

## Графики нагрузки



### Условия расчета профиля

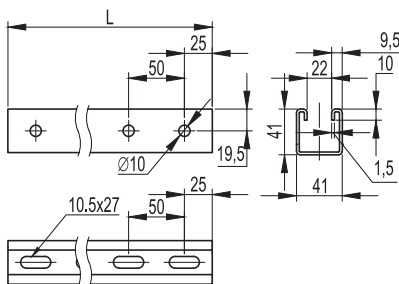
- для исполнений 1, 2 и 4;
- испытания по ГОСТ Р 52868;
- схема нагружения, шарнирно закрепленный профиль длиной L (мм), с приложенной нагрузкой F (кг) по центру профиля;
- $[\sigma] = 165$  МПа – допустимые напряжения для холоднодеформированной стали с учетом коэффициента надежности по материалу;
- нагрузки F (кг) и прогибы f (мм) рассчитаны с учетом того, что допустимые напряжения для стали  $[\sigma]$  и максимальный прогиб, равный  $L/200$ , не превышаются.



### Рекомендуемый комплект для крепления консолей к профилю ВРМ-21 и ВРМ-21

Код	Описание	Количество, шт.
СМ041030	винт для крепления к профилю М10х30	2
СМ101000	гайка с насечкой, препятствующая откручиванию, М10	2



**Профиль BPL-41**

**Применение:**

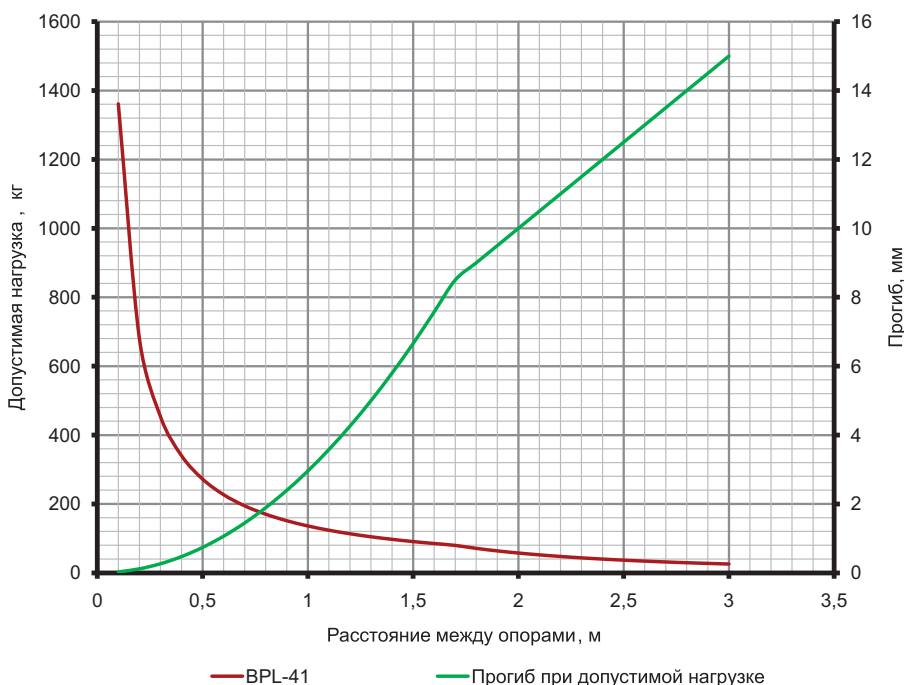
- монтаж консолей: ВВН-60, ВВН-70, ВВД-21, ВВР-21/41;
- крепление к стене;
- крепление в подвес;
- подвес лотков и световых приборов на шпильках;
- в качестве кабеленесущих трасс для световых приборов.

**Характеристики:**

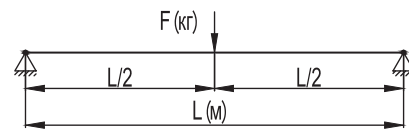
- С-образный профиль;
- толщина стали – 1,5 мм.

Длина L, мм	Вес, кг	Старый код	Новый код, исп. 1	Новый код, исп. 2	Новый код, исп. 3	Новый код, исп. 4
300	0,45	-	BPL4103	BPL4103HDZ	BPL4103INOX	BPL4103ZL
400	0,60	-	BPL4104	BPL4104HDZ	BPL4104INOX	BPL4104ZL
500	0,75	-	BPL4105	BPL4105HDZ	BPL4105INOX	BPL4105ZL
600	0,90	-	BPL4106	BPL4106HDZ	BPL4106INOX	BPL4106ZL
700	1,05	-	BPL4107	BPL4107HDZ	BPL4107INOX	BPL4107ZL
800	1,20	-	BPL4108	BPL4108HDZ	BPL4108INOX	BPL4108ZL
1000	1,50	-	BPL4110	BPL4110HDZ	BPL4110INOX	BPL4110ZL
1200	1,80	-	BPL4112	BPL4112HDZ	BPL4112INOX	BPL4112ZL
1800	2,70	-	BPL4118	BPL4118HDZ	BPL4118INOX	BPL4118ZL
2000	3,00	-	BPL4120	BPL4120HDZ	BPL4120INOX	BPL4120ZL
3000	4,50	34021	BPL4130	BPL4130HDZ	BPL4130INOX	BPL4130ZL
6000	12	-	-	BPL4160HDZ	-	-

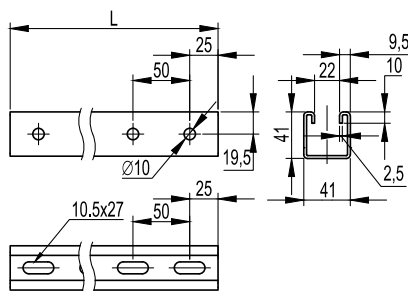
Помимо стандартных длин возможно изготовление профилей любой длины в интервале от 300 до 3000 мм с шагом 100 мм.

**Графики нагрузки**

**Условия расчета профиля**

- для исполнений 1, 2 и 4;
- испытания по ГОСТ Р 52868;
- схема нагружения, шарнирно закрепленный профиль длиной L (мм), с приложенной нагрузкой F (кг) по центру профиля;
- $[\sigma] = 165$  МПа – допустимые напряжения для холоднодеформированной стали с учетом коэффициента надежности по материалу;
- нагрузки F (кг) и прогибы f (мм) рассчитаны с учетом того, что допустимые напряжения для стали  $[\sigma]$  и максимальный прогиб, равный  $L/200$ , не превышаются.



## Профиль ВРМ-41



### Применение:

- монтаж консолей: ВВН-60, ВВН-70, ВВД-21, ВВР-21/41;
- крепление к стене;
- крепление в подвес;
- подвес лотков и световых приборов на шпильках;
- в качестве кабеленесущих трасс для световых приборов.

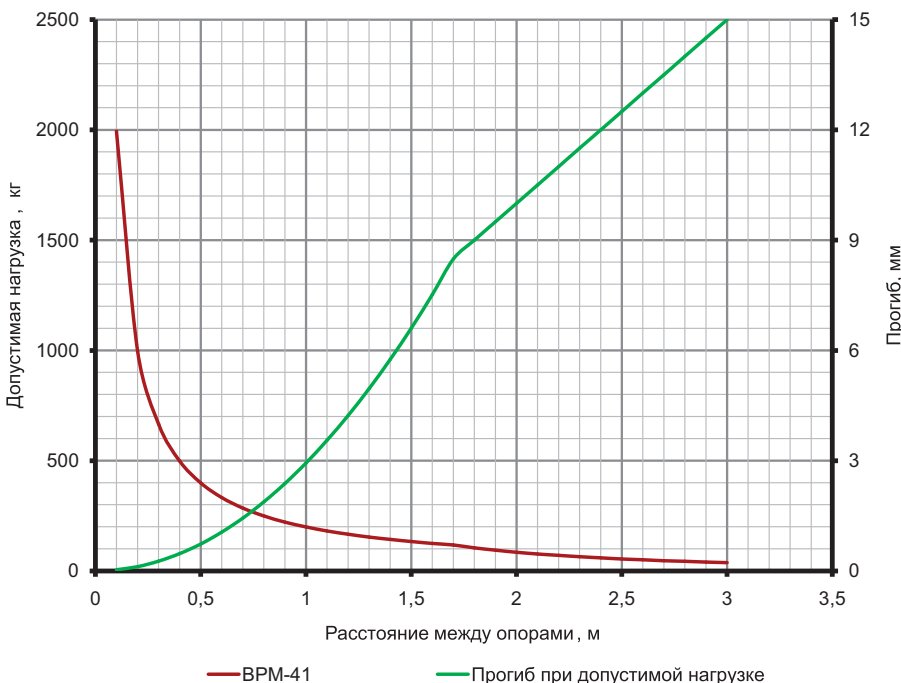
### Характеристики:

- С-образный профиль;
- толщина стали – 2,5 мм.

Длина L, мм	Вес, кг	Старый код	Новый код, исп. 1	Новый код, исп. 2	Новый код, исп. 3	Новый код, исп. 4
300	0,76	-	ВРМ4103	ВРМ4103HDZ	ВРМ4103INOX	ВРМ4103ZL
400	1,01	-	ВРМ4104	ВРМ4104HDZ	ВРМ4104INOX	ВРМ4104ZL
500	1,26	-	ВРМ4105	ВРМ4105HDZ	ВРМ4105INOX	ВРМ4105ZL
600	1,51	-	ВРМ4106	ВРМ4106HDZ	ВРМ4106INOX	ВРМ4106ZL
700	1,76	-	ВРМ4107	ВРМ4107HDZ	ВРМ4107INOX	ВРМ4107ZL
800	2,02	-	ВРМ4108	ВРМ4108HDZ	ВРМ4108INOX	ВРМ4108ZL
1000	2,52	-	ВРМ4110	ВРМ4110HDZ	ВРМ4110INOX	ВРМ4110ZL
1200	3,02	-	ВРМ4112	ВРМ4112HDZ	ВРМ4112INOX	ВРМ4112ZL
1800	4,54	-	ВРМ4118	ВРМ4118HDZ	ВРМ4118INOX	ВРМ4118ZL
2000	5,04	-	ВРМ4120	ВРМ4120HDZ	ВРМ4120INOX	ВРМ4120ZL
3000	7,56	34024	ВРМ4130	ВРМ4130HDZ	ВРМ4130INOX	ВРМ4130ZL
6000	15,12	-	ВРМ4160	ВРМ4160HDZ	-	-

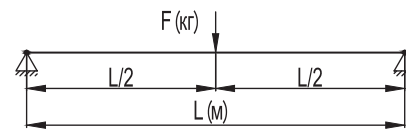
Помимо стандартных длин возможно изготовление профилей любой длины в интервале от 300 до 3000 мм с шагом 100 мм.

## Графики нагрузки



### Условия расчета профиля

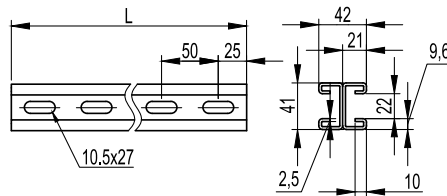
- для исполнений 1, 2 и 4;
- испытания по ГОСТ Р 52868;
- схема нагружения, шарнирно закрепленный профиль длиной L (мм), с приложенной нагрузкой F (кг) по центру профиля;
- $[\sigma] = 165$  МПа – допустимые напряжения для холоднодеформированной стали с учетом коэффициента надежности по материалу;
- нагрузки F (кг) и прогибы f (мм) рассчитаны с учетом того, что допустимые напряжения для стали  $[\sigma]$  и максимальный прогиб, равный  $L/200$ , не превышаются.



### Рекомендуемый комплект для крепления консолей к профилю ВРМ-41

Код	Описание	Количество, шт.
СМ0401030	винт для крепления к профилю М10х30	2
СМ101000	гайка с насечкой, препятствующая откручиванию, М10	2

## Профиль двойной BPD-21


**Применение:**

- монтаж консолей: ВВН-60, ВВН-70, ВВД-21, ВВР-21/41;
- крепление в подвес;
- подвес лотков и световых приборов на шпильках;
- в качестве кабеленесущих трасс для световых приборов.

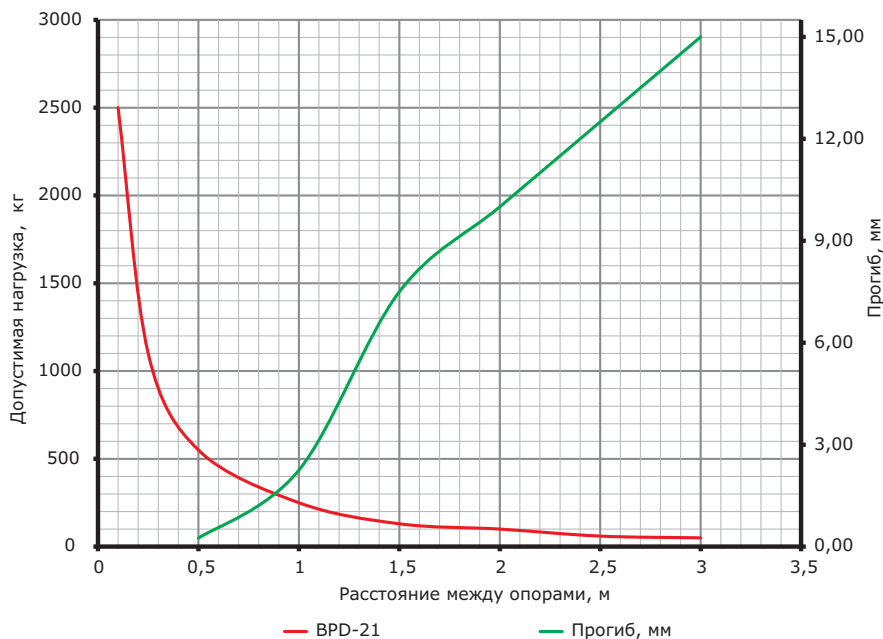
**Характеристики:**

- С-образный профиль;
- толщина стали – 2,5 мм.

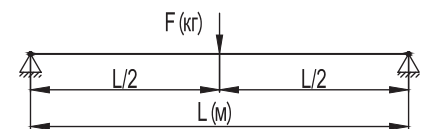
Длина L, мм	Вес, кг	Код, исп. 2	Код, исп. 3
300	1,10	BPD2103HDZ	-
400	1,46	BPD2104HDZ	-
500	1,83	BPD2105HDZ	-
600	2,20	BPD2106HDZ	-
700	2,56	BPD2107HDZ	-
800	2,93	BPD2108HDZ	-
1000	3,66	BPD2110HDZ	-
1200	4,39	BPD2112HDZ	-
1800	6,59	BPD2118HDZ	-
2000	7,32	BPD2120HDZ	BPD2120INOX
3000	10,98	BPD2130HDZ	BPD2130INOX

Помимо стандартных длин в исполнении 2 возможно изготовление профилей любой длины в интервале от 300 до 3000 мм с шагом 100 мм.

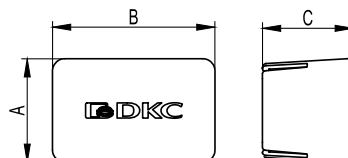
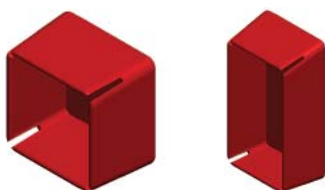
## Графики нагрузки


**Условия расчета профиля**

- для исполнений 1, 2 и 4;
- испытания по ГОСТ Р 52868;
- схема нагружения, шарнирно закрепленный профиль длиной L (мм), с приложенной нагрузкой F (кг) по центру профиля;
- $[\sigma] = 165$  МПа – допустимые напряжения для холоднодеформированной стали с учетом коэффициента надежности по материалу;
- нагрузки F (кг) и прогибы f (мм) рассчитаны с учетом того, что допустимые напряжения для стали  $[\sigma]$  и максимальный прогиб, равный L/200, не превышаются.



## Заглушки торцевые для профилей


**Применение:**

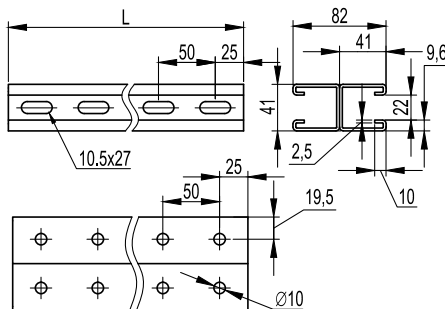
- для предотвращения повреждений об острые края профилей и подвесов в процессе монтажа трасс, а также в эстетических целях.

**Характеристики:**

- материал изготовления: полиэтилен;
- цвет: красный RAL 3020.

Описание	A	B	C	Вес, кг	Старый код	Новый код
Для профилей ВРЛ-21 и ВРМ-21	25	44	60	0,01	LS0021	ВРО4121
Для профилей ВРЛ-29, ВРМ-29 и ВРФ-29	34	54	60	0,01	LS0030	ВРО5029
Для профилей ВРЛ-41, ВРМ-41 и ВРД-21	44	44	60	0,01	LS0041	ВРО4141
Для профиля ВРД-41	44	87	60	0,01	LS0082	ВРО4182

## Профиль BPD-41



### Применение:

- монтаж консолей: ВВН-60, ВВН-70, ВВД-21, ВВР-21/41;
- крепление в подвес;
- подвес лотков и световых приборов на шпильках;
- в качестве кабеленесущих трасс для световых приборов.

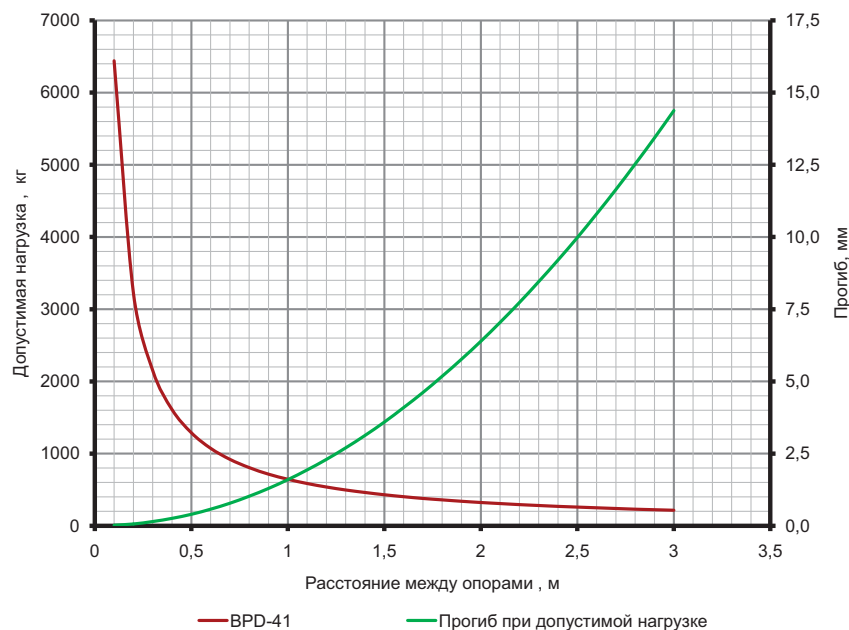
### Характеристики:

- С-образный профиль;
- толщина стали – 2,5 мм.

Длина L, мм	Вес, кг	Код, исп. 2	Код, исп. 3
300	1,51	BPD4103HDZ	-
400	2,02	BPD4104HDZ	-
500	2,52	BPD4105HDZ	-
600	3,02	BPD4106HDZ	-
700	3,53	BPD4107HDZ	-
800	4,03	BPD4108HDZ	-
1000	5,04	BPD4110HDZ	-
1200	6,05	BPD4112HDZ	-
1800	9,07	BPD4118HDZ	-
2000	10,08	BPD4120HDZ	BPD4120INOX
3000	15,12	BPD4130HDZ	BPD4130INOX
6000	31,8	BPD4160HDZ	-

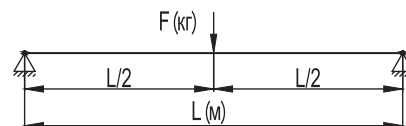
Помимо стандартных длин в исполнении 2 возможно изготовление профилей любой длины в интервале от 300 до 3000 мм с шагом 100 мм.

## Графики нагрузки



### Условия расчета профиля

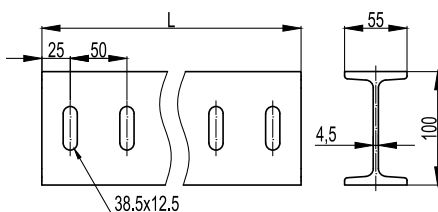
- для исполнений 1, 2 и 4;
- испытания по ГОСТ Р 52868;
- схема нагружения, шарнирно закрепленный профиль длиной L (мм), с приложенной нагрузкой F (кг) по центру профиля;
- $[\sigma] = 165 \text{ МПа}$  – допустимые напряжения для холоднодеформированной стали с учетом коэффициента надежности по материалу;
- нагрузки F (кг) и прогибы f (мм) рассчитаны с учетом того, что допустимые напряжения для стали  $[\sigma]$  и максимальный прогиб, равный  $L/200$ , не превышаются.



### Рекомендуемый комплект для крепления консолей к профилю BPD-21 и BPD-41

Код	Описание	Количество, шт.
СМ041030	винт для крепления к профилю М10х30	2
СМ101000	гайка с насечкой, препятствующая откручиванию, М10	2

## I-образный профиль ВРМ-50


**Применение:**

- монтаж консолей ВВД-41, ВВФ60;
- крепление в подвес для тяжелых нагрузок;
- подвес лотков.

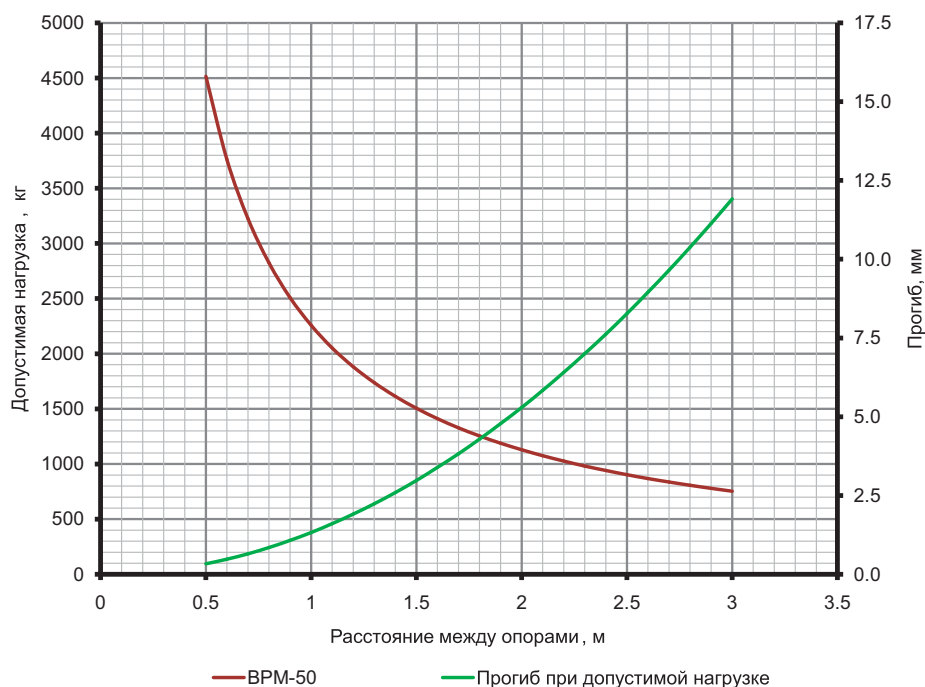
**Характеристики:**

- I-образный профиль.

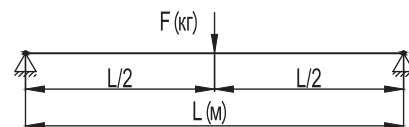
Длина L, мм	Вес, кг	Код, исп. 2
300	2,83	ВРМ5003НДЗ
400	3,77	ВРМ5004НДЗ
500	4,71	ВРМ5005НДЗ
600	5,66	ВРМ5006НДЗ
700	6,60	ВРМ5007НДЗ
800	7,54	ВРМ5008НДЗ
1000	9,43	ВРМ5010НДЗ
1200	11,31	ВРМ5012НДЗ
1800	16,97	ВРМ5018НДЗ
2000	18,86	ВРМ5020НДЗ
3000	28,29	ВРМ5030НДЗ
6000	56,57	ВРМ5060НДЗ

Помимо стандартных длин возможно изготовление профилей любой длины в интервале от 300 до 3000 мм с шагом 100 мм.

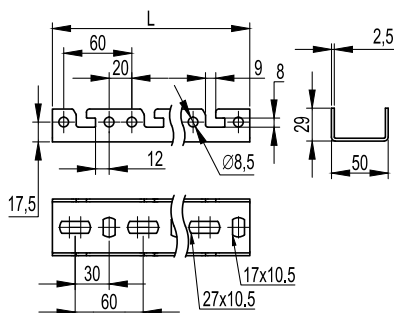
### Графики нагрузки


**Условия расчета профиля**

- для исполнений 1, 2 и 4;
- испытания по ГОСТ Р 52868;
- схема нагружения, шарнирно закрепленный профиль длиной L (мм), с приложенной нагрузкой F (кг) по центру профиля;
- $[\sigma] = 165$  МПа – допустимые напряжения для холоднодеформированной стали с учетом коэффициента надежности по материалу;
- нагрузки F (кг) и прогибы f (мм) рассчитаны с учетом того, что допустимые напряжения для стали  $[\sigma]$  и максимальный прогиб, равный  $L/200$ , не превышаются.



## Профиль быстрой фиксации BPF



### Применение:

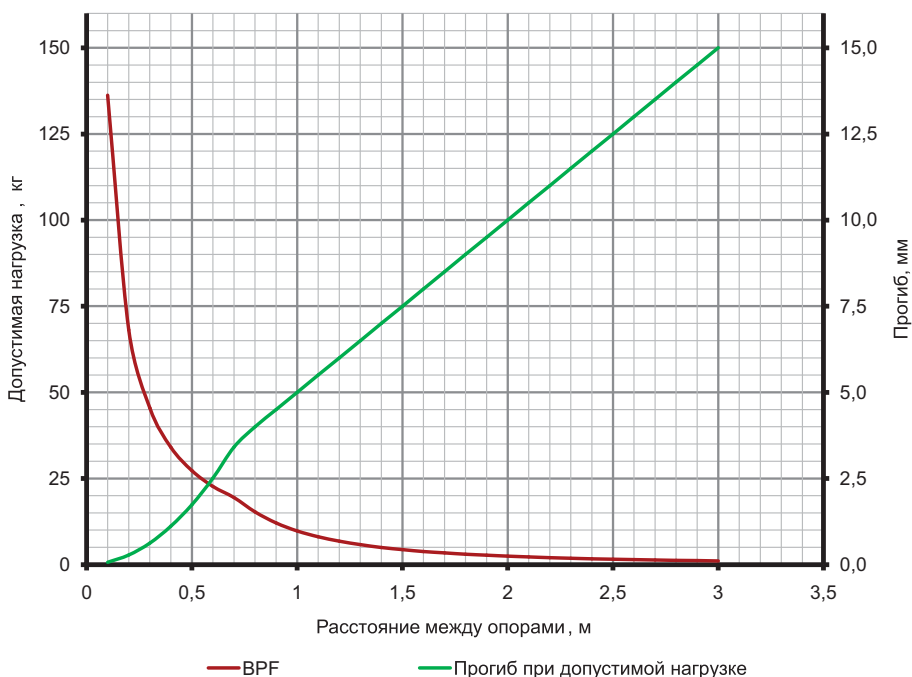
- монтаж консолей быстрой фиксации BPF;
- крепление к стене;
- монтаж в крепления BSV-29/BSF-29.

### Характеристики:

- П-образный профиль;
- толщина стали – 2,5 мм.

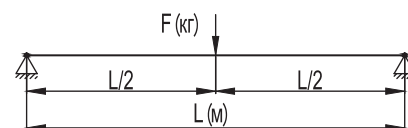
Длина L, мм	Вес, кг	Код, исп. 1	Код, исп. 2	Код, исп. 3	Код, исп. 4
400	0,65	BPF2904	BPF2904HDZ	BPF2904INOX	BPF2904ZL
600	0,92	BPF2906	BPF2906HDZ	BPF2906INOX	BPF2906ZL
800	1,30	BPF2908	BPF2908HDZ	BPF2908INOX	BPF2908ZL
1000	1,62	BPF2910	BPF2910HDZ	BPF2910INOX	BPF2910ZL
1200	1,84	BPF2912	BPF2912HDZ	BPF2912INOX	BPF2912ZL
1800	2,92	BPF2918	BPF2918HDZ	BPF2918INOX	BPF2918ZL
2000	3,24	BPF2920	BPF2920HDZ	BPF2920INOX	BPF2920ZL
3000	4,86	BPF2930	BPF2930HDZ	BPF2930INOX	BPF2930ZL

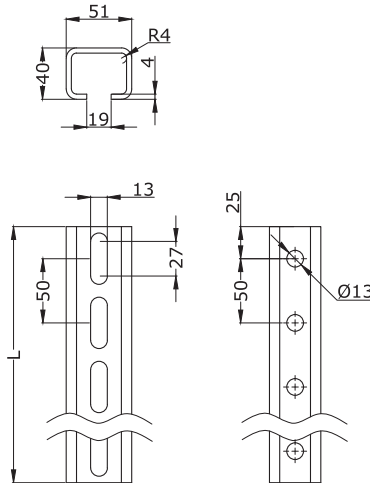
## Графики нагрузки



### Условия расчета профиля

- для исполнений 1, 2 и 4;
- испытания по ГОСТ Р 52868;
- схема нагружения, шарнирно закрепленный профиль длиной L (мм), с приложенной нагрузкой F (кг) по центру профиля;
- $[\sigma] = 165$  МПа – допустимые напряжения для холоднодеформированной стали с учетом коэффициента надежности по материалу;
- нагрузки F (кг) и прогибы f (мм) рассчитаны с учетом того, что допустимые напряжения для стали  $[\sigma]$  и максимальный прогиб, равный  $L/200$ , не превышаются.



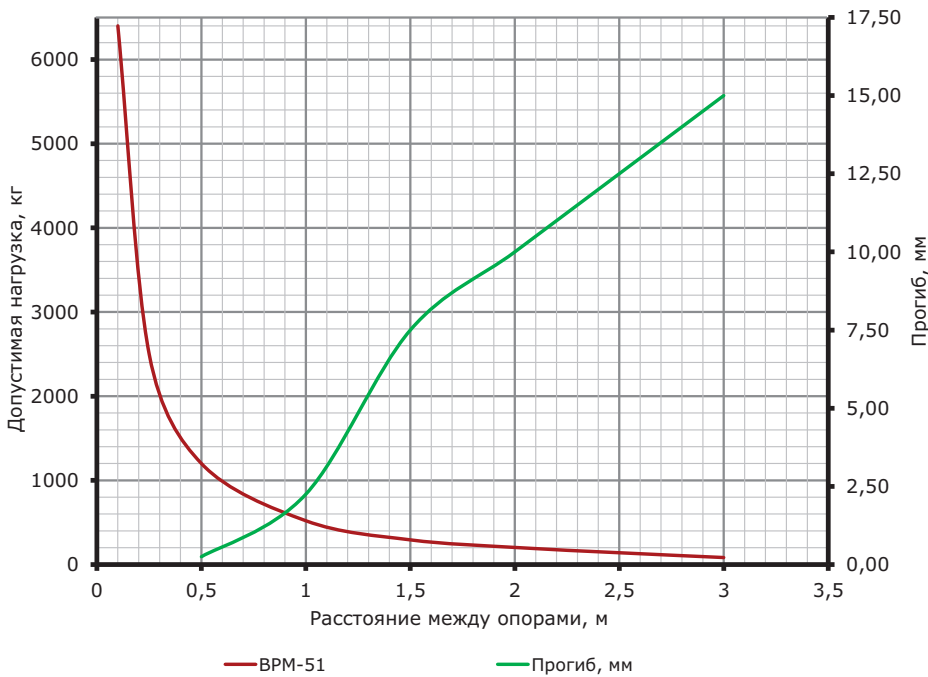
**Профиль ВРМ-51**

**Применение:**

- монтаж консолей: ВВН-60, ВВН-70, ВВД-21, ВВР-21/41;
- приварка к прогонам и прочим несущим конструкциям.

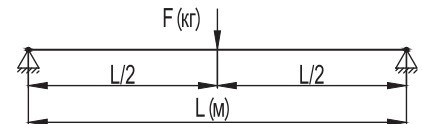
**Характеристики:**

- С-образный профиль;
- толщина – 4 мм.

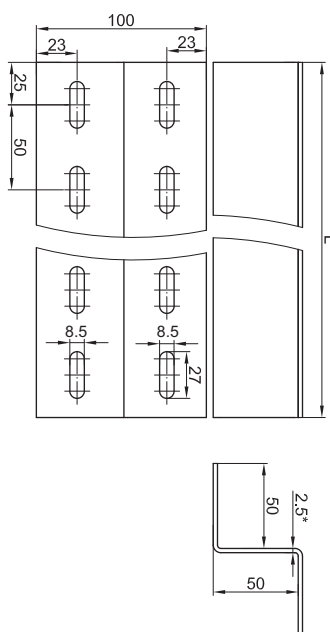
Длина L, мм	Вес, кг	Код, исп. 2
800	3,52	ВРМ5108НДЗ
1000	4,40	ВРМ5110НДЗ
1200	5,28	ВРМ5112НДЗ
1800	7,92	ВРМ5118НДЗ
2000	8,80	ВРМ5120НДЗ
3000	13,20	ВРМ5130НДЗ

**Графики нагрузки**

**Условия расчета профиля**

- для исполнений 1, 2 и 4;
- испытания по ГОСТ Р 52868;
- схема нагружения, шарнирно закрепленный профиль длиной L (мм), с приложенной нагрузкой F(кг) по центру профиля;
- $[\sigma]=165$  МПа – допустимые напряжения для холоднодеформированной стали с учетом коэффициента надежности по материалу;
- нагрузки F (кг) и прогибы f (мм) рассчитаны с учетом того, что допустимые напряжения для стали  $[\sigma]$  и максимальный прогиб, равный  $L/200$ , не превышаются.



## Z-образный профиль ВРМ-35



**Применение:**

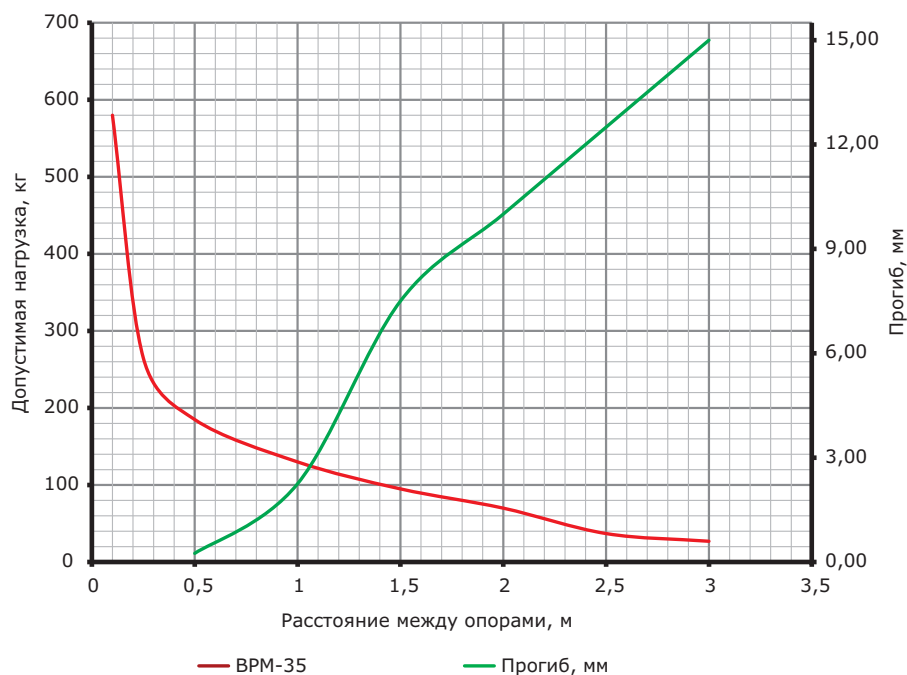
- монтаж вертикальных кабельных трасс.

**Характеристики:**

- Z-образный профиль;
- толщина – 2,5 мм.

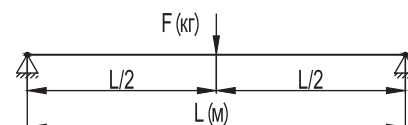
Длина L, мм	Вес, кг	Код, исп. 1	Код, исп. 2	Код, исп. 3	Код, исп. 4
1000	2,65	ВРМ3510	ВРМ3510HDZ	ВРМ3510INOX	ВРМ3510ZL
2000	5,3	ВРМ3520	ВРМ3520HDZ	ВРМ3520INOX	ВРМ3520ZL
3000	7,95	ВРМ3530	ВРМ3530HDZ	ВРМ3530INOX	ВРМ3530ZL

### Графики нагрузки



**Условия расчета профиля**

- для исполнений 1, 2 и 4;
- испытания по ГОСТ Р 52868;
- схема нагружения, шарнирно закрепленный профиль длиной L (мм), с приложенной нагрузкой F(кг) по центру профиля;
- $[\sigma] = 165$  МПа – допустимые напряжения для холоднодеформированной стали с учетом коэффициента надежности по материалу;
- нагрузки F (кг) и прогибы f (мм) рассчитаны с учетом того, что допустимые напряжения для стали  $[\sigma]$  и максимальный прогиб, равный  $L/200$ , не превышаются.

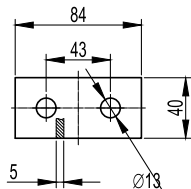
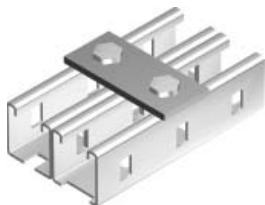




## Соединительные элементы

Используются для создания конструкций совместно с С-образными профилями: BPL-21, BPL-41, BPM-21, BPM-41, BPD-21, BPD-41. Для крепления применяются гайки для подвешивания профиля и винты из ассортимента "M5 Combitech".

### Пластина соединительная BMD-10 с 2 отверстиями, длина 90 мм


**Применение:**

- создание сложных конструкций на основе С-образных профилей.

**Характеристики:**

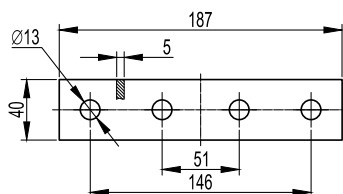
- толщина пластины – 5 мм.

**Примечание:**

- применяется с профилями: BPL-21, BPL-41, BPM-21, BPM-41, BPD-21, BPD-41.

Вес, кг	Старый код	Код, исп. 2
0,17	34002HDZ	BMD1011HDZ

### Пластина соединительная BMD-10 с 4 отверстиями, длина 190 мм


**Применение:**

- создание сложных конструкций на основе С-образных профилей.

**Характеристики:**

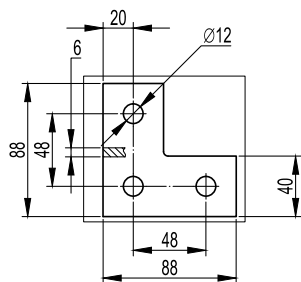
- толщина пластины – 5 мм.

**Примечание:**

- применяется с профилями: BPL-21, BPL-41, BPM-21, BPM-41, BPD-21, BPD-41.

Вес, кг	Старый код	Код, исп. 2
0,35	34004HDZ	BMD1012HDZ

### Пластина соединительная BMD-10, L-образная


**Применение:**

- создание сложных конструкций на основе С-образных профилей.

**Характеристики:**

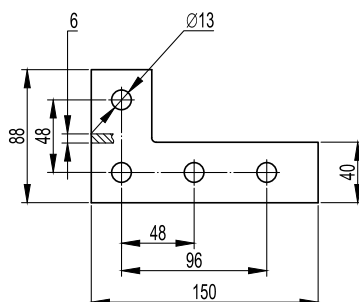
- толщина пластины – 6 мм.

**Примечание:**

- применяется с профилями: BPL-21, BPL-41, BPM-21, BPM-41, BPD-21, BPD-41.

Вес, кг	Старый код	Код, исп. 2
0,25	34007HDZ	BMD1021HDZ

### Пластина соединительная удлиненная BMD-10, L-образная


**Применение:**

- создание сложных конструкций на основе С-образных профилей.

**Характеристики:**

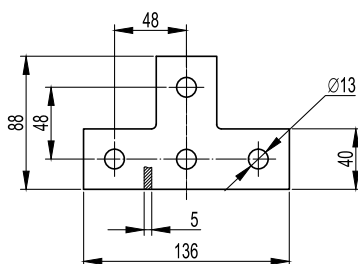
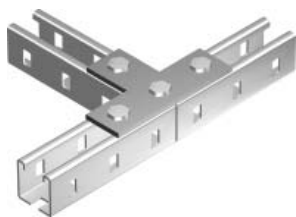
- толщина пластины – 6 мм.

**Примечание:**

- применяется с профилями: BPL-21, BPL-41, BPM-21, BPM-41, BPD-21, BPD-41.

Вес, кг	Старый код	Код, исп. 2
0,33	34008HDZ	BMD1022HDZ

### Пластина соединительная BMD-10, Т-образная



**Применение:**

- создание сложных конструкций на основе С-образных профилей.

**Характеристики:**

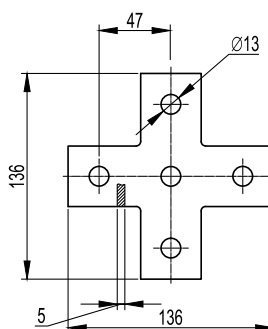
- толщина пластины – 5 мм.

**Примечание:**

- применяется с профилями: BPL-21, BPL-41, BPM-21, BPM-41, BPD-21, BPD-41.

Вес, кг	Старый код	Код, исп. 2
0,33	34009HDZ	BMD1031HDZ

### Пластина соединительная BMD-10, Х-образная



**Применение:**

- создание сложных конструкций на основе С-образных профилей.

**Характеристики:**

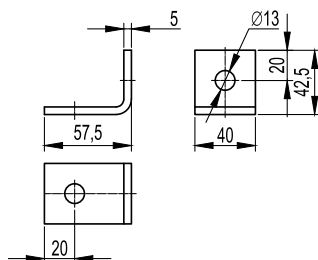
- толщина пластины – 5 мм.

**Примечание:**

- применяется с профилями: BPL-21, BPL-41, BPM-21, BPM-41, BPD-21, BPD-41.

Вес, кг	Старый код	Код, исп. 2
0,41	34010HDZ	BMD1041HDZ

### Уголок крепежный одиночный ВМС-10



**Применение:**

- создание сложных конструкций на основе С-образных профилей.

**Характеристики:**

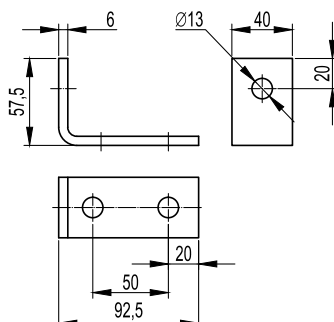
- толщина пластины – 5 мм.

**Примечание:**

- применяется с профилями: BPL-21, BPL-41, BPM-21, BPM-41, BPD-21, BPD-41.

Вес, кг	Старый код	Код, исп. 2
0,16	34011HDZ	BMC1011HDZ

### Уголок одиночный ВМС-10 удлиненный, 92 мм



**Применение:**

- создание сложных конструкций на основе С-образных профилей.

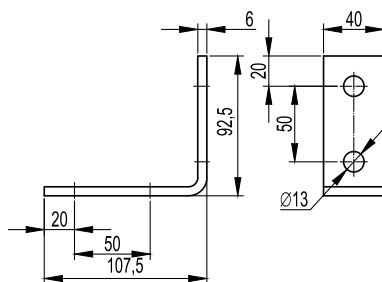
**Характеристики:**

- толщина пластины – 6 мм.

**Примечание:**

- применяется с профилями: BPL-21, BPL-41, BPM-21, BPM-41, BPD-21, BPD-41.

Вес, кг	Старый код	Код, исп. 2
0,25	34013HDZ	BMC1012HDZ

**Уголок крепежный ВМС-10, двойной**

**Применение:**

- создание сложных конструкций на основе С-образных профилей.

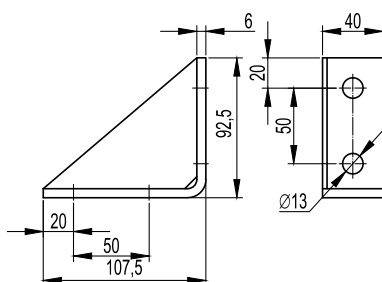
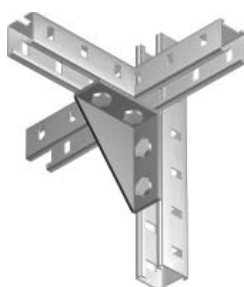
**Характеристики:**

- толщина пластины – 6 мм.

**Примечание:**

- применяется с профилями: ВРL-21, ВРL-41, ВРМ-21, ВРМ-41, ВРD-21, ВРD-41.

Вес, кг	Старый код	Код, исп. 2
0,33	34014HDZ	ВМС1021HDZ

**Уголок двойной усиленный ВМС-10, левый**

**Применение:**

- создание сложных конструкций на основе С-образных профилей.

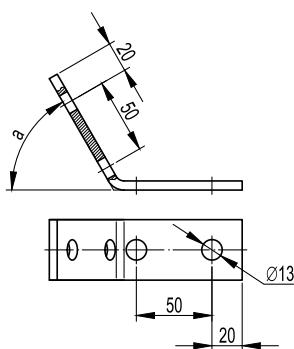
**Характеристики:**

- толщина пластины – 6 мм.

**Примечание:**

- применяется с профилями: ВРL-21, ВРL-41, ВРМ-21, ВРМ-41, ВРD-21, ВРD-41.

Вес, кг	Старый код	Код, исп. 2
0,42	34015HDZ	ВМС1022HDZ

**Уголок крепежный ВМС-10, двойной**

**Применение:**

- создание сложных конструкций на основе С-образных профилей.

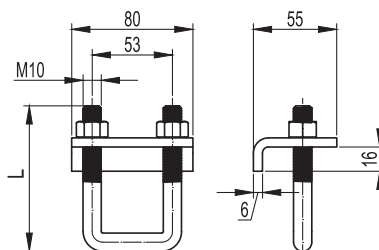
**Характеристики:**

- толщина пластины – 6 мм.

**Примечание:**

- применяется с профилями: ВРL-21, ВРL-41, ВРМ-21, ВРМ-41, ВРD-21, ВРD-41.

Вес, кг	Угол $\alpha$ , °	Код, исп. 2
0,33	30	ВМС1023HDZ
0,33	45	ВМС1024HDZ
0,33	60	ВМС1026HDZ

**Крепеж к металлическим балкам ВМН-10**

**Применение:**

- фиксация профиля к двутавровой балке без сверлений и сварочных работ.

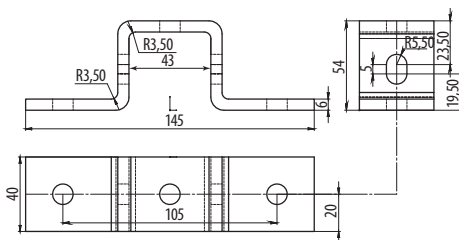
**Примечание:**

- применяется с С-образными профилями: ВРL-41, ВРМ-41, ВРD-21 и ВРD-41.

Нагрузка, кг	Высота L, мм	Вес, кг	Код, исп. 2
750*	96	0,6	ВМН1010HDZ
600*	120	0,8	ВМН2010HDZ

\* Указана максимальная нагрузка на два крепления

### Крепление стеновое для С-образного профиля BMD-10

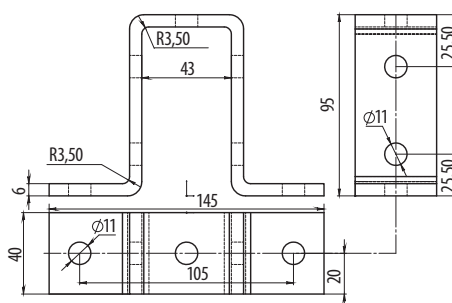


**Применение:**

- крепление профиля BPL-41, BPM-41, BPD-21 к несущим конструкциям при помощи сварки.

Вес, кг	Код, исп. 2
0,37	BMD1051HDZ

### Крепление стеновое для двойного С-образного профиля BMD-10

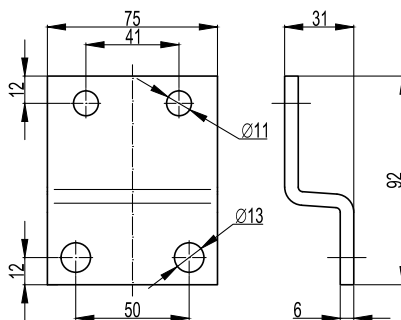


**Применение:**

- крепление профиля BPD-41 к несущим конструкциям при помощи сварки.

Вес, кг	Код, исп. 2
0,49	BMD1052HDZ

### Пластина для крепления консолей BVD41 к I-образному профилю

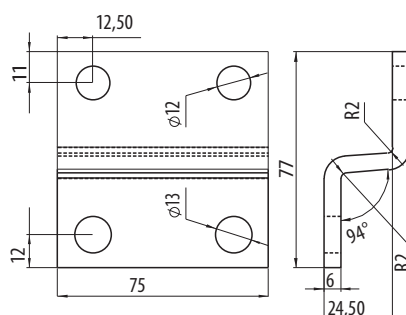


**Применение:**

- установка консоли BVD-41 в профиль BPM-50.

Вес, кг	Код, исп. 2
0,60	BMD2001HDZ

### Пластина для крепления консолей BBF60 к I-образному профилю



**Применение:**

- установка консоли BBF-60 в профиль BPM-50.

Вес, кг	Код, исп. 2
0,32	BMD2002HDZ



## Консоли

Применяются для монтажа листовых металлических лотков "S5 Combitech", лестничных металлических лотков "L5 Combitech" и проволочных металлических лотков "F5 Combitech".

В зависимости от нагрузки и модели консоли, крепление осуществляется к профилям, подвесам, потолку или на шпильке.

### Стандартная продукция:

исполнение 1 – сталь, оцинкованная по методу Сендзимира (масса цинкового покрытия 180–200 г/м<sup>2</sup>), или сталь с цинковым покрытием, нанесенным методом гальванического цинкования.

### Под заказ:

исполнение 2 (HDZ) – горячее цинкование погружением после изготовления (масса цинкового покрытия 1000–1200 г/м<sup>2</sup>);

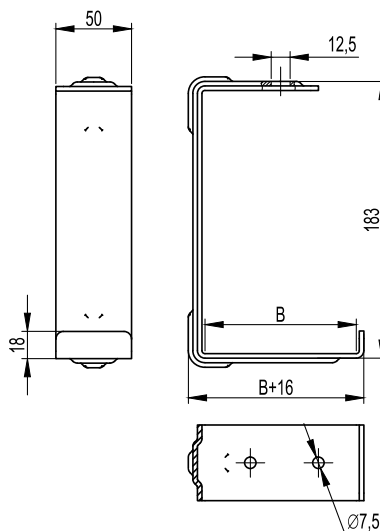
исполнение 3 (INOX) – нержавеющая сталь (AISI 304);

исполнение 4 (ZL) – сталь оцинкованная, с последующим после изготовления элементов нанесением цинк-ламельного покрытия.

Код продукции формируется путем добавления соответствующего индекса (HDZ/INOX/ZL).

Вес продукции указан для стандартного исполнения.

## Консоль потолочная ВВА-10



### Применение:

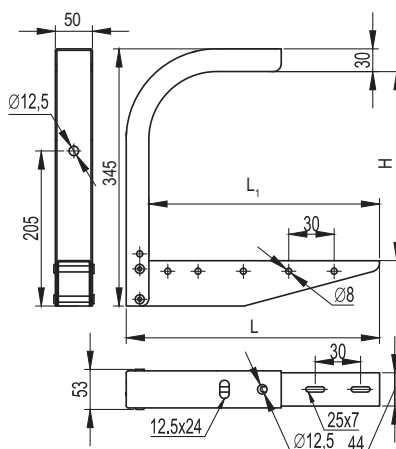
- монтаж трассы лотков с малой нагрузкой;
- подвес на шпильке;
- крепление к потолку;
- крепление к стене.

### Характеристики:

- толщина стали – 3 мм.

Макс. ширина лотка В, мм	Нагрузка, кг	Длина, мм	Вес, кг	Старый код	Новый код, исп. 1	Новый код, исп. 2	Новый код, исп. 3	Новый код, исп. 4
50	68	66	0,35	34109	BBA1005	BBA1005HDZ	BBA1005INOX	BBA1005ZL
100	63	116	0,44	34110	BBA1010	BBA1010HDZ	BBA1010INOX	BBA1010ZL
150	55	166	0,54	34111	BBA1015	BBA1015HDZ	BBA1015INOX	BBA1015ZL

## Консоль потолочная ВВА-20



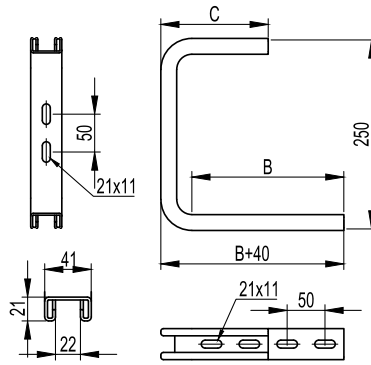
### Применение:

- монтаж трассы лотков с малой нагрузкой;
- подвес на шпильке;
- крепление к потолку;
- крепление к стене.

### Характеристики:

- толщина стали – 1,5 мм.

Макс. ширина лотка, мм	Нагрузка, кг	Длина L, мм	Длина L <sub>1</sub> , мм	Высота Н, мм	Вес, кг	Старый код	Новый код, исп. 1	Новый код, исп. 2	Новый код, исп. 4
200	120	234	205	255	1,05	34112	BBA2020	BBA2020HDZ	BBA2020ZL
300	105	334	305	255	1,31	34113	BBA2030	BBA2030HDZ	BBA2030ZL
400	80	444	415	225	1,65	34114	BBA2040	BBA2040HDZ	BBA2040ZL
500	65	544	515	225	1,95	34115	BBA2050	BBA2050HDZ	BBA2050ZL
600	55	644	615	225	2,26	34116	BBA2060	BBA2060HDZ	BBA2060ZL

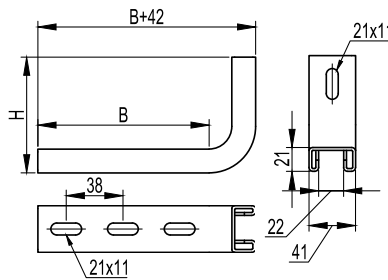
**Консоль потолочная ВВА-30 (DS)**

**Применение:**

- монтаж трассы лотков с малой нагрузкой;
- крепление к потолку;
- крепление к стене.

**Характеристики:**

- толщина стали – 2,5 мм;
- ВВА3010, ВВА3015 – 3 отверстия в основании;
- ВВА3020, ВВС3030, ВВС3040 – 2 отверстия в основании.

Макс. ширина лотка В, мм	Нагрузка, кг	Длина, мм	С	Вес, кг	Старый код	Новый код, исп. 1	Новый код, исп. 2	Новый код, исп. 3	Новый код, исп. 4
100	285	140	95	0,80	34160	ВВА3010	ВВА3010HDZ	ВВА3010INOX	ВВА3010ZL
150	260	190	95	0,90	34161	ВВА3015	ВВА3015HDZ	ВВА3015INOX	ВВА3015ZL
200	190	240	142	1,08	34162	ВВА3020	ВВА3020HDZ	ВВА3020INOX	ВВА3020ZL
300	130	340	142	1,27	34163	ВВА3030	ВВА3030HDZ	ВВА3030INOX	ВВА3030ZL
400	105	440	142	1,46	34164	ВВА3040	ВВА3040HDZ	ВВА3040INOX	ВВА3040ZL

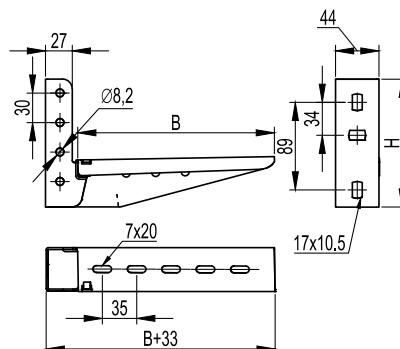
**Консоль ВВС-30 (DW)**

**Применение:**

- монтаж трассы лотков с малой нагрузкой;
- крепление к стене.

**Характеристики:**

- толщина стали – 2,5 мм
- ВВС3010, ВВС3015 – 1 отверстие в основании;
- ВВС3020, 3030, 3040 – 2 отверстия в основании.

Макс. ширина лотка В, мм	Нагрузка, кг	Длина, мм	Высота Н, мм	Вес, кг	Старый код	Новый код, исп. 1	Новый код, исп. 2	Новый код, исп. 3	Новый код, исп. 4
100	280	142	100	0,4	34150	ВВС3010	ВВС3010HDZ	ВВС3010INOX	ВВС3010ZL
150	170	192	100	0,5	34151	ВВС3015	ВВС3015HDZ	ВВС3015INOX	ВВС3015ZL
200	130	242	140	0,67	34152	ВВС3020	ВВС3020HDZ	ВВС3020INOX	ВВС3020ZL
300	115	342	140	0,86	34153	ВВС3030	ВВС3030HDZ	ВВС3030INOX	ВВС3030ZL
400	95	442	140	1,05	34154	ВВС3040	ВВС3040HDZ	ВВС3040INOX	ВВС3040ZL

**Консоль ВВЛ-40 (облегченная, ML)**

**Применение:**

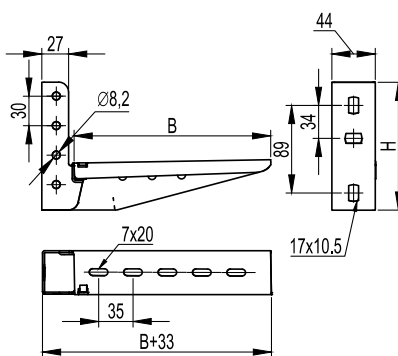
- монтаж трассы кабельных лотков;
- крепление к стене;
- крепление в профиль ВРЛ-29 и ВРМ-29;
- крепление в наклонные подвесы ВSV-29.

**Характеристики:**

- толщина стали – 1,5 мм.

Макс. ширина лотка В, мм	Нагрузка, кг	Длина, мм	Высота Н, мм	Вес, кг	Старый код	Новый код, исп. 1	Новый код, исп. 2	Новый код, исп. 4
100	145	133	125	0,21	34105	ВВЛ4010	ВВЛ4010HDZ	ВВЛ4010ZL
150	136	183	130	0,28	34106	ВВЛ4015	ВВЛ4015HDZ	ВВЛ4015ZL
200	120	233	130	0,34	34107	ВВЛ4020	ВВЛ4020HDZ	ВВЛ4020ZL
300	96	333	140	0,45	34108	ВВЛ4030	ВВЛ4030HDZ	ВВЛ4030ZL

### Консоль BBL-50 (монолитная, ML)



**Применение:**

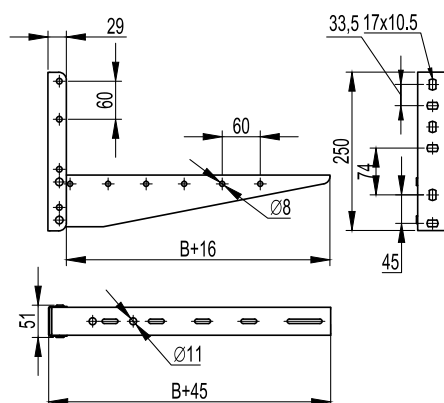
- монтаж трассы кабельных лотков;
- крепление к стене;
- крепление в профиль BPL-29 и BPM-29;
- крепление в наклонные подвесы BSV-29.

**Характеристики:**

- толщина стали для исполнений 1, 2 и 4 – 2 мм;
- толщина стали для исполнения 3 – 1,5 мм.

Макс. ширина лотка В, мм	Нагрузка, кг	Длина, мм	Высота Н, мм	Вес, кг	Старый код	Новый код, исп. 1	Новый код, исп. 2	Новый код, исп. 3	Новый код, исп. 4
100	245	133	125	0,29	34101	BBL5010	BBL5010HDZ	BBL5010INOX	BBL5010ZL
150	240	183	130	0,38	34102	BBL5015	BBL5015HDZ	BBL5015INOX	BBL5015ZL
200	235	233	130	0,45	34103	BBL5020	BBL5020HDZ	BBL5020INOX	BBL5020ZL
300	225	333	140	0,61	34104	BBL5030	BBL5030HDZ	BBL5030INOX	BBL5030ZL

### Консоль BBL-55 (усиленная, ML)



**Применение:**

- монтаж трассы кабельных лотков;
- крепление к стене.

**Характеристики:**

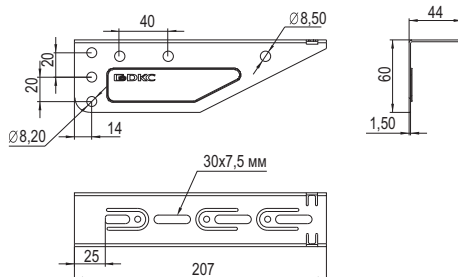
- толщина стали – 1,5 мм.

**Примечание:**

- возможна установка в профиль BPL-29 и BPM-29 только с открытой стороны профиля.

Макс. ширина лотка В, мм	Нагрузка, кг	Длина, мм	Вес, кг	Старый код	Новый код, исп. 1	Новый код, исп. 2	Новый код, исп. 3	Новый код, исп. 4
400	280	445	1,04	33833	BBL5540	BBL5540HDZ	BBL5540INOX	BBL5540ZL
500	240	545	1,28	33834	BBL5550	BBL5550HDZ	BBL5550INOX	BBL5550ZL
600	160	645	1,52	33835	BBL5560	BBL5560HDZ	BBL5560INOX	BBL5560ZL

### Консоль BBM-50 (BM 100-150)



**Применение:**

- монтаж трассы кабельных лотков;
- крепление в профиль BPL-29 и BPM-29;
- крепление в наклонные подвесы BSV-29.

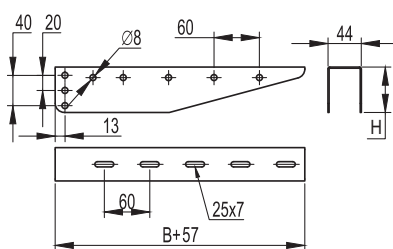
**Характеристики:**

- толщина стали – 1,5 мм.

Макс. ширина лотка В, мм	Нагрузка, кг	Длина, мм	Вес, кг	Старый код	Новый код, исп. 1	Новый код, исп. 2	Новый код, исп. 3	Новый код, исп. 4
100	480	157	0,21	34179	BBM5010	BBM5010HDZ	BBM5010INOX	BBM5010ZL
150	360	207	0,30	34180	BBM5015	BBM5015HDZ	BBM5015INOX	BBM5015ZL



## Консоль ВВМ-50 (ВМ 200-600)


**Применение:**

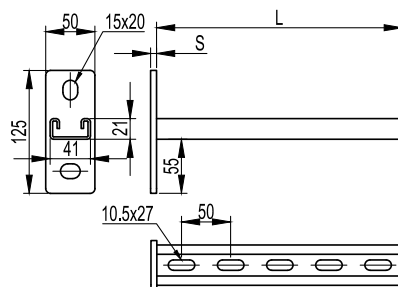
- монтаж трассы кабельных лотков;
- крепление в профиль ВРЛ-29 и ВРМ-29;
- крепление в наклонные подвесы ВSV-29.

**Характеристики:**

- толщина стали – 1,5 мм.

Макс. ширина лотка В, мм	Нагрузка, кг	Длина, мм	Высота Н, мм	Вес, кг	Старый код	Новый код, исп. 1	Новый код, исп. 2	Новый код, исп. 3	Новый код, исп. 4
200	250	230	60	0,31	34182	ВВМ5020	ВВМ5020НДZ	ВВМ5020ИНОХ	ВВМ5020ZL
300	190	330	60	0,50	34183	ВВМ5030	ВВМ5030НДZ	ВВМ5030ИНОХ	ВВМ5030ZL
400	190	430	80	0,73	34184	ВВМ5040	ВВМ5040НДZ	ВВМ5040ИНОХ	ВВМ5040ZL
500	170	530	80	0,97	34185	ВВМ5050	ВВМ5050НДZ	ВВМ5050ИНОХ	ВВМ5050ZL
600	150	630	80	1,20	34186	ВВМ5060	ВВМ5060НДZ	ВВМ5060ИНОХ	ВВМ5060ZL

## Консоль ВВР-21 (одиночная, 41x21)


**Применение:**

- монтаж трассы лотков, подвесных элементов и конструкций;
- крепление к стене/потолку;
- крепление в профили: ВРЛ-21, ВРЛ-41, ВРМ-21, ВРМ-41, ВРД-21, ВРД-41, ВРМ-51;
- крепление в одиночный и двойной подвес.

**Характеристики:**

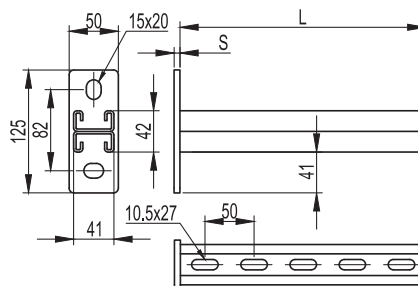
- С-образный профиль консоли 41x21;
- толщина профиля консоли – 2,5 мм;
- межосевое расстояние отверстий пластины консоли – 82 мм.

**Примечание:**

- в основании 2 отверстия под метизы М10.

Макс. ширина лотка, мм	Нагрузка, кг	Нагрузка, кг (с ВМУ6020)	Нагрузка, кг (с ВМУ6030)	Длина L, мм	Толщина пластины S, мм	Вес, кг	Старый код	Новый код, исп. 1	Новый код, исп. 2	Новый код, исп. 3	Новый код, исп. 4
200	330	-	-	250	6	0,72	34032	ВВР2120	ВВР2120НДZ	ВВР2120ИНОХ	ВВР2120ZL
300	270	-	-	350	6	0,90	34033	ВВР2130	ВВР2130НДZ	ВВР2130ИНОХ	ВВР2130ZL
400	200	330	-	450	8	1,18	34034	ВВР2140	ВВР2140НДZ	ВВР2140ИНОХ	ВВР2140ZL
500	130	270	330	550	8	1,34	34035	ВВР2150	ВВР2150НДZ	ВВР2150ИНОХ	ВВР2150ZL
600	65	200	270	650	8	1,52	34036	ВВР2160	ВВР2160НДZ	ВВР2160ИНОХ	ВВР2160ZL

## Консоль ВВД-21 (двойная, 41x21)


**Применение:**

- монтаж трассы лотков, подвесных элементов и конструкций;
- крепление к стене/потолку;
- крепление в профили: ВРЛ-21, ВРЛ-41, ВРМ-21, ВРМ-41, ВРД-21, ВРД-41, ВРМ-51;
- крепление в одиночный и двойной подвес.

**Характеристики:**

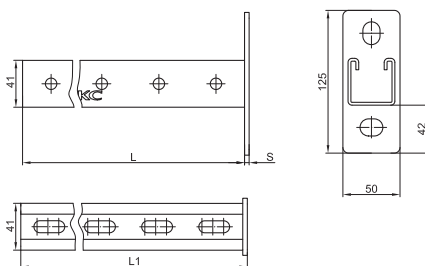
- возможность двухстороннего монтажа;
- С-образный двойной профиль консоли 41x21;
- толщина профиля консоли – 2,5 мм;
- межосевое расстояние отверстий пластины консоли – 82 мм.

**Примечание:**

- в основании 2 отверстия под метизы М10.

Макс. ширина лотка, мм	Нагрузка, кг	Нагрузка, кг (с ВМУ6020)	Нагрузка, кг (с ВМУ6030)	Длина L, мм	Толщина пластины S, мм	Вес, кг	Старый код	Новый код, исп. 1	Новый код, исп. 2	Новый код, исп. 3	Новый код, исп. 4
200	530	-	-	250	6	1,16	34052	ВВД2120	ВВД2120НДZ	ВВД2120ИНОХ	ВВД2120ZL
300	440	-	-	350	6	1,46	34053	ВВД2130	ВВД2130НДZ	ВВД2130ИНОХ	ВВД2130ZL
400	350	530	-	450	8	1,98	34054	ВВД2140	ВВД2140НДZ	ВВД2140ИНОХ	ВВД2140ZL
500	260	440	530	550	8	2,34	34055	ВВД2150	ВВД2150НДZ	ВВД2150ИНОХ	ВВД2150ZL
600	170	350	440	650	8	2,66	34056	ВВД2160	ВВД2160НДZ	ВВД2160ИНОХ	ВВД2160ZL

### Консоль ВВР-41 (одиночная, 41x41)



**Применение:**

- монтаж трассы лотков, подвесных элементов и конструкций;
- крепление к стене/потолку;
- крепление в профили: BPL-21, BPL-41, ВРМ-21, ВРМ-41, ВРД-21, ВРД-41, ВРМ-51;
- крепление в одиночный и двойной подвес.

**Характеристики:**

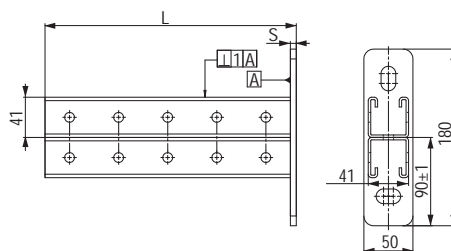
- С-образный профиль консоли 41x41;
- толщина профиля консоли – 2,5 мм;
- межосевое расстояние отверстий пластины консоли – 82 мм.

**Примечание:**

- в основании 2 отверстия под метизы М10.

Макс. ширина лотка, мм	Нагрузка, кг	Нагрузка, кг (с ВМУ6020)	Нагрузка, кг (с ВМУ6030)	Длина L, мм	Толщина пластины S, мм	Вес, кг	Старый код	Новый код, исп. 1	Новый код, исп. 2	Новый код, исп. 3	Новый код, исп. 4
200	400	-	-	250	6	1,07	34042	ВВР4120	ВВР4120HDZ	ВВР4120INOX	ВВР4120ZL
300	350	-	-	350	6	1,33	34043	ВВР4130	ВВР4130HDZ	ВВР4130INOX	ВВР4130ZL
400	300	400	-	450	8	1,60	34044	ВВР4140	ВВР4140HDZ	ВВР4140INOX	ВВР4140ZL
500	250	350	400	550	8	1,86	34045	ВВР4150	ВВР4150HDZ	ВВР4150INOX	ВВР4150ZL
600	200	300	350	650	8	2,13	34046	ВВР4160	ВВР4160HDZ	ВВР4160INOX	ВВР4160ZL

### Консоль ВВД-41 (двойная, 41x41)



**Применение:**

- монтаж трассы лотков, подвесных элементов и конструкций;
- крепление к стене/потолку;
- крепление в профили: BPL-21, BPL-41, ВРМ-21, ВРМ-41, ВРД-21, ВРД-41, ВРМ-51;
- крепление в одиночный и двойной подвес.

**Характеристики:**

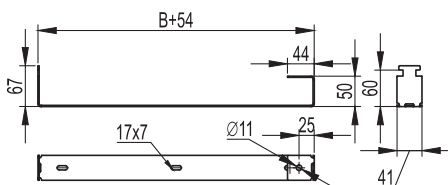
- возможность двухстороннего монтажа;
- С-образный двойной профиль консоли 41x41;
- толщина профили консоли – 2,5 мм;
- межосевое расстояние отверстий пластины консоли – 120 мм.

**Примечание:**

- в основании 2 отверстия под метизы М10.

Макс. ширина лотка, мм	Нагрузка, кг	Длина L, мм	Толщина пластины S, мм	Вес, кг	Код, исп. 2
200	630	250	6	1,88	ВВД4120HDZ
300	490	350	6	2,46	ВВД4130HDZ
400	420	450	8	3,19	ВВД4140HDZ
500	320	550	8	3,77	ВВД4150HDZ
600	300	650	8	4,34	ВВД4160HDZ

## Держатель огнезащитной перегородки BMZ-15


**Применение:**

- установка нагревостойких и огнестойких перегородок между горизонтальными рядами кабелей.

**Характеристики:**

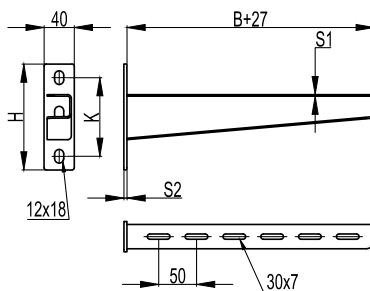
- ширина перегородки – от 200 до 600 мм;
- толщина стали – 1,5 мм.

**Примечание:**

- применяется со всеми типами консолей из С-образных профилей (BBP-21, BBP-41, BBD-21).

Макс. ширина перегородки В, мм	Ширина, мм	Вес, кг	Код, исп. 1	Код, исп. 4
200	254	0,12	BMZ1520	BMZ1520ZL
300	354	0,17	BMZ1530	BMZ1530ZL
400	454	0,23	BMZ1540	BMZ1540ZL
500	554	0,29	BMZ1550	BMZ1550ZL
600	654	0,35	BMZ1560	BMZ1560ZL

## Консоль ВВН-60 (усиленная, LP)


**Применение:**

- монтаж трассы кабельных лотков с высокой нагрузкой;
- крепление в одиночный и двойной подвес;
- крепление в профили: BPL-21, BPL-41, BPM-21, BPM-41, BPD-21, BPD-41, BPM-51;
- крепление на стену.

**Характеристики:**

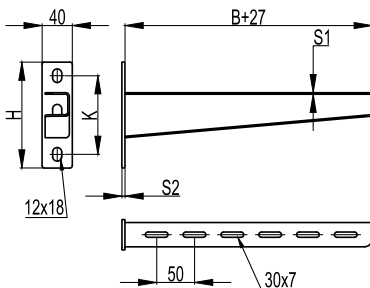
- ширина полки консоли – 32 мм.

**Примечание:**

- в основании 2 отверстия под метизы M10;
- S1 – толщина полки консоли;
- S2 – толщина стеновой пластины.

Макс. ширина лотка В, мм	Нагрузка, кг	Длина, мм	Толщина полки конс. S1, мм	Толщина пластины S2, мм	Высота Н, мм	Высота К, мм	Вес, кг	Старый код	Новый код, исп. 1	Новый код, исп. 2	Новый код, исп. 3	Новый код, исп. 4
200	370	231	2	4	132	96	0,48	LP6002	VVN6020	VVN6020HDZ	VVN6020INOX	VVN6020ZL
300	360	331	2	4	140	104	0,67	LP6003	VVN6030	VVN6030HDZ	VVN6030INOX	VVN6030ZL
400	350	433	2,5	6	156	114	1,08	LP6004	VVN6040	VVN6040HDZ	VVN6040INOX	VVN6040ZL
500	330	533	2,5	6	158	122	1,27	LP6005	VVN6050	VVN6050HDZ	VVN6050INOX	VVN6050ZL
600	320	633	2,5	6	167	131	1,88	LP6006	VVN6060	VVN6060HDZ	VVN6060INOX	VVN6060ZL

## Консоль ВВН-70 (усиленная, тяжелая, LH)


**Применение:**

- монтаж трассы кабельных лотков с высокой нагрузкой;
- крепление в одиночный и двойной подвес;
- крепление в профили: BPL-21, BPL-41, BPM-21, BPM-41, BPD-21, BPD-41, BPM-51;
- крепление на стену.

**Характеристики:**

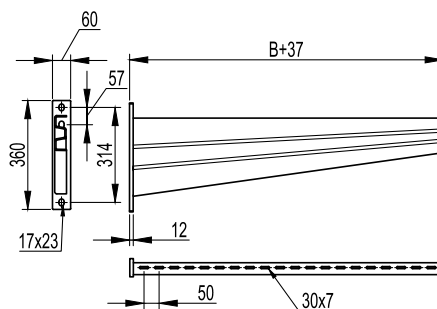
- ширина полки консоли – 32 мм.

**Примечание:**

- в основании 2 отверстия под метизы M10;
- S1 – толщина полки консоли;
- S2 – толщина стеновой пластины.

Макс. ширина лотка В, мм	Нагрузка, кг	Длина, мм	Толщина полки конс. S1, мм	Толщина пластины S2, мм	Высота Н, мм	Высота К, мм	Вес, кг	Старый код	Новый код, исп. 1	Новый код, исп. 2	Новый код, исп. 3	Новый код, исп. 4
200	450	233	2,5	6	132	96	0,61	LH6002	VVN7020	VVN7020HDZ	VVN7020INOX	VVN7020ZL
300	420	333	2,5	6	140	104	0,88	LH6003	VVN7030	VVN7030HDZ	VVN7030INOX	VVN7030ZL
400	400	435	3	8	156	114	1,32	LH6004	VVN7040	VVN7040HDZ	VVN7040INOX	VVN7040ZL
500	390	535	3	8	158	122	1,62	LH6005	VVN7050	VVN7050HDZ	VVN7050INOX	VVN7050ZL
600	380	635	3	8	167	131	1,97	LH6006	VVN7060	VVN7060HDZ	VVN7060INOX	VVN7060ZL

### Консоль для тяжелых нагрузок BVH-80



**Применение:**

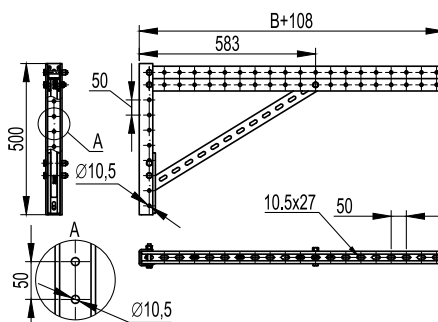
- монтаж трассы кабельных лотков с высокой нагрузкой;
- крепление в одиночный и двойной подвес;
- крепление в профили: BPM-41, BPD-21, BPD-41, BPM-51;
- крепление на стену.

**Характеристики:**

- толщина полки консоли – 4 мм.

Макс. ширина лотка В, мм	Нагрузка, кг	Вес, кг	Код, исп. 2
700	1140	8,04	BVH8070HDZ
800	980	9,18	BVH8080HDZ
900	680	10,33	BVH8090HDZ
1000	620	11,48	BVH8000HDZ

### Консоль для тяжелых нагрузок BBD-41

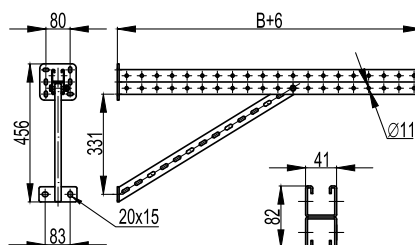


**Применение:**

- монтаж трассы кабельных лотков с высокой нагрузкой;
- крепление к I-образному профилю BPM-50.

Макс. ширина лотка В, мм	Нагрузка, кг	Вес, кг	Код, исп. 2
700	1100	9,16	BBD4170HDZ
800	900	9,53	BBD4180HDZ
900	770	9,89	BBD4190HDZ
1000	630	10,26	BBD4100HDZ

### Консоль для тяжелых нагрузок BBS-41

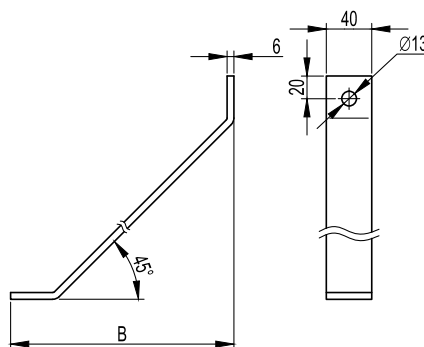


**Применение:**

- монтаж трассы кабельных лотков с высокой нагрузкой;
- крепление на стену.

Макс. ширина лотка В, мм	Нагрузка, кг	Вес, кг	Код, исп. 2
700	1100	6,0	BBS4170HDZ
800	900	6,4	BBS4180HDZ
900	770	6,8	BBS4190HDZ
1000	630	7,2	BBS4100HDZ

## Укосина для консолей и подвесов ВМУ-60


**Применение:**

- увеличение несущей способности консолей и подвесов из С-образного профиля.

**Характеристики:**

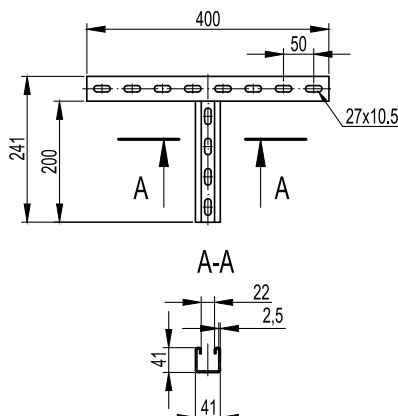
- в основании 1 отверстие под метизы М12.

**Примечание:**

- применяется со всеми типами консолей из С-образных профилей (ВВР-21, ВВР-41, ВВД-21) и подвесами (ВСП-21, ВВД-21, ВВД-41).

Длина В, мм	Вес, кг	Код, исп. 2
200	0,60	ВМУ6020НДЗ
300	0,87	ВМУ6030НДЗ
500	1,42	ВМУ6050НДЗ

## Т-образное крепление к вертикальной двутавровой балке ВМН-30


**Применение:**

- крепление консолей к вертикальным двутавровым балкам.

**Характеристики:**

- С-образный профиль;
- Т-образная форма крепления.

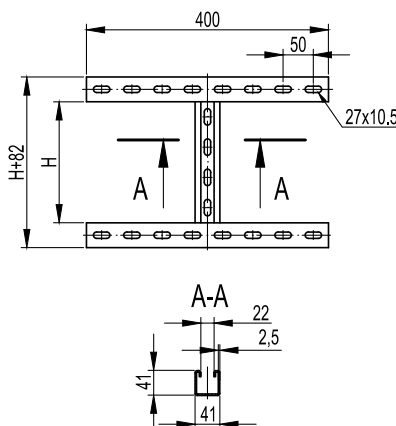
**Примечание:**

- применяется с консолями: ВВН-60, ВВН-70, ВВД-21, ВВР-21/41.

Макс. ширина балки, мм	Нагрузка, кг*	Вес, кг	Код, исп. 2
300	250	1,01	ВМН3020НДЗ

\* При условии использования крепления совместно с 2-мя закрывающими струбцинами (СМ301001). Момент затяжки болтов, поддерживающих струбцины, 40,2 Нм

## Н-образное крепление к вертикальной двутавровой балке ВМН-40


**Применение:**

- крепление консолей к вертикальным двутавровым балкам.

**Характеристики:**

- С-образный профиль;
- Н-образная форма крепления.

**Примечание:**

- применяется с консолями: ВВН-60, ВВН-70, ВВД-21, ВВР-21/41.

Макс. ширина балки, мм	Нагрузка, кг*	Высота Н, мм	Вес, кг	Код, исп. 2
300	350	200	1,52	ВМН4020НДЗ
300	350	400	2,02	ВМН4040НДЗ

\* При условии использования крепления совместно с 4-мя закрывающими струбцинами (СМ301001). Момент затяжки болтов, поддерживающих струбцины, 40,2 Нм

## Системы подвеса быстрой фиксации

Специальные профили и консоли для монтажа систем подвеса без использования болтовых соединений. Консоли быстрой фиксации BBF устанавливаются на профиль BPF простым защелкиванием, что значительно снижает время монтажа. Применяются для монтажа листовых металлических лотков "S5 Combitech", лестничных металлических лотков "L5 Combitech" и проволочных металлических лотков "F5 Combitech".

### Стандартная продукция:

исполнение 1 – сталь, оцинкованная по методу Сендзимира (масса цинкового покрытия 180–200 г/м<sup>2</sup>).

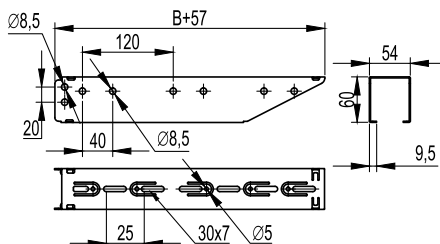
### Под заказ:

исполнение 2 (HDZ) – горячее цинкование погружением после изготовления (масса цинкового покрытия 1000–1200 г/м<sup>2</sup>);

исполнение 3 (INOX) – нержавеющая сталь (AISI 304);

исполнение 4 (ZL) – сталь оцинкованная, с последующим после изготовления элементов нанесением цинк-ламельного покрытия.

## Консоль быстрой фиксации BBF-50



### Применение:

- монтаж трассы кабельных лотков;
- крепление в профиль серии BPF.

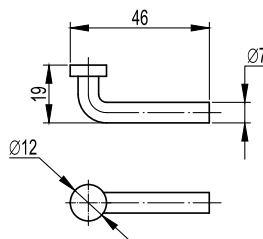
### Характеристики:

- конструкция быстрой фиксации;
- П-образный профиль консоли;
- толщина стали – 1,5 мм.

Макс. ширина лотка В, мм	Нагрузка, кг*	Длина, мм	Вес, кг	Код, исп. 1	Код, исп. 2	Код, исп. 3	Код, исп. 4
100	280	157	0,23	BBF5010	BBF5010HDZ	BBF5010INOX	BBF5010ZL
150	270	207	0,33	BBF5015	BBF5015HDZ	BBF5015INOX	BBF5015ZL
200	240	257	0,44	BBF5020	BBF5020HDZ	BBF5020INOX	BBF5020ZL
300	200	357	0,65	BBF5030	BBF5030HDZ	BBF5030INOX	BBF5030ZL
400	160	457	0,86	BBF5040	BBF5040HDZ	BBF5040INOX	BBF5040ZL
500	120	557	1,08	BBF5050	BBF5050HDZ	BBF5050INOX	BBF5050ZL
600	80	657	1,29	BBF5060	BBF5060HDZ	BBF5060INOX	BBF5060ZL

\* При условии использования консолей вместе с двумя фиксаторами BBF5001HDZ

## Фиксатор консоли BBF



### Применение:

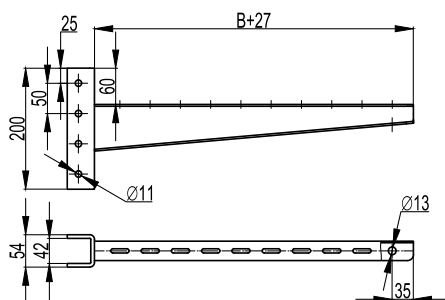
- штифт для фиксации консоли BBF-50 к профилю BPF;
- исключает возможность демонтажа консоли BBF с профиля BPF без предварительного демонтажа фиксатора;
- обязателен для установки в местах, где есть вероятность механических воздействий на смонтированные консоли.

### Характеристики:

- диаметр – 7 мм.

Описание	Вес, кг	Код, исп. 2
Фиксатор консоли BBF-50	0,01	BBF5001HDZ

## Консоль быстрой фиксации ВВF-60


**Применение:**

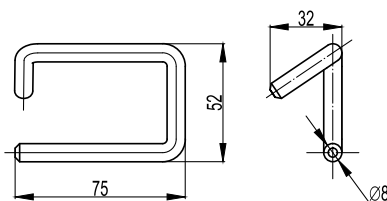
- монтаж трассы кабельных лотков;
- крепление в профиль серии ВРМ-41 и ВРД-41 совместно со штифтом ВВF5002HDZ;
- крепление к I-образному профилю ВРМ-50.

**Характеристики:**

- конструкция быстрой фиксации;
- толщина полки консоли – 2,5 мм для типоразмеров 200 и 300 мм; 3 мм для типоразмеров 400, 500, 600 мм;
- толщина основания консоли – 4 мм.

Макс. ширина лотка В, мм	Нагрузка, кг	Длина, мм	Вес, кг	Код, исп. 2
200	450	271	1,55	ВВF6020HDZ
300	420	371	1,75	ВВF6030HDZ
400	400	471	2,21	ВВF6040HDZ
500	390	571	2,49	ВВF6050HDZ
600	380	671	2,77	ВВF6060HDZ

## Фиксатор консоли ВВF


**Применение:**

- штифт для фиксации консоли ВВF-60 к профилю;
- обязателен для установки вместе с консолью ВВF-60.

**Характеристики:**

- диаметр – 8 мм.

Описание	Вес, кг	Код, исп. 2
Фиксатор консоли ВВF-60	0,01	ВВF5002HDZ

**Рекомендованный комплект для крепления консоли ВВF-60 к I-образному профилю ВРМ-50**

Код	Описание	Кол-во, шт.
BMD2002HDZ	пластина для крепления консолей ВВF60 к тяжелому подвесу/профилю, горячеоцинкованная	2
СМ081090	шестигранный болт М10х90	2
СМ241000	шайба М10 узкая DIN125	2
СМ131000	шайба гровер М10	2
СМ111000	гайка белого цвета М10	2
СМ081240	шестигранный болт М12х40	2
СМ131200	шайба гровер М12	2
СМ111200	гайка белого цвета М12	2
СМ241200	шайба М12 узкая DIN125	2

## Подвесы и траверсы

Подвесы служат для организации одностороннего или двухстороннего монтажа кабельных трасс на двойных и одиночных консолях. Наклонные и прямые подвесы применяются при монтаже конструкций на наклонных поверхностях, потолках или в качестве напольных опор. Траверсы используются для организации подвеса на шпильках кабельных лотков, вентиляционных коробов и трубной продукции.

### Стандартная продукция:

исполнение 1 – сталь, оцинкованная по методу Сендимира (масса цинкового покрытия 180–200 г/м<sup>2</sup>), или сталь с цинковым покрытием, нанесенным методом гальванического цинкования.

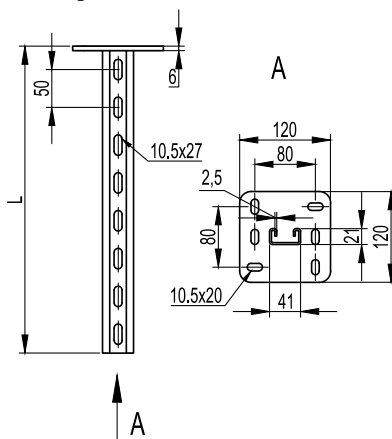
### Под заказ:

исполнение 2 (HDZ) – горячее цинкование погружением после изготовления (масса цинкового покрытия 1000–1200 г/м<sup>2</sup>);

исполнение 3 (INOX) – нержавеющая сталь (AISI 304);

исполнение 4 (ZL) – сталь оцинкованная, с последующим после изготовления элементов нанесением цинк-ламельного покрытия.

## Подвес BSP-21 (одиночный, 41x21)



### Применение:

- монтаж консолей: ВВН-60, ВВН-70, ВВД-21, ВВР-21/41;
- односторонний монтаж кабельных трасс;
- потолочное или напольное крепление.

### Характеристики:

- С-образный профиль подвеса 41x21;
- толщина профиля подвеса – 2,5 мм;
- толщина пластины – 6 мм.

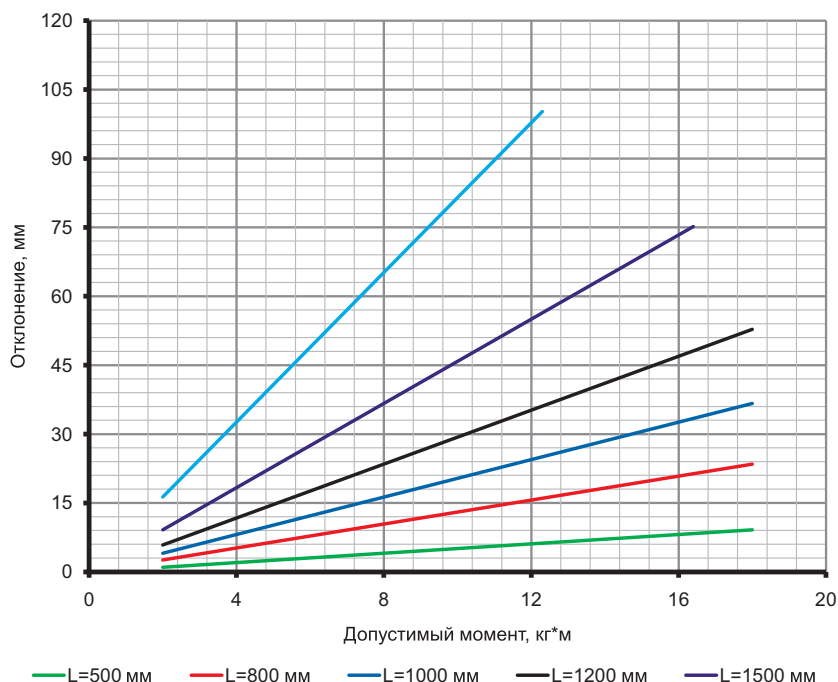
### Примечание:

- в основании 6 отверстий под метизы M10.

Длина L, мм	Вес, кг	M пред, кг*м	Старый код	Новый код, исп. 1	Новый код, исп. 2	Новый код, исп. 3	Новый код, исп. 4
200	0,78	18	LP7002	BSP2102	BSP2102HDZ	BSP2102INOX	BSP2102ZL
300	1,17	18	LP7003	BSP2103	BSP2103HDZ	BSP2103INOX	BSP2103ZL
400	1,36	18	LP7004	BSP2104	BSP2104HDZ	BSP2104INOX	BSP2104ZL
500	1,55	18	LP7005	BSP2105	BSP2105HDZ	BSP2105INOX	BSP2105ZL
600	1,74	18	LP7006	BSP2106	BSP2106HDZ	BSP2106INOX	BSP2106ZL
800	2,12	18	LP7008	BSP2108	BSP2108HDZ	BSP2108INOX	BSP2108ZL
1000	2,50	18	LP7010	BSP2110	BSP2110HDZ	BSP2110INOX	BSP2110ZL
1200	2,88	18	LP7012	BSP2112	BSP2112HDZ	BSP2112INOX	BSP2112ZL
1500	3,45	16,4	LP7015	BSP2115	BSP2115HDZ	BSP2115INOX	BSP2115ZL
2000	4,40	12,3	LP7020	BSP2120	BSP2120HDZ	BSP2120INOX	BSP2120ZL

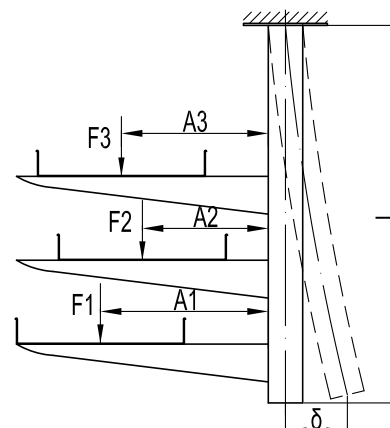
Помимо стандартных длин в исполнениях 2 и 3 возможно изготовление подвесов любой длины в интервале от 200 до 2000 мм с шагом 100 мм.

## Графики нагрузки

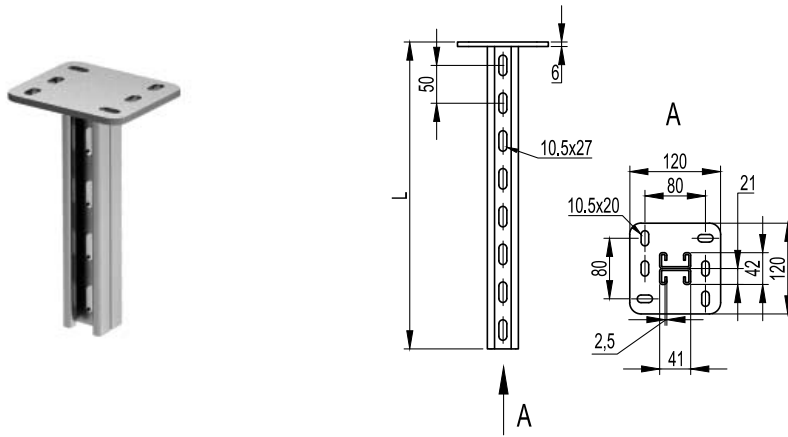


### Определение максимального прогиба:

- для исполнений 1 и 2;
- испытания по ГОСТ Р 52868;
- вычисляется суммарный момент  $\Sigma M$ :  $\Sigma M = F_1 \cdot A_1 + F_2 \cdot A_2 + F_3 \cdot A_3$ , где  $F_1, F_2, F_3$  – нагрузка к середине консоли, кг;
- $A_1, A_2, A_3$  – плечо действия нагрузки, м;
- определяется отклонение по графику.





**Подвес BSD-21 (двойной, 41x21)**

**Применение:**

- монтаж консолей: ВВН-60, ВВН-70, ВВД-21, ВВР-21/41;
- одно/двухсторонний и параллельный монтаж кабельных трасс;
- потолочное или напольное крепление.

**Характеристики:**

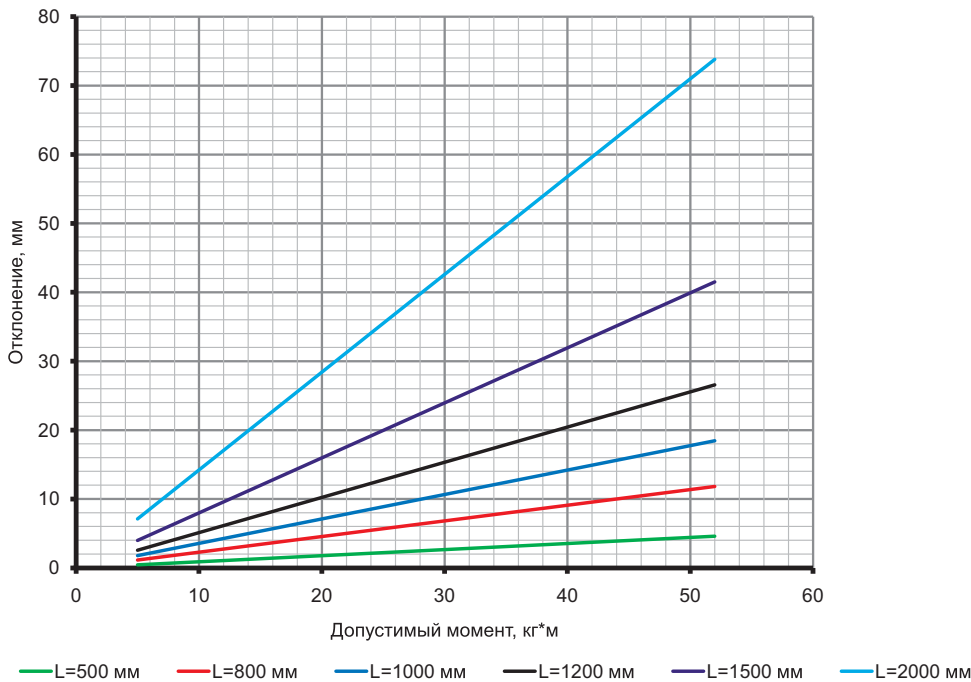
- С-образный двойной профиль подвеса 41x21;
- толщина профиля подвеса – 2,5 мм;
- толщина пластины – 6 мм.

**Примечание:**

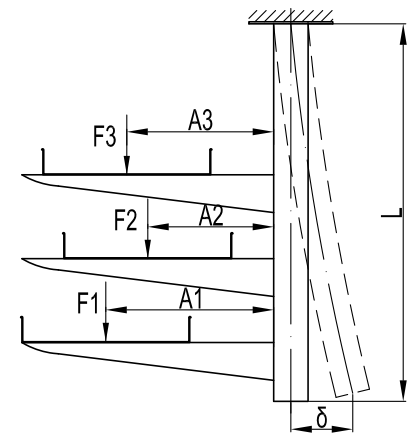
- в основании 6 отверстий под метизы М10.

Длина L, мм	Вес, кг	М пред, кг*м	Старый код	Новый код, исп. 1	Новый код, исп. 2	Новый код, исп. 3	Новый код, исп. 4
200	1,36	52	LP8102	BSD2102	BSD2102HDZ	BSD2102INOX	BSD2102ZL
300	1,68	52	LP8103	BSD2103	BSD2103HDZ	BSD2103INOX	BSD2103ZL
400	2,12	52	LP8104	BSD2104	BSD2104HDZ	BSD2104INOX	BSD2104ZL
500	2,50	52	LP8105	BSD2105	BSD2105HDZ	BSD2105INOX	BSD2105ZL
600	2,88	52	LP8106	BSD2106	BSD2106HDZ	BSD2106INOX	BSD2106ZL
800	3,64	52	LP8108	BSD2108	BSD2108HDZ	BSD2108INOX	BSD2108ZL
1000	5,16	52	LP8110	BSD2110	BSD2110HDZ	BSD2110INOX	BSD2110ZL
1200	6,30	52	LP8112	BSD2112	BSD2112HDZ	BSD2112INOX	BSD2112ZL
1500	7,00	52	LP8115	BSD2115	BSD2115HDZ	BSD2115INOX	BSD2115ZL
2000	8,20	52	LP8120	BSD2120	BSD2120HDZ	BSD2120INOX	BSD2120ZL

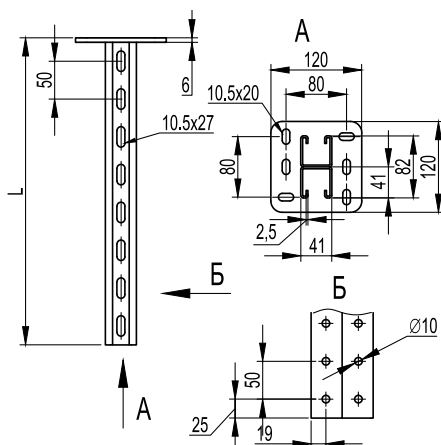
Помимо стандартных длин в исполнениях 2 и 3 возможно изготовление подвесов любой длины в интервале от 200 до 3000 мм с шагом 100 мм.

**Графики нагрузки**

**Определение максимального прогиба:**

- для исполнений 1 и 2;
- испытания по ГОСТ Р 52868;
- вычисляется суммарный момент  $\Sigma M$ :  $\Sigma M = F_1 \cdot A_1 + F_2 \cdot A_2 + F_3 \cdot A_3$ , где  $F_1, F_2, F_3$  – нагрузка к середине консоли, кг;
- $A_1, A_2, A_3$  – плечо действия нагрузки, м;
- определяется отклонение по графику.



### Подвес BSD-41 (двойной, 41x41)



**Применение:**

- монтаж консолей: BVH-60, BVH-70, BBD-21, BBP-21/41;
- одно/двухсторонний и параллельный монтаж кабельных трасс;
- монтаж подвесных конструкций;
- потолочное или напольное крепление.

**Характеристики:**

- С-образный двойной профиль подвеса 41x41;
- толщина профиля подвеса – 2,5 мм;
- толщина пластины – 6 мм.

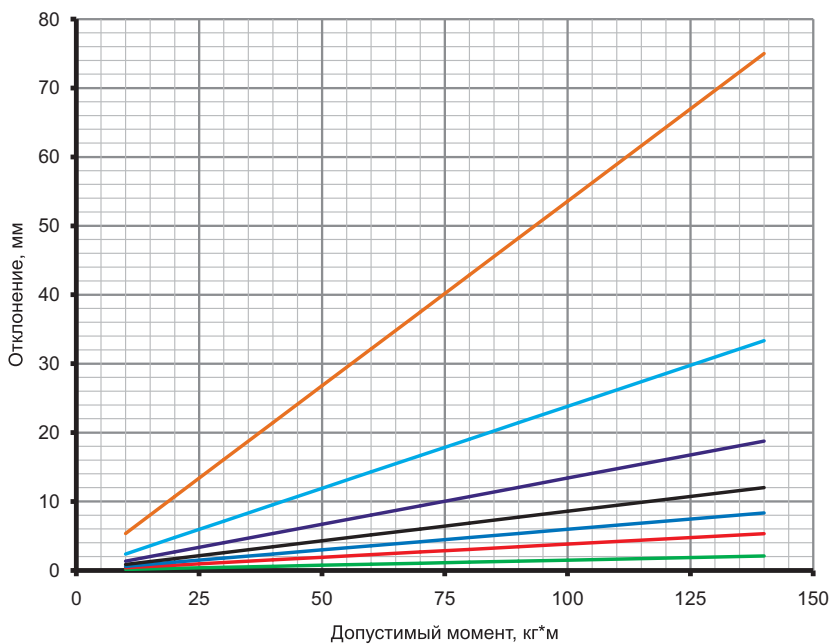
**Примечание:**

- в основании 6 отверстий под метизы M10.

Длина L, мм	Вес, кг	М пред, кг*м	Старый код	Новый код, исп. 1	Новый код, исп. 2	Новый код, исп. 3	Новый код, исп. 4
200	1,67	140	LP8002	BSD4102	BSD4102HDZ	BSD4102INOX	BSD4102ZL
300	2,21	140	LP8003	BSD4103	BSD4103HDZ	BSD4103INOX	BSD4103ZL
400	2,74	140	LP8004	BSD4104	BSD4104HDZ	BSD4104INOX	BSD4104ZL
500	3,27	140	LP8005	BSD4105	BSD4105HDZ	BSD4105INOX	BSD4105ZL
600	3,80	140	LP8006	BSD4106	BSD4106HDZ	BSD4106INOX	BSD4106ZL
800	4,87	140	LP8008	BSD4108	BSD4108HDZ	BSD4108INOX	BSD4108ZL
1000	5,70	140	LP8010	BSD4110	BSD4110HDZ	BSD4110INOX	BSD4110ZL
1200	6,72	140	LP8012	BSD4112	BSD4112HDZ	BSD4112INOX	BSD4112ZL
1500	8,59	140	LP8015	BSD4115	BSD4115HDZ	BSD4115INOX	BSD4115ZL
2000	11,2	140	LP8020	BSD4120	BSD4120HDZ	BSD4120INOX	BSD4120ZL

Помимо стандартных длин в исполнениях 2 и 3 возможно изготовление подвесов любой длины в интервале от 200 до 3000 мм с шагом 100 мм.

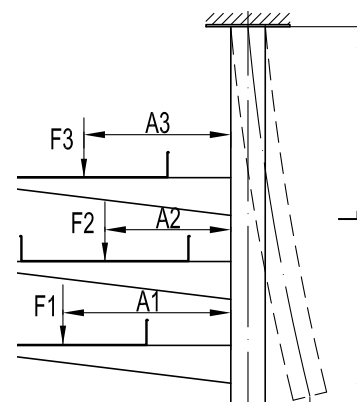
### Графики нагрузки



— L=500 мм — L=800 мм — L=1000 мм — L=1200 мм — L=1500 мм — L=2000 мм — L=3000 мм

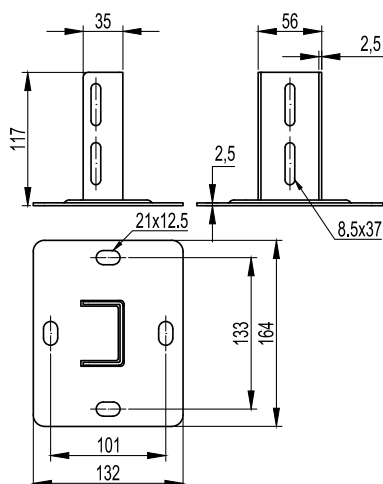
**Определение максимального прогиба:**

- для исполнений 1 и 2;
- испытания по ГОСТ Р 52868;
- вычисляется суммарный момент  $\Sigma M$ :  $\Sigma M = F1 \cdot A1 + F2 \cdot A2 + F3 \cdot A3$ , где F1, F2, F3 – нагрузка к середине консоли, кг; A1, A2, A3 – плечо действия нагрузки, м;
- определяется отклонение по графику.





### Крепление к потолку BSF-29 (SSM)



**Применение:**

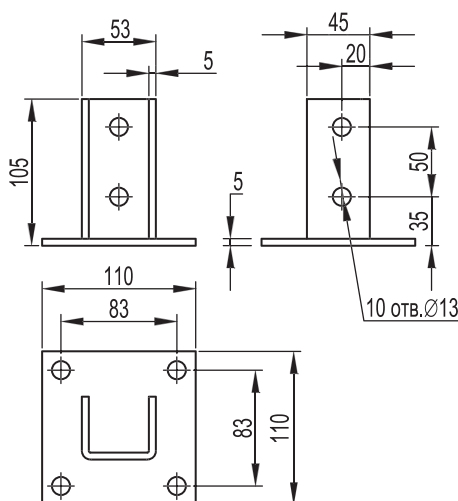
- организация подвеса кабельной трассы;
- монтаж профилей BPL-29 и BPM-29;
- монтаж консолей серии BBL-40, BBL-50;
- в качестве напольной опоры;
- крепление к прямой поверхности.

**Примечание:**

- в основании 4 отверстия под метизы M8.

Нагрузка, кг	Вес, кг	Старый код	Новый код, исп. 1	Новый код, исп. 2	Новый код, исп. 3	Новый код, исп. 4
500	0,68	34143	BSF2901	BSF2901HDZ	BSF2901INOX	BSF2901ZL

### Крепление к потолку BSF-41 (SSH)



**Применение:**

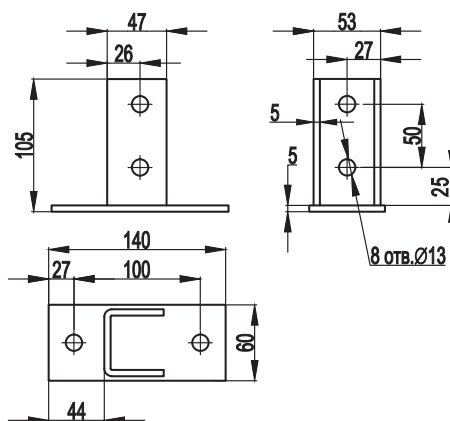
- организация подвеса кабельной трассы;
- монтаж профилей: BPL-21, BPL-41, BPM-21, BPM-41;
- в качестве напольной опоры;
- крепление к прямой поверхности.

**Примечание:**

- в основании 4 отверстия под метизы M12.

Нагрузка, кг	Вес, кг	Старый код	Новый код, исп. 2
500	0,99	34020HDZ	BSF4101HDZ

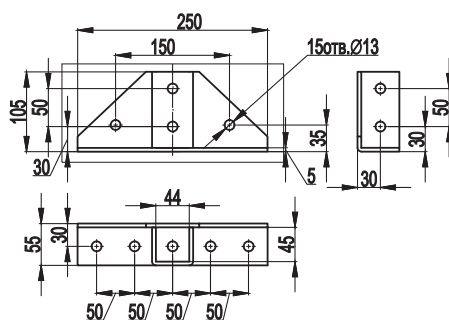
### Крепление к потолку BSF-41 с площадкой



**Применение:**

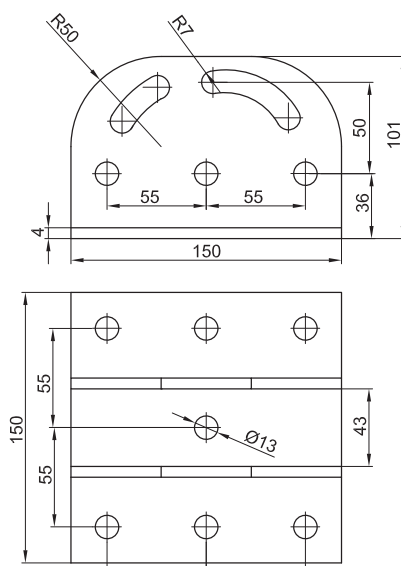
- организация подвеса кабельной трассы;
- монтаж профилей: BPL-41, BPM-41;
- в качестве напольной опоры;
- крепление к прямой поверхности.

Нагрузка, кг	Вес, кг	Код, исп. 2
500	0,84	BSF4102HDZ

**Крепление к потолку BSF-41 с площадкой, усиленное**

**Применение:**

- организация подвеса кабельной трассы;
- монтаж профилей: ВРL-41, ВРМ-41;
- в качестве напольной опоры;
- крепление к прямой поверхности.

<b>Вес, кг</b>	<b>Код, исп. 2</b>
1,72	BSF4103HDZ

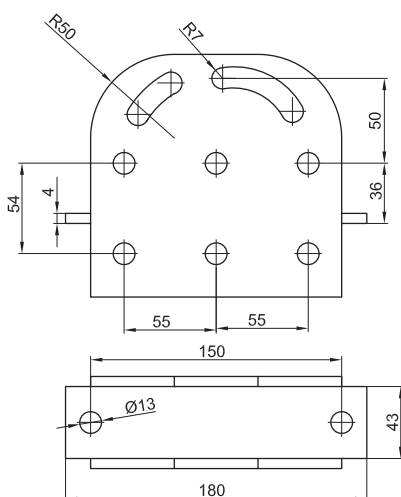
**Крепление к потолку BSF-41 с площадкой, шарнирное**

**Применение:**

- организация подвеса кабельной трассы;
- монтаж профилей ВРL-41, ВРМ-41 под углом;
- в качестве напольной опоры;
- крепление к прямой поверхности.

**Примечание:**

- в основании 4 отверстия под метизы М12.

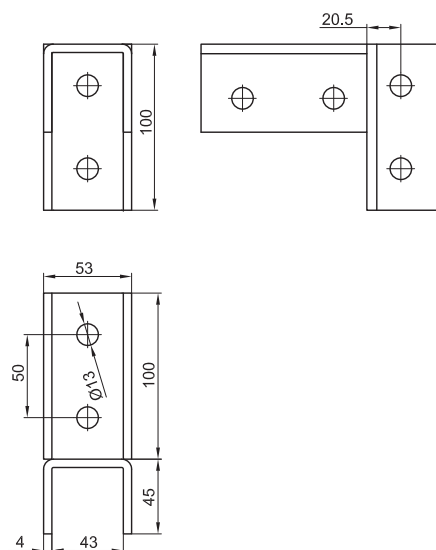
<b>Вес, кг</b>	<b>Код, исп. 2</b>
2,07	BSF4104HDZ

**Крепление к профилю BSF-41, шарнирное**

**Применение:**

- соединение профилей ВРL-41, ВРМ-41 под углом.

<b>Вес, кг</b>	<b>Код, исп. 2</b>
1,72	BSF4105HDZ

### Соединитель профилей BSF-41

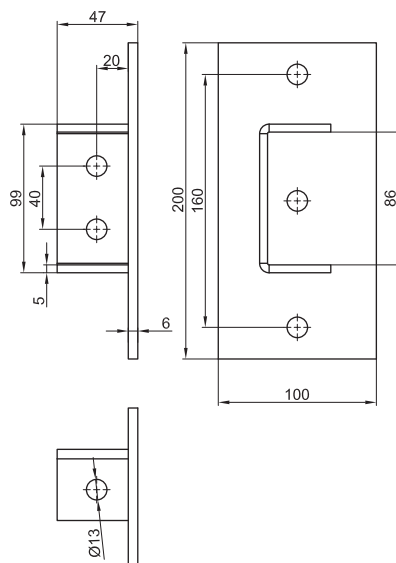


**Применение:**

- Т-образное соединение профилей BPL-41, BPM-41.

Вес, кг	Код, исп. 2
0,93	BSF4106HDZ

### Крепление к потолку BSF-82



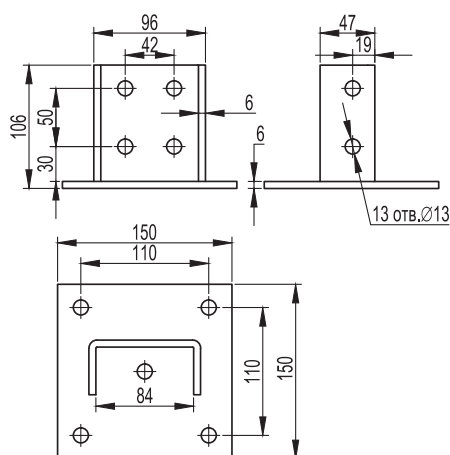
**Применение:**

- организация подвеса кабельной трассы;
- монтаж профилей BPD-41;
- в качестве напольной опоры;
- крепление к прямой поверхности.

**Примечание:**

- в основании 4 отверстия под метизы M12.

Нагрузка, кг	Вес, кг	Код, исп. 2
500	1,30	BSF8202HDZ

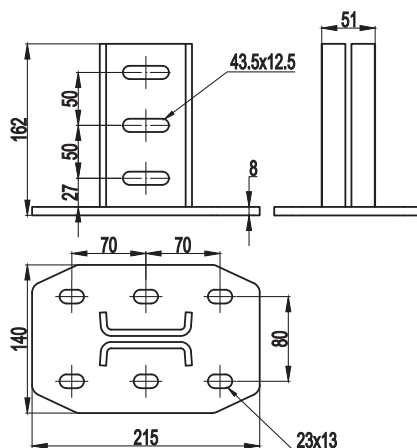
**Крепление к потолку BSF-82, усиленное**

**Применение:**

- организация подвеса кабельной трассы;
- монтаж профилей ВРD-41;
- в качестве напольной опоры;
- крепление к прямой поверхности.

**Примечание:**

- в основании 4 отверстия под метизы М12.

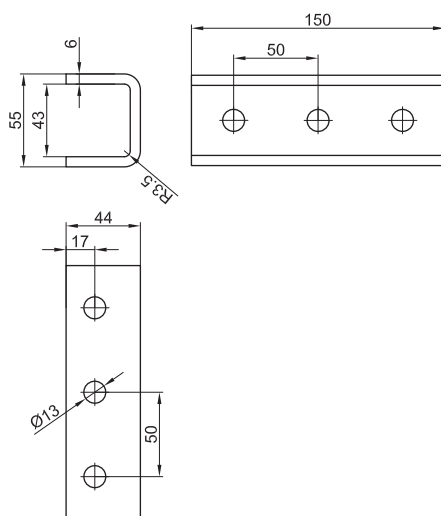
Нагрузка, кг	Вес, кг	Код, исп. 2
500	1,75	BSF8201HDZ

**Крепление к потолку BSF-50**

**Применение:**

- организация подвеса кабельной трассы;
- монтаж профилей ВРМ-50;
- в качестве напольной опоры.

Вес, кг	Код, исп. 2
3,26	BSF5001HDZ

### Крепление приварное BSW-41

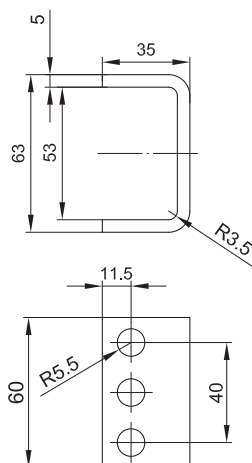


**Применение:**

- приварка к прогонам и прочим несущим конструкциям для последующего крепления профилей ВРL-41/ВРМ-41.

<b>Вес, кг</b>	<b>Код</b>
1,45	BSW4101

### Крепление приварное BSW-29



**Применение:**

- приварка к прогонам и прочим несущим конструкциям для последующего крепления профилей ВРL-29/ВРМ-29.

<b>Вес, кг</b>	<b>Код</b>
0,4	BSW2901



## Скобы

### Стандартная продукция:

исполнение 1 – сталь, оцинкованная по методу Сендзимира (масса цинкового покрытия 180–200 г/м<sup>2</sup>).

### Под заказ:

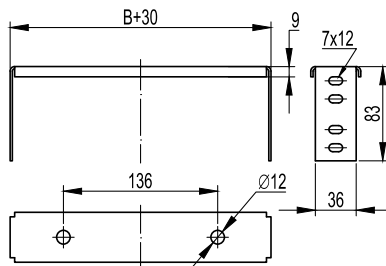
исполнение 2 (HDZ) – горячее цинкование погружением после изготовления (масса цинкового покрытия 1000–1200 г/м<sup>2</sup>);

исполнение 3 (INOX) – нержавеющая сталь (AISI 304);

исполнение 4 (ZL) – сталь оцинкованная, с последующим после изготовления элементов нанесением цинк-ламельного покрытия.

Вес продукции указан для стандартного исполнения.

### Скоба верхняя BMP-10 (STR)



#### Применение:

- подвес кабельной трассы с малой нагрузкой;
- крепление скобы к потолку;
- крепление на шпильках.

#### Характеристики:

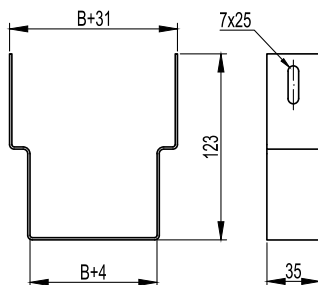
- толщина стали – 2 мм.

#### Примечание:

- используется совместно со скобой BMS-10 и соединителем BMA-10.

Макс. ширина лотка В, мм	Длина, мм	Вес, кг	Старый код	Новый код, исп. 1	Новый код, исп. 2	Новый код, исп. 3	Новый код, исп. 4
50	80	0,15	34280	BMP1005	BMP1005HDZ	BMP1005INOX	BMP1005ZL
80	110	0,18	34281	BMP1008	BMP1008HDZ	BMP1008INOX	BMP1008ZL
100	130	0,19	34282	BMP1010	BMP1010HDZ	BMP1010INOX	BMP1010ZL
150	180	0,22	34283	BMP1015	BMP1015HDZ	BMP1015INOX	BMP1015ZL
200	230	0,25	34284	BMP1020	BMP1020HDZ	BMP1020INOX	BMP1020ZL
300	330	0,27	34285	BMP1030	BMP1030HDZ	BMP1030INOX	BMP1030ZL
400	430	0,34	34286	BMP1040	BMP1040HDZ	BMP1040INOX	BMP1040ZL
500	530	0,43	34287	BMP1050	BMP1050HDZ	BMP1050INOX	BMP1050ZL

### Скоба нижняя BMS-10 (STS 50-80)



#### Применение:

- подвес кабельной трассы с малой нагрузкой.

#### Характеристики:

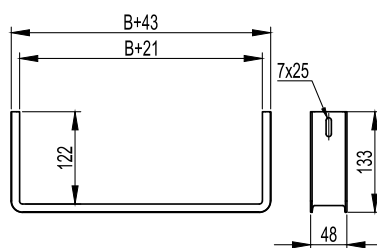
- толщина стали – 1,5 мм.

#### Примечание:

- используется совместно со скобой BMP-10 и соединителем BMA-10.

Макс. ширина лотка В, мм	Длина, мм	Вес, кг	Старый код	Новый код, исп. 1	Новый код, исп. 2	Новый код, исп. 3	Новый код, исп. 4
50	81	0,13	34300	BMS1005	BMS1005HDZ	BMS1005INOX	BMS1005ZL
80	111	0,15	34301	BMS1008	BMS1008HDZ	BMS1008INOX	BMS1008ZL

## Скоба нижняя BMS-10 (STS 100-500)



### Применение:

- подвес кабельной трассы с малой нагрузкой.

### Характеристики:

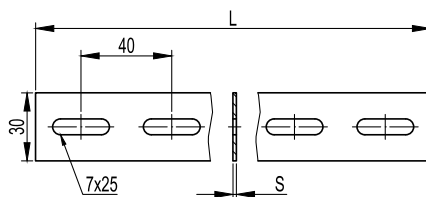
- толщина стали – 2 мм.

### Примечание:

- используется совместно со скобой BMP-10 и соединителем BMA-10.

Макс. ширина лотка В, мм	Длина, мм	Вес, кг	Старый код	Новый код, исп. 1	Новый код, исп. 2	Новый код, исп. 3	Новый код, исп. 4
100	143	0,35	34302	BMS1010	BMS1010HDZ	BMS1010INOX	BMS1010ZL
150	193	0,39	34303	BMS1015	BMS1015HDZ	BMS1015INOX	BMS1015ZL
200	243	0,44	34304	BMS1020	BMS1020HDZ	BMS1020INOX	BMS1020ZL
300	343	0,54	34305	BMS1030	BMS1030HDZ	BMS1030INOX	BMS1030ZL
400	443	0,64	34306	BMS1040	BMS1040HDZ	BMS1040INOX	BMS1040ZL
500	543	0,73	34307	BMS1050	BMS1050HDZ	BMS1050INOX	BMS1050ZL

## Соединитель BMA-10 (BA) для скоб BMP-10/BMS-10



### Применение:

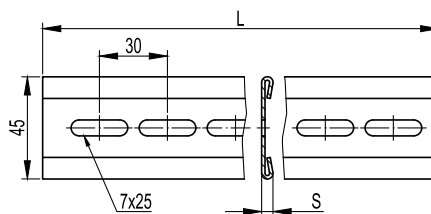
- соединение скоб BMP-10 и BMS-10 при организации подвеса на шпильках кабельной трассы с малой нагрузкой.

### Характеристики:

- соединитель имеет перфорацию слотами 7x25 мм, с шагом 40 мм.

Длина L, мм	Нагрузка, кг	Толщина пластины S, мм	Вес, кг	Старый код	Новый код, исп. 1	Новый код, исп. 2	Новый код, исп. 3	Новый код, исп. 4
2000	569	2	0,40	36450	BMA1023	BMA1023HDZ	BMA1023INOX	BMA1023ZL
1000	569	1,5	0,30	37910	BMA1013	BMA1013HDZ	BMA1013INOX	BMA1013ZL

## Соединитель BMA-10 (BAR) для скоб BMP-10/BMS-10



### Применение:

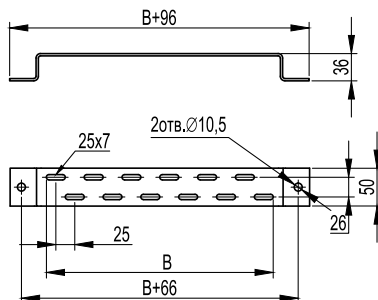
- соединение скоб BMP-10 и BMS-10 при организации подвеса на шпильках кабельной трассы с малой нагрузкой.

### Характеристики:

- соединитель BAR имеет перфорацию слотами 7x25 мм, с шагом 30 мм, и загиб кромки для увеличения жесткости.

Длина L, мм	Нагрузка, кг	Толщина пластины S, мм	Вес, кг	Старый код	Новый код, исп. 1	Новый код, исп. 2	Новый код, исп. 3	Новый код, исп. 4
2000	759	1,5	0,15	34250	BMA1015	BMA1015HDZ	BMA1015INOX	BMA1015ZL

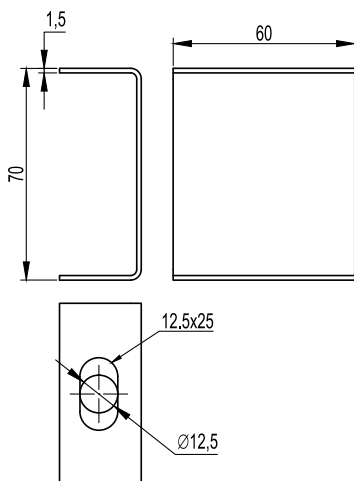
### Скоба ВММ-10 (ТМ)


**Применение:**

- вертикальный, напольный монтаж лотков;
- организация подвеса на шпильках.

Макс. ширина лотка В, мм	Длина, мм	Толщина, мм	Вес, кг	Старый код	Новый код, исп. 1	Новый код, исп. 2	Новый код, исп. 3	Новый код, исп. 4
100	196	2	0,31	30690	ВММ1010	ВММ1010HDZ	ВММ1010INOX	ВММ1010ZL
150	246	2	0,37	30691	ВММ1015	ВММ1015HDZ	ВММ1015INOX	ВММ1015ZL
200	296	2	0,43	30692	ВММ1020	ВММ1020HDZ	ВММ1020INOX	ВММ1020ZL
300	396	2	0,55	30693	ВММ1030	ВММ1030HDZ	ВММ1030INOX	ВММ1030ZL
400	496	3	0,68	30694	ВММ1040	ВММ1040HDZ	ВММ1040INOX	ВММ1040ZL
500	596	3	0,78	30695	ВММ1050	ВММ1050HDZ	ВММ1050INOX	ВММ1050ZL

### Скоба ВМЛ-10 (PL, облегченная)


**Применение:**

- организация подвеса кабельной трассы на шпильках к потолку.

**Характеристики:**

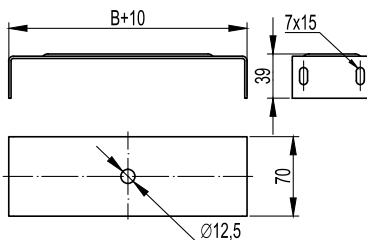
- толщина стали – 1,5 мм.

**Примечание:**

- препятствует излому шпильки в случае расквашивания трассы при прокладке дополнительных кабелей;
- для увеличения жесткости рекомендуется использовать две скобы, соединенных вместе зеркально, продевая сквозь них шпильку.

Нагрузка, кг	Вес, кг	Старый код	Новый код, исп. 1	Новый код, исп. 2	Новый код, исп. 3	Новый код, исп. 4
60	0,17	34290	ВМЛ1007	ВМЛ1007HDZ	ВМЛ1007INOX	ВМЛ1007ZL

### Скоба ВМТ-10 (SPC) под лоток


**Применение:**

- центральный подвес кабельной трассы с малой нагрузкой на одной шпильке.

**Характеристики:**

- толщина стали – 2 мм.

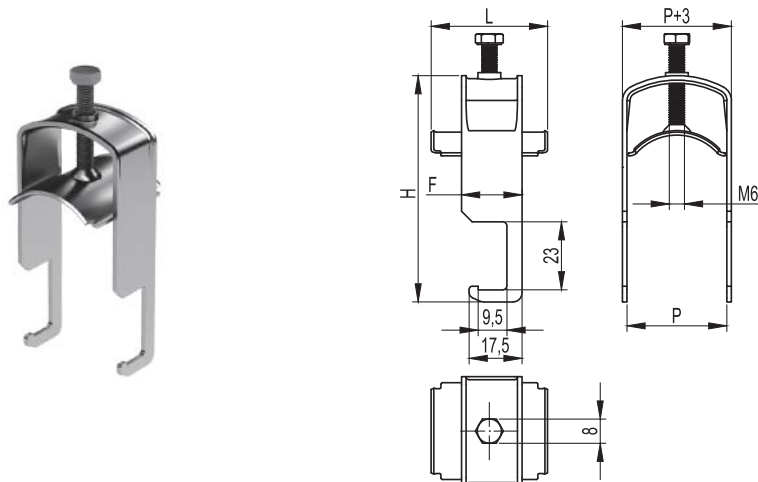
**Примечание:**

- для лотка 50x50 мм монтаж возможен без скобы, только с помощью шпильки, гаек и шайб; шпилька закрепляется в отверстие по центру лотка.

Макс. ширина лотка В, мм	Длина, мм	Вес, кг	Старый код	Новый код, исп. 1	Новый код, исп. 2	Новый код, исп. 3	Новый код, исп. 4
100	110	0,20	34312	ВМТ1010	ВМТ1010HDZ	ВМТ1010INOX	ВМТ1010ZL
150	160	0,25	34313	ВМТ1015	ВМТ1015HDZ	ВМТ1015INOX	ВМТ1015ZL
200	210	0,31	34314	ВМТ1020	ВМТ1020HDZ	ВМТ1020INOX	ВМТ1020ZL
300	310	0,42	34315	ВМТ1030	ВМТ1030HDZ	ВМТ1030INOX	ВМТ1030ZL
400	410	0,54	34316	ВМТ1040	ВМТ1040HDZ	ВМТ1040INOX	ВМТ1040ZL
500	510	0,65	34317	ВМТ1050	ВМТ1050HDZ	ВМТ1050INOX	ВМТ1050ZL

## Металлические держатели

### Держатель кабельный ВНЛ (для крепления к лотку/профилю)



**Применение:**

- крепление кабелей к лестничному лотку.

**Характеристики:**

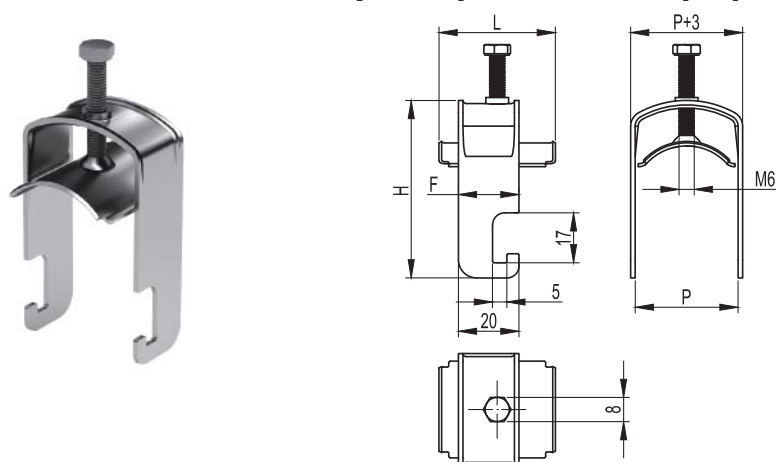
- крепление кабелей: от 8 до 74 мм.

**Примечание:**

- возможно использование для крепления к С-образному профилю.

Диаметр, мм	Толщина стали, мм	F, мм	Высота H, мм	Ширина P, мм	Вес, кг	Код
8-14	1,5	19	49	16	0,03	BHL0814
14-20	1,5	19	54	22	0,04	BHL1420
20-26	1,5	19	60	28	0,04	BHL2026
26-32	1,5	19	66	34	0,05	BHL2632
32-38	1,5	19	77	40	0,06	BHL3238
38-44	1,5	19	83	46	0,06	BHL3844
44-50	2,5	24	89	52	0,11	BHL4450
50-56	2,5	24	95	58	0,13	BHL5056
56-63	2,5	24	100	64	0,14	BHL5662
62-68	2,5	24	107	70	0,15	BHL6268
68-74	2,5	24	113	76	0,16	BHL6874

### Держатель кабельный ВНР (для крепления к профилю)



**Применение:**

- крепление кабелей к С-образным профилям BPL-21, BPL-41, BPM-21, BPM-41, BPD-41, BPD-21 и консолям из С-образного профиля (BBP-21, BBP-41, BBD-21).

**Характеристики:**

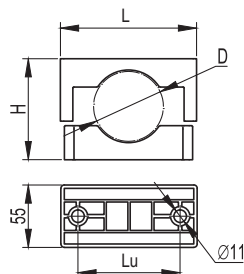
- крепление кабелей: от 8 до 74 мм.

Диаметр, мм	Толщина стали, мм	F, мм	Высота H, мм	Ширина P, мм	Вес, кг	Код
8-14	1,5	19	49	16	0,03	BHP0814
14-20	1,5	19	54	22	0,04	BHP1420
20-26	1,5	19	60	28	0,04	BHP2026
26-32	1,5	19	66	34	0,05	BHP2632
32-38	1,5	19	77	40	0,06	BHP3238
38-44	1,5	19	83	46	0,06	BHP3844
44-50	2,5	24	89	52	0,12	BHP4450
50-56	2,5	24	95	58	0,13	BHP5056
56-63	2,5	24	100	64	0,14	BHP5662
62-68	2,5	24	107	70	0,15	BHP6268
68-74	2,5	24	113	76	0,16	BHP6874

## Решения для прокладки кабелей среднего и высокого напряжения

Для решения задач прокладки силовых кабелей на 10-35 кВ, 110-220 и 500 кВ были разработаны специальные крепления, удовлетворяющие высоким требованиям по надежности, простоте монтажа и применению экологичных и современных материалов. В сочетании с другими элементами системы "B5 Combitech", данные крепления позволяют создавать кабельные трассы любой сложности и под любым углом к горизонту. Кабели 10-35 кВ и 110-220 кВ широко используются для передачи и распределения электроэнергии, особенно в крупных городах и на промышленных предприятиях, где уровни энергопотребления и плотности нагрузки чрезвычайно высоки.

### Кабельный держатель BHR-20


**Назначение:**

- крепление одножильных и многожильных кабелей.

**Условия монтажа:**

- внутри помещений, либо на открытом воздухе.

**Отличительные особенности:**

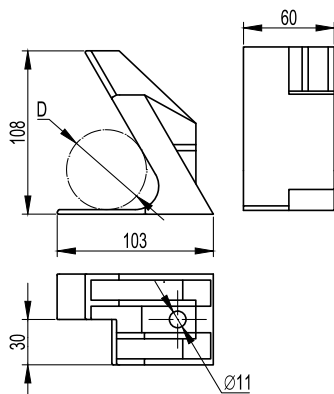
- изготавливаются из высокопрочного армированного полимера.

**Характеристики:**

- диаметр кабеля – от 25 до 60 мм;
- температура эксплуатации – от -60 до + 150 °С.

Диаметр D, мм	Макс. высота H, мм	Длина L, мм	Длина Lu, мм	Вес, кг	Код
25-40	70	90	60	0,14	BHR2004
40-60	95	120	90	0,20	BHR2006

### Кабельный держатель BHR-10


**Назначение:**

- фиксации всех видов кабелей среднего напряжения и однофазных кабелей высокого напряжения, при прокладке их как в плоскости, так и в треугольник.

**Условия монтажа:**

- внутри помещений, либо на открытом воздухе.

**Отличительные особенности:**

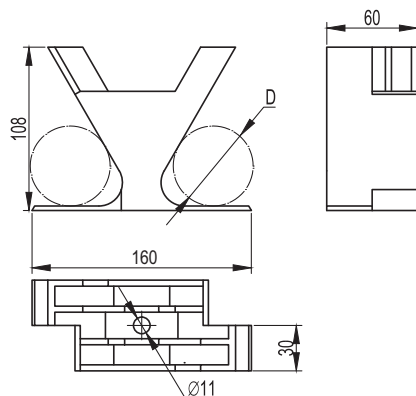
- изготавливаются из высокопрочного армированного полимера.

**Характеристики:**

- диаметр кабеля – от 30 до 40 мм;
- стойкость к динамическим нагрузкам – 10 кН;
- температура эксплуатации – от -60 до + 150 °С.

Диаметр D, мм	Вес, кг	Код
30-40	0,22	BHR1004

### Кабельный держатель BHR-10


**Назначение:**

- фиксации всех видов кабелей среднего напряжения и однофазных кабелей высокого напряжения, при прокладке их как в плоскости, так и в треугольник.

**Условия монтажа:**

- внутри помещений, либо на открытом воздухе.

**Отличительные особенности:**

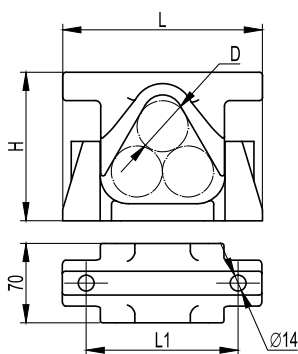
- изготавливаются из высокопрочного армированного полимера.

**Характеристики:**

- диаметр кабеля – от 30 до 40 мм;
- стойкость к динамическим нагрузкам – 10 кН;
- температура эксплуатации – от -60 до + 150 °С.

Диаметр D, мм	Вес, кг	Код
30-40	0,20	BHR1104

### Кабельный держатель BHR-35



**Назначение:**

- монтаж трехцепной кабельной линии среднего напряжения с прокладкой кабеля в треугольник.

**Условия монтажа:**

- внутри помещений, либо на открытом воздухе.

**Отличительные особенности:**

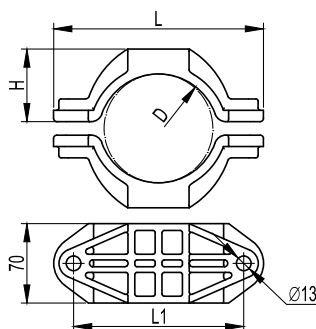
- изготавливаются из высокопрочного армированного полимера.

**Характеристики:**

- диаметр кабеля – от 35 до 70 мм;
- стойкость к динамическим нагрузкам – 35 кН;
- температура эксплуатации – от -60 до + 150 °С.

Диаметр D, мм	Ширина L, мм	Ширина L1, мм	Макс. высота H, мм	Вес, кг	Код
35–55	176	134	150	0,63	BHR3505
40–70	213	173	190	1	BHR3507

### Кабельный держатель BHR-20



**Назначение:**

- фиксация силовых однофазных кабелей на классы напряжения 110–220, 500 кВ.

**Условия монтажа:**

- внутри помещений, либо на открытом воздухе.

**Отличительные особенности:**

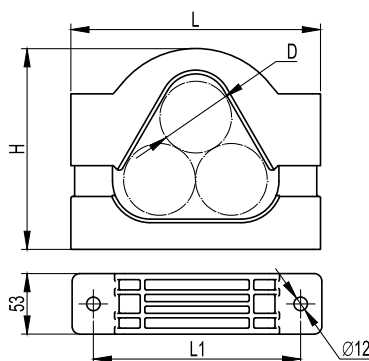
- изготавливаются из высокопрочного армированного полимера.

**Характеристики:**

- диаметр кабеля – от 65 до 150 мм;
- стойкость к динамическим нагрузкам – 20 кН;
- температура эксплуатации – от -60 до + 150 °С.

Диаметр D, мм	Ширина L, мм	Ширина L1, мм	Высота H, мм	Вес, кг	Код
65–90	175	140	50	0,37	BHR2009
85–105	185	150	64	0,45	BHR2010
100–125	204	170	67	0,47	BHR2012
125–150	234	200	81	0,60	BHR2015

### Кабельный держатель BHR-40



**Назначение:**

- фиксация силовых однофазных кабелей на классы напряжения 110–220, 500 кВ.

**Условия монтажа:**

- внутри помещений, либо на открытом воздухе.

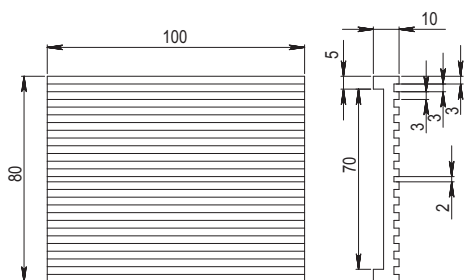
**Отличительные особенности:**

- изготавливаются из высокопрочного армированного полимера.

**Характеристики:**

- диаметр кабеля – от 65 до 150 мм;
- стойкость к динамическим нагрузкам – 20 кН;
- температура эксплуатации – от -60 до + 150 °С.

Диаметр D, мм	Ширина L, мм	Ширина L1, мм	Макс. высота H, мм	Вес, кг	Код
65–90	290	234	260	2,42	BHR4009
85–110	330	274	296	3,08	BHR4011
110–135	380	324	335	3,47	BHR4013

**Прокладка силиконовая термостойкая для кабельных держателей BHR-80**

**Назначение:**

- для предотвращения выскальзывания кабеля, при его прокладке на вертикальных участках.

**Характеристики:**

- прокладка изготовлена из негорючего материала;
- диэлектрическая прочность – 18–20 кВ/мм;
- заказывается в метрах с учетом расхода 0,2 м на одно крепление серии BHR-20, 0,3 м на одно крепление серии BHR-35, 0,4 м на одно крепление BHR-40.

Вес, кг/м	Код
0,58	BHR8010

**Рекомендуемый комплект для крепления кабельных держателей к С-образным профилям и консолям на основе С-образных профилей**

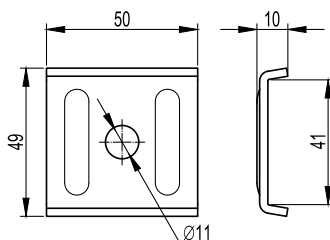
Кабельный держатель	Описание	Количество, шт.	Код
BHR2004, BHR2006	шпилька* M10x1000	1	CM201001
	гайка для подвешивания профиля M10x40	2	CM141000
	шайба M10 кузовная DIN9021	2	CM121000
	гайка с насечкой, препятствующей откручиванию M10	4	CM101000
BHR1004, BHR1104	шпилька* M10x100	1	CM201010
	гайка для подвешивания профиля M10x40	1	CM141000
	шайба M10 кузовная DIN9021	1	CM121000
	гайка с насечкой, препятствующей откручиванию M10	2	CM101000
BHR3505, BHR3507	шпилька* M10x1000	1	CM201001
	гайка для подвешивания профиля M10x40	2	CM141000
	шайба M10 кузовная DIN9021	2	CM121000
	гайка с насечкой, препятствующей откручиванию M10	4	CM101000
BHR2009, BHR2010, BHR2012, BHR2015	шпилька* M10x1000	1	CM201001
	гайка для подвешивания профиля M10x40	2	CM141000
	шайба M10 кузовная DIN9021	2	CM121000
	гайка с насечкой, препятствующей откручиванию M10	4	CM101000
BHR4009, BHR4011, BHR4013	шпилька* M10x1000	1	CM201001
	гайка для подвешивания профиля M10x40	2	CM141000
	шайба M10 кузовная DIN9021	2	CM121000
	гайка с насечкой, препятствующей откручиванию M10	4	CM101000

\* Шпильку следует разрезать на отрезки, необходимой длины

## Решения для прокладки инженерных коммуникаций

Помимо монтажа кабеленесущих систем, "B5 Combitech" предлагает широкие возможности по созданию опорных конструкций для различных инженерных коммуникаций (система водоснабжения, отопления, вентиляции, кондиционирования и т. д.). Универсальность и сопрягаемость всех элементов системы позволяет без труда масштабироваться под конкретные задачи, тем самым оптимизируя затраты и сокращая время монтажа.

### Опорная пластина для С-образных профилей ВНМ-41



**Применение:**

- фиксация шпильки M10 на С-образном профиле.

**Характеристики:**

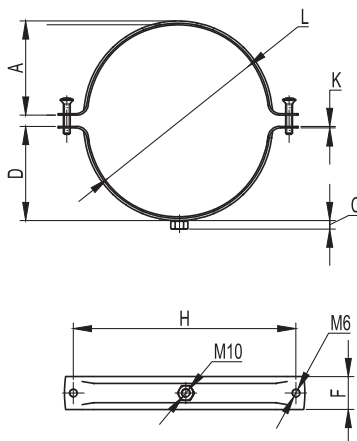
- в основании 1 имеется отверстие под метизы M10;
- толщина стали – 2 мм.

**Примечание:**

- применяется со всеми типами С-образных профилей: ВРЛ-21, ВРЛ-41, ВРМ-21, ВРМ-41, ВРД-21, ВРД-41.

Вес, кг	Код исп. 1
0,06	ВНМ4141

### Хомут для тяжелых нагрузок ВНТ-30



**Назначение:**

- монтаж труб водоснабжения, отопления, газоснабжения, а также труб промышленного назначения.

**Условия монтажа:**

- внутри помещений, на открытом воздухе под навесом.

**Отличительные особенности:**

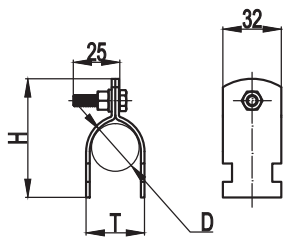
- монтаж к потолку, стенам, в С-образный профиль и консоли из С-образного профиля.

**Характеристики:**

- диаметр труб – от 50 до 400 мм;
- температура эксплуатации – от –40 до +90 °С;
- максимальная статическая нагрузка для подвешного монтажа – 350 кг;
- максимальная статическая нагрузка для бокового монтажа – 175 кг.

Макс. диаметр L, мм	Высота А, мм	Высота D, мм	Ширина H, мм	K, мм	C, мм	F, мм	Код исп. 1
50	24,8	24,8	75,8	2,4	11	29	ВНТ3050
63	31,6	31,6	88,9	2,4	11	29	ВНТ3063
75	39,3	39,3	110,9	2,4	11	29	ВНТ3075
80	40,0	40,0	109,2	2,4	11	29	ВНТ3080
90	44,4	44,4	120,0	2,4	11	29	ВНТ3090
100	51,0	51,0	131,3	2,4	11	29	ВНТ3100
110	55,5	55,5	141,7	2,4	11	29	ВНТ3110
125	63,4	63,4	157,1	2,4	11	29	ВНТ3125
130	64,5	64,5	162,5	2,4	11	29	ВНТ3130
140	67,3	67,3	173,4	2,4	11	29	ВНТ3140
160	77,0	77,0	190,9	2,4	11	29	ВНТ3160
200	98,2	98,2	240,5	2,4	11	29	ВНТ3200
250	125,0	125,0	277,7	2,4	11	29	ВНТ3250
315	150,3	150,3	367,3	2,4	11	29	ВНТ3315
350	176,0	176,0	376,0	2,4	11	29	ВНТ3350
400	196,0	196,0	429,0	2,4	11	29	ВНТ3400



**Разборный хомут ВНТ-15**

**Назначение:**

- монтаж труб водоснабжения, отопления, газоснабжения, а также труб промышленного назначения.

**Условия монтажа:**

- внутри помещений, на открытом воздухе под навесом.

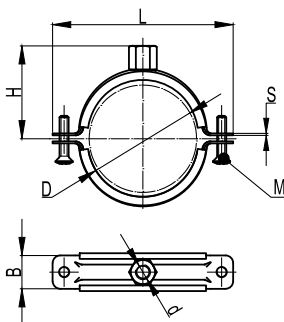
**Отличительные особенности:**

- монтаж в С-образный профиль и консоли из С-образного профиля.

**Характеристики:**

- диаметр труб – от 1/2 до 5";
- температура эксплуатации – от -40 до +90 °С.

D min, мм	D max, мм	Высота H, мм	T, мм	Код
20,3	22	60	24,3	ВНТ1505
25,7	27	65	29,7	ВНТ1508
32,4	34	77	36,4	ВНТ1510
41,2	43	87	45,2	ВНТ1512
47,4	49	92	51,4	ВНТ1515
59,5	61	102	63,5	ВНТ1520
72,2	76	118	76,2	ВНТ1525
87,9	89	140	91,9	ВНТ1530
113	115	165	117	ВНТ1540
139	142	186	143	ВНТ1550

**Хомут с изоляцией для средних нагрузок ВНТ-20**

**Назначение:**

- монтаж труб водоснабжения, отопления, газоснабжения, а также труб промышленного назначения;

- внутри помещений, на открытом воздухе под навесом.

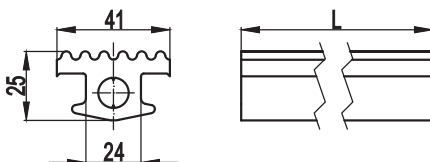
**Отличительные особенности:**

- монтаж к потолку, стенам, в С-образный профиль и консоли из С-образного профиля.

**Характеристики:**

- диаметр труб – от 12 до 220 мм;
- температура эксплуатации – от -40 до +90 °С;
- максимальная статическая нагрузка для подвешенного монтажа – 200 кг;
- максимальная статическая нагрузка для бокового монтажа – 100 кг.

Макс. диаметр D, мм	Высота H, мм	Ширина L, мм	Ширина B, мм	M, мм	S, мм	d	Код
16	18	54	20	M6x18	2	M8	ВНТ2014
19	19,8	59	20	M6x18	2	M8	ВНТ2038
25	22	64	20	M6x18	2	M8	ВНТ2012
30	25	70	20	M6x18	2	M8	ВНТ2034
36	28	77	20	M6x18	2	M8	ВНТ2100
42	30,7	82	20	M6x18	2	M8	ВНТ2114
51	35	91	20	M6x18	2	M10	ВНТ2112
64	41,5	103	20	M6x18	2	M10	ВНТ2200
80	49,5	114	25	M6x18	2	M10	ВНТ2212
92	57,7	132	25	M6x18	2	M10	ВНТ2300
118	70,5	158	25	M6x25	2	M10	ВНТ2400
142	83,5	183	25	M6x25	2	M10	ВНТ2500
166	95,5	204	25	M6x25	2	M12	ВНТ2600
220	118	262	25	M6x25	2	M12	ВНТ2800

**Шумопоглощающий вкладыш в профиль ВНТ-41**

**Применение:**

- акустическая изоляция для монтажа воздуховодов.

**Примечание:**

- применяется совместно с С-образными профилями: ВРЛ-41, ВРМ-41, ВРД-41.

Вес, кг/м	Код
0,63	ВНТ4125

## Универсальные опорные конструкции

### Сфера применения

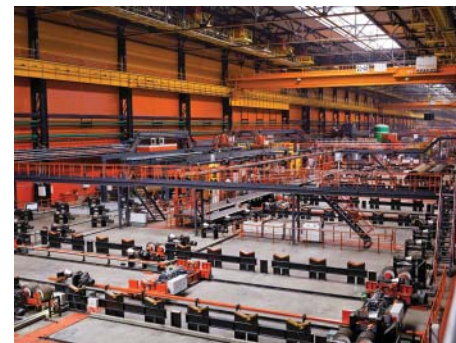
Конструкции предназначены для организации опор для прокладки кабелей, а также различных инженерных коммуникаций. В отличие от существующих кабельных и совмещенных эстакад, опорные конструкции ДКС состоят из стандартных элементов, имеющих высокую степень защиты от коррозии, благодаря горячей оцинковке элементов. Стыковка всех элементов осуществляется при помощи болтовых соединений, что исключает необходимость сварочных работ на объекте. Еще одним преимуществом опорных конструкций "B5 Combitech" является сопрягаемость между собой основных элементов системы, что позволяет создавать и масштабировать систему под широкий круг задач. Все перечисленное помогает существенно увеличить срок службы системы, значительно снизить затраты на материалы и оптимизировать время монтажа.



**На внутренней территории предприятий**  
Кабельные и совмещенные эстакады на внутренних территориях промышленных предприятий



**Городское и муниципальное строительство**  
Уличные опоры инженерных коммуникаций



**Внутри производственных цехов**  
Опоры внутренних коммуникаций для подключения оборудования

### Преимущества

#### Легкая конструкция

- вес 35-70 кг
- снижение нагрузки на фундамент

#### Быстрая сборка

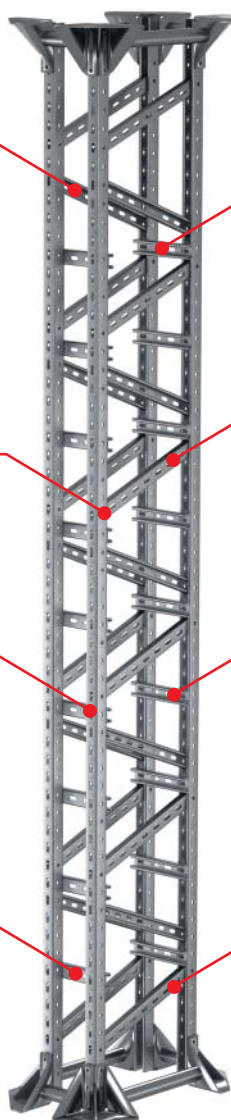
- модульная конструкция;
- без сварки;
- болтовое соединение

#### Совместимость

со всеми металлическими системами ДКС

#### Удобный монтаж

- овальная и круглая перфорация;
- С-образный профиль, 41x41



**Высокая прочность**  
Суммарная нагрузка до 600 кг/м

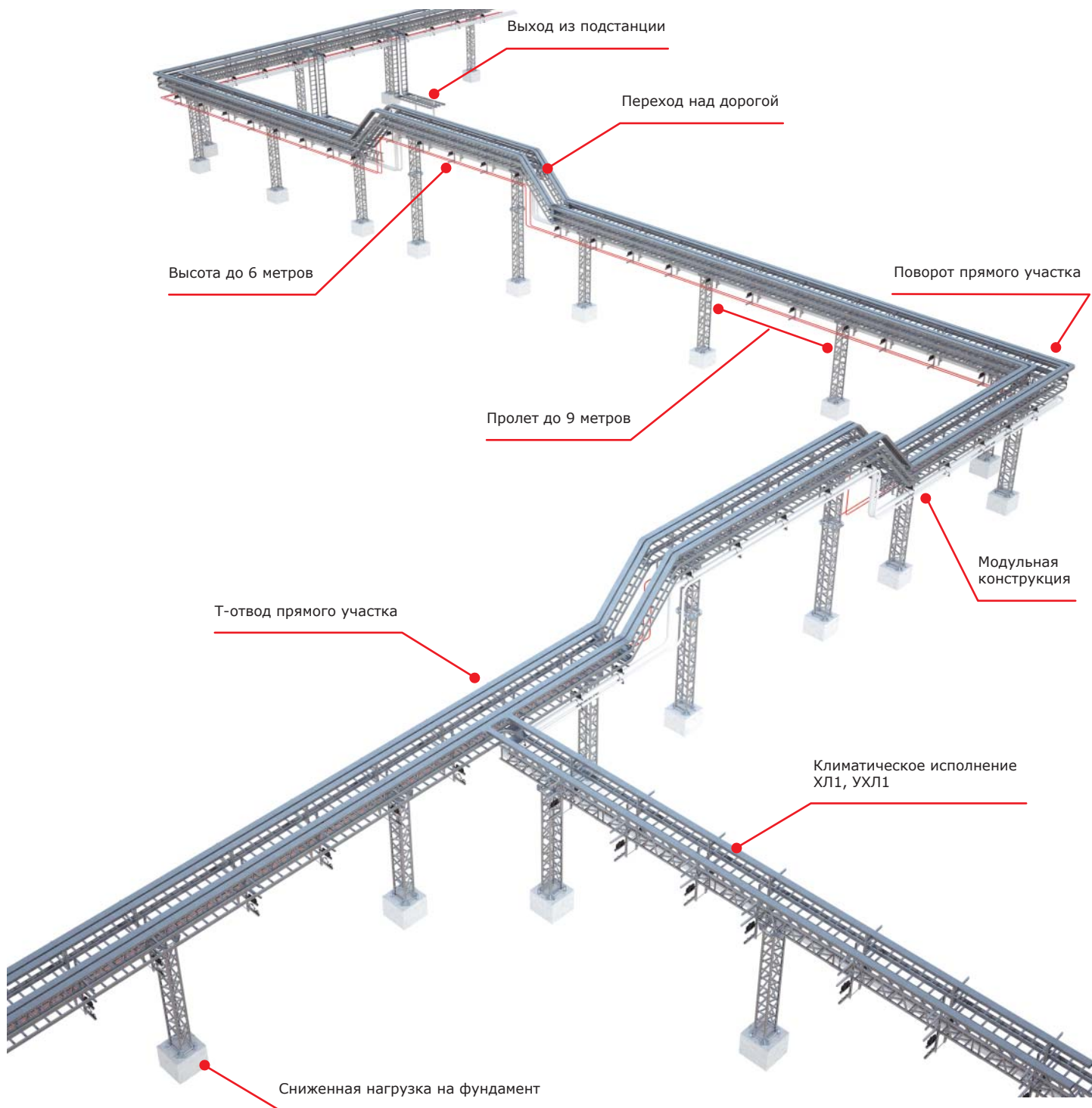
**Долговечность**  
Срок службы до 30 лет

**Надежная защита**  
Горячее цинкование или цинк-ламельное покрытие

#### Экстремальные условия размещения

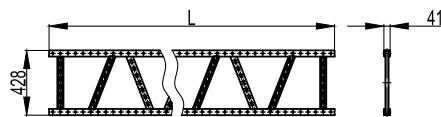
- снеговой район до VII уровня;
- ветровой район до VIII уровня;
- тип местности: А по СНИП 2.01.07-85;
- климатическое исполнение и категория размещения УХЛ1, УХЛ5

Состав системы



## Элементы системы

### Боковая часть опорной конструкции (кабельной эстакады) BTL-20

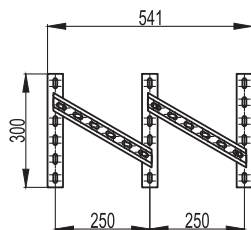


**Применение:**

- боковая часть для вертикальной опорной конструкции (опора эстакады);
- боковая часть для горизонтальной опорной конструкции (ригель эстакады).

Длина, L	Вес, кг	Код исп. 2
950	7,3	BTL2009HDZ
1700	14,3	BTL2017HDZ
2450	18,9	BTL2025HDZ
3200	24,7	BTL2032HDZ
3950	30,5	BTL2040HDZ

### Соединитель боковых частей опорной конструкции (кабельной эстакады) BTL-20

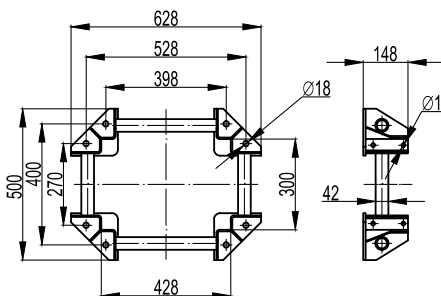


**Применение:**

- соединитель боковых частей для вертикальной опорной конструкции (опора эстакады);
- соединитель боковых частей для горизонтальной опорной конструкции (ригель эстакады).

Вес, кг	Код исп. 2
2,8	BTН2030HDZ

### Основание опорной конструкции BTG-20



**Примечание 1:**

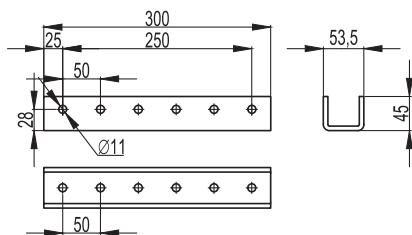
- крепления опорной конструкции BTL-20 к фундаменту;
- соединение между собой вертикальных секций опорных конструкций BTL-20;
- соединение горизонтальными секциями.

**Примечание 2:**

- для соединения оснований между собой используется набор метизов BTM8825;
- для крепления к опорной конструкции используется набор метизов BTM8820.

Вес, кг	Код исп. 2
12,3	BTG2001HDZ

## Соединитель опорной конструкции BPN-41



### Примечание 1:

- соединение горизонтальных опорных конструкций ВТЛ-20 (ригель эстакады) между собой.

### Примечание 2:

- для соединения двух участков, необходимо 4 соединителя;
- для крепления к опорной конструкции ВТЛ-20 используется набор метизов ВТМ8841.

Вес, кг	Код исп. 2
1,75	BPN4130HDZ

## Наборы метизов для опорной конструкции (кабельной эстакады) ВТГ-20

Описание	Вес, кг	Код
Набор метизов для соединения стойки с ригелем кабельной эстакады	2,0	ВТМ8806
Набор метизов для сборки опорной конструкции ВТЛ-20 1700 мм	2,0	ВТМ8815
Набор метизов для соединения основания	2,7	ВТМ8820
Набор метизов для соединения ригеля	1,0	ВТМ8841
Набор метизов для соединения колонн кабельной эстакады между собой	3,0	ВТМ8825
Набор метизов для сборки сдвоенной колонны опорной конструкции (кабельной эстакады) ВТЛ-20	1,0	ВТМ8816
Набор хомутов для соединения колоны опорной конструкции (кабельной эстакады) ВТЛ-20 с ригелем	3,5	ВНУ2010

## Примеры конфигураций опорных конструкций

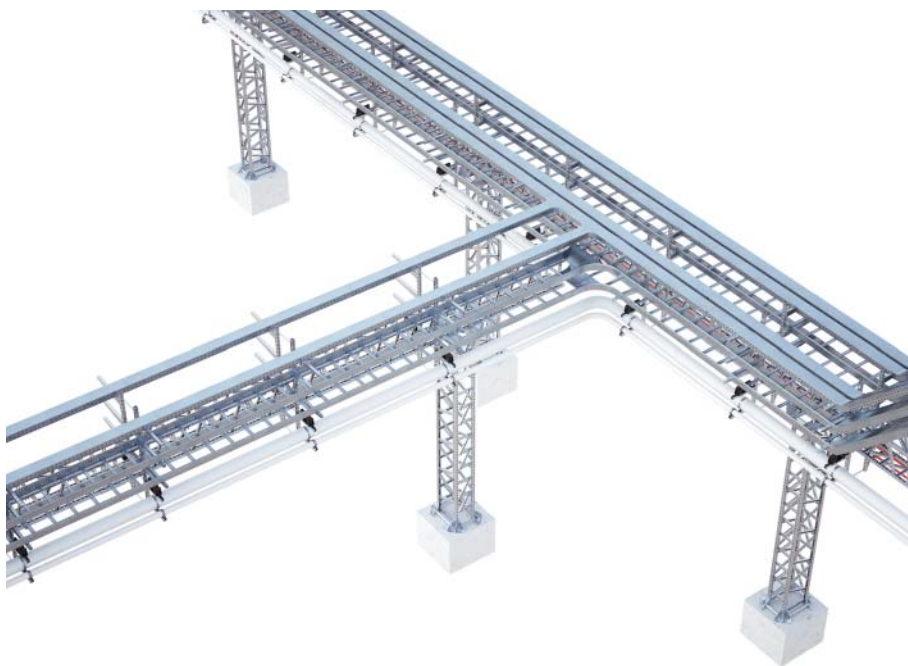
### Прямой участок



### Параметры расчета:

- длина пролета – 6,4 м;
- высота пролета – 3,2 м;
- макс. количество лотков – 8 шт. (по 4 лотков с каждой стороны ригеля);
- макс. ширина лотка – 600 мм;
- суммарная макс. нагрузка – 200 кг/м.

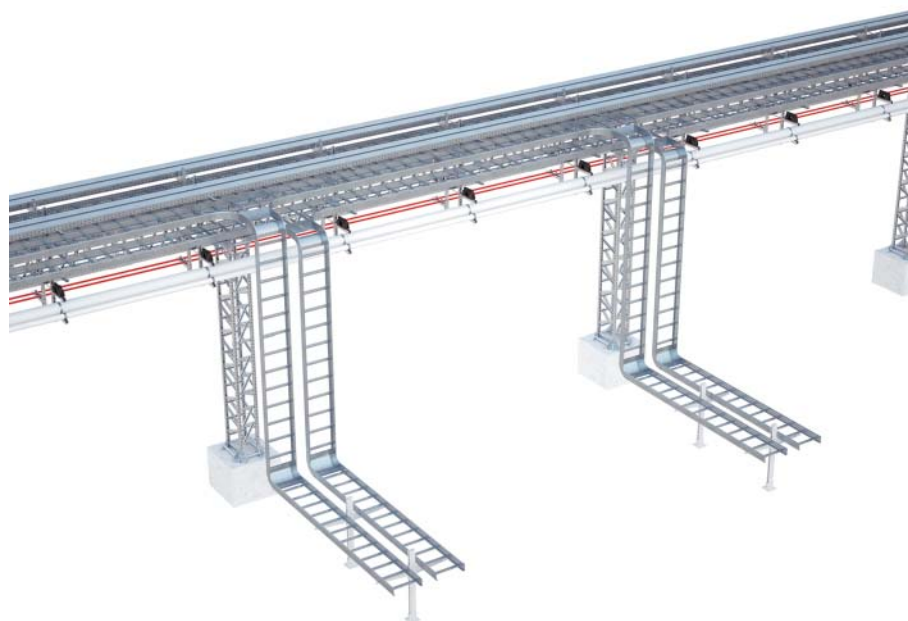
### Т-отвод прямого участка



**Параметры расчета:**

- длина пролета – 6,4 м;
- высота пролета – 3,2 м;
- макс. количество лотков: 8;
- макс. ширина лотка – 600 мм;
- суммарная макс. нагрузка – 200 кг/м.

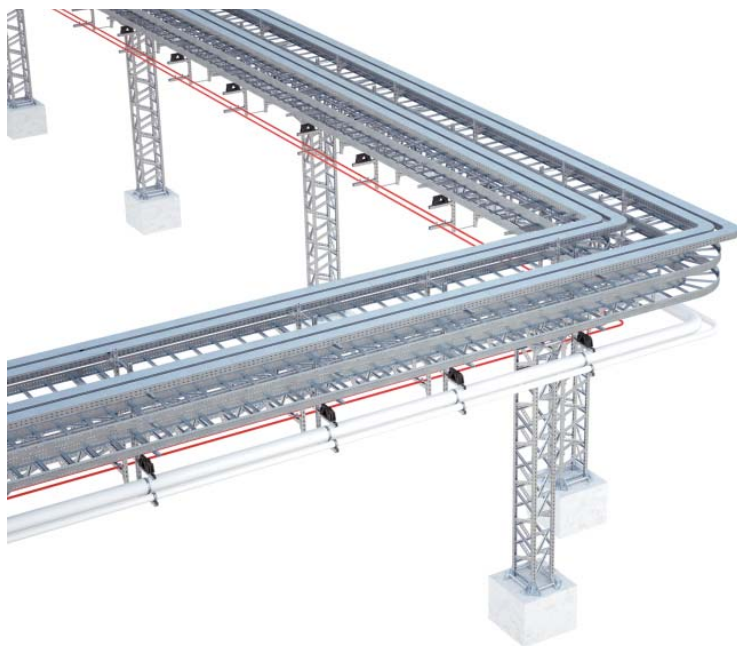
### Выход из подстанции снизу



**Параметры расчета:**

- длина пролета – 6 м;
- высота пролета – 3 м;
- макс. количество лотков – 12;
- макс. ширина лотка – 600 мм;
- перепад по высоте до 0 м;
- суммарная макс. нагрузка – 356 кг/м.

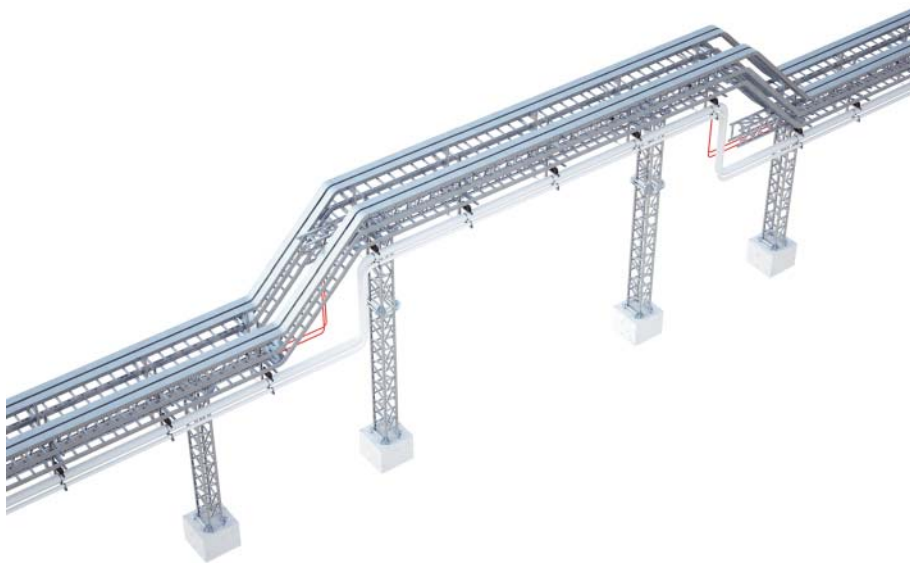
## Поворот прямого участка на 90°



### Параметры расчета:

- длина пролета – 6 м;
- высота пролета – 3 м;
- макс. количество лотков – 12;
- макс. ширина лотка – 600 мм;
- суммарная макс. нагрузка – 356 кг/м.

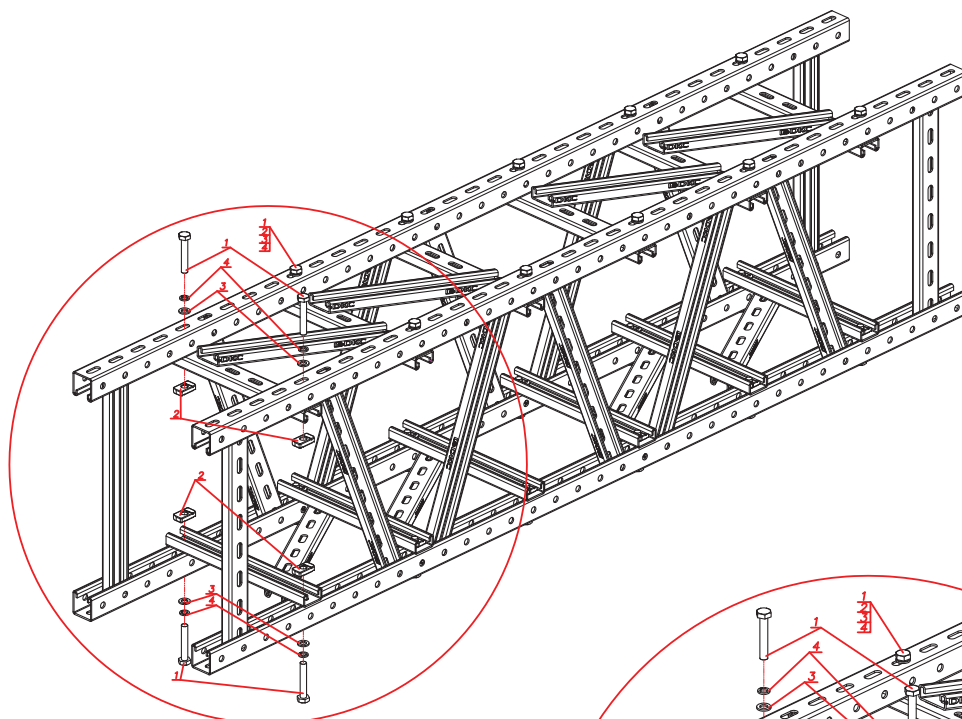
## Прямой переход над дорогой



### Параметры расчета:

- длина пролета – 6 м;
- высота пролета – 6 м;
- макс. количество лотков – 6;
- макс. ширина лотка – 600 мм;
- перепад по высоте до 6 м;
- суммарная макс. нагрузка – 200 кг/м.

## Сборка вертикальной или горизонтальной опоры

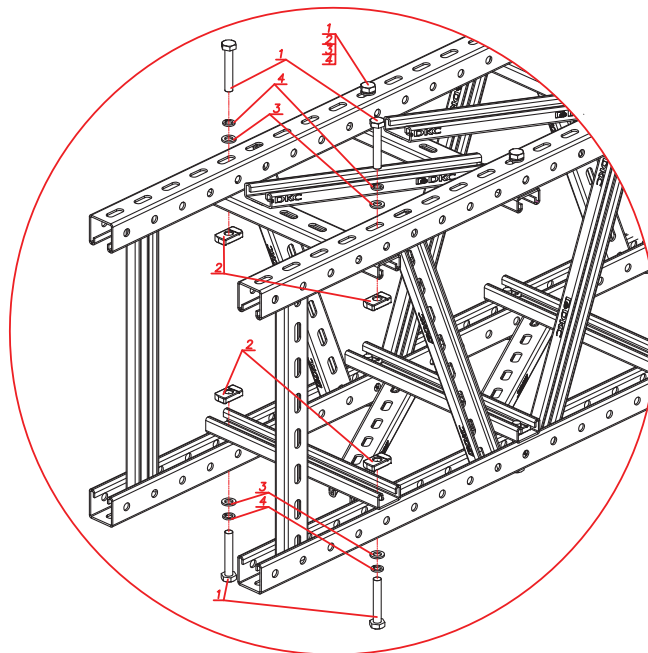


$L=3200\text{ мм}$

1	Болт М10х60	48
2	Гайка М10	48
3	Шайба 10	48
4	Шайба 10 Г	48

$L=1700\text{ мм}$

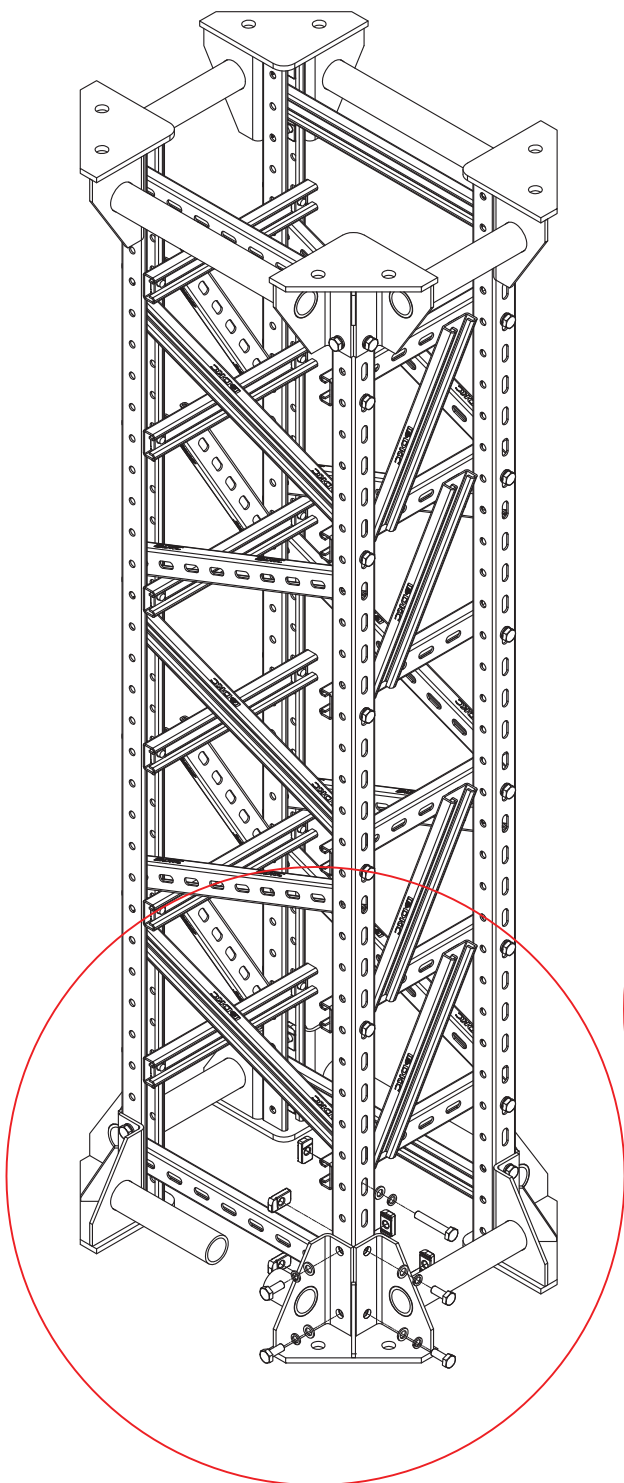
1	Болт М10х60	24
2	Гайка М10	24
3	Шайба 10	24
4	Шайба 10 Г	24



Назначение	Описание	Кол-во, шт.	Длина L, мм	Ширина Н, мм	Суммарный вес, кг	Состав, исп. 2
Набор для сборки вертикальной опоры	боковая часть опорной конструкции	2	1700	300	400	BTL2017HDZ
	соединитель боковых частей	4	1700	300	400	BTH2030HDZ
	набор метизов для сборки опорной конструкции	1	1700	300	400	BTM8815
	боковая часть опорной конструкции	2	3200	300	80,0	BTL2032HDZ
	соединитель боковых частей	8	3200	300	80,0	BTH2030HDZ
	набор метизов для сборки опорной конструкции	2	3200	300	80,0	BTM8815
Набор для сборки горизонтальной опоры	боковая часть опорной конструкции	2	1700	300	40,0	BTL2017HDZ
	соединитель боковых частей	4	1700	300	40,0	BTH2030HDZ
	набор метизов для сборки опорной конструкции	1	1700	300	40,0	BTM8815
	боковая часть опорной конструкции	2	3200	300	80,0	BTL2032HDZ
	соединитель боковых частей	8	3200	300	80,0	BTH2030HDZ
	набор метизов для сборки опорной конструкции	2	3200	300	80,0	BTM8815



## Крепление основания к вертикальной колонне

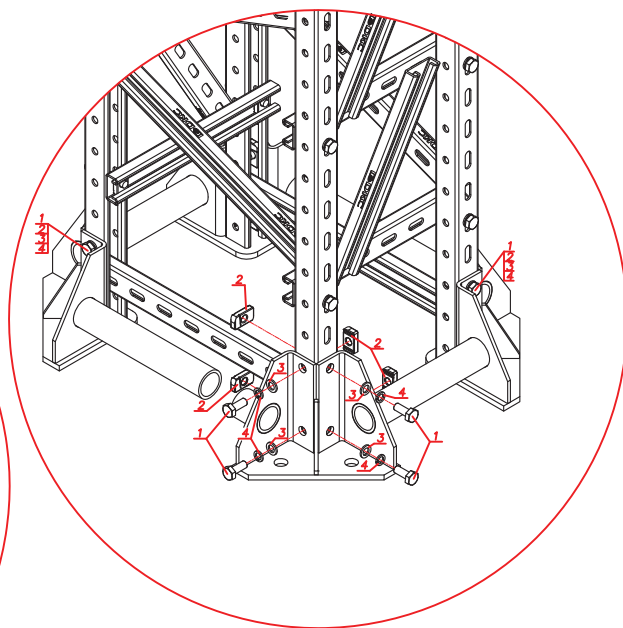


L=1700 мм

1	Болт М10х25	32
2	Гайка М10	32
3	Шайба 10	32
4	Шайба 10 г	32

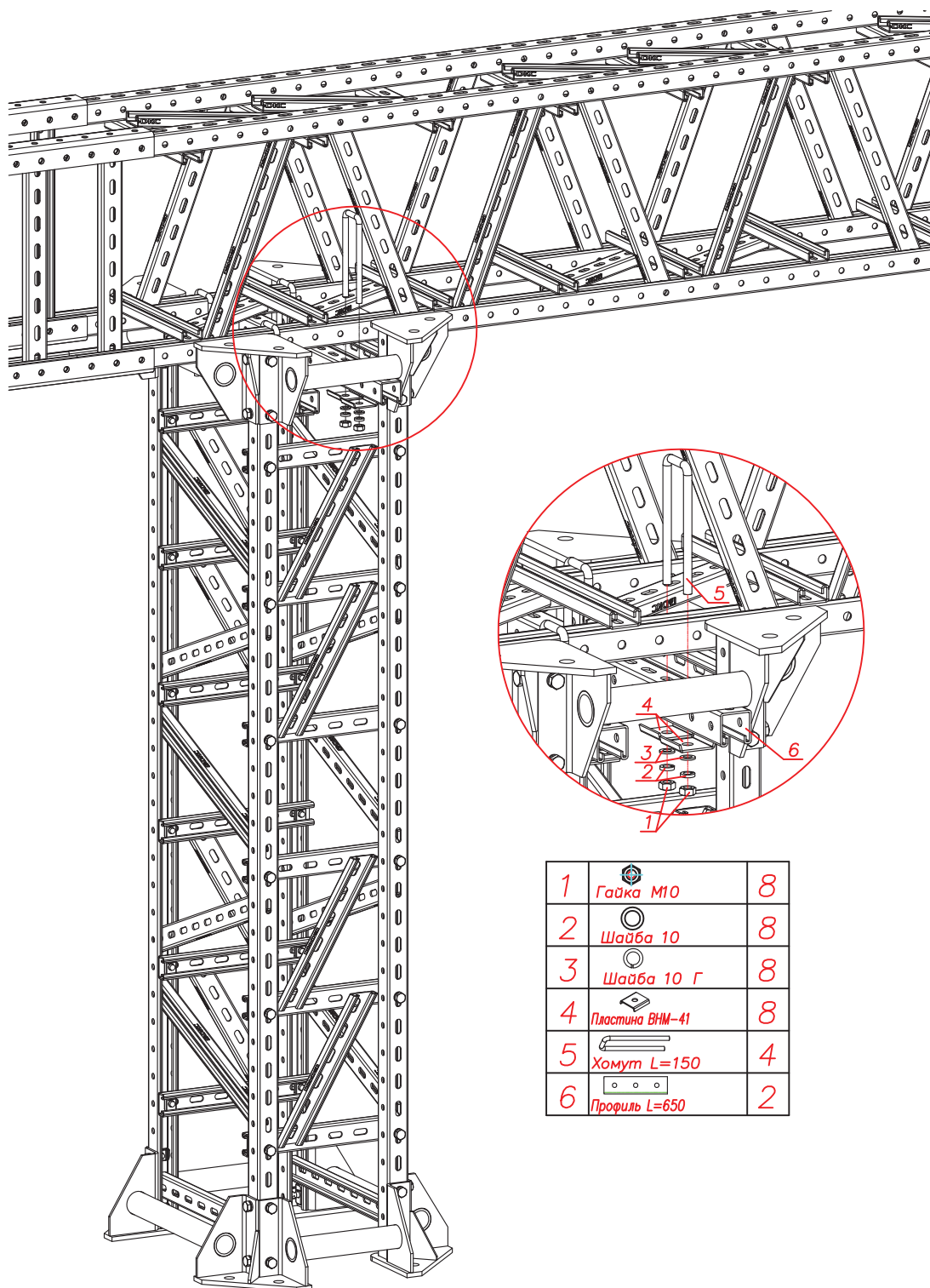
L=3200 мм

1	Болт М10х25	32
2	Гайка М10	32
3	Шайба 10	32
4	Шайба 10 г	32



Назначение	Описание	Кол-во, шт.	Длина L, мм	Ширина Н, мм	Суммарный вес, кг	Состав, исп. 2
Набор для сборки основания	основание опорной конструкции	2	1700	428	54,6	BTG2001HDZ
	набор метизов для соединения основания	1	1700	428	54,6	BTM8820
	основание опорной конструкции	2	3200	428	104,6	BTG2001HDZ
	набор метизов для соединения основания	1	3200	428	104,6	BTM8820

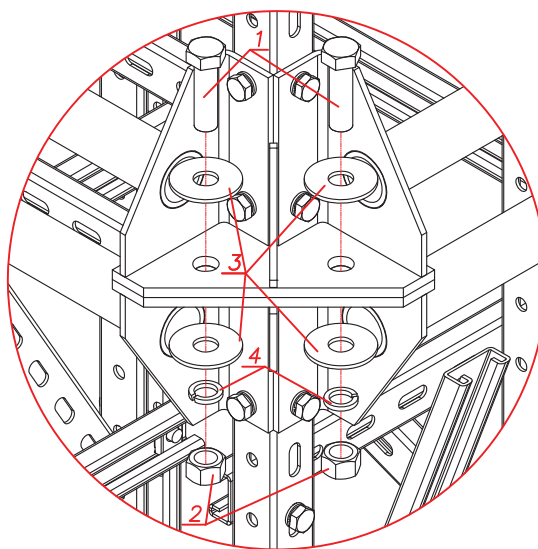
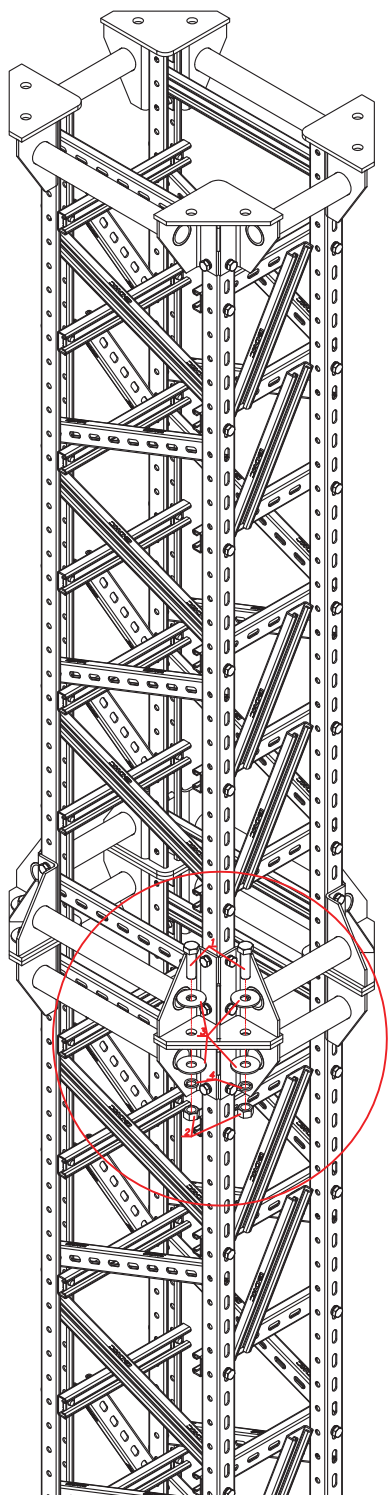
## Соединение вертикальной колонны и горизонтального ригеля



1	Гайка М10	8
2	Шайба 10	8
3	Шайба 10 Г	8
4	Пластина ВМ-41	8
5	Хомут L=150	4
6	Профиль L=650	2

Назначение	Описание	Кол-во, шт.	Длина L, мм	Ширина Н, мм	Состав, исп. 2
Набор для крепления ригеля к колонне	набор хомутов для соединения колонны с ригелем	1	1700	200	ВНУ2010
	набор хомутов для соединения колонны с ригелем	1	3200	200	ВНУ2010

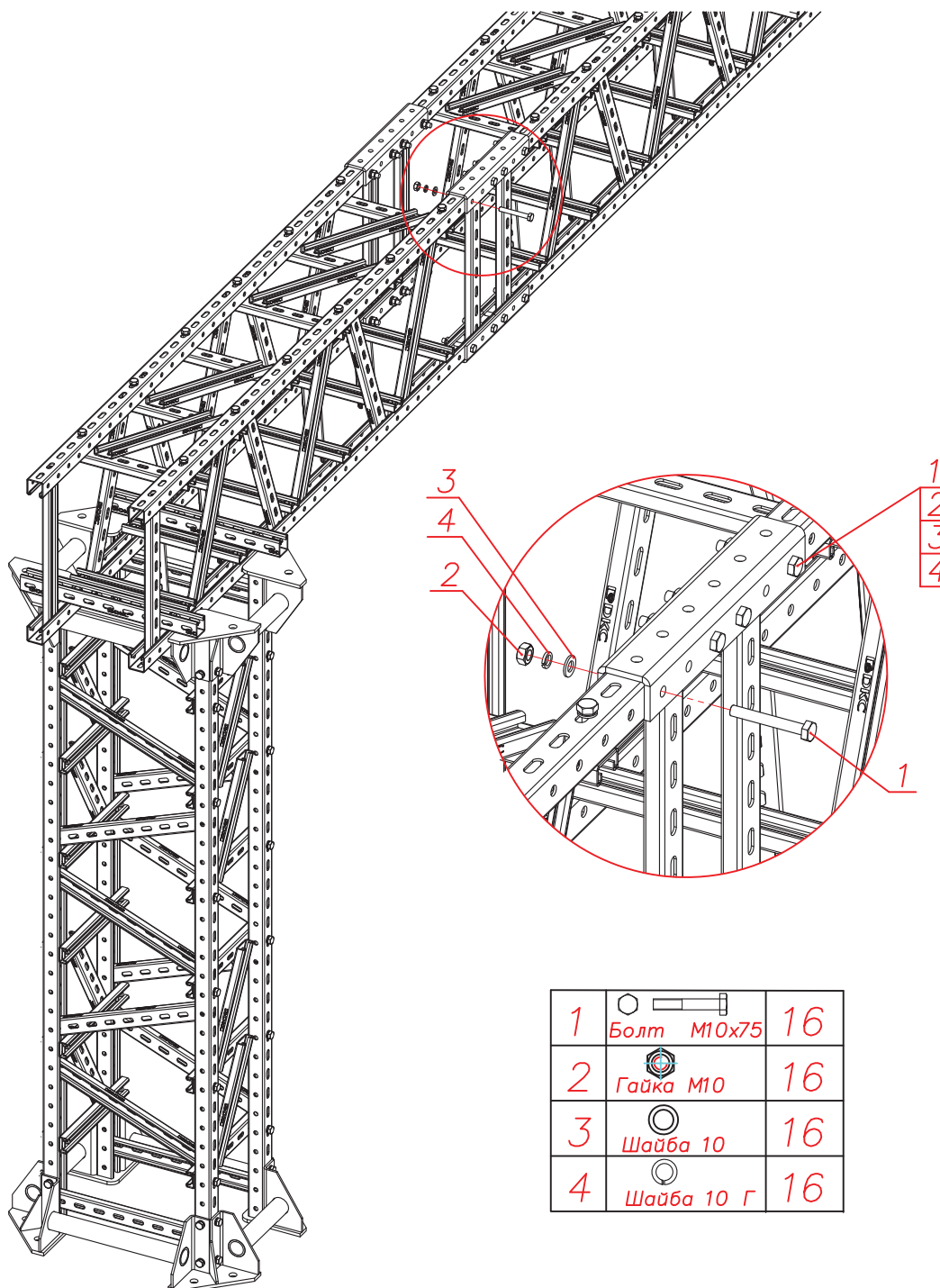
## Соединение вертикальных колонн между собой



1	Болт М16х50	8
2	Гайка М16	8
3	Шайба 16	16
4	Шайба 16 Г	8

Назначение	Описание	Кол-во, шт.	Длина L, мм	Ширина Н, мм	Состав, исп. 2
Набор для соединения колонн	набор метизов для соединения колонн	1	1700	428	ВТМ8825
	набор метизов для соединения колонн	1	3200	428	ВТМ8825

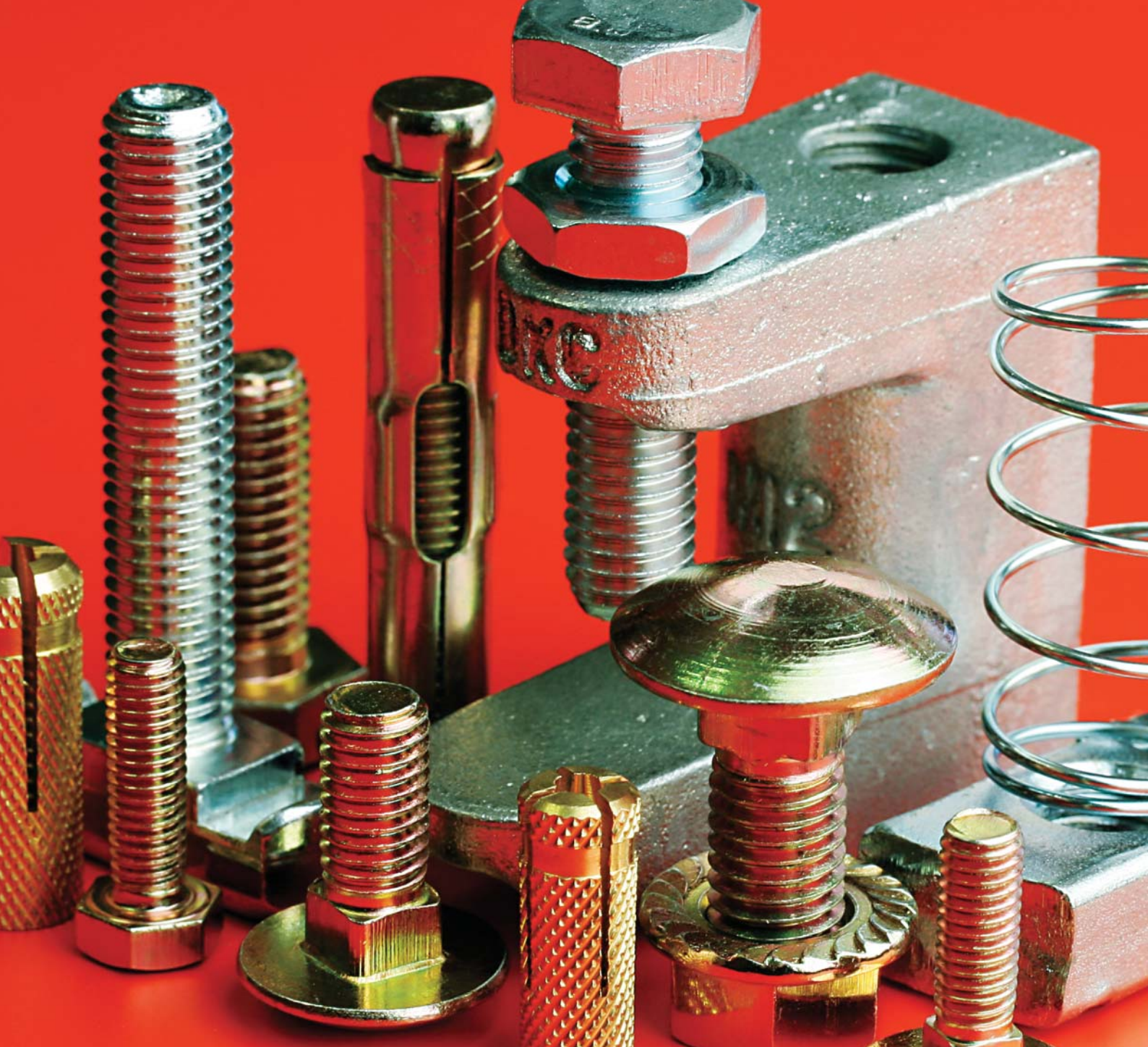
## Соединение ригелей между собой



1	Болт М10х75	16
2	Гайка М10	16
3	Шайба 10	16
4	Шайба 10 Г	16

Назначение	Описание	Кол-во, шт.	Длина L, мм	Ширина Н, мм	Состав, исп. 2
Набор для соединения ригелей	соединитель опорной конструкции	4	1700	428	ВРН4130НДЗ
	набор метизов для соединения ригеля	1	1700	428	ВТМ8841
	соединитель опорной конструкции	4	1700	428	ВРН4130НДЗ
	набор метизов для соединения ригеля	1	1700	428	ВТМ8841





## Система крепежа "M5 Combitech"

Система крепежа .....	654
Метрический крепеж (болты, винты, гайки, шайбы, шпильки) .....	655
Анкеры, дюбели .....	662
Такелаж .....	669
Инструмент .....	676
Инструкции по монтажу .....	677

## Система крепежа "M5 Combitech"

### Сфера применения

Система крепежа "M5 Combitech" – универсальная система крепежных элементов для построения кабельных трасс на основе металлических лотков и монтажных элементов ДКС. Большой ассортимент стандартных и специальных крепежных изделий позволяет наилучшим образом обеспечить потребности заказчика в зависимости от условий монтажа и последующей эксплуатации кабельной трассы.



#### Коммерческая недвижимость

Для монтажа систем кабельных трасс на основе преимущественно листовых и проволочных лотков. Крепление монтажных конструкций к полу, стенам и потолку



#### Промышленные объекты

В зависимости от условий применения, используются как для соединения элементов кабельных трасс, так и для монтажа специализированных конструкций. Использование креплений к профилю, швеллеру и профнастилу



#### Пищевые и химические предприятия

Монтаж кабельных трасс из коррозионностойкой стали, где все применяемые крепежные элементы должны быть выполнены из нержавеющей стали

### Преимущества

Система "M5 Combitech" обладает следующими основными преимуществами:

- сроки поставки – наиболее ходовые позиции поддерживаются на складе в достаточном количестве;
- широкий ассортимент крепежа упрощает задачу установки монтажных элементов, в зависимости от требуемой нагрузочной способности кабельной трассы и материала сооружений;
- высокое качество крепежа – каждая партия проходит контроль качества на заводе-изготовителе и непосредственно при приеме на склад ДКС;
- удобная упаковка сокращает транспортные затраты в процессе доставки на объект, снижает временные затраты при монтаже;
- различные варианты исполнения крепежных изделий дают возможность корректно монтировать системы кабеленесущих трасс, учитывая условия эксплуатации;
- взаимозаменяемость – всегда можно подобрать аналог отсутствующей позиции при необходимости поставки непосредственно со склада.

### Структура формирования кодов

#### Оцинкованная сталь (стандартное исполнение)

При заказе стандартных исполнений "Оцинкованная сталь" для метизов используется код изделия без добавления дополнительных букв и обозначений.

Пример кода винта с крестообразным шлицем М6х10 в исполнении "Оцинкованная сталь": SM010610.

#### Горячеоцинкованная сталь (HDZ)

При заказе специального исполнения "Горячеоцинкованная сталь" к стандартному коду изделия добавляются буквы "HDZ".

Пример кода винта с крестообразным шлицем М6х10 в исполнении "Горячеоцинкованная сталь": SM010610HDZ.

#### Нержавеющая сталь (INOX)

При заказе специального исполнения "Нержавеющая сталь" к стандартному коду изделия добавляются буквы "INOX" или "INOX316L", в зависимости от типа нержавеющей стали, используемой для изготовления метизов.

Пример кода винта с крестообразным шлицем М6х10 в исполнении "Нержавеющая сталь", изготовленного из нержавеющей стали типа AISI 304 (A2): SM010610INOX.

Пример кода винта с полуцилиндрической головкой М6х10 в исполнении "Нержавеющая сталь", изготовленного из нержавеющей стали типа AISI 316L (A4): SM090610INOX316L.

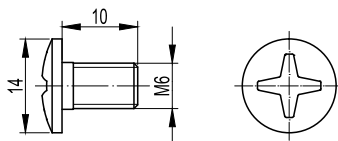
#### Цинк-ламельное покрытие (ZL)

При заказе специального исполнения "Цинк-ламельное покрытие" к стандартному коду изделия добавляются буквы "ZL".

Пример кода шпильки М8х2000 в исполнении "Цинк-ламельное покрытие": SM200802ZL.

## Метрический крепеж

### Винт с крестообразным шлицем



**Назначение:**

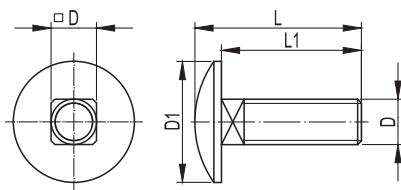
- соединение листовых или лестничных лотков между собой, крепление листовых или лестничных лотков к монтажным аксессуарам.

**Характеристики:**

- класс прочности 4,8 для исполнения 1.

Обозначение	Шт./упак.	Вес упак., кг	Код, исп. 1	Код, исп. 2	Код, исп. 3	Код, исп. 3, AISI 316L
M6x10	200	0,90	CM010610	CM010610HDZ	CM010610INOX	CM010610INOX316L

### Винт с гладкой головкой и квадратным подголовником



**Назначение:**

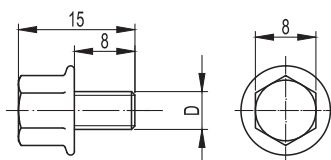
- соединение монтажных элементов между собой и крепление лестничных лотков к монтажным аксессуарам.

**Характеристики:**

- класс прочности 4,8 для исполнения 1.

Обозначение DxL1	L, мм	D1, мм	Шт./упак.	Вес упак., кг	Код, исп. 1	Код, исп. 2	Код, исп. 3	Код, исп. 3, AISI 316L
M6x16	19,88	16,55	100	0,60	CM010616	-	CM010616INOX	CM010616INOX316L
M6x20	23,88	16,55	100	0,74	CM010620	CM010620HDZ	-	-
M6x25	28,88	16,55	100	0,80	CM010625	-	-	-
M8x20	24,88	20,65	50	0,80	CM010820	-	-	-
M10x25	30,38	24,65	50	1,40	CM011025	-	-	-

### Винт для обеспечения электрического контакта крышек



**Назначение:**

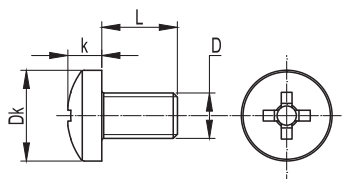
- соединение крышек лотка между собой внахлест, обеспечение электрического контакта.

**Характеристики:**

- класс прочности 4,8 для исполнения 1.

Обозначение Dx8	Шт./упак.	Вес упак., кг	Код, исп. 1	Код, исп. 2	Код, исп. 3
M5x8	200	0,88	CM030508	CM030508HDZ	CM030508INOX
M6x8	200	1,24	CM030608	-	CM030608INOX

### Винт с полуцилиндрической головкой



**Назначение:**

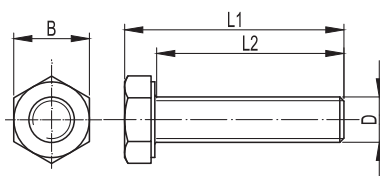
- соединение монтажных элементов между собой.

**Характеристики:**

- класс прочности 4,8 для исполнения 1.

Обозначение DxL	Dk, мм	k, мм	Шт./упак.	Вес упак., кг	Код, исп. 1	Код, исп. 3, AISI 316L
M6x10	12	4,6	200	1,0	CM090610	CM090610INOX316L
M6x20	12	4,6	200	1	-	CM090620INOX316L



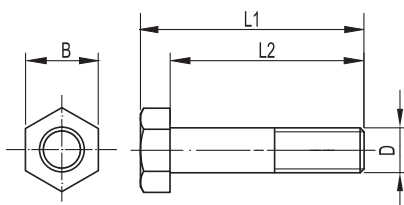
**Болт с шестигранной головкой**

**Назначение:**

- соединение монтажных элементов между собой, совместно с анкерами, крепление монтажных конструкций к стенам, потолку или полу.

**Характеристики:**

- класс прочности 4,8 для исполнения 1.

Обозначение DxL2	L1, мм	B, мм	Шт./упак.	Вес упак., кг	Код, исп. 1	Код, исп. 2	Код, исп. 3	Код, исп. 3, AISI 316L
M4x16	18,8	7	200	0,38	CM080416	-	-	-
M5x20	23,5	8	100	0,40	CM080520	-	-	-
M6x8	12	10	200	0,80	CM020608	-	-	-
M6x12	16	10	200	1,00	CM020612	CM020612HDZ	-	-
M6x20	24	10	200	1,20	CM020620	CM020620HDZ	-	CM020620INOX316L
M6x25	29	10	100	0,70	CM080625	-	-	CM080625INOX316L
M6x45	49	10	100	1,20	CM080645	-	-	CM080645INOX316L
M8x16	21,3	13	100	1,10	CM020816	CM020816HDZ	CM020816INOX	CM020816INOX316L
M8x25	30,3	13	100	1,40	CM020825	-	-	-
M8x30	35,3	13	80	1,30	CM080830	-	CM080830INOX	CM080830INOX316L
M8x40	45,3	13	70	1,31	CM080840	-	-	-
M8x50	55,3	13	60	1,44	CM080850	-	-	-
M8x80	85,3	13	40	1,2	CM080880	CM080880HDZ	-	-
M10x25	31,4	17	50	1,25	CM021025	CM021025HDZ	-	-
M10x35	41,4	17	40	1,44	CM081035	CM081035HDZ	CM081035INOX	CM081035INOX316L
M10x40	46,4	17	40	1,56	CM081040	-	-	-
M10x50	56,4	17	50	1,85	CM021050	-	-	-
M10x60	66,4	17	30	1,38	CM081060	CM081060HDZ	-	-
M10x70	76,4	17	30	1,38	CM081070	-	-	-
M10x80	86,4	17	30	1,53	CM081080	CM081080HDZ	-	-
M10x90	96,4	17	30	1,68	CM081090	CM081090HDZ	-	-
M10x100	106,4	17	20	1,22	CM081010	-	-	-
M10x110	116,4	17	20	1,32	CM081011	-	-	-
M10x120	126,4	17	20	1,42	CM081012	-	-	-
M12x40	47,5	19	30	1,50	CM081240	CM081240HDZ	CM081240INOX	CM081240INOX316L
M12x80	87,5	19	20	1,40	CM081280	-	-	-
M14x40	48,8	22	20	1,56	CM081440	-	-	-
M16x45	55	24	15	1,50	CM081645	-	-	-
M16x60	70	24	15	1,65	CM081660	-	-	-

**Болт с шестигранной головкой с частичной резьбой**

**Назначение:**

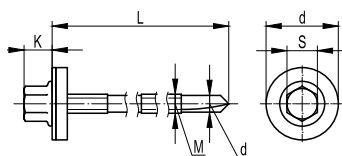
- болт M8x60 – для соединения потолочных креплений SML, SSC и консолей ML, BM с профилями PSL, PSM; M8x70 – для соединения потолочных креплений SSM с профилями PSL, PSM.

**Характеристики:**

- класс прочности 4,8 для исполнения 1.

Обозначение DxL2	L1, мм	B, мм	Шт./упак.	Вес упак., кг	Код, исп. 1	Код, исп. 2	Код, исп. 3	Код, исп. 3, AISI 316L
M8x60	65,3	13	50	1,3	CM020860	CM020860HDZ	-	CM020860INOX316L
M8x70	75,3	13	40	1,2	CM020870	CM020870HDZ	CM020870INOX	CM020870INOX316L

## Самосверлящий самонарезающий винт с шайбой для крепления конструкций к сэндвич-панелям



### Назначение:

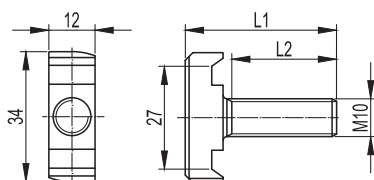
- крепление молниеотводной полосы и несущих конструкций к сэндвич-панелям.

### Характеристики:

- номер сверла: 5.

Диаметр М, мм	Диаметр шляпки D/ диаметр головки S, мм	Длина L, мм	Толщина скрепляемых слоев, мм	Скорость вращения сверла, об./мин	Предел прочности на растяжение, кН	Предел прочности на срез, кН	Шт./ упак.	Вес упак., кг	Код, исп. 1
5,5	19/8	105	50-70	1000	11	7,8	50	0,95	CM273100
5,5	19/8	135	70-100	1000	11	7,8	50	1,00	CM273130
5,5	19/8	155	80-120	1000	11	7,8	50	1,00	CM273150
5,5	19/8	185	100-150	1000	11	7,8	100	2,90	CM273180

## Винт для крепления к С-образному профилю



### Назначение:

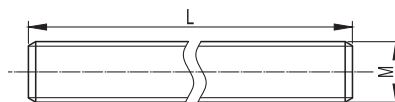
- крепление тяжелых консолей к различным видам С-образного профиля, к одинарным и двойным подвесам. Позволяет также крепиться к траверсам и консолям на основе С-образного профиля.

### Характеристики:

- класс прочности 4,8 для исполнения 1.

Обозначение M10xL2	L1, мм	Шт./упак.	Вес упак., кг	Код, исп. 1	Код, исп. 3, AISI 316L
M10x30	40	50	2,10	CM041030	CM041030INOX316L
M10x50	60	50	2,60	CM041050	CM041050INOX316L

## Шпилька резьбовая



### Назначение:

- подвес кабеленесущих трасс к потолку.
- Характеристики:**
- класс прочности 4,8 для исполнения 1.

Обозначение МxL	L, м	Кол-во в упак., м	Вес упак., кг	Код, исп. 1	Код, исп. 3	Код, исп. 3, AISI 316L	Код, исп. 4
M6x1000	1	100	16,6	CM200601	CM200601INOX	CM200601INOX316L	-
M6x2000	2	100	16,6	CM200602	CM200602INOX	CM200602INOX316L	-
M8x1000	1	50	15,1	CM200801	CM200801INOX	CM200801INOX316L	CM200801ZL
M8x2000	2	50	15,1	CM200802	CM200802INOX	CM200802INOX316L	CM200802ZL
M10x1000	1	25	11,65	CM201001	CM201001INOX	CM201001INOX316L	CM201001ZL
M10x2000	2	50	23,3	CM201002	CM201002INOX	CM201002INOX316L	CM201002ZL
M12x1000	1	20	14,1	CM201201	CM201201INOX	CM201201INOX316L	CM201201ZL
M12x2000	2	20	14,1	CM201202	CM201202INOX	CM201202INOX316L	CM201202ZL
M16x1000	1	1	1,11	CM201601	-	-	-

## Шпилька резьбовая, короткая



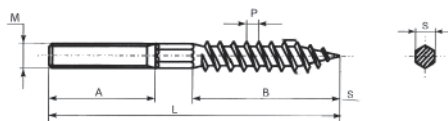
### Назначение:

- крепление трубных хомутов к профилям и консолям, соединение монтажных аксессуаров между собой.

### Характеристики:

- класс прочности 4,8 для исполнения 1.

Обозначение МxL	L, мм	Кол-во в упак., шт.	Вес упак., кг	Код, исп. 1
M8x40	40	100	1,02	CM200804
M8x60	60	100	1,32	CM200806
M8x80	80	100	1,85	CM200808
M8x100	100	100	2,35	CM200810
M10x40	40	50	1,09	CM201004
M10x60	60	50	1,33	CM201006
M10x80	80	50	1,81	CM201008
M10x100	100	50	2,06	CM201010
M12x80	80	50	3,62	CM201208
M12x100	100	50	4,12	CM201210

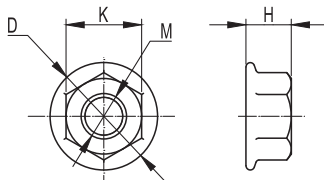
**Шпилька-шуруп**

**Назначение:**

- крепление трубных хомутов и прочих монтажных аксессуаров в деревянное основание, либо в кирпич, бетон, природный камень совместно с дюбелем соответствующего размера.

**Характеристики:**

- класс прочности 4,8 для исполнения 1.

Обозначение МxL	L, мм	A, мм	B, мм	P, мм	Кол-во в упак., шт.	Вес упак., кг	Код, исп. 1
M8x60	60	20	30	3	100	1,32	CM260806
M8x80	80	30	40	3	100	1,85	CM260808
M8x100	100	40	50	3	100	2,35	CM260810
M8x120	120	50	50	3	100	2,99	CM260812
M8x150	150	50	50	3	100	4,03	CM260815
M10x80	80	20	45	3	50	1,81	CM261008
M10x100	100	40	45	3	50	2,06	CM261010
M10x120	120	40	55	3	50	2,33	CM261012
M10x150	150	50	55	3	50	3,07	CM261015

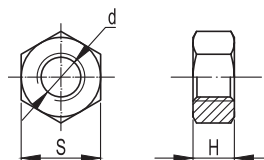
**Гайка с насечкой, препятствующей отвинчиванию**

**Назначение:**

- соединение кабельных лотков между собой и крепление лотков к монтажным аксессуарам.

**Характеристики:**

- класс прочности 5 для исполнения 1.

Обозначение М	К, мм	D, мм	H, мм	Шт./упак.	Вес упак., кг	Код, исп. 1	Код, исп. 2	Код, исп. 3	Код, исп. 3, AISI 316L
M5	8	11,8	5	200	0,36	CM100500	-	-	-
M6	10	14,2	6	200	0,8	CM100600	CM100600HDZ	CM100600INOX	CM100600INOX316L
M8	13	17,9	8	100	0,8	CM100800	CM100800HDZ	CM100800INOX	CM100800INOX316L
M10	16	21,8	10	100	1,1	CM101000	CM101000HDZ	CM101000INOX	CM101000INOX316L
M12	18	26,0	12	50	0,9	CM101200	CM101200HDZ	CM101200INOX	CM101200INOX316L

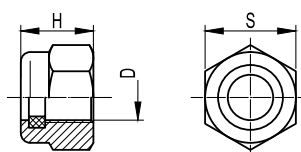
**Гайка шестигранная**

**Назначение:**

- соединение монтажных аксессуаров между собой и крепление кабельных лотков к монтажным аксессуарам.

**Характеристики:**

- класс прочности 5 для исполнения 1.

Обозначение d	S, мм	Высота H, мм	Шт./упак.	Вес упак., кг	Код, исп. 1	Код, исп. 2	Код, исп. 3	Код, исп. 3, AISI 316L
M6	10	5,2	200	0,5	CM110600	CM110600HDZ	CM110600INOX	CM110600INOX316L
M8	13	6,8	100	0,5	CM110800	-	CM110800INOX	CM110800INOX316L
M10	16	8,4	100	0,6	CM111000	CM111000HDZ	CM111000INOX	CM111000INOX316L
M12	18	10,8	50	0,8	CM111200	CM111200HDZ	CM111200INOX	CM111200INOX316L
M16	24	12,3	30	1	CM111600	-	-	-

**Гайка самоконтрящаяся**

**Назначение:**

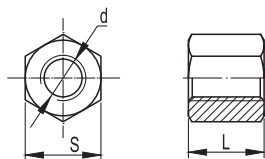
- соединение монтажных аксессуаров между собой и крепление кабельных лотков к монтажным аксессуарам.

**Характеристики:**

- класс прочности 5 для исполнения 1.

Обозначение d	S, мм	Высота H, мм	Шт./упак.	Вес упак., кг	Код, исп. 1
M6	10	6	200	0,4	CM250600
M8	13	8	100	0,5	CM250800
M10	16	10	100	1,1	CM251000
M12	18	12	50	0,8	CM251200

## Соединительная гайка



### Назначение:

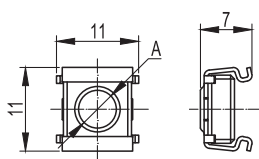
- соединение резьбовых шпилек между собой.

### Характеристики:

- класс прочности 5 для исполнения 1.

Обозначение dxL	S, мм	Шт./упак.	Вес упак., кг	Код, исп. 1
M6x25	10	150	1,50	CM210625
M8x25	13	100	1,75	CM210825
M10x30	17	50	1,90	CM211030
M12x40	19	50	3,00	CM211240

## Гайка закладная



### Назначение:

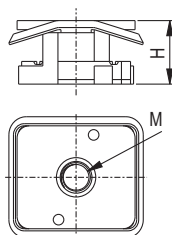
- крепление монтажных аксессуаров в электротехнических шкафах;
- устанавливается в стандартную перфорацию.

### Характеристики:

- класс прочности 5 для исполнения 1.

Обозначение A	Шт./упак.	Вес упак., кг	Код, исп. 1
M6	50	0,3	CM230600
M8	50	0,6	CM230800

## Гайка монтажная



### Назначение:

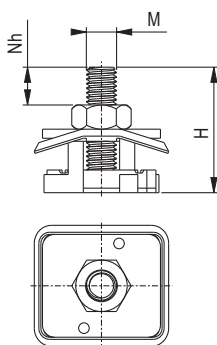
- монтаж трубных хомутов и прочих монтажных аксессуаров в C-образный профиль ВРL-41, ВРМ-41, ВРD-41 и в консоли ВВР-41 совместно со шпилькой.

### Характеристики:

- класс прочности 5 для исполнения 1.

Обозначение M	H, мм	Шт./упак.	Вес упак., кг	Код, исп. 1
M8	21	100	5,4	CM340800
M10	21	100	6,3	CM341000
M12	21	100	6,0	CM341200

## Гайка монтажная со шпилькой



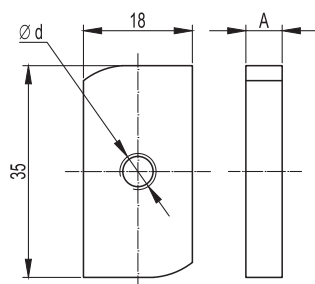
### Назначение:

- монтаж трубных хомутов и прочих монтажных аксессуаров в C-образный профиль ВРL-41, ВРМ-41, ВРD-41 и в консоли ВВР-41.

### Характеристики:

- класс прочности 5 для исполнения 1.

Обозначение M	H, мм	Nh, мм	Шт./упак.	Вес упак., кг	Код, исп. 1
M8	50	13	100	7,5	CM350840
M8	70	33	100	8,1	CM350860
M10	50	11	100	9,3	CM351040
M10	70	31	100	10,2	CM351060

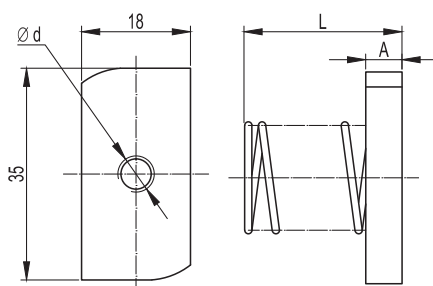
**Гайка для подвешивания профиля**

**Назначение:**

- крепление консолей к С-образному профилю, подвесам и траверсам на основе С-образного профиля типоразмеров 21x41 и 41x41.

**Характеристики:**

- класс прочности 5 для исполнения 1.

Обозначение d	A, мм	Шт./упак.	Вес упак., кг	Код, исп. 1	Код, исп. 2	Код, исп. 3	Код, исп. 3, AISI 316L
M6	5,5	100	2,40	CM140600	-	-	CM140600INOX316L
M8	7,5	100	3,40	CM140800	-	-	CM140800INOX316L
M10	8,8	100	3,70	CM141000	CM141000HDZ	CM141000INOX	CM141000INOX316L
M12	11,5	100	4,40	CM141200	-	-	-

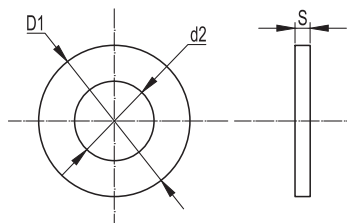
**Гайка с пружиной для подвешивания профиля**

**Назначение:**

- крепление консолей к С-образному профилю, подвесам и траверсам на основе С-образного профиля. Гайка с обычной пружиной применяется с профилем типоразмера 21x41, гайка с удлиненной пружиной – с профилем 41x41.

**Характеристики:**

- класс прочности 5 для исполнения 1.

Пружина	Обозначение d	A, мм	L, мм	Шт./упак.	Вес упак., кг	Код, исп. 1	Код, исп. 3, AISI 316L
Обычная	M6	5,5	25,5	50	1,5	CM150600	-
	M8	7,5	27,5	50	1,8	CM150800	-
	M10	8,8	28,8	50	2,0	CM151000	-
	M12	11,5	31,5	50	2,5	CM151200	-
Удлиненная	M6	5,5	45,5	50	1,5	CM160600	CM160600INOX316L
	M8	7,5	47,5	50	1,8	CM160800	CM160800INOX316L
	M10	8,8	48,8	50	2,0	CM161000	CM161000INOX316L
	M12	11,5	51,5	50	2,5	CM161200	-

**Шайба с узкими полями**

**Назначение:**

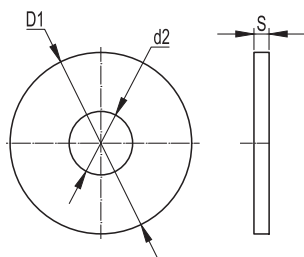
- крепление монтажных элементов между собой.

**Отличительные особенности:**

- узкие поля.

Обозначение	d2, мм	D1, мм	S, мм	Шт./упак.	Вес упак., кг	Код, исп. 1	Код, исп. 2
M4	4,5	9	0,8	500	0,16	CM240400	-
M5	5,5	10	1,0	500	0,22	CM240500	-
M6	6,6	12	1,6	200	0,2	CM240600	-
M8	9,0	16	1,6	100	0,2	CM240800	-
M10	11,0	20	2,0	100	0,4	CM241000	CM241000HDZ
M12	13,5	24	2,5	50	0,31	CM241200	CM241200HDZ
M14	15,5	28	2,5	50	0,43	CM241400	-
M16	17,5	30	3,0	40	0,46	CM241600	-

## Шайба кузовная



**Назначение:**

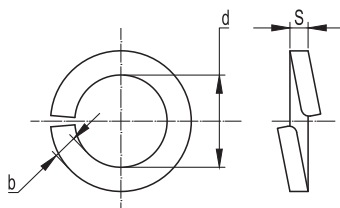
- крепление монтажных элементов между собой.

**Отличительные особенности:**

- широкие поля.

Обозначение	d2, мм	D1, мм	S, мм	Шт./упак.	Вес упак., кг	Код, исп. 1	Код, исп. 3	Код, исп. 3, AISI 316L
M4	4,5	12	1,0	500	0,22	CM120400	-	-
M5	5,5	15	1,2	500	0,26	CM120500	-	-
M6	6,6	18	1,6	200	0,60	CM120600	CM120600INOX	CM120600INOX316L
M8	9,0	24	2,0	100	0,36	CM120800	CM120800INOX	CM120800INOX316L
M10	11,0	30	2,5	100	0,38	CM121000	CM121000INOX	CM121000INOX316L
M12	13,5	37	3,0	50	0,41	CM121200	CM121200INOX	CM121200INOX316L
M14	15,5	44	3,0	50	0,60	CM121400	-	-
M16	17,5	50	3,0	40	0,68	CM121600	-	-

## Шайба гровер



**Назначение:**

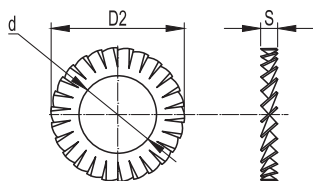
- крепление монтажных элементов между собой.

**Отличительные особенности:**

- предотвращение самопроизвольного развинчивания соединений.

Обозначение	d, мм	b, мм	S, мм	Шт./упак.	Вес упак., кг	Код, исп. 1	Код, исп. 2	Код, исп. 3	Код, исп. 3, AISI 316L
M6	6,1	1,6	1,2	400	0,4	CM130600	CM130600HDZ	CM130600INOX	CM130600INOX316L
M8	8,2	2,0	1,6	200	0,4	CM130800	CM130800HDZ	CM130800INOX	CM130800INOX316L
M10	10,2	2,5	2,0	100	0,4	CM131000	CM131000HDZ	CM131000INOX	CM131000INOX316L
M12	12,2	3,5	2,5	50	0,4	CM131200	CM131200HDZ	CM131200INOX	CM131200INOX316L

## Шайба стопорная



**Назначение:**

- соединение лестничных лотков ДКС между собой.

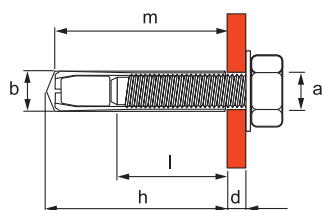
**Отличительные особенности:**

- предотвращение самопроизвольного развинчивания соединений.

Обозначение	d, мм	D2, мм	S, мм	Шт./упак.	Вес упак., кг	Код, исп. 1	Код, исп. 2	Код, исп. 3	Код, исп. 3, AISI 316L
M6	6,4	11,0	1,4	200	0,10	CM220600	CM220600HDZ	CM220600INOX	CM220600INOX316L
M8	8,4	15,0	1,8	200	0,15	CM220800	-	CM220800INOX	CM220800INOX316L
M10	10,5	18,0	1,8	100	0,13	CM221000	-	CM221000INOX	CM221000INOX316L
M12	12,5	20,0	1,8	100	0,16	CM221200	-	CM221200INOX	CM221200INOX316L

## Анкеры, дюбели

### Стальной забивной анкер


**Назначение:**

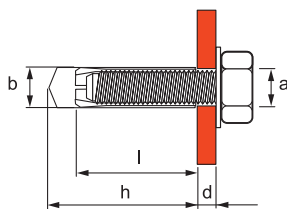
- крепление тяжеловесных конструкций к бетону, природному камню и полнотелому кирпичу.

**Отличительные особенности:**

- экономичный и быстрый монтаж;
- небольшая глубина высверливаемого отверстия;
- крепление может быть ослаблено в любое время;
- для удобства монтажа используется инструмент для забивания анкеров (код: СМТ00002).

Диаметр резьбы	Длина анкера, мм	Диаметр сверла, мм	Глубина внутрен. резьбы, мм	Глубина бурения, мм	Момент затяжки, Нм	Мин. расст. между анкер., мм	Мин. расст. от края, мм	Нагрузка на вырыв для бетона С 30/37, кН	Шт./упак.	Вес упак., кг	Код, исп. 1	Код, исп. 2
a	m	b	l	h								
M6	25	8	11,5	27	4	140	140	10,0	200	1,20	СМ400625	-
M8	30	10	13,5	32	8	140	140	12,0	100	1,20	СМ400830	СМ400830HDZ
M10	40	12	16	42	15	160	160	19,0	70	1,12	СМ401040	СМ401040HDZ
M12	50	15	21	53	35	190	190	27,2	30	1,50	СМ401250	-
M16	65	20	26	68	60	250	250	41,0	15	1,65	СМ401665	-

### Латунный разрезной анкер


**Назначение:**

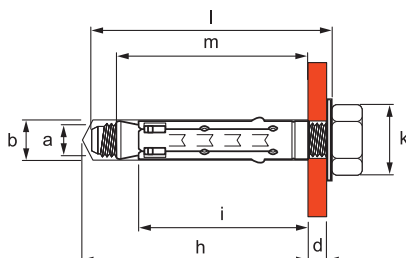
- крепление легких конструкций к бетону, природному камню и полнотелому кирпичу.

**Отличительные особенности:**

- не требует значительных усилий при забивании;
- подходит для сжатой зоны бетона;
- высокие допустимые нагрузки как в зоне сжатия, так и в зоне растяжения.

Диаметр резьбы	Длина анкера, мм	Диаметр сверла, мм	Глубина бурения, мм	Нагрузка на вырыв для бетона С 20/25, кН	Шт./упак.	Вес упак., кг	Код
a	l	b	h				
M4	16	5	20	0,5	200	0,50	СМ410416
M5	21	6,5	25	0,8	200	0,64	СМ410421
M6	24	8	28	1,3	200	0,95	СМ410625
M8	31	10	35	2,0	100	0,72	СМ410831
M10	34	12	39	2,5	90	1,30	СМ411034
M12	41	15	46	3,1	50	1,30	СМ411241
M14	43	20	50	4,2	25	1,60	СМ411443
M16	45	22	52	5,0	20	1,50	СМ411645

### Стандартный анкер


**Назначение:**

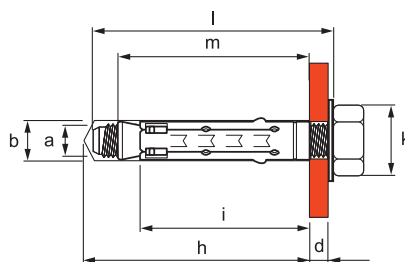
- крепление тяжеловесных конструкций к бетону, природному камню и полнотелому кирпичу.

**Отличительные особенности:**

- универсальный в использовании;
- возможность многократного демонтажа;
- пластмассовая заглушка защищает от загрязнения буровой пылью.

Диаметр резьбы	Длина анкера, мм	Диаметр сверла, мм	Длина гильзы, мм	Глубина бурения, мм	Момент затяжки, Нм	Макс. толщина закрепл. матер., мм	Мин. расст. между анкер., мм	Мин. расст. от края, мм	Допустимые нагрузки для бетона С 20/25, кН		Шт./упак.	Вес упак., кг	Код, исп. 1
									вырыв	срез			
a	m	b	i	h		d							
M6	48	10	40	55	10	5	155	78	10,0	12,8	50	1,00	СМ420645
M8	54	12	45	60	25	10	190	95	12,1	18,4	50	1,05	СМ420850
M10	64	15	52	67	45	20	215	108	16,9	21,2	30	1,54	СМ421060
M12	80	18	65	80	75	25	265	133	22,2	39,2	20	2,50	СМ421274

## Стандартный анкер с болтом



### Назначение:

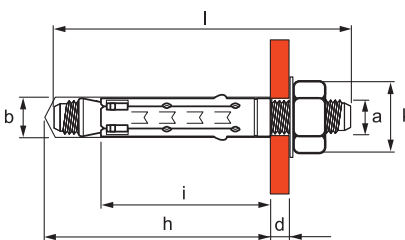
- крепление тяжеловесных конструкций к бетону, природному камню и полнотелому кирпичу.

### Отличительные особенности:

- в комплекте с болтом;
- универсальный в использовании;
- возможность многократного демонтажа;
- пластмассовая заглушка защищает от загрязнения буровой пылью.

Диаметр резьбы	Длина анкера, мм	Диаметр сверла, мм	Длина гильзы, мм	Глубина бурения, мм	Момент затяжки, Нм	Макс. толщина закрепл. матер., мм	Мин. расст. между анкер., мм	Мин. расст. от края, мм	Допустимые нагрузки для бетона С 20/25, кН		Шт./упак.	Вес упак., кг	Код, исп. 1
									вырыв	срез			
a	l	b	i	h		d							
M6	55	10	40	55	10	5	155	78	10,0	12,8	40	1,00	CM430645
M8	60	12	45	60	25	10	190	95	12,1	18,4	25	1,05	CM430850
M10	80	15	52	67	45	20	215	108	16,9	21,2	20	1,54	CM431060
M12	90	18	65	80	75	25	265	133	22,2	39,2	20	2,50	CM431274

## Стандартный анкер со шпилькой



### Назначение:

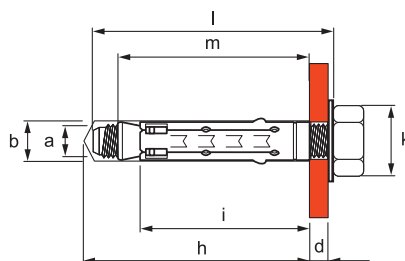
- крепление тяжеловесных конструкций к бетону, природному камню и полнотелому кирпичу.

### Отличительные особенности:

- в комплекте со шпилькой и гайкой;
- универсальный в использовании;
- возможность многократного демонтажа;
- пластмассовая заглушка защищает от загрязнения буровой пылью.

Диаметр резьбы	Длина анкера, мм	Диаметр сверла, мм	Длина гильзы, мм	Глубина бурения, мм	Момент затяжки, Нм	Макс. толщина закрепл. матер., мм	Мин. расст. между анкер., мм	Мин. расст. от края, мм	Допустимые нагрузки для бетона С 20/25, кН		Шт./упак.	Вес упак., кг	Код, исп. 1
									вырыв	срез			
a	l	b	i	h		d							
M6	60	10	40	55	6	5	155	78	10,0	12,8	40	1,00	CM440645
M8	70	12	45	60	15	10	190	95	12,1	18,4	25	1,15	CM440850
M10	90	15	52	67	30	20	215	108	16,9	21,2	20	1,56	CM441060
M12	110	18	65	80	50	25	265	133	22,2	39,2	20	2,60	CM441274

## Усиленный анкер



### Назначение:

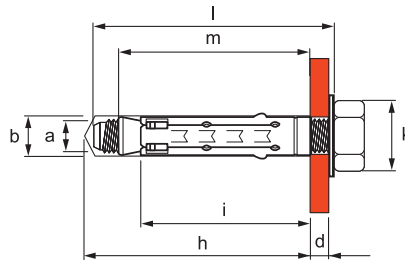
- крепление тяжеловесных конструкций к бетону, природному камню и полнотелому кирпичу.

### Отличительные особенности:

- распорные язычки предотвращают проворачивание при монтаже;
- возможность многократного демонтажа;
- пластмассовая заглушка защищает от загрязнения буровой пылью.

Диаметр резьбы	Длина анкера, мм	Диаметр сверла, мм	Длина гильзы, мм	Глубина бурения, мм	Мин. расст. между анкерами, мм	Мин. расст. от края, мм	Допустимые нагрузки для бетона С 20/25, кН		Шт./упак.	Вес упак., кг	Код, исп. 1
							вырыв	срез			
a	m	b	i	h							
M6	40	12	30	45	155	78	13,0	12,8	50	0,75	CM450645
M8	47	14	35	50	190	95	17,2	18,4	50	1,20	CM450850
M10	55	16	43	58	215	108	21,7	21,2	30	1,08	CM451065
M12	70	20	55	70	265	133	26,9	39,2	20	1,30	CM451275



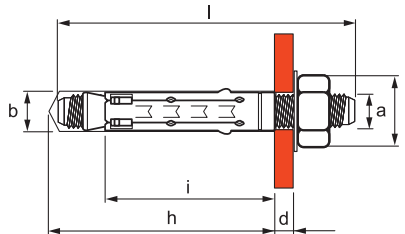
**Усиленный анкер с болтом**

**Назначение:**

- крепление тяжеловесных конструкций к бетону, природному камню и полнотелому кирпичу.

**Отличительные особенности:**

- в комплекте с болтом;
- распорные язычки предотвращают проворачивание при монтаже;
- возможность многократного демонтажа;
- пластмассовая заглушка защищает от загрязнения буровой пылью.

Диаметр резьбы	Длина анкера, мм	Диаметр сверла, мм	Длина гильзы, мм	Глубина бурения, мм	Момент затяжки, Нм	Макс. толщина закрепл. матер., мм	Мин. расст. между анкер., мм	Мин. расст. от края, мм	Допустимые нагрузки для бетона С 20/25, кН		Шт./упак.	Вес упак., кг	Код, исп. 1
									вырыв	срез			
a	l	b	i	h		d							
M6	55	12	30	45	10	5	155	78	13,0	12,8	40	1,20	CM460645
M8	60	14	35	50	25	10	190	95	17,2	18,4	25	1,35	CM460850
M10	80	16	43	58	45	20	215	108	21,7	21,2	20	1,80	CM461065
M12	90	20	55	70	75	25	265	133	26,9	39,2	20	3,20	CM461275

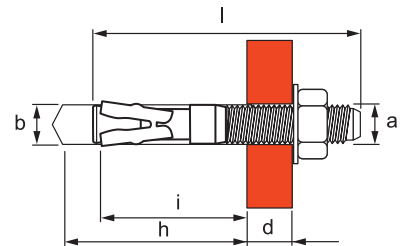
**Усиленный анкер со шпилькой**

**Назначение:**

- крепление тяжеловесных конструкций к бетону, природному камню и полнотелому кирпичу.

**Отличительные особенности:**

- в комплекте со шпилькой и гайкой;
- распорные язычки предотвращают проворачивание при монтаже;
- возможность многократного демонтажа;
- пластмассовая заглушка защищает от загрязнения буровой пылью.

Диаметр резьбы	Длина анкера, мм	Диаметр сверла, мм	Длина гильзы, мм	Глубина бурения, мм	Момент затяжки, Нм	Макс. толщина закрепл. матер., мм	Мин. расст. между анкер., мм	Мин. расст. от края, мм	Допустимые нагрузки для бетона С 20/25, кН		Шт./упак.	Вес упак., кг	Код, исп. 1
									вырыв	срез			
a	l	b	i	h		d							
M6	60	12	30	45	5	10	155	78	13,0	12,8	40	1,2	CM470645
M8	70	14	35	50	15	15	190	95	17,2	18,4	25	1,4	CM470850
M10	90	16	43	58	30	15	215	108	21,7	21,2	20	2,0	CM471065
M12	100	20	55	70	50	20	265	133	26,9	39,2	20	3,2	CM471275

**Усиленный клиновый анкер**

**Назначение:**

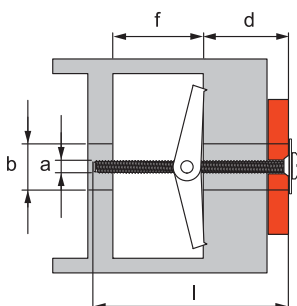
- крепление тяжеловесных конструкций к бетону, природному камню и полнотелому кирпичу.

**Отличительные особенности:**

- в комплекте с гайкой и шайбой;
- не требует точной глубины сверления и очистки отверстия;
- высокая скорость монтажа.

Диаметр резьбы	Длина анкера, мм	Диаметр сверла, мм	Глубина бурения, мм	Момент затяжки, Нм	Макс. толщина закрепл. матер., мм	Мин. расст. между анкер., мм	Мин. расст. от края, мм	Допустимые нагрузки для бетона С 20/25, кН		Шт./упак.	Вес упак., кг	Код, исп. 1
								вырыв	срез			
a	l	b	h		d							
M6	45	6	41	10	10	120	70	6,0	5,6	100	1,11	CM480645
M6	55	6	41	10	20	120	70	6,0	5,6	100	1,25	CM480655
M8	50	8	48	20	10	100	100	9,0	11,2	60	1,38	CM480850
M8	53	8	48	20	10	100	100	9,0	11,2	60	1,38	CM480853
M8	65	8	48	20	25	100	100	9,0	11,2	50	1,30	CM480865
M10	60	10	48	45	10	130	125	13,8	18,4	35	1,19	CM481060
M10	75	10	60	45	25	130	125	13,8	18,4	30	1,20	CM481075
M10	100	10	72	45	40	130	125	13,8	18,4	25	1,63	CM481001
M10	110	10	82	45	42	130	125	13,8	18,4	50	2	CM481011
M12	75	12	72	65	10	155	150	20,0	26,6	20	1,20	CM481275
M12	100	12	72	65	40	155	150	20,0	26,6	30	2,70	CM481201
M16	125	16	91	120	45	200	180	27,4	43,2	15	3,00	CM481612

## Складной пружинный анкер со шпилькой



**Назначение:**

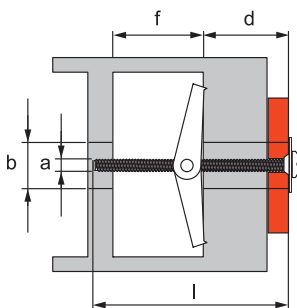
- крепление к гипсокартону, ДСП и подобным тонкостенным конструкциям.

**Отличительные особенности:**

- не требует точной глубины сверления и очистки отверстия;
- высокая скорость монтажа.

Диаметр резьбы	Длина, мм	Диаметр сверла, мм	Мин. глубина пустот, мм	Макс. толщина закрепления, мм	Нагрузка на вырыв, кН	Шт./упак.	Вес упак., кг	Код, исп. 1
a	l	b	f	d				
M3	95	10	25	60	0,4	20	0,24	CM500310
M3	95	12	28	57	0,4	20	0,28	CM500312
M4	95	14	32	53	0,4	20	0,42	CM500414

## Складной пружинный анкер с кольцом



**Назначение:**

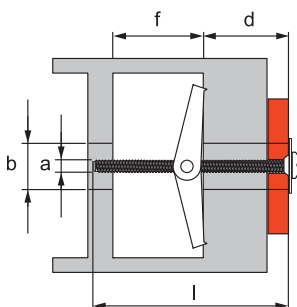
- крепление к гипсокартону, ДСП и подобным тонкостенным конструкциям.

**Отличительные особенности:**

- не требует точной глубины сверления и очистки отверстия;
- высокая скорость монтажа.

Диаметр резьбы	Длина, мм	Диаметр сверла, мм	Мин. глубина пустот, мм	Макс. толщина закрепления, мм	Нагрузка на вырыв, кН	Шт./упак.	Вес упак., кг	Код, исп. 1
a	l	b	f	d				
M3	65	10	25	35	0,4	20	0,14	CM510310
M3	65	12	28	33	0,4	20	0,28	CM510312
M4	65	14	32	31	0,5	20	0,44	CM510414

## Складной пружинный анкер с крюком



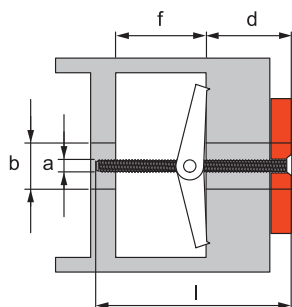
**Назначение:**

- крепление к гипсокартону, ДСП и подобным тонкостенным конструкциям.

**Отличительные особенности:**

- не требует точной глубины сверления и очистки отверстия;
- высокая скорость монтажа.

Диаметр резьбы	Длина, мм	Диаметр сверла, мм	Мин. глубина пустот, мм	Макс. толщина закрепления, мм	Нагрузка на вырыв, кН	Шт./упак.	Вес упак., кг	Код, исп. 1
a	l	b	f	d				
M3	65	12	25	35	0,4	20	0,40	CM520310
M4	65	14	32	31	0,5	20	0,50	CM520414

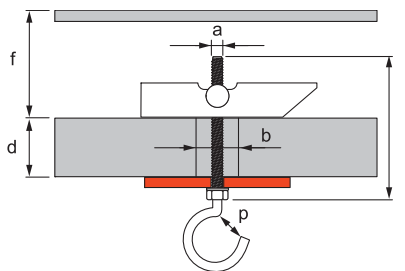
**Складной пружинный анкер с винтом**

**Назначение:**

- крепление к гипсокартону, ДСП и подобным тонкостенным конструкциям.

**Отличительные особенности:**

- не требует точной глубины сверления и очистки отверстия;
- высокая скорость монтажа.

Диаметр резьбы	Длина, мм	Диаметр сверла, мм	Мин. глубина пустот, мм	Макс. толщина закрепления, мм	Нагрузка на вырыв, кН	Шт./упак.	Вес упак., кг	Код, исп. 1
a	l	b	f	d				
M3	75	12	25	45	0,4	25	0,40	CM530310
M4	75	14	32	40	0,5	25	0,50	CM530414

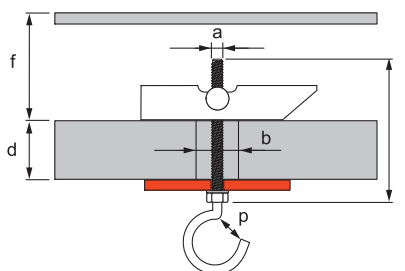
**Складной анкер со шпилькой**

**Назначение:**

- крепление к гипсокартону, ДСП и подобным тонкостенным конструкциям.

**Отличительные особенности:**

- не требует точной глубины сверления и очистки отверстия;
- высокая скорость монтажа.

Диаметр резьбы	Длина, мм	Диаметр сверла, мм	Мин. глубина пустот, мм	Макс. толщина закрепления, мм	Нагрузка на вырыв, кН	Шт./упак.	Вес упак., кг	Код, исп. 1
a	l	b	f	d				
M6	100	16	69	31	0,72	25	1,10	CM540616

**Складной анкер с крюком**

**Назначение:**

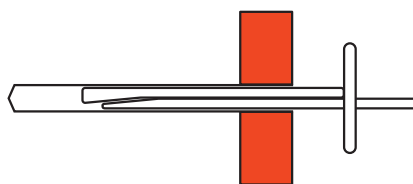
- крепление к гипсокартону, ДСП и подобным тонкостенным конструкциям.

**Отличительные особенности:**

- не требует точной глубины сверления и очистки отверстия;
- высокая скорость монтажа.

Диаметр резьбы	Длина, мм	Диаметр сверла, мм	Мин. глубина пустот, мм	Макс. толщина закрепления, мм	Нагрузка на вырыв, кН	Шт./упак.	Вес упак., кг	Код, исп. 1
a	l	b	f	d				
M6	100	16	69	31	0,72	25	1,10	CM550616

## Анкер-клин потолочный



**Назначение:**

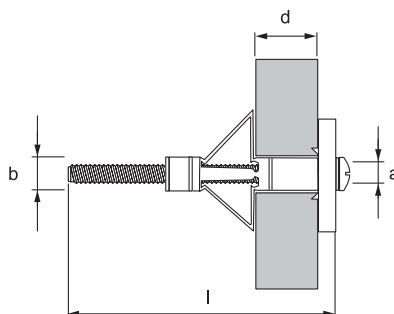
- крепление легких конструкций к бетону, природному камню и полнотелому кирпичу.

**Отличительные особенности:**

- высокая скорость монтажа;
- монтаж несъемный.

Размер	Диаметр светла, мм	Глубина бурения, мм	Глубина анкеровки, мм	Мин. расст. между анкерами, мм	Мин. расст. от края, мм	Допустимые нагрузки для бетона С 20/25, кН		Шт./упак.	Вес упак., кг	Код, исп. 1
						вырыв	срез			
6x35	6	45	32	200	100	0,5	0,5	100	1,05	CM490635
6x65	6	75	32	200	100	0,5	0,5	70	1,05	CM490665

## Металлический дюбель для пустотелых конструкций



**Назначение:**

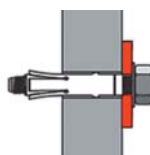
- крепление к гипсокартону, ДСП и подобным тонкостенным конструкциям.

**Отличительные особенности:**

- высокая прочность крепления благодаря надежному контакту опорных элементов с задней поверхностью панели;
- бортик дюбеля защищает его от проваливания в отверстие;
- острые зубцы, расположенные на стопорном бортике, предотвращают проворачивание дюбеля.

Обозначение	Длина винта, мм	Диаметр сверла, мм	Толщина плиты для закрепления дюбеля, мм	Нагрузка на вырыв, кН гипсокартон, 13 мм	Шт./упак.	Вес упак., кг	Код, исп. 1
a	l	b	d				
M4x20	28	7	0-4	0,1	200	1,00	CM560420
M4x32	41	7	3-9	0,1	100	0,65	CM560432
M4x38	47	7	8-15	0,1	100	0,73	CM560438
M4x45	54	7	16-21	0,1	90	0,81	CM560445
M4x59	67	7	24-34	0,1	75	0,90	CM560459
M5x52	60	9	9-21	0,2	50	1,10	CM560552
M5x65	74	9	24-32	0,2	40	0,80	CM560565
M6x52	60	10	9-21	0,2	40	0,90	CM560652
M6x65	74	10	24-32	0,2	30	0,90	CM560665

## Анкер для пустотелых плит



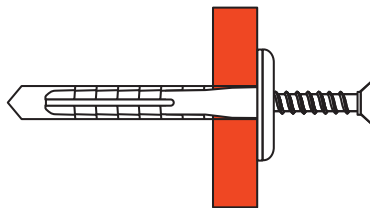
**Назначение:**

- крепление легких конструкций к пустотелым железобетонным плитам перекрытий.

**Отличительные особенности:**

- не требует точной глубины сверления и очистки отверстия;
- высокая скорость монтажа.

Диаметр резьбы	Длина анкера, мм	Диаметр сверла, мм	Глубина бурения, мм	Нагрузка на вырыв для бетона C45/55, кН	Шт./упак.	Код, исп. 1
M8	30	10	55	0,7	100	CM570830

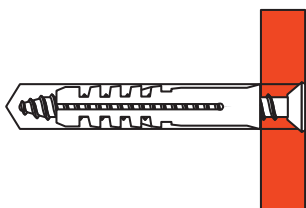
**Саморез с дюбелем С**

**Назначение:**

- крепление легких конструкций к бетону, природному камню и полнотелому кирпичу.

**Отличительные особенности:**

- высокая скорость монтажа;
- крышка закрывает шляпку самореза.

Обозначение	Длина дюбеля, мм	Диаметр сверла, мм	Тип дюбеля	Шт./упак.	Вес упак., кг	Код, исп. 1
4x35	35	6	C6	100	0,18	СМ06520

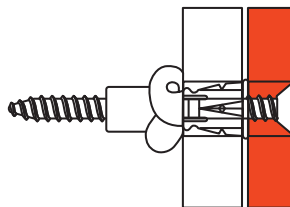
**Саморез с дюбелем V**

**Назначение:**

- крепление легких конструкций к бетону, природному камню и полнотелому кирпичу.

**Отличительные особенности:**

- высокая скорость монтажа;
- не требует точной глубины сверления и очистки отверстия.

Обозначение	Длина дюбеля, мм	Диаметр сверла, мм	Тип дюбеля	Шт./упак.	Вес упак., кг	Код, исп. 1
4x30	25	5	V5	100	0,15	СМ06521
4,5x40	30	6	V6	100	0,20	СМ06522
5x45	40	8	V8	100	0,30	СМ06523

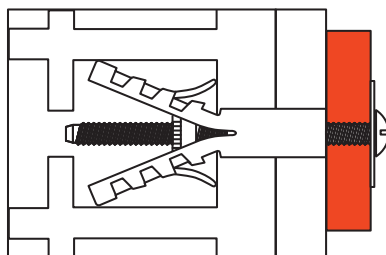
**Саморез с дюбелем F**

**Назначение:**

- крепление легких конструкций к бетону, природному камню и полнотелому кирпичу, а также к тонкостенным панелям и плитам.

**Отличительные особенности:**

- высокая скорость монтажа;
- не требует точной глубины сверления и очистки отверстия.

Обозначение	Длина дюбеля, мм	Диаметр сверла, мм	Тип дюбеля	Шт./упак.	Вес упак., кг	Код, исп. 1
3,5x50	45	6	F6	100	0,30	СМ06541
4,5x60	50	8	F8	100	0,30	СМ06542

**Винт с дюбелем М**

**Назначение:**

- крепление легких конструкций к бетону, природному камню, полнотелому и пустотелому кирпичу.

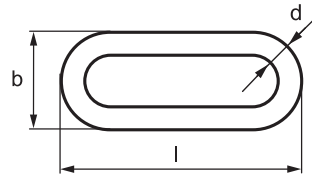
**Отличительные особенности:**

- высокая скорость монтажа;
- не требует точной глубины сверления и очистки отверстия.

Обозначение	Длина дюбеля, мм	Диаметр сверла, мм	Тип дюбеля	Шт./упак.	Вес упак., кг	Код, исп. 1
M4x45	40	8	M8	100	0,40	06551
M4x50	50	8	M8	100	0,55	06552

## Такелаж

### Цепь



**Назначение:**

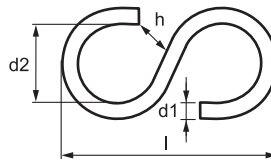
- подвес малонагруженных кабельных трасс.

**Отличительные особенности:**

- высокая скорость монтажа;
- возможность организации подвеса на большой высоте.

Толщина звена d, мм	Длина звена l, мм	Ширина звена b, мм	Макс. нагр., кг	Кол. в упак., м	Вес упак., кг	Код, исп. 1
2,5	29	10	55	30	3,21	CM610010

### S-образный крюк



**Назначение:**

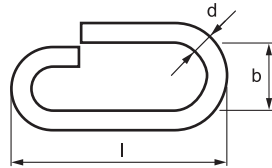
- соединение цепей между собой.

**Отличительные особенности:**

- высокая скорость монтажа;
- возможность многократного демонтажа конструкции.

Толщина d1, мм	Длина l, мм	Ширина d2, мм	Зазор h, мм	Шт./упак.	Вес упак., кг	Код, исп. 1
5	43	13	6	100	1,5	CM610020

### Соединитель цепей



**Назначение:**

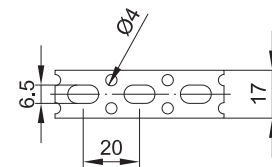
- соединение цепей между собой, крепление цепи к перфорированным лоткам.

**Отличительные особенности:**

- высокая скорость монтажа;
- возможность многократного демонтажа конструкции.

Толщина d, мм	Длина l, мм	Ширина b, мм	Шт./упак.	Вес упак., кг	Код, исп. 1
4	30	9	100	0,74	CM610030

### Лента монтажная



**Назначение:**

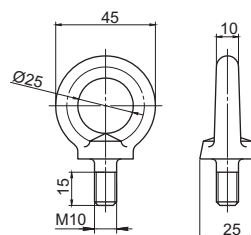
- крепление монтажных конструкций или кабельных трасс к потолку или стене.

**Отличительные особенности:**

- простота монтажа;
- возможность организации подвеса на большой высоте.

Ширина b, мм	Монтажный размер d1, мм	Монтажный размер d2, мм	Толщина, мм	Шаг отверстий, мм	Макс. нагр., кг	Кол. в упак., м	Вес упак., кг	Код, исп. 1
17	6	4	0,6	20	50	25	1,4	CM610040
25	9	4	0,8	33	75	25	3	CM610050

### Рым-болт



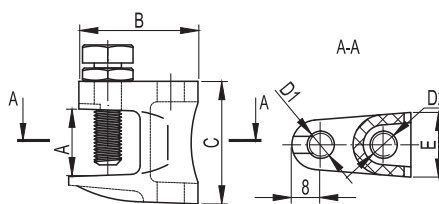
**Назначение:**

- используется для подъема грузов в качестве соединительного элемента между тросом и непосредственно транспортируемым устройством.

**Отличительные особенности:**

- простота эксплуатации;
- использование в большом диапазоне температур: от -200 до +200 °С.

Диаметр резьбы	Рабочая нагрузка, кг	Кол-во в упак., шт.	Вес упак., кг	Код, исп. 1
M10	230	10	1,2	CM610063

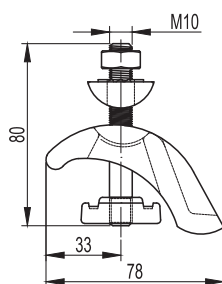
**Струбцина**

**Назначение:**

- вертикальное крепление шпилек к швеллеру при невозможности производить сверильные или сварочные работы.

**Отличительные особенности:**

- простота монтажа;
- возможность многократного демонтажа конструкции.

Обозначение D2, мм	Зазор А, мм	Резьба D1, мм	Длина В, мм	Ширина Е, мм	Высота С, мм	Макс. нагр., кг	Шт./упак.	Вес упак., кг	Код, исп. 1	Код, исп. 2
M6	18	M8	35	19	36	120	14	1,26	СМ300600	-
M8	18	M8	35	19	36	120	14	1,61	СМ300800	СМ300800HDZ
M10	20	M10	40	22	42	250	12	1,92	СМ301000	-
M12	26	M10	48,5	24	54	350	6	1,50	СМ301200	-

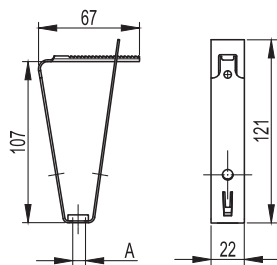
**Закрывающая струбцина**

**Назначение:**

- крепление к двустороннему швеллеру (двутавровой балке) монтажного профиля без сверильных или сварочных работ.

**Отличительные особенности:**

- простота монтажа;
- возможность многократного демонтажа конструкции.

Обозначение	Зазор максимальный, мм	Максимальная нагрузка, кг	Шт./упак.	Вес упак., кг	Код, исп. 1
M10	30	1500	4	1,52	СМ301001

**Крепление к профнастилу потолочное**

**Назначение:**

- подвес шпильки к потолку из профнастила.

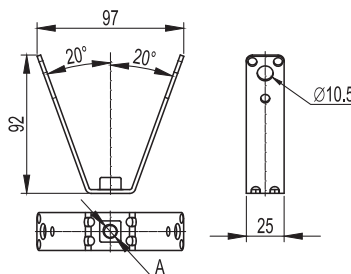
**Характеристики:**

- толщина 2,5 мм.

**Отличительные особенности:**

- используется с профнастилом шириной 50 мм.

Обозначение А	Шт./упак.	Вес упак., кг	Код, исп. 1
M8	50	3,50	СМ310800
M10	50	3,50	СМ311000

**Крепление к профнастилу V-образное**

**Назначение:**

- подвес шпильки к потолку из профнастила.

**Характеристики:**

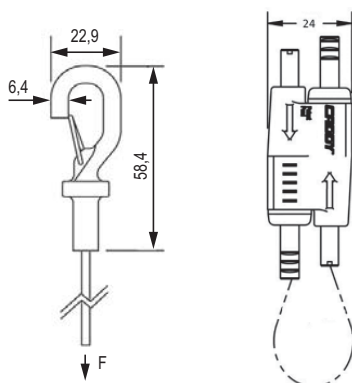
- толщина 1 мм.

**Отличительные особенности:**

- используется с профнастилом шириной 50-100 мм.

Обозначение А	Шт./упак.	Вес упак., кг	Код, исп. 1
M8	50	5,5	СМ330800
M10	50	5,5	СМ331000

### Трос с держателями



**Назначение:**

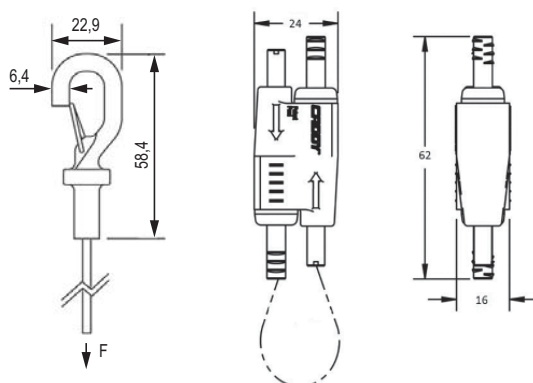
- подвес слаботяжелых кабельных трасс и инженерных сетей к строительным конструкциям.

**Отличительные особенности:**

- возможность регулировки длины подвеса;
- возможность многократного демонтажа конструкции.

Толщина троса, мм	Длина троса, м	Макс. нагрузка, кг	Шт./упак.	Вес упак., кг	Код, исп. 1
1,5	2	20	10	0,8	СМ615020
1,5	3	20	10	1,0	СМ615030
1,5	5	20	10	1,4	СМ615050
1,5	7	20	10	1,8	СМ615070
1,5	10	20	10	2,4	СМ615100

### Трос с усиленными держателями



**Назначение:**

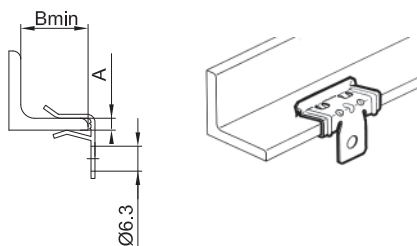
- подвес слаботяжелых кабельных трасс и инженерных сетей к строительным конструкциям.

**Отличительные особенности:**

- возможность регулировки длины подвеса;
- возможность многократного демонтажа конструкции.

Толщина троса, мм	Длина троса, м	Макс. нагрузка, кг	Шт./упак.	Вес упак., кг	Код, исп. 1
2	2	45	5	0,6	СМ620020
2	3	45	5	0,75	СМ620030
2	5	45	5	1,05	СМ620050
2	7	45	5	1,35	СМ620070
2	10	45	5	1,8	СМ620100

### Крепеж для троса к балке горизонтальный



**Назначение:**

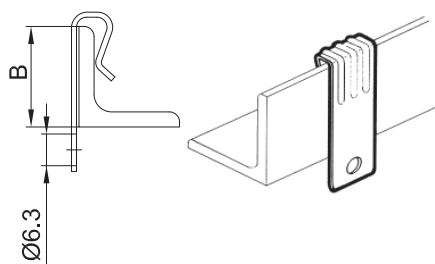
- монтаж на балку в горизонтальной плоскости (сбоку) для последующего крепления троса или цепи.

**Отличительные особенности:**

- в зависимости от толщины балки, необходимо использовать различные позиции;
- возможность многократного демонтажа конструкции.

Толщина балки А, мм	В, мм	Макс. нагрузка, кг	Шт./упак.	Вес упак., кг	Код, исп. 1
1,5-4	18	70	5	0,15	СМ611003
4-10	25	90	5	0,15	СМ611008
10-15	25	90	5	0,15	СМ611014
15-20	25	90	5	0,15	СМ611020



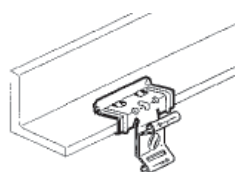
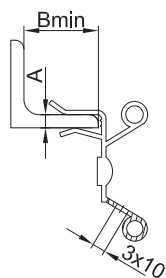
**Крепеж для троса к балке вертикальный**

**Назначение:**

- монтаж на балку в вертикальной плоскости (сверху) для последующего крепления троса или цепи.

**Отличительные особенности:**

- в зависимости от толщины балки необходимо использовать различные позиции;
- возможность многократного демонтажа конструкции.

Толщина балки А, мм	В, мм	Макс. нагрузка, кг	Шт./упак.	Вес упак., кг	Код, исп. 1
1,5-5	30	70	5	0,15	СМ612006
5-7	30	70	5	0,15	СМ612007

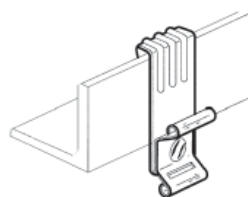
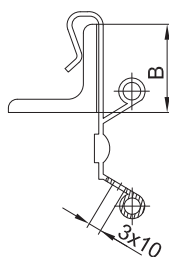
**Крепеж для хомута к балке горизонтальный**

**Назначение:**

- монтаж на балку в горизонтальной плоскости (сбоку) для последующего крепления труб/кабелей при помощи хомута.

**Отличительные особенности:**

- в зависимости от толщины балки, необходимо использовать различные позиции;
- возможность многократного демонтажа конструкции.

Толщина балки А, мм	В, мм	Макс. нагрузка, кг	Шт./упак.	Вес упак., кг	Код, исп. 1
1,5-4	18	15	5	0,15	СМ613004
4-10	25	15	5	0,15	СМ613010
10-15	25	15	5	0,15	СМ613015
15-20	25	15	5	0,15	СМ613020

**Крепеж для хомута к балке вертикальный**

**Назначение:**

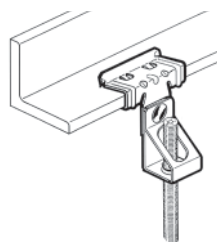
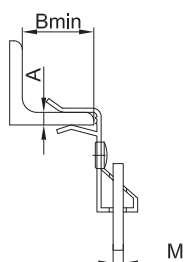
- монтаж на балку в вертикальной плоскости (сверху) для последующего крепления труб/кабелей при помощи хомута.

**Отличительные особенности:**

- в зависимости от толщины балки, необходимо использовать различные позиции;
- возможность многократного демонтажа конструкции.

Толщина балки А, мм	В, мм	Макс. нагрузка, кг	Шт./упак.	Вес упак., кг	Код, исп. 1
1,5-5	30	70	5	0,15	СМ619005
5-7	30	70	5	0,15	СМ619007

### Крепеж для шпильки к балке горизонтальный



**Назначение:**

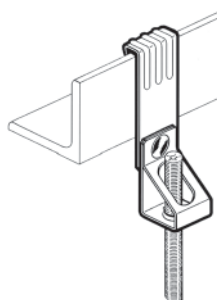
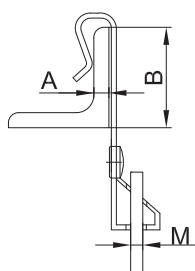
- монтаж на балку в горизонтальной плоскости (сбоку) для последующего крепления шпильки.

**Отличительные особенности:**

- в зависимости от толщины балки, необходимо использовать различные позиции;
- возможность многократного демонтажа конструкции.

Толщина балки А, мм	В, мм	Макс. нагрузка, кг	Шт./упак.	Вес упак., кг	Код, исп. 1
1,5-4	18	70	5	0,15	СМ614604
4-10	25	70	5	0,15	СМ614610
10-15	25	70	5	0,15	СМ614615
15-20	25	70	5	0,15	СМ614620
1,5-4	18	70	5	0,15	СМ614804
4-10	25	70	5	0,15	СМ614810
10-15	25	70	5	0,15	СМ614815
15-20	25	70	5	0,15	СМ614820
1,5-4	18	70	5	0,15	СМ614104
4-10	25	70	5	0,15	СМ614110
10-15	25	70	5	0,15	СМ614115
15-20	25	70	5	0,15	СМ614120

### Крепеж для шпильки к балке вертикальный



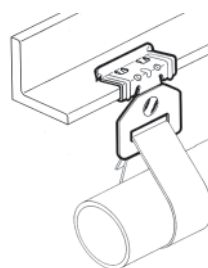
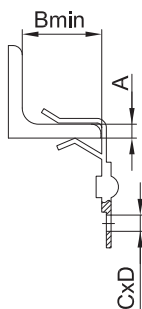
**Назначение:**

- монтаж на балку в вертикальной плоскости (сверху) для последующего крепления шпильки.

**Отличительные особенности:**

- в зависимости от толщины балки, необходимо использовать различные позиции;
- возможность многократного демонтажа.

Толщина балки А, мм	В, мм	Макс. нагрузка, кг	Шт./упак.	Вес упак., кг	Код, исп. 1
1,5-5	30	70	5	0,15	СМ620605
5-7	30	70	5	0,15	СМ620607
1,5-5	30	70	5	0,15	СМ620805
5-7	30	70	5	0,15	СМ620807
1,5-5	30	70	5	0,15	СМ620105
5-7	30	70	5	0,15	СМ620107

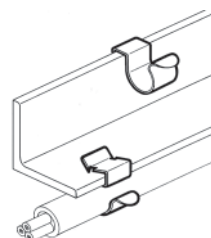
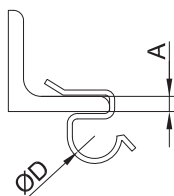
**Крепеж для монтажной ленты к балке горизонтальный**

**Назначение:**

- монтаж на балку в горизонтальной плоскости (сбоку) для последующего крепления труб/кабелей при помощи монтажной ленты.

**Отличительные особенности:**

- в зависимости от толщины балки, необходимо использовать различные позиции;
- возможность многократного демонтажа конструкции.

Толщина балки А, мм	В, мм	СхD, мм	Макс. нагрузка, кг	Шт./упак.	Вес упак., кг	Код, исп. 1
1,5-4	18	28×6,5	45	5	0,15	СМ616004
4-10	25	28×6,5	45	5	0,15	СМ616010
10-15	25	28×6,5	45	5	0,15	СМ616015
15-20	25	28×6,5	45	5	0,15	СМ616020

**Клипса для крепления трубы к балке**

**Назначение:**

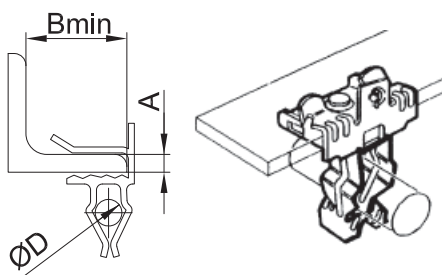
- монтаж на балку в горизонтальной плоскости (сбоку), либо на верхнюю кромку для крепления труб/кабелей.

**Отличительные особенности:**

- в зависимости от толщины балки, необходимо использовать различные позиции;
- возможность многократного демонтажа конструкции.

Толщина балки А, мм	D, мм	Шт./упак.	Вес упак., кг	Код, исп. 1
1-4	8-9	5	0,05	СМ617409
1-4	10-11	5	0,05	СМ617411
1-4	12-14	5	0,05	СМ617414
1-4	15-18	5	0,05	СМ617418
1-4	19-24	5	0,05	СМ617424
1-4	25-30	5	0,05	СМ617430
4-7,5	8-9	5	0,05	СМ617709
4-7,5	10-11	5	0,05	СМ617711
4-7,5	12-14	5	0,05	СМ617714
4-7,5	15-18	5	0,05	СМ617718
4-7,5	19-24	5	0,05	СМ617724
4-7,5	25-30	5	0,05	СМ617730
7,5-12	8-9	5	0,05	СМ617109
7,5-12	10-11	5	0,05	СМ617111
7,5-12	12-14	5	0,05	СМ617114
7,5-12	15-18	5	0,05	СМ617118
7,5-12	19-24	5	0,05	СМ617124
7,5-12	25-30	5	0,05	СМ617130

Держатель для крепления трубы к балке



**Назначение:**

- монтаж на балку в горизонтальной плоскости (сбоку) для последующего крепления труб/кабелей.

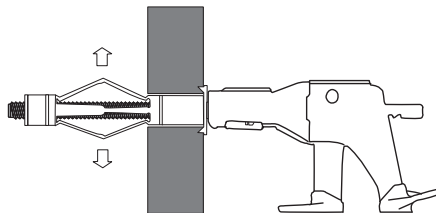
**Отличительные особенности:**

- в зависимости от толщины балки, необходимо использовать различные позиции;
- возможность многократного демонтажа конструкции.

Толщина балки А, мм	В, мм	D, мм	Макс. нагрузка, кг	Шт./упак.	Вес упак., кг	Код, исп. 1
4-10	35	18-22	11	5	0,20	CM618122
10-15	35	22-30	11	5	0,20	CM618130
15-20	35	30-35	11	5	0,20	CM618135
4-10	35	18-22	11	5	0,20	CM618222
10-15	35	22-30	11	5	0,20	CM618230
15-20	35	30-35	11	5	0,20	CM618235
4-10	35	18-22	11	5	0,20	CM618322
10-15	35	22-30	11	5	0,20	CM618330
15-20	35	30-35	11	5	0,20	CM618335

## Инструмент

### Инструмент фиксирующий, для металлических дюбелей


**Назначение:**

- монтаж металлических дюбелей.

**Отличительные особенности:**

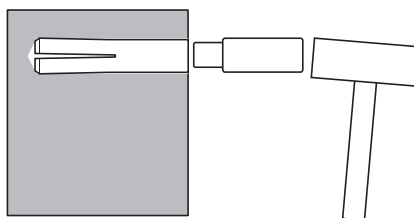
- индивидуальная упаковка.

**Характеристики:**

- для всех типоразмеров металлических дюбелей.

Вес упак., кг	Код
0,44	СМТ00001

### Инструмент для монтажа забивного анкера


**Назначение:**

- для посадки стальных забиваемых анкеров в просверленное отверстие.

**Отличительные особенности:**

- индивидуальная упаковка.

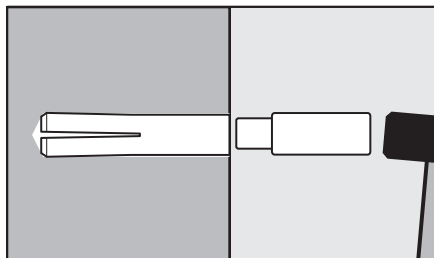
**Характеристики:**

- для анкеров от М6 до М16.

Вес упак., кг	Код
1,14	СМТ00002

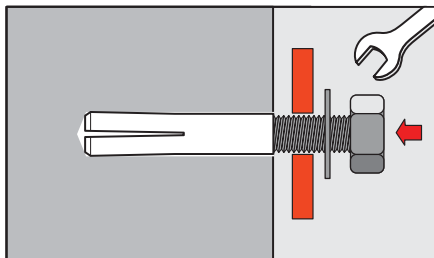
## Инструкции по монтажу

### Стальной забивной анкер



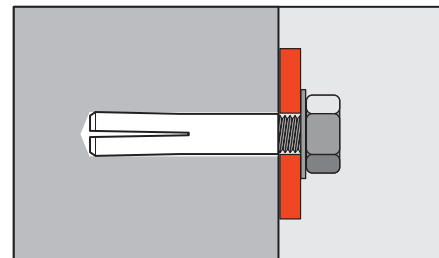
**1. Установить анкер**

Просверлить отверстие по размерам, указанным изготовителем. Очистить отверстие. Вставить анкер в отверстие, расклинить с помощью молотка и специального инструмента



**2. Закрепить монтируемую деталь**

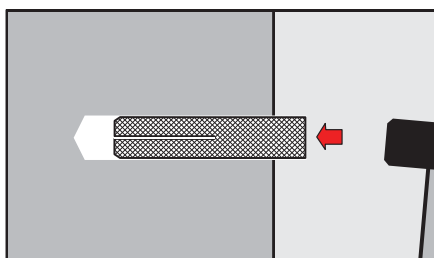
Ввинтить болт, винт или шпильку с навешенной на них монтируемой деталью



**3. Окончательно зафиксировать**

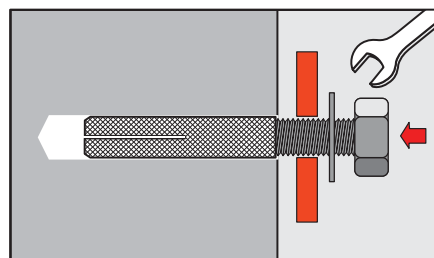
При ввинчивании болта, винта или шпильки происходит дополнительное расправление и фиксация

### Латунный разрезной анкер



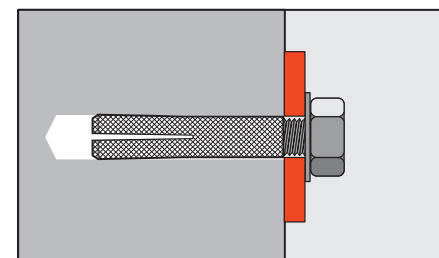
**1. Установить анкер**

Просверлить отверстие по размерам, указанным изготовителем. Очистить отверстие. Вставить анкер в отверстие и забить его



**2. Закрепить монтируемую деталь**

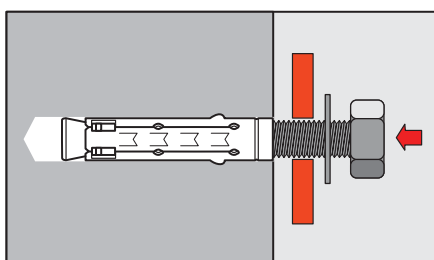
Ввинтить болт, винт или шпильку с навешенной на них монтируемой деталью



**3. Окончательно зафиксировать**

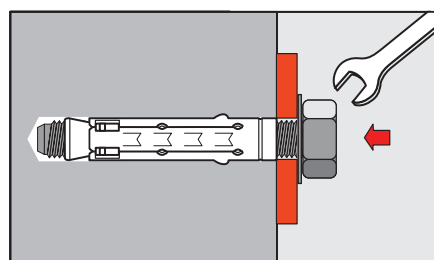
При ввинчивании болта, винта или шпильки происходит дополнительное расправление и фиксация

### Стандартный, усиленный, клиновидный анкер



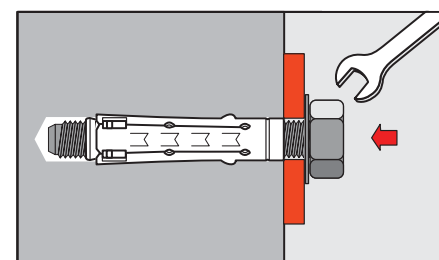
**1. Установить анкер**

Просверлить отверстие по размерам, указанным изготовителем. Очистить отверстие. Вставить анкер в отверстие и забить его



**2. Закрепить монтируемую деталь**

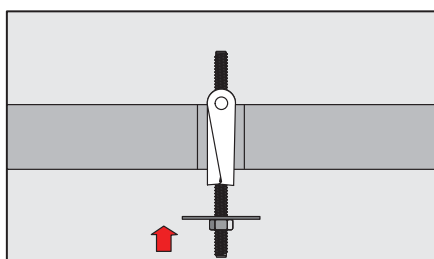
Установить монтируемую деталь и зафиксировать ее с помощью болта, винта или шпильки и гайки



**3. Окончательно зафиксировать**

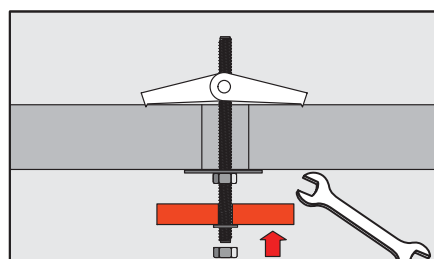
При затягивании болта, винта или гайки происходит дополнительное расправление и фиксация анкера

### Складной анкер для пустотелых конструкций (со шпилькой, крюком, кольцом, винтом)



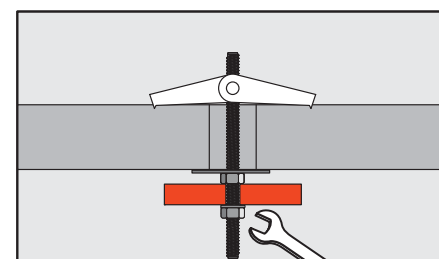
**1. Установить анкер**

Просверлить отверстие по размерам, указанным изготовителем. Вставить анкер в отверстие и забить его



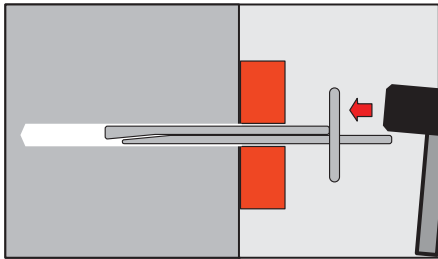
**2. Закрепить монтируемую деталь**

В пустоте стопорные крылья под воздействием пружины открываются

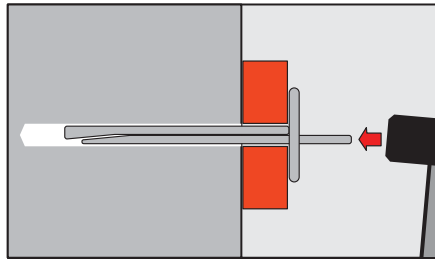


**3. Окончательно зафиксировать**

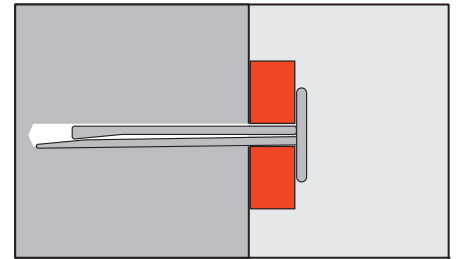
При затягивании гайки происходит окончательная фиксация анкера

**Анкер-клин потолочный**

**1. Установить анкер**

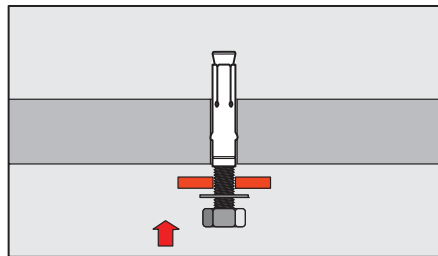
Просверлить отверстие по размерам, указанным изготовителем, и очистить его. Установить потолочный дюбель, пропустив его сквозь монтируемую деталь. Забить анкер в просверленное отверстие


**2. Закрепить монтируемую деталь**

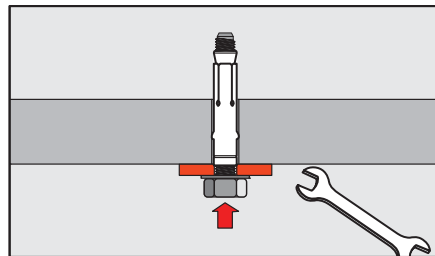
При монтаже клиновидные части анкера смещаются относительно друг друга и распираются в просверленном отверстии, осуществляя крепление с высокой степенью надежности


**3. Окончательно зафиксировать**

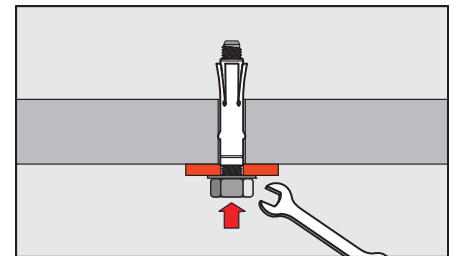
Зафиксировать анкер, забив клин заподлицо со стопорной шляпкой

**Анкер для пустотелых плит**

**1. Установить анкер**

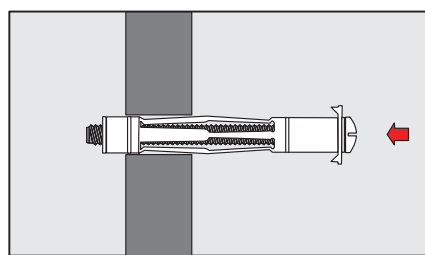
Просверлить отверстие по размерам, указанным изготовителем. Очистить отверстие. Вставить анкер в отверстие и забить его


**2. Закрепить монтируемую деталь**

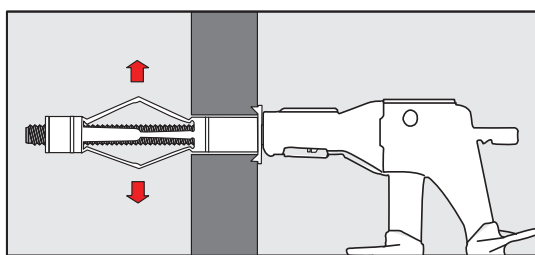
Установить монтируемую деталь и зафиксировать ее с помощью болта, винта или шпильки и гайки


**3. Окончательно зафиксировать**

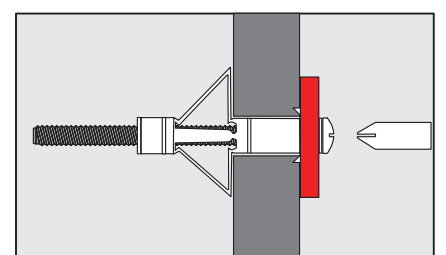
При затягивании болта, винта или гайки происходит дополнительное распирание и фиксация анкера

**Металлический дюбель для пустотелых конструкций**

**1. Установить дюбель**

Просверлить отверстие по размерам, указанным изготовителем. Вставить дюбель в отверстие и забить его


**2. Зафиксировать дюбель**

При помощи специальных монтажных клещей зафиксировать дюбель


**3. Закрепить монтируемую деталь**

При помощи отвертки или шуруповерта зафиксировать монтируемую деталь



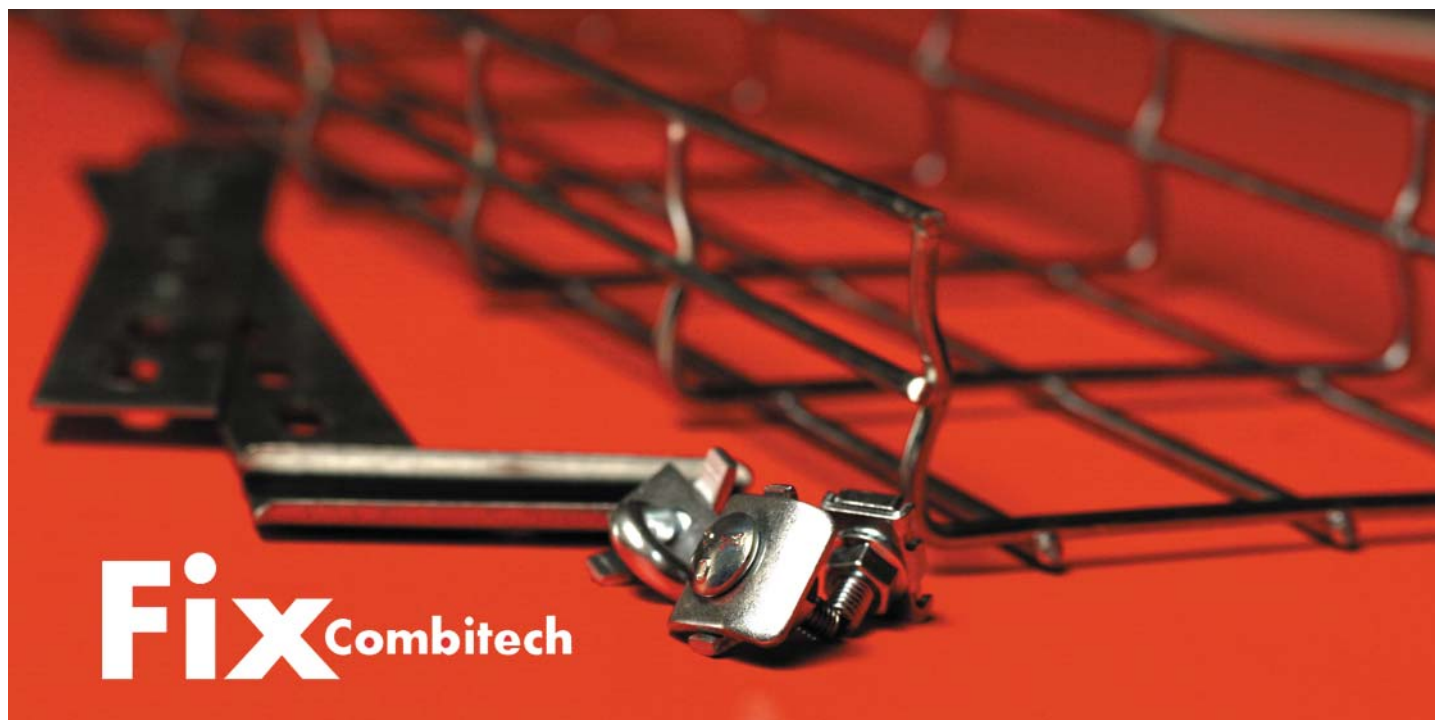
**Fix** Combitech

**Программное обеспечение**

Программа расчета аксессуаров и крепежа FIX Combitech ..... 680



## Программа расчета аксессуаров и крепежа



### Назначение программы

Программа FIX Combitech предназначена для работы с кабеленесущими системами производства компании ДКС: металлическими листовыми, лестничными и проволочными лотками, а также системой подвесов и монтажных элементов. Для проектирования доступны библиотеки продукции в следующих вариантах исполнения: стандартное цинкование по методу Сендимира, горячая оцинковка, нержавеющая сталь, окраска. Программа имеет удобный интерфейс, просто устанавливается и распространяется бесплатно.

### Основные возможности

В FIX Combitech применены инновационные решения для быстрого и удобного расчета оборудования:

- сохранение проекта с возможностью дальнейшего редактирования;
- обновление базы оборудования и решений по монтажу в online-режиме;
- организация сетевой базы данных для нескольких пользователей;
- создание собственных монтажных решений и сохранение их в программе;
- возможность "отменить ввод" и "повторить ввод" данных;
- встроенный "Электронный каталог ДКС" с поиском продукции по коду;
- добавилась возможность просмотра сертификатов, каталогов, альбома типовых решений в формате pdf в разделе "Справочники";
- возможность экспорта произведенных расчетов в формат html, Excel и Word.

### Преимущества новой версии программы FIX Combitech

Новая версия программы FIX Combitech обладает целым рядом преимуществ:

- автоматический расчет кабель-каналов ДКС: "In-liner Classic", "In-liner Front", "In-liner Aero";
- инновационный графический редактор Рабочих мест, позволяющий скомпоновать электроустановочные изделия ДКС по вашему усмотрению;
- возможность установки ЭУИ в кабель-канал, лючок, башенку, колонну, стену;
- типовые наборы ЭУИ;
- добавлено цинк-ламельное исполнение для металлических лотков.

## Редактор проекта

В данном режиме работы шаг за шагом формируется полный проект кабельной трассы, который состоит из лотков, креплений, аксессуаров. Для просмотра всей имеющейся продукции можно переключиться в режим электронного каталога ДКС.

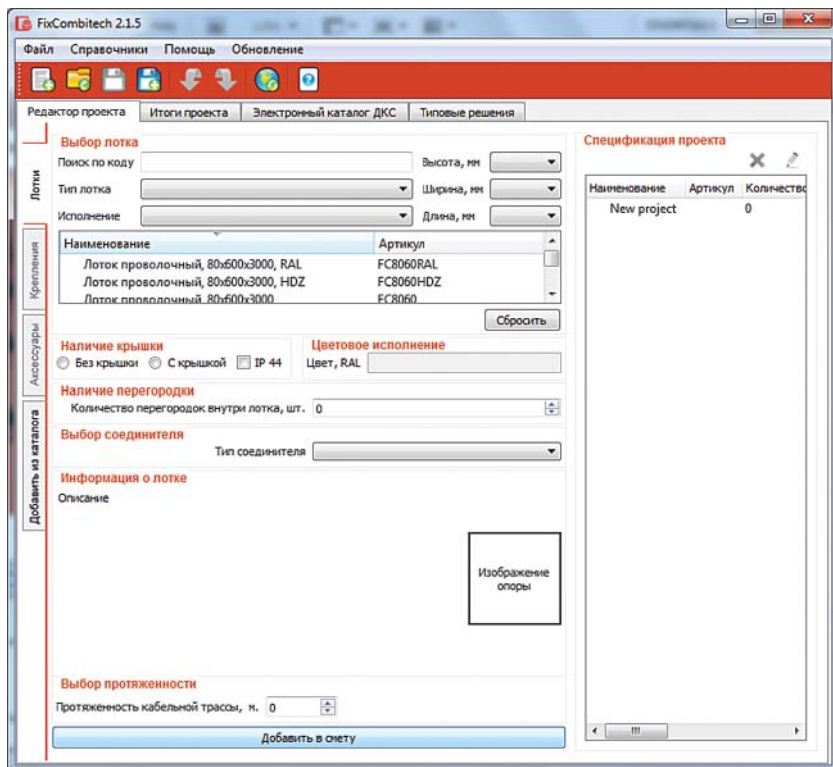


Рисунок 1 – редактор проекта

## Лотки

Для выбора необходимого лотка в программе предусмотрен набор фильтров для сужения поиска в ассортименте лотков (см. рисунок 2). Все фильтры, за исключением поля "Поиск по коду", взаимозависимы, т. е. в фильтрах выбираются варианты с учетом уже выбранных фильтров. Например, если для перфорированного типа лотка имеются лотки только двух размеров – 50 и 100 мм, то в фильтре "высота" будут отображены только эти размеры. После добавления лотка можно продолжить добавлять лотки на этой же вкладке или перейти к другим, для добавления дополнительных деталей трассы.

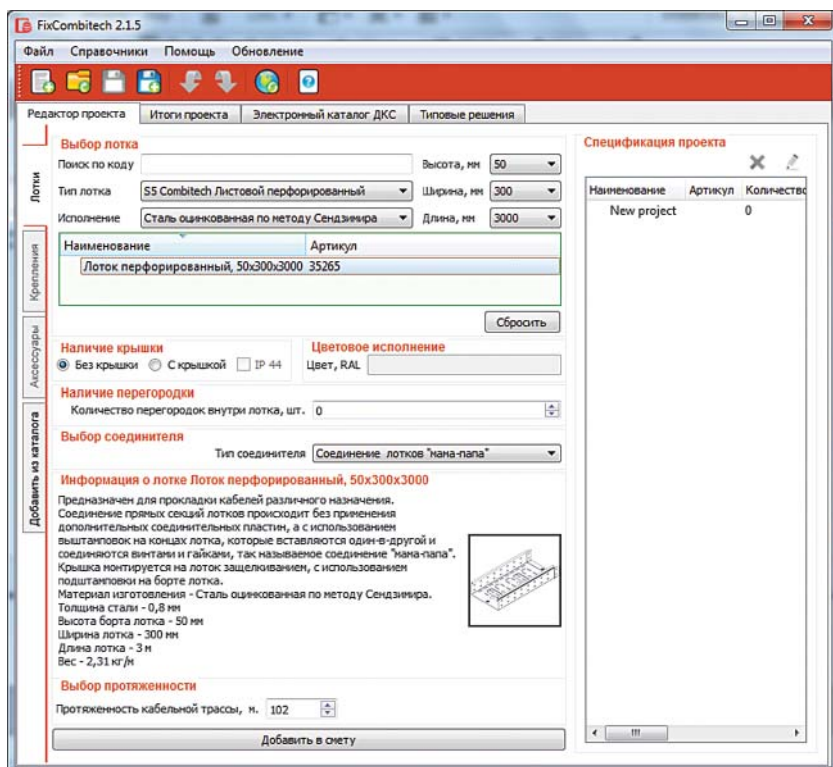


Рисунок 2 – выбор лотка

## Крепления

В данном разделе для каждого добавления в "Спецификацию лотка" из проекта можно подобрать необходимый вариант крепления для определенного типа опорной поверхности (см. рисунок 3).

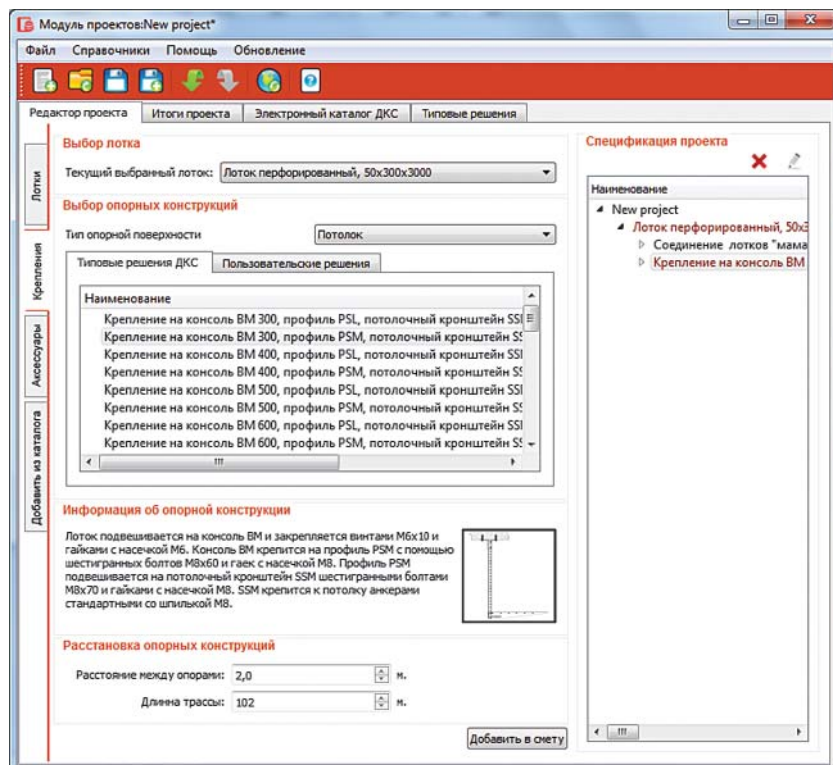


Рисунок 3 – редактор проекта, подбор креплений

## Аксессуары

В этом разделе можно подобрать подходящие аксессуары для лотков, добавленных в проект (см. рисунок 4).

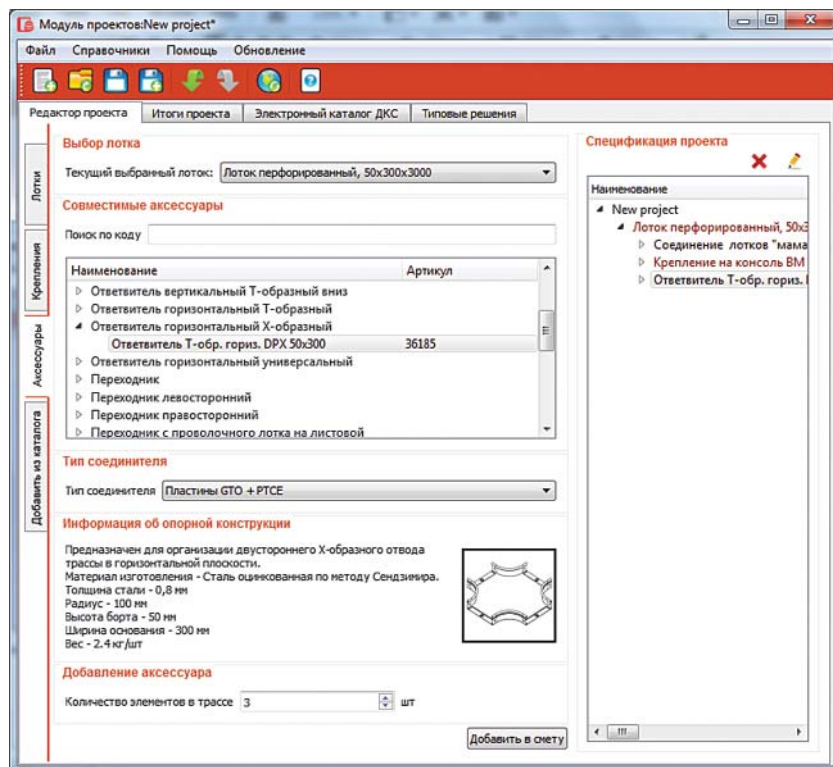


Рисунок 4 – редактор проекта, подбор аксессуаров

## Добавить из каталога

В данном разделе в виде древовидного списка отображаются все изделия каталога, с характеристиками и изображениями, которые можно добавить вручную.

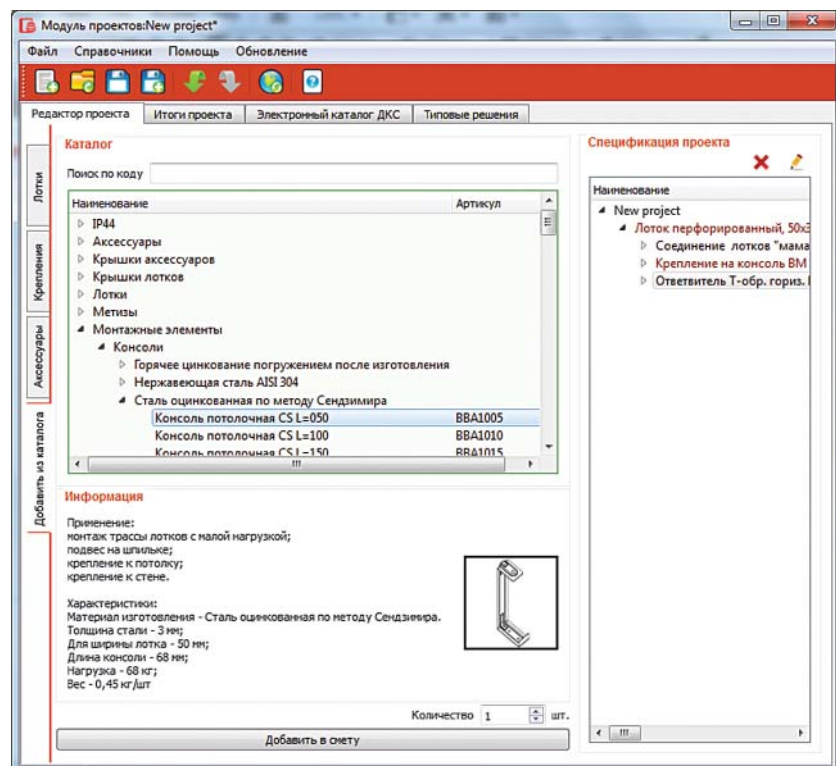


Рисунок 5 – добавить из каталога

## Итоги проекта

Раздел содержит наименование текущего проекта, общую информацию о выбранных элементах, примечания к проекту, а также функции экспорта в различные форматы.

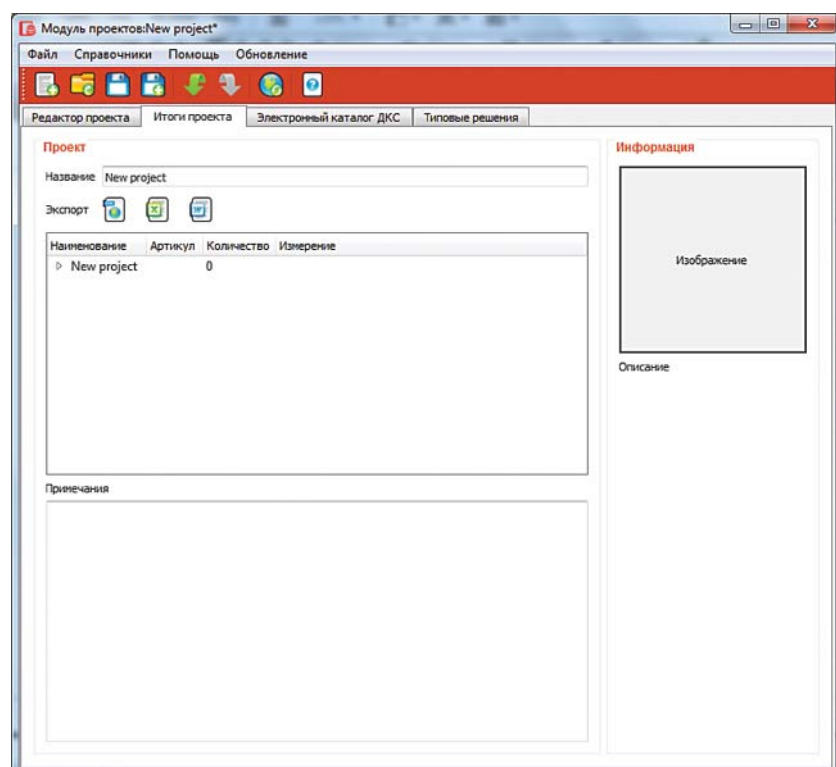


Рисунок 6 – итоги проекта

На данной вкладке имеется панель с кнопками для экспорта текущего проекта в разные форматы:

1. HTML;
2. MS Excel;
3. MS Word.

## Электронный каталог ДКС

Содержит подробное описание всей имеющейся продукции с фотографиями и функцией поиска по коду изделия.

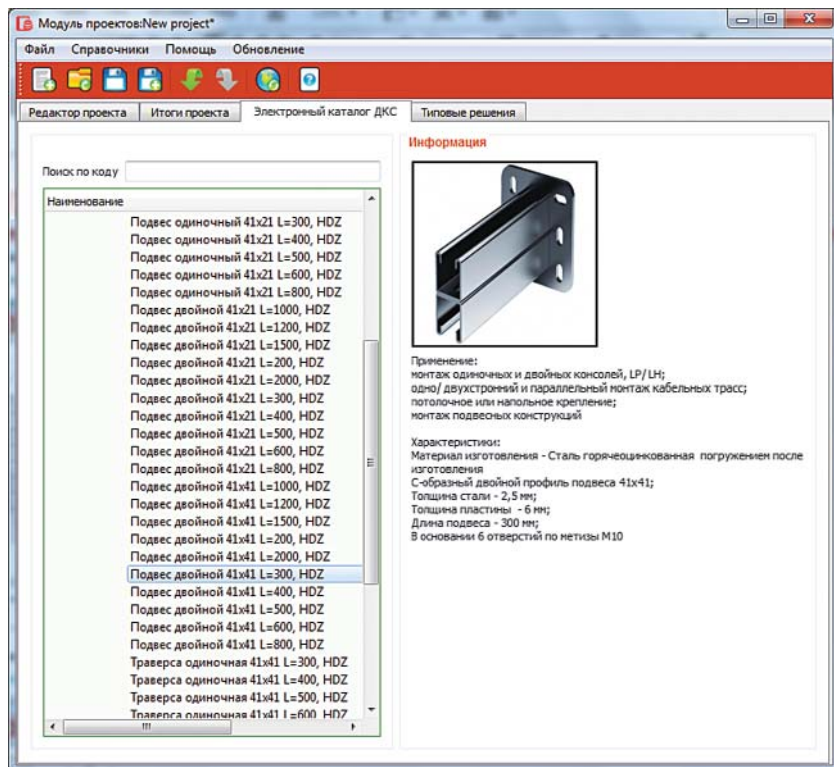


Рисунок 7 – электронный каталог ДКС

## Типовые решения

Интерфейс вкладки "Типовые решения" разделен на 5 основных частей, которые позволяют создать пользовательское решение для дальнейшего использования в этом и других проектах.

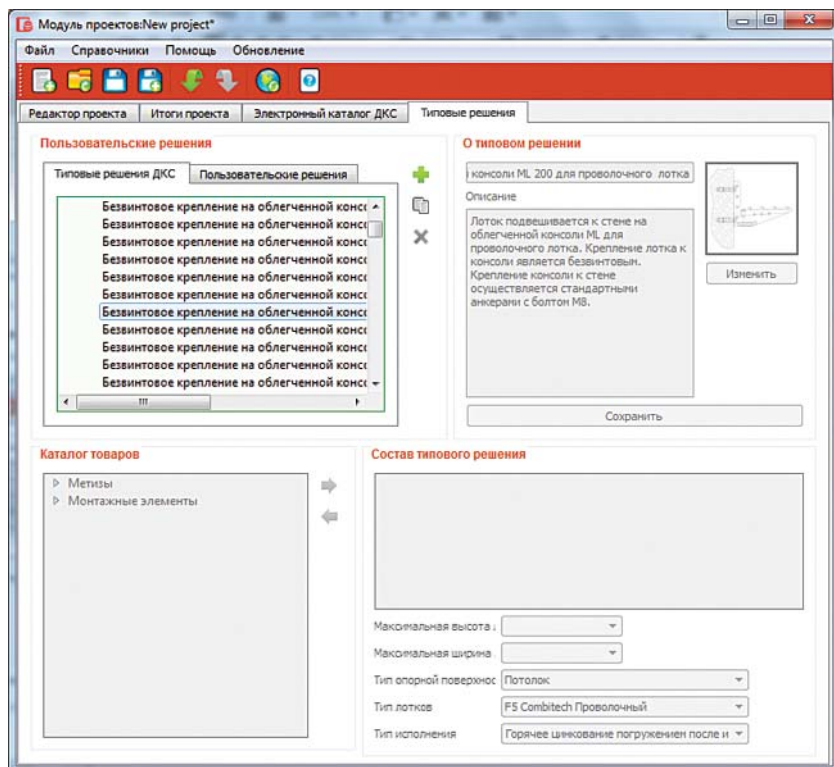
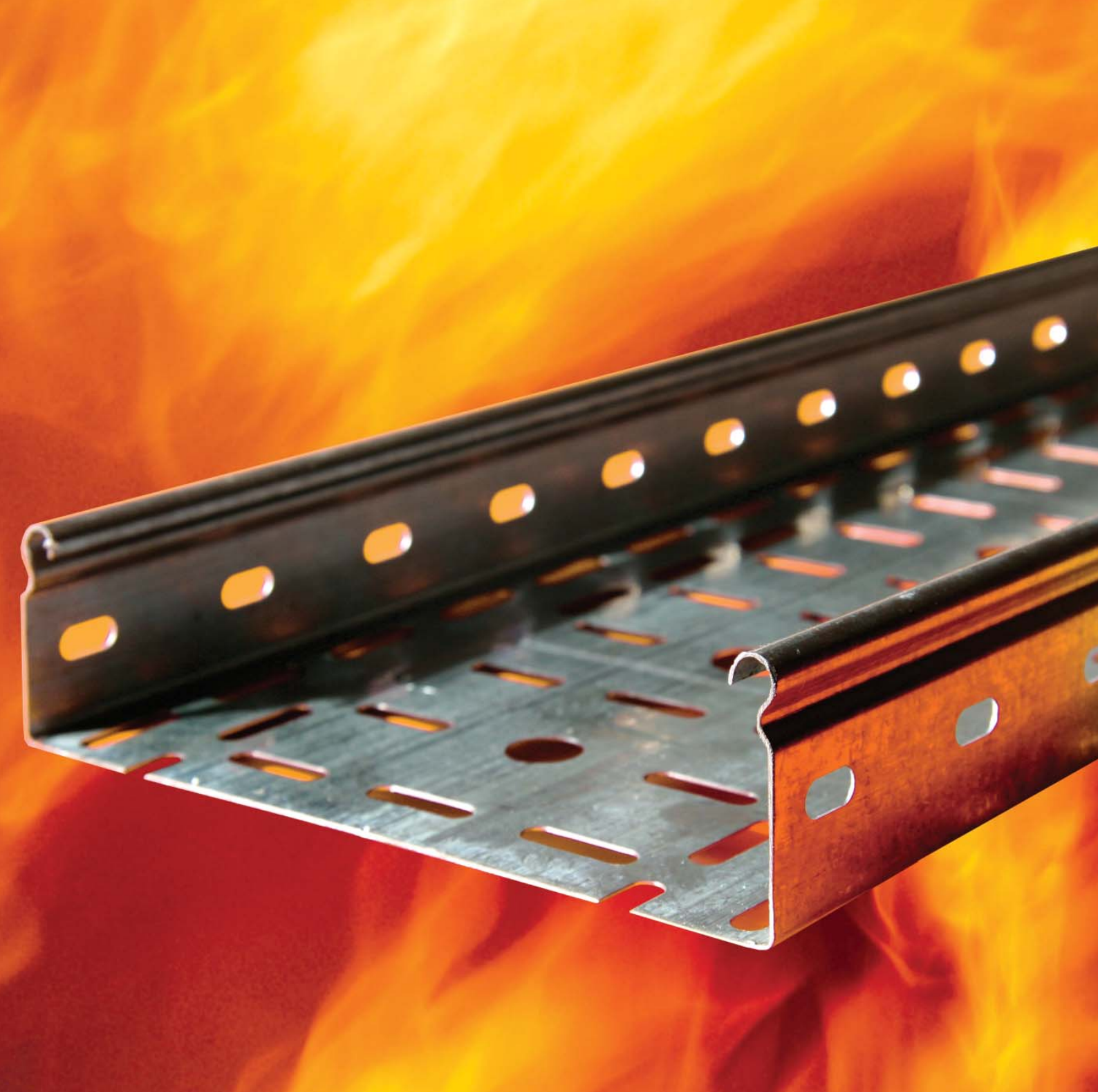


Рисунок 8 – интерфейс раздела "Типовые решения"



## Система огнестойких проходок

Описание продукта .....	686
Проходка из огнестойких подушек .....	687
Проходка из огнестойких плит .....	688
Проходка из огнезащитных пеноблоков .....	689
Дополнительные компоненты .....	690
Система огнестойких перегородок .....	691
Система огнестойких плит DG.....	692

## Огнестойкие проходки

Федеральный закон от 22 июля 2008 г. N 123-ФЗ

"Технический регламент о требованиях пожарной безопасности" Статья 82, п.7.

"...В местах прохождения кабельных каналов, коробов, кабелей и проводов через строительные конструкции с нормируемым пределом огнестойкости должны быть предусмотрены кабельные проходки с пределом огнестойкости не ниже предела огнестойкости данных конструкций".

### Область применения

Кабельные проходки – это общее название заделки мест прохождения кабеленесущих лотков и кабель-каналов, пластиковых труб и отдельных кабелей через стены, потолочные перекрытия, либо специальные противопожарные преграды. Заделка кабельной проходки может выполняться различным способом и с применением различных материалов.

Основные требования, предъявляемые к кабельным проходкам в нормативных документах:

- негорючесть материала;
- возможность замены кабеля в уже установленной кабельной проходке.

### Виды кабельных проходок

Компания ДКС предлагает широкий ассортимент кабельных проходок на основе различных технических решений, которые могут комбинироваться между собой, в зависимости от сложности коммуникаций, проходящих через проходку, а также ряд дополнительных компонентов, предназначенных для увеличения огнестойкости проходки и расширения области применения кабеленесущих систем ДКС. Кабельная проходка из огнестойких подушек ДВ является самой легкой для монтажа. Подушки просто плотно закладывают в проем проходки; они могут быть легко извлечены в случае необходимости прокладки дополнительного кабеля. Наполнитель огнестойкой подушки содержит вермикулит – материал, имеющий высокий коэффициент водопоглощения (до 500 %).

Под воздействием тепла вода, которая содержится в вермикулите, начинает моментально испаряться. Водяной пар раздувает подушку, которая формирует герметичное уплотнение внутри проема кабельной проходки и тем самым препятствует распространению пламени внутрь защищаемого помещения.

Огнестойкие плиты ДР, состоящие из минерального волокна, которое не плавится даже при температуре 1000 °С, и покрытые специальным огнезащитным составом, являются наиболее распространенным способом организации кабельных проходок. Основным преимуществом огнестойких плит является возможность создания проходок с очень большой площадью поверхности, что позволяет монтировать проходки для сложных кабельных трасс с несколькими ярусами кабельных лотков.

Применение огнестойкой проходки из огнезащитных пеноблоков ДТ позволяет избежать использования компонентов, содержащих мелкодисперсные составляющие и минеральные волокна. Легкость использования пеноблока позволяет значительно сократить время монтажа, так как для этого необходимо всего лишь нарезать пеноблок на куски, соответствующие ширине основания лотка или проема проходки.

### Дополнительные компоненты

Дополнительные компоненты системы не могут быть использованы отдельно в качестве самостоятельных кабельных проходок. Огнестойкая пена ДФ используется для герметизации стыков и щелей в стенах или перекрытиях, а также для заделки трещин, отверстий, вентиляционных каналов, монтажа дверей и окон.

Огнестойкий герметик предназначен для герметичной заделки стыков и щелей при монтаже проходки на основе огнестойких плит, подушек и пеноблока.

### Преимущества

Высокая степень огнестойкости, подтвержденная сертификационными испытаниями.

Система компонентов, позволяющая расширить область применения кабеленесущих систем ДКС.

Легкость монтажа, не требующего специальных навыков.

### Степень огнестойкости

Основным показателем эффективности огнестойкой проходки является предел огнестойкости, который определяется в ходе проведения специальных испытаний, и должен подтверждаться сертификатом соответствия требованиям технического регламента о требованиях пожарной безопасности.

Обозначение предела огнестойкости проходки состоит из условных обозначений, так называемых нормируемых предельных состояний, и цифры, соответствующей времени достижения одного из этих состояний (первого по времени) в минутах.

Всего существует три вида предельных состояний, обозначаемых в виде индекса IET:

- Литера I (Insulation) – потеря теплоизолирующей способности огнестойкой проходки вследствие повышения температуры на необогреваемой поверхности материала проходки более чем на 140 °С.
- Литера E (Integrity) – потеря целостности материала огнестойкой проходки в результате образования в конструкции огнестойкой проходки сквозных трещин или отверстий, через которые на необогреваемую поверхность проникают продукты горения и пламя.
- Литера T (Temperature) – достижение критической температуры нагрева материала элементов изделия в необогреваемой зоне проходки.

### Соответствие стандартам:

ГОСТ Р 53310—2009 "Проходки кабельные, вводы герметичные и проходы шинопроводов. Требования пожарной безопасности.

**Методы испытаний на огнестойкость"**

ГОСТ 30247.0-94 "Конструкции строительные. Методы испытаний на огнестойкость. Общие требования."

ГОСТ 30247.1-94 "Конструкции строительные. Методы испытаний на огнестойкость. Несущие и ограждающие конструкции."

### Проходка из огнестойких подушек DB



#### Описание

Огнестойкие подушки DB предназначены для монтажа проходок в местах пересечения кабеленесущими лотками стен или перекрытий. Подушки DB не подвержены воздействию воды и влажности, не гниют и не способствуют распространению плесени, поэтому они могут использоваться в течение длительного времени в сырых неветилируемых помещениях.

#### Конструкция

Проходка состоит из плотно уложенных подушек, оболочка которых изготовлена из высококачественного стекловолокна и сшита металлическими нитями, что обеспечивает ее абсолютную герметичность. В качестве огнеупорного покрытия оболочки используются составы на основе силикона и полиуретана. Изнутри подушка заполнена устойчивым к воздействию влаги расширяющимся вспучивающим наполнителем, не содержащим галогенов, формальдегида, минеральных волокон и асбеста.

Срок эксплуатации проходки – более 10 лет.

#### Принцип действия

Под воздействием высокой температуры (>200 °С) огнестойкие подушки разбухают более чем на 40 % от своего первоначального объема, тем самым формируя герметичное уплотнение, препятствующее дальнейшему распространению открытого огня и тепла.

Размер, мм	Вес, г	Предел огнестойкости	Код
120x100x25	310	120 минут	DB1801
120x150x30	500	120 минут	DB1802
120x200x30	650	120 минут	DB1803
120x250x35	750	120 минут	DB1804
120x300x35	1050	120 минут	DB1805

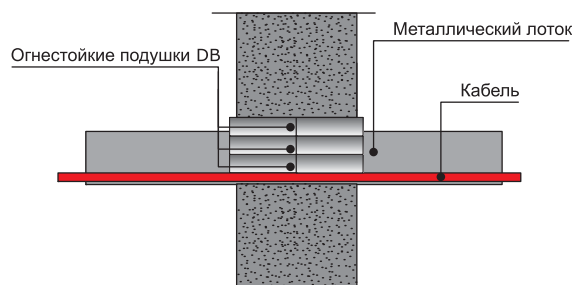
#### Дополнительные компоненты

Наименование	Упаковка	Код
Огнестойкий герметик DS	Ведро, 20 кг	DS1201
	Картридж 300 мл	DS1202

#### Монтаж кабельной проходки из огнестойких подушек DB

В качестве заделки проходки используются огнестойкие подушки DB с шириной, соответствующей ширине основания лотка (т. е. для лотка с шириной основания 200 мм необходимо использовать подушки 200x120 мм). Для обеспечения нормируемого предела огнестойкости 120 минут необходимо положить два ряда подушек с общей глубиной заделки равной 240 мм. Подушки укладываются одна на другую, поперек проходящих в лотке кабелей, до полной и плотной заделки проема проходки. Для того чтобы обеспечить защиту от проникновения дыма, необходимо заделать все имеющиеся щели между элементами заделки и проемом проходки огнестойким герметиком DS. Кроме того, рекомендуется нанести слой герметика, толщиной не менее 3 мм, на кабели, проходящие через проходку. Длина участка кабеля для нанесения герметика составляет 0,5 м с каждой стороны проходки.

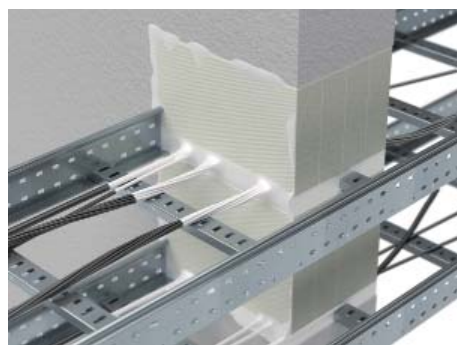
Если размеры проема проходки больше, чем размеры лотка, проходящего через нее, или проходка представляет собой сложную конструкцию из нескольких лотков, необходимо заделать пространство вокруг лотков огнеупорными плитами DP.



Монтаж проходки из огнестойких подушек для металлического кабельного лотка



## Проходка из огнестойких плит DP



### Описание

Огнестойкие плиты DP являются основой для монтажа огнестойких проходок в местах пересечения стен или перекрытий сложными многоярусными системами кабельных лотков или шинопроводов, а также в местах прохождения металлических и пластиковых труб через стены и перекрытия.

### Конструкция

Плита DP состоит из минерального волокна высокой плотности (~150 кг на м<sup>3</sup>) с нанесенным на обе стороны огнестойким покрытием. Во время монтажа края и стыки огнестойких плит необходимо обработать огнеупорным герметиком DS для обеспечения защиты от дыма, а также в случае вертикального монтажа – для придания конструкции необходимой строительной жесткости.

Срок эксплуатации проходки – более 10 лет.

### Принцип действия

Под воздействием высокой температуры (>200 °С) огнестойкое покрытие плиты вспучивается и препятствует распространению огня через проходку, а сама плита обеспечивает необходимую теплоизоляцию.

Размер, мм	Предел огнестойкости	Код
1000x500x52	90 минут	DP1201

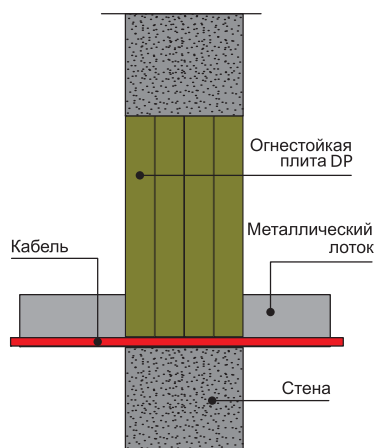
### Дополнительные компоненты

Наименование	Упаковка	Код
Огнестойкий герметик DS	Ведро, 20 кг	DS1201
	Картридж, 300 мл	DS1202

### Монтаж кабельной проходки из огнестойких плит DP

Следует измерить проем, в котором будет смонтирована проходка. Размеры необходимо перенести на плиту (либо несколько плит, выложенных в форме проема) с обязательной разметкой проходящих закладных деталей проходки (кабельных лотков, отдельных кабелей, шинопроводов, труб). Затем с помощью острого ножа или ножовки вырезать размеченные куски (для плотной подгонки вырезанные части должны быть чуть больше – около 0,2-0,3 мм с каждой стороны). Для обеспечения нормируемого предела огнестойкости 90 минут глубина заделки должна составлять не менее 200 мм, т. е. необходимо установить четыре куска плиты DP одну за другой.

Для лучшей герметизации проходки необходимо нанести слой огнестойкого герметика DS толщиной не менее 3 мм на все элементы заделки (огнестойкие панели, кабели), заделав все имеющиеся щели между элементами заделки и проемом проходки. Длина участка кабеля для нанесения герметика составляет 0,5 м с каждой стороны проходки.



Монтаж проходки из огнестойкой плиты для металлического кабельного лотка.

### Проходка из огнезащитных пеноблоков DT



#### Описание

Огнезащитные пеноблоки DT являются основой для создания герметичных огнестойких проходок в местах прохода металлических лотков через стены или перекрытия. Отличительной особенностью проходок такого типа является легкость монтажа с возможностью быстрой прокладки дополнительного кабеля в уже смонтированную проходку, отсутствие пыли и жидких компонентов, требующих высыхания.

#### Конструкция

Проходка монтируется из плотно уложенных пеноблоков. Щели и стыки необходимо заделать с помощью герметика DS.

#### Принцип действия

Под воздействием высокой температуры (>200 °C) пеноблоки начинают расширяться, выделяя при этом большое количество углеродной пены, которая блокирует дальнейшее распространению огня.

Срок эксплуатации проходки – более 10 лет.

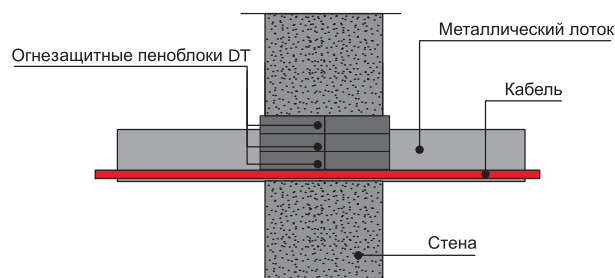
Размер, мм	Предел огнестойкости	Код
1000x120x30	90 минут	DT1201

#### Дополнительные компоненты

Наименование	Упаковка	Код
Огнестойкий герметик DS	Ведро, 20 кг	DS1201
	Картридж, 300 мл	DS1202

#### Монтаж кабельной проходки из огнестойкого пеноблока DT

Пеноблок DT следует нарезать острым ножом на куски, шириной на 0,5 мм больше ширины кабельного лотка. Для обеспечения нормируемого предела огнестойкости 90 минут необходимо положить два ряда пеноблоков DT с общей глубиной заделки равной 240 мм. Предварительно нарезанные куски пеноблока укладывают один на другой поперек проходящих в лотке кабелей, до полной и плотной заделки проема проходки. Для того чтобы обеспечить защиту от проникновения дыма, рекомендуется заделать все имеющиеся щели между элементами заделки и проемом проходки огнестойким герметиком DS. Кроме того, рекомендуется нанести слой герметика толщиной не менее 3 мм на кабели, проходящие через проходку. Длина участка кабеля для нанесения герметика составляет 0,5 м с каждой стороны проходки. В том случае, если размеры проема проходки больше, чем размеры лотка, проходящего через нее, или проходка представляет собой сложную конструкцию из нескольких лотков, необходимо заделать пространство вокруг лотков огнеупорными плитами DP.



Монтаж проходки из огнезащитных пеноблоков для металлического кабельного лотка

## Огнестойкая пена DF



### Описание

Однокомпонентная огнестойкая пена DF используется для быстрой герметизации стыков и щелей в стенах или перекрытиях, а также для заделки трещин, отверстий, вентиляционных каналов, монтажа дверей и окон. Конечный выход одного баллона порядка 25 л. Огнестойкая пена DF является горючим материалом. Не допускать нагрев баллона солнечными лучами и использование продукта при температуре свыше 50 °С.

### Технические характеристики

Предел огнестойкости	150 минут
Температура монтажа	от +5 до +40 °С
Температура хранения	от +3 до +40 °С
Цвет	розовый
Срок годности	8 месяцев
Глубина заделки	200 мм при ширине зазора 30 мм

Упаковка	Код
Баллон, 740 мл	DF1201

## Огнестойкий герметик DS



### Описание

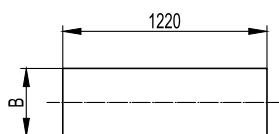
Огнестойкий герметик на водно-акриловой основе предназначен для герметичной заделки стыков и щелей при монтаже проходки на основе огнестойких плит, подушек и пеноблоков.

### Технические характеристики

Температура монтажа	от +5 до +45 °С
Температура хранения	от +3 до +40 °С
Скорость застывания	3 мм за 24 часа
Скорость схватывания	10 минут
Предел деформации	20 % от начального уровня
Цвет	белый
Срок годности	8 месяцев

Упаковка	Код
Ведро, 20 кг	DS1201
Картридж, 300 мл	DS1202

## Огнестойкие перегородки для кабельных линий



### Описание:

Огнестойкие кабельные перегородки DD предназначены для разделения кабельных линий, что препятствует распространению пожара в случае его возникновения. Согласно действующим нормам Российской Федерации установка огнестойких перегородок необходима в случаях прокладки:

- взаиморезервируемых цепей (в одном коробе);
- цепей рабочего и аварийного эвакуационного освещения (в одном коробе);
- цепей до 42 В с цепями выше 42 В (в одном коробе);
- контрольных кабелей и кабелей связи с силовыми кабелями (в кабельном сооружении);
- силовых кабелей до 1 кВ и выше 1 кВ (в кабельном сооружении);
- рабочих и резервных кабелей выше 1 кВ питающих электроприемники I категории (в кабельном сооружении).

### Конструкция:

Для установки перегородок горизонтально применяются консоли С-образного сечения производства ДКС ВВР-21, ВВР-41 или ВВД-21 дополненные специализированными держателями ВМЗ-15. При вертикальном монтаже перегородка крепится внутри короба к разделительной металлической перегородке SEP.

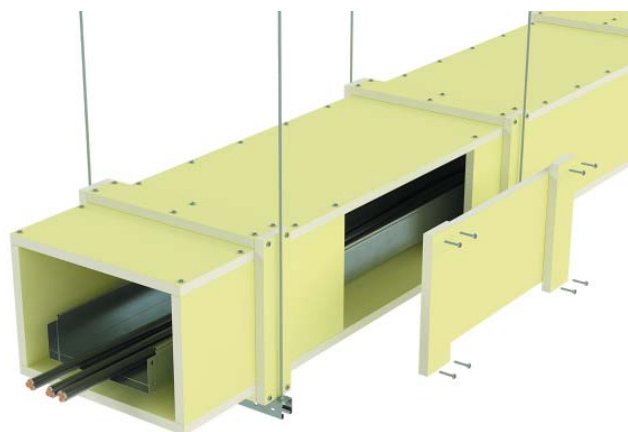
### Характеристики:

- толщина 10 мм;
- предел огнестойкости E15 при испытании по ГОСТ 30247.0-94 и ГОСТ 30247.1-94.

Номинальная ширина, мм	Реальная ширина В, мм	Вес, кг	Код
50	50	0,57	DD0510
80	80	0,95	DD0810
100	100	1,21	DD1010
200	250	3,18	DD2010
300	350	4,45	DD3010
400	450	5,72	DD4010
500	550	6,99	DD5010
600	650	8,26	DD6010

## Таблица подбора монтажных элементов

Номинальная ширина, мм	Код перегородки	Код держателя	Код консоли
200	DD2010	ВМЗ1520	ВВД2120
300	DD3010	ВМЗ1530	ВВД2130
400	DD4010	ВМЗ1540	ВВД2140
500	DD5010	ВМЗ1550	ВВД2150
600	DD6010	ВМЗ1560	ВВД2160

**Огнестойкие плиты DG**

**Назначение:**

Огнестойкие плиты DG предназначены для ограждения кабельных линий от воздействия пожара в случае его возникновения.

Сохранение работоспособности при огневом воздействии линии от 60–150 минут по ГОСТ 53316-2009.

**Условия монтажа огнестойких плит:**

- максимальное расстояние между опорами – 1200 мм;
- максимальная нагрузка на короб – 20кг/м;
- возможен монтаж короба с 3 стенками и 4 стенками

**Характеристики:**

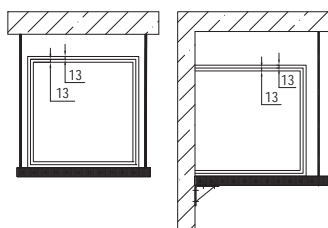
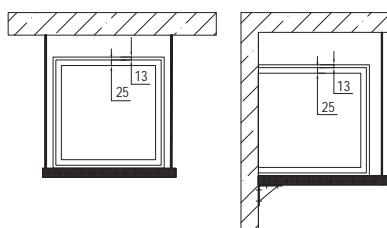
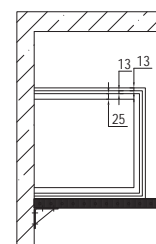
- не поддерживающий горение материал: 2 слоя стеклопластика, гипсо-селикатное основание;
- защита от влаги;
- защита от плесени.

Наименование	Ширина, мм	Длина, мм	Вес, кг/м <sup>2</sup>	Код
Плита огнестойкая 2000x1200x12,7 мм	1200	2000	10,20	DG1213
Плита огнестойкая 2200x610x25,4 мм	610	2200	20,40	DG0625

Наименование	Ширина, мм	Высота, мм	Длина, мм	Код
Уголок монтажный огнестойких плит 30x30x3000 мм	30	30	3000	DG3030

**Таблица подбора монтажных элементов на 1 метр короба**

Название элементов	Количество элементов для подвеса			Единица измерения	Описание	Код
	60 мин	90 мин	150 мин			
	монтаж для схемы с 3 и 4 стенками		монтаж для схемы с 3 стенками			
Плита огнестойкая 2000x1200x12,7 мм	4	2	4	м <sup>2</sup>	каркас короба	DG1213
Плита огнестойкая 2200x610x25,4 мм	0	2	2	м <sup>2</sup>		DG0625
Уголок монтажный огнестойких плит 30x30x3000 мм	4	4	4	м		DG3030
Саморезы для крепления плит между собой	80	80	120	шт.		саморезы
Герметик огнезащитный ведр. 20 кг	2	2	4	кг		DS1201
Забивной анкер М8	2	2	2	шт.	подвес короба	CM400830
Профиль ВРМ-41	1	1	1	шт.		ВРМ4106
Винт для крепления к профилю DB или LAS М10x30	2	2	2	шт.		CM041030
Гайка с насечкой, препятствующей откручиванию М8	2	2	2	шт.		CM100800
Опорная пластина для С-образных профилей	2	2	2	шт.		ВНМ4141
Шпилька М8x2000	4	4	4	м		CM200802
Забивной анкер М8	1	1	1	шт.		CM400830
Профиль ВРМ-41	1	1	1	шт.	ВРМ4106	
Винт для крепления к профилю DB или LAS М10x30	2	2	2	шт.	крепление к стене/потолку (3-сторонний короб)	CM041030
Гайка с насечкой, препятствующей откручиванию М8	4	4	4	шт.		CM100800
Опорная пластина для С-образных профилей	2	2	2	шт.		ВНМ4141
Шпилька М8x2000	2	2	2	м		CM200802
Уголок двойной ВМС-10	1	1	1	шт.		ВМС1022HDZ

**Примеры монтажа**

**Монтаж для схемы с 3 стенками (60 мин)**

**Монтаж для схемы с 3 стенками (90 мин)**

**Монтаж для схемы с 3 стенками (150 мин)**



## Система молниезащиты и заземления

Сфера применения .....	694
Проводники .....	697
Молниеприемники .....	698
Держатели .....	702
Заземлители .....	708
Соединители .....	711
Аксессуары .....	713
Защита от импульсных перенапряжений .....	714

## Система молниезащиты и заземления "Jupiter"

### Сфера применения

Система "Jupiter" предназначена для построения молниезащиты зданий, контуров заземления и уравнивания потенциалов. Применяемые проводники имеют горячеоцинкованное покрытие, стойкое к коррозии и гарантирующее длительный срок службы. Широкий ассортимент соединителей и держателей делает монтаж системы быстрым и позволяет без затруднений прикрепить проводники к практически любым поверхностям. Характеристики системы соответствуют всем действующим на территории РФ нормативным требованиям, что позволяет применять ее как в частном, так и промышленном строительстве.



#### Плоские кровли

Создание молниеприемных сеток на плоских кровлях



#### Оборудование на кровле

Защита расположенного на кровле оборудования с помощью стержневых молниеприемников



#### Скатные кровли

Создание молниеприемных сеток на скатных кровлях



#### Заземляющие шины

Заземление корпусов оборудования и других открытых проводящих частей в производственных помещениях



#### Защита от перенапряжений

Устройства защиты от импульсных перенапряжений



#### Контур заземления

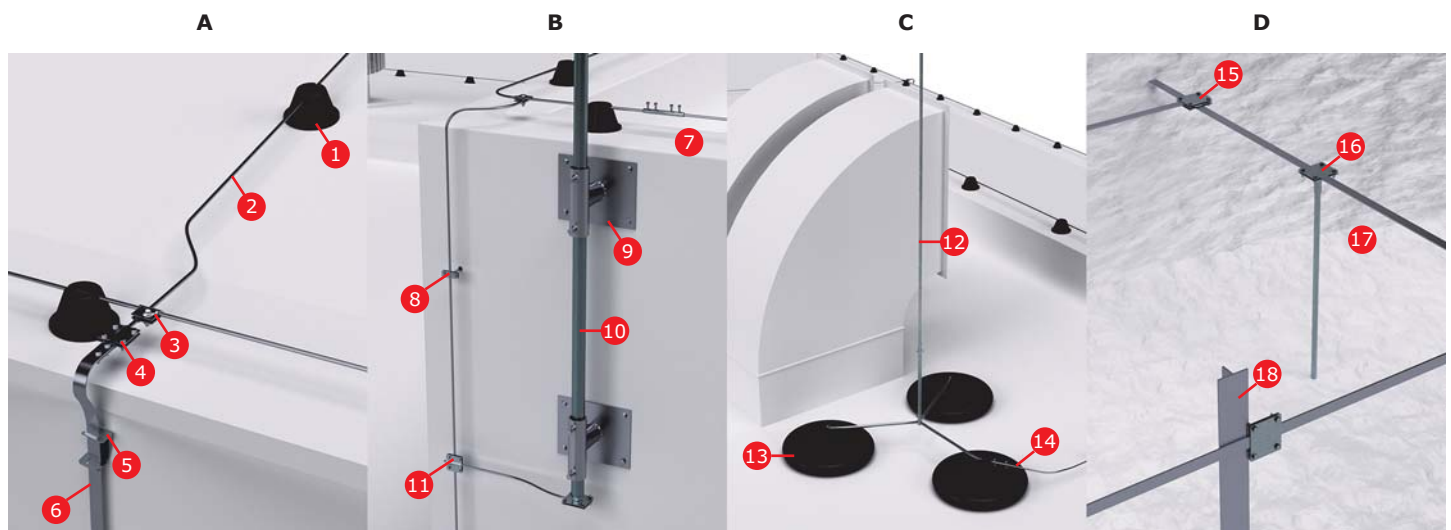
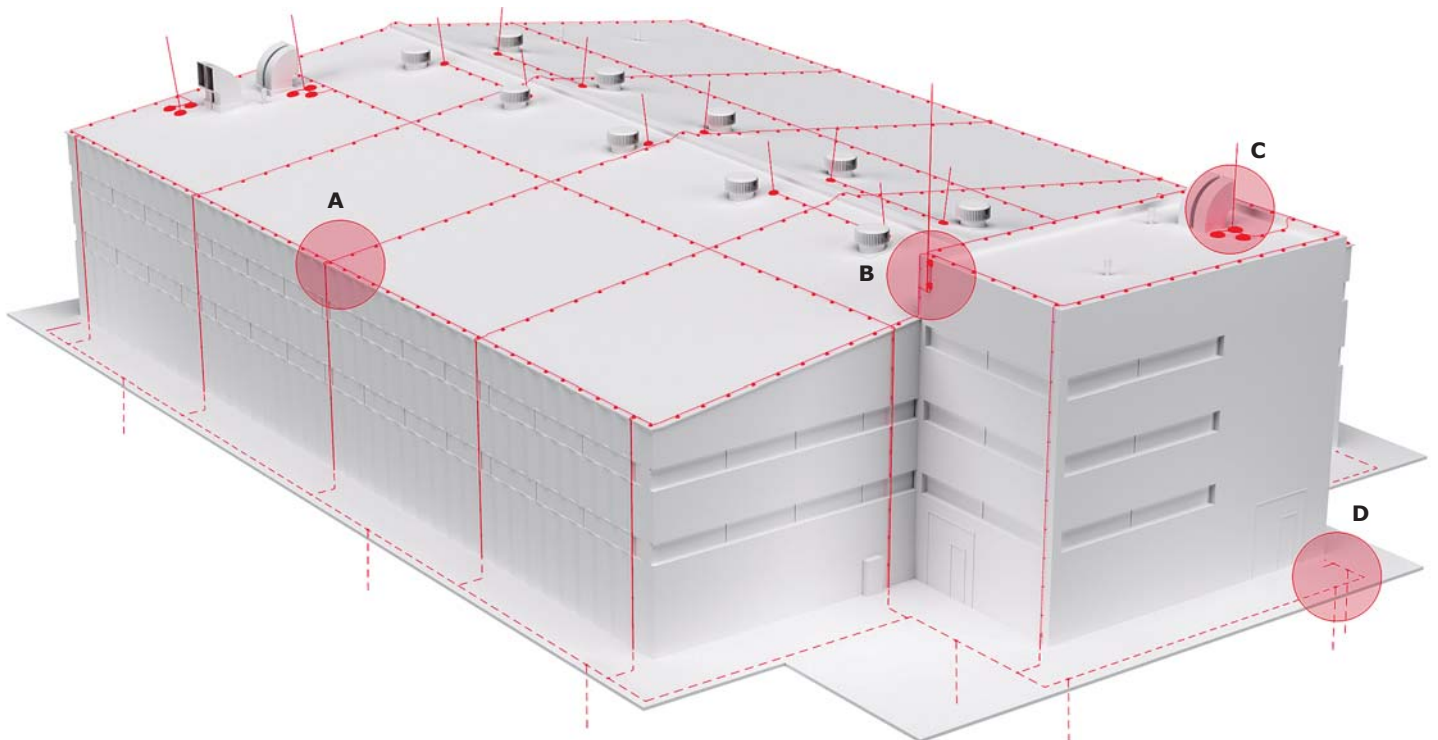
Организация контура заземления для системы молниезащиты, главной заземляющей шины и нейтрали трансформатора

### Отличительные особенности



- проводники покрыты цинковым слоем, предотвращающим коррозию;
- болтовые соединители дают надежный электрический контакт и позволяют избежать использования сварки;
- специальные держатели помогают быстро и удобно разместить проводники на различных поверхностях;
- набор аксессуаров помогает произвести монтаж системы без затруднений;
- проводники и монтажные элементы из медного и омедненного исполнения для медных кровель и улучшенной проводимости.

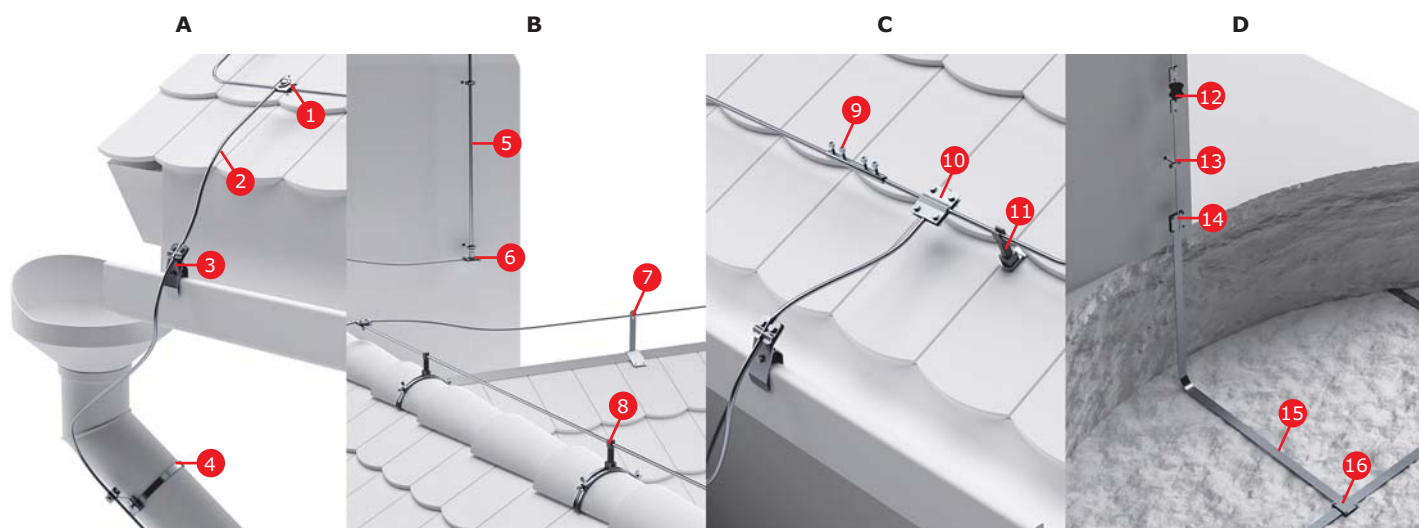
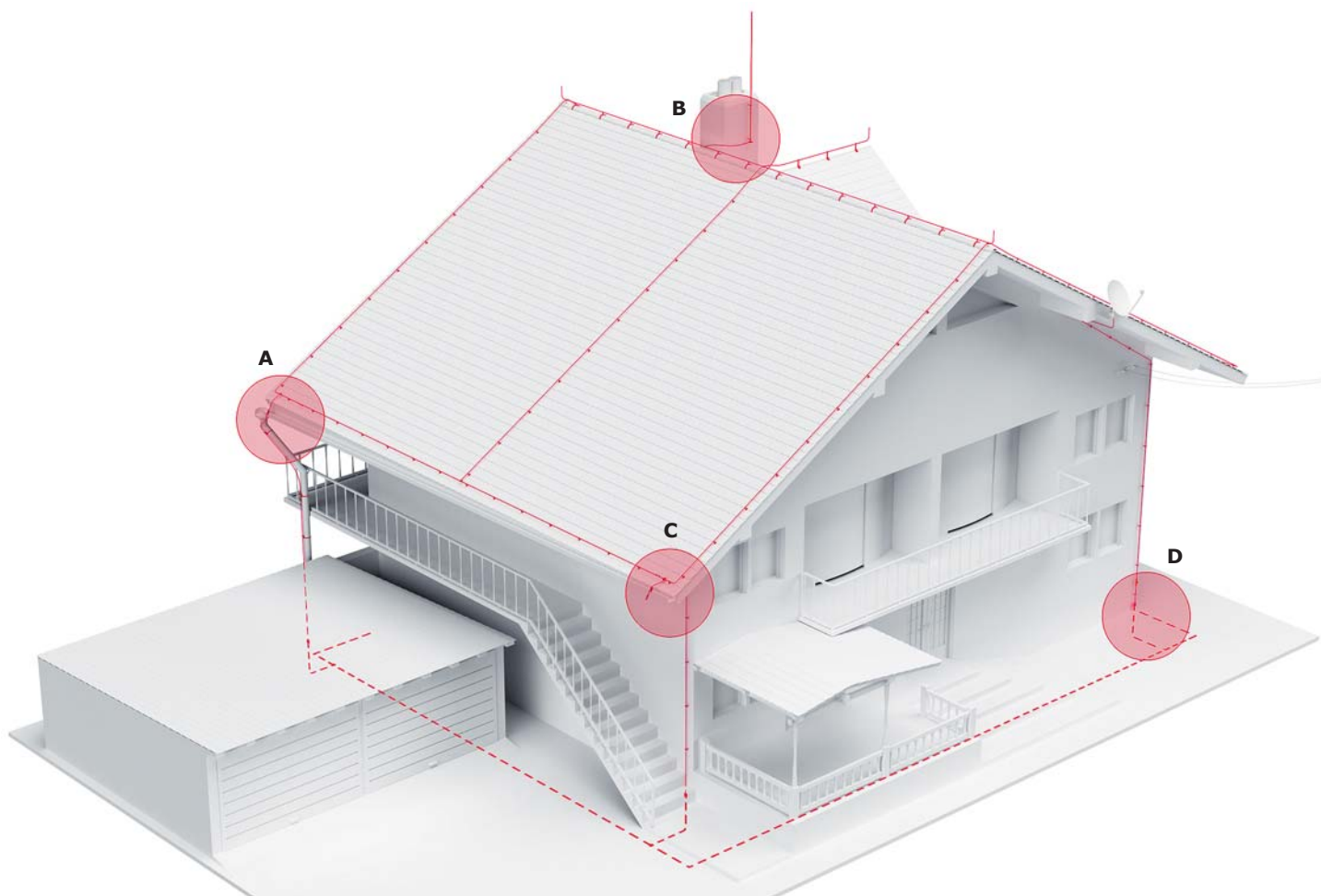
## Организация системы для строений с плоской кровлей



- |  |   |
|--|---|
| 1 Универсальный держатель с бетоном ND1000                             | 10 Молниеприемная мачта NL7000                                  |
| 2 Пруток-катанка горячеоцинкованный Ø8 NC1008                          | 11 Соединение прутков-прутков Ø8 NG3104                         |
| 3 Универсальный соединитель NG3103                                     | 12 Молниеприемная мачта NL7000                                  |
| 4 Контрольный соединитель NG3203                                       | 13 Бетонное основание 40 кг NL0500                              |
| 5 Скоба-держатель полосы ND2311  | 14 Соединитель проводника для молниеприемника NG6606            |
| 6 Полоса горячеоцинкованная 25x4 NC2254                                | 15 Соединитель полоса-полоса с разделительной пластиной NG 3106 |
| 7 Соединитель круглого проводника NG3202                               | 16 Комплект стержневого вертикального заземлителя NE1104        |
| 8 Фасадный держатель ND2307  | 17 Полоса горячеоцинкованная 40x4 NC2444                        |
| 9 Настенный держатель для молниеприемных мачт длиной 5-7 метров NL0100 | 18 Профильный вертикальный заземлитель 50x50x5 NE5503           |



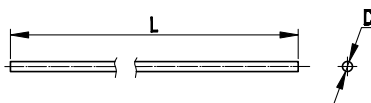
## Организация системы для строений со скатной кровлей



- |  |   |
|--|---|
| 1 Универсальный соединитель NG3103                             | 9 Соединитель круглого проводника NG3202                        |
| 2 Пруток-катанка горячеоцинкованный $\varnothing 8$ NC1008     | 10 Соединение прутков-прутков $\varnothing 8$ NG3104            |
| 3 Держатель прутка на водостоке с болтом ND2308                | 11 Пластиковый держатель под черепицу ND2214                    |
| 4 Хомут на металлические трубы 80–160 мм NG3001                | 12 Искровой промежуток класса I NX0001                          |
| 5 Молниеприемник с держателем 3 м NL7300                       | 13 Фасадный держатель ND2307                                    |
| 6 Соединитель проводника для молниеприемника NG6606            | 14 Соединитель прутков-полосы с разделительной пластиной NG3101 |
| 7 Угловой коньковый зажим ND2202                               | 15 Полоса горячеоцинкованная 40x4 NC2444                        |
| 8 Коньковый регулируемый зажим с пластиковым держателем ND2204 | 16 Соединитель полосы-полосы с разделительной пластиной NG 3106 |

## Проводники

### Пруток-катанка

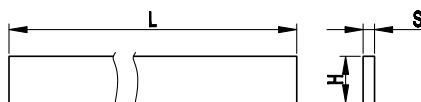


**Назначение:**

- построение молниеприемных сеток и системы токоотводов.

D, мм	Сечение, мм <sup>2</sup>	Материал	Вес 1 м, кг	L, м	Код
8	50	горячеоцинкованная сталь	0,43	110	NC1008
8	50	медь	0,44	60	NC1008CU
8	50	омедненная сталь	0,39	126	NC1008CC
10	78	медь	0,7	71	NC1010CU
10	78	горячеоцинкованная сталь	0,65	80	NC1010

### Полоса

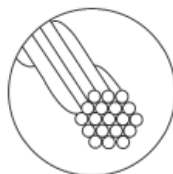


**Назначение:**

- построение горизонтального заземлителя, систем защитного заземления и уравнивания потенциалов.

H, мм	S, мм	Сечение, мм <sup>2</sup>	Материал	Вес 1 м, кг	L, м	Код
25	4	100	горячеоцинкованная сталь	0,81	62	NC2254
20	4	80	медь	0,71	70	NC2204CU
25	4	100	медь	0,89	56	NC2254CU
25	4	100	омедненная сталь	0,82	61	NC2254CC
40	4	160	медь	1,45	35	NC2444CU
40	4	160	омедненная сталь	1,28	39	NC2444CC
40	4	160	горячеоцинкованная сталь	1,32	38	NC2444
50	5	250	горячеоцинкованная сталь	2	25	NC2505

### Трос алюминиевый



**Назначение:**

- монтаж тросовых молниеприемников и термокомпенсационных соединений молниеприемной сетки и токоотводов.

**Характеристики:**

- состоит из 19 сплетенных проволок;
- суммарное сечение 50 мм<sup>2</sup>.

Диаметр, мм	Сечение	Материал	Вес 1 м, кг	Кол-во в бухте, м	Код
10	19x Ø1,8	алюминий	0,14	50	NC3050

## Молниеприемники

### Молниеприемник с держателями


**Назначение:**

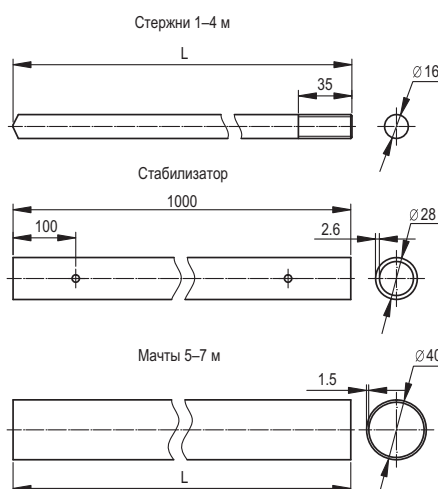
- установка на вертикальные поверхности (стена, вытяжная труба).

**Характеристики:**

- в комплекте имеются два держателя с дюбелями и установочный соединитель для подключения токоотвода;
- расстояние стержня от несущей поверхности – 75 мм;
- возможно подключение прутка диаметром 8 или 10 мм, или полосы 25x4 мм.

Длина, мм	Диаметр, мм	Материал	Вес, кг	Код
1000	16	алюминий	1,08	NL7100
1500			1,50	NL7150
2000			1,62	NL7200
3000			2,40	NL7300
1000		медь	1,5	NL7100CU
1500			1,8	NL7150CU
2000			2	NL7200CU
3000			2,75	NL7300CU

### Молниеприемные стержни и мачты


**Назначение:**

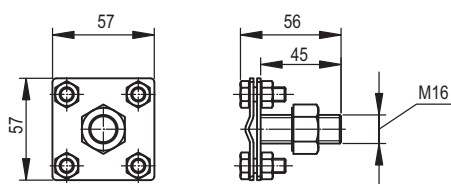
- монтаж отдельностоящих стержневых молниеприемников.

**Характеристики:**

- стержни длиной 3 и 4 метра дополнительно укомплектовываются стабилизатором из нержавеющей стали;
- стержни обладают резьбой M16 для ввинчивания в бетонные основания;
- мачты 5, 6 и 7 метров – сборные, транспортная длина не более 3 метров; устанавливаются в специальную треногу, комплектуются соединителями к токоотводу;
- подключение токоотводов к молниеприемникам осуществляется с помощью специального соединителя NG6606.

Наименование	Длина, мм	Материал	Диаметр, мм	Вес, кг	Код
Стержни	1000	алюминий	16	0,52	NL1000
	2000		16	1,04	NL2000
	3000		16	3,74	NL3000
	4000		16	4,16	NL4000
Мачты	5000	нержавеющая сталь	40	7,8	NL5000
	6000		40	9,4	NL6000
	7000		40	11	NL7000
	5000	медь	40	7,6	NL5000CU
	6000		40	10	NL6000CU

## Соединитель проводника для молниеприемника



### Назначение:

- подключение молниеприемной сетки или токоотводов к молниеприемному стержню.

### Характеристики:

- ввинчивается в точку подключения бетонного основания.

Резьба, мм	Материал	Код
16	горячеоцинкованная сталь	NG6606
16	омедненная сталь	NG6606CC

## Бетонные основания



### Назначение:

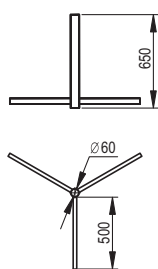
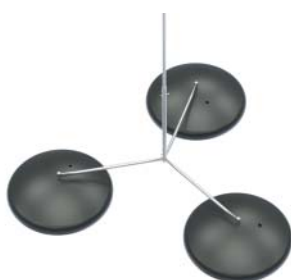
- установка стержневых молниеприемников на плоских горизонтальных поверхностях.

### Характеристики:

- содержит две точки подключения с резьбой M16 для ввинчивания молниеприемного стержня и специального соединителя;
- точки подключения соединены металлической пластиной внутри основания.

Диаметр, мм	Вес, кг	Материал	Код
345	20	бетон	NL0345
500	40	бетон	NL0500

## Тренога для молниеприемных мачт



### Назначение:

- установка молниеприемных мачт длиной 5-7 метров.

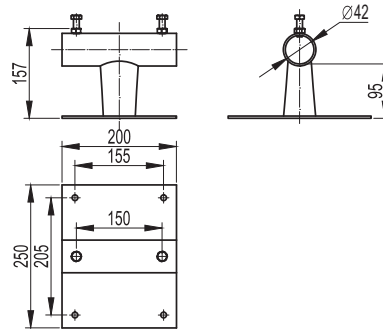
### Характеристики:

- устанавливается на три бетонных основания NL0500; крепежный материал; входит в комплект.

Материал	Вес, кг	Код
Горячеоцинкованная сталь	9,0	NL0700

**Комплекты молниеприемников с бетонными основаниями**


Комплекты	Комплектующие	Кол-во, шт.	Код
<b>Комплект молниеприемника 1</b>	молниеприемный стержень, 1 м	1	NL1000
	бетонное основание, 20 кг	1	NL0345
	соединитель проводника для молниеприемника	1	NG6606
<b>Комплект молниеприемника 2</b>	молниеприемный стержень, 2 м	1	NL2000
	бетонное основание, 20 кг	1	NL0345
	соединитель проводника для молниеприемника	1	NG6606
<b>Комплект молниеприемника 3</b>	молниеприемный стержень, 3 м	1	NL3000
	бетонное основание, 40 кг	1	NL0500
	соединитель проводника для молниеприемника	1	NG6606
<b>Комплект молниеприемника 4</b>	молниеприемный стержень, 4 м	1	NL4000
	бетонное основание, 40 кг	1	NL0500
	соединитель проводника для молниеприемника	1	NG6606
<b>Комплект молниеприемной мачты 5</b>	молниеприемная мачта, 5 м	1	NL5000
	тренога для молниеприемной мачты	1	NL0700
	бетонное основание, 40 кг	3	NL0500
	соединитель проводника для молниеприемника	1	NG6606
<b>Комплект молниеприемной мачты 6</b>	молниеприемная мачта, 6 м	1	NL6000
	тренога для молниеприемной мачты	1	NL0700
	бетонное основание, 40 кг	3	NL0500
	соединитель проводника для молниеприемника	1	NG6606
<b>Комплект молниеприемной мачты 7</b>	молниеприемная мачта, 7 м	1	NL7000
	тренога для молниеприемной мачты	1	NL0700
	бетонное основание, 40 кг	3	NL0500
	соединитель проводника для молниеприемника	1	NG6606

**Настенный держатель для молниеприемных мачт длиной 5–7 метров**

**Назначение:**

- крепление на вертикальную поверхность мачт длиной 5–7 метров.

**Примечание:**

- для надежного крепления требуется два держателя на каждую мачту.

Диаметр мачты, мм	Материал	Вес, кг	Код
≤50	горячеоцинкованная сталь	3,15	NL0100
≤50	лакированная сталь	3,15	NL0100CC

**Соединитель ESE молниеприемник-мачта**

**Назначение:**

- подключение ESE молниеприемника к мачтам 5–7 метров.

**Характеристики:**

- ввинчивается в основание ESE молниеприемника и крепится к мачтам 5–7 метров.

Резьба, мм	Материал	Код
16	алюминий	NG6607

## Комплект молниеприемника с бетонными основаниями



**Назначение:**

- защита оборудования, выступающего над уровнем кровли.

**Примечание:**

- для установки требуется площадка диаметром не менее 4 метров.

Общая высота	Диаметр мачты, мм	Длина плеча основания, мм	Комплектующие	Кол-во, шт.	Код
Молниеприемная мачта, 8 м	40/25/16	1650	Основание для молниеприемных мачт, 8–10 м	1	NL0900
			Удлинитель на основание	1	NL0910
			Бетонное основание, 40 кг	5	NL0500
			Дополнительные комплектующие для мачты 8 м	1	NG6008
			Молниеприемная мачта, 8 м	1	NL8000
Молниеприемная мачта, 9 м	40/25/16	1650	Основание для молниеприемных мачт, 8–10 м	1	NL0900
			Удлинитель на основание	1	NL0910
			Бетонное основание, 40 кг	5	NL0500
			Дополнительные комплектующие для мачты 9 м	1	NG6009
			Молниеприемная мачта, 9 м	1	NL9000
Молниеприемная мачта, 10 м	40/25/16	1650	Основание для молниеприемных мачт, 8–10 м	1	NL0900
			Удлинитель на основание	1	NL0910
			Бетонное основание, 40 кг	5	NL0500
			Дополнительные комплектующие для мачты 10 м	1	NG6010
			Молниеприемная мачта, 10 м	1	NL1100

## ESE молниеприемники



**Назначение:**

- дополнительная защита от прямых ударов молнии.

**Характеристики:**

- данные заявлены согласно стандартам NFC 17-102:2011, МЭК 62305-2.

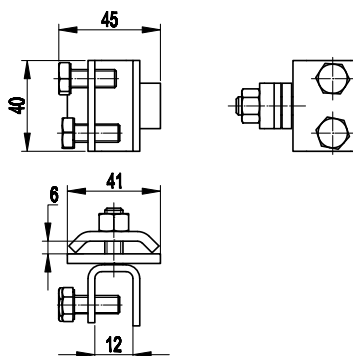
Артикул	Время упреждения, мс	Длина, мм	Вес, кг
NI0015	15	37,85	2,87
NI0030	30	42,85	2,99
NI0045	45	47,85	3,11
NI0060	60	52,85	3,23

Уровень защиты объекта (в соотв. с МЭК 62305-2)	Уровень 1				Уровень 2				Уровень 3				Уровень 4			
	ESE 15ms	ESE 30ms	ESE 45ms	ESE 60ms	ESE 15ms	ESE 30ms	ESE 45ms	ESE 60ms	ESE 15ms	ESE 30ms	ESE 45ms	ESE 60ms	ESE 15ms	ESE 30ms	ESE 45ms	ESE 60ms
h (м)*	Радиус защиты, м															
2	13	19	25	31	15	22	28	35	18	25	32	39	20	28	36	43
5	32	48	63	79	37	55	71	86	45	63	81	97	51	71	89	107
10	34	49	64	79	40	57	72	88	49	66	83	99	56	75	92	109
20	35	50	65	80	44	59	74	89	55	71	86	102	63	81	97	113
30	34	49	64	79	45	60	75	90	58	73	89	104	69	85	101	116
40	29	46	62	77	44	59	74	89	60	75	90	105	72	88	103	118
50	18	40	58	74	40	57	72	88	60	75	90	105	74	89	105	120
60	-	30	51	69	34	52	69	85	85	73	89	104	75	90	105	120

\* Высота над защищаемым объектом

## Держатели

### Фальцевый зажим


**Назначение:**

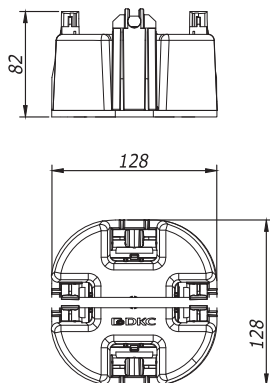
- соединение катанки с металлическими конструкциями или фальцем кровли.

**Характеристики:**

- надежное болтовое крепление к металлическим конструкциям;
- поворачивающиеся пластины позволяют закрепить пруток под произвольным углом.

Диапазон зажима, мм	Тип проводника	Материал	Толщина стали, мм	Код
12	пруток, 8 мм	горячеоцинкованная сталь	3	ND2001
12	пруток, 8 мм	медь	3	ND2001CU

### Универсальный держатель с бетоном


**Назначение:**

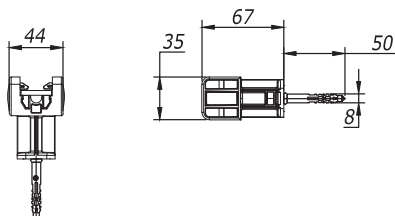
- крепление молниеприемной сетки на плоской кровле.

**Характеристики:**

- разборная конструкция;
- использование фасадного держателя ND2301 для крепления полосы 40x4;
- возможность крепления с помощью клея или саморезов.

Тип проводника	Вес, кг	Материал	Код
Пруток, 8–10 мм	1,1	полипропилен с бетоном	ND1000

### Универсальный держатель


**Назначение:**

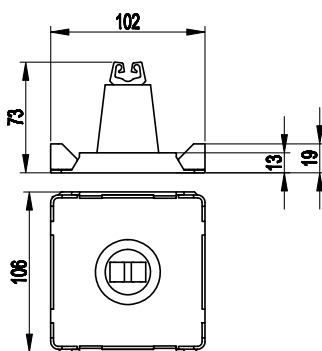
- крепление молниеприемной сетки и полосы на фасадах и кровле.

**Характеристики:**

- разборная конструкция;
- возможность резьбового крепления;
- возможность крепления одним винтом.

Тип проводника	Вес, кг	Материал	Код
Пруток, 8 мм/полоса 25 мм	0,18	ПБТ-пластик	ND2000

Пластиковый держатель для кровли



**Назначение:**

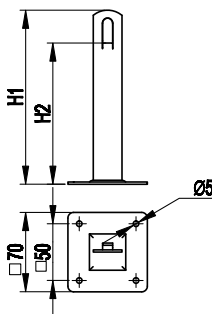
- крепление молниеприемной сетки на кровле при помощи клея или битумных полос.

**Характеристики:**

- отщелкивающееся основание для приклеивания;
- вращающийся замок позволяет произвести подвод прутка под произвольным углом.

Тип проводника	Материал	Код
Пруток, 8 мм	полиэтилен	ND2104

Металлический держатель



**Назначение:**

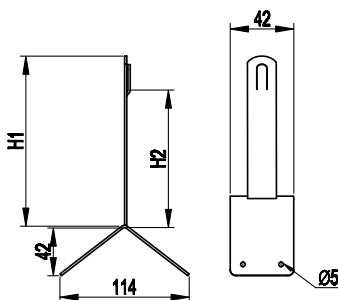
- крепление молниеприемной сетки на кровле при помощи саморезов.

**Характеристики:**

- основание с отверстиями для крепления держателя саморезами;
- проводник закрепляется безвинтовым зажимом при помощи плоскогубцев.

Тип проводника	H1, мм	H2, мм	Материал	Толщина стали, мм	Код
Пруток, 8 мм	100	75	горячеоцинкованная сталь	2	ND2106
Пруток, 8 мм	150	125	горячеоцинкованная сталь	2	ND2105
Пруток, 8 мм	100	75	медь	2	ND2106CU
Пруток, 8 мм	150	125	медь	2	ND2105CU

Угловой коньковый зажим



**Назначение:**

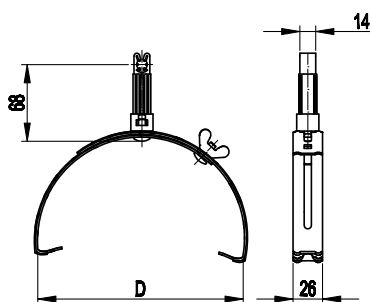
- крепление молниеприемной сетки на коньке кровли при помощи саморезов.

**Характеристики:**

- основание с отверстиями для крепления держателя саморезами;
- проводник закрепляется безвинтовым зажимом при помощи плоскогубцев.

Тип проводника	H1, мм	H2, мм	Материал	Толщина стали, мм	Код
Пруток, 8 мм	100	70	горячеоцинкованная сталь	2	ND2202
Пруток, 8 мм	150	120	горячеоцинкованная сталь	2	ND2201
Пруток, 8 мм	100	70	медь	2	ND2202CU
Пруток, 8 мм	150	120	медь	2	ND2201CU



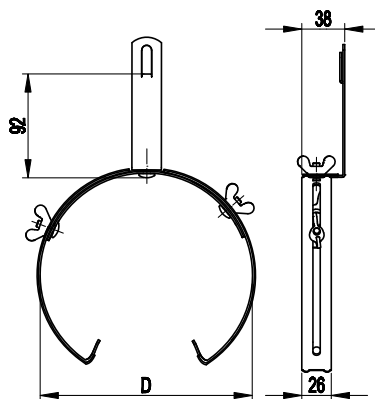
**Коньковый регулируемый зажим с пластиковым держателем**

**Назначение:**

- крепление молниеприемной сетки на коньке кровли.

**Характеристики:**

- регулируемый диапазон зажима;
- проводник крепится простым защелкиванием.

Тип проводника	Диапазон зажима, мм	Материал	Код
Пруток, 8 мм	125–205	горячеоцинкованная сталь	ND2204
Пруток, 8 мм	125–205	медь	ND2204CU

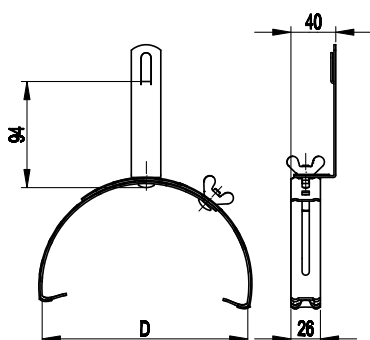
**Коньковый регулируемый зажим увеличенного размера**

**Назначение:**

- крепление молниеприемной сетки на коньке кровли.

**Характеристики:**

- регулируемый диапазон зажима;
- проводник закрепляется безвинтовым зажимом при помощи плоскогубцев.

Тип проводника	Диапазон зажима, мм	Материал	Код
Пруток, 8 мм	240–300	горячеоцинкованная сталь	ND2203
Пруток, 8 мм	240–300	медь	ND2203CU

**Коньковый регулируемый зажим**

**Назначение:**

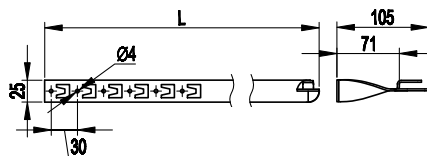
- крепление молниеприемной сетки на коньке кровли.

**Характеристики:**

- регулируемый диапазон зажима;
- проводник закрепляется безвинтовым зажимом при помощи плоскогубцев.

Тип проводника	Диапазон зажима, мм	Материал	Код
Пруток, 8 мм	125–205	горячеоцинкованная сталь	ND2205
Пруток, 8 мм	125–205	медь	ND2205CU

### Скрученный держатель под черепицу



**Назначение:**

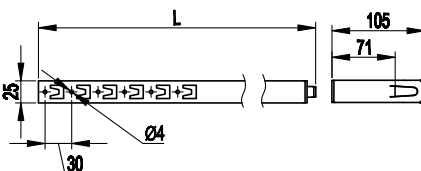
- крепление молниеприемной сетки на черепичных и шиферных кровлях.

**Характеристики:**

- различная длина основания;
- проводник закрепляется безвинтовым зажимом при помощи плоскогубцев.

Тип проводника	L, мм	Материал	Код
Пруток, 8 мм	330	горячеоцинкованная сталь	ND2206
	415		ND2207
	450		ND2208
Пруток, 8 мм	330	медь	ND2206CU
	415		ND2207CU
	450		ND2208CU

### Прямой держатель под черепицу



**Назначение:**

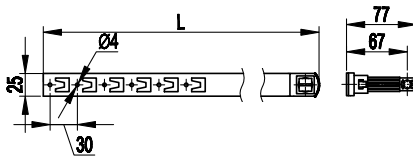
- крепление молниеприемной сетки на черепичных и шиферных кровлях.

**Характеристики:**

- различная длина основания;
- проводник закрепляется безвинтовым зажимом при помощи плоскогубцев.

Тип проводника	L, мм	Материал	Код
Пруток, 8 мм	330	горячеоцинкованная сталь	ND2209
	415		ND2210
	450		ND2211
Пруток, 8 мм	415	медь	ND2210CU
	450		ND2211CU

### Пластиковый держатель под черепицу



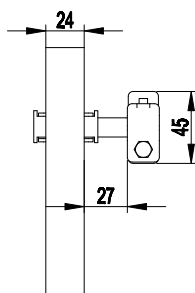
**Назначение:**

- крепление молниеприемной сетки на черепичных и шиферных кровлях.

**Характеристики:**

- различная длина основания;
- проводник крепится простым защелкиванием.

Тип проводника	L, мм	Материал	Код
Пруток, 8 мм	330	горячеоцинкованная сталь	ND2214
	415		ND2213
	450		ND2212
Пруток, 8 мм	330	медь	ND2214CU
	425		ND2213CU
	450		ND2212CU

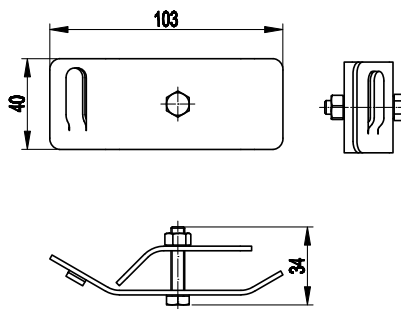
**Хомут на металлические трубы**

**Назначение:**

- крепление токоотводов к водосточным трубам.

**Характеристики:**

- регулируемый диапазон для труб различного диаметра;
- болтовое крепление проводника.

Тип проводника	Материал	Диаметр трубы, мм	Код
Пруток, 8–10 мм/полоса 25 мм	нержавеющая сталь	20–80	NG3002
	нержавеющая сталь	80–160	NG3001
Пруток, 8–10мм/полоса 25 мм	медь	20–80	NG3002CU
	медь	80–160	NG3001CU

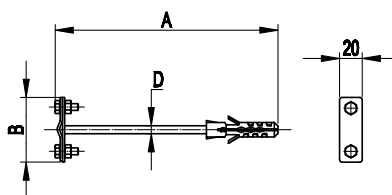
**Держатель прутка на водостоке**

**Назначение:**

- крепление токоотводов к водосточным желобам.

**Характеристики:**

- проводник закрепляется безвинтовым зажимом при помощи плоскогубцев.

Тип проводника	Материал	Код
Пруток, 8 мм	горячеоцинкованная сталь	ND2309
Пруток, 8 мм	медь	ND2309CU

**Фасадный держатель**

**Назначение:**

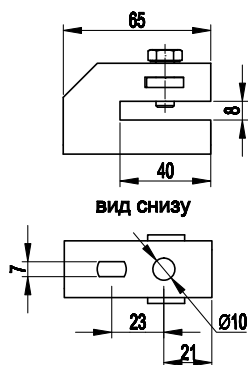
- крепление токоотводов (опусков) по фасаду здания.

**Характеристики:**

- крепление круглого и плоского проводника;
- болтовое крепление проводника;
- возможно крепление полосы 40x4 в держатель ND2301.

Тип проводника	A, мм	B, мм	D, мм	Материал	Код
Пруток, 8–10 мм/полоса 25 мм	100	57	6	горячеоцинкованная сталь	ND2307
	125	57	8		ND2306
	160	57	8		ND2305
	160	80	8		ND2301
	250	57	8		ND2304
	400	57	8		ND2302
Пруток, 8–10 мм/полоса 25 мм	100	57	6	омедненная сталь	ND2307CC
	125	57	8		ND2306CC
	260	57	8		ND2305CC
	160	80	8		ND2301CC

### Скоба-держатель полосы с болтом



**Назначение:**

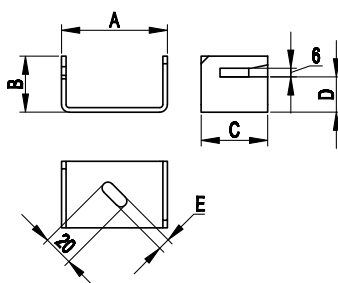
- крепление проводника-полосы к фасаду и внутренним стенам.

**Характеристики:**

- подготовленные отверстия в основании для крепления к поверхностям;
- проводник дополнительно фиксируется болтом.

Тип проводника	Толщина стали, мм	Болт	Материал	Код
Полоса, 40x4 мм, полоса, 50x5 мм	2	M8x20	горячеоцинкованная сталь	ND2312
Полоса, 40x4 мм, полоса, 50x5 мм	2	M8x20	медь	ND2312CU

### Скоба-держатель полосы



**Назначение:**

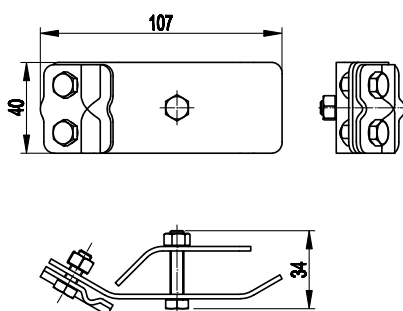
- крепление проводника-полосы к фасаду и внутренним стенам.

**Характеристики:**

- подготовленные отверстия в основании для крепления к поверхностям;
- толщина фиксируемой полосы – до 6 мм.

Тип проводника	Материал	A, мм	B, мм	C, мм	D, мм	E, мм	Код
Полоса, 25x4 мм	горячеоцинкованная сталь	45	32	25	20	7	ND2311
Полоса, 40x4 мм	горячеоцинкованная сталь	70	35	45	19	8	ND2310
Полоса, 25x4 мм	медь	45	32	25	20	7	ND2311CU

### Держатель прутка на водостоке с болтом



**Назначение:**

- крепление токоотводов к водосточным желобам.

**Характеристики:**

- болтовое крепление проводника;
- позволяет прокладывать проводник как поперек, так и вдоль водостока.

Тип проводника	Материал	Код
Пруток, 8 мм	горячеоцинкованная сталь	ND2308
Пруток, 8 мм	медь	ND2308CU

## Заземление

### Комплект стержневого вертикального заземлителя


**Назначение:**

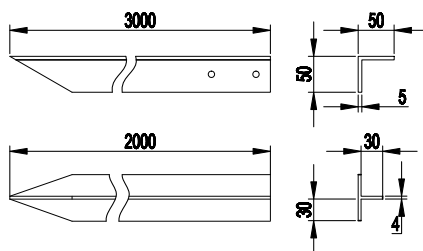
- вертикальный заземлитель.

**Комплект поставки:**

- вертикальный заземлитель, 1500 мм – 2 шт.;
- наконечник – 1 шт.;
- соединительная муфта – 2 шт.;
- соединитель проводника – 1 шт.;
- винт заглубления – 1 шт.

Длина секции, мм	Общая длина, мм	Диаметр стержня, мм	Материал	Вес, кг	Код
1500	3000	16	горячеоцинкованная сталь	5,64	NE1104
1500	3000	16	омедненная сталь	5	NE1104CC

### Профильный вертикальный заземлитель


**Назначение:**

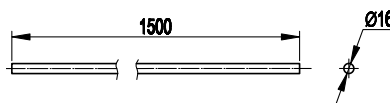
- вертикальный заземлитель.

**Характеристики:**

- в комплекте имеется крепежный материал для болтового подключения к горизонтальному контуру заземления.

Длина, мм	Форма сечения	Сечение	Материал	Вес, кг	Код
3000	уголок	50x50x5	горячеоцинкованная сталь	10,48	NE5503
2000	т-образное	30x30x30x4	горячеоцинкованная сталь	4,2	NE1105

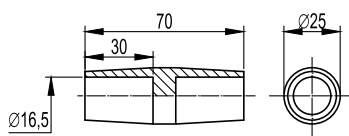
### Вертикальный заземлитель


**Назначение:**

- составная часть для сборки вертикального заземлителя произвольной длины.

Длина, мм	Диаметр, мм	Материал	Вес, кг	Код
1500	16	горячеоцинкованная сталь	2,43	NE1202
1500	16	омедненная сталь	2,4	NE1202CC

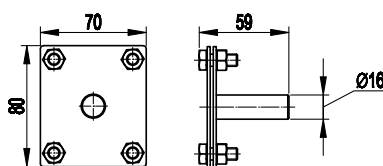
### Соединительная муфта


**Назначение:**

- соединение стержней вертикального заземлителя друг с другом, подключение соединителя.

Диаметр, мм	Материал	Вес, кг	Код
16	латунь	0,15	NE1304
16	омедненная сталь	0,15	NE1304CC

### Соединитель вертикального заземлителя


**Назначение:**

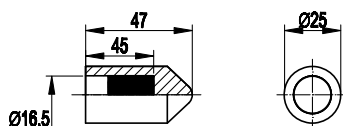
- болтовое подключение вертикального стержневого заземлителя к полосе 40x4 или 25x4 мм.

**Характеристики:**

- присоединяется к стержневому вертикальному заземлителю при помощи муфты NE1304.

Диаметр, мм	Материал	Вес, кг	Код
16	горячеоцинкованная сталь	0,33	NE1302

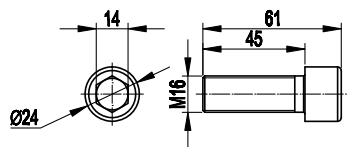
### Наконечник вертикального заземлителя


**Назначение:**

- для упрощения забивания вертикального стержневого заземлителя.

Диаметр, мм	Материал	Вес, кг	Код
16	латунь	0,15	NE1402

### Винт для забивания стержневого заземлителя


**Назначение:**

- применяется при заглублении стержневых вертикальных заземлителей, вставляется в муфту.

**Характеристики:**

- позволяет забивать заземлитель в грунт вибромолотом (перфоратором) с использованием обычной пики.

Диаметр, мм	Материал	Вес, кг	Код
16	сталь	0,083	NE1404

**Держатель полосы для контура заземления**

**Назначение:**

- закрепление полосы 25x4 и 40x4 в грунте при монтаже горизонтального контура заземления.

Толщина стали, мм	Материал	Вес, кг	Код
2	горячеоцинкованная сталь	0,134	NE1002

**Точка заземления**

**Назначение:**

- используется в качестве точки подключения токоотводов к арматуре здания.

Резьба	Материал	Вес, кг	Длина, мм	Код
M10	горячеоцинкованная сталь	0,45	200	NE1003
M12	горячеоцинкованная сталь	0,52	200	NE1004

**Шина уравнивания потенциалов**

**Назначение:**

- защитное уравнивание потенциалов.

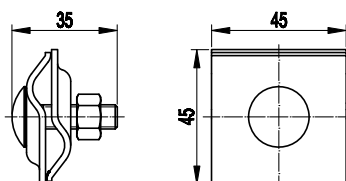
**Характеристики:**

- плоский проводник сечением до 30x4 мм – 1 подключение;
- круглый проводник диаметром до 8 мм – 1 подключение;
- круглый проводник сечением 4–25 мм<sup>2</sup> – до 10 подключений.

Длина, мм	Ширина, мм	Высота, мм	Код
175	50	45	NE1001

## Соединители

### Универсальный соединитель

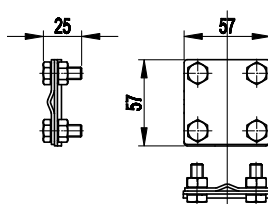


**Назначение:**

- параллельное, крестовое и Т-образное соединение прутка диаметром 8 мм при монтаже молниеприемной сетки и системы токоотводов.

Тип проводника	Материал	Код
Пруток, 8 мм	горячеоцинкованная сталь	NG3103
Пруток, 8 мм	медь	NG3103CU

### Соединитель прутки-пруток

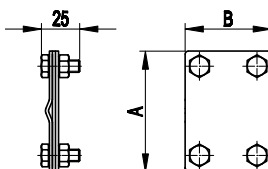


**Назначение:**

- крестовое соединение прутка с прутком.

Тип проводника	Материал	Код
Пруток, 8 мм	горячеоцинкованная сталь	NG3104
Пруток, 10 мм	горячеоцинкованная сталь	NG3109
Пруток, 8 мм	медь	NG3104CU
Пруток, 10 мм	медь	NG3109CU

### Соединитель прутки-полоса с разделительной пластиной

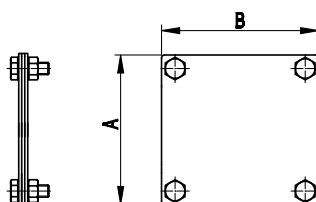


**Назначение:**

- параллельное и крестовое соединение прутка с полосой.

Тип проводника	Материал	А, мм	В, мм	Код
Пруток, 8–10 мм/полоса 25 мм	горячеоцинкованная сталь	57	57	NG3102
Пруток, 8–10 мм/полоса 25–40 мм	горячеоцинкованная сталь	80	57	NG3101
Пруток, 8–10 мм/полоса 25 мм	медь	57	57	NG3102CU
Пруток, 8–10 мм/полоса 25–40 мм	медь	80	57	NG3101CU

### Соединитель полоса-полоса с разделительной пластиной

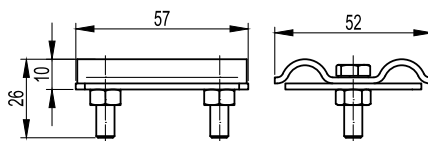


**Назначение:**

- параллельное и крестовое соединение полосы с полосой.

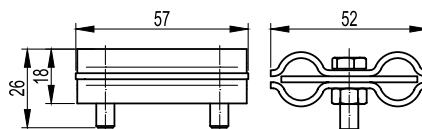
Тип проводника	Материал	А, мм	В, мм	Код
Полоса, 25–40 мм	горячеоцинкованная сталь	80	70	NG3105
Полоса, 25–50 мм	горячеоцинкованная сталь	100	100	NG3106
Полоса, 25–40 мм	медь	80	70	NG3105CU
Полоса, 25–50 мм	медь	100	100	NG3106CU



**Зажим для параллельного соединения прутка**

**Назначение:**

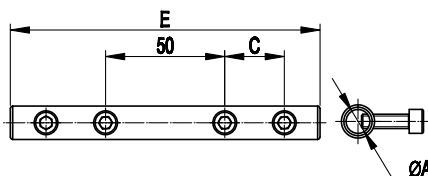
- параллельное соединение прутка с прутком.

Тип проводника	Материал	Код
Пруток, 8 мм	горячеоцинкованная сталь	NG3108
Пруток, 8 мм	омедненная сталь	NG3108CC

**Зажим для параллельного соединения с разделительной пластиной**

**Назначение:**

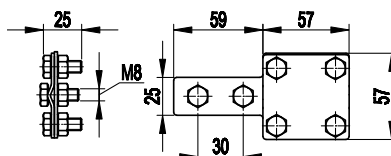
- параллельное соединение прутка с прутком.

Тип проводника	Материал	Код
Пруток, 8 мм	горячеоцинкованная сталь	NG3107
Пруток, 8 мм	медь	NG3107CU

**Соединитель круглого проводника**

**Назначение:**

- усиленное соединение круглых проводников. Применяется при монтаже термокомпенсационных соединений.

Тип проводника	Материал	A, мм	C, мм	E, мм	Код
Пруток, 8–10 мм	горячеоцинкованная сталь	10	25	130	NG3202
Пруток, 8–10 мм	омедненная сталь	10	25	130	NG3202CC
Стержень, 16 мм	горячеоцинкованная сталь	16	30	150	NG3201

**Контрольный соединитель**

**Назначение:**

- измерение сопротивления контура заземления.

Тип проводника	Материал	Код
Пруток, 8 мм/полоса 25 мм	горячеоцинкованная сталь	NG3203
Пруток, 8 мм/полоса 25 мм	медь	NG3203CU

## Аксессуары

### Приспособление для выпрямления круглого проводника



**Назначение:**

- используется для выпрямления катанки диаметром 8 мм при раскатке бухт.

Тип проводника	Вес, кг	Длина, мм	Ширина, мм	Высота, мм	Код
Пруток, 8 мм	14	430	40/95	180	NA1003
Пруток 8/10, Полоса 40x4, 25x4	21	400	180	60	NA1004

### Инструмент для изгиба проводников

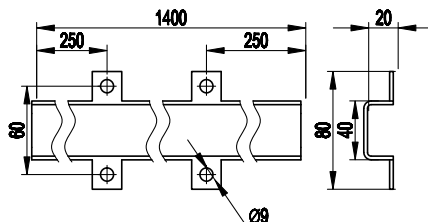


**Назначение:**

- позволяет загибать катанку под необходимым углом при монтаже молниеприемной сетки и токоотводов.

Длина, мм	Материал	Количество в упаковке, шт.	Код
400	горячеоцинкованная сталь	2	NA1102

### Защитная крышка проводника



**Назначение:**

- механическая защита проводника.

Длина, мм	Материал	Вес, кг	Код
1400	горячеоцинкованная сталь	1,75	NA1100

### Антикоррозионная лента



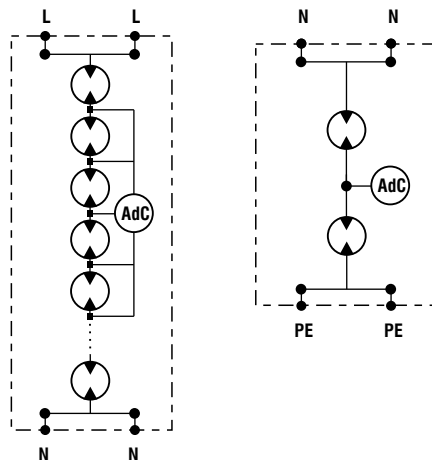
**Назначение:**

- дополнительная защита от коррозии в местах сварки и входа токоотводов в грунт.

Ширина, мм	Длина, м	Код
100	10	NA1001

## Защита от импульсных перенапряжений

### УЗИП класса I



**Назначение:**

- установка на уровне ввода в здание кабельных и воздушных линий.

**Характеристики:**

- УЗИП на основе газонаполненных разрядников рекомендуется к применению в зданиях, обладающих внешней системой молниезащиты или снабжающихся электроэнергией по воздушным линиям.

Исполнение	Схема заземления	Количество полюсов	$I_{\text{имп}} (10/350), \text{кА}$	$I_n (8/20), \text{кА}$	$U_p, \text{кВ}$	$t_a, \text{нс}$	$I_{\text{ф}}, \text{кА}$	$U_n, \text{В}$	Код
L-N	TT, TNS, TNC	1	50	50	$\leq 2$	100	50	230	NX1001
N-PE	TT	1	100	100	$\leq 2$	100	0,1	-	NX1012

### Изолирующий искровой промежуток класса I



**Назначение:**

- уравнивание потенциалов между изолированными друг от друга металлическими элементами.

**Характеристики:**

- искровой промежуток применяется в качестве разделяющей вставки изолированных друг от друга металлических конструкций во избежание опасного искрения и шаговых напряжений, между ними в случае удара молнии.

Размер, мм	$I_{\text{имп}} (10/350), \text{кА}$	Вес, г	$U_p, \text{кВ}$	$t_a, \text{нс}$	Код
$\varnothing 55 \times 146$	100	195	$\leq 5$	100	NX0001

## УЗИП класса I+II

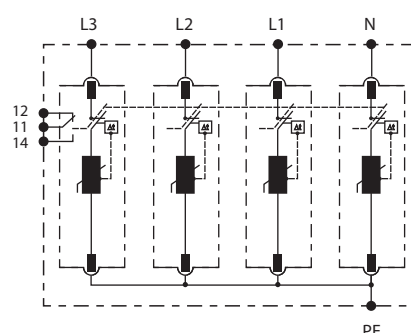
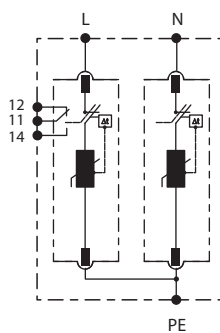
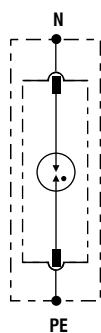
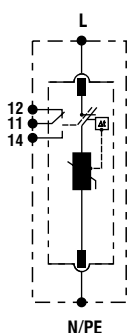


### Назначение:

- установка на уровне главного распределительного щита.

### Характеристики:

- УЗИП на основе газонаполненных разрядников и оксидно-цинковых варисторов рекомендуется к применению в любых зданиях и сооружениях подверженных ударам молнии.



Исполнение	Схема заземления	Количество полюсов	$I_{imp}$ (10/350), кА	$I_n$ (8/20), кА	$U_p$ , кВ	$t_a$ , нс	$U_n$ , В	Удаленный контроль	Код
L-N	TT, TNS, TNC, IT	1	12,5	20	≤1,3	25	230	-	NX1211
L-N	TT, TNS, TNC, IT	1	12,5	20	≤1,3	25	230	+	NX1212
N-PE	TT	1	50	50	≤1,5	100	-	-	NX1213
L-N-PE	TT, TNS	2	12,5	20	≤1,3	25	230	-	NX1221
L-N-PE	TT, TNS	2	12,5	20	≤1,3	25	230	+	NX1222
L1-L2-L3-N-PE	TT, TNS	4	12,5	20	≤1,3	25	230/400	-	NX1241
L1-L2-L3-N-PE	TT, TNS	4	12,5	20	≤1,3	25	230/400	+	NX1242

## Сменные модули для УЗИП класса I+II



Исполнение	$I_{imp}$ (10/350), кА	$I_n$ (8/20), кА	$U_p$ , кВ	$t_a$ , нс	$U_n$ , В	Код
L-N	12,5	20	≤1,3	25	230	NX1200
N-PE	50	50	≤1,5	100	-	NX1201

## УЗИП класса II

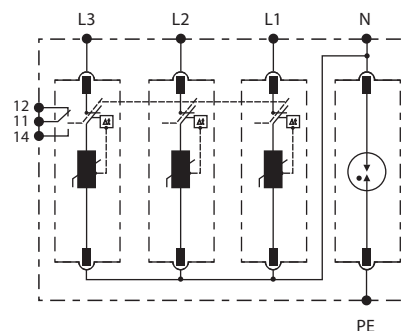
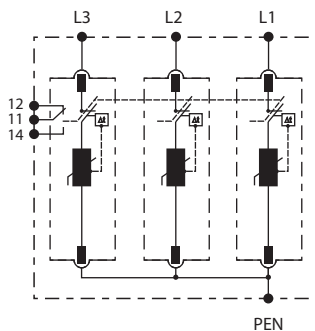
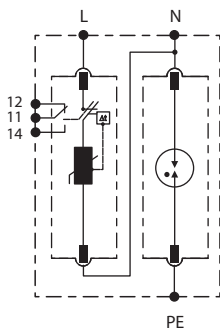
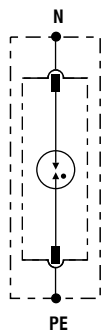
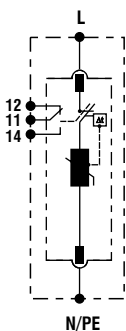


**Назначение:**

- установка на уровне распределительного щита.

**Характеристики:**

- УЗИП на основе оксидно-цинковых варисторов рекомендуется для защиты сетей низкого напряжения от импульсов перенапряжения, возникающих при коротких замыканиях, коммутации энергоёмкого оборудования или удаленном ударе молнии в питающую сеть.



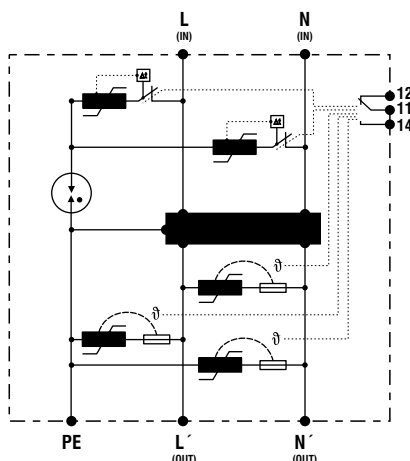
Исполнение	Схема заземления	Количество полюсов	$I_n (8/20)$ , кА	$I_{max} (8/20)$ , кА	$U_p$ , кВ	$t_a$ , нс	$U_n$ , В	Удаленный контроль	Код
L-N	TT, TNS, TNC, IT	1	20	40	≤1,3	25	230	-	NX2011
L-N	TT, TNS, TNC, IT	1	20	40	≤1,3	25	230	+	NX2012
N-PE	TT	1	20	40	≤1,5	100	-	-	NX2013
L-N-PE	TT, TNS	2	20	40	≤1,3	25	230/400	-	NX2021
L-N-PE	TT, TNS	2	20	40	≤1,3	25	230/400	+	NX2022
L1-L2-L3-PEN	TNC	3	20	40	≤1,3	25	400	-	NX2031
L1-L2-L3-PEN	TNC	3	20	40	≤1,3	25	400	+	NX2032
L1-L2-L3-N-PE	TT, TNS	4	20	40	≤1,3	25	230/400	-	NX2041
L1-L2-L3-N-PE	TT, TNS	4	20	40	≤1,3	25	230/400	+	NX2042

## Сменные модули для УЗИП класса II



Исполнение	$I_n (8/20)$ , кА	$I_{max} (8/20)$ , кА	$U_p$ , кВ	$t_a$ , нс	$U_n$ , В	Код
L-N	20	40	≤1,3	25	230	NX2000
N-PE	20	40	≤1,5	100	-	NX2001

## УЗИП класса II+III



### Назначение:

- установка вблизи защищаемого оборудования.

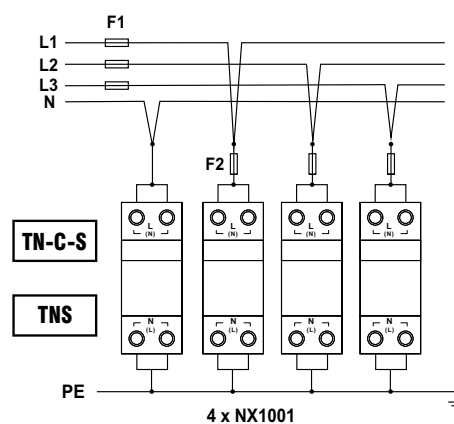
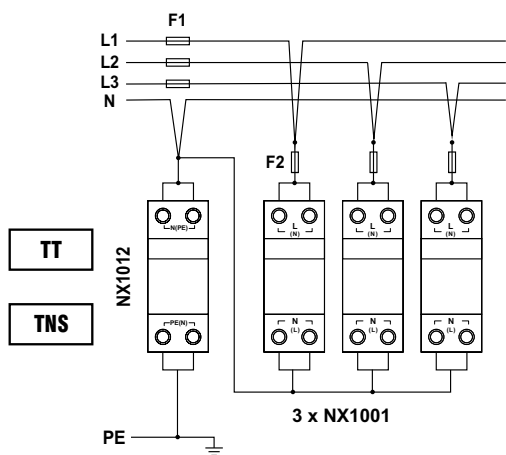
### Характеристики:

- УЗИП на основе оксидно-цинковых варисторов с фильтром электромагнитных помех рекомендуется для дополнительной защиты высокочувствительной электроники;
- номинальный ток, проходящий через фильтр  $I_n = 20$  А.

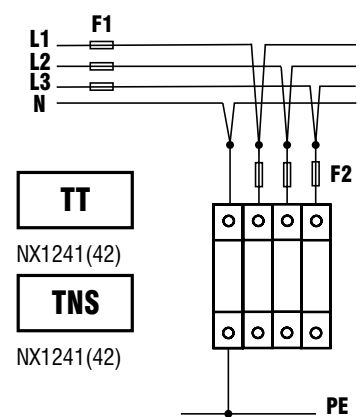
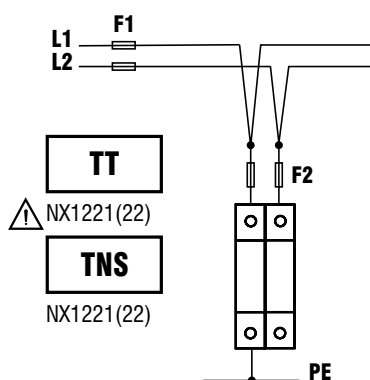
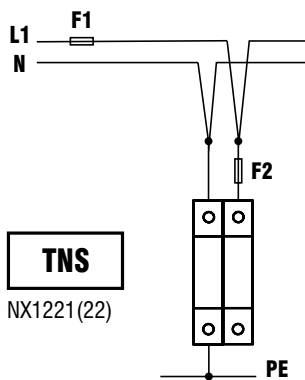
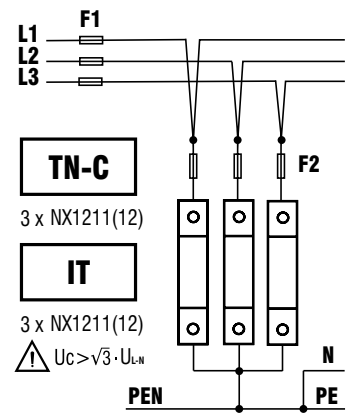
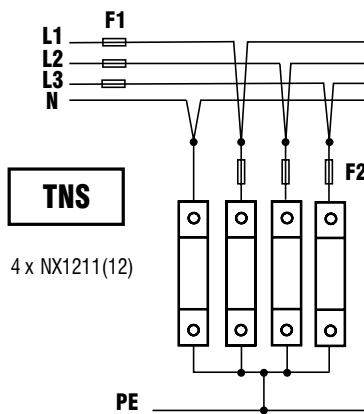
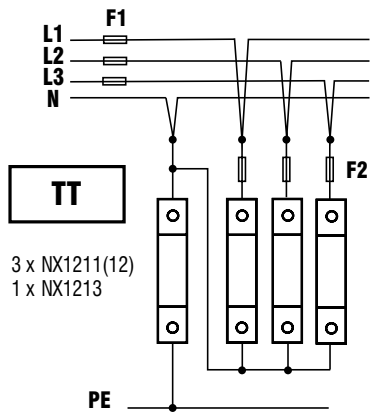
Исполнение	Схема заземления	Количество полюсов	$I_n$ (8/20), кА	$I_{max}$ (8/20), кА	$U_p$ , кВ	$t_a$ , нс	Полоса задержания, дБ	Удаленный контроль	Код
L-N-PE	TT, TNS	2	10	20	$\leq 1,2$	25	$\leq 82$	+	NX3011

## Схемы подключения УЗИП

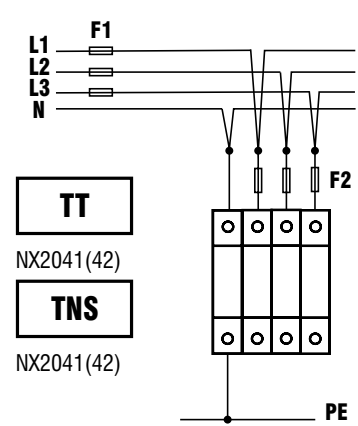
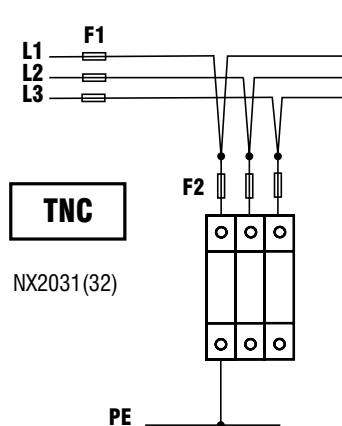
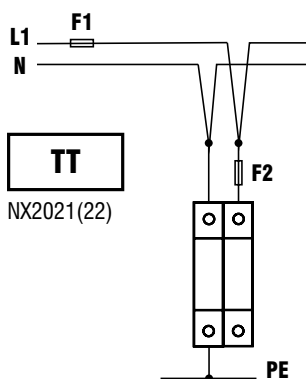
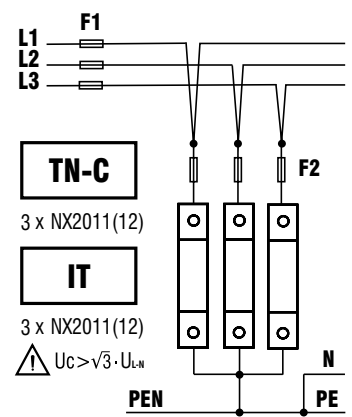
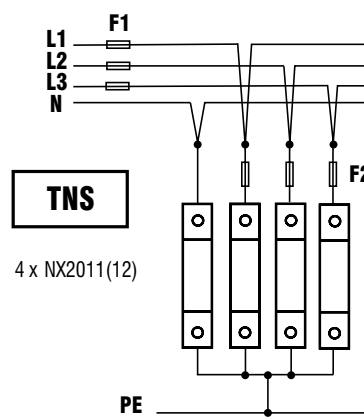
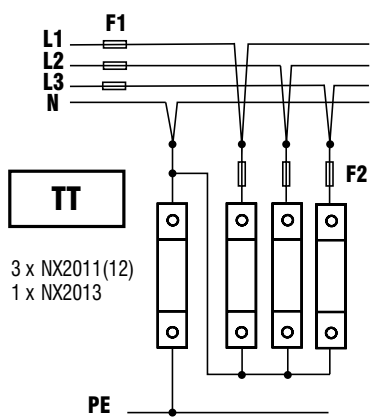
### Схемы подключения УЗИП класса I



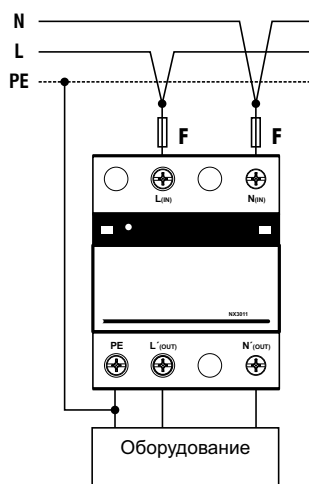
## Схемы подключения УЗИП класса I+II



## Схемы подключения УЗИП класса II

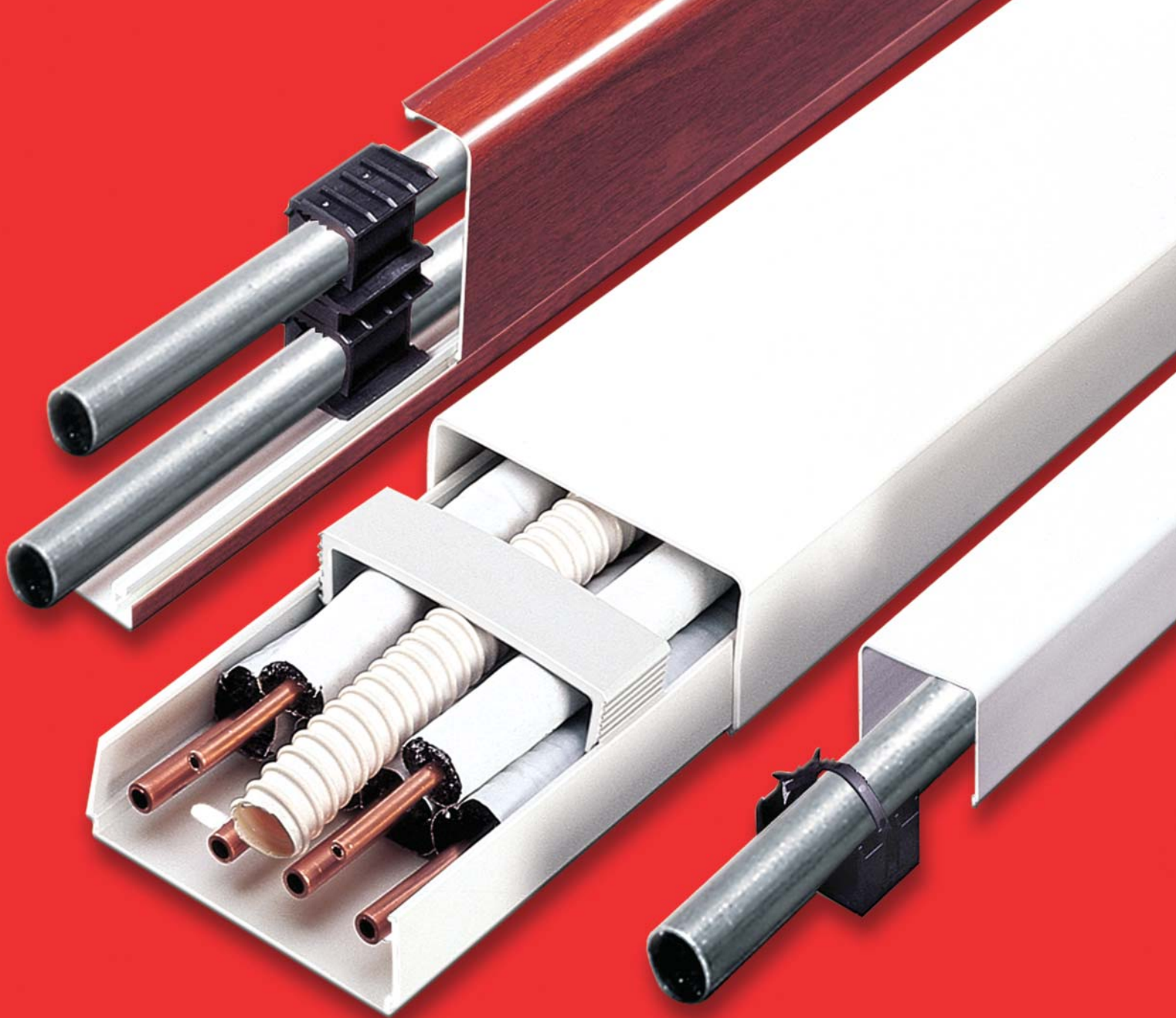


Схемы подключения УЗИП класса II+III









# Angara

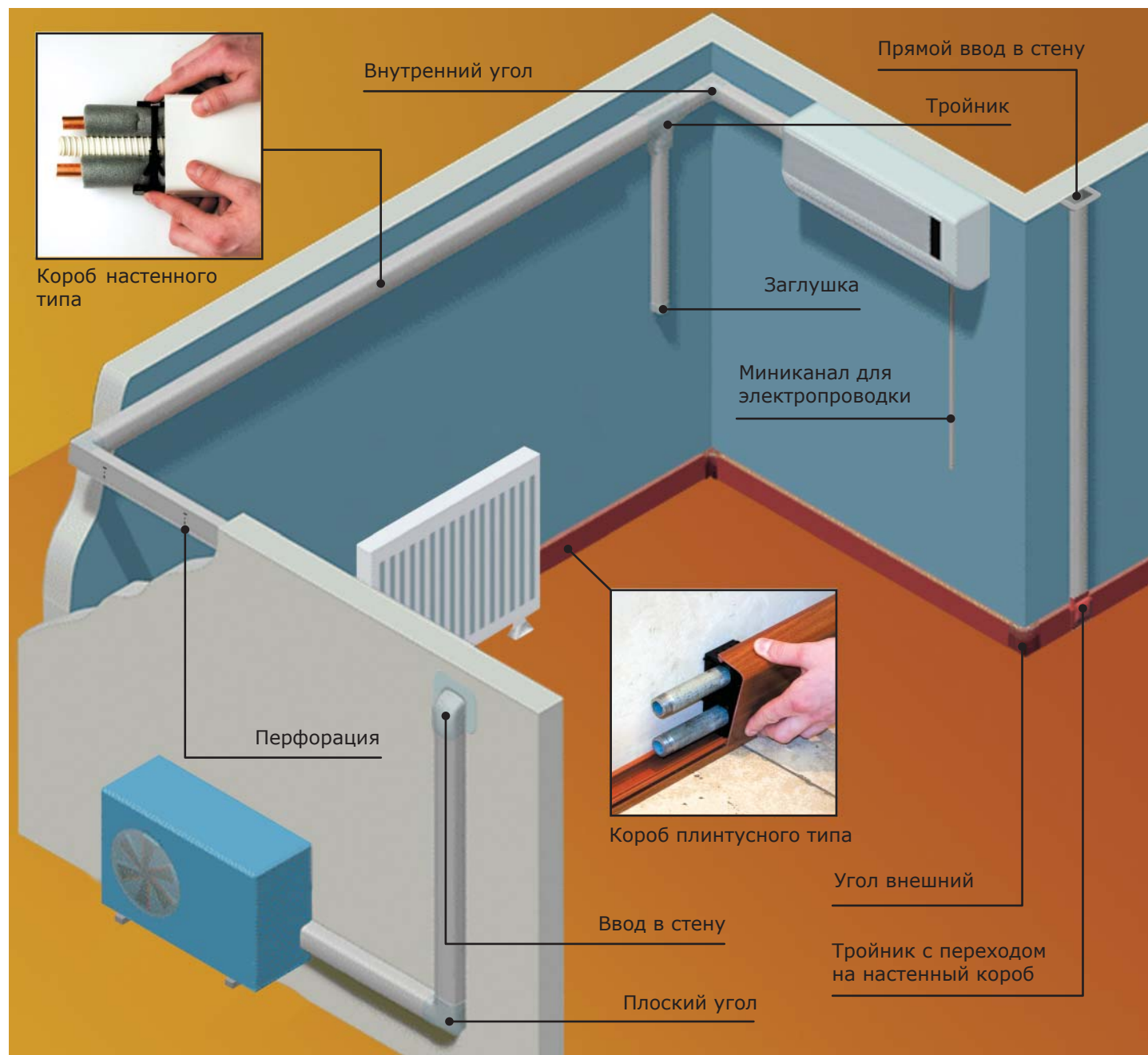
## Система для прокладки трасс кондиционирования, отопления и водоснабжения "Angara"

Описание системы .....	722
Ассортимент и отличительные особенности .....	723
Традиционная система монтажа .....	724
Облегченная система монтажа .....	725
Инструкция по монтажу .....	731
Типовые решения .....	732
Плитусная система монтажа .....	735
Миниканалы для электропроводки .....	738
Шланги дренажные .....	739

## Профессиональная система коробов "Angara"

Предназначена для прокладки трасс кондиционирования, отопления и водоснабжения. Короба устанавливаются как в жилых и офисных, так и производственных помещениях, а также по фасадам зданий. Прокладка коммуникаций осуществляется как по стенам – в коробах настенного типа, так и по полу – в коробах плинтусного типа. Короба гармонично вписываются в интерьеры помещений и рассчитаны на длительную эксплуатацию.

Одним из отличий профессиональных коробов от обычных электротехнических коробов является специальная конструкция с округлой крышкой, охватывающей короб с 3-х сторон. Такая конструкция облегчает монтаж системы и позволяет ей идеально вписываться в любые интерьеры за счет полного отсутствия щелей на внешней поверхности короба. Также в ассортименте присутствует набор специализированных аксессуаров, которые обеспечивают как удобный монтаж системы, так и удобство последующей эксплуатации.



### Пластиковые миниканалы для электропроводки

В ассортименте имеются как обычные миниканалы, так и миниканалы на самоклеющейся основе и миниканалы с перегородкой. Наличие всех необходимых декоративных аксессуаров улучшает внешний вид системы, а качественный материал миниканалов, надежный замок и толстая стенка делают систему надежной и долговечной.

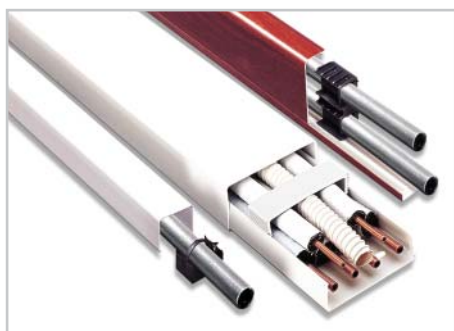
### Шланги дренажные

Широкий ассортимент армированных гибких шлангов предназначен для отвода конденсата из кондиционеров. Шланги состоят из прочного спиралевидного каркаса, залитого мягким ПВХ пластикатом, за счет этого не допускается "схлопывание" профиля шланга при изгибе на 180°. Шланги имеют повышенную гибкость и гладкую внутреннюю поверхность.

### Кронштейны для крепления внешнего блока кондиционера

Применяются для монтажа внешнего блока сплит-системы. Отличительной особенностью кронштейнов является конструкция без сварных швов. Кронштейны изготавливаются из оцинкованной стали, что существенно повышает стойкость к коррозии и срок службы кронштейна.

## Ассортимент



### Короба настенного и плинтусного типа для коммуникаций кондиционеров

- 5 коробов настенного типа;
- 1 короб плинтусного типа белого цвета; или ламинированный под дерево
- широкий ассортимент аксессуаров



### Миниканалы для электропроводки

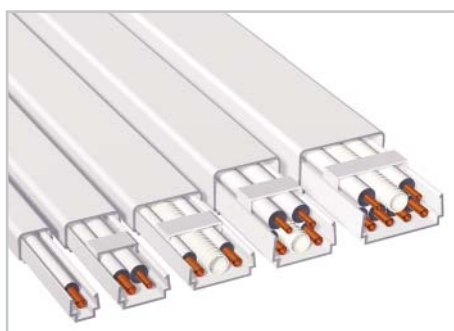
- 8 миниканалов с аксессуарами;
- 2 миниканала на клейкой основе без аксессуаров



### Шланги дренажные

- 12 типоразмеров армированных шлангов с гладкой внутренней поверхностью

## Отличительные особенности коробов для коммуникаций кондиционеров



Широкий и продуманный ассортимент коробов позволяет подобрать оптимальный типоразмер короба под каждую конкретную трассу



Округлая крышка охватывает короб с 3-х сторон. На поверхности короба отсутствуют щели. За счет отсутствия щелей на коробе не скапливается грязь и пыль



Широкий ассортимент соединительных, ответвительных и прочих аксессуаров делает систему гибкой, упрощает монтаж и улучшает внешний вид системы



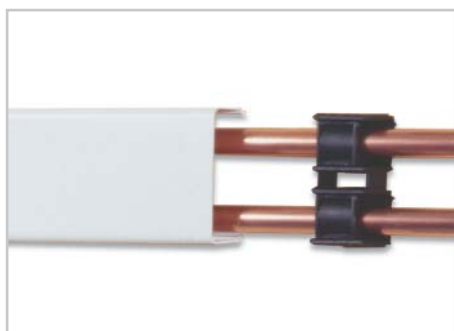
Наличие перфорации на основании короба упрощает крепеж к стене



Фиксирующая скоба упрощает монтаж коммуникаций в короб, а также повышает его общую жесткость и исключает давление коммуникаций на крышку



Специальный аксессуар "ввод в стену под углом 90°" значительно упрощает монтаж при боковом проходе через стену и придает системе законченный внешний вид



Возможность монтажа коммуникаций без использования основания короба (при помощи универсальных держателей) позволяет упростить монтаж и снизить стоимость системы

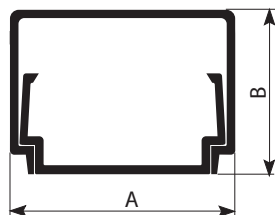


Универсальный держатель с защелкой используется с трубами различного диаметра (12-28 мм) и заменяет основание короба и фиксирующую скобу одновременно



Универсальный раздвижной держатель с хомутом используется с трубами различного диаметра (15-55 мм) и заменяет основание короба и фиксирующую скобу одновременно

## Короб с основанием и крышкой


**Назначение:**

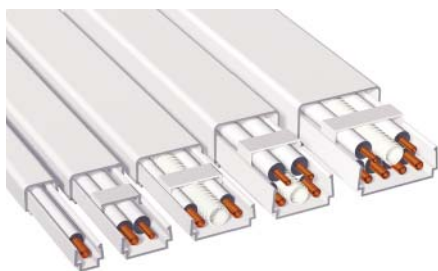
- прокладка коммуникаций кондиционеров фреоновых и дренажных трубок.

**Характеристики:**

- комплектация – основание короба в сборе с крышкой;
- цвет – белый RAL 9016;
- материал – ПВХ;
- температура монтажа и эксплуатации – от -25 до +70 °С.

Ширина А, мм	Высота В, мм	Длина, м	Код
42	40	2	AIR42400
70	40	2	AIR70400
90	40	2	AIR90400
90	60	2	AIR90600
120	60	2	AIR12060

## Особенности монтажа



Короб с основанием и крышкой монтируется традиционным способом: к стене крепится основание, на которое впоследствии защелкивается крышка.

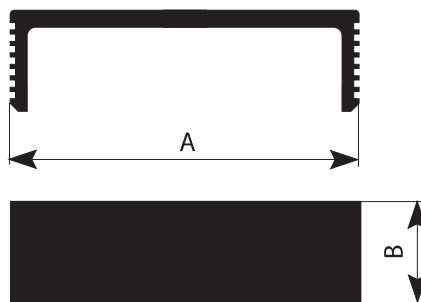
Основной отличительной особенностью коробов для коммуникаций кондиционеров является продуманная система крепежа фреоновых и дренажных трубок. Во время монтажа прокладываемые в коробе трубки прижимаются к его основанию специальными фиксирующими скобами, которые значительно облегчают монтаж системы, исключают давление трубок на крышку короба и повышают общую жесткость короба.

**Порядок монтажа:**

1. основание короба крепится к стене через имеющуюся перфорацию;
2. прокладываются фреоновые и дренажные трубки, а при необходимости и кабель;
3. трубки закрепляются в основании короба при помощи фиксирующих скоб;
4. крышка короба устанавливается защелкиванием на основание.

## Аксессуары для монтажа и фиксации

### Фиксирующие скобы


**Назначение:**

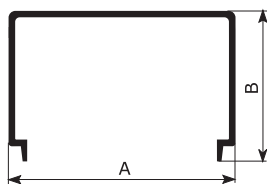
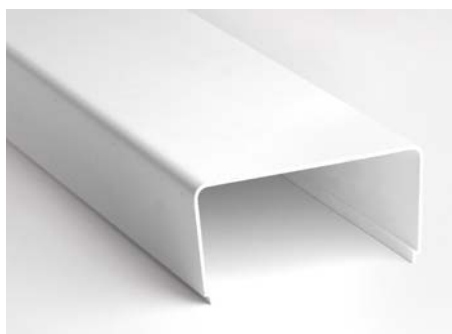
- фиксация коммуникаций в основании короба.

**Описание:**

- фиксирующая скоба защелкивается в короб на нужную глубину, прижимая коммуникации к задней стенке короба;
- облегчается монтаж;
- повышается общая жесткость короба;
- исключается давление коммуникаций на крышку короба.

Размер короба (ШхВ), мм	Длина А, мм	Ширина В, мм	Код
42x40	-	-	-
70x40	61,5	30	AIR70401
90x40	79,5	30	AIR90401
90x60	79,5	30	AIR90601
120x60	109,5	30	AIR12061

## Короб без основания (крышка)



### Назначение:

- прокладка трубок кондиционеров (фреоновых и дренажных), отопления и водоснабжения.

### Характеристики:

- комплектация – крышка короба без основания;
- цвет – белый RAL 9016;
- материал – ПВХ;
- температура монтажа и эксплуатации – от -25 до +70 °С.

Ширина А, мм	Высота В, мм	Длина, м	Код
42	40	2	AIR00042
70	40	2	AIR00070
90	40	2	AIR00090
90	60	2	AIR00906
120	60	2	AIR00120

## Особенности монтажа



Для монтажа коммуникаций используется только крышка короба, а основание короба не используется. Вместо основания короба используются универсальные держатели.

### Порядок монтажа

1. Универсальные держатели (с защелкой или с хомутом) крепятся к стене с определенным шагом (не менее трех держателей на двухметровый отрезок крышки).
2. Трубки прокладываются по стене, фиксируясь держателями.
3. Крышка короба устанавливается защелкиванием на фиксаторы.

## Аксессуары для монтажа и фиксации

### Универсальный раздвижной держатель с хомутом



#### Описание:

- держатель имеет 3 положения и может использоваться с крышками коробов 70x40, 90x40, 90x60 и 120x60 мм;
- хомут держателя имеет диаметр обхвата от 15 до 55 мм;
- держатель используется вместо основания короба и позволяет защелкивать крышку короба непосредственно на него.

### Универсальный держатель с защелкой



#### Описание:

- держатель состоит из двух соединенных между собой секций с защелками;
- держатель может использоваться с крышками коробов 42x40, 90x40 и 90x60 мм;
- при помощи держателя можно крепить трубы диаметром от 12 до 28 мм;
- держатель используется вместо основания короба и позволяет защелкивать крышку короба непосредственно на него.

Размер крышки (ШxВ), мм	Универсальный раздвижной держатель с хомутом	Универсальный держатель с защелкой
42x40	–	AIR00002
70x40	AIR00001	–
90x40	AIR00001	AIR00002
90x60	AIR00001	AIR00002
120x60	AIR00001	–

## Угол внутренний 90°



**Назначение:**

- декоративное оформление мест стыковки коробов для коммуникаций кондиционеров.

**Характеристики:**

- материал – АБС-пластик;
- цвет – белый RAL 9016;
- температура монтажа и эксплуатации – от -25 до +70 °С.

Типоразмер короба, мм	Размеры, мм			Упаковка, шт.	Код
	высота	длина	ширина		
42x40	2,6	90	90	18	AIR42402
70x40	70,6	90	90	12	AIR70402
90x40	90,6	90	90	12	AIR90402
90x60	90,6	115	115	8	AIR90602
120x60	120,6	115	115	4	AIR12062

## Угол внешний 90°



**Назначение:**

- декоративное оформление мест стыковки коробов для коммуникаций кондиционеров.

**Характеристики:**

- материал – АБС-пластик;
- цвет – белый RAL 9016;
- температура монтажа и эксплуатации – от -25 до +70 °С.

Типоразмер короба, мм	Размеры, мм			Упаковка, шт.	Код
	высота	длина	ширина		
42x40	42,6	68	68	12	AIR42403
70x40	70,6	68	68	12	AIR70403
90x40	90,6	68	68	12	AIR90403
90x60	90,6	92,5	92,5	16	AIR90603
120x60	124,6	92,5	92,5	8	AIR12063

## Угол плоский 90°



**Назначение:**

- декоративное оформление мест стыковки коробов для коммуникаций кондиционеров.

**Характеристики:**

- материал – АБС-пластик;
- цвет – белый RAL 9016;
- температура монтажа и эксплуатации – от -25 до +70 °С.

Типоразмер короба, мм	Размеры, мм			Упаковка, шт.	Код
	высота	длина	ширина		
42x40	40,5	90	90	12	AIR42404
70x40	40,5	120	120	16	AIR70404
90x40	40,5	140	140	12	AIR90404
90x60	62	145	145	10	AIR90604
120x60	62	170	170	8	AIR12064

## Заглушка



**Назначение:**

- декоративное оформление торцов коробов для коммуникаций кондиционеров.

**Характеристики:**

- материал – АБС-пластик;
- цвет – белый RAL 9016;
- температура монтажа и эксплуатации – от –25 до +70 °С.

Типоразмер короба, мм	Размеры, мм			Упаковка, шт.	Код
	высота	длина	ширина		
42x40	40,65	42,6	15	12	AIR42405
70x40	40,65	70,6	15	12	AIR70405
90x40	40,65	90,6	15	12	AIR90405
90x60	62	90,6	15	26	AIR90605
120x60	62	120,6	15	22	AIR12065

## Тройник



**Назначение:**

- декоративное оформление мест Т-образного соединения коробов для коммуникаций кондиционеров.

**Характеристики:**

- материал – АБС-пластик;
- цвет – белый RAL 9016;
- температура монтажа и эксплуатации – от –25 до +70 °С.

Типоразмер короба, мм	Размеры, мм			Упаковка, шт.	Код
	высота	длина	ширина		
42x40	40,65	90	90	12	AIR42406
70x40	40,65	120	120	16	AIR70406
90x40	40,65	140	140	12	AIR90406
90x60	62	145	145	8	AIR90606
120x60	62	190	190	8	AIR12066

## Переходники левый и правый



**Назначение:**

- переход с одного типоразмера короба для коммуникаций кондиционера на другой, совместно с аксессуарами: тройник, угол внутренний, угол внешний, угол плоский.

**Характеристики:**

- материал – АБС-пластик;
- цвет – белый RAL 9016;
- температура монтажа и эксплуатации – от –25 до +70 °С;
- переходник вставляется широкой стороной в аксессуар, узкой стороной – на короб меньшего размера.

Типоразмер короба, мм	Размеры, мм			Упаковка, шт.	Код
	высота	длина	ширина		
70x40-42x40	40,5	74,5	32	10	AIR70410
90x40-70x40	40,5	94,5	32	10	AIR90410
90x60-70x40	62	94,5	32	10	AIR90610
120x60-90x60	62	120,6	32	10	AIR12010

## Прямой ввод в стену



**Назначение:**

- декоративное оформление мест ввода коробов в стену.

**Характеристики:**

- материал – АБС-пластик;
- цвет – белый RAL 9016;
- температура монтажа и эксплуатации – от –25 до +70 °С;
- имеет внешнее расширение с 3-х сторон.

Типоразмер короба, мм	Размеры, мм			Упаковка, шт.	Код
	высота	длина	ширина		
70x40	25	110	60	12	AIR70407
90x40	30	144	67	12	AIR90407
90x60	30	144	87	8	AIR90607
120x60	30	174	87	6	AIR12067



## Ввод в стену под углом 90°



**Назначение:**

- декоративное оформление мест ввода коробов в стену под углом 90°.

**Характеристики:**

- материал – АБС-пластик;
- цвет – белый RAL 9016;
- температура монтажа и эксплуатации – от -25 до +70 °С.

Типоразмер коробка, мм	Размеры, мм			Упаковка, шт.	Код
	высота	длина	ширина		
42x40	40,65	112	133	12	AIR42408
70x40	40,65	155	133	12	AIR70408
90x40	40,65	174	152	10	AIR90408
90x60	62	174	152	4	AIR90608
120x60	62	205	155	6	AIR12068

## Накладка на стык



**Назначение:**

- декоративное оформление мест стыка между двумя коробами.

**Характеристики:**

- материал – АБС-пластик;
- цвет – белый RAL 9016;
- температура монтажа и эксплуатации – от -25 до +70 °С.

Типоразмер коробка, мм	Размеры, мм			Упаковка, шт.	Код
	высота	длина	ширина		
42x40	40,65	42,6	20	20	AIR42409
70x40	40,65	70,6	20	20	AIR70409
90x40	40,65	90,6	20	20	AIR90409
90x60	62	90,6	20	20	AIR90609
120x60	62	120,6	20	20	AIR12069

## Ввод во внутренний блок кондиционера для короба 70x40



**Назначение:**

- декоративное оформление мест стыка между коробом и блоком кондиционера.

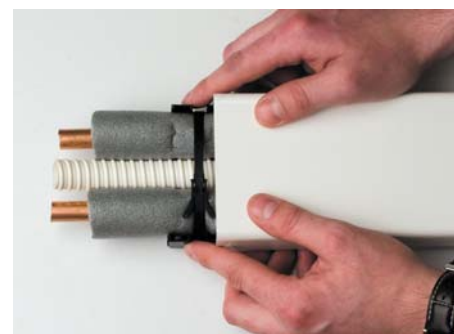
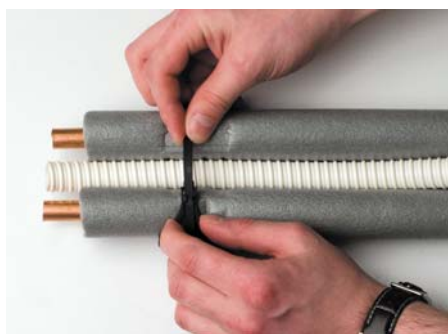
**Характеристики:**

- материал – АБС-пластик;
- цвет – белый RAL 9016;
- температура монтажа и эксплуатации – от -25 до +70 °С.



Типоразмер коробка, мм	Размеры, мм			Упаковка, шт.	Код	
	высота	длина	ширина		правый	левый
70x40	40,65	70,6	30	10	AIR70412	AIR70411

### Монтаж системы при помощи раздвижного держателя с хомутом

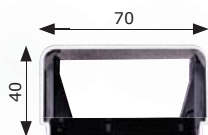


Держатель состоит из 2-х частей. Части держателя соединяются между собой и фиксируются соответственно 1-му, 2-му или 3-му положению (в зависимости от ширины крышки короба)

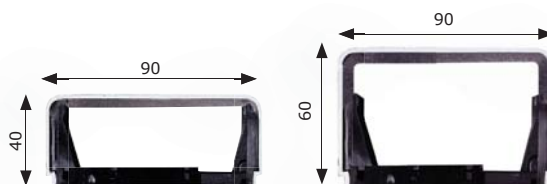
Держатель крепится к стене через 2 крепежных отверстия. При помощи хомута в держателе фиксируются коммуникации. Хомут держателя – многоразовый

Крышка короба устанавливается защелкиванием на держатели

### Варианты монтажа крышек



Положение 1 (ширина 70 мм)

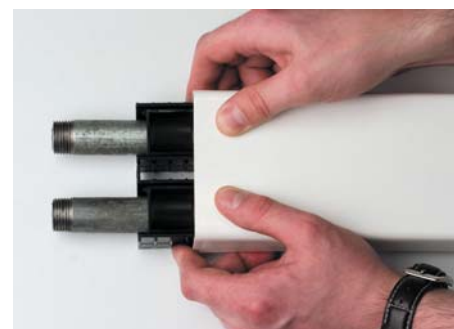


Положение 2 (ширина 90 мм)



Положение 3 (ширина 120 мм)

### Монтаж системы при помощи держателя с защелкой

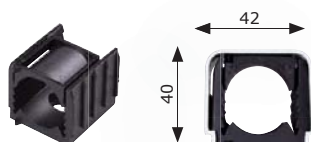


Держатель состоит из 2-х секций с защелками и используется с крышками 90x40 и 90x60 мм. Для использования держателя с крышкой 42x40 мм необходимо разделить секции при помощи подручного инструмента (ножа или кусачек)

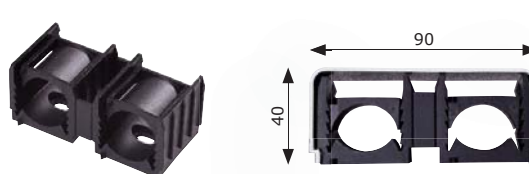
Держатель крепится к стене через крепежные отверстия. Коммуникации фиксируются при помощи защелки

Крышка короба устанавливается защелкиванием на держатели

### Варианты монтажа крышек



1 секция держателя (ширина 42 мм)



2 секции держателя (ширина 90 мм)



## Аксессуары декоративные

Изображение	Аксессуары	Короба с основанием и крышкой				
		 42x40 мм код AIR42400	 70x40 мм код AIR70400	 90x40 мм код AIR90400	 90x60 мм код AIR90600	 120x60 мм код AIR12060
		Крышки без основания				
		 42x40 мм код AIR00042	 70x40 мм код AIR00070	 90x40 мм код AIR00090	 90x60 мм код AIR00096	 120x60 мм код AIR00120
	Угол внутренний 90°	AIR42402	AIR70402	AIR90402	AIR90602	AIR12062
	Угол внешний 90°	AIR42403	AIR70403	AIR90403	AIR90603	AIR12063
	Угол плоский 90°	AIR42404	AIR70404	AIR90404	AIR90604	AIR12064
	Заглушка	AIR42405	AIR70405	AIR90405	AIR90605	AIR12065
	Тройник	AIR42406	AIR70406	AIR90406	AIR90606	AIR12066
	Переходники левый и правый		AIR70410*	AIR90410**	AIR90610***	AIR12010****
	Прямой ввод в стену		AIR70407	AIR90407	AIR90607	AIR12067
	Ввод в стену под углом 90°	AIR42408	AIR70408	AIR90408	AIR90608	AIR12068
	Накладка на стык	AIR42409	AIR70409	AIR90409	AIR90609	AIR12069
	Ввод во внутренний блок кондиционера для короба 70x40, левый	-	AIR70411	-	-	-
	Ввод во внутренний блок кондиционера для короба 70x40, правый	-	AIR70412	-	-	-

\* Переход с короба 70x40 мм на 2 короба 42x40 мм (или ответвление одного короба 42x40 мм). Используются вместе с тройником AIR70406

\*\* Переход с короба 90x40 мм на 2 короба 70x40 мм (или ответвление одного короба 70x40 мм). Используются вместе с тройником AIR90406

\*\*\* Переход с короба 90x60 мм на 2 короба 70x40 мм (или ответвление одного короба 70x40 мм). Используются вместе с тройником AIR90606

\*\*\*\* Переход с короба 120x60 мм на 2 короба 90x60 мм (или ответвление одного короба 90x60 мм). Используются вместе с тройником AIR12066

## Вариант монтажа №1 Монтаж трассы при помощи коробов с основанием



Закрепите основание короба на стене



Уложите трассу в основание короба



Закрепите трассу в основании короба при помощи фиксирующих скоб



Закройте смонтированную трассу крышкой

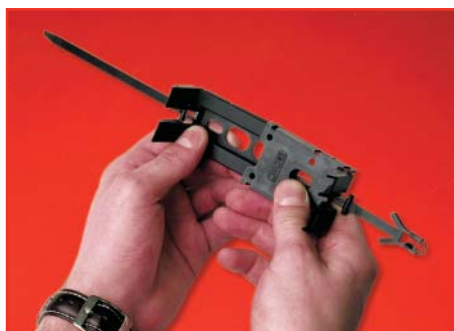


Снимите с крышки защитную пленку



Установите декоративные аксессуары

## Вариант монтажа №2 Монтаж трассы при помощи крышки короба и универсальных держателей с хомутом



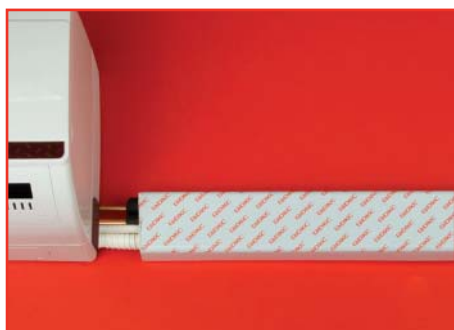
Защелкните держатель в нужном положении (в зависимости от размера используемой крышки)



Закрепите универсальные держатели вдоль одной линии (для разметки линии можно использовать крышку короба)



Уложите трассу и закрепите ее при помощи держателей с хомутом



Закройте смонтированную трассу крышкой



Снимите с крышки защитную пленку



Установите декоративные аксессуары

## Типовые решения по монтажу кондиционера при помощи коробов "Angara"

В типовых решениях рассматривается монтаж наиболее распространенных сплит-систем настенного типа. Для монтажа использовались: отоженные медные трубки диаметром 1/4 и 3/8 дюйма, теплоизоляция из вспененного каучука толщиной 6 мм, дренажный шланг диаметром 16 мм, гибкий провод ПВС 5x1,5 мм.

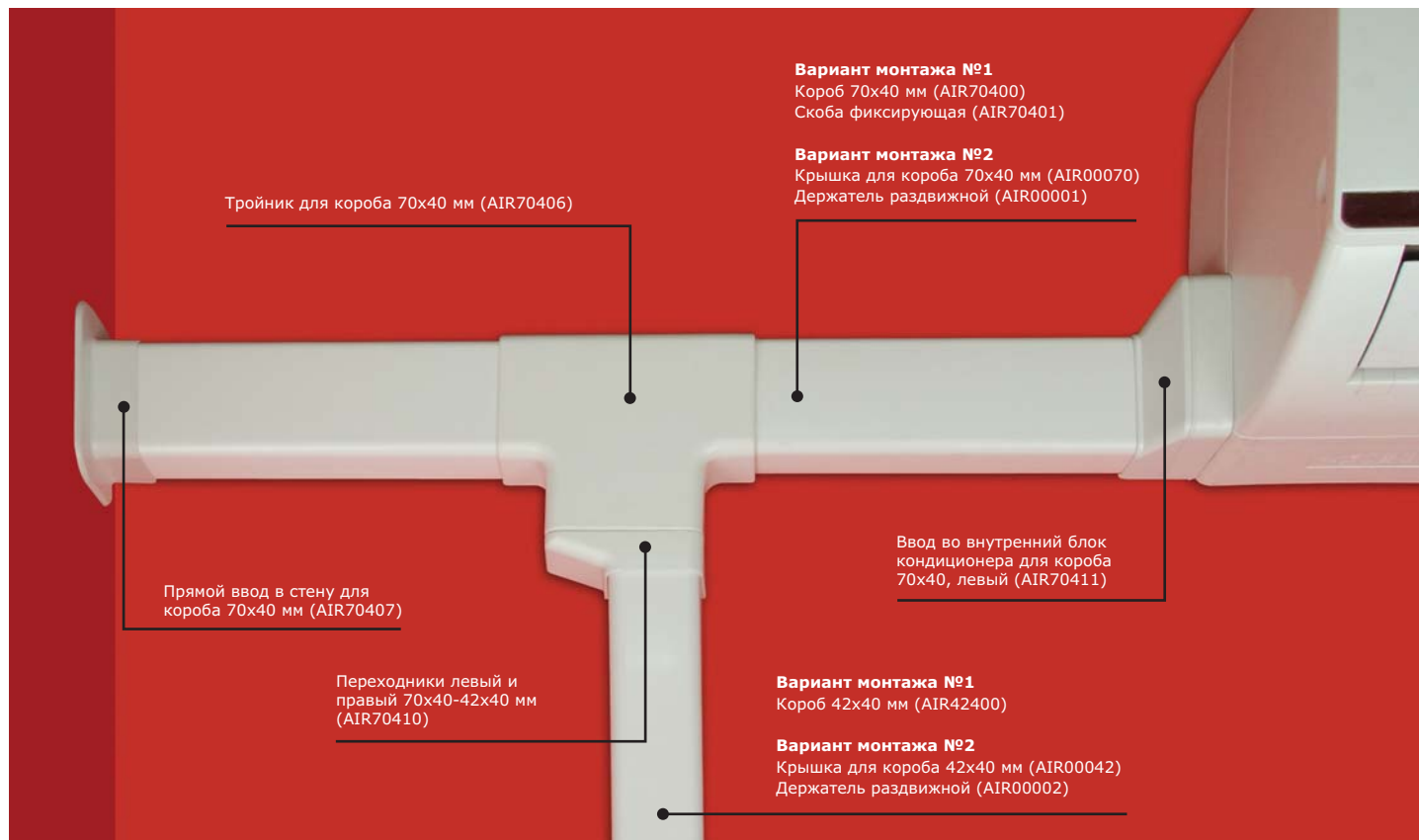
### Монтаж трассы в коробе 70x40



### Монтаж трассы в коробе 90x60



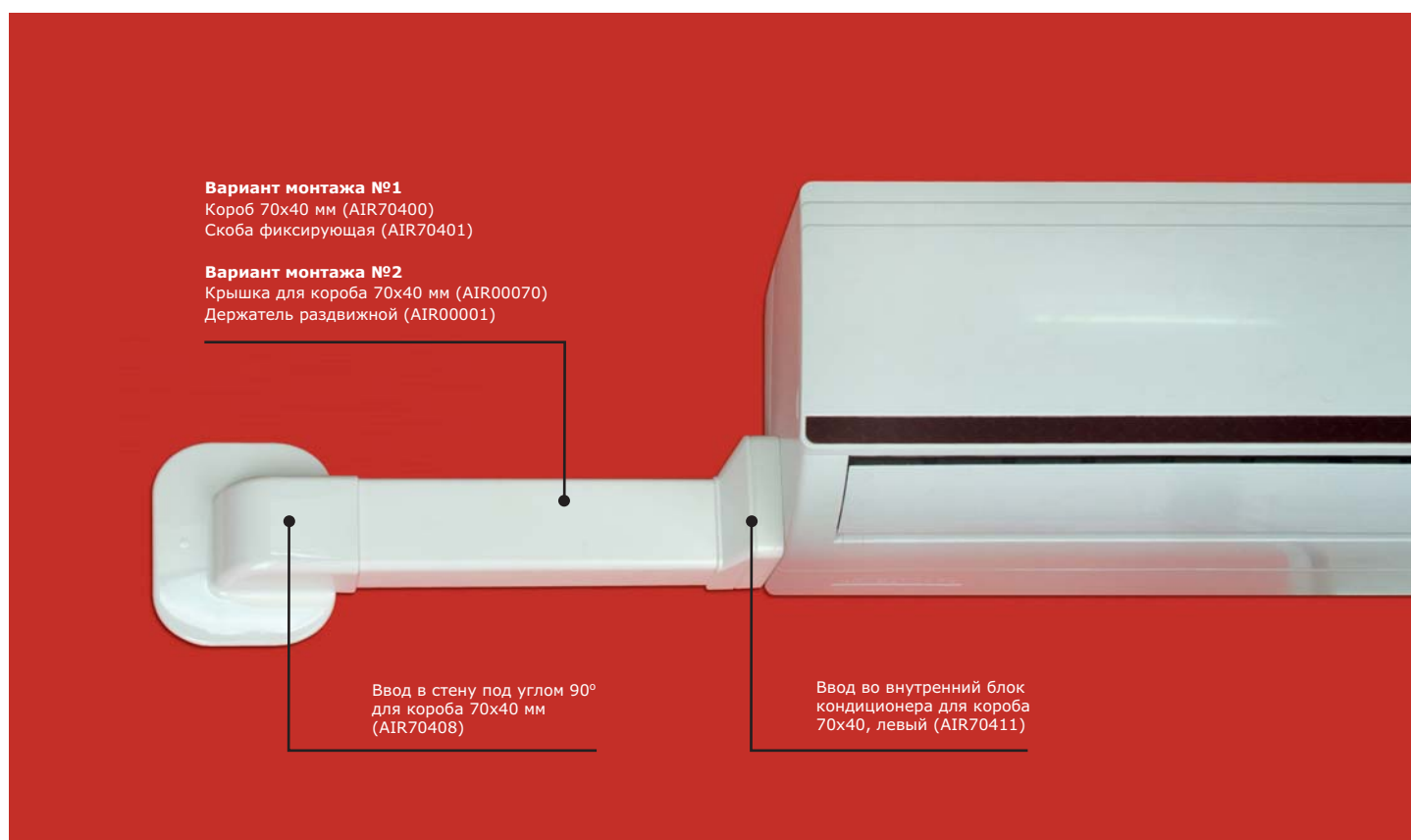
**Монтаж трассы в коробе 70x40, с отводом дренажа в резервуар**



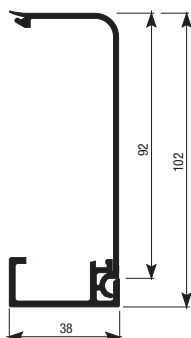
**Монтаж трассы в коробе 90x60, с отводом при помощи дренажной помпы проточного типа**



**Монтаж трассы в коробе 70x40, с отводом при помощи дренажной помпы проточного типа**

**Монтаж трассы в коробе 70x40, с проходом стены под 90°**


## Короба плинтусного типа



**Назначение:**

- прокладка трубок кондиционеров (фреоновых и дренажных), отопления и водоснабжения на уровне пола.

**Характеристики:**

- комплектация – основание с декоративной крышкой;
- материал – ПВХ;
- температура монтажа и эксплуатации – от -25 до +70 °С.

Цвет	Номинальный размер, мм	Габаритная высота, мм	Габаритная глубина, мм	Длина, м	Код
Белый RAL 9016	100x40	102	38	2	AIR10040
Ламинированный под дерево	100x40	102	38	2	AIR10040B

## Особенности монтажа



Монтаж коробов плинтусного типа осуществляется при помощи универсальных держателей. Можно использовать как держатели с защелкой, так и раздвижные держатели с хомутом. Нижняя кромка крышки короба фиксируется в основание короба, после чего защелкивается верхней частью на держатели.

Тип держателя	Код
Универсальный раздвижной держатель с хомутом	AIR00001
Универсальный держатель с защелкой	AIR00002

## Порядок монтажа



Основание короба крепится к полу, вплотную к стене, замком наружу



Универсальные держатели крепятся к стене, вплотную к основанию короба. В держателях фиксируются коммуникации



Система закрывается декоративной крышкой



## Аксессуары

### Внутренний угол 90°


**Назначение:**

- декоративное оформление мест стыковки коробов плинтусного типа.

**Характеристики:**

- материал – АБС-пластик;
- температура монтажа и эксплуатации – от -25 до +70 °С.

Типоразмер короба, мм	Размеры, мм			Упаковка, шт.	Код	
	высота	длина	ширина		белый	ламинированный под дерево
100x40	90	105,6	90	20	AIR10042	AIR10042B

### Внешний угол 90°


**Назначение:**

- декоративное оформление мест стыковки коробов плинтусного типа.

**Характеристики:**

- материал – АБС-пластик;
- температура монтажа и эксплуатации – от -25 до +70 °С.

Типоразмер короба, мм	Размеры, мм			Упаковка, шт.	Код	
	высота	длина	ширина		белый	ламинированный под дерево
100x40	80	105,6	80	12	AIR10043	AIR10043B

### Заглушка


**Назначение:**

- декоративное оформление торцов коробов плинтусного типа.

**Характеристики:**

- материал – АБС-пластик;
- температура монтажа и эксплуатации – от -25 до +70 °С.

Типоразмер короба, мм	Размеры, мм			Упаковка, шт.	Код	
	высота	длина	ширина		белый	ламинированный под дерево
100x40	40,3	105,6	40,3	20	AIR10045	AIR10045B

### Накладка на стык


**Назначение:**

- декоративное оформление мест стыковки коробов плинтусного типа.

**Характеристики:**

- материал – АБС-пластик;
- температура монтажа и эксплуатации – от -25 до +70 °С.

Типоразмер короба, мм	Размеры, мм			Упаковка, шт.	Код	
	Высота	Длина	Ширина		белый	ламинированный под дерево
100x40	40,3	105,6	25	20	AIR10049	AIR10049B

### Тройник с отводом на короб 90x40 мм


**Назначение:**

- декоративное оформление мест Т-образного соединения коробов плинтусного типа с отводом под короб для коммуникаций кондиционеров 90x40.

**Характеристики:**

- материал – АБС-пластик;
- температура монтажа и эксплуатации – от -25 до +70 °С.

Типоразмер короба, мм	Размеры, мм			Упаковка, шт.	Код	
	высота	длина	ширина		белый	ламинированный под дерево
100x40	67	155	120	20	AIR10047	AIR10047B

Аксессуары декоративные



Изображение	Наименование	Короб плинтусный 100x40 мм, белый код AIR10040	Короб плинтусный 100x40 мм, ламинированный под дерево код AIR10040B
	внутренний угол 90°	AIR10042	AIR10042B
	внешний угол 90°	AIR10043	AIR10043B
	заглушка	AIR10045	AIR10045B
	накладка на стык	AIR10049	AIR10049B
	тройник с отводом на короб 90x40 мм	AIR10047*	AIR10047B*

\* Для перехода на настенный короб 70x40 мм необходимо использовать переходник AIR90410

## Миниканалы для электропроводки

### Серия TMC со стандартной крышкой


**Назначение:**

- прокладка электрических кабелей.

**Характеристики:**

- комплектация – основание миниканала в сборе с крышкой;
- цвет – белый RAL 9016;
- материал – не распространяющий горение ПВХ;
- наличие всех необходимых аксессуаров.

### Серия TMR с отгибающейся крышкой


**Назначение:**

- прокладка электрических кабелей.

**Характеристики:**

- комплектация – основание миниканала с отгибающейся крышкой;
- цвет – белый RAL 9016;
- материал – не распространяющий горение ПВХ;
- самоклеющееся основание;
- поставляются без дополнительных аксессуаров.

Сечение короба	Серия, размеры, мм	Код миниканала	Внешний угол АЕМ	Внутренний угол AIM	Плоский угол APM	Соединение на стык GM	Тройник IM	Заглушка LM	Коробка распред. SDMN
	TMC 22x10	00317	00396	00386	00407	00594	00525	00580	00677
	TMC 30x10	00311	00397	00387	00408	00595	00527	00581	00677
	TMC 15x17	00303	00403	00390	00414	00590	00535	00577	00677
	TMC 25x17	00304	00404	00391	00415	00591	00536	00578	00677
	TMC 40x17	00351	00406	00395	00425	00597	00541	00579	00677
	TMC 40/2x17	00305	00406	00395	00425	00597	00541	00579	00677
	TMC 50x20	00313	00656	00655	00654	00653	00652	00651	00677
	TMC 50/2x20	00314	00656	00655	00654	00653	00652	00651	00677
	TMR 10x10	00301	-	-	-	-	-	-	-
	TMR 15x12	00302	-	-	-	-	-	-	-

## Дренажная система



### Описание

Предназначена для отвода за пределы помещения, образующегося в процессе охлаждения воздуха водного конденсата, оборудованного системой кондиционирования воздуха. Формируется такая система комплексом дренажных трубок, герметично подключенных к головному блоку распределенной системы кондиционирования. Внутри помещения дренажные трубки укладываются, как правило, совместно с остальными коммуникационными системами кондиционера в едином блоке (коробе). Короб прокладывается вдоль стен помещения и через отверстие в капитальной стене выводится за пределы здания. После установки дренажных трубок, электрической подводки и воздушной магистрали, отверстие в стене должно быть заполнено теплоизолирующим материалом. От герметичности дренажных трубок зависит влажность внутри охлаждаемого или обогреваемого помещения. Повышенная влажность способна привести к интенсивной работе системы кондиционирования, что влечет увеличение количества образующегося конденсата и повышение потребляемой мощности системой кондиционирования воздуха.

Сливное отверстие дренажного шланга может быть выведено за пределы здания – на наружную стену, либо подключено к канализации. Очень важным моментом является правильное расположение дренажной трубки, которая должна идти с уклоном не менее 5-10 мм на 1 м стока. Это позволит конденсату без затруднений стекать под воздействием силы притяжения. В ряде случаев следует воспользоваться специальными дренажными помпами, создающими искусственное движение водного конденсата в системе кондиционирования.

При подключении дренажной системы к канализации приходится решать задачу, связанную со значительной протяженностью дренажной магистрали. Укрыть от взгляда утилитарный внешний вид дренажной системы можно при помощи специальных декоративных коробов плинтусного типа. Плинтусный короб для дренажных трубок можно подобрать с учетом стилистических требований интерьера помещения. Это позволит гармонично вписать систему кондиционирования в существующую в комнате обстановку.

**Для обустройства дренажного комплекса трубопроводов необходимо применять только специально предназначенные дренажные шланги с армированием.**

## Шланги дренажные



### Назначение:

- отвод конденсата из кондиционеров и сплит-систем.

### Конструктивные особенности:

- состоит из прочного спиралевидного ПВХ-каркаса, залитого мягким ПВХ-пластиком.

### Отличительные особенности:

- белый цвет;
- повышенная гибкость;
- гладкая внутренняя поверхность;
- стойкость к динамическим и вибрационным воздействиям;
- стойкость к старению;
- стойкость к воздействию влаги;
- температура монтажа и эксплуатации – от -5 до +60 °С;
- температура эксплуатации (в составе законсервированной системы) от -25 до +60 °С.

Внутренний диаметр, мм	Внешний диаметр, мм	Код	Бухта, м
10	14,0	AIR10	30
12	16,2	AIR12	
14	18,2	AIR14	
16	20,0	AIR16	
20	24,2	AIR20	
22	24,6	AIR22	
25	30,6	AIR25	
28	33,2	AIR28	
32	37,5	AIR32	
35	41,0	AIR35	
40	46,6	AIR40	
50	56,0	AIR50	

## Ножницы



Для резки дренажных шлангов и миниканалов шириной до 40 мм включительно. Код 01035. База и крышка миниканала отрезаются друг от друга отдельно.





## **Гибкие гофрированные трубы для дренажа**

<b>Дренажные системы .....</b>	<b>742</b>
<b>Дренажные трубы .....</b>	<b>744</b>
<b>Ливневая канализация .....</b>	<b>745</b>
<b>Аксессуары .....</b>	<b>747</b>
<b>Инструкции по монтажу .....</b>	<b>750</b>
<b>Примеры монтажа .....</b>	<b>751</b>

## Дренажные системы

С древнейших времен дренажная система защищает фундамент зданий и окружающую территорию от подтопления грунтовыми, талыми и паводковыми водами.

### Выделяют два типа дренажных систем:

- открытые (представляет собой сеть осушительных и собирательных каналов);
- закрытые (система взаимосвязанных дрен (дренажных труб), уложенных в грунт на определенной глубине).

**Дренажная труба** — основной элемент для организации закрытых дренажных систем. Избыток воды попадает в дренажную трубу через мелкие отверстия (перфорацию) в ее стенках.

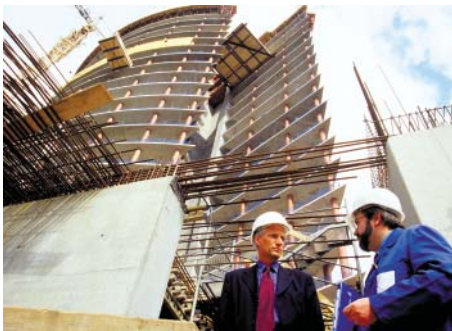
Ранее для устройства закрытых дренажных систем использовали керамические или асбестоцементные трубы. Перед укладкой в них делались пропилы или сверлились дыры. Такие трубы имели существенные недостатки как при монтаже, так и при эксплуатации.

В настоящее время растущей популярностью пользуются пластиковые дренажные трубы.

## Сфера применения

### Дренажные трубы, класс SN8

Дренажные системы в зонах с большими статистическими и динамическими нагрузками (автомобильные и железные дороги, аэродромы, промышленные объекты); защита зданий и сооружений от подтопления грунтовыми водами (дренаж фундаментов, подвалов и т. п.).



### Дренажные трубы, класс SN6

Защита зданий и сооружений от подтопления грунтовыми водами (дренаж фундаментов, подвалов, цокольных этажей и т. п.); организация дренажных систем на профессиональных спортивных площадках (футбольные поля, гольф-поля и т. д.); мелиорация полей, пахотных земель, садовых и дачных участков.



Отведение грунтовых, дождевых и паводковых вод с полей, пахотных земель, с садовых и дачных участков, где отсутствует движение автотранспорта.



## Отличительные особенности

Дренажные системы имеют следующие отличительные черты:

- материал "полиэтилен" – химически стоек к агрессивным средам;
- конструкция – одностенные и двустенные (наружный слой – гофрированный, внутренний слой – гладкий);
- гладкая внутренняя поверхность из ПВД обладает водоотталкивающими свойствами (существенно увеличивается пропускная способность и уменьшается отложение ила, песка, извести);
- широкий диапазон эксплуатационных температур: от -40 до +90 °С;
- поставляются в бухтах – простота транспортировки и монтажа;
- малый вес – простота транспортировки и монтажа;
- два класса жесткости (кольцевая жесткость) – SN8, SN6.

### Дренажные трубы, класс SN8:

- повышенная прочность труб (устойчивы к максимальным нагрузкам);
- глубина заложения – до 6 метров.

### Дренажные трубы, класс SN6:

- высокая прочность труб (устойчивы к внешним нагрузкам);
- глубина заложения – до 4 метров.

## Преимущества

### Надежность:

- срок службы более 50 лет;
- высокая стойкость при прокладке в подвижных грунтах;
- химическая стойкость труб к агрессивным средам.

### Легкость монтажа:

- широкий выбор аксессуаров;
- отсутствует необходимость использования специализированного оборудования для монтажа;
- гибкость и эластичность даже при низких температурах;
- высокая скорость монтажа (длина в бухте от 35 до 50 м).

### Безопасность и экологичность:

- не выделяют в окружающую среду токсичных веществ;
- не оказывают вредного воздействия на организм человека.

## Состав системы

Два типа гофрированных дренажных труб в системе с аксессуарами:

- гибкие гофрированные дренажные трубы без геотекстиля;
- гибкие гофрированные дренажные трубы с геотекстилем.



Труба без геотекстиля



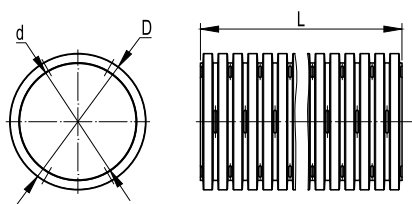
Труба с геотекстилем

## Характеристики

Материал	ПНД (полиэтилен низкого давления) ПВД (полиэтилен высокого давления)
Технические условия	ТУ 2248-016-47022248-2006
Перфорация	360°
Геотекстиль	TYPAR, SF-27
Температура эксплуатации	от -40 до +90 °С
Цвет	зеленый, черный (код с буквой "А")
Минимальный радиус изгиба	8 диаметров



## Дренажные трубы


**Назначение:**

- дренажные системы в зонах с большими статистическими и динамическими нагрузками;
- защита зданий и сооружений от подтопления грунтовыми водами;
- мелиорация сельскохозяйственных земель.

**Отличительные особенности:**

- 2 класса жесткости труб;
- имеется сертификат соответствия.

**Комплект поставки:**

- каждая бухта комплектуется одной соединительной муфтой.

## Номенклатура

Класс жесткости трубы	Наружный диаметр D, мм	Внутр. диаметр d, мм	Нормы упаковки					Нормы загрузки паллетами, п.м.**			Код (без геотекстиля)	Код (с геотекстилем)
			кол-во в бухте L, м	внешний диаметр бухты, м	высота бухты, м	вес бухты, кг	кол-во бухт на паллете, шт.	еврофура 82м <sup>3</sup>	контейнер 40" 67 м <sup>3</sup>	контейнер 20" 33 м <sup>3</sup>		
SN8	90	77	50	1,14	0,50	20,00	4	4400	2000	800	140990-8К*	141990A-8К*
	110	94	50	1,18	0,75	30,00	3	3300	1500	600	140911-8К	141911A-8К
	125	107	40	1,20	0,70	28,00	3	2640	1200	480	140912-8К*	141912A-8К*
	160	137	50	1,70	0,70	52,50	3	1200	1050	450	140916-8К	141916A-8К
SN6	90	77	50	1,14	0,50	20,00	4	4400	2000	800	140990*	141990A*
	110	94	50	1,18	0,75	30,00	3	3300	1500	600	140911	141911A
	125	107	40	1,20	0,70	28,00	3	2640	1200	480	140912*	141912A*
	160	137	50	1,70	0,70	52,50	3	1200	1050	450	140916	141916A
	200	172	35	1,80	0,70	65,00	3	735	630	315	140920	141920A

\* Под заказ. Минимальный объем заказа – 3000 м

\*\* Загрузка паллет + россыпь не является типовой и требует дополнительного согласования

**При объеме заказа более 3000 метров допускается:**

- упаковка труб в бухты большей емкости;
- изготовление труб со стенками необходимого цвета.

По желанию заказчика партия гибких дренажных труб ДКС снабжается паспортом качества.

**Примечание**

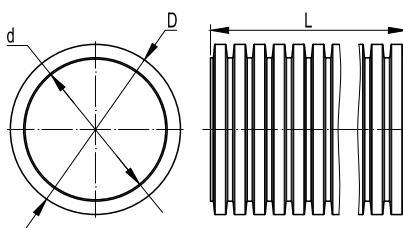
Паллеты с готовой трубой упаковываются в защитную от УФ-лучей пленку.

**Правила хранения**

Основное хранение труб: навесы или помещения, где колебания температуры и влажности воздуха несущественно отличаются от колебаний на открытом воздухе (например, палатки, металлические хранилища без теплоизоляции и т. п.), расположенные в любых макроклиматических районах, в атмосфере любых типов (5 ОЖ4 по ГОСТ 15150).

Кратковременное хранение труб: открытые площадки в макроклиматических районах с умеренным и холодным климатом в атмосфере любых типов (8 ОЖ3 по ГОСТ 15150).

## Ливневая канализация



### Назначение:

- отведение талой и дождевой воды от фундаментов зданий, подземных сооружений, дорожных покрытий и газонных насаждений.

### Отличительные особенности:

- внешняя стенка – гофрированная, внутренняя стенка – гладкая;
- высокая кольцевая жесткость;
- без перфорации;
- глубина заложения – до 4 метров;

### Комплект поставки:

- каждая бухта комплектуется одной соединительной муфтой.

### Характеристики

Материал	ПНД (полиэтилен низкого давления) ПВД (полиэтилен высокого давления)
Технические условия	ТУ 2248-015-47022248-2006
Температура транспортируемой жидкости	до +60 °С
Температура монтажа	от -25 до +90 °С
Температура эксплуатации	от -55 до +90 °С
Минимальный радиус изгиба	8 диаметров
Цвет	внешняя стенка – красная, черная (код с буквой – "А") внутренняя стенка – желтая

### Номенклатура

Наружный диаметр D, мм	Внутренний диаметр d, мм	Кольцевая жесткость*, кПа	Нормы упаковки					Нормы загрузки паллетами, п.м.**			Код
			кол-во в бухте L, м	внешний диаметр бухты, м	высота бухты, м	вес бухты, кг	кол-во бухт на паллете, шт.	еврофура 82 м³	контейнер 40" 67 м³	контейнер 20" 33 м³	
90	77	8	50	1,14	0,50	20,00	4	4400	2000	800	121990
110	94	8	50	1,18	0,75	30,00	3	3300	1500	600	121911
125	107	8	40	1,20	0,70	28,00	3	2640	1200	480	121912
160	137	6	50	1,70	0,70	52,50	3	1200	1050	450	121916
200	172	6	35	1,80	0,70	65,00	3	735	630	315	121920

\* Согласно ISO 9969:1994

\*\* Загрузка паллет + россыпь не является типовой и требует дополнительного согласования

### При объеме заказа более 3000 метров допускается:

- упаковка труб в бухты большей емкости;
- изготовление труб со стенками необходимого цвета;
- изготовление труб с измененным показателем кольцевой жесткости.

По желанию заказчика партия гибких гофрированных двустенных труб ДКС снабжается паспортом качества.

### Примечание

Паллеты с готовой трубой упаковываются в защитную от УФ-лучей пленку.

### Правила хранения

Основное хранение труб: навесы или помещения, где колебания температуры и влажности воздуха несущественно отличаются от колебаний на открытом воздухе (например, палатки, металлические хранилища без теплоизоляции и т. п.), расположенные в любых макроклиматических районах, в атмосфере любых типов (5 ОЖ4 по ГОСТ 15150).

Кратковременное хранение труб: открытые площадки в макроклиматических районах с умеренным и холодным климатом в атмосфере любых типов (8 ОЖ3 по ГОСТ 15150).

**Характеристика перфорации дренажных труб ДКС**

Наружный диаметр (мм)	Площадь дренажного отверстия, мм <sup>2</sup>	Кол-во отверстий на 1 п. м, шт.	Площадь дренажных отверстий на 1 п. м, мм <sup>2</sup>
90	29,14	300	8742
110	29,14	258	7518
125	29,14	237	6906
160	29,14	342	9966
200	29,14	256	7460

**Характеристика геотекстиля Турар SF-27**

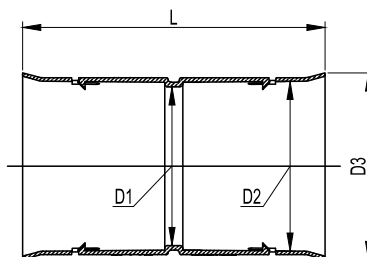

Свойства	Стандарт	Ед. изм.	Значение
Плотность	EN 965	г/м <sup>2</sup>	90
Толщина при 2 кН/м <sup>2</sup>	EN 964-1	мм	0,38
Предел прочности на растяжение	EN ISO 10319	кН/м	5,1
Предельное удлинение	EN ISO 10319	%	45
Прочность при 5 % удлинении	EN ISPO 10319	кН/м	2,9
Скорость потока при высоте водяного столба – 10 см	BS 6909-6	л/м <sup>2</sup> , сек.	165
Водопроницаемость при 20 кН/м <sup>2</sup>	DIN 60500-4	10-4 м/сек.	3,6

**Химическая стойкость полиэтилена**

Химическая стойкость	Химическое вещество или продукт (концентрация)
Стойкий	адипиновая кислота (насыщенный раствор), азотная кислота (50-98 %), аммиак (10 % водный раствор), аммиак (100 % сухой газ), аммония карбонат (50 %), аммония сульфат (насыщенный раствор), аммония сульфид (насыщенный раствор), аммония фосфат (водный раствор), аммония хлорид (насыщенный раствор, водный раствор), ацетон (100 %), бария соли (водный раствор), бензин (80-20 %), бензойная кислота (насыщенный раствор), бромисто-водородная кислота (10 %), бутан (100 % газ), бутадиен (100 % газ), винилацетат (100 %), винная кислота (до 10 %), вискозно-пряжильный раствор, вода морская, водород (100 %), воздух сжатый, содержащий масло (100 %), гликолевая кислота (100 %), глицерин (100 %), глюкоза (водный раствор), дигликолевая кислота (насыщенный раствор), диметиламин (19 %), диоксан (19 %), дихромат калия (40 %), дубильная кислота (10 %), желатин (водный раствор), изопропанол (100 %), йод (6,5 %), калия алюмосульфат (50 % водный раствор), калия бихромат (насыщенный раствор, водный раствор), калия йодид (насыщенный раствор), калия карбонат (насыщенный раствор, водный раствор), калия нитрат (50 % водный раствор), калия перхлорат (насыщенный раствор, водный раствор), калия персульфат (водный раствор), калия сульфат (водный раствор), калия цианид (насыщенный раствор), калия гипохлорид (насыщенный раствор, водный раствор), кремневая кислота (водный раствор), кремнефтористоводородная кислота (32 %), лимонная кислота (насыщенный раствор), магния соли (водный раствор), малеиновая кислота (насыщенный раствор), молочная кислота (10-90 % водный раствор), морская вода (насыщенный раствор), мочевины (водный раствор 30 %), муравьиная кислота (водный раствор 50 %), Мыло (до 10 %), мышьяковая кислота (до 10 %), пропан (технический газ), серная кислота (40-90 %), серы двуокись (100 %), синильная кислота (техническая раствор), соляная кислота (больше 30 %), сурьмы хлорид (водный раствор 90 %), трихлорэтилен (100%), уксусная кислота (25 %), уксусная кислота (60 %), фосфорная кислота (водный раствор 30 %), щавелевая кислота (100 %), этиленгликоль (технический раствор), этилендиамин (технический раствор), этиловый спирт (96 %), этиловый эфир (100 %)
Ограниченно стойкий	аммония нитрат (водный раствор, насыщенный раствор), ацетальдегид (100 % технический раствор), бутилацетат (100 %), гексан (100 % технический раствор), декалин (насыщенный раствор), дибутилфталат (насыщенный раствор), диметил-формамид (насыщенный раствор), диэтиловый спирт (насыщенный раствор), диметилформамид (19 %), калия перманганат (насыщенный раствор, водный раствор), камфора (водный раствор), кислород (водный раствор), масла и жиры (насыщенный раствор), ментол (насыщенный раствор), метан (технический раствор), олеиновая кислота (100 %), пикриновая кислота, сероводород (100 % газ), сероуглерод (100 %), тетрахлорметан (100 %), уксусный ангидрид (100 %), фенол (90 %), фтористо-водородная кислота (40 %), циклогексанол (100 %), этилацетат (100 %)
Нестойкий	анилин (100 %), бром (водный раствор 100 %), дихлорэтан (100 %), изопропиловый эфир (100 %), мазут (водный раствор), озон (100 %), серная кислота (96 %), толуол (100 %), хлор (водный раствор), хлор (100% газ), хлороформ (технический раствор), хлорсульфоновая кислота (100 %), хромовая кислота (1-50 %), царская водка

## Аксессуары

### Муфта соединительная



**Назначение:**

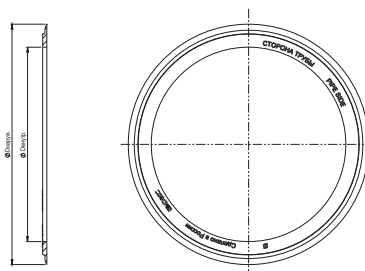
- механическое неразъемное соединение гибких, жестких, дренажных гофрированных двустенных труб одного диаметра.

**Характеристики:**

- материал – полиэтилен;
- температура эксплуатации – от -40 до +90 °С;
- степень защиты – IP40 без уплотнителей и IP55 с уплотнительным кольцом;
- механические замки, повышающие надежность соединения.

Диаметр, мм	Геометрические размеры, мм				Вес, г	Упаковка, шт.	Код
	Ø D1	Ø D2	Ø D3	L			
90	86	92	102	148	68	6	015090
110	105	111	123	200	164	8	015110
125	120	126	135	200	175	6	015125
160	154	164	172	200	274	6	015160
200	188	202	214	242	405	2	015200

### Уплотнительное кольцо



**Назначение:**

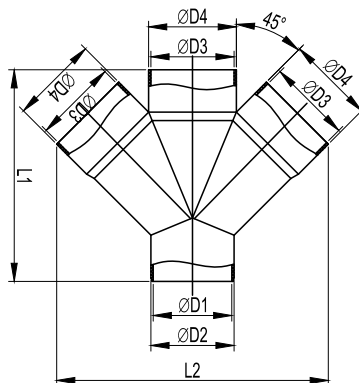
- герметизация мест соединения гибких, жестких, дренажных гофрированных двустенных труб с соединительными муфтами, заглушками, разветвителями, переходниками.

**Характеристики:**

- материал – резина;
- температура эксплуатации – от -25 до +90 °С;
- степень защиты – IP55 с аксессуарами.

Диаметр, мм	Геометрические размеры, мм			Вес, г	Упаковка, шт.	Код
	Ø Двнутр.	Ø Днаруж.	A			
50	39,00	49,50	2,00	1,9	50	016050
63	50,00	62,50	2,00	2,1	50	016063
75	60,40	74,60	2,00	5,0	50	016075
90	70,00	93,00	2,50	7,0	50	016090
110	87,00	110,70	4,20	13,0	50	016110
125	100,00	128,70	3,00	18,0	50	016125
140	117,00	144,00	4,00	19,0	50	016140
160	131,00	164,50	4,00	29,0	50	016160
200	166,00	204,50	5,00	59,0	50	016200

## Соединение для четырех двустенных труб, 45°


**Назначение:**

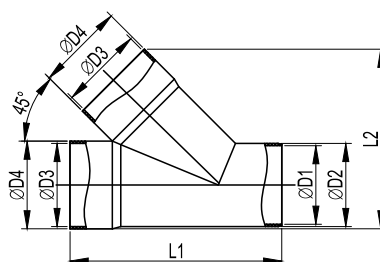
• соединение четырех гибких, жестких, дренажных гофрированных двустенных труб одного диаметра и отвод под углом 45°.

**Характеристики:**

- материал – полипропилен;
- температура эксплуатации – от -40 до +90 °С;
- степень защиты – IP40 без уплотнителей и IP55 с уплотнительным кольцом.

Диаметр, мм	Геометрические размеры, мм						Вес, г	Упаковка, шт.	Код
	Ø D1	Ø D2	Ø D3	Ø D4	L1	L2			
110	103	110	111	118	283	355	745	1	021110
125	116	125	126	131	332	378	956	1	021125
160	155	160	162	168	395	480	1580	1	021160
200	193	200	202	209	568	671	3100	1	021200

## Тройник 45°


**Назначение:**

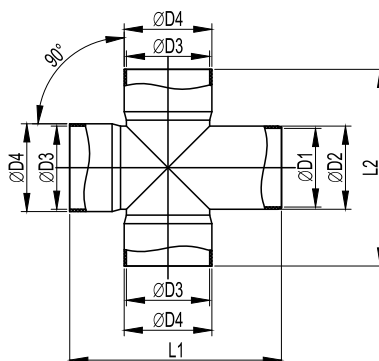
• соединение гибких, жестких, дренажных гофрированных двустенных труб одного диаметра и отвод под углом 45°.

**Характеристики:**

- материал – полипропилен;
- температура эксплуатации – от -40 до +90 °С;
- степень защиты – IP40 без уплотнителей и IP55 с уплотнительным кольцом.

Диаметр, мм	Геометрические размеры, мм						Вес, г	Упаковка, шт.	Код
	Ø D1	Ø D2	Ø D3	Ø D4	L1	L2			
90	84	90	93	102	255	136	245	1	019090
110	103	109	111	115	270	150	517	1	019110
125	118	125	126	131	325	176	787	1	019125
160	153	159	161	168	396	220	1230	1	019160
200	189	200	201	210	480	275	2150	1	019200

## Крестообразное соединение, 90°



**Назначение:**

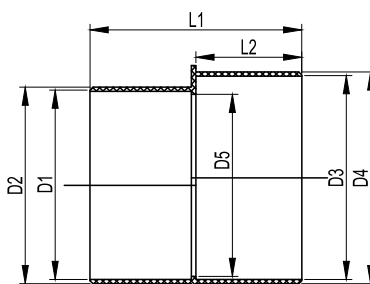
- соединение четырех гибких, жестких, дренажных гофрированных двустенных труб одного диаметра и отвод под углом 90°.

**Характеристики:**

- материал – полипропилен;
- температура эксплуатации – от -40 до +90 °С;
- степень защиты – IP40 без уплотнителей и IP55 с уплотнительным кольцом.

Диаметр, мм	Геометрические размеры, мм						Вес, г	Упаковка, шт.	Код
	Ø D1	Ø D2	Ø D3	Ø D4	L1	L2			
90	86	90	91	96	232	258	363	1	022090
110	104	110	111	118	242	258	530	1	022110
125	118	125	126	132	274	280	685	1	022125
160	155	160	161	167	338	348	1050	1	022160
200	193	200	201	209	406	414	1850	1	022200

## Переходник



**Назначение:**

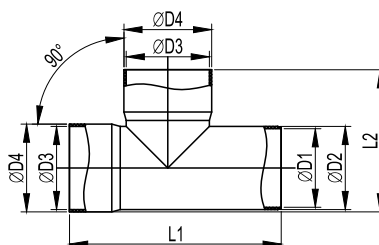
- соединение гибких, жестких, дренажных гофрированных двустенных труб разных диаметров с обеспечением плавного перехода.

**Характеристики:**

- материал – полипропилен;
- температура эксплуатации – от -40 до +90 °С;
- степень защиты – IP40 без уплотнителей и IP55 с уплотнительным кольцом.

Диаметр, мм	Геометрические размеры, мм						Вес, г	Упаковка, шт.	Код	
	Ø D1	Ø D2	Ø D3	Ø D4	Ø D5	L1				L2
90-110	92	104	104	110	88	109	70	105	1	024110
110-125	111	116	117	125	102	130	68	252	1	024125
160-200	161	167	190	198	149	240	140	782	1	024200

## Тройник 90°



**Назначение:**

- соединение гибких, жестких, дренажных гофрированных двустенных труб одного диаметра и отвод под углом 90°.

**Характеристики:**

- материал – полипропилен;
- температура эксплуатации – от -40 до +90 °С;
- степень защиты – IP40 без уплотнителей и IP55 с уплотнительным кольцом.

Диаметр, мм	Геометрические размеры, мм						Вес, г	Упаковка, шт.	Код
	Ø D1	Ø D2	Ø D3	Ø D4	L1	L2			
90	91	95	91	95	242	180	375	1	020090
110	103	110	111	117	248	180	450	1	020110
125	118	125	126	130	255	194	490	1	020125
160	153	160	161	168	353	265	1007	1	020160
200	189	197	201	208	405	325	1805	1	020200

## Инструкции по монтажу

### Рекомендации по проектированию и монтажу

Прежде чем приступить к устройству дренажной системы, необходимо сделать инженерно-геологическое обследование участка и получить сведения о коэффициенте фильтрации грунтов; высоте капиллярного поднятия грунтовых вод; данных о глубине сезонного промерзания грунтов.

Для обеспечения эффективной работы дренажной системы следует тщательно выполнить выбор:

- диаметра труб;
- типа труб (с геотекстилем, без геотекстиля);
- глубину заложения труб;
- угол наклона труб.

Выбор внутреннего диаметра дренажных труб зависит от осушаемой площади. Чем больше внутренний диаметр дренажной трубы, тем выше ее пропускная способность.

Дренажные трубы с геотекстилем рекомендуется применять в песчаных и смешанных грунтах (суглинки). Геотекстиль предохраняет дренажные трубы от заиливания и попадания вовнутрь песка, тем самым существенно увеличивает срок службы всей дренажной системы. Также применение дренажных труб с геотекстилем позволяет уменьшить количество фильтрующих дренажных обсыпок и в определенных случаях (например, при укладке дренажных труб в средне- и крупнозернистых песчаных грунтах) полностью отказаться от них.

Глубина заложения дренажных труб в общем случае зависит от уровня грунтовых вод и глубины промерзания грунта, чтобы проточная вода не замерзала в трубах.

В дренаже сельскохозяйственных угодий глубина заложения труб зависит от вида выращиваемых растений, типа грунта и особенностей рельефа территории. Средняя глубина дренажа составляет: 0,7-0,9 м – для лугов и выпасов; 0,8-1,1 м – для пашен, овощных и фруктовых плантаций, кустов, посадки деревьев; 1,1-1,5 м – для садов.

Максимально допустимая глубина укладки труб ограничена степенью осушения грунтов, так как при отсутствии регулярного полива значительную долю питательных веществ растения получают из грунтовых вод.

При возможности повреждения дренажных труб тяжелыми машинами во время возделывания почвы или сборки урожая рекомендуемая глубина закладки не менее 0,7 м, при этом желательно использовать дренажные трубы с кольцевой жесткостью SN6 и выше. Если планируется проведение глубоких агрономических работ (например, пашня с углублением), то глубина дренажа должна быть соответственно увеличена так, чтобы они превышали глубину запланированных работ на 0,3-0,4 м.

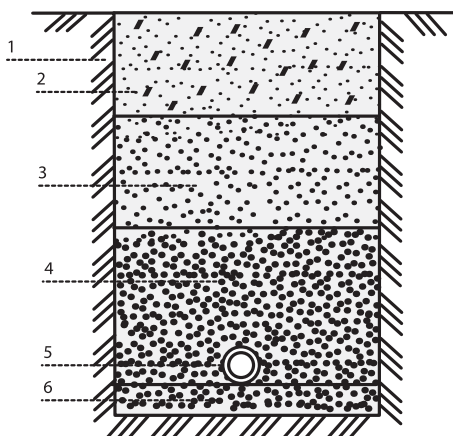
При дренаже инженерных объектов глубина закладки дренажных труб зависит от уровня понижения грунтовых вод относительно уровня подземных частей строений.

Принято, что уровень грунтовых вод должен находиться ниже уровня подземных строений на глубине: 0,3-1,0 м в песчаных грунтах; 0,6-6,0 м в суглинки и глиняных грунтах.

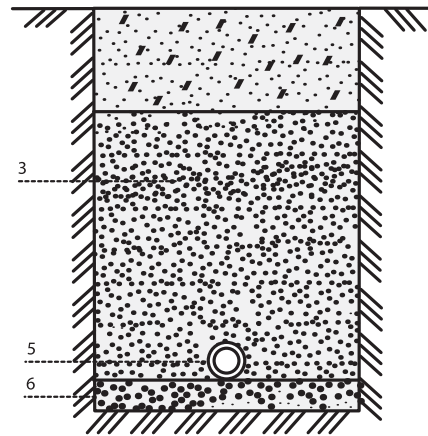
При дренаже дорожного полотна рекомендуемый уровень понижения грунтовых вод составляет 1,2-1,5 метра ниже края дороги.

Рекомендуемый угол наклона дренажных труб для глинистых и суглинистых грунтов – 3 мм/м, для песчаных грунтов – не менее 5 мм/м. Наибольший угол наклона определяется, исходя из максимально допустимой скорости течения воды в дренажных трубах – до 1,0 м/сек.

### Принципиальные схемы укладки дренажных труб



Дренажная труба без геотекстиля

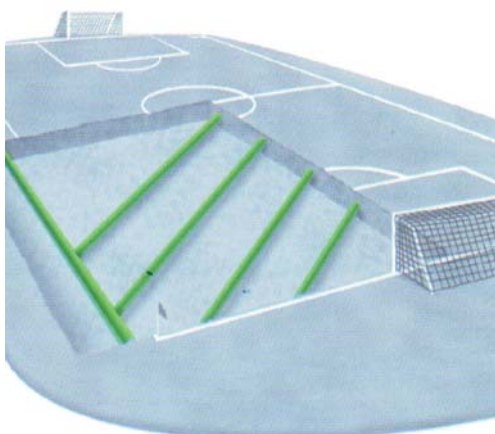
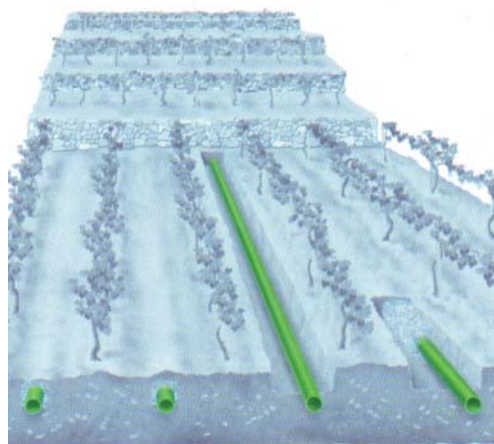
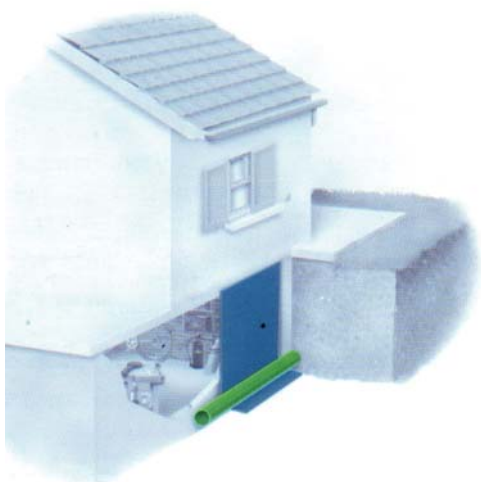


Дренажная труба с геотекстилем

1 – контур траншеи, 2 – местный грунт, 3 – обратная засыпка траншеи разнозернистым песком, 4 – обсыпка мелким щебнем, 5 – дренажная труба, 6 – подложка из мелкого щебня

Примеры монтажа

Устройство дренажных систем





Код	Стр.	Код	Стр.	Код	Стр.	Код	Стр.
00301	230	00525RB	233	01006A	270	01714	244
00301B	230	00527	233	01006G	304	01715	244
00302	230	00535	233	01007	274	01716	244
00303	231	00535R	233	01007A	274	01717	244
00303R	231	00536	233	01007G	304	01718	244
00304	231	00536B	233	01008	270	01719	244
00304B	231	00536R	233	01008G	304	01720	244
00304R	231	00536RB	233	01009	271	01721	243
00304RB	231	00541	233	01009A	271	01722	243
00305	231	00541B	233	01009G	305	01723	243
00305R	231	00541R	233	01010	270	01724	243
00308	230	00541RB	233	01010G	304	01725	243
00311	231	00563	248	01031	285	01726	243
00312	230	00564	248	01032	285	01727	243
00313	231	00565	248	01033	285	01728	243
00314	231	00577	234	01037	254	01729	243
00317	231	00577R	234	01050	267	01730	243
00317B	231	00578	234	01050A	267	01731	243
00317R	231	00578B	234	01051	269	01732	243
00317RB	231	00578R	234	01051A	269	01733	243
00323	241	00578RB	234	01051G	303	01734	243
00323A	241	00579	234	01052	269	01735	243
00324	241	00579B	234	01052A	269	01736	243
00351	231	00579R	234	01052G	303	01737	242
00351B	231	00579RB	234	01199	302	01738	242
00351R	231	00580	234	01331	285	01739	242
00351RB	231	00580B	234	01332	285	01740	242
00369	230	00580R	234	01333	285	01741	242
00386	232	00580RB	234	01342	287	01742	242
00386B	232	00581	234	01343	287	01743	242
00386R	232	00590	234	01344	287	01744	242
00386RB	232	00591	234	01400	268	01745	242
00387	232	00591B	234	01403	269	01746	242
00390	232	00594	234	01403G	303	01747	242
00390R	232	00594B	234	01404	271	01748	242
00391	232	00595	234	01405	271	01749	242
00391B	232	00597	234	01405G	305	01750	242
00391R	232	00597B	234	01406	270	01751	242
00391RB	232	00651	234	01406G	304	01752	242
00395	232	00652	233	01407	274	01753	245
00395B	232	00653	234	01407G	304	01754	245
00395R	232	00654	233	01408	270	01755	245
00395RB	232	00655	232	01408G	304	01756	245
00396	232	00656	232	01409	271	01757	245
00396B	232	00677	235	01409G	305	01758	245
00396R	232	00677B	235	01410	268	01759	245
00396RB	232	00823	246	01412	268	01760	245
00397	232	00833	246	01415	242	01761	245
00403	232	00843	246	01451	269	01762	245
00403R	232	00867	247	01451G	303	01763	245
00404	232	00868	247	01452	269	01764	245
00404B	232	00869	247	01452G	303	01765	245
00404R	232	00870	247	01499	302	01766	245
00404RB	232	00871	247	015050	90	01767	245
00406	232	00872	247	015063	90	01768	245
00406B	232	00873	247	015075	90	01771	247
00406R	232	00874	247	015090	90	01774	245
00406RB	232	00875	247	015110	90	01775	245
00407	233	00876	247	015125	90	01776	245
00407B	233	00877	247	015140	90	01777	245
00407R	233	00878	247	015160	90	01778	245
00407RB	233	00879	247	015200	90	01779	245
00408	233	00880	247	016050	92	01780	241
00414	233	00881	247	016063	92	01781	241
00414R	233	00882	247	016075	92	01782	241
00415	233	00883	246	016090	92	01783	241
00415B	233	00884	246	016110	92	01784	241
00415R	233	00885	246	016125	92	01785	241
00415RB	233	00886	246	016140	92	01786	241
00425	233	00887	246	016160	92	01786A	241
00425B	233	00888	246	016200	92	01787	241
00425R	233	00889	246	01705	244	01788	241
00425RB	233	00890	246	01706	244	01789	241
00513	248	01003	269	01707	244	01790	241
00514	248	01003A	269	01708	244	01791	241
00515	248	01003G	303	01709	244	01792	241
00518	248	01005	271	01710	244	01793	241
00525	233	01005A	271	01711	244	01806	244
00525B	233	01005G	305	01712	244	01807	244
00525R	233	01006	270	01713	244	01808	244

Код	Стр.	Код	Стр.	Код	Стр.	Код	Стр.
01809	244	025903	91	09591	313	121911100	88
01812	244	05911	287	09591BR	315	121912	88
01813	244	05912	287	09591R	314	121914	88
01822	243	05913	287	09592	313	121916	88
01823	243	05914	287	09592BR	315	121920	88
01824	243	05915	287	09592R	314	121950	88
01825	243	05916	287	09593	313	121963	88
01828	247	05917	287	09593BR	315	121963100	88
01829	243	05918	287	09593R	314	121975	88
01869	247	05919	287	09594	313	121990	88
01870	247	07200	266	09599	302	16091157	89
01870G	306	07203	269	10001	239	160911A	89
01881	274	07204	271	10001B	239	160911A57	89
01882	274	07205	271	10002	239	160912	89
01883	274	07206	270	10002B	239	16091257	89
01883G	306	07211	272	10013	236	160912A	89
019063	92	07225	273	10033	236	160912A57	89
019075	92	07251	269	10034	236	160916-6K	89
019090	92,748	07252	269	10043	248	160916-6K57	89
019110	92,748	07711	250	10046	235	160916-8K	89
019125	92,748	07712	250	10053	248	160916-8K57	89
019140	92	07712R	250	10063	248	160916A-6K	89
019160	92,748	07713	250	10073	248	160916A-8K	89
019200	92,748	07713R	250	10123	236	160916A-8K57	89
020063	93	07714	250	10123RB	236	160920-6K	89
020075	93	07714R	250	10133	235	160920-6K57	89
020090	93,749	07715	250	10143	237	160920-8K	89
020110	93,749	07715R	250	10153	249	160920-8K57	89
020125	93,749	07716	250	10163	249	160920A-6K	89
020140	93	07716R	250	10173	249	160920A-6K57	89
020160	93,749	07717	250	10242	237	160920A-8K	89
020200	93,749	07717R	250	10245	237	160920A-8K57	89
021063	94	09070	291	10343	248	19521	316
021110	94,748	09071	292	10353	248	19522	316
021125	94,748	09090	291	10363	248	19523	316
021140	94	09091	292	10443	248	19524	316
021160	94,748	09200	267	10453	248	19531	315
021200	94,748	09203	269	10463	248	19532	315
022063	93	09204	271	10473	248	19533	315
022090	93,749	09205	271	10482	240	19534	315
022110	93,749	09206	272	10482B	240	19551	314
022125	93,749	09211	272	10516	67	19552	314
022140	93	09221	272	10520	67	19553	314
022160	93,749	09225	273	10525	67	19554	314
022200	93,749	09226	273	10525+	67	19599	302
023063	90	09227	273	10532	67	30013	442
02307	249	09231	273	10532+	67	30013HDZL	442
023075	90	09251	269	10540	67	30013INOX	442
02308	249	09252	269	10550	67	30014	442
02309	249	09500	267	10643	248	30014HDZL	442
023090	90	09501	267	10653	248	30014INOX	442
023110	90	09503	269	10656	238	30015	442
023125	90	09503G	303	10656B	238	30015HDZL	442
023140	90	09504	271	10663	248	30015INOX	442
023160	90	09504A	271	10665	238	30189	444
023200	90	09504G	305	10665B	238	30189HDZL	444
024110	92,749	09505	271	10916	67	30189INOX	444
024125	92,749	09505G	305	10920	67	30190	444
024140	92	09506	270	10925	67	30190HDZL	444
02416	242	09506G	304	10932	67	30190INOX	444
024160	92	09507	274	10940	67	30193	445
024200	92,749	09507G	304	10950	67	30193HDZL	445
025001	95	09509	271	11199	302	30193INOX	445
025002	95	09509G	305	11499	302	30194	445
025003	95	09510	268	11516	67	30194HDZL	445
025050	91	09511	274	11520	67	30194INOX	445
025063	91	09514	242	11525	67	30195	445
025111	91	09551	269	11525+	67	30195HDZL	445
025112	91	09551G	303	11532	67	30195INOX	445
025113	91	09552	269	11532+	67	30196	445
025121	91	09552G	303	11540	67	30196HDZL	445
025122	91	09571	312	11550	67	30196INOX	445
025123	91	09572	312	11870	288	30197	445
025142	91	09573	312	11916	67	30197HDZL	445
025161	91	09574	312	11920	67	30197INOX	445
025162	91	09578R	313	11925	67	30198	445
025163	91	09581	312	11932	67	30198HDZL	445
025201	91	09582	312	11940	67	30198INOX	445
025901	91	09583	312	11950	67	30199	444
025902	91	09584	312	121911	88	30199HDZL	444

Код	Стр.	Код	Стр.	Код	Стр.	Код	Стр.
30199INOX	444	34009HDZ	609	34303	633	35023ZL	401
30265	445	34010HDZ	609	34304	633	35024	401
30265HDZL	445	34011HDZ	609	34305	633	3502410	405
30265INOX	445	34013HDZ	609	34306	633	3502410HDZ	405
30266	445	34014HDZ	610	34307	633	3502410INOX	405
30266HDZL	445	34015HDZ	610	34312	634	3502410ZL	405
30266INOX	445	34020HDZ	627	34313	634	3502412	405
30267	445	34021	600	34314	634	3502412HDZ	405
30267HDZL	445	34022	598	34315	634	3502412ZL	405
30267INOX	445	34023	599	34316	634	3502415	405
30268	445	34024	601	34317	634	3502415HDZ	405
30268HDZL	445	34032	616	35010	401	3502415ZL	405
30268INOX	445	34033	616	35010HDZ	401	35024HDZ	401
30269	445	34034	616	35010INOX	401	35024INOX	401
30269HDZL	445	34035	616	35010ZL	401	35024ZL	401
30269INOX	445	34036	616	35012	401	35025	401
30270	445	34042	617	35012HDZ	401	3502510	405
30270HDZL	445	34043	617	35012INOX	401	3502510HDZ	405
30270INOX	445	34044	617	35012ZL	401	3502510INOX	405
30569	446	34045	617	35013	401	3502510ZL	405
30569HDZL	446	34046	617	35013HDZ	401	3502512	405
30569INOX	446	34052	616	35013INOX	401	3502512HDZ	405
30570	446	34053	616	35013ZL	401	3502512ZL	405
30570HDZL	446	34054	616	35014	401	3502515	405
30570INOX	446	34055	616	35014HDZ	401	3502515HDZ	405
30571	446	34056	616	35014INOX	401	3502515ZL	405
30571HDZL	446	34101	615	35014ZL	401	35025HDZ	401
30571INOX	446	34102	615	35015	401	35025INOX	401
30572	446	34103	615	35015HDZ	401	35025ZL	401
30573	446	34104	615	35015INOX	401	35026	401, 405
30574	446	34105	614	35015ZL	401	3502612	405
30574HDZL	446	34106	614	35016	401	3502612HDZ	405
30574INOX	446	34107	614	35016HDZ	401	3502612ZL	405
30575	446	34108	614	35016INOX	401	3502615	405
30577	446	34109	613	35016ZL	401	3502615HDZ	405
30577HDZL	446	34110	613	35017	401	3502615ZL	405
30577INOX	446	34111	613	35017HDZ	401	35026HDZ	401, 405
30578	446	34112	613	35017INOX	401	35026INOX	401, 405
30578HDZL	446	34113	613	35017ZL	401	35026ZL	401, 405
30578INOX	446	34114	613	35020	401	35027	401, 405
30580	446	34115	613	3502010	405	3502712	405
30580HDZL	446	34116	613	3502010HDZ	405	3502712HDZ	405
30580INOX	446	34120	596	3502010INOX	405	3502712ZL	405
30581	446	34122	597	3502010ZL	405	3502715	405
30581HDZL	446	34128	596	3502012	405	3502715HDZ	405
30581INOX	446	34130	597	3502012HDZ	405	3502715ZL	405
30582	446	34141	626	3502012ZL	405	35027HDZ	401, 405
30582HDZL	446	34143	627	3502015	405	35027INOX	401, 405
30582INOX	446	34145	626	3502015HDZ	405	35027ZL	401, 405
30583	446	34150	614	3502015ZL	405	35028	401, 405
30583HDZL	446	34151	614	35020HDZ	401	3502812	405
30583INOX	446	34152	614	35020INOX	401	3502812HDZ	405
30584	446	34153	614	35020ZL	401	3502812ZL	405
30584HDZL	446	34154	614	35022	401	35028HDZ	401, 405
30584INOX	446	34160	614	3502210	405	35028INOX	401, 405
30585	446	34161	614	3502210HDZ	405	35028ZL	401, 405
30585HDZL	446	34162	614	3502210INOX	405	35051	402
30585INOX	446	34163	614	3502210ZL	405	35051HDZ	402
30586	446	34164	614	3502212	405	35051INOX	402
30587	446	34179	615	3502212HDZ	405	35051ZL	402
30588	446	34180	615	3502212ZL	405	35052	402
30589	446	34181	597	3502215	405	35052HDZ	402
30590	446	34182	616	3502215HDZ	405	35052INOX	402
30591	446	34183	616	3502215ZL	405	35052ZL	402
30592	446	34184	616	35022HDZ	401	35053	402
30593	446	34185	616	35022INOX	401	35053HDZ	402
30594	446	34186	616	35022ZL	401	35053INOX	402
30690	634	34250	633	35023	401	35053ZL	402
30691	634	34280	632	3502310	405	35054	402
30692	634	34281	632	3502310HDZ	405	35054HDZ	402
30693	634	34282	632	3502310INOX	405	35054INOX	402
30694	634	34283	632	3502310ZL	405	35054ZL	402
30695	634	34284	632	3502312	405	35055	402
33833	615	34285	632	3502312HDZ	405	35055HDZ	402
33834	615	34286	632	3502312ZL	405	35055INOX	402
33835	615	34287	632	3502315	405	35055ZL	402
34002HDZ	608	34290	634	3502315HDZ	405	35056	402
34004HDZ	608	34300	632	3502315ZL	405	35056HDZ	402
34007HDZ	608	34301	632	35023HDZ	401	35056INOX	402
34008HDZ	608	34302	633	35023INOX	401	35056ZL	402

Код	Стр.	Код	Стр.	Код	Стр.	Код	Стр.
35057	402	3506615ZL	407	3510512ZL	409	3526010INOX	404
35057HDZ	402	35066HDZ	402, 407	3510515	409	3526010ZL	404
35057INOX	402	35066INOX	402, 407	3510515HDZ	409	3526012	404
35057ZL	402	35066ZL	402, 407	3510515ZL	409	3526012HDZ	404
35061	402	35067	402, 407	35105HDZ	403, 409	3526012ZL	404
3506110	407	3506712	407	35105INOX	403, 409	3526015	404
3506110HDZ	407	3506712HDZ	407	35105ZL	403, 409	3526015HDZ	404
3506110INOX	407	3506712ZL	407	35106	403, 409	3526015ZL	404
3506110ZL	407	3506715	407	3510612	409	35260HDZ	398
3506112	407	3506715HDZ	407	3510612HDZ	409	35260INOX	398
3506112HDZ	407	3506715ZL	407	3510612ZL	409	35260ZL	398
3506112ZL	407	35067HDZ	402, 407	3510615	409	35262	398
3506115	407	35067INOX	402, 407	3510615HDZ	409	3526210	404
3506115HDZ	407	35067ZL	402, 407	3510615ZL	409	3526210HDZ	404
3506115ZL	407	35068	402, 407	35106HDZ	403, 409	3526210INOX	404
35061HDZ	402	3506812	407	35106INOX	403, 409	3526210ZL	404
35061INOX	402	3506812HDZ	407	35106ZL	403, 409	3526212	404
35061ZL	402	3506812ZL	407	35107	403, 409	3526212HDZ	404
35062	402	35068HDZ	402, 407	3510712	409	3526212ZL	404
3506210	407	35068INOX	402, 407	3510712HDZ	409	3526215	404
3506210HDZ	407	35068ZL	402, 407	3510712ZL	409	3526215HDZ	404
3506210INOX	407	35101	403	35107HDZ	403, 409	3526215ZL	404
3506210ZL	407	3510110	409	35107INOX	403, 409	35262600	418
3506212	407	3510110HDZ	409	35107ZL	403, 409	35262600HDZ	418
3506212HDZ	407	3510110INOX	409	35111	403	35262600INOX	418
3506212ZL	407	3510110ZL	409	35111HDZ	403	35262600ZL	418
3506215	407	3510112	409	35111INOX	403	35262HDZ	398
3506215HDZ	407	3510112HDZ	409	35111ZL	403	35262INOX	398
3506215ZL	407	3510112ZL	409	35112	403	35262ZL	398
35062HDZ	402	3510115	409	35112HDZ	403	35263	398
35062INOX	402	3510115HDZ	409	35112INOX	403	3526310	404
35062ZL	402	3510115ZL	409	35112ZL	403	3526310HDZ	404
35063	402	35101HDZ	403	35113	403	3526310INOX	404
3506310	407	35101INOX	403	35113HDZ	403	3526310ZL	404
3506310HDZ	407	35101ZL	403	35113INOX	403	3526312	404
3506310INOX	407	35102	403	35113ZL	403	3526312HDZ	404
3506310ZL	407	3510210	409	35114	403	3526312ZL	404
3506312	407	3510210HDZ	409	35114HDZ	403	3526315	404
3506312HDZ	407	3510210INOX	409	35114INOX	403	3526315HDZ	404
3506312ZL	407	3510210ZL	409	35114ZL	403	3526315ZL	404
3506315	407	3510212	409	35115	403	35263600	418
3506315HDZ	407	3510212HDZ	409	35115HDZ	403	35263600HDZ	418
3506315ZL	407	3510212ZL	409	35115INOX	403	35263600INOX	418
35063HDZ	402	3510215	409	35115ZL	403	35263600ZL	418
35063INOX	402	3510215HDZ	409	35116	403	35263HDZ	398
35063ZL	402	3510215ZL	409	35116HDZ	403	35263INOX	398
35064	402	35102HDZ	403	35116INOX	403	35263ZL	398
3506410	407	35102INOX	403	35116ZL	403	35264	398
3506410HDZ	407	35102ZL	403	3524712ZL	408	3526410	404
3506410INOX	407	35103	403	35250	398	3526410HDZ	404
3506410ZL	407	3510310	409	35250HDZ	398	3526410INOX	404
3506412	407	3510310HDZ	409	35250INOX	398	3526410ZL	404
3506412HDZ	407	3510310INOX	409	35250ZL	398	3526412	404
3506412ZL	407	3510310ZL	409	35252	398	3526412HDZ	404
3506415	407	3510312	409	35252HDZ	398	3526412ZL	404
3506415HDZ	407	3510312HDZ	409	35252INOX	398	3526415	404
3506415ZL	407	3510312ZL	409	35252ZL	398	3526415HDZ	404
35064HDZ	402	3510315	409	35253	398	3526415ZL	404
35064INOX	402	3510315HDZ	409	35253HDZ	398	35264600	418
35064ZL	402	3510315ZL	409	35253INOX	398	35264600HDZ	418
35065	402	35103HDZ	403	35253ZL	398	35264600INOX	418
3506510	407	35103INOX	403	35254	398	35264600ZL	418
3506510HDZ	407	35103ZL	403	35254HDZ	398	35264HDZ	398
3506510INOX	407	35104	403	35254INOX	398	35264INOX	398
3506510ZL	407	3510410	409	35254ZL	398	35264ZL	398
3506512	407	3510410HDZ	409	35255	398	35265	398
3506512HDZ	407	3510410INOX	409	35255HDZ	398	3526510	404
3506512ZL	407	3510410ZL	409	35255INOX	398	3526510HDZ	404
3506515	407	3510412	409	35255ZL	398	3526510INOX	404
3506515HDZ	407	3510412HDZ	409	35256	398	3526510ZL	404
3506515ZL	407	3510412ZL	409	35256HDZ	398	3526512	404
35065HDZ	402	3510415	409	35256INOX	398	3526512HDZ	404
35065INOX	402	3510415HDZ	409	35256ZL	398	3526512ZL	404
35065ZL	402	3510415ZL	409	35257	398	3526515	404
35066	402, 407	35104HDZ	403	35257HDZ	398	3526515HDZ	404
3506612	407	35104INOX	403	35257INOX	398	3526515ZL	404
3506612HDZ	407	35104ZL	403	35257ZL	398	35265600	418
3506612ZL	407	35105	403, 409	35260	398	35265600HDZ	418
3506615	407	3510512	409	3526010	404	35265600INOX	418
3506615HDZ	407	3510512HDZ	409	3526010HDZ	404	35265600ZL	418

Код	Стр.	Код	Стр.	Код	Стр.	Код	Стр.
35265HDZ	398	3530312HDZ	406	35308HDZ	399, 406	3534212ZL	408
35265INOX	398	3530312ZL	406	35308INOX	399, 406	3534215	408
35265ZL	398	3530315	406	35308ZL	399, 406	3534215HDZ	408
35266	398, 404	3530315HDZ	406	35311	399	3534215ZL	408
3526612	404	3530315ZL	406	35311HDZ	399	35342600	418
3526612HDZ	404	35303600	418	35311INOX	399	35342600HDZ	418
3526612ZL	404	35303600HDZ	418	35311ZL	399	35342600INOX	418
3526615	404	35303600INOX	418	35312	399	35342600ZL	418
3526615HDZ	404	35303600ZL	418	35312HDZ	399	35342HDZ	400
3526615ZL	404	35303HDZ	399	35312INOX	399	35342INOX	400
35266600	418	35303INOX	399	35312ZL	399	35342ZL	400
35266600HDZ	418	35303ZL	399	35313	399	35343	400
35266600INOX	418	35304	399	35313HDZ	399	3534310	408
35266600ZL	418	3530410	406	35313INOX	399	3534310HDZ	408
35266HDZ	398, 404	3530410HDZ	406	35313ZL	399	3534310INOX	408
35266INOX	398, 404	3530410INOX	406	35314	399	3534310ZL	408
35266ZL	398, 404	3530410ZL	406	35314HDZ	399	3534312	408
35267	398, 404	3530412	406	35314INOX	399	3534312HDZ	408
3526712	404	3530412HDZ	406	35314ZL	399	3534312ZL	408
3526712HDZ	404	3530412ZL	406	35315	399	3534315	408
3526712ZL	404	3530415	406	35315HDZ	399	3534315HDZ	408
3526715	404	3530415HDZ	406	35315INOX	399	3534315ZL	408
3526715HDZ	404	3530415ZL	406	35315ZL	399	35343600	418
3526715ZL	404	35304600	418	35316	399	35343600HDZ	418
35267600	418	35304600HDZ	418	35316HDZ	399	35343600INOX	418
35267600HDZ	418	35304600INOX	418	35316INOX	399	35343600ZL	418
35267600INOX	418	35304600ZL	418	35316ZL	399	35343HDZ	400
35267600ZL	418	35304HDZ	399	35317	399	35343INOX	400
35267HDZ	398, 404	35304INOX	399	35317HDZ	399	35343ZL	400
35267INOX	398, 404	35304ZL	399	35317INOX	399	35344	400
35267ZL	398, 404	35305	399	35317ZL	399	3534410	408
35268	398, 404	3530510	406	35331	400	3534410HDZ	408
3526812	404	3530510HDZ	406	35331HDZ	400	3534410INOX	408
3526812HDZ	404	3530510INOX	406	35331INOX	400	3534410ZL	408
3526812ZL	404	3530510ZL	406	35331ZL	400	3534412	408
35268HDZ	398, 404	3530512	406	35332	400	3534412HDZ	408
35268INOX	398, 404	3530512HDZ	406	35332HDZ	400	3534412ZL	408
35268ZL	398, 404	3530512ZL	406	35332INOX	400	3534415	408
35301	399	3530515	406	35332ZL	400	3534415HDZ	408
3530110	406	3530515HDZ	406	35333	400	3534415ZL	408
3530110HDZ	406	3530515ZL	406	35333HDZ	400	35344600	418
3530110INOX	406	35305600	418	35333INOX	400	35344600HDZ	418
3530110ZL	406	35305600HDZ	418	35333ZL	400	35344600INOX	418
3530112	406	35305600INOX	418	35334	400	35344600ZL	418
3530112HDZ	406	35305600ZL	418	35334HDZ	400	35344HDZ	400
3530112ZL	406	35305HDZ	399	35334INOX	400	35344INOX	400
3530115	406	35305INOX	399	35334ZL	400	35344ZL	400
3530115HDZ	406	35305ZL	399	35335	400	35345	400, 408
3530115ZL	406	35306	399, 406	35335HDZ	400	3534512	408
35301600	418	3530612	406	35335INOX	400	3534512HDZ	408
35301600HDZ	418	3530612HDZ	406	35335ZL	400	3534512ZL	408
35301600INOX	418	3530612ZL	406	35336	400	3534515	408
35301600ZL	418	3530615	406	35336HDZ	400	3534515HDZ	408
35301HDZ	399	3530615HDZ	406	35336INOX	400	3534515ZL	408
35301INOX	399	3530615ZL	406	35336ZL	400	35345600	418
35301ZL	399	35306600	418	35341	400	35345600HDZ	418
35302	399	35306600HDZ	418	3534110	408	35345600INOX	418
3530210	406	35306600INOX	418	3534110HDZ	408	35345600ZL	418
3530210HDZ	406	35306600ZL	418	3534110INOX	408	35345HDZ	400, 408
3530210INOX	406	35306HDZ	399, 406	3534110ZL	408	35345INOX	400, 408
3530210ZL	406	35306INOX	399, 406	3534112	408	35345ZL	400, 408
3530212	406	35306ZL	399, 406	3534112HDZ	408	35346	400, 408
3530212HDZ	406	35307	399, 406	3534112ZL	408	3534612	408
3530212ZL	406	3530712	406	3534115	408	3534612HDZ	408
3530215	406	3530712HDZ	406	3534115HDZ	408	3534612ZL	408
3530215HDZ	406	3530712ZL	406	3534115ZL	408	3534615	408
3530215ZL	406	3530715	406	35341600	418	3534615HDZ	408
35302600	418	3530715HDZ	406	35341600HDZ	418	3534615ZL	408
35302600HDZ	418	3530715ZL	406	35341600INOX	418	35346600	418
35302600INOX	418	35307600	418	35341600ZL	418	35346600HDZ	418
35302600ZL	418	35307600HDZ	418	35341HDZ	400	35346600INOX	418
35302HDZ	399	35307600INOX	418	35341INOX	400	35346600ZL	418
35302INOX	399	35307600ZL	418	35341ZL	400	35346HDZ	400, 408
35302ZL	399	35307HDZ	399, 406	35342	400	35346INOX	400, 408
35303	399	35307INOX	399, 406	3534210	408	35346ZL	400, 408
3530310	406	35307ZL	399, 406	3534210HDZ	408	35347	400, 408
3530310HDZ	406	35308	399, 406	3534210INOX	408	3534712	408
3530310INOX	406	3530812	406	3534210ZL	408	3534712HDZ	408
3530310ZL	406	3530812HDZ	406	3534212	408	35347HDZ	400, 408
3530312	406	3530812ZL	406	3534212HDZ	408	35347INOX	400, 408

Код	Стр.	Код	Стр.	Код	Стр.	Код	Стр.
35347ZL	400, 408	3552312	410	36001	411	36024HDZ	411
35510	410	3552312HDZ	410	36001HDZ	411	36024INOX	411
35510HDZ	410	3552312ZL	410	36001INOX	411	36024ZL	411
35510INOX	410	3552315	410	36001ZL	411	36025	411
35510ZL	410	3552315HDZ	410	36002	411	36025HDZ	411
35511	410	3552315ZL	410	36002HDZ	411	36025INOX	411
35511HDZ	410	35523HDZ	410	36002INOX	411	36025ZL	411
35511INOX	410	35523INOX	410	36002ZL	411	36026	411
35511ZL	410	35523ZL	410	36003	411	36026HDZ	411
35512	410	35524	410	36003HDZ	411	36026INOX	411
35512HDZ	410	3552410	410	36003INOX	411	36026ZL	411
35512INOX	410	3552410HDZ	410	36003ZL	411	36027	411
35512ZL	410	3552410INOX	410	36004	411	36027HDZ	411
35513	410	3552410ZL	410	36004HDZ	411	36027INOX	411
35513HDZ	410	3552412	410	36004INOX	411	36027ZL	411
35513INOX	410	3552412HDZ	410	36004ZL	411	36028	411
35513ZL	410	3552412ZL	410	36005	411	36028HDZ	411
35514	410	3552415	410	36005HDZ	411	36028INOX	411
35514HDZ	410	3552415HDZ	410	36005INOX	411	36028ZL	411
35514INOX	410	3552415ZL	410	36005ZL	411	36041	411
35514ZL	410	35524HDZ	410	36006	411	36041HDZ	411
35515	410	35524INOX	410	36006HDZ	411	36041INOX	411
35515HDZ	410	35524ZL	410	36006INOX	411	36041ZL	411
35515INOX	410	35525	410	36006ZL	411	36042	411
35515ZL	410	3552510	410	36007	411	36042HDZ	411
35516	410	3552510HDZ	410	36007HDZ	411	36042INOX	411
35516HDZ	410	3552510INOX	410	36007INOX	411	36042ZL	411
35516INOX	410	3552510ZL	410	36007ZL	411	36043	411
35516ZL	410	3552512	410	36008	418	36043HDZ	411
35517	410	3552512HDZ	410	36008HDZL	418	36043INOX	411
35517HDZ	410	3552512ZL	410	36008INOX	418	36043ZL	411
35517INOX	410	3552515	410	36009	418	36044	411
35517ZL	410	3552515HDZ	410	36009HDZL	418	36044HDZ	411
35520	410	3552515ZL	410	36009INOX	418	36044INOX	411
3552010	410	35525HDZ	410	36010	418	36044ZL	411
3552010HDZ	410	35525INOX	410	36010HDZL	418	36045	411
3552010INOX	410	35525ZL	410	36010INOX	418	36045HDZ	411
3552010ZL	410	35526	410	36011	418	36045INOX	411
3552012	410	3552610	410	36011HDZL	418	36045ZL	411
3552012HDZ	410	3552610HDZ	410	36011INOX	418	36046	411
3552012ZL	410	3552610INOX	410	36012	418	36046HDZ	411
3552015	410	3552610ZL	410	36012HDZL	418	36046INOX	411
3552015HDZ	410	3552612	410	36012INOX	418	36046ZL	411
3552015ZL	410	3552612HDZ	410	36013	418	36047	411
35520HDZ	410	3552612ZL	410	36013HDZL	418	36047HDZ	411
35520INOX	410	3552615	410	36013INOX	418	36047INOX	411
35520ZL	410	3552615HDZ	410	36014	418	36047ZL	411
35521	410	3552615ZL	410	36014HDZL	418	36060	412
3552110	410	35526HDZ	410	36014INOX	418	36060HDZ	412
3552110HDZ	410	35526INOX	410	36015	418	36060INOX	412
3552110INOX	410	35526ZL	410	36015HDZL	418	36060ZL	412
3552110ZL	410	35527	410	36015INOX	418	36062	412
3552112	410	3552710	410	36016	418	36062HDZ	412
3552112HDZ	410	3552710HDZ	410	36016HDZL	418	36062INOX	412
3552112ZL	410	3552710INOX	410	36016INOX	418	36062ZL	412
3552115	410	3552710ZL	410	36017	418	36063	412
3552115HDZ	410	3552712	410	36017HDZL	418	36063HDZ	412
3552115ZL	410	3552712HDZ	410	36017INOX	418	36063INOX	412
35521HDZ	410	3552712ZL	410	36018	418	36063ZL	412
35521INOX	410	3552715	410	36018HDZL	418	36064	412
35521ZL	410	3552715HDZ	410	36018INOX	418	36064HDZ	412
35522	410	3552715ZL	410	36019	418	36064INOX	412
3552210	410	35527HDZ	410	36019HDZL	418	36064ZL	412
3552210HDZ	410	35527INOX	410	36019INOX	418	36065	412
3552210INOX	410	35527ZL	410	36020	418	36065HDZ	412
3552210ZL	410	35528	410	36020HDZL	418	36065INOX	412
3552212	410	3552810	410	36020INOX	418	36065ZL	412
3552212HDZ	410	3552810HDZ	410	36021	411	36066	412
3552212ZL	410	3552810INOX	410	36021HDZ	411	36066HDZ	412
3552215	410	3552810ZL	410	36021INOX	411	36066INOX	412
3552215HDZ	410	3552812	410	36021ZL	411	36066ZL	412
3552215ZL	410	3552812HDZ	410	36022	411	36067	412
35522HDZ	410	3552812ZL	410	36022HDZ	411	36067HDZ	412
35522INOX	410	35528HDZ	410	36022INOX	411	36067INOX	412
35522ZL	410	35528INOX	410	36022ZL	411	36067ZL	412
35523	410	35528ZL	410	36023	411	36068	412
3552310	410	36000	411	36023HDZ	411	36068HDZ	412
3552310HDZ	410	36000HDZ	411	36023INOX	411	36068INOX	412
3552310INOX	410	36000INOX	411	36023ZL	411	36068ZL	412
3552310ZL	410	36000ZL	411	36024	411	36081	412

Код	Стр.	Код	Стр.	Код	Стр.	Код	Стр.
36081HDZ	412	36126HDZ	423	36183HDZ	425	36227HDZ	425
36081INOX	412	36126INOX	423	36183INOX	425	36227INOX	425
36081ZL	412	36126ZL	423	36183ZL	425	36227ZL	425
36082	412	36127	423	36184	425	36233	424
36082HDZ	412	36127HDZ	423	36184HDZ	425	36233HDZ	424
36082INOX	412	36127INOX	423	36184INOX	425	36233INOX	424
36082ZL	412	36127ZL	423	36184ZL	425	36233ZL	424
36083	412	36128	423	36185	425	36235	424
36083HDZ	412	36128HDZ	423	36185HDZ	425	36235HDZ	424
36083INOX	412	36128INOX	423	36185INOX	425	36235INOX	424
36083ZL	412	36128ZL	423	36185ZL	425	36235ZL	424
36084	412	36141	423	36186	425	36236	424
36084HDZ	412	36141HDZ	423	36186HDZ	425	36236HDZ	424
36084INOX	412	36141INOX	423	36186INOX	425	36236INOX	424
36084ZL	412	36141ZL	423	36186ZL	425	36236ZL	424
36085	412	36142	423	36187	425	36237	424
36085HDZ	412	36142HDZ	423	36187HDZ	425	36237HDZ	424
36085INOX	412	36142INOX	423	36187INOX	425	36237INOX	424
36085ZL	412	36142ZL	423	36187ZL	425	36237ZL	424
36086	412	36143	423	36188	425	36238	424
36086HDZ	412	36143HDZ	423	36188HDZ	425	36238HDZ	424
36086INOX	412	36143INOX	423	36188INOX	425	36238INOX	424
36086ZL	412	36143ZL	423	36188ZL	425	36238ZL	424
36087	412	36144	423	36201	425	36239	424
36087HDZ	412	36144HDZ	423	36201HDZ	425	36239HDZ	424
36087INOX	412	36144INOX	423	36201INOX	425	36239INOX	424
36087ZL	412	36144ZL	423	36201ZL	425	36239ZL	424
36088	412	36145	423	36202	425	36240	424
36088HDZ	412	36145HDZ	423	36202HDZ	425	36240HDZ	424
36088INOX	412	36145INOX	423	36202INOX	425	36240INOX	424
36088ZL	412	36145ZL	423	36202ZL	425	36240ZL	424
36101	412	36146	423	36203	425	36241	424
36101HDZ	412	36146HDZ	423	36203HDZ	425	36241HDZ	424
36101INOX	412	36146INOX	423	36203INOX	425	36241INOX	424
36101ZL	412	36146ZL	423	36203ZL	425	36241ZL	424
36102	412	36147	423	36204	425	36249	424
36102HDZ	412	36147HDZ	423	36204HDZ	425	36249HDZ	424
36102INOX	412	36147INOX	423	36204INOX	425	36249INOX	424
36102ZL	412	36147ZL	423	36204ZL	425	36249ZL	424
36103	412	36148	423	36205	425	36250	424
36103HDZ	412	36148HDZ	423	36205HDZ	425	36250HDZ	424
36103INOX	412	36148INOX	423	36205INOX	425	36250INOX	424
36103ZL	412	36148ZL	423	36205ZL	425	36250ZL	424
36104	412	36161	423	36206	425	36251	424
36104HDZ	412	36161HDZ	423	36206HDZ	425	36251HDZ	424
36104INOX	412	36161INOX	423	36206INOX	425	36251INOX	424
36104ZL	412	36161ZL	423	36206ZL	425	36251ZL	424
36105	412	36162	423	36207	425	36252	424
36105HDZ	412	36162HDZ	423	36207HDZ	425	36252HDZ	424
36105INOX	412	36162INOX	423	36207INOX	425	36252INOX	424
36105ZL	412	36162ZL	423	36207ZL	425	36252ZL	424
36106	412	36163	423	36208	425	36253	424
36106HDZ	412	36163HDZ	423	36208HDZ	425	36253HDZ	424
36106INOX	412	36163INOX	423	36208INOX	425	36253INOX	424
36106ZL	412	36163ZL	423	36208ZL	425	36253ZL	424
36107	412	36164	423	36221	425	36254	424
36107HDZ	412	36164HDZ	423	36221HDZ	425	36254HDZ	424
36107INOX	412	36164INOX	423	36221INOX	425	36254INOX	424
36107ZL	412	36164ZL	423	36221ZL	425	36254ZL	424
36120	423	36165	423	36222	425	36255	424
36120HDZ	423	36165HDZ	423	36222HDZ	425	36255HDZ	424
36120INOX	423	36165INOX	423	36222INOX	425	36255INOX	424
36120ZL	423	36165ZL	423	36222ZL	425	36255ZL	424
36122	423	36166	423	36223	425	36256	424
36122HDZ	423	36166HDZ	423	36223HDZ	425	36256HDZ	424
36122INOX	423	36166INOX	423	36223INOX	425	36256INOX	424
36122ZL	423	36166ZL	423	36223ZL	425	36256ZL	424
36123	423	36167	423	36224	425	36263	424
36123HDZ	423	36167HDZ	423	36224HDZ	425	36263HDZ	424
36123INOX	423	36167INOX	423	36224INOX	425	36263INOX	424
36123ZL	423	36167ZL	423	36224ZL	425	36263ZL	424
36124	423	36180	425	36225	425	36264	424
36124HDZ	423	36180HDZ	425	36225HDZ	425	36264HDZ	424
36124INOX	423	36180INOX	425	36225INOX	425	36264INOX	424
36124ZL	423	36180ZL	425	36225ZL	425	36264ZL	424
36125	423	36182	425	36226	425	36265	424
36125HDZ	423	36182HDZ	425	36226HDZ	425	36265HDZ	424
36125INOX	423	36182INOX	425	36226INOX	425	36265INOX	424
36125ZL	423	36182ZL	425	36226ZL	425	36265ZL	424
36126	423	36183	425	36227	425	36266	424

Код	Стр.	Код	Стр.	Код	Стр.	Код	Стр.
36266HDZ	424	36309ZL	433	36336HDZ	437	36363	435
36266INOX	424	36310	433	36336ZL	437	36363HDZ	435
36266ZL	424	36310HDZ	433	36337	437	36363ZL	435
36267	424	36310ZL	433	36337HDZ	437	36364	435
36267HDZ	424	36311	433	36337ZL	437	36364HDZ	435
36267INOX	424	36311HDZ	433	36338	437	36364ZL	435
36267ZL	424	36311ZL	433	36338HDZ	437	36365	435
36268	424	36312	433	36338ZL	437	36365HDZ	435
36268HDZ	424	36312HDZ	433	36339	437	36365ZL	435
36268INOX	424	36312ZL	433	36339HDZ	437	36366	435
36268ZL	424	36313	433	36339ZL	437	36366HDZ	435
36269	424	36313HDZ	433	36340	437	36366ZL	435
36269HDZ	424	36313ZL	433	36340HDZ	437	36367	435
36269INOX	424	36314	433	36340ZL	437	36367HDZ	435
36269ZL	424	36314HDZ	433	36341	437	36367ZL	435
36281	433	36314ZL	433	36341HDZ	437	36368	435
36281HDZ	433	36315	433	36341ZL	437	36368HDZ	435
36281ZL	433	36315HDZ	433	36342	437	36368ZL	435
36282	433	36315ZL	433	36342HDZ	437	36369	435
36282HDZ	433	36316	433	36342ZL	437	36369HDZ	435
36282ZL	433	36316HDZ	433	36343	437	36369ZL	435
36283	433	36316ZL	433	36343HDZ	437	36370	435
36283HDZ	433	36317	433	36343ZL	437	36370HDZ	435
36283ZL	433	36317HDZ	433	36344	437	36370ZL	435
36284	433	36317ZL	433	36344HDZ	437	36371	435
36284HDZ	433	36318	433	36344ZL	437	36371HDZ	435
36284ZL	433	36318HDZ	433	36345	437	36371ZL	435
36285	433	36318ZL	433	36345HDZ	437	36372	435
36285HDZ	433	36319	433	36345ZL	437	36372HDZ	435
36285ZL	433	36319HDZ	433	36346	437	36372ZL	435
36286	433	36319ZL	433	36346HDZ	437	36373	435
36286HDZ	433	36320	433	36346ZL	437	36373HDZ	435
36286ZL	433	36320HDZ	433	36347	437	36373ZL	435
36287	433	36320ZL	433	36347HDZ	437	36374	435
36287HDZ	433	36321	433	36347ZL	437	36374HDZ	435
36287ZL	433	36321HDZ	433	36348	437	36374ZL	435
36288	433	36321ZL	433	36348HDZ	437	36375	435
36288HDZ	433	36322	433	36348ZL	437	36375HDZ	435
36288ZL	433	36322HDZ	433	36349	437	36375ZL	435
36289	433	36322ZL	433	36349HDZ	437	36376	435
36289HDZ	433	36323	433	36349ZL	437	36376HDZ	435
36289ZL	433	36323HDZ	433	36350	437	36376ZL	435
36290	433	36323ZL	433	36350HDZ	437	36377	437
36290HDZ	433	36324	433	36350ZL	437	36377HDZ	437
36290ZL	433	36324HDZ	433	36351	437	36377ZL	437
36291	433	36324ZL	433	36351HDZ	437	36401	437
36291HDZ	433	36325	433	36351ZL	437	36401HDZ	437
36291ZL	433	36325HDZ	433	36352	437	36401ZL	437
36292	433	36325ZL	433	36352HDZ	437	36402	437
36292HDZ	433	36326	433	36352ZL	437	36402HDZ	437
36292ZL	433	36326HDZ	433	36353	437	36402ZL	437
36293	433	36326ZL	433	36353HDZ	437	36403	437
36293HDZ	433	36327	433	36353ZL	437	36403HDZ	437
36293ZL	433	36327HDZ	433	36354	435	36403ZL	437
36294	433	36327ZL	433	36354HDZ	435	36404	437
36294HDZ	433	36328	433	36354ZL	435	36404HDZ	437
36294ZL	433	36328HDZ	433	36355	435	36404ZL	437
36295	433	36328ZL	433	36355HDZ	435	36405	437
36295HDZ	433	36329	433	36355ZL	435	36405HDZ	437
36295ZL	433	36329HDZ	433	36356	435	36405ZL	437
36296	433	36329ZL	433	36356HDZ	435	36406	437
36296HDZ	433	36330	433	36356ZL	435	36406HDZ	437
36296ZL	433	36330HDZ	433	36357	435	36406ZL	437
36299	433	36330ZL	433	36357HDZ	435	36407	437
36299HDZ	433	36331	437	36357ZL	435	36407HDZ	437
36299ZL	433	36331HDZ	437	36358	435	36407ZL	437
36301	437	36331ZL	437	36358HDZ	435	36408	437
36301HDZ	437	36332	437	36358ZL	435	36408HDZ	437
36301ZL	437	36332HDZ	437	36359	435	36408ZL	437
36305	435	36332ZL	437	36359HDZ	435	36409	437
36305HDZ	435	36333	437	36359ZL	435	36409HDZ	437
36305ZL	435	36333HDZ	437	36360	435	36409ZL	437
36307	435	36333ZL	437	36360HDZ	435	36410	437
36307HDZ	435	36334	437	36360ZL	435	36410HDZ	437
36307ZL	435	36334HDZ	437	36361	435	36410ZL	437
36308	433	36334ZL	437	36361HDZ	435	36411	437
36308HDZ	433	36335	437	36361ZL	435	36411HDZ	437
36308ZL	433	36335HDZ	437	36362	435	36411ZL	437
36309	433	36335ZL	437	36362HDZ	435	36412	437
36309HDZ	433	36336	437	36362ZL	435	36412HDZ	437



Код	Стр.	Код	Стр.	Код	Стр.	Код	Стр.
36412ZL	437	36500	441	36553	444	36666INOX	413
36413	437	36500HDZ	441	36553HDZL	444	36666ZL	413
36413HDZ	437	36500INOX	441	36553INOX	444	36667	413
36413ZL	437	36500ZL	441	36554	444	36667HDZ	413
36414	437	36510	441	36554HDZL	444	36667INOX	413
36414HDZ	437	36510HDZ	441	36554INOX	444	36667ZL	413
36414ZL	437	36510INOX	441	36555	444	36668	413
36415	437	36510ZL	441	36555HDZL	444	36668HDZ	413
36415HDZ	437	36521	435	36555INOX	444	36668INOX	413
36415ZL	437	36521HDZ	435	36556	444	36668ZL	413
36416	437	36521ZL	435	36556HDZL	444	36681	413
36416HDZ	437	36522	435	36556INOX	444	36681HDZ	413
36416ZL	437	36522HDZ	435	36557	444	36681INOX	413
36420	433	36522ZL	435	36557HDZL	444	36681ZL	413
36420HDZ	433	36523	435	36557INOX	444	36682	413
36420ZL	433	36523HDZ	435	36558	444	36682HDZ	413
36421	433	36523ZL	435	36558HDZL	444	36682INOX	413
36421HDZ	433	36524	435	36558INOX	444	36682ZL	413
36421ZL	433	36524HDZ	435	36559	444	36683	413
36422	433	36524ZL	435	36559HDZL	444	36683HDZ	413
36422HDZ	433	36525	435	36559INOX	444	36683INOX	413
36422ZL	433	36525HDZ	435	36562	430	36683ZL	413
36431	433	36525ZL	435	36562HDZ	430	36684	413
36431HDZ	433	36526	435	36562INOX	430	36684HDZ	413
36431ZL	433	36526HDZ	435	36562ZL	430	36684INOX	413
36432	433	36526ZL	435	36563	430	36684ZL	413
36432HDZ	433	36527	435	36563HDZ	430	36685	413
36432ZL	433	36527HDZ	435	36563INOX	430	36685HDZ	413
36433	433	36527ZL	435	36563ZL	430	36685INOX	413
36433HDZ	433	36528	435	36566	430	36685ZL	413
36433ZL	433	36528HDZ	435	36566HDZ	430	36686	413
36443	437	36528ZL	435	36566INOX	430	36686HDZ	413
36443HDZ	437	36529	435	36566ZL	430	36686INOX	413
36443ZL	437	36529HDZ	435	36567	430	36686ZL	413
36444	437	36529ZL	435	36567HDZ	430	36687	413
36444HDZ	437	36530	435	36567INOX	430	36687HDZ	413
36444ZL	437	36530HDZ	435	36567ZL	430	36687INOX	413
36445	437	36530ZL	435	36570	430	36687ZL	413
36445HDZ	437	36531	435	36570HDZ	430	36688	413
36445ZL	437	36531HDZ	435	36570INOX	430	36688HDZ	413
36450	633	36531ZL	435	36570ZL	430	36688INOX	413
36454	437	36532	435	36571	430	36688ZL	413
36454HDZ	437	36532HDZ	435	36571HDZ	430	36701	413
36454ZL	437	36532ZL	435	36571INOX	430	36701HDZ	413
36455	437	36533	435	36571ZL	430	36701INOX	413
36455HDZ	437	36533HDZ	435	36572	430	36701ZL	413
36455ZL	437	36533ZL	435	36572HDZ	430	36702	413
36456	437	36542	444	36572INOX	430	36702HDZ	413
36456HDZ	437	36542HDZL	444	36572ZL	430	36702INOX	413
36456ZL	437	36542INOX	444	36608	435	36702ZL	413
36466	435	36543	444	36608HDZ	435	36703	413
36466HDZ	435	36543HDZL	444	36608ZL	435	36703HDZ	413
36466ZL	435	36543INOX	444	36609	435	36703INOX	413
36467	435	36544	444	36609HDZ	435	36703ZL	413
36467HDZ	435	36544HDZL	444	36609ZL	435	36704	413
36467ZL	435	36544INOX	444	36610	435	36704HDZ	413
36468	435	36545	444	36610HDZ	435	36704INOX	413
36468HDZ	435	36545HDZL	444	36610ZL	435	36704ZL	413
36468ZL	435	36545INOX	444	36660	413	36705	413
36470	441	36546	444	36660HDZ	413	36705HDZ	413
36470HDZ	441	36546HDZL	444	36660INOX	413	36705INOX	413
36470INOX	441	36546INOX	444	36660ZL	413	36705ZL	413
36470ZL	441	36547	444	36662	413	36706	413
36477	435	36547HDZL	444	36662HDZ	413	36706HDZ	413
36477HDZ	435	36547INOX	444	36662INOX	413	36706INOX	413
36477ZL	435	36548	444	36662ZL	413	36706ZL	413
36478	435	36548HDZL	444	36663	413	36707	413
36478HDZ	435	36548INOX	444	36663HDZ	413	36707HDZ	413
36478ZL	435	36549	444	36663INOX	413	36707INOX	413
36479	435	36549HDZL	444	36663ZL	413	36707ZL	413
36479HDZ	435	36549INOX	444	36664	413	36720	414
36479ZL	435	36550	444	36664HDZ	413	36720HDZ	414
36480	441	36550HDZL	444	36664INOX	413	36720INOX	414
36480HDZ	441	36550INOX	444	36664ZL	413	36720ZL	414
36480INOX	441	36551	444	36665	413	36722	414
36480ZL	441	36551HDZL	444	36665HDZ	413	36722HDZ	414
36490	441	36551INOX	444	36665INOX	413	36722INOX	414
36490HDZ	441	36552	444	36665ZL	413	36722ZL	414
36490INOX	441	36552HDZL	444	36666	413	36723	414
36490ZL	441	36552INOX	444	36666HDZ	413	36723HDZ	414

Код	Стр.	Код	Стр.	Код	Стр.	Код	Стр.
36723INOX	414	36767INOX	414	36824INOX	415	36881INOX	416
36723ZL	414	36767ZL	414	36824ZL	415	36881ZL	416
36724	414	36780	415	36825	415	36882	416
36724HDZ	414	36780HDZ	415	36825HDZ	415	36882HDZ	416
36724INOX	414	36780INOX	415	36825INOX	415	36882INOX	416
36724ZL	414	36780ZL	415	36825ZL	415	36882ZL	416
36725	414	36782	415	36826	415	36883	416
36725HDZ	414	36782HDZ	415	36826HDZ	415	36883HDZ	416
36725INOX	414	36782INOX	415	36826INOX	415	36883INOX	416
36725ZL	414	36782ZL	415	36826ZL	415	36883ZL	416
36726	414	36783	415	36827	415	36884	416
36726HDZ	414	36783HDZ	415	36827HDZ	415	36884HDZ	416
36726INOX	414	36783INOX	415	36827INOX	415	36884INOX	416
36726ZL	414	36783ZL	415	36827ZL	415	36884ZL	416
36727	414	36784	415	36840	416	36885	416
36727HDZ	414	36784HDZ	415	36840HDZ	416	36885HDZ	416
36727INOX	414	36784INOX	415	36840INOX	416	36885INOX	416
36727ZL	414	36784ZL	415	36840ZL	416	36885ZL	416
36728	414	36785	415	36842	416	36886	416
36728HDZ	414	36785HDZ	415	36842HDZ	416	36886HDZ	416
36728INOX	414	36785INOX	415	36842INOX	416	36886INOX	416
36728ZL	414	36785ZL	415	36842ZL	416	36886ZL	416
36741	414	36786	415	36843	416	36887	416
36741HDZ	414	36786HDZ	415	36843HDZ	416	36887HDZ	416
36741INOX	414	36786INOX	415	36843INOX	416	36887INOX	416
36741ZL	414	36786ZL	415	36843ZL	416	36887ZL	416
36742	414	36787	415	36844	416	36900	442
36742HDZ	414	36787HDZ	415	36844HDZ	416	36900HDZL	442
36742INOX	414	36787INOX	415	36844INOX	416	36900INOX	442
36742ZL	414	36787ZL	415	36844ZL	416	36910	442
36743	414	36788	415	36845	416	36910HDZL	442
36743HDZ	414	36788HDZ	415	36845HDZ	416	36910INOX	442
36743INOX	414	36788INOX	415	36845INOX	416	36920	442
36743ZL	414	36788ZL	415	36845ZL	416	36920HDZL	442
36744	414	36801	415	36846	416	36920INOX	442
36744HDZ	414	36801HDZ	415	36846HDZ	416	36940	442
36744INOX	414	36801INOX	415	36846INOX	416	36940HDZL	442
36744ZL	414	36801ZL	415	36846ZL	416	36940INOX	442
36745	414	36802	415	36847	416	37001	419
36745HDZ	414	36802HDZ	415	36847HDZ	416	37001HDZ	419
36745INOX	414	36802INOX	415	36847INOX	416	37001INOX	419
36745ZL	414	36802ZL	415	36847ZL	416	37001ZL	419
36746	414	36803	415	36848	416	37002	419
36746HDZ	414	36803HDZ	415	36848HDZ	416	37002HDZ	419
36746INOX	414	36803INOX	415	36848INOX	416	37002INOX	419
36746ZL	414	36803ZL	415	36848ZL	416	37002ZL	419
36747	414	36804	415	36861	416	37003	419
36747HDZ	414	36804HDZ	415	36861HDZ	416	37003HDZ	419
36747INOX	414	36804INOX	415	36861INOX	416	37003INOX	419
36747ZL	414	36804ZL	415	36861ZL	416	37003ZL	419
36748	414	36805	415	36862	416	37004	419
36748HDZ	414	36805HDZ	415	36862HDZ	416	37004HDZ	419
36748INOX	414	36805INOX	415	36862INOX	416	37004INOX	419
36748ZL	414	36805ZL	415	36862ZL	416	37004ZL	419
36761	414	36806	415	36863	416	37005	419
36761HDZ	414	36806HDZ	415	36863HDZ	416	37005HDZ	419
36761INOX	414	36806INOX	415	36863INOX	416	37005INOX	419
36761ZL	414	36806ZL	415	36863ZL	416	37005ZL	419
36762	414	36807	415	36864	416	37006	419
36762HDZ	414	36807HDZ	415	36864HDZ	416	37006HDZ	419
36762INOX	414	36807INOX	415	36864INOX	416	37006INOX	419
36762ZL	414	36807ZL	415	36864ZL	416	37006ZL	419
36763	414	36808	415	36865	416	37007	419
36763HDZ	414	36808HDZ	415	36865HDZ	416	37007HDZ	419
36763INOX	414	36808INOX	415	36865INOX	416	37007INOX	419
36763ZL	414	36808ZL	415	36865ZL	416	37007ZL	419
36764	414	36821	415	36866	416	37008	419
36764HDZ	414	36821HDZ	415	36866HDZ	416	37008HDZ	419
36764INOX	414	36821INOX	415	36866INOX	416	37008INOX	419
36764ZL	414	36821ZL	415	36866ZL	416	37008ZL	419
36765	414	36822	415	36867	416	37012	419
36765HDZ	414	36822HDZ	415	36867HDZ	416	37012HDZ	419
36765INOX	414	36822INOX	415	36867INOX	416	37012INOX	419
36765ZL	414	36822ZL	415	36867ZL	416	37012ZL	419
36766	414	36823	415	36868	416	37013	419
36766HDZ	414	36823HDZ	415	36868HDZ	416	37013HDZ	419
36766INOX	414	36823INOX	415	36868INOX	416	37013INOX	419
36766ZL	414	36823ZL	415	36868ZL	416	37013ZL	419
36767	414	36824	415	36881	416	37014	419
36767HDZ	414	36824HDZ	415	36881HDZ	416	37014HDZ	419

Код	Стр.	Код	Стр.	Код	Стр.	Код	Стр.
37014INOX	419	37043ZL	421	37078ZL	422	37126ZL	420
37014ZL	419	37044	421	37101	426	37127	420
37015	419	37044HDZ	421	37101HDZ	426	37127HDZ	420
37015HDZ	419	37044INOX	421	37101INOX	426	37127INOX	420
37015INOX	419	37044ZL	421	37101ZL	426	37127ZL	420
37015ZL	419	37045	421	37102	426	37128	420
37016	419	37045HDZ	421	37102HDZ	426	37128HDZ	420
37016HDZ	419	37045INOX	421	37102INOX	426	37128INOX	420
37016INOX	419	37045ZL	421	37102ZL	426	37128ZL	420
37016ZL	419	37046	421	37103	426	37142	421
37017	419	37046HDZ	421	37103HDZ	426	37142HDZ	421
37017HDZ	419	37046INOX	421	37103INOX	426	37142INOX	421
37017INOX	419	37046ZL	421	37103ZL	426	37142ZL	421
37017ZL	419	37047	421	37104	426	37143	421
37018	419	37047HDZ	421	37104HDZ	426	37143HDZ	421
37018HDZ	419	37047INOX	421	37104INOX	426	37143INOX	421
37018ZL	419	37047ZL	421	37104ZL	426	37143ZL	421
37021	420	37048	421	37105	426	37144	421
37021HDZ	420	37048HDZ	421	37105HDZ	426	37144HDZ	421
37021INOX	420	37048INOX	421	37105INOX	426	37144INOX	421
37021ZL	420	37048ZL	421	37105ZL	426	37144ZL	421
37022	420	37061	422	37106	426	37145	421
37022HDZ	420	37061HDZ	422	37106HDZ	426	37145HDZ	421
37022INOX	420	37061INOX	422	37106INOX	426	37145INOX	421
37022ZL	420	37061ZL	422	37106ZL	426	37145ZL	421
37023	420	37062	422	37107	426	37146	421
37023HDZ	420	37062HDZ	422	37107HDZ	426	37146HDZ	421
37023INOX	420	37062INOX	422	37107INOX	426	37146INOX	421
37023ZL	420	37062ZL	422	37107ZL	426	37146ZL	421
37024	420	37063	422	37108	426	37147	421
37024HDZ	420	37063HDZ	422	37108HDZ	426	37147HDZ	421
37024INOX	420	37063INOX	422	37108INOX	426	37147INOX	421
37024ZL	420	37063ZL	422	37108ZL	426	37147ZL	421
37025	420	37064	422	37112	426	37148	421
37025HDZ	420	37064HDZ	422	37112HDZ	426	37148HDZ	421
37025INOX	420	37064INOX	422	37112INOX	426	37148INOX	421
37025ZL	420	37064ZL	422	37112ZL	426	37148ZL	421
37026	420	37065	422	37113	426	37161	427
37026HDZ	420	37065HDZ	422	37113HDZ	426	37161HDZ	427
37026INOX	420	37065INOX	422	37113INOX	426	37161INOX	427
37026ZL	420	37065ZL	422	37113ZL	426	37161ZL	427
37027	420	37066	422	37114	426	37162	427
37027HDZ	420	37066HDZ	422	37114HDZ	426	37162HDZ	427
37027INOX	420	37066INOX	422	37114INOX	426	37162INOX	427
37027ZL	420	37066ZL	422	37114ZL	426	37162ZL	427
37028	420	37067	422	37115	426	37163	427
37028HDZ	420	37067HDZ	422	37115HDZ	426	37163HDZ	427
37028INOX	420	37067INOX	422	37115INOX	426	37163INOX	427
37028ZL	420	37067ZL	422	37115ZL	426	37163ZL	427
37039	448	37068	422	37116	426	37164	427
37039013	448	37068HDZ	422	37116HDZ	426	37164HDZ	427
37039015	448	37068INOX	422	37116INOX	426	37164INOX	427
3703911	448	37068ZL	422	37116ZL	426	37164ZL	427
3703912	448	37072	422	37117	426	37165	427
3703913	448	37072HDZ	422	37117HDZ	426	37165HDZ	427
3703914	448	37072INOX	422	37117INOX	426	37165INOX	427
3703915	448	37072ZL	422	37117ZL	426	37165ZL	427
3703916	448	37073	422	37118	426	37166	427
3703917	448	37073HDZ	422	37118HDZ	426	37166HDZ	427
3703918	448	37073INOX	422	37118INOX	426	37166INOX	427
3703919	448	37073ZL	422	37118ZL	426	37166ZL	427
3703920	448	37074	422	37122	420	37167	427
3703921	448	37074HDZ	422	37122HDZ	420	37167HDZ	427
3703922	448	37074INOX	422	37122INOX	420	37167INOX	427
3703923	448	37074ZL	422	37122ZL	420	37167ZL	427
3703924	448	37075	422	37123	420	37168	427
3703937	448	37075HDZ	422	37123HDZ	420	37168HDZ	427
37039HDZ	440	37075INOX	422	37123INOX	420	37168INOX	427
37040	448	37075ZL	422	37123ZL	420	37168ZL	427
37041	421	37076	422	37124	420	37172	427
37041HDZ	421	37076HDZ	422	37124HDZ	420	37172HDZ	427
37041INOX	421	37076INOX	422	37124INOX	420	37172INOX	427
37041ZL	421	37076ZL	422	37124ZL	420	37172ZL	427
37042	421	37077	422	37125	420	37173	427
37042HDZ	421	37077HDZ	422	37125HDZ	420	37173HDZ	427
37042INOX	421	37077INOX	422	37125INOX	420	37173INOX	427
37042ZL	421	37077ZL	422	37125ZL	420	37173ZL	427
37043	421	37078	422	37126	420	37174	427
37043HDZ	421	37078HDZ	422	37126HDZ	420	37174HDZ	427
37043INOX	421	37078INOX	422	37126INOX	420	37174INOX	427

Код	Стр.	Код	Стр.	Код	Стр.	Код	Стр.
37174ZL	427	37232ZL	431	37267INOX	445	37353	443
37175	427	37233	431	37268	445	37353HDZL	443
37175HDZ	427	37233HDZ	431	37268HDZL	445	37353INOX	443
37175INOX	427	37233INOX	431	37268INOX	445	37354	443
37175ZL	427	37233ZL	431	37269	445	37354HDZL	443
37176	427	37234	431	37269HDZL	445	37354INOX	443
37176HDZ	427	37234HDZ	431	37269INOX	445	37355	443
37176INOX	427	37234INOX	431	37270	445	37355HDZL	443
37176ZL	427	37234ZL	431	37270HDZL	445	37355INOX	443
37177	427	37235	431	37270INOX	445	37356	443
37177HDZ	427	37235HDZ	431	37301	441	37356HDZL	443
37177INOX	427	37235INOX	431	37301HDZL	441	37356INOX	443
37177ZL	427	37235ZL	431	37301INOX	441	37357	443
37178	427	37238	431	37303	441	37357HDZL	443
37178HDZ	427	37238HDZ	431	37303HDZL	441	37357INOX	443
37178INOX	427	37238INOX	431	37303INOX	441	37358	443
37178ZL	427	37238ZL	431	37305	441	37358HDZL	443
37201	432	37240	445	37305HDZL	441	37358INOX	443
37201HDZ	432	37240HDZL	445	37305INOX	441	37370	417
37201INOX	432	37240INOX	445	37332	431	37370HDZ	417
37201ZL	432	37242	432	37332HDZ	431	37370INOX	417
37202	432	37242HDZ	432	37332INOX	431	37370ZL	417
37202HDZ	432	37242INOX	432	37332ZL	431	37371	417
37202INOX	432	37242ZL	432	37333	431	37371HDZ	417
37202ZL	432	37243	432	37333HDZ	431	37371INOX	417
37203	432	37243HDZ	432	37333INOX	431	37371ZL	417
37203HDZ	432	37243INOX	432	37333ZL	431	37372	417
37203INOX	432	37243ZL	432	37334	431	37372HDZ	417
37203ZL	432	37244	432	37334HDZ	431	37372INOX	417
37204	432	37244HDZ	432	37334INOX	431	37372ZL	417
37204HDZ	432	37244INOX	432	37334ZL	431	37373	417
37204INOX	432	37244ZL	432	37335	431	37373HDZ	417
37204ZL	432	37245	432	37335HDZ	431	37373INOX	417
37205	432	37245HDZ	432	37335INOX	431	37373ZL	417
37205HDZ	432	37245INOX	432	37335ZL	431	37374	417
37205INOX	432	37245ZL	432	37336	431	37374HDZ	417
37205ZL	432	37252	432	37336HDZ	431	37374INOX	417
37206	432	37252HDZ	432	37336INOX	431	37374ZL	417
37206HDZ	432	37252INOX	432	37336ZL	431	37375	417
37206INOX	432	37252ZL	432	37337	431	37375HDZ	417
37206ZL	432	37253	432	37337HDZ	431	37375INOX	417
37207	432	37253HDZ	432	37337INOX	431	37375ZL	417
37207HDZ	432	37253INOX	432	37337ZL	431	37376	417
37207INOX	432	37253ZL	432	37338	431	37376HDZ	417
37207ZL	432	37254	432	37338HDZ	431	37376INOX	417
37221	431	37254HDZ	432	37338INOX	431	37376ZL	417
37221HDZ	431	37254INOX	432	37338ZL	431	37377	417
37221INOX	431	37254ZL	432	37342	432	37377HDZ	417
37221ZL	431	37255	432	37342HDZ	432	37377INOX	417
37222	431	37255HDZ	432	37342INOX	432	37377ZL	417
37222HDZ	431	37255INOX	432	37342ZL	432	37378	430
37222INOX	431	37255ZL	432	37343	432	37378HDZ	430
37222ZL	431	37256	432	37343HDZ	432	37378INOX	430
37223	431	37256HDZ	432	37343INOX	432	37378ZL	430
37223HDZ	431	37256INOX	432	37343ZL	432	37379	430
37223INOX	431	37256ZL	432	37344	432	37379HDZ	430
37223ZL	431	37257	432	37344HDZ	432	37379INOX	430
37224	431	37257HDZ	432	37344INOX	432	37379ZL	430
37224HDZ	431	37257INOX	432	37344ZL	432	37380	430
37224INOX	431	37257ZL	432	37345	432	37380HDZ	430
37224ZL	431	37261	445	37345HDZ	432	37380INOX	430
37225	431	37261HDZL	445	37345INOX	432	37380ZL	430
37225HDZ	431	37261INOX	445	37345ZL	432	37381	430
37225INOX	431	37262	445	37346	432	37381HDZ	430
37225ZL	431	37262HDZL	445	37346HDZ	432	37381INOX	430
37226	431	37262INOX	445	37346INOX	432	37381ZL	430
37226HDZ	431	37263	445	37346ZL	432	37382	430
37226INOX	431	37263HDZL	445	37347	432	37382HDZ	430
37226ZL	431	37263INOX	445	37347HDZ	432	37382INOX	430
37227	431	37264	445	37347INOX	432	37382ZL	430
37227HDZ	431	37264HDZL	445	37347ZL	432	37383	430
37227INOX	431	37264INOX	445	37350	443	37383HDZ	430
37227ZL	431	37265	445	37350HDZL	443	37383INOX	430
37228	431	37265HDZL	445	37350INOX	443	37383ZL	430
37228HDZ	431	37265INOX	445	37351	443	37384	430
37228INOX	431	37266	445	37351HDZL	443	37384HDZ	430
37228ZL	431	37266HDZL	445	37351INOX	443	37384INOX	430
37232	431	37266INOX	445	37352	443	37384ZL	430
37232HDZ	431	37267	445	37352HDZL	443	37390	442
37232INOX	431	37267HDZL	445	37352INOX	443	37390HDZL	442

Код	Стр.	Код	Стр.	Код	Стр.	Код	Стр.
37390INOX	442	37502INOX	419	37561	443	37594HDZ	422
37391	442	37502ZL	419	37561HDZL	443	37594INOX	422
37391HDZL	442	37503	419	37561INOX	443	37594ZL	422
37391INOX	442	37503HDZ	419	37562	443	37595	422
37392	442	37503INOX	419	37562HDZL	443	37595HDZ	422
37392HDZL	442	37503ZL	419	37562INOX	443	37595INOX	422
37392INOX	442	37504	419	37563	443	37595ZL	422
37393	442	37504HDZ	419	37563HDZL	443	37596	422
37393HDZL	442	37504INOX	419	37563INOX	443	37596HDZ	422
37393INOX	442	37504ZL	419	37564	443	37596INOX	422
37394	442	37505	419	37564HDZL	443	37596ZL	422
37394HDZL	442	37505HDZ	419	37564INOX	443	37597	422
37394INOX	442	37505INOX	419	37565	443	37597HDZ	422
37395	442	37505ZL	419	37565HDZL	443	37597INOX	422
37395HDZL	442	37506	419	37565INOX	443	37597ZL	422
37395INOX	442	37506HDZ	419	37572	417	37598	422
37396	442	37506INOX	419	37572HDZ	417	37598HDZ	422
37396HDZL	442	37506ZL	419	37572INOX	417	37598INOX	422
37396INOX	442	37507	419	37572ZL	417	37598ZL	422
37397	442	37507HDZ	419	37573	417	37601	428
37397HDZL	442	37507INOX	419	37573HDZ	417	37601HDZ	428
37397INOX	442	37507ZL	419	37573INOX	417	37601INOX	428
37398	442	37508	419	37573ZL	417	37601ZL	428
37398HDZL	442	37508HDZ	419	37574	417	37602	428
37398INOX	442	37508INOX	419	37574HDZ	417	37602HDZ	428
37410	443	37508ZL	419	37574INOX	417	37602INOX	428
37410HDZL	443	37513	426	37574ZL	417	37602ZL	428
37410INOX	443	37513HDZ	426	37575	417	37603	428
37431	443	37513INOX	426	37575HDZ	417	37603HDZ	428
37431HDZL	443	37513ZL	426	37575INOX	417	37603INOX	428
37431INOX	443	37514	426	37575ZL	417	37603ZL	428
37432	443	37514HDZ	426	37576	417	37604	428
37432HDZL	443	37514INOX	426	37576HDZ	417	37604HDZ	428
37432INOX	443	37514ZL	426	37576INOX	417	37604INOX	428
37433	443	37515	426	37576ZL	417	37604ZL	428
37433HDZL	443	37515HDZ	426	37577	417	37605	428
37433INOX	443	37515INOX	426	37577HDZ	417	37605HDZ	428
37434	443	37515ZL	426	37577INOX	417	37605INOX	428
37434HDZL	443	37516	426	37577ZL	417	37605ZL	428
37434INOX	443	37516HDZ	426	37578	417	37606	428
37435	443	37516INOX	426	37578HDZ	417	37606HDZ	428
37435HDZL	443	37516ZL	426	37578INOX	417	37606INOX	428
37435INOX	443	37517	426	37578ZL	417	37606ZL	428
37436	443	37517HDZ	426	37582	427	37607	428
37436HDZL	443	37517INOX	426	37582HDZ	427	37607HDZ	428
37436INOX	443	37517ZL	426	37582INOX	427	37607INOX	428
37437	443	37518	426	37582ZL	427	37607ZL	428
37437HDZL	443	37518HDZ	426	37583	427	37610	428
37437INOX	443	37518INOX	426	37583HDZ	427	37610HDZ	428
37472	417	37518ZL	426	37583INOX	427	37610INOX	428
37472HDZ	417	37519	426	37583ZL	427	37610ZL	428
37472INOX	417	37519HDZ	426	37584	427	37611	428
37472ZL	417	37519INOX	426	37584HDZ	427	37611HDZ	428
37473	417	37519ZL	426	37584INOX	427	37611INOX	428
37473HDZ	417	37532	431	37584ZL	427	37611ZL	428
37473INOX	417	37532HDZ	431	37585	427	37612	428
37473ZL	417	37532INOX	431	37585HDZ	427	37612HDZ	428
37474	417	37532ZL	431	37585INOX	427	37612INOX	428
37474HDZ	417	37534	431	37585ZL	427	37612ZL	428
37474INOX	417	37534HDZ	431	37586	427	37614	428
37474ZL	417	37534INOX	431	37586HDZ	427	37614HDZ	428
37475	417	37534ZL	431	37586INOX	427	37614INOX	428
37475HDZ	417	37535	431	37586ZL	427	37614ZL	428
37475INOX	417	37535HDZ	431	37587	427	37615	428
37475ZL	417	37535INOX	431	37587HDZ	427	37615HDZ	428
37476	417	37535ZL	431	37587INOX	427	37615INOX	428
37476HDZ	417	37536	431	37587ZL	427	37615ZL	428
37476INOX	417	37536HDZ	431	37588	427	37616	428
37476ZL	417	37536INOX	431	37588HDZ	427	37616HDZ	428
37477	417	37536ZL	431	37588INOX	427	37616INOX	428
37477HDZ	417	37537	431	37588ZL	427	37616ZL	428
37477INOX	417	37537HDZ	431	37592	422	37617	428
37477ZL	417	37537INOX	431	37592HDZ	422	37617HDZ	428
37478	417	37537ZL	431	37592INOX	422	37617INOX	428
37478HDZ	417	37539	431	37592ZL	422	37617ZL	428
37478INOX	417	37539HDZ	431	37593	422	37618	428
37478ZL	417	37539INOX	431	37593HDZ	422	37618HDZ	428
37501	441	37539ZL	431	37593INOX	422	37618INOX	428
37502	419	37557	447	37593ZL	422	37618ZL	428
37502HDZ	419	37558	447	37594	422	37620	429

Код	Стр.	Код	Стр.	Код	Стр.	Код	Стр.
37620HDZ	429	37656HDZ	420	38022	412	38061ZL	425
37620INOX	429	37656INOX	420	38022HDZ	412	38062	425
37620ZL	429	37656ZL	420	38022INOX	412	38062HDZ	425
37621	429	37657	420	38022ZL	412	38062INOX	425
37621HDZ	429	37657HDZ	420	38023	412	38062ZL	425
37621INOX	429	37657INOX	420	38023HDZ	412	38063	425
37621ZL	429	37657ZL	420	38023INOX	412	38063HDZ	425
37622	429	37661	421	38023ZL	412	38063INOX	425
37622HDZ	429	37661HDZ	421	38024	412	38063ZL	425
37622INOX	429	37661INOX	421	38024HDZ	412	38064	425
37622ZL	429	37661ZL	421	38024INOX	412	38064HDZ	425
37623	429	37662	421	38024ZL	412	38064INOX	425
37623HDZ	429	37662HDZ	421	38025	412	38064ZL	425
37623INOX	429	37662INOX	421	38025HDZ	412	38065	425
37623ZL	429	37662ZL	421	38025INOX	412	38065HDZ	425
37624	429	37663	421	38025ZL	412	38065INOX	425
37624HDZ	429	37663HDZ	421	38026	412	38065ZL	425
37624INOX	429	37663INOX	421	38026HDZ	412	38066	425
37624ZL	429	37663ZL	421	38026INOX	412	38066HDZ	425
37625	429	37664	421	38026ZL	412	38066INOX	425
37625HDZ	429	37664HDZ	421	38027	412	38066ZL	425
37625INOX	429	37664INOX	421	38027HDZ	412	38067	425
37625ZL	429	37664ZL	421	38027INOX	412	38067HDZ	425
37626	429	37665	421	38027ZL	412	38067INOX	425
37626HDZ	429	37665HDZ	421	38028	412	38067ZL	425
37626INOX	429	37665INOX	421	38028HDZ	412	38068	425
37626ZL	429	37665ZL	421	38028INOX	412	38068HDZ	425
37627	429	37666	421	38028ZL	412	38068INOX	425
37627HDZ	429	37666HDZ	421	38032	436	38068ZL	425
37627INOX	429	37666INOX	421	38032HDZ	436	38072	436
37627ZL	429	37666ZL	421	38032ZL	436	38072HDZ	436
37628	429	37667	421	38033	436	38072ZL	436
37628HDZ	429	37667HDZ	421	38033HDZ	436	38073	436
37628INOX	429	37667INOX	421	38033ZL	436	38073HDZ	436
37628ZL	429	37667ZL	421	38034	436	38073ZL	436
37629	429	37910	633	38034HDZ	436	38074	436
37629HDZ	429	38000	411	38034ZL	436	38074HDZ	436
37629INOX	429	38000HDZ	411	38040	423	38074ZL	436
37629ZL	429	38000INOX	411	38040HDZ	423	38079	434
37632	429	38000ZL	411	38040INOX	423	38079HDZ	434
37632HDZ	429	38001	411	38040ZL	423	38079ZL	434
37632INOX	429	38001HDZ	411	38041	423	38081	434
37632ZL	429	38001INOX	411	38041HDZ	423	38081HDZ	434
37633	429	38001ZL	411	38041INOX	423	38081ZL	434
37633HDZ	429	38002	411	38041ZL	423	38082	434
37633INOX	429	38002HDZ	411	38042	423	38082HDZ	434
37633ZL	429	38002INOX	411	38042HDZ	423	38082ZL	434
37638	429	38002ZL	411	38042INOX	423	38083	434
37638HDZ	429	38003	411	38042ZL	423	38083HDZ	434
37638INOX	429	38003HDZ	411	38043	423	38083ZL	434
37638ZL	429	38003INOX	411	38043HDZ	423	38084	434
37639	429	38003ZL	411	38043INOX	423	38084HDZ	434
37639HDZ	429	38004	411	38043ZL	423	38084ZL	434
37639INOX	429	38004HDZ	411	38044	423	38085	434
37639ZL	429	38004INOX	411	38044HDZ	423	38085HDZ	434
37640	429	38004ZL	411	38044INOX	423	38085ZL	434
37640HDZ	429	38005	411	38044ZL	423	38086	434
37640INOX	429	38005HDZ	411	38045	423	38086HDZ	434
37640ZL	429	38005INOX	411	38045HDZ	423	38086ZL	434
37651	420	38005ZL	411	38045INOX	423	38087	434
37651HDZ	420	38006	411	38045ZL	423	38087HDZ	434
37651INOX	420	38006HDZ	411	38046	423	38087ZL	434
37651ZL	420	38006INOX	411	38046HDZ	423	38088	434
37652	420	38006ZL	411	38046INOX	423	38088HDZ	434
37652HDZ	420	38007	411	38046ZL	423	38088ZL	434
37652INOX	420	38007HDZ	411	38047	423	38089	434
37652ZL	420	38007INOX	411	38047HDZ	423	38089HDZ	434
37653	420	38007ZL	411	38047INOX	423	38089ZL	434
37653HDZ	420	38008	411	38047ZL	423	38090	434
37653INOX	420	38008HDZ	411	38048	423	38090HDZ	434
37653ZL	420	38008INOX	411	38048HDZ	423	38090ZL	434
37654	420	38008ZL	411	38048INOX	423	38091	434
37654HDZ	420	38020	412	38048ZL	423	38091HDZ	434
37654INOX	420	38020HDZ	412	38060	425	38091ZL	434
37654ZL	420	38020INOX	412	38060HDZ	425	38092	434
37655	420	38020ZL	412	38060INOX	425	38092HDZ	434
37655HDZ	420	38021	412	38060ZL	425	38092ZL	434
37655INOX	420	38021HDZ	412	38061	425	38093	434
37655ZL	420	38021INOX	412	38061HDZ	425	38093HDZ	434
37656	420	38021ZL	412	38061INOX	425	38093ZL	434

Код	Стр.	Код	Стр.	Код	Стр.	Код	Стр.
38120	436	38172ZL	436	38227ZL	414	38281HDZ	417, 419, 420
38120HDZ	436	38173	436	38228	414	38281INOX	417, 419, 420
38120ZL	436	38173HDZ	436	38228HDZ	414	38281ZL	417, 419, 420
38121	436	38173ZL	436	38228INOX	414	38282	419, 420
38121HDZ	436	38191	434	38228ZL	414	38282HDZ	419, 420
38121ZL	436	38191HDZ	434	38240	415	38282INOX	419, 420
38122	436	38191ZL	434	38240HDZ	415	38282ZL	419, 420
38122HDZ	436	38192	434	38240INOX	415	38283	419, 420
38122ZL	436	38192HDZ	434	38240ZL	415	38283HDZ	419, 420
38123	436	38192ZL	434	38241	415	38283INOX	419, 420
38123HDZ	436	38193	434	38241HDZ	415	38283ZL	419, 420
38123ZL	436	38193HDZ	434	38241INOX	415	38284	419, 420
38124	436	38193ZL	434	38241ZL	415	38284HDZ	419, 420
38124HDZ	436	38200	413	38242	415	38284INOX	419, 420
38124ZL	436	38200HDZ	413	38242HDZ	415	38284ZL	419, 420
38125	436	38200INOX	413	38242INOX	415	38285	419, 420
38125HDZ	436	38200ZL	413	38242ZL	415	38285HDZ	419, 420
38125ZL	436	38201	413	38243	415	38285INOX	419, 420
38126	436	38201HDZ	413	38243HDZ	415	38285ZL	419, 420
38126HDZ	436	38201INOX	413	38243INOX	415	38286	419, 420
38126ZL	436	38201ZL	413	38244	415	38286HDZ	419, 420
38127	436	38202	413	38244HDZ	415	38286INOX	419, 420
38127HDZ	436	38202HDZ	413	38244INOX	415	38286ZL	419, 420
38127ZL	436	38202INOX	413	38244ZL	415	38287	419, 420
38128	436	38202ZL	413	38245	415	38287HDZ	419, 420
38128HDZ	436	38203	413	38245HDZ	415	38287INOX	419, 420
38128ZL	436	38203HDZ	413	38245INOX	415	38287ZL	419, 420
38129	436	38203INOX	413	38245ZL	415	38288	419, 420
38129HDZ	436	38203ZL	413	38246	415	38288HDZ	419, 420
38129ZL	436	38204	413	38246HDZ	415	38288INOX	419, 420
38130	436	38204HDZ	413	38246INOX	415	38288ZL	419
38130HDZ	436	38204INOX	413	38246ZL	415	38301	426, 427
38130ZL	436	38204ZL	413	38247	415	38301HDZ	426, 427
38131	436	38205	413	38247HDZ	415	38301INOX	426, 427
38131HDZ	436	38205HDZ	413	38247INOX	415	38301ZL	426, 427
38131ZL	436	38205INOX	413	38247ZL	415	38302	426, 429
38132	436	38205ZL	413	38248	415	38302HDZ	426, 429
38132HDZ	436	38206	413	38248HDZ	415	38302INOX	426, 429
38132ZL	436	38206HDZ	413	38248INOX	415	38302ZL	426, 429
38133	436	38206INOX	413	38248ZL	415	38303	426, 429
38133HDZ	436	38206ZL	413	38260	416	38303HDZ	426, 429
38133ZL	436	38207	413	38260HDZ	416	38303INOX	426, 429
38160	436	38207HDZ	413	38260INOX	416	38303ZL	426, 429
38160HDZ	436	38207INOX	413	38260ZL	416	38304	426, 429
38160ZL	436	38207ZL	413	38261	416	38304HDZ	426, 429
38161	436	38208	413	38261HDZ	416	38304INOX	426, 429
38161HDZ	436	38208HDZ	413	38261INOX	416	38304ZL	426, 429
38161ZL	436	38208INOX	413	38261ZL	416	38305	426, 429
38162	436	38208ZL	413	38262	416	38305HDZ	426, 429
38162HDZ	436	38220	414	38262HDZ	416	38305INOX	426, 429
38162ZL	436	38220HDZ	414	38262INOX	416	38305ZL	426, 429
38163	436	38220INOX	414	38262ZL	416	38306	426
38163HDZ	436	38220ZL	414	38263	416	38306HDZ	426
38163ZL	436	38221	414	38263HDZ	416	38306INOX	426
38164	436	38221HDZ	414	38263INOX	416	38306ZL	426
38164HDZ	436	38221INOX	414	38263ZL	416	38307	426
38164ZL	436	38221ZL	414	38264	416	38307HDZ	426
38165	436	38222	414	38264HDZ	416	38307INOX	426
38165HDZ	436	38222HDZ	414	38264INOX	416	38307ZL	426
38165ZL	436	38222INOX	414	38264ZL	416	38308	434
38166	436	38222ZL	414	38265	416	38308HDZ	434
38166HDZ	436	38223	414	38265HDZ	416	38308ZL	434
38166ZL	436	38223HDZ	414	38265INOX	416	38309	426
38167	436	38223INOX	414	38265ZL	416	38309HDZ	426
38167HDZ	436	38223ZL	414	38266	416	38309INOX	426
38167ZL	436	38224	414	38266HDZ	416	38309ZL	426
38168	436	38224HDZ	414	38266INOX	416	38310	436
38168HDZ	436	38224INOX	414	38266ZL	416	38310HDZ	436
38168ZL	436	38224ZL	414	38267	416	38310ZL	436
38169	436	38225	414	38267HDZ	416	38313	436
38169HDZ	436	38225HDZ	414	38267INOX	416	38313HDZ	436
38169ZL	436	38225INOX	414	38267ZL	416	38313ZL	436
38170	436	38225ZL	414	38268	416	38315	436
38170HDZ	436	38226	414	38268HDZ	416	38315HDZ	436
38170ZL	436	38226HDZ	414	38268INOX	416	38315ZL	436
38171	436	38226INOX	414	38268ZL	416	38316	436
38171HDZ	436	38226ZL	414	38281	417, 419, 420	38316HDZ	436
38171ZL	436	38227	414				
38172	436	38227HDZ	414				
38172HDZ	436	38227INOX	414				

Код	Стр.	Код	Стр.	Код	Стр.	Код	Стр.
38316ZL	436	38366ZL	424	38401ZL	429	45021	339
38322	427	38367	424	38402	429	45022	339
38322HDZ	427	38367HDZ	424	38402HDZ	429	45025	339
38322INOX	427	38367INOX	424	38402INOX	429	45031	339
38322ZL	427	38367ZL	424	38402ZL	429	45037	340
38323	427	38368	424	38403	429	45038	340
38323HDZ	427	38368HDZ	424	38403HDZ	429	45047	340
38323INOX	427	38368INOX	424	38403INOX	429	45048	340
38323ZL	427	38368ZL	424	38403ZL	429	45057	340
38324	427	38369	424	38404	429	45058	340
38324HDZ	427	38369HDZ	424	38404HDZ	429	45068	340
38324INOX	427	38369INOX	424	38404INOX	429	45078	340
38324ZL	427	38369ZL	424	38404ZL	429	45107	341
38325	427	38381	428	38405	429	45116	341
38325HDZ	427	38381HDZ	428	38405HDZ	429	45117	341
38325INOX	427	38381INOX	428	38405INOX	429	45118	340
38325ZL	427	38381ZL	428	38405ZL	429	45137	340
38326	427	38382	428	38407	429	45138	340
38326HDZ	427	38382HDZ	428	38407HDZ	429	45147	340
38326INOX	427	38382INOX	428	38407INOX	429	45148	340
38326ZL	427	38382ZL	428	38407ZL	429	45157	340
38327	427	38383	428	38408	429	45158	340
38327HDZ	427	38383HDZ	428	38408HDZ	429	45168	340
38327INOX	427	38383INOX	428	38408INOX	429	45178	340
38327ZL	427	38383ZL	428	38408ZL	429	45205	339
38328	427	38384	428	38412	429	45207	341
38328HDZ	427	38384HDZ	428	38412HDZ	429	45216	341
38328INOX	427	38384INOX	428	38412INOX	429	45217	341
38328ZL	427	38384ZL	428	38412ZL	429	45218	341
38341	417	38385	428	38413	429	45237	340
38341HDZ	417	38385HDZ	428	38413HDZ	429	45238	340
38341INOX	417	38385INOX	428	38413INOX	429	45247	340
38341ZL	417	38385ZL	428	38413ZL	429	45248	340
38342	417	38386	428	38414	429	45257	340
38342HDZ	417	38386HDZ	428	38414HDZ	429	45258	340
38342INOX	417	38386INOX	428	38414INOX	429	45268	340
38342ZL	417	38386ZL	428	38414ZL	429	45278	340
38343	417	38387	428	38500INOX	444	50016	108
38343HDZ	417	38387HDZ	428	38500ZL	444	50016R	108
38343INOX	417	38387INOX	428	39000	438	50020	108
38343ZL	417	38387ZL	428	39000INOX	438	50020R	108
38344	417	38390	428	39000ZL	438	50025	108
38344HDZ	417	38390HDZ	428	39001	438	50025R	108
38344INOX	417	38390INOX	428	39001INOX	438	50032	108
38344ZL	417	38390ZL	428	39001ZL	438	50032R	108
38345	417	38391	428	39002	438	50040	108
38345HDZ	417	38391HDZ	428	39002INOX	438	50050	108
38345INOX	417	38391INOX	428	39002ZL	438	50116	109
38345ZL	417	38391ZL	428	39003	438	50116R	109
38346	417	38392	428	39003INOX	438	50120	109
38346HDZ	417	38392HDZ	428	39003ZL	438	50120R	109
38346INOX	417	38392INOX	428	39004	439	50125	109
38346ZL	417	38392ZL	428	39004INOX	439	50125R	109
38347	417	38394	428	39004ZL	439	50132	109
38347HDZ	417	38394HDZ	428	39005	439	50132R	109
38347INOX	417	38394INOX	428	39005INOX	439	50140	109
38347ZL	417	38394ZL	428	39005ZL	439	50150	109
38361	424	38395	428	39006	439	50216	109
38361HDZ	424	38395HDZ	428	39006INOX	439	50216R	109
38361INOX	424	38395INOX	428	39006ZL	439	50220	109
38361ZL	424	38395ZL	428	41018	340	50220R	109
38362	424	38396	428	41118	340	50225	109
38362HDZ	424	38396HDZ	428	41218	340	50225R	109
38362INOX	424	38396INOX	428	42018	340	50232	109
38362ZL	424	38396ZL	428	42118	340	50232R	109
38363	424	38397	428	42218	340	50240	109
38363HDZ	424	38397HDZ	428	43018	340	50250	109
38363INOX	424	38397INOX	428	43118	340	50316	110
38363ZL	424	38397ZL	428	43218	340	50320	110
38364	424	38398	428	45005	339	50325	110
38364HDZ	424	38398HDZ	428	45006	341	50332	110
38364INOX	424	38398INOX	428	45007	341	50340	110
38364ZL	424	38398ZL	428	45008	341	50350	110
38365	424	38400	429	45009	341	50416	107
38365HDZ	424	38400HDZ	429	45011	339	50416R	107
38365INOX	424	38400INOX	429	45012	339	50420	107
38365ZL	424	38400ZL	429	45015	339	50420R	107
38366	424	38401	429	45016	341	50425	107
38366HDZ	424	38401HDZ	429	45017	341	50425R	107
38366INOX	424	38401INOX	429	45018	341	50432	107



Код	Стр.	Код	Стр.	Код	Стр.	Код	Стр.
50432R	107	52900	111	54430	117	59075	74, 78
50440	107	52900R	111	54440	117	59095	74, 78
50450	107	53000	111	54520	112	59101	83
50516	107	53000R	111	54525	112	59102	83
50516R	107	53100	111	54532	112	59103	83
50520	107	53200	111	54540	112	59105	74, 78
50520R	107	53300	111	54640	113	59115	74, 78
50525	107	53338	106	54655	113	59135	74, 78
50525R	107	53339	106	54740	113	59145	74, 78
50532	107	53339R	106	54755	113	59155	74, 78
50532R	107	53340	34,106	54916	108	59320	83
50616	107	53341	34,106	54916R	108	59330	83
50616R	107	53341R	34,106	54920	108	59340	83
50620	107	53342	34,106	54920R	108	59361	70
50620R	107	53342R	34,106	54925	108	59362	70
50625	107	53343	34,106	54925R	108	59363	70
50625R	107	53343R	34,106	54932	108	59364	70
50632	107	53344	34,106	54932R	108	59365	70
50632R	107	53344R	34,106	54940	108	59366	70
50816	70	53346	34,106	54950	108	59367	70
50820	70	53346R	34,106	54963	108	59368	70
50825	70	53347	34,106	55110	111	59369	70
50832	70	53348	34,106	55112	111	59380	72
50840	70	53352	106	55114	111	59381	72
50850	70	53352R	106	55116	111	59381B	73
50916	70	53353	34,106	55120	111	59382	72
50920	70	53354	34,106	55122	111	59386	75
50925	70	53354R	34,106	55125	111	59387	75
50932	70	53355	34,106	55128	111	59388	73
50940	70	53355R	34,106	55132	111	59389	74
50950	70, 90	53356	34,106	55135	111	59390	74
51016	103	53356R	34,106	55140	111	59391	73
51016R	103	53357	34,106	55150	111	59391U	72
51020	103	53357R	34,106	55216	109	59392U	71
51020R	103	53359	34,106	55220	109	59393U	71
51025	103	53359R	34,106	55225	109	59405	83
51025R	103	53360	34,106	55232	109	59410	83
51032	103	53361	34,106	55240	109	59415	83
51032R	103	53362	34,106	55250	109	59420	83
51040	103	53400	111	55316	112	59425	83
51050	103	53500	118	55320	112	59430	83
51116	103	53500R	118	55325	112	59450	83
51116R	103	53600	118	55332	112	59460	83
51120	103	53600R	118	55340	112	59509	84
51120R	103	53700	118	55350	112	59512	84
51125	103	53700R	118	56916	110	59516	105
51125R	103	53800	116	56920	110	59519	84
51132	103	53800R	116	56925	110	59520	105
51132R	103	53810	116	56932	110	59522	84
51200	104	53810R	116	57010	102	59525	105
51220	104	53900	116	57012	102	59601	112
51232	104	53900R	116	57014	102	59602	112
51250	104	53910	116	57016	102	59603	112
51263	104	53910R	116	57020	102	59606	118
51316	103	53920	117	57022	102	59607	118
51316R	103	54000	116	57025	102	59608	118
51320	103	54010	116	57028	102	59609	118
51320R	103	54020	117	57032	102	59660	83
51325	103	54030	117	57035	102	59680	83
51325R	103	54040	117	57040	102	59701	84
51332	103	54100	116	57050	102	59703	84
51332R	103	54110	116	57116	110	59715	84
51400	105	54120	117	57120	110	59720	84
51500	104	54130	117	57125	110	59730	84
51600	104	54140	117	57132	110	59740	84
51700	104	54200	116	57140	110	59750	84
51800	104	54201	116	57150	110	59765	84
51900	104	54202	116	58006	105	59780	84
52000	104	54210	116	58008	105	59795	84
52100	104	54220	117	58010	105	59910	83
52300	104	54230	117	58012	35,105	59980	83
52400	104	54240	117	58014	35,105	6003-16A	38
52500	111	54300	116	58016	35,105	6003-20	38
52500R	111	54310	116	58020	35,105	6003-25	38
52600	111	54320	117	58026	35,105	6003-32A	38
52600R	111	54330	117	58032	35,105	6003-40	38
52700	111	54340	117	58038	35,105	6003-50	38
52700R	111	54400	116	58048	35,105	6003-63	38
52800	111	54410	116	59055	74, 78	6006-16A	41
52800R	111	54420	117	59065	74, 78	6006-16XX	41

## Справочник кодов

Код	Стр.	Код	Стр.	Код	Стр.	Код	Стр.
6006-20	41	6014P32M201116	25	6040-38	36	6071-035	17
6006-20XX	41	6014P32M251116	25	6040-50	36	6071-035N	17
6006-25	41	6014P32M251521	25	6040-60	36	6071-040	17
6006-25XX	41	6014P32M321521	25	6040-P01	35	6071-040N	17
6006-32A	41	6014P32M402027	25	6040-P02	35	6071-050	17
6006-32XX	41	6014P38M321521	25	6040-P03	35	6071-050N	17
6006-40	41	6014P38M402027	25	6040-P04	35	6071T-010	19
6006-40XX	41	6014P40M402027	25	6040-P112	35	6071T-012	19
6006-50	41	6015-10A	24	6040-P114	35	6071T-016	19
6006-50XX	41	6015-12A	24	6040-P12	35	6071T-022	19
6006-63	41	6015-16A	24	6040-P212	35	6071T-032	19
6006E-12	41	6015-20	24	6040-P34	35	6071T-038	19
6006EMC-12A	41	6015-2020	24	6042-16	37	6071T-040	19
6006EMC-16A	41	6015-25	24	6042-20	37	6071T-050	19
6006EMC-20	41	6015-2527	24	6042-25	37	607E010	20
6006EMC-25	41	6015-3235	24	6042-32	37	607E012	20
6006EMC-32A	41	6015-32A	24	6042-40	37	607E016	20
6006EMC-40	41	6015-40	24	6042-50	37	607E022	20
6006EMC-50	41	6015-4035	24	6042-63	37	607E032	20
6006EMC-63	41	6015-50	24	6044-A16	33	607E038	20
6008-16L3	28	6015-5040	24	6044-A20	33	607E040	20
6008-20L3	28	6015-6350	24	6044-A25	33	607E050	20
6008-25L3	28	6016-1620	39	6044-A32	33	607ETX010	21
6008-32L3	28	6016-2016	39	6044-A40	33	607ETX012	21
6008-40L3	28	6016-2025	39	6044-A50	33	607ETX016	21
6008-50L3	28	6016-2520	39	6044-XA20	33	607ETX022	21
6008-63L3	28	6016-2532	39	6044-XA25	33	607ETX032	21
6013-16L	32	6016-3220	39	6044-XA32	33	607ETX038	21
6013-16X	32	6016-3225	39	6050-16A	38	607ETX040	21
6013-20L	32	6016-3240	39	6050-20	38	607ETX050	21
6013-20X	32	6016-4020	39	6050-25	38	6097L16B	32
6013-20XX	32	6016-4025	39	6050-32A	38	6097L20B	32
6013-25L	32	6016-4032	39	6050-40	38	6097L25B	32
6013-25X	32	6016-4050	39	6050-50	38	6097L32B	32
6013-25XX	32	6016-5032	39	6051-16A	38	6097L40B	32
6013-32L	32	6016-5040	39	6051-20	38	6097L50B	32
6013-32X	32	6016-5063	39	6051-25	38	6097L63B	32
6013-32XX	32	6016-6340	39	6051-32A	38	6110-16N	29
6013-40	32	6016-6350	39	6051-40	38	6110-16XX	29
6013-40X	32	6019-0120	40	6051-50	38	6110-20N	29
6013-40XX	32	6019-0125	40	6051-63	38	6110-20XX	29
6013-50	32	6019-0132	40	6052-16A	37	6110-25N	29
6013-50X	32	6019-0250	40	6052-20	37	6110-25XX	29
6013-50XX	32	6019-0263	40	6052-25	37	6110-32N	29
6013-63	32	6019-11240	40	6052-32A	37	6110-32XX	29
6014-1016	23	6019-11432	40	6052-40	37	6110-40	29
6014-1016G	23	6019-1216	40	6052-50	37	6110-40XX	29
6014-1216G	23	6019-21263	40	6060-1522	42	6110-50	29
6014-1616	23	6019-3420	40	6060-1925	42	6110-50XX	29
6014-16A	23	6028-20G	42	6060-2532	42	6110-63N	29
6014-2020	23	6028-25G	42	6060-3238	42	6111-16XX	29
6014-20A	23	6028-32G	42	6060-4050	42	6111-20XX	29
6014-20G	23	6028-40G	42	6060-5060	42	6111-25XX	29
6014-2527	23	6028-50G	42	6060-6472	42	6111-32XX	29
6014-25A	23	6028-63G	42	6070-10	18	6111-40XX	29
6014-25G	23	6030-16A	45	6070-10N	18	6111-50XX	29
6014-2732G	23	6030-20	45	6070-12	18	6111-A16N	29
6014-32A	23	6030-25	45	6070-12N	18	6111-A20N	29
6014-4035	23	6030-32A	45	6070-16	18	6111-A25N	29
6014-4035G	23	6030-40	45	6070-16N	18	6111-A32N	29
6014-40A	23	6030-50	45	6070-22	18	6111-A40	29
6014-5040	23	6040-001	36	6070-22N	18	6111-A50	29
6014-5040G	23	6040-001X	36	6070-32	18	6111-A63N	29
6014-50A	23	6040-002	36	6070-32N	18	6111P16M120509	31
6014-6350	23	6040-003	36	6070-38	18	6111P16M160509	31
6014-6350G	23	6040-004	36	6070-38N	18	6111P16M200812	31
6014P10M120509	25	6040-012	36	6070-40	18	6111P20M160812	31
6014P10M160509	25	6040-012X	36	6070-40N	18	6111P20M200812	31
6014P10M200812	25	6040-034	36	6070-50	18	6111P20M251116	31
6014P12M120509	25	6040-034X	36	6070-50N	18	6111P25M201116	31
6014P12M160509	25	6040-038	36	6071-010	17	6111P25M251116	31
6014P12M200812	25	6040-112	36	6071-010N	17	6111P25M321521	31
6014P16M120509	25	6040-112X	36	6071-012	17	6111P32M251116	31
6014P16M160509	25	6040-114	36	6071-012N	17	6111P32M321521	31
6014P16M200812	25	6040-114X	36	6071-015	17	6111P32M402027	31
6014P16M251116	25	6040-16	36	6071-015N	17	6111P40M322027	31
6014P22M200812	25	6040-212	36	6071-020	17	6111P40M402027	31
6014P22M201116	25	6040-22	36	6071-020N	17	6112-16XX	30
6014P22M251116	25	6040-25	36	6071-027	17	6112-20XX	30
6014P22M321521	25	6040-32	36	6071-027N	17	6112-25XX	30

Код	Стр.	Код	Стр.	Код	Стр.	Код	Стр.
6112-32XX	30	63940	100	70916	69	75015G	332
6112-40XX	30	63940UF	101	70920	69	75015L	332
6112-50XX	30	63950	100	70925	69	75015O	332
6112-A16	30	63950UF	101	70932	69	75015P	332
6112-A20	30	63963	100	70940	69	75015R	332
6112-A25	30	63963UF	101	70950	69	75015V	332
6112-A32	30	6430-16A	46	71516	69	75015W	332
6112-A40	30	6430-20	46	71520	69	75020N	333
6112-A50	30	6430-25	46	71525	69	75020SL	333
6112-A63N	30	6430-32A	46	71532	69	75020W	333
6117-10N	30	6430-40	46	71540	69	75021N	333
6117-12N	30	6430-50	46	71550	69	75021S	322
6117-16N	30	65300	44	71716	69	75021SL	323
6117-2020	30	65301	44	71720	69	75021W	333
6117-20N	30	653011	46	71725	69	75022S	322
6117-2527	30	653012	46	71732	69	75022SL	323
6117-25N	30	653013	46	71740	69	75023N	333
6117-3235	30	653014	46	71750	69	75023SL	333
6117-32N	30	653015	46	71916	69	75023W	333
6117-40	30	653016	46	71920	69	75024SL	333
6117-4035	30	65302	44	71925	69	75031S	321
6117-50	30	653020	47	71932	69	75032S	321
6117-5040	30	653021	47	71940	69	75100S	327
6117-63N	30	653021H	47	71950	69	75102S	328
6117XX20N	30	653022	47	75001S	319	75120S	326
6117XX25N	30	653022H	47	75001SL	320	75121S	326
6117XX32N	30	653023	47	75002S	319	75121SL	321
6117XX4035	30	653023H	47	75002SL	320	75122S	326
6117XX5040	30	653024	47	75010B	332	75122SL	321
62516	100	653024H	47	75010C	332	75131S	321
62520	100	653025	47	75010G	332	75132S	321
62525	100	653025H	47	75010L	332	75200S	327
62532	100	653026	47	75010O	332	75201S	322
62540	100	653026H	47	75010P	332	75202S	328
62550	100	65303	44	75010R	332	75300S	327
62563	100	65304	44	75010RB	237	75302S	328
62916	100	65305	44	75010V	332	75450S	328
62916R	100	65306	44	75010W	332	75451S	328
62920	100	6551	668	75011B	332	75452S	329
62920R	100	6552	668	75011C	333	75453S	329
62925	100	667M1013	16	75011G	333	75457S	327
62925R	100	667M1215	16	75011L	333	75458S	327
62932	100	667M1518	16	75011O	333	75459S	329
62932R	100	667M2024	16	75011P	333	75482S	325
62940	100	667M2630	16	75011R	333	75483S	325
62950	100	667M3539	16	75011S	320	75491S	325
62963	100	667M4044	16	75011SL	320	75581MS	324
6330-16A	45	667M5054	16	75011V	333	75581S	324
6330-20	45	66BTP10	27	75011W	333	75607S	330
6330-25	45	66BTP12	27	75012B	332	75608S	330
6330-32A	45	66BTP16	27	75012C	332	75609S	330
6330-40	45	66BTP22	27	75012G	332	75612S	330
6330-50	45	66BTP32	27	75012L	332	75613S	330
63516	100	66BTP38	27	75012O	332	75614S	330
63516UF	101	66BTP40	27	75012P	332	75616S	331
63520	100	66BTP50	27	75012R	332	75642S	328
63520UF	101	6700-16L4	28	75012S	320	75643S	329
63525	100	6700-20L4	28	75012SL	320	75644S	326
63525UF	101	6700-25L4	28	75012V	332	75646S	327
63532	100	6700-32L4	28	75012W	332	75647S	327
63532UF	101	6700-40L4	28	75013B	332	75648S	327
63540	100	6700-50L4	28	75013C	332	75653S	329
63540UF	101	6700A-16L3	28	75013G	332	75654S	327
63550	100	6700A-20L3	28	75013L	332	75655S	328
63550UF	101	6700A-25L3	28	75013O	332	75656S	329
63563	100	6700A-32L3	28	75013P	332	75668S	327
63563UF	101	6700A-40L3	28	75013R	332	75669S	328
63768	35,105	6700A-50L3	28	75013V	332	75678S	327
63916	100	70516	69	75013W	332	75679S	328
63916R	100	70520	69	75014B	332	75721S	324
63916UF	101	70525	69	75014C	332	75761S	322
63920	100	70532	69	75014G	332	75851S	323
63920R	100	70540	69	75014L	332	75861S	323
63920UF	101	70550	69	75014O	332	75932S	323
63925	100	70716	69	75014P	332	76001B	319
63925R	100	70720	69	75014R	332	76001BL	320
63925UF	101	70725	69	75014V	332	76002B	319
63932	100	70732	69	75014W	332	76002BL	320
63932R	100	70740	69	75015B	332	76011B	320
63932UF	101	70750	69	75015C	332	76011BL	320

Код	Стр.	Код	Стр.	Код	Стр.	Код	Стр.
76012B	320	77100N	327	91525	68	AIR70409	728
76012BL	320	77102N	328	91525+	68	AIR70410	727
76021B	322	77120N	326	91532	68	AIR70411	728
76021BL	323	77121N	326	91532+	68	AIR70412	728
76022B	322	77121NL	321	91540	68	AIR90400	724
76022BL	323	77122N	326	91550	68	AIR90401	724
76031B	321	77122NL	321	91916	68	AIR90402	726
76032B	321	77131N	321	9191625	68	AIR90403	726
76100B	327	77132N	321	9191650	68	AIR90404	726
76102B	328	77200N	327	91920	68	AIR90405	727
76120B	326	77202N	328	9192025	68	AIR90406	727
76121B	326	77300N	327	9192050	68	AIR90407	727
76121BL	321	77302N	328	91925	68	AIR90408	728
76122B	326	77450N	328	9192525	68	AIR90409	728
76122BL	321	77451N	328	91932	68	AIR90410	727
76131B	321	77452N	329	91940	68	AIR90600	724
76132B	321	77453N	329	9194050	68	AIR90601	724
76200B	327	77457N	327	91950	68	AIR90602	726
76201B	322	77458N	327	9195030	68	AIR90603	726
76202B	328	77459N	329	AIR00001	725,735	AIR90604	726
76300B	327	77482N	325	AIR00002	725,735	AIR90605	727
76302B	328	77483N	325	AIR00042	725	AIR90606	727
76450B	328	77491N	325	AIR00070	725	AIR90607	727
76451B	328	77581MN	324	AIR00090	725	AIR90608	728
76452B	329	77581N	324	AIR00120	725	AIR90609	728
76453B	329	77607N	330	AIR00906	725	AIR90610	727
76457B	327	77608N	330	AIR10	739	BBA1005	613
76458B	327	77609N	330	AIR10040	735	BBA1005HDZ	613
76459B	329	77612N	330	AIR10040B	735	BBA1005INOX	613
76482B	325	77613N	330	AIR10042	736, 737	BBA1005ZL	613
76482R	325	77614N	330	AIR10042B	736, 737	BBA1010	613
76483B	325	77616N	331	AIR10043	736, 737	BBA1010HDZ	613
76491B	325	77642N	328	AIR10043B	736, 737	BBA1010INOX	613
76581B	324	77643N	329	AIR10045	737	BBA1010ZL	613
76581MB	324	77644N	326	AIR10045B	736, 737	BBA1015	613
76607B	330	77645N	326	AIR10047	736	BBA1015HDZ	613
76608B	330	77646N	327	AIR10047*	737	BBA1015INOX	613
76609B	330	77647N	327	AIR10047B	736	BBA1015ZL	613
76612B	330	77648N	327	AIR10047B*	737	BBA2020	613
76613B	330	77653N	329	AIR10049	736, 737	BBA2020HDZ	613
76614B	330	77654N	327	AIR10049B	736, 737	BBA2020ZL	613
76615B	331	77655N	328	AIR12	739	BBA2030	613
76616B	331	77656N	329	AIR12010	727	BBA2030HDZ	613
76617B	330	77668N	327	AIR12060	724	BBA2030ZL	613
76618B	331	77669N	328	AIR12061	724	BBA2040	613
76642B	328	77678N	327	AIR12062	726	BBA2040HDZ	613
76643B	329	77679N	328	AIR12063	726	BBA2040ZL	613
76644B	326	77721N	324	AIR12064	726	BBA2050	613
76645B	326	77761N	322	AIR12065	727	BBA2050HDZ	613
76646B	327	77851N	323	AIR12066	727	BBA2050ZL	613
76647B	327	77861N	323	AIR12067	727	BBA2060	613
76648B	327	77932N	323	AIR12068	728	BBA2060HDZ	613
76653B	329	88012	295	AIR12069	728	BBA2060ZL	613
76654B	327	88203	296	AIR14	739	BBA3010	614
76655B	328	88212	297	AIR16	739	BBA3010HDZ	614
76656B	329	88234	297	AIR20	739	BBA3010INOX	614
76666B	328	88235	297	AIR22	739	BBA3010ZL	614
76668B	327	90516	68	AIR25	739	BBA3015	614
76669B	328	90520	68	AIR28	739	BBA3015HDZ	614
76678B	327	90525	68	AIR32	739	BBA3015INOX	614
76679B	328	90525+	68	AIR35	739	BBA3015ZL	614
76721B	324	90532	68	AIR40	739	BBA3020	614
76761B	322	90532+	68	AIR42400	724	BBA3020HDZ	614
76851B	323	90540	68	AIR42402	726	BBA3020INOX	614
76861B	323	90550	68	AIR42403	726	BBA3020ZL	614
76932B	323	90916	68	AIR42404	726	BBA3030	614
77001N	319	9091625	68	AIR42405	727	BBA3030HDZ	614
77001NL	320	9091650	68	AIR42406	727	BBA3030INOX	614
77002N	319	90920	68	AIR42408	728	BBA3030ZL	614
77002NL	320	9092025	68	AIR42409	728	BBA3040	614
77011N	320	9092050	68	AIR50	739	BBA3040HDZ	614
77011NL	320	90925	68	AIR70400	724	BBA3040INOX	614
77012N	320	9092525	68	AIR70401	724	BBA3040ZL	614
77012NL	320	90932	68	AIR70402	726	BBC3010	614
77021N	322	90940	68	AIR70403	726	BBC3010HDZ	614
77021NL	323	9094050	68	AIR70404	726	BBC3010INOX	614
77022N	322	90950	68	AIR70405	727	BBC3010ZL	614
77022NL	323	9095030	68	AIR70406	727	BBC3015	614
77031N	321	91516	68	AIR70407	727	BBC3015HDZ	614
77032N	321	91520	68	AIR70408	728	BBC3015INOX	614

Код	Стр.	Код	Стр.	Код	Стр.	Код	Стр.
BBC3015ZL	614	BBH6020ZL	618	BBL5560ZL	615	BHL5056	635
BBC3020	614	BBH6030	618	BBM5010	615	BHL5662	635
BBC3020HDZ	614	BBH6030HDZ	618	BBM5010HDZ	615	BHL6268	635
BBC3020INOX	614	BBH6030INOX	618	BBM5010INOX	615	BHL6874	635
BBC3020ZL	614	BBH6030ZL	618	BBM5010ZL	615	BHM4141	639
BBC3030	614	BBH6040	618	BBM5015	615	BHP0814	635
BBC3030HDZ	614	BBH6040HDZ	618	BBM5015HDZ	615	BHP1420	635
BBC3030INOX	614	BBH6040INOX	618	BBM5015INOX	615	BHP2026	635
BBC3030ZL	614	BBH6040ZL	618	BBM5015ZL	615	BHP2632	635
BBC3040	614	BBH6050	618	BBM5020	616	BHP3238	635
BBC3040HDZ	614	BBH6050HDZ	618	BBM5020HDZ	616	BHP3844	635
BBC3040INOX	614	BBH6050INOX	618	BBM5020INOX	616	BHP4450	635
BBC3040ZL	614	BBH6050ZL	618	BBM5020ZL	616	BHP5056	635
BBD2120	616	BBH6060	618	BBM5030	616	BHP5662	635
BBD2120HDZ	616	BBH6060HDZ	618	BBM5030HDZ	616	BHP6268	635
BBD2120INOX	616	BBH6060INOX	618	BBM5030INOX	616	BHP6874	635
BBD2120ZL	616	BBH6060ZL	618	BBM5030ZL	616	BHR1004	636
BBD2130	616	BBH7020	618	BBM5040	616	BHR1104	636
BBD2130HDZ	616	BBH7020HDZ	618	BBM5040HDZ	616	BHR2004	636
BBD2130INOX	616	BBH7020INOX	618	BBM5040INOX	616	BHR2006	636
BBD2130ZL	616	BBH7020ZL	618	BBM5040ZL	616	BHR2009	637
BBD2140	616	BBH7030	618	BBM5050	616	BHR2010	637
BBD2140HDZ	616	BBH7030HDZ	618	BBM5050HDZ	616	BHR2012	637
BBD2140INOX	616	BBH7030INOX	618	BBM5050INOX	616	BHR2015	637
BBD2140ZL	616	BBH7030ZL	618	BBM5050ZL	616	BHR3505	637
BBD2150	616	BBH7040	618	BBM5060	616	BHR3507	637
BBD2150HDZ	616	BBH7040HDZ	618	BBM5060HDZ	616	BHR4009	637
BBD2150INOX	616	BBH7040INOX	618	BBM5060INOX	616	BHR4011	637
BBD2150ZL	616	BBH7040ZL	618	BBM5060ZL	616	BHR4013	637
BBD2160	616	BBH7050	618	BBP2120	616	BHR8010	638
BBD2160HDZ	616	BBH7050HDZ	618	BBP2120HDZ	616	BHT1505	640
BBD2160INOX	616	BBH7050INOX	618	BBP2120INOX	616	BHT1508	640
BBD2160ZL	616	BBH7050ZL	618	BBP2120ZL	616	BHT1510	640
BBD4100HDZ	619	BBH7060	618	BBP2130	616	BHT1512	640
BBD4120HDZ	617	BBH7060HDZ	618	BBP2130HDZ	616	BHT1515	640
BBD4130HDZ	617	BBH7060INOX	618	BBP2130INOX	616	BHT1520	640
BBD4140HDZ	617	BBH7060ZL	618	BBP2130ZL	616	BHT1525	640
BBD4150HDZ	617	BBH8000HDZ	619	BBP2140	616	BHT1530	640
BBD4160HDZ	617	BBH8070HDZ	619	BBP2140HDZ	616	BHT1540	640
BBD4170HDZ	619	BBH8080HDZ	619	BBP2140INOX	616	BHT1550	640
BBD4180HDZ	619	BBH8090HDZ	619	BBP2140ZL	616	BHT2012	640
BBD4190HDZ	619	BBL4010	614	BBP2150	616	BHT2014	640
BBF5001HDZ	621	BBL4010HDZ	614	BBP2150HDZ	616	BHT2034	640
BBF5002HDZ	622	BBL4010ZL	614	BBP2150INOX	616	BHT2038	640
BBF5010	621	BBL4015	614	BBP2150ZL	616	BHT2100	640
BBF5010HDZ	621	BBL4015HDZ	614	BBP2160	616	BHT2112	640
BBF5010INOX	621	BBL4015ZL	614	BBP2160HDZ	616	BHT2114	640
BBF5010ZL	621	BBL4020	614	BBP2160INOX	616	BHT2200	640
BBF5015	621	BBL4020HDZ	614	BBP2160ZL	616	BHT2212	640
BBF5015HDZ	621	BBL4020ZL	614	BBP4120	617	BHT2300	640
BBF5015INOX	621	BBL4030	614	BBP4120HDZ	617	BHT2400	640
BBF5015ZL	621	BBL4030HDZ	614	BBP4120INOX	617	BHT2500	640
BBF5020	621	BBL4030ZL	614	BBP4120ZL	617	BHT2600	640
BBF5020HDZ	621	BBL5010	615	BBP4130	617	BHT2800	640
BBF5020INOX	621	BBL5010HDZ	615	BBP4130HDZ	617	BHT3050	639
BBF5020ZL	621	BBL5010INOX	615	BBP4130INOX	617	BHT3063	639
BBF5030	621	BBL5010ZL	615	BBP4130ZL	617	BHT3075	639
BBF5030HDZ	621	BBL5015	615	BBP4140	617	BHT3080	639
BBF5030INOX	621	BBL5015HDZ	615	BBP4140HDZ	617	BHT3090	639
BBF5030ZL	621	BBL5015INOX	615	BBP4140INOX	617	BHT3100	639
BBF5040	621	BBL5015ZL	615	BBP4140ZL	617	BHT3110	639
BBF5040HDZ	621	BBL5020	615	BBP4150	617	BHT3125	639
BBF5040INOX	621	BBL5020HDZ	615	BBP4150HDZ	617	BHT3130	639
BBF5040ZL	621	BBL5020INOX	615	BBP4150INOX	617	BHT3140	639
BBF5050	621	BBL5020ZL	615	BBP4150ZL	617	BHT3160	639
BBF5050HDZ	621	BBL5030	615	BBP4160	617	BHT3200	639
BBF5050INOX	621	BBL5030HDZ	615	BBP4160HDZ	617	BHT3250	639
BBF5050ZL	621	BBL5030INOX	615	BBP4160INOX	617	BHT3315	639
BBF5060	621	BBL5030ZL	615	BBP4160ZL	617	BHT3350	639
BBF5060HDZ	621	BBL5540	615	BBS4100HDZ	619	BHT3400	639
BBF5060INOX	621	BBL5540HDZ	615	BBS4170HDZ	619	BHT4125	640
BBF5060ZL	621	BBL5540INOX	615	BBS4180HDZ	619	BMA1013	633
BBF6020HDZ	622	BBL5540ZL	615	BBS4190HDZ	619	BMA1013HDZ	633
BBF6030HDZ	622	BBL5550	615	BHL0814	635	BMA1013INOX	633
BBF6040HDZ	622	BBL5550HDZ	615	BHL1420	635	BMA1013ZL	633
BBF6050HDZ	622	BBL5550INOX	615	BHL2026	635	BMA1015	633
BBF6060HDZ	622	BBL5550ZL	615	BHL2632	635	BMA1015HDZ	633
BBH6020	618	BBL5560	615	BHL3238	635	BMA1015INOX	633
BBH6020HDZ	618	BBL5560HDZ	615	BHL3844	635	BMA1015ZL	633
BBH6020INOX	618	BBL5560INOX	615	BHL4450	635	BMA1023	633

Код	Стр.	Код	Стр.	Код	Стр.	Код	Стр.
BMA1023HDZ	633	BMP1040	632	BPD2106HDZ	602	BPL2110	598
BMA1023INOX	633	BMP1040HDZ	632	BPD2107HDZ	602	BPL2110HDZ	598
BMA1023ZL	633	BMP1040INOX	632	BPD2108HDZ	602	BPL2110INOX	598
BMC1011HDZ	609	BMP1040ZL	632	BPD2110HDZ	602	BPL2110ZL	598
BMC1012HDZ	609	BMP1050	632	BPD2112HDZ	602	BPL2112	598
BMC1021HDZ	610	BMP1050HDZ	632	BPD2118HDZ	602	BPL2112HDZ	598
BMC1022HDZ	610	BMP1050INOX	632	BPD2120HDZ	602	BPL2112INOX	598
BMC1023HDZ	610	BMP1050ZL	632	BPD2120INOX	602	BPL2112ZL	598
BMC1024HDZ	610	BMS1005	632	BPD2130HDZ	602	BPL2118	598
BMC1026HDZ	610	BMS1005HDZ	632	BPD2130INOX	602	BPL2118HDZ	598
BMD1011HDZ	608	BMS1005INOX	632	BPD4103HDZ	603	BPL2118INOX	598
BMD1012HDZ	608	BMS1005ZL	632	BPD4104HDZ	603	BPL2118ZL	598
BMD1021HDZ	608	BMS1008	632	BPD4105HDZ	603	BPL2120	598
BMD1022HDZ	608	BMS1008HDZ	632	BPD4106HDZ	603	BPL2120HDZ	598
BMD1031HDZ	609	BMS1008INOX	632	BPD4107HDZ	603	BPL2120INOX	598
BMD1041HDZ	609	BMS1008ZL	632	BPD4108HDZ	603	BPL2120ZL	598
BMD1051HDZ	611	BMS1010	633	BPD4110HDZ	603	BPL2130	598
BMD1052HDZ	611	BMS1010HDZ	633	BPD4112HDZ	603	BPL2130HDZ	598
BMD2001HDZ	611	BMS1010INOX	633	BPD4118HDZ	603	BPL2130INOX	598
BMD2002HDZ	611	BMS1010ZL	633	BPD4120HDZ	603	BPL2130ZL	598
BMD2011HDZ	612	BMS1015	633	BPD4120INOX	603	BPL2903	596
BMD2031HDZ	612	BMS1015HDZ	633	BPD4130HDZ	603	BPL2903HDZ	596
BMD2032HDZ	612	BMS1015INOX	633	BPD4130INOX	603	BPL2903INOX	596
BMH1010HDZ	610	BMS1015ZL	633	BPD4160HDZ	603	BPL2903ZL	596
BMH2010HDZ	610	BMS1020	633	BPF2904	605	BPL2904	596
BMH3020HDZ	620	BMS1020HDZ	633	BPF2904HDZ	605	BPL2904HDZ	596
BMH4020HDZ	620	BMS1020INOX	633	BPF2904INOX	605	BPL2904INOX	596
BMH4040HDZ	620	BMS1020ZL	633	BPF2904ZL	605	BPL2904ZL	596
BML1007	634	BMS1030	633	BPF2906	605	BPL2905	596
BML1007HDZ	634	BMS1030HDZ	633	BPF2906HDZ	605	BPL2905HDZ	596
BML1007INOX	634	BMS1030INOX	633	BPF2906INOX	605	BPL2905INOX	596
BML1007ZL	634	BMS1030ZL	633	BPF2906ZL	605	BPL2905ZL	596
BMM1010	634	BMS1040	633	BPF2908	605	BPL2906	596
BMM1010HDZ	634	BMS1040HDZ	633	BPF2908HDZ	605	BPL2906HDZ	596
BMM1010INOX	634	BMS1040INOX	633	BPF2908INOX	605	BPL2906INOX	596
BMM1010ZL	634	BMS1040ZL	633	BPF2908ZL	605	BPL2906ZL	596
BMM1015	634	BMS1050	633	BPF2910	605	BPL2907	596
BMM1015HDZ	634	BMS1050HDZ	633	BPF2910HDZ	605	BPL2907HDZ	596
BMM1015INOX	634	BMS1050INOX	633	BPF2910INOX	605	BPL2907INOX	596
BMM1015ZL	634	BMS1050ZL	633	BPF2910ZL	605	BPL2907ZL	596
BMM1020	634	BMT1010	634	BPF2912	605	BPL2908	596
BMM1020HDZ	634	BMT1010HDZ	634	BPF2912HDZ	605	BPL2908HDZ	596
BMM1020INOX	634	BMT1010INOX	634	BPF2912INOX	605	BPL2908INOX	596
BMM1020ZL	634	BMT1010ZL	634	BPF2912ZL	605	BPL2908ZL	596
BMM1030	634	BMT1015	634	BPF2918	605	BPL2910	596
BMM1030HDZ	634	BMT1015HDZ	634	BPF2918HDZ	605	BPL2910HDZ	596
BMM1030INOX	634	BMT1015INOX	634	BPF2918INOX	605	BPL2910INOX	596
BMM1030ZL	634	BMT1015ZL	634	BPF2918ZL	605	BPL2910ZL	596
BMM1040	634	BMT1020	634	BPF2920	605	BPL2912	596
BMM1040HDZ	634	BMT1020HDZ	634	BPF2920HDZ	605	BPL2912HDZ	596
BMM1040INOX	634	BMT1020INOX	634	BPF2920INOX	605	BPL2912INOX	596
BMM1040ZL	634	BMT1020ZL	634	BPF2920ZL	605	BPL2912ZL	596
BMM1050	634	BMT1030	634	BPF2930	605	BPL2918	596
BMM1050HDZ	634	BMT1030HDZ	634	BPF2930HDZ	605	BPL2918HDZ	596
BMM1050INOX	634	BMT1030INOX	634	BPF2930INOX	605	BPL2918INOX	596
BMM1050ZL	634	BMT1030ZL	634	BPF2930ZL	605	BPL2918ZL	596
BMP1005	632	BMT1040	634	BPL2103	598	BPL2920	596
BMP1005HDZ	632	BMT1040HDZ	634	BPL2103HDZ	598	BPL2920HDZ	596
BMP1005INOX	632	BMT1040INOX	634	BPL2103INOX	598	BPL2920INOX	596
BMP1005ZL	632	BMT1040ZL	634	BPL2103ZL	598	BPL2920ZL	596
BMP1008	632	BMT1050	634	BPL2104	598	BPL2930	596
BMP1008HDZ	632	BMT1050HDZ	634	BPL2104HDZ	598	BPL2930HDZ	596
BMP1008INOX	632	BMT1050INOX	634	BPL2104INOX	598	BPL2930INOX	596
BMP1008ZL	632	BMT1050ZL	634	BPL2104ZL	598	BPL2930ZL	596
BMP1010	632	BMU6020HDZ	620	BPL2105	598	BPL4103	600
BMP1010HDZ	632	BMU6030HDZ	620	BPL2105HDZ	598	BPL4103HDZ	600
BMP1010INOX	632	BMU6050HDZ	620	BPL2105INOX	598	BPL4103INOX	600
BMP1010ZL	632	BMZ1520	618	BPL2105ZL	598	BPL4103ZL	600
BMP1015	632	BMZ1520ZL	618	BPL2106	598	BPL4104	600
BMP1015HDZ	632	BMZ1530	618	BPL2106HDZ	598	BPL4104HDZ	600
BMP1015INOX	632	BMZ1530ZL	618	BPL2106INOX	598	BPL4104INOX	600
BMP1015ZL	632	BMZ1540	618	BPL2106ZL	598	BPL4104ZL	600
BMP1020	632	BMZ1540ZL	618	BPL2107	598	BPL4105	600
BMP1020HDZ	632	BMZ1550	618	BPL2107HDZ	598	BPL4105HDZ	600
BMP1020INOX	632	BMZ1550ZL	618	BPL2107INOX	598	BPL4105INOX	600
BMP1020ZL	632	BMZ1560	618	BPL2107ZL	598	BPL4105ZL	600
BMP1030	632	BMZ1560ZL	618	BPL2108	598	BPL4106	600
BMP1030HDZ	632	BPD2103HDZ	602	BPL2108HDZ	598	BPL4106HDZ	600
BMP1030INOX	632	BPD2104HDZ	602	BPL2108INOX	598	BPL4106INOX	600
BMP1030ZL	632	BPD2105HDZ	602	BPL2108ZL	598	BPL4106ZL	600

Код	Стр.	Код	Стр.	Код	Стр.	Код	Стр.
BPL4107	600	BPM2904HDZ	597	BPM4112	601	BSD2120	624
BPL4107HDZ	600	BPM2904INOX	597	BPM4112HDZ	601	BSD2120HDZ	624
BPL4107INOX	600	BPM2904ZL	597	BPM4112INOX	601	BSD2120INOX	624
BPL4107ZL	600	BPM2905	597	BPM4112ZL	601	BSD2120ZL	624
BPL4108	600	BPM2905HDZ	597	BPM4118	601	BSD4102	625
BPL4108HDZ	600	BPM2905INOX	597	BPM4118HDZ	601	BSD4102HDZ	625
BPL4108INOX	600	BPM2905ZL	597	BPM4118INOX	601	BSD4102INOX	625
BPL4108ZL	600	BPM2906	597	BPM4118ZL	601	BSD4102ZL	625
BPL4110	600	BPM2906HDZ	597	BPM4120	601	BSD4103	625
BPL4110HDZ	600	BPM2906INOX	597	BPM4120HDZ	601	BSD4103HDZ	625
BPL4110INOX	600	BPM2906ZL	597	BPM4120INOX	601	BSD4103INOX	625
BPL4110ZL	600	BPM2907	597	BPM4120ZL	601	BSD4103ZL	625
BPL4112	600	BPM2907HDZ	597	BPM4130	601	BSD4104	625
BPL4112HDZ	600	BPM2907INOX	597	BPM4130HDZ	601	BSD4104HDZ	625
BPL4112INOX	600	BPM2907ZL	597	BPM4130INOX	601	BSD4104INOX	625
BPL4112ZL	600	BPM2908	597	BPM4130ZL	601	BSD4104ZL	625
BPL4118	600	BPM2908HDZ	597	BPM4160	601	BSD4105	625
BPL4118HDZ	600	BPM2908INOX	597	BPM4160HDZ	601	BSD4105HDZ	625
BPL4118INOX	600	BPM2908ZL	597	BPM5003HDZ	604	BSD4105INOX	625
BPL4118ZL	600	BPM2910	597	BPM5004HDZ	604	BSD4105ZL	625
BPL4120	600	BPM2910HDZ	597	BPM5005HDZ	604	BSD4106	625
BPL4120HDZ	600	BPM2910INOX	597	BPM5006HDZ	604	BSD4106HDZ	625
BPL4120INOX	600	BPM2910ZL	597	BPM5007HDZ	604	BSD4106INOX	625
BPL4120ZL	600	BPM2912	597	BPM5008HDZ	604	BSD4106ZL	625
BPL4130	600	BPM2912HDZ	597	BPM5010HDZ	604	BSD4108	625
BPL4130HDZ	600	BPM2912INOX	597	BPM5012HDZ	604	BSD4108HDZ	625
BPL4130INOX	600	BPM2912ZL	597	BPM5018HDZ	604	BSD4108INOX	625
BPL4130ZL	600	BPM2918	597	BPM5020HDZ	604	BSD4108ZL	625
BPL4160HDZ	600	BPM2918HDZ	597	BPM5030HDZ	604	BSD4110	625
BPM2103	599	BPM2918INOX	597	BPM5060HDZ	604	BSD4110HDZ	625
BPM2103HDZ	599	BPM2918ZL	597	BPM5108HDZ	606	BSD4110INOX	625
BPM2103INOX	599	BPM2920	597	BPM5110HDZ	606	BSD4110ZL	625
BPM2103ZL	599	BPM2920HDZ	597	BPM5112HDZ	606	BSD4112	625
BPM2104	599	BPM2920INOX	597	BPM5118HDZ	606	BSD4112HDZ	625
BPM2104HDZ	599	BPM2920ZL	597	BPM5120HDZ	606	BSD4112INOX	625
BPM2104INOX	599	BPM2930	597	BPM5130HDZ	606	BSD4112ZL	625
BPM2104ZL	599	BPM2930HDZ	597	BPN2903	597	BSD4115	625
BPM2105	599	BPM2930INOX	597	BPN2903HDZ	597	BSD4115HDZ	625
BPM2105HDZ	599	BPM2930ZL	597	BPN2903INOX	597	BSD4115INOX	625
BPM2105INOX	599	BPM2960	597	BPN2903ZL	597	BSD4115ZL	625
BPM2105ZL	599	BPM3510	607	BPO4121	602	BSD4120	625
BPM2106	599	BPM3510HDZ	607	BPO4141	602	BSD4120HDZ	625
BPM2106HDZ	599	BPM3510INOX	607	BPO4182	602	BSD4120INOX	625
BPM2106INOX	599	BPM3510ZL	607	BPO5029	602	BSD4120ZL	625
BPM2106ZL	599	BPM3520	607	BSD2102	624	BSF2901	627
BPM2107	599	BPM3520HDZ	607	BSD2102HDZ	624	BSF2901HDZ	627
BPM2107HDZ	599	BPM3520INOX	607	BSD2102INOX	624	BSF2901INOX	627
BPM2107INOX	599	BPM3520ZL	607	BSD2102ZL	624	BSF2901ZL	627
BPM2107ZL	599	BPM3530	607	BSD2103	624	BSF4101HDZ	627
BPM2108	599	BPM3530HDZ	607	BSD2103HDZ	624	BSF4102HDZ	627
BPM2108HDZ	599	BPM3530INOX	607	BSD2103INOX	624	BSF4103HDZ	628
BPM2108INOX	599	BPM3530ZL	607	BSD2103ZL	624	BSF4104HDZ	628
BPM2108ZL	599	BPM4103	601	BSD2104	624	BSF4105HDZ	628
BPM2110	599	BPM4103HDZ	601	BSD2104HDZ	624	BSF4106HDZ	629
BPM2110HDZ	599	BPM4103INOX	601	BSD2104INOX	624	BSF5001HDZ	630
BPM2110INOX	599	BPM4103ZL	601	BSD2104ZL	624	BSF8201HDZ	630
BPM2110ZL	599	BPM4104	601	BSD2105	624	BSF8202HDZ	629
BPM2112	599	BPM4104HDZ	601	BSD2105HDZ	624	BSP2102	623
BPM2112HDZ	599	BPM4104INOX	601	BSD2105INOX	624	BSP2102HDZ	623
BPM2112INOX	599	BPM4104ZL	601	BSD2105ZL	624	BSP2102INOX	623
BPM2112ZL	599	BPM4105	601	BSD2106	624	BSP2102ZL	623
BPM2118	599	BPM4105HDZ	601	BSD2106HDZ	624	BSP2103	623
BPM2118HDZ	599	BPM4105INOX	601	BSD2106INOX	624	BSP2103HDZ	623
BPM2118INOX	599	BPM4105ZL	601	BSD2106ZL	624	BSP2103INOX	623
BPM2118ZL	599	BPM4106	601	BSD2108	624	BSP2103ZL	623
BPM2120	599	BPM4106HDZ	601	BSD2108HDZ	624	BSP2104	623
BPM2120HDZ	599	BPM4106INOX	601	BSD2108INOX	624	BSP2104HDZ	623
BPM2120INOX	599	BPM4106ZL	601	BSD2108ZL	624	BSP2104INOX	623
BPM2120ZL	599	BPM4107	601	BSD2110	624	BSP2104ZL	623
BPM2130	599	BPM4107HDZ	601	BSD2110HDZ	624	BSP2105	623
BPM2130HDZ	599	BPM4107INOX	601	BSD2110INOX	624	BSP2105HDZ	623
BPM2130INOX	599	BPM4107ZL	601	BSD2110ZL	624	BSP2105INOX	623
BPM2130ZL	599	BPM4108	601	BSD2112	624	BSP2105ZL	623
BPM2150	599	BPM4108HDZ	601	BSD2112HDZ	624	BSP2106	623
BPM2160	599	BPM4108INOX	601	BSD2112INOX	624	BSP2106HDZ	623
BPM2903	597	BPM4108ZL	601	BSD2112ZL	624	BSP2106INOX	623
BPM2903HDZ	597	BPM4110	601	BSD2115	624	BSP2106ZL	623
BPM2903INOX	597	BPM4110HDZ	601	BSD2115HDZ	624	BSP2108	623
BPM2903ZL	597	BPM4110INOX	601	BSD2115INOX	624	BSP2108HDZ	623
BPM2904	597	BPM4110ZL	601	BSD2115ZL	624	BSP2108INOX	623

Код	Стр.	Код	Стр.	Код	Стр.	Код	Стр.
BSP2108ZL	623	CM030608	655	CM111000	658	CM200802INOX316L	657
BSP2110	623	CM030608INOX	655	CM111000HDZ	658	CM200802ZL	657
BSP2110HDZ	623	CM041030	657	CM111000INOX	658	CM200804	657
BSP2110INOX	623	CM041030INOX316L	657	CM111000INOX316L	658	CM200806	657
BSP2110ZL	623	CM041050	657	CM111200	658	CM200808	657
BSP2112	623	CM041050INOX316L	657	CM111200HDZ	658	CM200810	657
BSP2112HDZ	623	CM050620	583	CM111200INOX	658	CM201001	657
BSP2112INOX	623	CM050620HDZ	583	CM111200INOX316L	658	CM201001INOX	657
BSP2112ZL	623	CM050620INOX	583	CM111600	658	CM201001INOX316L	657
BSP2115	623	CM060614	583	CM120400	661	CM201001ZL	657
BSP2115HDZ	623	CM06520	668	CM120500	661	CM201002	657
BSP2115INOX	623	CM06521	668	CM120600	661	CM201002INOX	657
BSP2115ZL	623	CM06522	668	CM120600INOX	661	CM201002INOX316L	657
BSP2120	623	CM06523	668	CM120600INOX316L	661	CM201002ZL	657
BSP2120HDZ	623	CM06541	668	CM120800	661	CM201004	657
BSP2120INOX	623	CM06542	668	CM120800INOX	661	CM201006	657
BSP2120ZL	623	CM070620	583	CM120800INOX316L	661	CM201008	657
BST4130	626	CM080416	656	CM121000	661	CM201010	657
BST4130HDZ	626	CM080520	656	CM121000INOX	661	CM201201	657
BST4130INOX	626	CM080625	656	CM121000INOX316L	661	CM201201INOX	657
BST4130ZL	626	CM080625INOX316L	656	CM121200	661	CM201201INOX316L	657
BST4140	626	CM080645	656	CM121200INOX	661	CM201201ZL	657
BST4140HDZ	626	CM080645INOX316L	656	CM121200INOX316L	661	CM201202	657
BST4140INOX	626	CM080830	656	CM121400	661	CM201202INOX	657
BST4140ZL	626	CM080830INOX	656	CM121600	661	CM201202INOX316L	657
BST4150	626	CM080830INOX316L	656	CM130600	661	CM201202ZL	657
BST4150HDZ	626	CM080840	656	CM130600HDZ	661	CM201208	657
BST4150INOX	626	CM080850	656	CM130600INOX	661	CM201210	657
BST4150ZL	626	CM080880	656	CM130600INOX316L	661	CM201601	657
BST4160	626	CM080880HDZ	656	CM130800	661	CM210625	659
BST4160HDZ	626	CM081010	656	CM130800HDZ	661	CM210825	659
BST4160INOX	626	CM081011	656	CM130800INOX	661	CM211030	659
BST4160ZL	626	CM081012	656	CM130800INOX316L	661	CM211240	659
BSV1012	612	CM081035	656	CM131000	661	CM220600	661
BSV2901	626	CM081035HDZ	656	CM131000HDZ	661	CM220600HDZ	661
BSV2901HDZ	626	CM081035INOX	656	CM131000INOX	661	CM220600INOX	661
BSV2901INOX	626	CM081035INOX316L	656	CM131000INOX316L	661	CM220600INOX316L	661
BSV2901ZL	626	CM081040	656	CM131200	661	CM220800	661
BSV2902	626	CM081060	656	CM131200HDZ	661	CM220800INOX	661
BSV2902HDZ	626	CM081060HDZ	656	CM131200INOX	661	CM220800INOX316L	661
BSV2902INOX	626	CM081070	656	CM131200INOX316L	661	CM221000	661
BSV2902ZL	626	CM081080	656	CM140600	660	CM221000INOX	661
BSW2901	631	CM081080HDZ	656	CM140600INOX316L	660	CM221000INOX316L	661
BSW4101	631	CM081090	656	CM140800	660	CM221200	661
CM010610	655	CM081090HDZ	656	CM140800INOX316L	660	CM221200INOX	661
CM010610HDZ	655	CM081240	656	CM141000	660	CM221200INOX316L	661
CM010610INOX	655	CM081240HDZ	656	CM141000HDZ	660	CM230600	659
CM010610INOX316L	655	CM081240INOX	656	CM141000INOX	660	CM230800	659
CM010616	655	CM081240INOX316L	656	CM141000INOX316L	660	CM241000HDZ	660
CM010616INOX	655	CM081280	656	CM141200	660	CM241200HDZ	660
CM010616INOX316L	655	CM081440	656	CM150600	660	CM250600	658
CM010620	655	CM081645	656	CM150800	660	CM250800	658
CM010620HDZ	655	CM081660	656	CM151000	660	CM251000	658
CM010625	655	CM090610	655	CM151200	660	CM251200	658
CM010820	655	CM090610INOX316L	655	CM160600	660	CM260806	658
CM011025	655	CM090620INOX316L	655	CM160600INOX316L	660	CM260808	658
CM020608	656	CM100500	658	CM160800	660	CM260810	658
CM020612	656	CM100600	658	CM160800INOX316L	660	CM260812	658
CM020612HDZ	656	CM100600HDZ	658	CM161000	660	CM260815	658
CM020620	656	CM100600INOX	658	CM161000INOX316L	660	CM261008	658
CM020620HDZ	656	CM100600INOX316L	658	CM161200	660	CM261010	658
CM020620INOX316L	656	CM100800	658	CM170600	583	CM261012	658
CM020816	656	CM100800HDZ	658	CM170600HDZ	583	CM261015	658
CM020816HDZ	656	CM100800INOX	658	CM170600INOX	583	CM273100	657
CM020816INOX	656	CM100800INOX316L	658	CM180600	584	CM273130	657
CM020816INOX316L	656	CM101000	658	CM180600HDZ	584	CM273150	657
CM020825	656	CM101000HDZ	658	CM180600INOX	584	CM273180	657
CM020860	656	CM101000INOX	658	CM190600	584	CM300600	670
CM020860HDZ	656	CM101000INOX316L	658	CM200601	657	CM300800	670
CM020860INOX316L	656	CM101200	658	CM200601INOX	657	CM300800HDZ	670
CM020870	656	CM101200HDZ	658	CM200601INOX316L	657	CM301000	670
CM020870HDZ	656	CM101200INOX	658	CM200602	657	CM301001	670
CM020870INOX	656	CM101200INOX316L	658	CM200602INOX	657	CM301200	670
CM020870INOX316L	656	CM110600	658	CM200602INOX316L	657	CM310800	670
CM021025	656	CM110600HDZ	658	CM200801	657	CM311000	670
CM021025HDZ	656	CM110600INOX	658	CM200801INOX	657	CM330800	670
CM021050	656	CM110600INOX316L	658	CM200801INOX316L	657	CM331000	670
CM030508	655	CM110800	658	CM200801ZL	657	CM340800	659
CM030508HDZ	655	CM110800INOX	658	CM200802	657	CM341000	659
CM030508INOX	655	CM110800INOX316L	658	CM200802INOX	657	CM341200	659



Код	Стр.	Код	Стр.	Код	Стр.	Код	Стр.
CM350001	584	CM570830	667	DB1805	687	FC18010	580
CM350003	585	CM610010	669	DD0510	691	FC18015	580
CM350840	659	CM610020	669	DD0810	691	FC18020	580
CM350860	659	CM610030	669	DD1010	691	FC18030	580
CM351040	659	CM610040	669	DD2010	691	FC18040	580
CM351060	659	CM610050	669	DD3010	691	FC18050	580
CM400625	662	CM610063	669	DD4010	691	FC18060	580
CM400830	662	CM612006	672	DD5010	691	FC3005	572
CM400830HDZ	662	CM612007	672	DD6010	691	FC3005HDZ	572
CM401040	662	CM613004	672	DF1201	690	FC3005INOX	572
CM401040HDZ	662	CM613010	672	DG0625	692	FC3010	572
CM401250	662	CM613015	672	DG1213	692	FC3010HDZ	572
CM401665	662	CM613020	672	DG3030	692	FC3010INOX	572
CM410416	662	CM614104	673	DP1201	688	FC3015	572
CM410421	662	CM614110	673	DS1201	687	FC3015HDZ	572
CM410625	662	CM614115	673	DS1202	687	FC3015INOX	572
CM410831	662	CM614120	673	DT1201	689	FC3020	572
CM411034	662	CM614604	673	E0001B	308	FC3020HDZ	572
CM411241	662	CM614610	673	E0001BC	308	FC3020INOX	572
CM411443	662	CM614615	673	E0001C	308	FC3030	572
CM411645	662	CM614620	673	F0000A	275	FC3030HDZ	572
CM420645	662	CM614804	673	F0000AB	275	FC3030INOX	572
CM420850	662	CM614810	673	F0000L	275	FC3040	572
CM421060	662	CM614815	673	F0000M	275	FC3040HDZ	572
CM421274	662	CM614820	673	F0000MB	275	FC3040INOX	572
CM430645	663	CM615020	671	F00011	275	FC3050	572
CM430850	663	CM615030	671	F00011B	275	FC3050HDZ	572
CM431060	663	CM615050	671	F00011G	307	FC3050INOX	572
CM431274	663	CM615070	671	F00013	275	FC3060	572
CM440645	663	CM615100	671	F00013B	275	FC3060HDZ	572
CM440850	663	CM616004	674	F00013G	307	FC3060INOX	572
CM441060	663	CM616010	674	F00015	275	FC33833	577
CM441274	663	CM616015	674	F00015B	275	FC33834	577
CM450645	663	CM616020	674	F00015G	307	FC33835	577
CM450850	663	CM617109	674	F1000A	275	FC34101	577
CM451065	663	CM617111	674	FBA3010	578	FC34101INOX	577
CM451275	663	CM617114	674	FBA3020	578	FC34102	577
CM460645	664	CM617118	674	FBA3030	578	FC34102INOX	577
CM460850	664	CM617124	674	FBA3040	578	FC34103	577
CM461065	664	CM617130	674	FBC3010	578	FC34103INOX	577
CM461275	664	CM617409	674	FBC3020	578	FC34104	577
CM470645	664	CM617411	674	FBC3030	578	FC34104INOX	577
CM470850	664	CM617414	674	FBC3040	578	FC34105	577
CM471065	664	CM617418	674	FC1010	575	FC34106	577
CM471275	664	CM617424	674	FC1010HDZ	575	FC34107	577
CM480645	664	CM617430	674	FC1010INOX	575	FC34108	577
CM480655	664	CM617709	674	FC1015	575	FC34179	577
CM480850	664	CM617711	674	FC1015HDZ	575	FC34180	577
CM480853	664	CM617714	674	FC1015INOX	575	FC34182	577
CM480865	664	CM617718	674	FC1020	575	FC34183	577
CM481001	664	CM617724	674	FC1020HDZ	575	FC34184	577
CM481011	664	CM617730	674	FC1020INOX	575	FC34185	577
CM481060	664	CM618122	675	FC1030	575	FC34186	577
CM481075	664	CM618130	675	FC1030HDZ	575	FC34247	581
CM481201	664	CM618135	675	FC1030INOX	575	FC34247INOX	581
CM481275	664	CM618222	675	FC1040	575	FC37004	576
CM481612	664	CM618230	675	FC1040HDZ	575	FC37005	576
CM490635	667	CM618235	675	FC1040INOX	575	FC37006	576
CM490665	667	CM618322	675	FC1050	575	FC37008	582
CM500310	665	CM618330	675	FC1050HDZ	575	FC37009	582
CM500312	665	CM618335	675	FC1050INOX	575	FC37040	585
CM500414	665	CM619005	672	FC1060	575	FC37230	582
CM510310	665	CM619007	672	FC1060HDZ	575	FC37302	579
CM510312	665	CM620020	671	FC1060INOX	575	FC37303	579
CM510414	665	CM620030	671	FC11010	580	FC37304	582
CM520310	665	CM620050	671	FC11015	580	FC37304INOX	582
CM520414	665	CM620070	671	FC11020	580	FC37305	580
CM530310	666	CM620100	671	FC11030	580	FC37305INOX	580
CM530414	666	CM620105	673	FC11040	580	FC37306	579
CM540616	666	CM620107	673	FC11050	580	FC37307	582
CM550616	666	CM620605	673	FC11060	580	FC37307INOX	582
CM560420	667	CM620607	673	FC15005	580	FC37310	581
CM560432	667	CM620805	673	FC15010	580	FC37310INOX	581
CM560438	667	CM620807	673	FC15015	580	FC37311	579
CM560445	667	CMT00001	676	FC15020	580	FC37311INOX	579
CM560459	667	CMT00002	676	FC15030	580	FC37312	581
CM560552	667	DB1801	687	FC15040	580	FC37313	581
CM560565	667	DB1802	687	FC15050	580	FC37314	581
CM560652	667	DB1803	687	FC15060	580	FC37315	581
CM560665	667	DB1804	687	FC18008	580	FC5005	573

## Справочник кодов

Код	Стр.	Код	Стр.	Код	Стр.	Код	Стр.
FC5005HDZ	573	GBP04110	391	GCU40820	362	GKL06050	368
FC5005INOX	573	GBP04115	391	GCU40830	362	GKR01005	369
FC5010	573	GBP04120	391	GCU40840	362	GKR01510	369
FC5010HDZ	573	GBP04130	391	GCU40850	362	GKR02015	369
FC5010INOX	573	GBP04140	391	GCU40860	362	GKR03020	369
FC5015	573	GBP04150	391	GCU90505	361	GKR04030	369
FC5015HDZ	573	GBP04160	391	GCU90510	361	GKR05040	369
FC5015INOX	573	GCD40505	364	GCU90515	361	GKR06050	369
FC5020	573	GCD40510	364	GCU90520	361	GKS30005	358
FC5020HDZ	573	GCD40515	364	GCU90530	361	GKS30010	358
FC5020INOX	573	GCD40520	364	GCU90540	361	GKS30015	358, 374
FC5030	573	GCD40530	364	GCU90810	361	GKS30020	358, 374
FC5030HDZ	573	GCD40540	364	GCU90815	361	GKR03030	358, 374
FC5030INOX	573	GCD40810	364	GCU90820	361	GKS30040	358, 374
FC5040	573	GCD40815	364	GCU90830	361	GKS30050	358, 374
FC5040HDZ	573	GCD40820	364	GCU90840	361	GKS30060	358, 374
FC5040INOX	573	GCD40830	364	GCU90850	361	GKS30075	374
FC5050	573	GCD40840	364	GCU90860	361	GKS30090	374
FC5050HDZ	573	GCD40850	364	GCX90505	366	GKT90005	365
FC5050INOX	573	GCD40860	364	GCX90510	366	GKT90010	365
FC5060	573	GCD90505	363	GCX90515	366	GKT90015	365
FC5060HDZ	573	GCD90510	363	GCX90520	366	GKT90020	365
FC5060INOX	573	GCD90515	363	GCX90530	366	GKT90030	365
FC8008	574	GCD90520	363	GCX90540	366	GKT90040	365
FC8008HDZ	574	GCD90530	363	GCX90810	366	GKT90050	365
FC8008INOX	574	GCD90540	363	GCX90815	366	GKT90060	365
FC8010	574	GCD90810	363	GCX90820	366	GPU40005	362
FC8010HDZ	574	GCD90815	363	GCX90830	366	GPU40010	362
FC8010INOX	574	GCD90820	363	GCX90840	366	GPU40015	362
FC8015	574	GCD90830	363	GCX90850	366	GPU40020	362
FC8015HDZ	574	GCD90840	363	GCX90860	366	GPU40030	362
FC8015INOX	574	GCD90850	363	GEP30005	370	GPU40040	362
FC8020	574	GCD90860	363	GEP30008	370	GPU40050	362
FC8020HDZ	574	GCG40505	360	GEP30010	389	GPU40060	362
FC8020INOX	574	GCG40510	360	GEP30015	389	GPU90005	361
FC8030	574	GCG40515	360	GKC01005	367	GPU90010	361
FC8030HDZ	574	GCG40520	360	GKC01510	367	GPU90015	361
FC8030INOX	574	GCG40530	360	GKC02015	367	GPU90020	361
FC8040	574	GCG40540	360	GKC03020	367	GPU90030	361
FC8040HDZ	574	GCG40810	360	GKC04030	367	GPU90040	361
FC8040INOX	574	GCG40815	360	GKC05040	367	GPU90050	361
FC8050	574	GCG40820	360	GKC06050	367	GPU90060	361
FC8050HDZ	574	GCG40830	360	GKD40005	364	GKX90005	366
FC8050INOX	574	GCG40840	360	GKD40010	364	GKX90010	366
FC8060	574	GCG40850	360	GKD40015	364	GKX90015	366
FC8060HDZ	574	GCG40860	360	GKD40020	364	GKX90020	366
FC8060INOX	574	GCG90505	359	GKD40030	364	GKX90030	366
FPL2101	578	GCG90510	359	GKD40040	364	GKX90040	366
FPL2102	578	GCG90515	359	GKD40050	364	GKX90050	366
FPL2103	578	GCG90520	359	GKD40060	364	GKX90060	366
FPL2104	578	GCG90530	359	GKD90005	363	GLC02015	386
FPL2105	578	GCG90540	359	GKD90010	363	GLC03015	386
FPL2106	578	GCG90810	359	GKD90015	363	GLC03020	386
FPL2107	578	GCG90815	359	GKD90020	363	GLC04015	386
FPL2108	578	GCG90820	359	GKD90030	363	GLC04030	386
FPL2110	578	GCG90830	359	GKD90040	363	GLC05030	386
FPL2112	578	GCG90840	359	GKD90050	363	GLC05040	386
FPL2118	578	GCG90850	359	GKD90060	363	GLC06040	386
FPL2120	578	GCG90860	359	GKG40005	360	GLC06050	386
FPL2130	578	GCT90505	365	GKG40010	360	GLC07550	386
GBD04150	391	GCT90510	365	GKG40015	360	GLC07560	386
GBD04160	391	GCT90515	365	GKG40020	360	GLC09060	386
GBD04170	391	GCT90520	365	GKG40030	360	GLC09075	386
GBD04175	391	GCT90530	365	GKG40040	360	GLC12015	385
GBH04100	392	GCT90540	365	GKG40050	360	GLC13015	385
GBH04120	392	GCT90810	365	GKG40060	360	GLC13020	385
GBH04130	392	GCT90815	365	GKG90005	359	GLC14015	385
GBH04140	392	GCT90820	365	GKG90010	359	GLC14030	385
GBH04150	392	GCT90830	365	GKG90015	359	GLC15030	385
GBH04160	392	GCT90840	365	GKG90020	359	GLC15040	385
GBH04170	392	GCT90850	365	GKG90030	359	GLC15215	385
GBH04175	392	GCT90860	365	GKG90040	359	GLC15315	385
GBH04180	392	GCU40505	362	GKG90050	359	GLC15320	385
GBH04190	392	GCU40510	362	GKG90060	359	GLC15415	385
GBM04105	391	GCU40515	362	GKL01005	368	GLC15430	385
GBM04110	391	GCU40520	362	GKL01510	368	GLC15530	385
GBM04115	391	GCU40530	362	GKL02015	368	GLC15540	385
GBM04120	391	GCU40540	362	GKL03020	368	GLC15640	385
GBM04130	391	GCU40810	362	GKL04030	368	GLC15650	385
GBP04105	391	GCU40815	362	GKL05040	368	GLC15750	385

Код	Стр.	Код	Стр.	Код	Стр.	Код	Стр.
GLC15760	385	GLG91090	375	GLP10000	389	GLU41090	382
GLC15960	385	GLG91515	375	GLP15000	389	GLU41515	382
GLC15975	385	GLG91520	375	GLR02015	388	GLU41520	382
GLC16040	385	GLG91530	375	GLR03015	388	GLU41530	382
GLC16050	385	GLG91540	375	GLR03020	388	GLU41540	382
GLC17550	385	GLG91550	375	GLR04015	388	GLU41550	382
GLC17560	385	GLG91560	375	GLR04030	388	GLU41560	382
GLC19060	385	GLG91575	375	GLR05030	388	GLU41575	382
GLC19075	385	GLG91590	375	GLR05040	388	GLU41590	382
GLD40015	381	GLK40015	376	GLR06040	388	GLU90015	380
GLD40020	381	GLK40020	376	GLR06050	388	GLU90020	380
GLD40030	381	GLK40030	376	GLR07550	388	GLU90030	380
GLD40040	381	GLK40040	376	GLR07560	388	GLU90040	380
GLD40050	381	GLK40050	376	GLR09060	388	GLU90050	380
GLD40060	381	GLK40060	376	GLR09075	388	GLU90060	380
GLD40075	381	GLK40075	376	GLR12015	387	GLU90075	380
GLD40090	381	GLK40090	376	GLR13015	387	GLU90090	380
GLD41015	381	GLK90015	375	GLR13020	387	GLU91015	380
GLD41020	381	GLK90020	375	GLR14015	387	GLU91020	380
GLD41030	381	GLK90030	375	GLR14030	387	GLU91030	380
GLD41040	381	GLK90040	375	GLR15030	387	GLU91040	380
GLD41050	381	GLK90050	375	GLR15040	387	GLU91050	380
GLD41060	381	GLK90060	375	GLR15215	387	GLU91060	380
GLD41075	381	GLK90075	375	GLR15315	387	GLU91075	380
GLD41090	381	GLK90090	375	GLR15320	387	GLU91090	380
GLD41515	381	GLL02015	384	GLR15415	387	GLU91515	380
GLD41520	381	GLL03015	384	GLR15430	387	GLU91520	380
GLD41530	381	GLL03020	384	GLR15530	387	GLU91530	380
GLD41540	381	GLL04015	384	GLR15540	387	GLU91540	380
GLD41550	381	GLL04030	384	GLR15640	387	GLU91550	380
GLD41560	381	GLL05030	384	GLR15650	387	GLU91560	380
GLD41575	381	GLL05040	384	GLR15750	387	GLU91575	380
GLD41590	381	GLL06040	384	GLR15760	387	GLU91590	380
GLD90015	379	GLL06050	384	GLR15960	387	GLX90015	378
GLD90020	379	GLL07550	384	GLR15975	387	GLX90020	378
GLD90030	379	GLL07560	384	GLR16040	387	GLX90030	378
GLD90040	379	GLL09060	384	GLR16050	387	GLX90040	378
GLD90050	379	GLL09075	384	GLR17550	387	GLX90050	378
GLD90060	379	GLL12015	383	GLR17560	387	GLX90060	378
GLD90075	379	GLL13015	383	GLR19060	387	GLX90075	378
GLD90090	379	GLL13020	383	GLR19075	387	GLX90090	378
GLD91015	379	GLL14015	383	GLT90015	377	GLX91015	378
GLD91020	379	GLL14030	383	GLT90020	377	GLX91020	378
GLD91030	379	GLL15030	383	GLT90030	377	GLX91030	378
GLD91040	379	GLL15040	383	GLT90040	377	GLX91040	378
GLD91050	379	GLL15215	383	GLT90050	377	GLX91050	378
GLD91060	379	GLL15315	383	GLT90060	377	GLX91060	378
GLD91075	379	GLL15320	383	GLT90075	377	GLX91075	378
GLD91090	379	GLL15415	383	GLT90090	377	GLX91090	378
GLD91515	379	GLL15430	383	GLT91015	377	GLX91515	378
GLD91520	379	GLL15530	383	GLT91020	377	GLX91520	378
GLD91530	379	GLL15540	383	GLT91030	377	GLX91530	378
GLD91540	379	GLL15640	383	GLT91040	377	GLX91540	378
GLD91550	379	GLL15650	383	GLT91050	377	GLX91550	378
GLD91560	379	GLL15750	383	GLT91060	377	GLX91560	378
GLD91575	379	GLL15760	383	GLT91075	377	GLX91575	378
GLD91590	379	GLL15960	383	GLT91090	377	GLX91590	378
GLG41015	376	GLL15975	383	GLT91515	377	GNS30505	356
GLG41020	376	GLL16040	383	GLT91520	377	GNS30510	356
GLG41030	376	GLL16050	383	GLT91530	377	GNS30515	356
GLG41040	376	GLL17550	383	GLT91540	377	GNS30520	356
GLG41050	376	GLL17560	383	GLT91550	377	GNS30530	356
GLG41060	376	GLL19060	383	GLT91560	377	GNS30540	356
GLG41075	376	GLL19075	383	GLT91575	377	GNS30810	357
GLG41090	376	GLL31015	372	GLT91590	377	GNS30815	357
GLG41515	376	GLL31020	372	GLU40015	382	GNS30820	357
GLG41520	376	GLL31030	372	GLU40020	382	GNS30830	357
GLG41530	376	GLL31040	372	GLU40030	382	GNS30840	357
GLG41540	376	GLL31050	372	GLU40040	382	GNS30850	357
GLG41550	376	GLL31060	372	GLU40050	382	GNS30860	357
GLG41560	376	GLL31075	372	GLU40060	382	GPG00500	370
GLG41575	376	GLL31090	372	GLU40075	382	GPG00800	370
GLG41590	376	GLL31515	373	GLU40090	382	GPG01000	389
GLG91015	375	GLL31520	373	GLU41015	382	GPG01500	389
GLG91020	375	GLL31530	373	GLU41020	382	GPH00500	371
GLG91030	375	GLL31540	373	GLU41030	382	GPH00800	371
GLG91040	375	GLL31550	373	GLU41040	382	GPH01000	390
GLG91050	375	GLL31560	373	GLU41050	382	GPH01500	390
GLG91060	375	GLL31575	373	GLU41060	382	GPS30505	354
GLG91075	375	GLL31590	373	GLU41075	382	GPS30510	354

Код	Стр.	Код	Стр.	Код	Стр.	Код	Стр.
GPS30515	354	LA5030HDZ	488	LC0535INOX	497	LC1350INOX	499
GPS30520	354	LA5030ZL	488	LC0535ZL	497	LC1350ZL	499
GPS30530	354	LA5040	488	LC0536	497	LC1360	499
GPS30540	354	LA5040HDZ	488	LC0536HDZ	497	LC1360HDZ	499
GPS30810	355	LA5040ZL	488	LC0536INOX	497	LC1360INOX	499
GPS30815	355	LA5050	488	LC0536ZL	497	LC1360ZL	499
GPS30820	355	LA5050HDZ	488	LC0562	498	LC1620	500
GPS30830	355	LA5050ZL	488	LC0562HDZ	498	LC1620HDZ	500
GPS30840	355	LA5060	488	LC0562INOX	498	LC1620INOX	500
GPS30850	355	LA5060HDZ	488	LC0562ZL	498	LC1620ZL	500
GPS30860	355	LA5060ZL	488	LC0563	498	LC1630	500
GPV00500	370	LA8020	489	LC0563HDZ	498	LC1630HDZ	500
GPV00800	370	LA8020HDZ	489	LC0563INOX	498	LC1630INOX	500
GPV01000	390	LA8020ZL	489	LC0563ZL	498	LC1630ZL	500
GPV01500	390	LA8030	489	LC0564	498	LC1640	500
GRC51005	367	LA8030HDZ	489	LC0564HDZ	498	LC1640HDZ	500
GRC51510	367	LA8030ZL	489	LC0564INOX	498	LC1640INOX	500
GRC52015	367	LA8040	489	LC0564ZL	498	LC1640ZL	500
GRC53020	367	LA8040HDZ	489	LC0565	498	LC1650	500
GRC54030	367	LA8040ZL	489	LC0565HDZ	498	LC1650HDZ	500
GRC81510	367	LA8050	489	LC0565INOX	498	LC1650INOX	500
GRC82015	367	LA8050HDZ	489	LC0565ZL	498	LC1650ZL	500
GRC83020	367	LA8050ZL	489	LC0566	498	LC1660	500
GRC84030	367	LA8060	489	LC0566HDZ	498	LC1660HDZ	500
GRC85040	367	LA8060HDZ	489	LC0566INOX	498	LC1660INOX	500
GRC86050	367	LA8060ZL	489	LC0566ZL	498	LC1660ZL	500
GRL51005	368	LC0132	497	LC0832	497	LC5320	499
GRL51510	368	LC0132HDZ	497	LC0832HDZ	497	LC5320HDZ	499
GRL52015	368	LC0132INOX	497	LC0832INOX	497	LC5320INOX	499
GRL53020	368	LC0132ZL	497	LC0832ZL	497	LC5320ZL	499
GRL54030	368	LC0133	497	LC0833	497	LC5330	499
GRL81510	368	LC0133HDZ	497	LC0833HDZ	497	LC5330HDZ	499
GRL82015	368	LC0133INOX	497	LC0833INOX	497	LC5330INOX	499
GRL83020	368	LC0133ZL	497	LC0833ZL	497	LC5330ZL	499
GRL84030	368	LC0134	497	LC0834	497	LC5340	499
GRL85040	368	LC0134HDZ	497	LC0834HDZ	497	LC5340HDZ	499
GRL86050	368	LC0134INOX	497	LC0834INOX	497	LC5340INOX	499
GRR51005	369	LC0134ZL	497	LC0834ZL	497	LC5340ZL	499
GRR51510	369	LC0135	497	LC0835	497	LC5350	499
GRR52015	369	LC0135HDZ	497	LC0835HDZ	497	LC5350HDZ	499
GRR53020	369	LC0135INOX	497	LC0835INOX	497	LC5350INOX	499
GRR54030	369	LC0135ZL	497	LC0835ZL	497	LC5350ZL	499
GRR81510	369	LC0136	497	LC0836	497	LC5360	499
GRR82015	369	LC0136HDZ	497	LC0836HDZ	497	LC5360HDZ	499
GRR83020	369	LC0136INOX	497	LC0836INOX	497	LC5360INOX	499
GRR84030	369	LC0136ZL	497	LC0836ZL	497	LC5360ZL	499
GRR85040	369	LC0162	498	LC0862	498	LC5620	500
GRR86050	369	LC0162HDZ	498	LC0862HDZ	498	LC5620HDZ	500
GTC00505	371	LC0162INOX	498	LC0862INOX	498	LC5620INOX	500
GTC00510	371	LC0162ZL	498	LC0862ZL	498	LC5620ZL	500
GTC00515	371	LC0163	498	LC0863	498	LC5630	500
GTC00520	371	LC0163HDZ	498	LC0863HDZ	498	LC5630HDZ	500
GTC00530	371	LC0163INOX	498	LC0863INOX	498	LC5630INOX	500
GTC00540	371	LC0163ZL	498	LC0863ZL	498	LC5630ZL	500
GTC00810	371	LC0164	498	LC0864	498	LC5640	500
GTC00815	371	LC0164HDZ	498	LC0864HDZ	498	LC5640HDZ	500
GTC00820	371	LC0164INOX	498	LC0864INOX	498	LC5640INOX	500
GTC00830	371	LC0164ZL	498	LC0864ZL	498	LC5640ZL	500
GTC00840	371	LC0165	498	LC0865	498	LC5650	500
GTC00850	371	LC0165HDZ	498	LC0865HDZ	498	LC5650HDZ	500
GTC00860	371	LC0165INOX	498	LC0865INOX	498	LC5650INOX	500
LA1020	490	LC0165ZL	498	LC0865ZL	498	LC5650ZL	500
LA1020HDZ	490	LC0166	498	LC0866	498	LC5660	500
LA1020ZL	490	LC0166HDZ	498	LC0866HDZ	498	LC5660HDZ	500
LA1030	490	LC0166INOX	498	LC0866INOX	498	LC5660INOX	500
LA1030HDZ	490	LC0166ZL	498	LC0866ZL	498	LC5660ZL	500
LA1030ZL	490	LC0532	497	LC1320	499	LC8320	499
LA1040	490	LC0532HDZ	497	LC1320HDZ	499	LC8320HDZ	499
LA1040HDZ	490	LC0532INOX	497	LC1320INOX	499	LC8320INOX	499
LA1040ZL	490	LC0532ZL	497	LC1320ZL	499	LC8320ZL	499
LA1050	490	LC0533	497	LC1330	499	LC8330	499
LA1050HDZ	490	LC0533HDZ	497	LC1330HDZ	499	LC8330HDZ	499
LA1050ZL	490	LC0533INOX	497	LC1330INOX	499	LC8330INOX	499
LA1060	490	LC0533ZL	497	LC1330ZL	499	LC8330ZL	499
LA1060HDZ	490	LC0534	497	LC1340	499	LC8340	499
LA1060ZL	490	LC0534HDZ	497	LC1340HDZ	499	LC8340HDZ	499
LA5020	488	LC0534INOX	497	LC1340INOX	499	LC8340INOX	499
LA5020HDZ	488	LC0534ZL	497	LC1340ZL	499	LC8340ZL	499
LA5020ZL	488	LC0535	497	LC1350	499	LC8350	499
LA5030	488	LC0535HDZ	497	LC1350HDZ	499	LC8350HDZ	499

Код	Стр.	Код	Стр.	Код	Стр.	Код	Стр.
LC8350INOX	499	LE8005INOX	503	LK0043INOX	499	LK0660INOX	498
LC8350ZL	499	LE8005ZL	503	LK0043ZI	499	LK0660ZL	499
LC8360	499	LE8006	503	LK0046	500	LK2003	502
LC8360HDZ	499	LE8006HDZ	503	LK0046HDZ	500	LK2003HDZ	502
LC8360INOX	499	LE8006INOX	503	LK0046INOX	500	LK2003INOX	502
LC8360ZL	499	LE8006ZL	503	LK0046ZL	500	LK3003	502
LC8620	500	LG1000	491	LK0053	499	LK3003HDZ	502
LC8620HDZ	500	LG1000HDZ	491	LK0053HDZ	499	LK3003INOX	502
LC8620INOX	500	LG1000INOX	491	LK0053INOX	499	LK4003	502
LC8620ZL	500	LG1000ZL	491	LK0053ZI	500	LK4003HDZ	502
LC8630	500	LG1200	492	LK0056	500	LK4003INOX	502
LC8630HDZ	500	LG1200HDZ	492	LK0056HDZ	500	LK5003	502
LC8630INOX	500	LG1200ZL	492	LK0056INOX	500	LK5003HDZ	502
LC8630ZL	500	LG5000	491	LK0056ZL	500	LK5003INOX	502
LC8640	500	LG5000HDZ	491	LK0063	499	LK6003	502
LC8640HDZ	500	LG5000INOX	491	LK0063HDZ	499	LK6003HDZ	502
LC8640INOX	500	LG5000ZL	491	LK0063INOX	499	LK6003INOX	502
LC8640ZL	500	LG5200	492	LK0063ZL	499	LL1020	490
LC8650	500	LG5200HDZ	492	LK0066	500	LL1020HDZ	490
LC8650HDZ	500	LG5200ZL	492	LK0066HDZ	500	LL1020INOX	490
LC8650INOX	500	LG8000	491	LK0066INOX	500	LL1020ZL	490
LC8650ZL	500	LG8000HDZ	491	LK0066ZL	500	LL1030	490
LC8660	500	LG8000INOX	491	LK0203	501	LL1030HDZ	490
LC8660HDZ	500	LG8000ZL	492	LK0203HDZ	501	LL1030INOX	490
LC8660INOX	500	LG8200	492	LK0203INOX	501	LL1030ZL	490
LC8660ZL	500	LG8200HDZ	492	LK0203ZL	501	LL1040	490
LE1002	503	LG8200ZL	492	LK0230	497	LL1040HDZ	490
LE1002HDZ	503	LH6002	616, 618	LK0230HDZ	497	LL1040INOX	490
LE1002INOX	503	LH6003	616, 618	LK0230INOX	497	LL1040ZL	490
LE1002ZL	503	LH6004	616, 618	LK0230ZL	497	LL1050	490
LE1003	503	LH6005	616, 618	LK0260	498	LL1050HDZ	490
LE1003HDZ	503	LH6006	616, 618	LK0260HDZ	498	LL1050INOX	490
LE1003INOX	503	LI5020	488	LK0260INOX	498	LL1050ZL	490
LE1003ZL	503	LI5020HDZ	488	LK0260ZL	498	LL1060	490
LE1004	503	LI5020ZL	488	LK0303	501	LL1060HDZ	490
LE1004HDZ	503	LI5030	488	LK0303HDZ	501	LL1060INOX	490
LE1004INOX	503	LI5030HDZ	488	LK0303INOX	501	LL1060ZL	490
LE1004ZL	503	LI5030ZL	488	LK0303ZL	501	LL5020	488
LE1005	503	LI5040	488	LK0330	497	LL5020HDZ	488
LE1005HDZ	503	LI5040HDZ	488	LK0330HDZ	497	LL5020INOX	488
LE1005INOX	503	LI5040ZL	488	LK0330INOX	497	LL5020ZL	488
LE1005ZL	503	LI5050	488	LK0330ZL	497	LL5030	488
LE1006	503	LI5050HDZ	488	LK0360	498	LL5030HDZ	488
LE1006HDZ	503	LI5050ZL	488	LK0360HDZ	498	LL5030INOX	488
LE1006INOX	503	LI5060	488	LK0360INOX	498	LL5030ZL	488
LE1006ZL	503	LI5060HDZ	488	LK0360ZL	498	LL5040	488
LE5002	503	LI5060ZL	488	LK0403	501	LL5040HDZ	488
LE5002HDZ	503	LI8020	489	LK0403HDZ	501	LL5040INOX	488
LE5002INOX	503	LI8020HDZ	489	LK0403INOX	501	LL5040ZL	488
LE5002ZL	503	LI8020ZL	489	LK0403ZL	501	LL5050	488
LE5003	503	LI8030	489	LK0430	497	LL5050HDZ	488
LE5003HDZ	503	LI8030HDZ	489	LK0430HDZ	497	LL5050INOX	488
LE5003INOX	503	LI8030ZL	489	LK0430INOX	497	LL5050ZL	488
LE5003ZL	503	LI8040	489	LK0430ZL	497	LL5060	488
LE5004	503	LI8040HDZ	489	LK0460	498	LL5060HDZ	488
LE5004HDZ	503	LI8040ZL	489	LK0460HDZ	498	LL5060INOX	488
LE5004INOX	503	LI8050	489	LK0460INOX	498	LL5060ZL	488
LE5004ZL	503	LI8050HDZ	489	LK0460ZL	498	LL8020	489
LE5005	503	LI8050ZL	489	LK0503	501	LL8020HDZ	489
LE5005HDZ	503	LI8060	489	LK0503HDZ	501	LL8020INOX	489
LE5005INOX	503	LI8060HDZ	489	LK0503INOX	501	LL8020ZL	489
LE5005ZL	503	LI8060ZL	489	LK0503ZL	501	LL8030	489
LE5006	503	LK0023	499	LK0530	497	LL8030HDZ	489
LE5006HDZ	503	LK0023HDZ	499	LK0530HDZ	497	LL8030INOX	489
LE5006INOX	503	LK0023INOX	499	LK0530INOX	497	LL8030ZL	489
LE5006ZL	503	LK0023ZL	499	LK0530ZL	498	LL8040	489
LE8002	503	LK0026	500	LK0560	498	LL8040HDZ	489
LE8002HDZ	503	LK0026HDZ	500	LK0560HDZ	498	LL8040INOX	489
LE8002INOX	503	LK0026INOX	500	LK0560INOX	498	LL8040ZL	489
LE8002ZL	503	LK0026ZL	500	LK0560ZL	498	LL8050	489
LE8003	503	LK0033	499	LK0603	501	LL8050HDZ	489
LE8003HDZ	503	LK0033HDZ	499	LK0603HDZ	501	LL8050INOX	489
LE8003INOX	503	LK0033INOX	499	LK0603INOX	501	LL8050ZL	489
LE8003ZL	503	LK0033ZL	499	LK0603ZL	501	LL8060	489
LE8004	503	LK0036	500	LK0630	497	LL8060HDZ	489
LE8004HDZ	503	LK0036HDZ	500	LK0630HDZ	497	LL8060INOX	489
LE8004INOX	503	LK0036INOX	500	LK0630INOX	497	LL8060ZL	489
LE8004ZL	503	LK0036ZL	500	LK0630ZL	497	LP0050	492
LE8005	503	LK0043	499	LK0660	498	LP0050HDZ	492
LE8005HDZ	503	LK0043HDZ	499	LK0660HDZ	498	LP0050INOX	492

Код	Стр.	Код	Стр.	Код	Стр.	Код	Стр.
LP0050ZL	492	LR1200	440, 494	LT5302HDZ	501	LTC40ASP42AA000	137
LP0051	493	LR1200HDZ	494	LT5302INOX	501	LTC40ASP43AA000	135
LP0051HDZ	493	LR1200HDZL	440	LT5302ZL	501	LTC40ASP44AA000	138
LP0051INOX	493	LR1200INOX	440, 494	LT5303	501	LTC40BSP41AA000	136
LP0051ZL	493	LR1200ZL	494	LT5303HDZ	501	LTC40BSP42AA000	137
LP0080	492	LR1300	440, 494	LT5303INOX	501	LTC40BSP43AA000	135
LP0080HDZ	492	LR1300HDZ	494	LT5303ZL	501	LTC40BSP44AA000	138
LP0080INOX	492	LR1300HDZL	440	LT5304	501	LTC40DFED3AA000	139
LP0080ZL	493	LR1300INOX	440, 494	LT5304HDZ	501	LTC40DFED4AA000	139
LP0081	493	LR1300ZL	494	LT5304INOX	501	LTC40DFLXJAA000	140
LP0081HDZ	493	LR1400	440, 494	LT5304ZL	501	LTC40DSP41AA000	136
LP0081INOX	493	LR1400HDZ	494	LT5305	501	LTC40DSP42AA000	137
LP0081ZL	493	LR1400HDZL	440	LT5305HDZ	501	LTC40DSP43AA000	135
LP0100	492	LR1400INOX	440, 494	LT5305INOX	501	LTC40DSP44AA000	138
LP0100HDZ	492	LR1400ZL	494	LT5305ZL	501	LTC40FFED3AA000	139
LP0100INOX	492	LR5100	440, 494	LT5306	501	LTC40FFED4AA000	139
LP0100ZL	492	LR5100HDZ	494	LT5306HDZ	501	LTC40FFLXJAA000	140
LP0101	493	LR5100HDZL	440	LT5306INOX	501	LTC40FSP41AA000	136
LP0101HDZ	493	LR5100INOX	440, 494	LT5306ZL	501	LTC40FSP42AA000	137
LP0101INOX	493	LR5100ZL	494	LT8302	501	LTC40FSP43AA000	135
LP0101ZL	493	LR5200	440, 494	LT8302HDZ	501	LTC40FSP44AA000	138
LP1000	494	LR5200HDZ	494	LT8302INOX	501	LTC40LFED3AA000	139
LP1000INOX	494	LR5200HDZL	440	LT8302ZL	501	LTC40LFED4AA000	139
LP1000ZL	494	LR5200INOX	440, 494	LT8303	501	LTC40FLXJAA000	140
LP2003	626	LR5200ZL	494	LT8303HDZ	501	LTC40LSP41AA000	136
LP2004	626	LR5300	440, 494	LT8303INOX	501	LTC40LSP42AA000	137
LP2005	626	LR5300HDZ	494	LT8303ZL	501	LTC40LSP43AA000	135
LP2006	626	LR5300HDZL	440	LT8304	501	LTC40LSP44AA000	138
LP3000	493	LR5300INOX	440, 494	LT8304HDZ	501	LTC40MFED3AA000	139
LP3000HDZ	493	LR5300ZL	494	LT8304INOX	501	LTC40MFED4AA000	139
LP3000INOX	493	LR5400	440, 494	LT8304ZL	501	LTC40MFLXJAA000	140
LP3000ZL	493	LR5400HDZ	494	LT8305	501	LTC40MSP41AA000	136
LP4000	493	LR5400HDZL	440	LT8305HDZ	501	LTC40MSP42AA000	137
LP4000HDZ	493	LR5400INOX	440, 494	LT8305INOX	501	LTC40MSP43AA000	135
LP4000INOX	493	LR5400ZL	494	LT8305ZL	501	LTC40MSP44AA000	138
LP4000ZL	493	LR8100	440, 494	LT8306	501	LTC40NSP41AA000	136
LP5000	494	LR8100HDZ	494	LT8306HDZ	449	LTC40NSP42AA000	137
LP5000HDZ	494	LR8100HDZL	440	LT8306INOX	449	LTC40NSP43AA000	135
LP5000INOX	494	LR8100INOX	440, 494	LT8306ZL	449	LTC40NSP44AA000	138
LP5000ZL	494	LR8100ZL	494	LTC25ASP41AA300	136	LTN70APP01AA000	141
LP6002	618	LR8200	440, 494	LTC25ASP42AA000	137	LTN70APP02AA000	142
LP6003	618	LR8200HDZ	494	LTC25ASP43AA000	135	LTN70APP03AA000	143
LP6004	618	LR8200HDZL	440	LTC25ASP44AA000	138	LTN70APP04AA000	144
LP6005	618	LR8200INOX	440, 494	LTC25BSP41AA000	136	LTN70APP05AA000	141
LP6006	618	LR8200ZL	494	LTC25BSP42AA000	137	LTN70APP06AA000	142
LP7002	623	LR8300	440, 494	LTC25BSP43AA000	135	LTN70APP07AA000	143
LP7003	623	LR8300HDZ	494	LTC25BSP44AA000	138	LTN70APP08AA000	144
LP7004	623	LR8300HDZL	440	LTC25DFED3AA000	139	LTN70APP09AA000	145
LP7005	623	LR8300INOX	440, 494	LTC25DFED4AA000	139	LTN70APP11AA000	141
LP7006	623	LR8300ZL	494	LTC25DFLXJAA000	140	LTN70APP12AA000	142
LP7008	623	LR8400	440, 494	LTC25DSP41AA000	136	LTN70APP13AA000	143
LP7010	623	LR8400HDZ	494	LTC25DSP42AA000	137	LTN70APP14AA000	144
LP7012	623	LR8400HDZL	440	LTC25DSP43AA000	135	LTN70APP15AA000	141
LP7015	623	LR8400INOX	440, 494	LTC25DSP44AA000	138	LTN70APP16AA000	142
LP7020	623	LR8400ZL	494	LTC25FFED3AA000	139	LTN70APP17AA000	143
LP8002	625	LS0021	602	LTC25FFED4AA000	139	LTN70APP18AA000	144
LP8003	625	LS0030	602	LTC25FFLXJAA000	140	LTN70APP19AA000	145
LP8004	625	LS0041	602	LTC25FSP41AA000	136	LTN70APP21AA000	141
LP8005	625	LS0082	602	LTC25FSP42AA000	137	LTN70APP22AA000	142
LP8006	625	LT1302	501	LTC25FSP43AA000	135	LTN70APP23AA000	143
LP8008	625	LT1302HDZ	501	LTC25FSP44AA000	138	LTN70APP24AA000	144
LP8010	625	LT1302INOX	501	LTC25LFED3AA000	139	LTN70APP31AA000	141
LP8012	625	LT1302ZL	501	LTC25LFED4AA000	139	LTN70APP32AA000	142
LP8015	625	LT1303	501	LTC25FLXJAA000	140	LTN70APP33AA000	143
LP8020	625	LT1303HDZ	501	LTC25LSP41AA000	136	LTN70APP34AA000	144
LP8102	624	LT1303INOX	501	LTC25LSP42AA000	137	LTN70APS01AA000	146
LP8103	624	LT1303ZL	501	LTC25LSP43AA000	135	LTN70APS02AA000	146
LP8104	624	LT1304	501	LTC25LSP44AA000	138	LTN70APS03AA000	146
LP8105	624	LT1304HDZ	501	LTC25MFED3AA000	139	LTN70APS04AA000	146
LP8106	624	LT1304INOX	501	LTC25MFED4AA000	139	LTN70APS05AA000	146
LP8108	624	LT1304ZL	501	LTC25MFLXJAA000	140	LTN70APS06AA000	146
LP8110	624	LT1305	501	LTC25MSP41AA000	136	LTN70APS07AA000	145
LP8112	624	LT1305HDZ	501	LTC25MSP42AA000	137	LTN70APS08AA000	145
LP8115	624	LT1305INOX	501	LTC25MSP43AA000	135	LTN70APS09AA000	145
LP8120	624	LT1305ZL	501	LTC25MSP44AA000	138	LTN70APS10AA000	145
LR1100	440, 494	LT1306	501	LTC25NSP41AA000	136	LTN70PFIU1AA000	150
LR1100HDZ	494	LT1306HDZ	501	LTC25NSP42AA000	137	LTN70PFIU2AA000	149
LR1100HDZL	440	LT1306INOX	501	LTC25NSP43AA000	135	LTN70PFIU3AA000	151
LR1100INOX	440, 494	LT1306ZL	501	LTC25NSP44AA000	138	LTN70PFIU7AA000	148
LR1100ZL	494	LT5302	501	LTC40ASP41AA300	136	LTN70QFIU1AA000	150

Код	Стр.	Код	Стр.	Код	Стр.	Код	Стр.
LTN70QFIU2AA000	149	PA614855F0	59	PAT23N	61	PTA06EVTP2AA000	186
LTN70QFIU3AA000	151	PA614855F2	58	PAT29N	61	PTA06EVTP3AA000	186
LTN70QFIU7AA000	148	PADM16	63	PAT36N	61	PTA06EVTP4AA000	186
LTN70ZFIU4AA000	152	PADM20	63	PAY171212N	61	PTA06GDHE1AA000	172
LTN70ZFIU6AA000	153	PADM25	63	PAY231717N	61	PTA06GDHT1AA000	180
LTN70ZMC01AA000	147	PADM32	63	PAY292323N	61	PTA06GDHT2AA000	180
LTN70ZMC02AA000	147	PADM40	63	PAY362929N	61	PTA06GDVE1AA000	173
LTN70ZMC03AA000	147	PADM50	63	PAY483636N	61	PTA06GDVE2AA000	173
LTN70ZMC04AA000	147	PADM63	63	PTA06EDHE1AA000	172	PTA06GDVT1AA000	181
LX1302	450	PAGM12N	62	PTA06EDHT1AA000	180	PTA06GDVT2AA000	181
LX1302HDZ	450	PAGM16N	62	PTA06EDHT2AA000	180	PTA06GFED1AA000	188
LX1302INOX	450	PAGM20N	62	PTA06EDVE1AA000	173	PTA06GFED2AA000	188
LX1303	450	PAGM25N	62	PTA06EDVE2AA000	173	PTA06GFLX1AA000	187
LX1303HDZ	450	PAGM32N	62	PTA06EDVT1AA000	181	PTA06GFVR1AA000	189
LX1303INOX	450	PAGM40N	62	PTA06EDVT2AA000	181	PTA06GFVR2AA000	189
LX1304	450	PAGM50N	62	PTA06EFED1AA000	188	PTA06GFVR3AA000	189
LX1304HDZ	450	PAGM63N	62	PTA06EFED2AA000	188	PTA06GFVR4AA000	189
LX1304INOX	450	PAL12M16N	61	PTA06EFLXJAA000	187	PTA06GHEL1AA000	170
LX1305	450	PAL17M20N	61	PTA06EFVR1AA000	189	PTA06GHEL2AA000	170
LX1305HDZ	450	PAL23M25N	61	PTA06EFVR2AA000	189	PTA06GHEL3AA000	170
LX1305INOX	450	PAL29M32N	61	PTA06EFVR3AA000	189	PTA06GHEL4AA000	170
LX1306	450	PAL36M40N	61	PTA06EFVR4AA000	189	PTA06GHET1AA000	178
LX1306HDZ	450	PAL48M50N	61	PTA06EHET1AA000	170	PTA06GHET2AA000	178
LX1306INOX	450	PAM07M12N	60	PTA06EHET2AA000	178	PTA06GHET3AA000	178
LX5302	450	PAM10M16N	60	PTA06EHET3AA000	178	PTA06GHET4AA000	178
LX5302HDZ	450	PAM12M16N	60	PTA06EHET4AA000	178	PTA06GHTE1AA000	175
LX5302INOX	450	PAM12M20N	60	PTA06EHET5AA000	178	PTA06GHTE2AA000	175
LX5303	450	PAM17M20N	60	PTA06EHET6AA000	178	PTA06GHTE5AA000	175
LX5303HDZ	450	PAM17M25N	60	PTA06EHET7AA000	178	PTA06GHTE6AA000	175
LX5303INOX	450	PAM23M25N	60	PTA06EHET8AA000	178	PTA06GHTP1AA000	185
LX5304	450	PAM23M32N	60	PTA06EHET9AA000	175	PTA06GHTP2AA000	185
LX5304HDZ	450	PAM29M32N	60	PTA06EHT2AA000	175	PTA06GHTP3AA000	185
LX5304INOX	450	PAM29M40N	60	PTA06EHT3AA000	175	PTA06GHTP4AA000	185
LX5305	450	PAM36M40N	60	PTA06EHT4AA000	175	PTA06GHVE1AA000	174
LX5305HDZ	450	PAM36M50N	60	PTA06EHT5AA000	185	PTA06GHVE2AA000	174
LX5305INOX	450	PAM48M50N	60	PTA06EHT6AA000	185	PTA06GHVE3AA000	174
LX5306	450	PAM48M63N	60	PTA06EHT7AA000	185	PTA06GHVE4AA000	174
LX5306HDZ	450	PAN10M16N	60	PTA06EHT8AA000	185	PTA06GHVT1AA000	182
LX5306INOX	450	PAN12M16N	60	PTA06EHT9AA000	185	PTA06GHVT2AA000	182
LX8302	450	PAN12M20N	60	PTA06EHVE1AA000	174	PTA06GHVT3AA000	182
LX8302HDZ	450	PAN17M20N	60	PTA06EHVE2AA000	174	PTA06GHVT4AA000	182
LX8302INOX	450	PAN23M25N	60	PTA06EHVE3AA000	174	PTA06GSEF1AA000	168
LX8303	450	PAN29M32N	60	PTA06EHVE4AA000	174	PTA06GSEF2AA000	168
LX8303HDZ	450	PAN36M40N	60	PTA06EHVT1AA000	182	PTA06GSP11AA000	169
LX8303INOX	450	PAN48M50N	60	PTA06EHVT2AA000	182	PTA06GSP12AA000	169
LX8304	450	PAPM12	63	PTA06EHVT3AA000	182	PTA06GSP13AA000	169
LX8304HDZ	450	PAPM16	63	PTA06EHVT4AA000	182	PTA06GSP14AA000	169
LX8304INOX	450	PAPM20	63	PTA06ESEF1AA000	168	PTA06GSP15AA000	169
LX8305	450	PAPM25	63	PTA06ESEF2AA000	168	PTA06GSP16AA000	169
LX8305HDZ	450	PAPM32	63	PTA06ESP11AA000	169	PTA06GSP21AA000	169
LX8305INOX	450	PAPM40	63	PTA06ESP12AA000	169	PTA06GSP22AA000	169
LX8306	450	PAPM50	63	PTA06ESP13AA000	169	PTA06GSP23AA000	169
LX8306HDZ	450	PAPM63	63	PTA06ESP14AA000	169	PTA06GSP24AA000	169
LX8306INOX	450	PAR07	63	PTA06ESP15AA000	169	PTA06GSP25AA000	169
PA600710F0	59	PAR10	63	PTA06ESP16AA000	169	PTA06GSPT1AA000	190
PA600710F2	58	PAR12	63	PTA06ESP21AA000	169	PTA06GSPT2AA000	190
PA601013F0	59	PAR17	63	PTA06ESP22AA000	169	PTA06GSPT3AA000	190
PA601013F2	58	PAR23	63	PTA06ESP23AA000	169	PTA06GSPTSAA000	190
PA601216F0	59	PAR29	63	PTA06ESP24AA000	169	PTA06GTPP1AA000	184
PA601216F2	58	PAR36	63	PTA06ESP25AA000	169	PTA06GTPP2AA000	184
PA601721F0	59	PAR48	63	PTA06ESPT1AA000	190	PTA06GTST1AA000	177
PA601721F2	58	PAS07N	62	PTA06ESPT2AA000	190	PTA06GTST2AA000	177
PA602329F0	59	PAS10N	62	PTA06ESPT3AA000	190	PTA06GVEL1AA000	171
PA602329F2	58	PAS12N	62	PTA06ESPT4AA000	190	PTA06GVEL3AA000	171
PA602935F0	59	PAS17N	62	PTA06ETPP1AA000	184	PTA06GVET1AA000	179
PA602935F2	58	PAS23N	62	PTA06ETPP2AA000	184	PTA06GVET2AA000	179
PA603643F0	59	PAS29N	62	PTA06ETST1AA000	177	PTA06GVET3AA000	179
PA603643F2	58	PAS36N	62	PTA06ETST2AA000	177	PTA06GVET4AA000	179
PA604855F0	59	PAS48N	62	PTA06EVEL1AA000	171	PTA06GVHT1AA000	183
PA604855F2	58	PASW07N	62	PTA06EVEL3AA000	171	PTA06GVHT2AA000	183
PA611216F0	59	PASW10N	62	PTA06EVET1AA000	179	PTA06GVHT3AA000	183
PA611216F2	58	PASW12N	62	PTA06EVET2AA000	179	PTA06GVHT4AA000	183
PA611721F0	59	PASW17N	62	PTA06EVET3AA000	179	PTA06GVHT5AA000	176
PA611721F2	58	PASW23N	62	PTA06EVET4AA000	179	PTA06GVTE1AA000	176
PA612329F0	59	PASW29N	62	PTA06EVHT1AA000	183	PTA06GVTE2AA000	176
PA612329F2	58	PASW36N	62	PTA06EVHT2AA000	183	PTA06GVTP1AA000	186
PA612935F0	59	PASW48N	62	PTA06EVHT3AA000	183	PTA06GVTP2AA000	186
PA612935F2	58	PAT10N	61	PTA06EVHT4AA000	183	PTA06GVTP3AA000	186
PA613643F0	59	PAT12N	61	PTA06EVHT5AA000	183	PTA06GVTP4AA000	186
PA613643F2	58	PAT17N	61	PTA06EVTE1AA000	176	PTA08EDHE1AA000	172
				PTA06EVTE5AA000	176	PTA08EDHT1AA000	180
				PTA06EVTP1AA000	186		





Код	Стр.	Код	Стр.	Код	Стр.	Код	Стр.
PTA13EHTE1AA000	175	PTA13GHTP2AA000	185	PTA16EHVE3AA000	174	PTA16GHVT4AA000	182
PTA13EHTE2AA000	175	PTA13GHTP3AA000	185	PTA16EHVE4AA000	174	PTA16GSEF1AA000	168
PTA13EHTE5AA000	175	PTA13GHTP4AA000	185	PTA16EHVT1AA000	182	PTA16GSEF2AA000	168
PTA13EHTE6AA000	175	PTA13GHVE1AA000	174	PTA16EHVT2AA000	182	PTA16GSP11AA000	169
PTA13EHTR1AA000	185	PTA13GHVE2AA000	174	PTA16EHVT3AA000	182	PTA16GSP12AA000	169
PTA13EHTR2AA000	185	PTA13GHVE3AA000	174	PTA16EHVT4AA000	182	PTA16GSP13AA000	169
PTA13EHTR3AA000	185	PTA13GHVE4AA000	174	PTA16ESEF1AA000	168	PTA16GSP14AA000	169
PTA13EHTR4AA000	185	PTA13GHVT1AA000	182	PTA16ESEF2AA000	168	PTA16GSP15AA000	169
PTA13EHVE1AA000	174	PTA13GHVT2AA000	182	PTA16ESP11AA000	169	PTA16GSP16AA000	169
PTA13EHVE2AA000	174	PTA13GHVT3AA000	182	PTA16ESP12AA000	169	PTA16GSP21AA000	169
PTA13EHVE3AA000	174	PTA13GHVT4AA000	182	PTA16ESP13AA000	169	PTA16GSP22AA000	169
PTA13EHVE4AA000	174	PTA13GSEF1AA000	168	PTA16ESP14AA000	169	PTA16GSP23AA000	169
PTA13EHVT1AA000	182	PTA13GSEF2AA000	168	PTA16ESP15AA000	169	PTA16GSP24AA000	169
PTA13EHVT2AA000	182	PTA13GSP11AA000	169	PTA16ESP16AA000	169	PTA16GSP25AA000	169
PTA13EHVT3AA000	182	PTA13GSP12AA000	169	PTA16ESP21AA000	169	PTA16GSPT1AA000	190
PTA13EHVT4AA000	182	PTA13GSP13AA000	169	PTA16ESP22AA000	169	PTA16GSPT2AA000	190
PTA13ESEF1AA000	168	PTA13GSP14AA000	169	PTA16ESP23AA000	169	PTA16GSPT3AA000	190
PTA13ESEF2AA000	168	PTA13GSP15AA000	169	PTA16ESP24AA000	169	PTA16GSPTSAA000	190
PTA13ESP11AA000	169	PTA13GSP16AA000	169	PTA16ESP25AA000	169	PTA16GTPP1AA000	184
PTA13ESP12AA000	169	PTA13GSP21AA000	169	PTA16ESPT1AA000	190	PTA16GTPP2AA000	184
PTA13ESP13AA000	169	PTA13GSP22AA000	169	PTA16ESPT2AA000	190	PTA16GTST1AA000	177
PTA13ESP14AA000	169	PTA13GSP23AA000	169	PTA16ESPT3AA000	190	PTA16GTST2AA000	177
PTA13ESP15AA000	169	PTA13GSP24AA000	169	PTA16ESPTSAA000	190	PTA16GVEL1AA000	171
PTA13ESP16AA000	169	PTA13GSP25AA000	169	PTA16ETPP1AA000	184	PTA16GVEL3AA000	171
PTA13ESP21AA000	169	PTA13GSPT1AA000	190	PTA16ETPP2AA000	184	PTA16GVET1AA000	179
PTA13ESP22AA000	169	PTA13GSPT2AA000	190	PTA16ETST1AA000	177	PTA16GVET2AA000	179
PTA13ESP23AA000	169	PTA13GSPT3AA000	190	PTA16ETST2AA000	177	PTA16GVET3AA000	179
PTA13ESP24AA000	169	PTA13GSPTSAA000	190	PTA16EVEL1AA000	171	PTA16GVET4AA000	179
PTA13ESP25AA000	169	PTA13GTPP1AA000	184	PTA16EVEL3AA000	171	PTA16GVHT1AA000	183
PTA13ESPT1AA000	190	PTA13GTPP2AA000	184	PTA16EVET1AA000	179	PTA16GVHT2AA000	183
PTA13ESPT2AA000	190	PTA13GTST1AA000	177	PTA16EVET2AA000	179	PTA16GVHT3AA000	183
PTA13ESPT3AA000	190	PTA13GTST2AA000	177	PTA16EVET3AA000	179	PTA16GVHT4AA000	183
PTA13ESPTSAA000	190	PTA13GVEL1AA000	171	PTA16EVET4AA000	179	PTA16GVTE1AA000	176
PTA13ETPP1AA000	184	PTA13GVEL3AA000	171	PTA16EVHT1AA000	183	PTA16GVTE5AA000	176
PTA13ETPP2AA000	184	PTA13GVET1AA000	179	PTA16EVHT2AA000	183	PTA16GVTP1AA000	186
PTA13ETST1AA000	177	PTA13GVET2AA000	179	PTA16EVHT3AA000	183	PTA16GVTP2AA000	186
PTA13ETST2AA000	177	PTA13GVET3AA000	179	PTA16EVHT4AA000	183	PTA16GVTP3AA000	186
PTA13EVEL1AA000	171	PTA13GVET4AA000	179	PTA16EVTE1AA000	176	PTA16GVTP4AA000	186
PTA13EVEL3AA000	171	PTA13GVHT1AA000	183	PTA16EVTE5AA000	176	PTA20EDHE1AA000	172
PTA13EVET1AA000	179	PTA13GVHT2AA000	183	PTA16EVTP1AA000	186	PTA20EDHT1AA000	180
PTA13EVET2AA000	179	PTA13GVHT3AA000	183	PTA16EVTP2AA000	186	PTA20EDHT2AA000	180
PTA13EVET3AA000	179	PTA13GVHT4AA000	183	PTA16EVTP3AA000	186	PTA20EDVE1AA000	173
PTA13EVET4AA000	179	PTA13GVTE1AA000	176	PTA16EVTP4AA000	186	PTA20EDVE2AA000	173
PTA13EVHT1AA000	183	PTA13GVTE5AA000	176	PTA16GDHE1AA000	172	PTA20EDVT1AA000	181
PTA13EVHT2AA000	183	PTA13GVTP1AA000	186	PTA16GDHT1AA000	180	PTA20EDVT2AA000	181
PTA13EVHT3AA000	183	PTA13GVTP2AA000	186	PTA16GDHT2AA000	180	PTA20EFED1AA000	188
PTA13EVHT4AA000	183	PTA13GVTP3AA000	186	PTA16GDHT3AA000	180	PTA20EFED2AA000	188
PTA13EVTE1AA000	176	PTA13GVTP4AA000	186	PTA16GDVE1AA000	173	PTA20EFED3AA000	188
PTA13EVTE5AA000	176	PTA16EDHE1AA000	172	PTA16GDVE2AA000	173	PTA20EFLXJAA000	187
PTA13EVTP1AA000	186	PTA16EDHT1AA000	180	PTA16GDVT1AA000	181	PTA20EFVR1AA000	189
PTA13EVTP2AA000	186	PTA16EDHT2AA000	180	PTA16GDVT2AA000	181	PTA20EFVR2AA000	189
PTA13EVTP3AA000	186	PTA16EDVE1AA000	173	PTA16GFED1AA000	188	PTA20EFVR3AA000	189
PTA13EVTP4AA000	186	PTA16EDVE2AA000	173	PTA16GFED2AA000	188	PTA20EFVR4AA000	189
PTA13GDHE1AA000	172	PTA16EDVT1AA000	181	PTA16GFED3AA000	188	PTA20EHFL1AA000	170
PTA13GDHT1AA000	180	PTA16EDVT2AA000	181	PTA16GFED4AA000	188	PTA20EHEL1AA000	170
PTA13GDHT2AA000	180	PTA16EFED1AA000	188	PTA16GFED5AA000	188	PTA20EHEL2AA000	170
PTA13GDVE1AA000	173	PTA16EFED2AA000	188	PTA16GFVJAA000	187	PTA20EHEL3AA000	170
PTA13GDVE2AA000	173	PTA16EFLXJAA000	187	PTA16GFVR1AA000	189	PTA20EHEL4AA000	170
PTA13GDVT1AA000	181	PTA16EFVR1AA000	189	PTA16GFVR2AA000	189	PTA20EHET1AA000	178
PTA13GDVT2AA000	181	PTA16EFVR2AA000	189	PTA16GFVR3AA000	189	PTA20EHET2AA000	178
PTA13GFED1AA000	188	PTA16EFVR3AA000	189	PTA16GH1AA000	170	PTA20EHET3AA000	178
PTA13GFED2AA000	188	PTA16EFVR4AA000	189	PTA16GH2AA000	170	PTA20EHET4AA000	178
PTA13GFLXJAA000	187	PTA16EHEL1AA000	170	PTA16GH3AA000	170	PTA20EHET5AA000	175
PTA13GFVR1AA000	189	PTA16EHEL2AA000	170	PTA16GH4AA000	170	PTA20EHET6AA000	175
PTA13GFVR2AA000	189	PTA16EHEL3AA000	170	PTA16GH5AA000	170	PTA20EHTP1AA000	185
PTA13GFVR3AA000	189	PTA16EHEL4AA000	170	PTA16GH6AA000	170	PTA20EHTP2AA000	185
PTA13GFVR4AA000	189	PTA16EHET1AA000	178	PTA16GH7AA000	170	PTA20EHTP3AA000	185
PTA13GH1AA000	170	PTA16EHET2AA000	178	PTA16GH8AA000	170	PTA20EHTP4AA000	185
PTA13GH2AA000	170	PTA16EHET3AA000	178	PTA16GH9AA000	170	PTA20EHVT1AA000	182
PTA13GH3AA000	170	PTA16EHET4AA000	178	PTA16GHT1AA000	185	PTA20EHVT2AA000	182
PTA13GH4AA000	170	PTA16EHTE1AA000	175	PTA16GHT2AA000	185	PTA20EHVT3AA000	182
PTA13GH5AA000	178	PTA16EHTE2AA000	175	PTA16GHT3AA000	185	PTA20EHVT4AA000	182
PTA13GH6AA000	178	PTA16EHTE3AA000	175	PTA16GHT4AA000	185	PTA20ESEF1AA000	168
PTA13GH7AA000	178	PTA16EHTE4AA000	175	PTA16GHT5AA000	185	PTA20ESEF2AA000	168
PTA13GH8AA000	178	PTA16EHTE5AA000	175	PTA16GHT6AA000	185	PTA20ESP11AA000	169
PTA13GH9AA000	178	PTA16EHTE6AA000	175	PTA16GHT7AA000	185	PTA20ESP12AA000	169
PTA13GHTE1AA000	175	PTA16EHTE7AA000	175	PTA16GHT8AA000	185		
PTA13GHTE2AA000	175	PTA16EHTE8AA000	175	PTA16GHT9AA000	185		
PTA13GHTE3AA000	175	PTA16EHTE9AA000	175	PTA16GHVE1AA000	174		
PTA13GHTE4AA000	175	PTA16EHTE10AA000	175	PTA16GHVE2AA000	174		
PTA13GHTE5AA000	175	PTA16EHTE11AA000	175	PTA16GHVE3AA000	174		
PTA13GHTE6AA000	175	PTA16EHTE12AA000	175	PTA16GHVT1AA000	182		
PTA13GHTE7AA000	175	PTA16EHTE13AA000	175	PTA16GHVT2AA000	182		
PTA13GHTE8AA000	175	PTA16EHTE14AA000	175	PTA16GHVT3AA000	182		
PTA13GHTE9AA000	175	PTA16EHTE15AA000	175	PTA16GHVT4AA000	182		
PTA13GHTE10AA000	175	PTA16EHTE16AA000	175				
PTA13GHTE11AA000	175	PTA16EHTE17AA000	175				
PTA13GHTE12AA000	175	PTA16EHTE18AA000	175				
PTA13GHTE13AA000	175	PTA16EHTE19AA000	175				
PTA13GHTE14AA000	175	PTA16EHTE20AA000	175				
PTA13GHTE15AA000	175						
PTA13GHTE16AA000	175						
PTA13GHTE17AA000	175						
PTA13GHTE18AA000	175						
PTA13GHTE19AA000	175						
PTA13GHTE20AA000	175						





Код	Стр.	Код	Стр.	Код	Стр.	Код	Стр.
PTA50GFED1AA000	188	PTC08EFVR3AA000	216	PTC08GHET2AA000	205	PTC08IHTP1AA000	212
PTA50GFED2AA000	188	PTC08EFVR4AA000	216	PTC08GHET3AA000	205	PTC08IHTP2AA000	212
PTA50GFLX3AA000	187	PTC08EHEL1AA000	197	PTC08GHET4AA000	205	PTC08IHTP3AA000	212
PTA50GFVR1AA000	189	PTC08EHEL2AA000	197	PTC08GHTE1AA000	202	PTC08IHTP4AA000	212
PTA50GFVR2AA000	189	PTC08EHEL3AA000	197	PTC08GHTE2AA000	202	PTC08IHVE1AA000	201
PTA50GFVR3AA000	189	PTC08EHEL4AA000	197	PTC08GHTP1AA000	212	PTC08IHVE2AA000	201
PTA50GFVR4AA000	189	PTC08EHET1AA000	205	PTC08GHTP2AA000	212	PTC08IHVE3AA000	201
PTA50GHEL1AA000	170	PTC08EHET2AA000	205	PTC08GHTP3AA000	212	PTC08IHVE4AA000	201
PTA50GHEL2AA000	170	PTC08EHET3AA000	205	PTC08GHV1AA000	201	PTC08IHVT1AA000	209
PTA50GHEL3AA000	170	PTC08EHET4AA000	205	PTC08GHVE1AA000	201	PTC08IHVT2AA000	209
PTA50GHEL4AA000	170	PTC08EHTE1AA000	202	PTC08GHVE2AA000	201	PTC08IHVT3AA000	209
PTA50GHET1AA000	178	PTC08EHTE2AA000	202	PTC08GHVE3AA000	201	PTC08IHVT4AA000	209
PTA50GHET2AA000	178	PTC08EHTP1AA000	212	PTC08GHVE4AA000	201	PTC08IS1AA000	196
PTA50GHET3AA000	178	PTC08EHTP2AA000	212	PTC08GSEF1AA000	195	PTC08IS12AA000	196
PTA50GHET4AA000	178	PTC08EHTP3AA000	212	PTC08GSEF2AA000	195	PTC08IS13AA000	196
PTA50GHTE1AA000	175	PTC08EHTP4AA000	212	PTC08GSIF1AA000	195	PTC08IS14AA000	196
PTA50GHTE2AA000	175	PTC08EHVE1AA000	201	PTC08GSIF2AA000	195	PTC08IS15AA000	196
PTA50GHTE5AA000	175	PTC08EHVE2AA000	201	PTC08GSIF3AA000	195	PTC08IS16AA000	196
PTA50GHTE6AA000	175	PTC08EHVE3AA000	201	PTC08GSIF4AA000	195	PTC08IS17AA000	196
PTA50GHTP1AA000	185	PTC08EHVE4AA000	201	PTC08GSP11AA000	196	PTC08IS18AA000	196
PTA50GHTP2AA000	185	PTC08EHVT1AA000	209	PTC08GSP12AA000	196	PTC08IS19AA000	196
PTA50GHTP3AA000	185	PTC08EHVT2AA000	209	PTC08GSP13AA000	196	PTC08IS20AA000	196
PTA50GHTP4AA000	185	PTC08EHVT3AA000	209	PTC08GSP14AA000	196	PTC08IS21AA000	196
PTA50GHVE1AA000	174	PTC08EHVT4AA000	209	PTC08GSP15AA000	196	PTC08IS22AA000	196
PTA50GHVE2AA000	174	PTC08ESEF1AA000	195	PTC08GSP16AA000	196	PTC08IS23AA000	196
PTA50GHVE3AA000	174	PTC08ESEF2AA000	195	PTC08GSP17AA000	196	PTC08IS24AA000	196
PTA50GHVE4AA000	174	PTC08ESP11AA000	196	PTC08GSP18AA000	196	PTC08IS25AA000	196
PTA50GHVT1AA000	182	PTC08ESP12AA000	196	PTC08GSP19AA000	196	PTC08IS26AA000	196
PTA50GHVT2AA000	182	PTC08ESP13AA000	196	PTC08GSP20AA000	196	PTC08IS27AA000	196
PTA50GHVT3AA000	182	PTC08ESP14AA000	196	PTC08GSP21AA000	196	PTC08IS28AA000	196
PTA50GHVT4AA000	182	PTC08ESP15AA000	196	PTC08GSP22AA000	196	PTC08IS29AA000	196
PTA50GSEF1AA000	168	PTC08ESP16AA000	196	PTC08GSP23AA000	196	PTC08IS30AA000	196
PTA50GSEF2AA000	168	PTC08ESP17AA000	196	PTC08GSP24AA000	196	PTC08IS31AA000	196
PTA50GSP11AA000	169	PTC08ESP18AA000	196	PTC08GSP25AA000	196	PTC08IS32AA000	196
PTA50GSP12AA000	169	PTC08ESP19AA000	196	PTC08GSP26AA000	196	PTC08IS33AA000	196
PTA50GSP13AA000	169	PTC08ESP20AA000	196	PTC08GSP27AA000	196	PTC08IS34AA000	196
PTA50GSP14AA000	169	PTC08ESP21AA000	196	PTC08GSP28AA000	196	PTC08IS35AA000	196
PTA50GSP15AA000	169	PTC08ESP22AA000	196	PTC08GSP29AA000	196	PTC08IS36AA000	196
PTA50GSP16AA000	169	PTC08ESP23AA000	196	PTC08GSP30AA000	196	PTC08IS37AA000	196
PTA50GSP17AA000	169	PTC08ESP24AA000	196	PTC08GSP31AA000	196	PTC08IS38AA000	196
PTA50GSP18AA000	169	PTC08ESP25AA000	196	PTC08GSP32AA000	196	PTC08IS39AA000	196
PTA50GSP19AA000	169	PTC08ESP26AA000	196	PTC08GSP33AA000	196	PTC08IS40AA000	196
PTA50GSP20AA000	169	PTC08ESP27AA000	196	PTC08GSP34AA000	196	PTC08IS41AA000	196
PTA50GSP21AA000	169	PTC08ESP28AA000	196	PTC08GSP35AA000	196	PTC08IS42AA000	196
PTA50GSP22AA000	169	PTC08ESP29AA000	196	PTC08GSP36AA000	196	PTC08IS43AA000	196
PTA50GSP23AA000	169	PTC08ESP30AA000	196	PTC08GSP37AA000	196	PTC08IS44AA000	196
PTA50GSP24AA000	169	PTC08ESP31AA000	196	PTC08GSP38AA000	196	PTC08IS45AA000	196
PTA50GSP25AA000	169	PTC08ESP32AA000	196	PTC08GSP39AA000	196	PTC08IS46AA000	196
PTA50GSP26AA000	190	PTC08ESP33AA000	196	PTC08GSP40AA000	196	PTC08IS47AA000	196
PTA50GSP27AA000	190	PTC08ESP34AA000	196	PTC08GSP41AA000	196	PTC08IS48AA000	196
PTA50GSP28AA000	190	PTC08ESP35AA000	196	PTC08GSP42AA000	196	PTC08IS49AA000	196
PTA50GSP29AA000	190	PTC08ESP36AA000	196	PTC08GSP43AA000	196	PTC08IS50AA000	196
PTA50GSP30AA000	190	PTC08ESP37AA000	196	PTC08GSP44AA000	196	PTC08IS51AA000	196
PTA50GSP31AA000	184	PTC08ESP38AA000	196	PTC08GSP45AA000	196	PTC08IS52AA000	196
PTA50GSP32AA000	184	PTC08ESP39AA000	196	PTC08GSP46AA000	196	PTC08IS53AA000	196
PTA50GSP33AA000	177	PTC08ESP40AA000	196	PTC08GSP47AA000	196	PTC08IS54AA000	196
PTA50GSP34AA000	177	PTC08ESP41AA000	196	PTC08GSP48AA000	196	PTC08IS55AA000	196
PTA50GSP35AA000	171	PTC08ESP42AA000	196	PTC08GSP49AA000	196	PTC08IS56AA000	196
PTA50GVEL1AA000	171	PTC08ESP43AA000	196	PTC08GSP50AA000	196	PTC08IS57AA000	196
PTA50GVEL2AA000	171	PTC08ESP44AA000	196	PTC08GSP51AA000	196	PTC08IS58AA000	196
PTA50GVEL3AA000	171	PTC08ESP45AA000	196	PTC08GSP52AA000	196	PTC08IS59AA000	196
PTA50GVET1AA000	179	PTC08ESP46AA000	196	PTC08GSP53AA000	196	PTC08IS60AA000	196
PTA50GVET2AA000	179	PTC08ESP47AA000	196	PTC08GSP54AA000	196	PTC08IS61AA000	196
PTA50GVET3AA000	179	PTC08ESP48AA000	196	PTC08GSP55AA000	196	PTC08IS62AA000	196
PTA50GVET4AA000	179	PTC08ESP49AA000	196	PTC08GSP56AA000	196	PTC08IS63AA000	196
PTA50GVHT1AA000	183	PTC08ESP50AA000	196	PTC08GSP57AA000	196	PTC08IS64AA000	196
PTA50GVHT2AA000	183	PTC08ESP51AA000	196	PTC08GSP58AA000	196	PTC08IS65AA000	196
PTA50GVHT3AA000	183	PTC08ESP52AA000	196	PTC08GSP59AA000	196	PTC08IS66AA000	196
PTA50GVHT4AA000	183	PTC08ESP53AA000	196	PTC08GSP60AA000	196	PTC08IS67AA000	196
PTA50GVTE1AA000	176	PTC08ESP54AA000	196	PTC08GSP61AA000	196	PTC08IS68AA000	196
PTA50GVTE5AA000	176	PTC08ESP55AA000	196	PTC08GSP62AA000	196	PTC08IS69AA000	196
PTA50GVTP1AA000	186	PTC08ESP56AA000	196	PTC08GSP63AA000	196	PTC08IS70AA000	196
PTA50GVTP2AA000	186	PTC08ESP57AA000	196	PTC08GSP64AA000	196	PTC08IS71AA000	196
PTA50GVTP3AA000	186	PTC08ESP58AA000	196	PTC08GSP65AA000	196	PTC08IS72AA000	196
PTA50GVTP4AA000	186	PTC08ESP59AA000	196	PTC08GSP66AA000	196	PTC08IS73AA000	196
PTC08EDHE1AA000	199	PTC08ESP60AA000	196	PTC08GSP67AA000	196	PTC08IS74AA000	196
PTC08EDHT1AA000	207	PTC08EFV1AA000	215	PTC08GSP68AA000	196	PTC08IS75AA000	196
PTC08EDHT2AA000	207	PTC08EFV2AA000	215	PTC08GSP69AA000	196	PTC08IS76AA000	196
PTC08EDVE1AA000	200	PTC08EFV3AA000	215	PTC08GSP70AA000	196	PTC08IS77AA000	196
PTC08EDVE2AA000	200	PTC08EFV4AA000	214	PTC08GSP71AA000	196	PTC08IS78AA000	196
PTC08EDVT1AA000	208	PTC08EFV5AA000	214	PTC08GSP72AA000	196	PTC08IS79AA000	196
PTC08EDVT2AA000	208	PTC08GFLXJAA000	214	PTC08GSP73AA000	196	PTC08IS80AA000	196
PTC08EFED1AA000	215	PTC08GFVR1AA000	216	PTC08GSP74AA000	196	PTC08IS81AA000	196
PTC08EFED2AA000	215	PTC08GFVR2AA000	216	PTC08GSP75AA000	196	PTC08IS82AA000	196
PTC08EFLXJAA000	214	PTC08GFVR3AA000	216	PTC08GSP76AA000	196	PTC08IS83AA000	196
PTC08EFVR1AA000	216	PTC08GFVR4AA000	216	PTC08GSP77AA000	196	PTC08IS84AA000	196
PTC08EFVR2AA000	216	PTC08GHEL1AA000	197	PTC08GSP78AA000	196	PTC08IS85AA000	196
PTC08GHET1AA000	205	PTC08GHEL2AA000	197	PTC08GSP79AA000	196	PTC08IS86AA000	196
		PTC08GHEL3AA000	197	PTC08GSP80AA000	196	PTC08IS87AA000	196
		PTC08GHEL4AA000	197	PTC08GSP81AA000	196	PTC08IS88AA000	196
		PTC08GHET2AA000	205	PTC08GSP82AA000	196	PTC08IS89AA000	196
		PTC08GHET3AA000	205	PTC08GSP83AA000	196	PTC08IS90AA000	196
		PTC08GHET4AA000	205	PTC08GSP84AA000	196	PTC08IS91AA000	196
		PTC08GHTE1AA000	202	PTC08GSP85AA000	196	PTC08IS92AA000	196
		PTC08GHTE2AA000	202	PTC08GSP86AA000	196	PTC08IS93AA000	196
		PTC08GHTP1AA000	212	PTC08GSP87AA000	196	PTC08IS94AA000	196
		PTC08GHTP2AA000	212	PTC08GSP88AA000	196	PTC08IS95AA000	196
		PTC08GHTP3AA000	212	PTC08GSP89AA000	196	PTC08IS96AA000	196
		PTC08GHV1AA000	201	PTC08GSP90AA000	196	PTC08IS97AA000	196
		PTC08GHVE1AA000	201	PTC08GSP91AA000	196	PTC08IS98AA000	196
		PTC08GHVE2AA000	201	PTC08GSP92AA000	196	PTC08IS99AA000	196
		PTC08GHVE3AA000	201	PTC08GSP93AA000	196	PTC08IS100AA000	196
		PTC08GHVE4AA000	201	PTC08GSP94AA000	196		
		PTC08GSEF1AA000	195	PTC08GSP95AA000	196		
		PTC08GSEF2AA000	195	PTC08GSP96AA000	196		
		PTC08GSIF1AA000	195	PTC08GSP97AA000	196		
		PTC08GSIF2AA000	195	PTC08GSP98AA000	196		
		PTC08GSP11AA000	196	PTC08GSP99AA000	196		
		PTC08GSP12AA000	196	PTC08GSP100AA000	196		
		PTC08GSP13AA000	196				
		PTC08GSP14AA000	196				
		PTC08GSP15AA000	196				
		PTC08GSP16AA000	196				
		PTC08GSP17AA000	196				
		PTC08GSP18AA000	196				
		PTC08GSP19AA000	196				
		PTC08GSP20AA000	196				
		PTC08GSP21AA000	196				
		PTC08GSP22AA000	196				
		PTC08GSP23AA000	196				
		PTC08GSP24AA000	196				
		PTC08GSP25AA000	196				
		PTC08GSP26AA000	196				
		PTC08GSP27AA000	196				
		PTC08GSP28AA000	196				
		PTC08GSP29AA000	196				
		PTC08GSP30AA000	196				
		PTC08GSP31AA000	196				
		PTC08GSP32AA000	196				
		PTC08GSP33AA000	196				
		PTC08GSP34AA000	196				
		PTC08GSP35AA000	196				
		PTC08GSP36AA000	196				
		PTC08GSP37AA000	196				
		PTC08GSP38AA000	196				
		PTC08GSP39AA000	196				
		PTC08GSP40AA000	196				
		PTC08GSP41AA000	196</				

Код	Стр.	Код	Стр.	Код	Стр.	Код	Стр.
PTC10EHVT2AA000	209	PTC10GSP11AA000	196	PTC10ISP24AA000	196	PTC13ETPP2AA000	211
PTC10EHVT3AA000	209	PTC10GSP12AA000	196	PTC10ISP25AA000	196	PTC13ETST1AA000	204
PTC10EHVT4AA000	209	PTC10GSP13AA000	196	PTC10ISPT1AA000	217	PTC13ETST2AA000	204
PTC10ESEF1AA000	195	PTC10GSP14AA000	196	PTC10ISPT2AA000	217	PTC13EVEL1AA000	198
PTC10ESEF2AA000	195	PTC10GSP15AA000	196	PTC10ISPT3AA000	217	PTC13EVEL3AA000	198
PTC10ESP11AA000	196	PTC10GSP16AA000	196	PTC10ISPTSA000	217	PTC13EVET1AA000	206
PTC10ESP12AA000	196	PTC10GSP21AA000	196	PTC10ITPP1AA000	211	PTC13EVET2AA000	206
PTC10ESP13AA000	196	PTC10GSP22AA000	196	PTC10ITPP2AA000	211	PTC13EVET3AA000	206
PTC10ESP14AA000	196	PTC10GSP23AA000	196	PTC10ITST1AA000	204	PTC13EVET4AA000	206
PTC10ESP15AA000	196	PTC10GSP24AA000	196	PTC10ITST2AA000	204	PTC13EVHT1AA000	210
PTC10ESP16AA000	196	PTC10GSP25AA000	196	PTC10IVEL1AA000	198	PTC13EVHT2AA000	210
PTC10ESP21AA000	196	PTC10GSPT1AA000	217	PTC10IVEL3AA000	198	PTC13EVHT3AA000	210
PTC10ESP22AA000	196	PTC10GSPT2AA000	217	PTC10IVET1AA000	206	PTC13EVHT4AA000	210
PTC10ESP23AA000	196	PTC10GSPT3AA000	217	PTC10IVET2AA000	206	PTC13EVTE1AA000	203
PTC10ESP24AA000	196	PTC10GSPTSA000	217	PTC10IVET3AA000	206	PTC13EVTE5AA000	203
PTC10ESP25AA000	196	PTC10GTPP1AA000	211	PTC10IVET4AA000	206	PTC13EVTP1AA000	213
PTC10ESPT1AA000	217	PTC10GTPP2AA000	211	PTC10IVHT1AA000	210	PTC13EVTP2AA000	213
PTC10ESPT2AA000	217	PTC10GTST1AA000	204	PTC10IVHT2AA000	210	PTC13EVTP3AA000	213
PTC10ESPT3AA000	217	PTC10GTST2AA000	204	PTC10IVHT3AA000	210	PTC13EVTP4AA000	213
PTC10ESPTSA000	217	PTC10GVEL1AA000	198	PTC10IVHT4AA000	210	PTC13GDHE1AA000	199
PTC10ETPP1AA000	211	PTC10GVEL3AA000	198	PTC10IVTE1AA000	203	PTC13GDHT1AA000	207
PTC10ETPP2AA000	211	PTC10GVET1AA000	206	PTC10IVTE5AA000	203	PTC13GDHT2AA000	207
PTC10ETST1AA000	204	PTC10GVET2AA000	206	PTC10IVTP1AA000	213	PTC13GDVE1AA000	200
PTC10ETST2AA000	204	PTC10GVET3AA000	206	PTC10IVTP2AA000	213	PTC13GDVE2AA000	200
PTC10EVEL1AA000	198	PTC10GVET4AA000	206	PTC10IVTP3AA000	213	PTC13GDVT1AA000	208
PTC10EVEL3AA000	198	PTC10GVHT1AA000	210	PTC10IVTP4AA000	213	PTC13GDVT2AA000	208
PTC10EVET1AA000	206	PTC10GVHT2AA000	210	PTC13EDHE1AA000	199	PTC13GFED1AA000	215
PTC10EVET2AA000	206	PTC10GVHT3AA000	210	PTC13EDHT1AA000	207	PTC13GFED2AA000	215
PTC10EVET3AA000	206	PTC10GVHT4AA000	210	PTC13EDHT2AA000	207	PTC13GFLX1AA000	214
PTC10EVET4AA000	206	PTC10GVTE1AA000	203	PTC13EDVE1AA000	200	PTC13GFVR1AA000	216
PTC10EVHT1AA000	210	PTC10GVTE5AA000	203	PTC13EDVE2AA000	200	PTC13GFVR2AA000	216
PTC10EVHT2AA000	210	PTC10GVTP1AA000	213	PTC13EDVT1AA000	208	PTC13GFVR3AA000	216
PTC10EVHT3AA000	210	PTC10GVTP2AA000	213	PTC13EDVT2AA000	208	PTC13GFVR4AA000	216
PTC10EVHT4AA000	210	PTC10GVTP3AA000	213	PTC13EFED1AA000	215	PTC13GHEL1AA000	197
PTC10EVTE1AA000	203	PTC10GVTP4AA000	213	PTC13EFED2AA000	215	PTC13GHEL2AA000	197
PTC10EVTE5AA000	203	PTC10IDHE1AA000	199	PTC13EFLXJAA000	214	PTC13GHEL3AA000	197
PTC10EVTP1AA000	213	PTC10IDHT1AA000	207	PTC13EFVR1AA000	216	PTC13GHEL4AA000	197
PTC10EVTP2AA000	213	PTC10IDHT2AA000	207	PTC13EFVR2AA000	216	PTC13GHET1AA000	205
PTC10EVTP3AA000	213	PTC10IDVE1AA000	200	PTC13EFVR3AA000	216	PTC13GHET2AA000	205
PTC10EVTP4AA000	213	PTC10IDVE2AA000	200	PTC13EFVR4AA000	216	PTC13GHET3AA000	205
PTC10GDHE1AA000	199	PTC10IDVT1AA000	208	PTC13EHET1AA000	197	PTC13GHET4AA000	205
PTC10GDHT1AA000	207	PTC10IDVT2AA000	208	PTC13EHET2AA000	197	PTC13GHTE1AA000	202
PTC10GDHT2AA000	207	PTC10IFED1AA000	215	PTC13EHET3AA000	197	PTC13GHTE2AA000	202
PTC10GDVE1AA000	200	PTC10IFED2AA000	215	PTC13EHET4AA000	197	PTC13GHTP1AA000	212
PTC10GDVE2AA000	200	PTC10IFLXJAA000	214	PTC13EHET1AA000	205	PTC13GHTP2AA000	212
PTC10GDVT1AA000	208	PTC10IFVR1AA000	216	PTC13EHET2AA000	205	PTC13GHTP3AA000	212
PTC10GDVT2AA000	208	PTC10IFVR2AA000	216	PTC13EHET3AA000	205	PTC13GHTP4AA000	212
PTC10GFED1AA000	215	PTC10IFVR3AA000	216	PTC13EHET4AA000	205	PTC13GHVE1AA000	201
PTC10GFED2AA000	215	PTC10IFVR4AA000	216	PTC13EHTE1AA000	202	PTC13GHVE2AA000	201
PTC10GFLXJAA000	214	PTC10IHET1AA000	197	PTC13EHTE2AA000	202	PTC13GHVE3AA000	201
PTC10GFVR1AA000	216	PTC10IHET2AA000	197	PTC13EHTP1AA000	212	PTC13GHVE4AA000	201
PTC10GFVR2AA000	216	PTC10IHET3AA000	197	PTC13EHTP2AA000	212	PTC13GHVT1AA000	209
PTC10GFVR3AA000	216	PTC10IHET4AA000	197	PTC13EHTP3AA000	212	PTC13GHVT2AA000	209
PTC10GFVR4AA000	216	PTC10IHET1AA000	205	PTC13EHTP4AA000	212	PTC13GHVT3AA000	209
PTC10GHEL1AA000	197	PTC10IHET2AA000	205	PTC13EHVE1AA000	201	PTC13GHVT4AA000	209
PTC10GHEL2AA000	197	PTC10IHET3AA000	205	PTC13EHVE2AA000	201	PTC13GSEF1AA000	195
PTC10GHEL3AA000	197	PTC10IHET4AA000	205	PTC13EHVE3AA000	201	PTC13GSEF2AA000	195
PTC10GHEL4AA000	197	PTC10IHTE1AA000	202	PTC13EHVE4AA000	201	PTC13GSIF1AA000	195
PTC10GHET1AA000	205	PTC10IHTE2AA000	202	PTC13EHVT1AA000	209	PTC13GSIF2AA000	195
PTC10GHET2AA000	205	PTC10IHTR1AA000	212	PTC13EHVT2AA000	209	PTC13GSP11AA000	196
PTC10GHET3AA000	205	PTC10IHTR2AA000	212	PTC13EHVT3AA000	209	PTC13GSP12AA000	196
PTC10GHET4AA000	205	PTC10IHTR3AA000	212	PTC13EHVT4AA000	209	PTC13GSP13AA000	196
PTC10GHTE1AA000	202	PTC10IHTR4AA000	212	PTC13ESEF1AA000	195	PTC13GSP14AA000	196
PTC10GHTE2AA000	202	PTC10IHVE1AA000	201	PTC13ESEF2AA000	195	PTC13GSP15AA000	196
PTC10GHTP1AA000	212	PTC10IHVE2AA000	201	PTC13ESP11AA000	196	PTC13GSP16AA000	196
PTC10GHTP2AA000	212	PTC10IHVE3AA000	201	PTC13ESP12AA000	196	PTC13GSP21AA000	196
PTC10GHTP3AA000	212	PTC10IHVE4AA000	201	PTC13ESP13AA000	196	PTC13GSP22AA000	196
PTC10GHTP4AA000	212	PTC10IHVT1AA000	209	PTC13ESP14AA000	196	PTC13GSP23AA000	196
PTC10GHVE1AA000	201	PTC10IHVT2AA000	209	PTC13ESP15AA000	196	PTC13GSP24AA000	196
PTC10GHVE2AA000	201	PTC10IHVT3AA000	209	PTC13ESP16AA000	196	PTC13GSP25AA000	196
PTC10GHVE3AA000	201	PTC10IHVT4AA000	209	PTC13ESP21AA000	196	PTC13GSPT1AA000	217
PTC10GHVE4AA000	201	PTC10ISP11AA000	196	PTC13ESP22AA000	196	PTC13GSPT2AA000	217
PTC10GHVT1AA000	209	PTC10ISP12AA000	196	PTC13ESP23AA000	196	PTC13GSPT3AA000	217
PTC10GHVT2AA000	209	PTC10ISP13AA000	196	PTC13ESP24AA000	196	PTC13GSPTSA000	217
PTC10GHVT3AA000	209	PTC10ISP14AA000	196	PTC13ESP25AA000	196	PTC13GTPP1AA000	211
PTC10GHVT4AA000	209	PTC10ISP15AA000	196	PTC13ESPT1AA000	217	PTC13GTPP2AA000	211
PTC10GSEF1AA000	195	PTC10ISP16AA000	196	PTC13ESPT2AA000	217	PTC13GTST1AA000	204
PTC10GSEF2AA000	195	PTC10ISP21AA000	196	PTC13ESPT3AA000	217	PTC13GTST2AA000	204
PTC10GSIF1AA000	195	PTC10ISP22AA000	196	PTC13ESPTSA000	217	PTC13GVEL1AA000	198
PTC10GSIF2AA000	195	PTC10ISP23AA000	196	PTC13ETPP1AA000	211	PTC13GVEL3AA000	198

Код	Стр.	Код	Стр.	Код	Стр.	Код	Стр.
PTC13GVET1AA000	206	PTC13IVTE5AA000	203	PTC16GDHT2AA000	207	PTC16IFED1AA000	215
PTC13GVET2AA000	206	PTC13IVTP1AA000	213	PTC16GDVE1AA000	200	PTC16IFED2AA000	215
PTC13GVET3AA000	206	PTC13IVTP2AA000	213	PTC16GDVE2AA000	200	PTC16IFLXJAA000	214
PTC13GVET4AA000	206	PTC13IVTP3AA000	213	PTC16GDVT1AA000	208	PTC16IFVR1AA000	216
PTC13GVHT1AA000	210	PTC13IVTP4AA000	213	PTC16GDVT2AA000	208	PTC16IFVR2AA000	216
PTC13GVHT2AA000	210	PTC16EDHE1AA000	199	PTC16GFED1AA000	215	PTC16IFVR3AA000	216
PTC13GVHT3AA000	210	PTC16EDHT1AA000	207	PTC16GFED2AA000	215	PTC16IFVR4AA000	216
PTC13GVHT4AA000	210	PTC16EDHT2AA000	207	PTC16GFLXJAA000	214	PTC16IHEL1AA000	197
PTC13GVTE1AA000	203	PTC16EDVE1AA000	200	PTC16GFVR1AA000	216	PTC16IHEL2AA000	197
PTC13GVTE5AA000	203	PTC16EDVE2AA000	200	PTC16GFVR2AA000	216	PTC16IHEL3AA000	197
PTC13GVTP1AA000	213	PTC16EDVT1AA000	208	PTC16GFVR3AA000	216	PTC16IHEL4AA000	197
PTC13GVTP2AA000	213	PTC16EDVT2AA000	208	PTC16GFVR4AA000	216	PTC16IHET1AA000	205
PTC13GVTP3AA000	213	PTC16EFED1AA000	215	PTC16GHEL1AA000	197	PTC16IHET2AA000	205
PTC13GVTP4AA000	213	PTC16EFED2AA000	215	PTC16GHEL2AA000	197	PTC16IHET3AA000	205
PTC13IDHE1AA000	199	PTC16EFLXJAA000	214	PTC16GHEL3AA000	197	PTC16IHET4AA000	205
PTC13IDHT1AA000	207	PTC16EFVR1AA000	216	PTC16GHEL4AA000	197	PTC16IHTE1AA000	202
PTC13IDHT2AA000	207	PTC16EFVR2AA000	216	PTC16GHEH1AA000	205	PTC16IHTE2AA000	202
PTC13IDVE1AA000	200	PTC16EFVR3AA000	216	PTC16GHEH2AA000	205	PTC16IHTP1AA000	212
PTC13IDVE2AA000	200	PTC16EFVR4AA000	216	PTC16GHEH3AA000	205	PTC16IHTP2AA000	212
PTC13IDVT1AA000	208	PTC16EHEL1AA000	197	PTC16GHEH4AA000	205	PTC16IHTP3AA000	212
PTC13IDVT2AA000	208	PTC16EHEL2AA000	197	PTC16GHEH5AA000	205	PTC16IHTP4AA000	212
PTC13IFED1AA000	215	PTC16EHEL3AA000	197	PTC16GHTE2AA000	202	PTC16IHVE1AA000	201
PTC13IFED2AA000	215	PTC16EHEL4AA000	197	PTC16GHTE3AA000	202	PTC16IHVE2AA000	201
PTC13IFLXJAA000	214	PTC16EHET1AA000	205	PTC16GHTE4AA000	202	PTC16IHVE3AA000	201
PTC13IFVR1AA000	216	PTC16EHET2AA000	205	PTC16GHTE5AA000	202	PTC16IHVE4AA000	201
PTC13IFVR2AA000	216	PTC16EHET3AA000	205	PTC16GHTE6AA000	202	PTC16IHVT1AA000	209
PTC13IFVR3AA000	216	PTC16EHET4AA000	205	PTC16GHTE7AA000	202	PTC16IHVT2AA000	209
PTC13IFVR4AA000	216	PTC16EHETE1AA000	202	PTC16GHTE8AA000	202	PTC16IHVT3AA000	209
PTC13IHEL1AA000	197	PTC16EHETE2AA000	202	PTC16GHTE9AA000	202	PTC16IHVT4AA000	209
PTC13IHEL2AA000	197	PTC16EHETP1AA000	212	PTC16GHTE10AA000	202	PTC16ISP11AA000	196
PTC13IHEL3AA000	197	PTC16EHETP2AA000	212	PTC16GHTE11AA000	202	PTC16ISP12AA000	196
PTC13IHEL4AA000	197	PTC16EHETP3AA000	212	PTC16GHTE12AA000	202	PTC16ISP13AA000	196
PTC13IHET1AA000	205	PTC16EHETP4AA000	212	PTC16GHTE13AA000	202	PTC16ISP14AA000	196
PTC13IHET2AA000	205	PTC16EHVE1AA000	201	PTC16GHTE14AA000	202	PTC16ISP15AA000	196
PTC13IHET3AA000	205	PTC16EHVE2AA000	201	PTC16GHTE15AA000	202	PTC16ISP16AA000	196
PTC13IHET4AA000	205	PTC16EHVE3AA000	201	PTC16GHTE16AA000	202	PTC16ISP17AA000	196
PTC13IHTE1AA000	202	PTC16EHVE4AA000	201	PTC16GHTE17AA000	202	PTC16ISP18AA000	196
PTC13IHTE2AA000	202	PTC16EHVT1AA000	209	PTC16GHTE18AA000	202	PTC16ISP19AA000	196
PTC13IHTE3AA000	202	PTC16EHVT2AA000	209	PTC16GHTE19AA000	202	PTC16ISP20AA000	196
PTC13IHTE4AA000	202	PTC16EHVT3AA000	209	PTC16GHTE20AA000	202	PTC16ISP21AA000	196
PTC13IHTP1AA000	212	PTC16EHVT4AA000	209	PTC16GHTE21AA000	202	PTC16ISP22AA000	196
PTC13IHTP2AA000	212	PTC16ESEF1AA000	195	PTC16GHTE22AA000	202	PTC16ISP23AA000	196
PTC13IHTP3AA000	212	PTC16ESEF2AA000	195	PTC16GHTE23AA000	202	PTC16ISP24AA000	196
PTC13IHTP4AA000	212	PTC16ESEF3AA000	195	PTC16GHTE24AA000	202	PTC16ISP25AA000	196
PTC13IHVE1AA000	201	PTC16ESEF4AA000	195	PTC16GHTE25AA000	202	PTC16ISPT1AA000	217
PTC13IHVE2AA000	201	PTC16ESP11AA000	196	PTC16GHTE26AA000	202	PTC16ISPT2AA000	217
PTC13IHVE3AA000	201	PTC16ESP12AA000	196	PTC16GHTE27AA000	202	PTC16ISPT3AA000	217
PTC13IHVE4AA000	201	PTC16ESP13AA000	196	PTC16GHTE28AA000	202	PTC16ISPT4AA000	217
PTC13IHVT1AA000	209	PTC16ESP14AA000	196	PTC16GHTE29AA000	202	PTC16ISPT5AA000	217
PTC13IHVT2AA000	209	PTC16ESP15AA000	196	PTC16GHTE30AA000	202	PTC16ISPT6AA000	217
PTC13IHVT3AA000	209	PTC16ESP16AA000	196	PTC16GHTE31AA000	202	PTC16ISPT7AA000	217
PTC13IHVT4AA000	209	PTC16ESP17AA000	196	PTC16GHTE32AA000	202	PTC16ISPT8AA000	217
PTC13ISP11AA000	196	PTC16ESP18AA000	196	PTC16GHTE33AA000	202	PTC16ISPT9AA000	217
PTC13ISP12AA000	196	PTC16ESP19AA000	196	PTC16GHTE34AA000	202	PTC16ISPT10AA000	217
PTC13ISP13AA000	196	PTC16ESP20AA000	196	PTC16GHTE35AA000	202	PTC16ITPP1AA000	211
PTC13ISP14AA000	196	PTC16ESP21AA000	196	PTC16GHTE36AA000	202	PTC16ITPP2AA000	211
PTC13ISP15AA000	196	PTC16ESP22AA000	196	PTC16GHTE37AA000	202	PTC16ITST1AA000	204
PTC13ISP16AA000	196	PTC16ESP23AA000	196	PTC16GHTE38AA000	202	PTC16ITST2AA000	204
PTC13ISP17AA000	196	PTC16ESP24AA000	196	PTC16GHTE39AA000	202	PTC16ITST3AA000	204
PTC13ISP18AA000	196	PTC16ESP25AA000	196	PTC16GHTE40AA000	202	PTC16IVEL1AA000	198
PTC13ISP19AA000	196	PTC16ESPT1AA000	217	PTC16GHTE41AA000	202	PTC16IVEL2AA000	198
PTC13ISP20AA000	196	PTC16ESPT2AA000	217	PTC16GHTE42AA000	202	PTC16IVEL3AA000	198
PTC13ISP21AA000	196	PTC16ESPT3AA000	217	PTC16GHTE43AA000	202	PTC16IVET1AA000	206
PTC13ISP22AA000	196	PTC16ESPT4AA000	217	PTC16GHTE44AA000	202	PTC16IVET2AA000	206
PTC13ISP23AA000	196	PTC16ETPP1AA000	211	PTC16GHTE45AA000	202	PTC16IVET3AA000	206
PTC13ISP24AA000	196	PTC16ETPP2AA000	211	PTC16GHTE46AA000	202	PTC16IVET4AA000	206
PTC13ISP25AA000	196	PTC16ETST1AA000	204	PTC16GHTE47AA000	202	PTC16IVHT1AA000	210
PTC13ISPT1AA000	217	PTC16ETST2AA000	204	PTC16GHTE48AA000	202	PTC16IVHT2AA000	210
PTC13ISPT2AA000	217	PTC16EVEL1AA000	198	PTC16GHTE49AA000	202	PTC16IVHT3AA000	210
PTC13ISPT3AA000	217	PTC16EVEL2AA000	198	PTC16GHTE50AA000	202	PTC16IVHT4AA000	210
PTC13ISPT4AA000	217	PTC16EVEL3AA000	198	PTC16GHTE51AA000	202	PTC16IVTE1AA000	203
PTC13ITPP1AA000	211	PTC16EVET1AA000	206	PTC16GHTE52AA000	202	PTC16IVTE5AA000	203
PTC13ITPP2AA000	211	PTC16EVET2AA000	206	PTC16GHTE53AA000	202	PTC16IVTP1AA000	213
PTC13ITST1AA000	204	PTC16EVET3AA000	206	PTC16GHTE54AA000	202	PTC16IVTP2AA000	213
PTC13ITST2AA000	204	PTC16EVET4AA000	206	PTC16GHTE55AA000	202	PTC16IVTP3AA000	213
PTC13IVEL1AA000	198	PTC16EVHT1AA000	210	PTC16GHTE56AA000	202	PTC16IVTP4AA000	213
PTC13IVEL2AA000	198	PTC16EVHT2AA000	210	PTC16GHTE57AA000	202	PTC20EDHE1AA000	199
PTC13IVEL3AA000	198	PTC16EVHT3AA000	210	PTC16GHTE58AA000	202	PTC20EDHT1AA000	207
PTC13IVET1AA000	206	PTC16EVHT4AA000	210	PTC16GHTE59AA000	202	PTC20EDHT2AA000	207
PTC13IVET2AA000	206	PTC16EVTE1AA000	203	PTC16GHTE60AA000	202	PTC20EDVE1AA000	200
PTC13IVET3AA000	206	PTC16EVTE5AA000	203	PTC16GHTE61AA000	202	PTC20EDVE2AA000	200
PTC13IVET4AA000	206	PTC16EVTP1AA000	213	PTC16GHTE62AA000	202	PTC20EDVT1AA000	208
PTC13IVHT1AA000	210	PTC16EVTP2AA000	213	PTC16GHTE63AA000	202	PTC20EDVT2AA000	208
PTC13IVHT2AA000	210	PTC16EVTP3AA000	213	PTC16GHTE64AA000	202	PTC20EFED1AA000	215
PTC13IVHT3AA000	210	PTC16EVTP4AA000	213	PTC16GHTE65AA000	202	PTC20EFED2AA000	215
PTC13IVHT4AA000	210	PTC16GDHE1AA000	199	PTC16GHTE66AA000	202	PTC20EFLXJAA000	214
PTC13IVTE1AA000	203	PTC16GDHT1AA000	207	PTC16GHTE67AA000	202	PTC20EFVR1AA000	216
				PTC16GHTE68AA000	202	PTC20EFVR2AA000	216
				PTC16GHTE69AA000	202	PTC20EFVR3AA000	216
				PTC16GHTE70AA000	202	PTC20EFVR4AA000	216
				PTC16GHTE71AA000	202	PTC20EHLE1AA000	197
				PTC16GHTE72AA000	202	PTC20EHLE2AA000	197
				PTC16GHTE73AA000	202		
				PTC16GHTE74AA000	202		
				PTC16GHTE75AA000	202		
				PTC16GHTE76AA000	202		
				PTC16GHTE77AA000	202		
				PTC16GHTE78AA000	202		
				PTC16GHTE79AA000	202		
				PTC16GHTE80AA000	202		

Код	Стр.	Код	Стр.	Код	Стр.	Код	Стр.
PTC20EH3AA000	197	PTC20GHTE2AA000	202	PTC20IHVE1AA000	201	PTC25ESEF2AA000	195
PTC20EH4AA000	197	PTC20GHTP1AA000	212	PTC20IHVE2AA000	201	PTC25ESP11AA000	196
PTC20EHET1AA000	205	PTC20GHTP2AA000	212	PTC20IHVE3AA000	201	PTC25ESP12AA000	196
PTC20EHET2AA000	205	PTC20GHTP3AA000	212	PTC20IHVE4AA000	201	PTC25ESP13AA000	196
PTC20EHET3AA000	205	PTC20GHTP4AA000	212	PTC20IHVT1AA000	209	PTC25ESP14AA000	196
PTC20EHET4AA000	205	PTC20GHVE1AA000	201	PTC20IHVT2AA000	209	PTC25ESP15AA000	196
PTC20EHTE1AA000	202	PTC20GHVE2AA000	201	PTC20IHVT3AA000	209	PTC25ESP16AA000	196
PTC20EHTE2AA000	202	PTC20GHVE3AA000	201	PTC20IHVT4AA000	209	PTC25ESP21AA000	196
PTC20EHTP1AA000	212	PTC20GHVE4AA000	201	PTC20ISP11AA000	196	PTC25ESP22AA000	196
PTC20EHTP2AA000	212	PTC20GHVT1AA000	209	PTC20ISP12AA000	196	PTC25ESP23AA000	196
PTC20EHTP3AA000	212	PTC20GHVT2AA000	209	PTC20ISP13AA000	196	PTC25ESP24AA000	196
PTC20EHTP4AA000	212	PTC20GHVT3AA000	209	PTC20ISP14AA000	196	PTC25ESP25AA000	196
PTC20EHVE1AA000	201	PTC20GHVT4AA000	209	PTC20ISP15AA000	196	PTC25ESPT1AA000	217
PTC20EHVE2AA000	201	PTC20GSEF1AA000	195	PTC20ISP16AA000	196	PTC25ESPT2AA000	217
PTC20EHVE3AA000	201	PTC20GSEF2AA000	195	PTC20ISP21AA000	196	PTC25ESPT3AA000	217
PTC20EHVE4AA000	201	PTC20GSIF1AA000	195	PTC20ISP22AA000	196	PTC25ESPTSA000	217
PTC20EHVT1AA000	209	PTC20GSIF2AA000	195	PTC20ISP23AA000	196	PTC25ETPP1AA000	211
PTC20EHVT2AA000	209	PTC20GSP11AA000	196	PTC20ISP24AA000	196	PTC25ETPP2AA000	211
PTC20EHVT3AA000	209	PTC20GSP12AA000	196	PTC20ISP25AA000	196	PTC25ETST1AA000	204
PTC20EHVT4AA000	209	PTC20GSP13AA000	196	PTC20ISPT1AA000	217	PTC25ETST2AA000	204
PTC20ESEF1AA000	195	PTC20GSP14AA000	196	PTC20ISPT2AA000	217	PTC25EVEL1AA000	198
PTC20ESEF2AA000	195	PTC20GSP15AA000	196	PTC20ISPT3AA000	217	PTC25EVEL3AA000	198
PTC20ESP11AA000	196	PTC20GSP16AA000	196	PTC20ISPTSA000	217	PTC25EVET1AA000	206
PTC20ESP12AA000	196	PTC20GSP21AA000	196	PTC20ITPP1AA000	211	PTC25EVET2AA000	206
PTC20ESP13AA000	196	PTC20GSP22AA000	196	PTC20ITPP2AA000	211	PTC25EVET3AA000	206
PTC20ESP14AA000	196	PTC20GSP23AA000	196	PTC20ITST1AA000	204	PTC25EVET4AA000	206
PTC20ESP15AA000	196	PTC20GSP24AA000	196	PTC20ITST2AA000	204	PTC25EVHT1AA000	210
PTC20ESP16AA000	196	PTC20GSP25AA000	196	PTC20IVEL1AA000	198	PTC25EVHT2AA000	210
PTC20ESP21AA000	196	PTC20GSPT1AA000	217	PTC20IVEL3AA000	198	PTC25EVHT3AA000	210
PTC20ESP22AA000	196	PTC20GSPT2AA000	217	PTC20IVET1AA000	206	PTC25EVHT4AA000	210
PTC20ESP23AA000	196	PTC20GSPT3AA000	217	PTC20IVET2AA000	206	PTC25EVTE1AA000	203
PTC20ESP24AA000	196	PTC20GSPTSA000	217	PTC20IVET3AA000	206	PTC25EVTE5AA000	203
PTC20ESP25AA000	196	PTC20GTPP1AA000	211	PTC20IVET4AA000	206	PTC25EVTP1AA000	213
PTC20ESPT1AA000	217	PTC20GTPP2AA000	211	PTC20IVHT1AA000	210	PTC25EVTP2AA000	213
PTC20ESPT2AA000	217	PTC20GTST1AA000	204	PTC20IVHT2AA000	210	PTC25EVTP3AA000	213
PTC20ESPT3AA000	217	PTC20GTST2AA000	204	PTC20IVHT3AA000	210	PTC25EVTP4AA000	213
PTC20ESPTSA000	217	PTC20GVEL1AA000	198	PTC20IVHT4AA000	210	PTC25GDHE1AA000	199
PTC20ETPP1AA000	211	PTC20GVEL3AA000	198	PTC20IVTE1AA000	203	PTC25GDHT1AA000	207
PTC20ETPP2AA000	211	PTC20GVET1AA000	206	PTC20IVTE5AA000	203	PTC25GDHT2AA000	207
PTC20ETST1AA000	204	PTC20GVET2AA000	206	PTC20IVTP1AA000	213	PTC25GDVE1AA000	200
PTC20ETST2AA000	204	PTC20GVET3AA000	206	PTC20IVTP2AA000	213	PTC25GDVE2AA000	200
PTC20EVEL1AA000	198	PTC20GVET4AA000	206	PTC20IVTP3AA000	213	PTC25GDVT1AA000	208
PTC20EVEL3AA000	198	PTC20GVHT1AA000	210	PTC20IVTP4AA000	213	PTC25GDVT2AA000	208
PTC20EVET1AA000	206	PTC20GVHT2AA000	210	PTC25EDHE1AA000	199	PTC25GFED1AA000	215
PTC20EVET2AA000	206	PTC20GVHT3AA000	210	PTC25EDHT1AA000	207	PTC25GFED2AA000	215
PTC20EVET3AA000	206	PTC20GVHT4AA000	210	PTC25EDHT2AA000	207	PTC25GFLXJAA000	214
PTC20EVET4AA000	206	PTC20GVTE1AA000	203	PTC25EDVE1AA000	200	PTC25GFVR1AA000	216
PTC20EVHT1AA000	210	PTC20GVTE5AA000	203	PTC25EDVE2AA000	200	PTC25GFVR2AA000	216
PTC20EVHT2AA000	210	PTC20GVTP1AA000	213	PTC25EDVT1AA000	208	PTC25GFVR3AA000	216
PTC20EVHT3AA000	210	PTC20GVTP2AA000	213	PTC25EDVT2AA000	208	PTC25GFVR4AA000	216
PTC20EVHT4AA000	210	PTC20GVTP3AA000	213	PTC25EFED1AA000	215	PTC25GHEL1AA000	197
PTC20EVTE1AA000	203	PTC20GVTP4AA000	213	PTC25EFED2AA000	215	PTC25GHEL2AA000	197
PTC20EVTE5AA000	203	PTC20IDHE1AA000	199	PTC25EFLXJAA000	214	PTC25GHEL3AA000	197
PTC20EVTP1AA000	213	PTC20IDHT1AA000	207	PTC25EFVR1AA000	216	PTC25GHEL4AA000	197
PTC20EVTP2AA000	213	PTC20IDHT2AA000	207	PTC25EFVR2AA000	216	PTC25GHET1AA000	205
PTC20EVTP3AA000	213	PTC20IDVE1AA000	200	PTC25EFVR3AA000	216	PTC25GHET2AA000	205
PTC20EVTP4AA000	213	PTC20IDVE2AA000	200	PTC25EFVR4AA000	216	PTC25GHET3AA000	205
PTC20GDHE1AA000	199	PTC20IDVT1AA000	208	PTC25EHET1AA000	197	PTC25GHET4AA000	205
PTC20GDHT1AA000	207	PTC20IDVT2AA000	208	PTC25EHET2AA000	197	PTC25GHTE1AA000	202
PTC20GDHT2AA000	207	PTC20IFED1AA000	215	PTC25EHET3AA000	197	PTC25GHTE2AA000	202
PTC20GDVE1AA000	200	PTC20IFED2AA000	215	PTC25EHET4AA000	197	PTC25GHTP1AA000	212
PTC20GDVE2AA000	200	PTC20IFLXJAA000	214	PTC25EHET5AA000	197	PTC25GHTP2AA000	212
PTC20GDVT1AA000	208	PTC20IFVR1AA000	216	PTC25EHET6AA000	197	PTC25GHTP3AA000	212
PTC20GDVT2AA000	208	PTC20IFVR2AA000	216	PTC25EHET7AA000	197	PTC25GHTP4AA000	212
PTC20GFED1AA000	215	PTC20IFVR3AA000	216	PTC25EHET8AA000	197	PTC25GHVE1AA000	201
PTC20GFED2AA000	215	PTC20IFVR4AA000	216	PTC25EHET9AA000	197	PTC25GHVE2AA000	201
PTC20GFLXJAA000	214	PTC20IHEL1AA000	197	PTC25EHET10AA000	197	PTC25GHVE3AA000	201
PTC20GFVR1AA000	216	PTC20IHEL2AA000	197	PTC25EHET11AA000	197	PTC25GHVE4AA000	201
PTC20GFVR2AA000	216	PTC20IHEL3AA000	197	PTC25EHET12AA000	197	PTC25GHVT1AA000	209
PTC20GFVR3AA000	216	PTC20IHEL4AA000	197	PTC25EHET13AA000	197	PTC25GHVT2AA000	209
PTC20GFVR4AA000	216	PTC20IHET1AA000	205	PTC25EHET14AA000	197	PTC25GHVT3AA000	209
PTC20GHEL1AA000	197	PTC20IHET2AA000	205	PTC25EHET15AA000	197	PTC25GHVT4AA000	209
PTC20GHEL2AA000	197	PTC20IHET3AA000	205	PTC25EHET16AA000	197	PTC25GSEF1AA000	195
PTC20GHEL3AA000	197	PTC20IHET4AA000	205	PTC25EHET17AA000	197	PTC25GSEF2AA000	195
PTC20GHEL4AA000	197	PTC20IHTE1AA000	202	PTC25EHET18AA000	197	PTC25GSIF1AA000	195
PTC20GHET1AA000	205	PTC20IHTE2AA000	202	PTC25EHET19AA000	197	PTC25GSIF2AA000	195
PTC20GHET2AA000	205	PTC20IHTP1AA000	212	PTC25EHET20AA000	197	PTC25GSP11AA000	196
PTC20GHET3AA000	205	PTC20IHTP2AA000	212	PTC25EHET21AA000	197	PTC25GSP12AA000	196
PTC20GHET4AA000	205	PTC20IHTP3AA000	212	PTC25EHET22AA000	197	PTC25GSP13AA000	196
PTC20GHTE1AA000	202	PTC20IHTP4AA000	212	PTC25EHET23AA000	197	PTC25GSP14AA000	196

Код	Стр.	Код	Стр.	Код	Стр.	Код	Стр.
PTC25GSP15AA000	196	PTC25ISPT3AA000	217	PTC32EVEL3AA000	198	PTC32GVHT1AA000	210
PTC25GSP16AA000	196	PTC25ISPTSAA000	217	PTC32EVET1AA000	206	PTC32GVHT2AA000	210
PTC25GSP21AA000	196	PTC25ITPP1AA000	211	PTC32EVET2AA000	206	PTC32GVHT3AA000	210
PTC25GSP22AA000	196	PTC25ITPP2AA000	211	PTC32EVET3AA000	206	PTC32GVHT4AA000	210
PTC25GSP23AA000	196	PTC25ITST1AA000	204	PTC32EVET4AA000	206	PTC32GVTE1AA000	203
PTC25GSP24AA000	196	PTC25ITST2AA000	204	PTC32EVHT1AA000	210	PTC32GVTE5AA000	203
PTC25GSP25AA000	196	PTC25IVEL1AA000	198	PTC32EVHT2AA000	210	PTC32GVTP1AA000	213
PTC25GSPT1AA000	217	PTC25IVEL3AA000	198	PTC32EVHT3AA000	210	PTC32GVTP2AA000	213
PTC25GSPT2AA000	217	PTC25IVET1AA000	206	PTC32EVHT4AA000	210	PTC32GVTP3AA000	213
PTC25GSPT3AA000	217	PTC25IVET2AA000	206	PTC32EVTE1AA000	203	PTC32GVTP4AA000	213
PTC25GSPTSAA000	217	PTC25IVET3AA000	206	PTC32EVTE5AA000	203	PTC32IDHE1AA000	199
PTC25GTTP1AA000	211	PTC25IVET4AA000	206	PTC32EVTP1AA000	213	PTC32IDHT1AA000	207
PTC25GTTP2AA000	211	PTC25IVHT1AA000	210	PTC32EVTP2AA000	213	PTC32IDHT2AA000	207
PTC25GTST1AA000	204	PTC25IVHT2AA000	210	PTC32EVTP3AA000	213	PTC32IDVE1AA000	200
PTC25GTST2AA000	204	PTC25IVHT3AA000	210	PTC32EVTP4AA000	213	PTC32IDVE2AA000	200
PTC25GVEL1AA000	198	PTC25IVHT4AA000	210	PTC32GDHE1AA000	199	PTC32IDVT1AA000	208
PTC25GVEL2AA000	198	PTC25IVTE1AA000	203	PTC32GDHT1AA000	207	PTC32IDVT2AA000	208
PTC25GVET1AA000	206	PTC25IVTE5AA000	203	PTC32GDHT2AA000	207	PTC32IFED1AA000	215
PTC25GVET2AA000	206	PTC25IVTP1AA000	213	PTC32GDVE1AA000	200	PTC32IFED2AA000	215
PTC25GVET3AA000	206	PTC25IVTP2AA000	213	PTC32GDVE2AA000	200	PTC32IFLXJAA000	214
PTC25GVET4AA000	206	PTC25IVTP3AA000	213	PTC32GDV1AA000	208	PTC32IFVR1AA000	216
PTC25GVHT1AA000	210	PTC25IVTP4AA000	213	PTC32GDVT2AA000	208	PTC32IFVR2AA000	216
PTC25GVHT2AA000	210	PTC32EDHE1AA000	199	PTC32GFED1AA000	215	PTC32IFVR3AA000	216
PTC25GVHT3AA000	210	PTC32EDHT1AA000	207	PTC32GFED2AA000	215	PTC32IFVR4AA000	216
PTC25GVHT4AA000	210	PTC32EDHT2AA000	207	PTC32GLXJAA000	214	PTC32IHEL1AA000	197
PTC25GVTE1AA000	203	PTC32EDVE1AA000	200	PTC32GFV1AA000	216	PTC32IHEL2AA000	197
PTC25GVTE5AA000	203	PTC32EDVE2AA000	200	PTC32GFV2AA000	216	PTC32IHEL3AA000	197
PTC25GVTP1AA000	213	PTC32EDVT1AA000	208	PTC32GFV3AA000	216	PTC32IHEL4AA000	197
PTC25GVTP2AA000	213	PTC32EDVT2AA000	208	PTC32GFVR4AA000	216	PTC32IHET1AA000	205
PTC25GVTP3AA000	213	PTC32EFED1AA000	215	PTC32GH1AA000	197	PTC32IHET2AA000	205
PTC25GVTP4AA000	213	PTC32EFED2AA000	215	PTC32GH2AA000	197	PTC32IHET3AA000	205
PTC25IDHE1AA000	199	PTC32EFLXJAA000	214	PTC32GH3AA000	197	PTC32IHET4AA000	205
PTC25IDHT1AA000	207	PTC32EFVR1AA000	216	PTC32GH4AA000	197	PTC32IHTE1AA000	202
PTC25IDHT2AA000	207	PTC32EFVR2AA000	216	PTC32GH5AA000	197	PTC32IHTE2AA000	202
PTC25IDVE1AA000	200	PTC32EFVR3AA000	216	PTC32GH6AA000	197	PTC32IHTP1AA000	212
PTC25IDVE2AA000	200	PTC32EFVR4AA000	216	PTC32GH7AA000	197	PTC32IHTP2AA000	212
PTC25IDVT1AA000	208	PTC32EHEL1AA000	197	PTC32GH8AA000	197	PTC32IHTP3AA000	212
PTC25IDVT2AA000	208	PTC32EHEL2AA000	197	PTC32GH9AA000	197	PTC32IHTP4AA000	212
PTC25IFED1AA000	215	PTC32EHEL3AA000	197	PTC32GHTE1AA000	202	PTC32IHVE1AA000	201
PTC25IFED2AA000	215	PTC32EHEL4AA000	197	PTC32GHTE2AA000	202	PTC32IHVE2AA000	201
PTC25IFLXJAA000	214	PTC32EHET1AA000	205	PTC32GHTE3AA000	202	PTC32IHVE3AA000	201
PTC25IFVR1AA000	216	PTC32EHET2AA000	205	PTC32GHTE4AA000	202	PTC32IHVE4AA000	201
PTC25IFVR2AA000	216	PTC32EHET3AA000	205	PTC32GHTE5AA000	202	PTC32IHVT1AA000	209
PTC25IFVR3AA000	216	PTC32EHET4AA000	205	PTC32GHTE6AA000	202	PTC32IHVT2AA000	209
PTC25IFVR4AA000	216	PTC32EHTE1AA000	202	PTC32GHTE7AA000	202	PTC32IHVT3AA000	209
PTC25IH1AA000	197	PTC32EHTE2AA000	202	PTC32GHTE8AA000	202	PTC32IHVT4AA000	209
PTC25IH2AA000	197	PTC32EHTP1AA000	212	PTC32GHTE9AA000	202	PTC32ISP11AA000	196
PTC25IH3AA000	197	PTC32EHTP2AA000	212	PTC32GHTE10AA000	202	PTC32ISP12AA000	196
PTC25IH4AA000	197	PTC32EHTP3AA000	212	PTC32GHTE11AA000	202	PTC32ISP13AA000	196
PTC25IHET1AA000	205	PTC32EHTP4AA000	212	PTC32GHTE12AA000	202	PTC32ISP14AA000	196
PTC25IHET2AA000	205	PTC32EHVE1AA000	201	PTC32GHTE13AA000	202	PTC32ISP15AA000	196
PTC25IHET3AA000	205	PTC32EHVE2AA000	201	PTC32GHTE14AA000	202	PTC32ISP16AA000	196
PTC25IHET4AA000	205	PTC32EHVE3AA000	201	PTC32GHTE15AA000	202	PTC32ISP17AA000	196
PTC25IHTE1AA000	202	PTC32EHVE4AA000	201	PTC32GHTE16AA000	202	PTC32ISP18AA000	196
PTC25IHTE2AA000	202	PTC32EHVT1AA000	209	PTC32GHTE17AA000	202	PTC32ISP19AA000	196
PTC25IHTE3AA000	202	PTC32EHVT2AA000	209	PTC32GHTE18AA000	202	PTC32ISP20AA000	196
PTC25IHTE4AA000	202	PTC32EHVT3AA000	209	PTC32GHTE19AA000	202	PTC32ISP21AA000	196
PTC25IHTP1AA000	212	PTC32EHVT4AA000	209	PTC32GHTE20AA000	202	PTC32ISP22AA000	196
PTC25IHTP2AA000	212	PTC32ESEF1AA000	195	PTC32GHTE21AA000	202	PTC32ISP23AA000	196
PTC25IHTP3AA000	212	PTC32ESEF2AA000	195	PTC32GHTE22AA000	202	PTC32ISP24AA000	196
PTC25IHTP4AA000	212	PTC32ESEP11AA000	196	PTC32GHTE23AA000	202	PTC32ISP25AA000	196
PTC25IHVE1AA000	201	PTC32ESEP12AA000	196	PTC32GHTE24AA000	202	PTC32ISPT1AA000	217
PTC25IHVE2AA000	201	PTC32ESEP13AA000	196	PTC32GHTE25AA000	202	PTC32ISPT2AA000	217
PTC25IHVE3AA000	201	PTC32ESEP14AA000	196	PTC32GHTE26AA000	202	PTC32ISPT3AA000	217
PTC25IHVE4AA000	201	PTC32ESEP15AA000	196	PTC32GHTE27AA000	202	PTC32ISPTSAA000	217
PTC25IHVT1AA000	209	PTC32ESEP16AA000	196	PTC32GHTE28AA000	202	PTC32ITPP1AA000	211
PTC25IHVT2AA000	209	PTC32ESEP17AA000	196	PTC32GHTE29AA000	202	PTC32ITPP2AA000	211
PTC25IHVT3AA000	209	PTC32ESEP18AA000	196	PTC32GHTE30AA000	202	PTC32ITST1AA000	204
PTC25IHVT4AA000	209	PTC32ESEP19AA000	196	PTC32GHTE31AA000	202	PTC32ITST2AA000	204
PTC25ISP11AA000	196	PTC32ESEP20AA000	196	PTC32GHTE32AA000	202	PTC32IVEL1AA000	198
PTC25ISP12AA000	196	PTC32ESEP21AA000	196	PTC32GHTE33AA000	202	PTC32IVEL2AA000	198
PTC25ISP13AA000	196	PTC32ESEP22AA000	196	PTC32GHTE34AA000	202	PTC32IVEL3AA000	198
PTC25ISP14AA000	196	PTC32ESEP23AA000	196	PTC32GHTE35AA000	202	PTC32IVET1AA000	206
PTC25ISP15AA000	196	PTC32ESEP24AA000	196	PTC32GHTE36AA000	202	PTC32IVET2AA000	206
PTC25ISP16AA000	196	PTC32ESEP25AA000	196	PTC32GHTE37AA000	202	PTC32IVET3AA000	206
PTC25ISP17AA000	196	PTC32ESPT1AA000	217	PTC32GHTE38AA000	202	PTC32IVET4AA000	206
PTC25ISP18AA000	196	PTC32ESPT2AA000	217	PTC32GHTE39AA000	202	PTC32IVHT1AA000	210
PTC25ISP19AA000	196	PTC32ESPT3AA000	217	PTC32GHTE40AA000	202	PTC32IVHT2AA000	210
PTC25ISP20AA000	196	PTC32ESPTSAA000	217	PTC32GHTE41AA000	202	PTC32IVHT3AA000	210
PTC25ISP21AA000	196	PTC32ETPP1AA000	211	PTC32GHTE42AA000	202	PTC32IVHT4AA000	210
PTC25ISP22AA000	196	PTC32ETPP2AA000	211	PTC32GHTE43AA000	202	PTC32IVTE1AA000	203
PTC25ISP23AA000	196	PTC32ETST1AA000	204	PTC32GHTE44AA000	202	PTC32IVTE5AA000	203
PTC25ISP24AA000	196	PTC32ETST2AA000	204	PTC32GHTE45AA000	202	PTC32IVTP1AA000	213
PTC25ISP25AA000	196	PTC32EVEL1AA000	198	PTC32GHTE46AA000	202	PTC32IVTP2AA000	213
PTC25ISPT1AA000	217			PTC32GHTE47AA000	202		
PTC25ISPT2AA000	217			PTC32GHTE48AA000	202		





Код	Стр.	Код	Стр.	Код	Стр.	Код	Стр.
PTC50GHTP4AA000	212	PTC50IHVT1AA000	209	PTC64ESP14AA000	196	PTC64GSP23AA000	196
PTC50GHVE1AA000	201	PTC50IHVT2AA000	209	PTC64ESP15AA000	196	PTC64GSP24AA000	196
PTC50GHVE2AA000	201	PTC50IHVT3AA000	209	PTC64ESP16AA000	196	PTC64GSP25AA000	196
PTC50GHVE3AA000	201	PTC50IHVT4AA000	209	PTC64ESP21AA000	196	PTC64GSPT1AA000	217
PTC50GHVE4AA000	201	PTC50ISP11AA000	196	PTC64ESP22AA000	196	PTC64GSPT2AA000	217
PTC50GHVT1AA000	209	PTC50ISP12AA000	196	PTC64ESP23AA000	196	PTC64GSPT3AA000	217
PTC50GHVT2AA000	209	PTC50ISP13AA000	196	PTC64ESP24AA000	196	PTC64GSPTSAA000	217
PTC50GHVT3AA000	209	PTC50ISP14AA000	196	PTC64ESP25AA000	196	PTC64GTPP1AA000	211
PTC50GHVT4AA000	209	PTC50ISP15AA000	196	PTC64ESPT1AA000	217	PTC64GTPP2AA000	211
PTC50GSEF1AA000	195	PTC50ISP16AA000	196	PTC64ESPT2AA000	217	PTC64GTST1AA000	204
PTC50GSEF2AA000	195	PTC50ISP21AA000	196	PTC64ESPT3AA000	217	PTC64GTST2AA000	204
PTC50GSIF1AA000	195	PTC50ISP22AA000	196	PTC64ESPT4AA000	217	PTC64GVEL1AA000	198
PTC50GSIF2AA000	195	PTC50ISP23AA000	196	PTC64ESPT5AA000	211	PTC64GVEL2AA000	198
PTC50GSP11AA000	196	PTC50ISP24AA000	196	PTC64ETPP1AA000	211	PTC64GVET1AA000	206
PTC50GSP12AA000	196	PTC50ISP25AA000	196	PTC64ETST1AA000	204	PTC64GVET2AA000	206
PTC50GSP13AA000	196	PTC50ISPT1AA000	217	PTC64ETST2AA000	204	PTC64GVET3AA000	206
PTC50GSP14AA000	196	PTC50ISPT2AA000	217	PTC64EVEL1AA000	198	PTC64GVET4AA000	206
PTC50GSP15AA000	196	PTC50ISPT3AA000	217	PTC64EVEL2AA000	198	PTC64GVHT1AA000	210
PTC50GSP16AA000	196	PTC50ISPT4AA000	217	PTC64EVET1AA000	206	PTC64GVHT2AA000	210
PTC50GSP21AA000	196	PTC50ISPTSAA000	217	PTC64EVET2AA000	206	PTC64GVHT3AA000	210
PTC50GSP22AA000	196	PTC50ITPP1AA000	211	PTC64EVET3AA000	206	PTC64GVHT4AA000	210
PTC50GSP23AA000	196	PTC50ITPP2AA000	211	PTC64EVET4AA000	206	PTC64GVTE1AA000	203
PTC50GSP24AA000	196	PTC50ITST1AA000	204	PTC64EVET5AA000	206	PTC64GVTE5AA000	203
PTC50GSP25AA000	196	PTC50ITST2AA000	204	PTC64EVHT1AA000	210	PTC64GVTP1AA000	213
PTC50GSPT1AA000	217	PTC50IVEL1AA000	198	PTC64EVHT2AA000	210	PTC64GVTP2AA000	213
PTC50GSPT2AA000	217	PTC50IVEL2AA000	198	PTC64EVHT3AA000	210	PTC64GVTP3AA000	213
PTC50GSPT3AA000	217	PTC50IVET1AA000	206	PTC64EVHT4AA000	210	PTC64GVTP4AA000	213
PTC50GSPT4AA000	217	PTC50IVET2AA000	206	PTC64EVTE1AA000	203	PTC64IDHE1AA000	199
PTC50GSPTSAA000	217	PTC50IVET3AA000	206	PTC64EVTE2AA000	203	PTC64IDHT1AA000	207
PTC50GTPP1AA000	211	PTC50IVET4AA000	206	PTC64EVTP1AA000	213	PTC64IDHT2AA000	207
PTC50GTPP2AA000	211	PTC50IVHT1AA000	210	PTC64EVTP2AA000	213	PTC64IDVE1AA000	200
PTC50GTST1AA000	204	PTC50IVHT2AA000	210	PTC64EVTP3AA000	213	PTC64IDVE2AA000	200
PTC50GTST2AA000	204	PTC50IVHT3AA000	210	PTC64EVTP4AA000	213	PTC64IDVT1AA000	208
PTC50GTST3AA000	204	PTC50IVHT4AA000	210	PTC64GDHE1AA000	199	PTC64IDVT2AA000	208
PTC50GVEL1AA000	198	PTC50IVTE1AA000	203	PTC64GDHT1AA000	207	PTC64IFED1AA000	215
PTC50GVEL2AA000	198	PTC50IVTE2AA000	203	PTC64GDHT2AA000	207	PTC64IFED2AA000	215
PTC50GVEL3AA000	198	PTC50IVTE3AA000	203	PTC64GDVE1AA000	200	PTC64IFLXJAA000	214
PTC50GVET1AA000	206	PTC50IVTP1AA000	213	PTC64GDVE2AA000	200	PTC64IFVR1AA000	216
PTC50GVET2AA000	206	PTC50IVTP2AA000	213	PTC64GDVT1AA000	208	PTC64IFVR2AA000	216
PTC50GVET3AA000	206	PTC50IVTP3AA000	213	PTC64GDVT2AA000	208	PTC64IFVR3AA000	216
PTC50GVET4AA000	206	PTC50IVTP4AA000	213	PTC64GFED1AA000	215	PTC64IFVR4AA000	216
PTC50GVHT1AA000	210	PTC64EDHE1AA000	199	PTC64GFED2AA000	215	PTC64IHEL1AA000	197
PTC50GVHT2AA000	210	PTC64EDHT1AA000	207	PTC64GFED3AA000	215	PTC64IHEL2AA000	197
PTC50GVHT3AA000	210	PTC64EDHT2AA000	207	PTC64GFLXJAA000	214	PTC64IHEL3AA000	197
PTC50GVHT4AA000	210	PTC64EDVE1AA000	200	PTC64GFVR1AA000	216	PTC64IHEL4AA000	197
PTC50GVTE1AA000	203	PTC64EDVE2AA000	200	PTC64GFVR2AA000	216	PTC64IHET1AA000	205
PTC50GVTE2AA000	203	PTC64EDVE3AA000	200	PTC64GFVR3AA000	216	PTC64IHET2AA000	205
PTC50GVTP1AA000	213	PTC64EDVT1AA000	208	PTC64GFVR4AA000	216	PTC64IHET3AA000	205
PTC50GVTP2AA000	213	PTC64EDVT2AA000	208	PTC64GHEL1AA000	197	PTC64IHET4AA000	205
PTC50GVTP3AA000	213	PTC64EFED1AA000	215	PTC64GHEL2AA000	197	PTC64IHTE1AA000	202
PTC50GVTP4AA000	213	PTC64EFED2AA000	215	PTC64GHEL3AA000	197	PTC64IHTE2AA000	202
PTC50IDHE1AA000	199	PTC64EFLXJAA000	214	PTC64GHEL4AA000	197	PTC64IHTP1AA000	212
PTC50IDHT1AA000	207	PTC64EFVR1AA000	216	PTC64GHET1AA000	205	PTC64IHTP2AA000	212
PTC50IDHT2AA000	207	PTC64EFVR2AA000	216	PTC64GHET2AA000	205	PTC64IHTP3AA000	212
PTC50IDVE1AA000	200	PTC64EFVR3AA000	216	PTC64GHET3AA000	205	PTC64IHTP4AA000	212
PTC50IDVE2AA000	200	PTC64EFVR4AA000	216	PTC64GHET4AA000	205	PTC64IHVE1AA000	201
PTC50IDVT1AA000	208	PTC64EHEL1AA000	197	PTC64GHET5AA000	202	PTC64IHVE2AA000	201
PTC50IDVT2AA000	208	PTC64EHEL2AA000	197	PTC64GHTE1AA000	202	PTC64IHVE3AA000	201
PTC50IFED1AA000	215	PTC64EHEL3AA000	197	PTC64GHTE2AA000	202	PTC64IHVE4AA000	201
PTC50IFED2AA000	215	PTC64EHEL4AA000	197	PTC64GHTP1AA000	212	PTC64IHVT1AA000	209
PTC50IFLXJAA000	214	PTC64EHET1AA000	205	PTC64GHTP2AA000	212	PTC64IHVT2AA000	209
PTC50IFVR1AA000	216	PTC64EHET2AA000	205	PTC64GHTP3AA000	212	PTC64IHVT3AA000	209
PTC50IFVR2AA000	216	PTC64EHET3AA000	205	PTC64GHTP4AA000	212	PTC64IHVT4AA000	209
PTC50IFVR3AA000	216	PTC64EHET4AA000	205	PTC64GHVE1AA000	201	PTC64ISP11AA000	196
PTC50IFVR4AA000	216	PTC64EHTE1AA000	202	PTC64GHVE2AA000	201	PTC64ISP12AA000	196
PTC50IHEL1AA000	197	PTC64EHTE2AA000	202	PTC64GHVE3AA000	201	PTC64ISP13AA000	196
PTC50IHEL2AA000	197	PTC64EHTP1AA000	212	PTC64GHVE4AA000	201	PTC64ISP14AA000	196
PTC50IHEL3AA000	197	PTC64EHTP2AA000	212	PTC64GHVE5AA000	201	PTC64ISP15AA000	196
PTC50IHEL4AA000	197	PTC64EHTP3AA000	212	PTC64GSEF1AA000	195	PTC64ISP16AA000	196
PTC50IHET1AA000	205	PTC64EHTP4AA000	212	PTC64GSEF2AA000	195	PTC64ISP21AA000	196
PTC50IHET2AA000	205	PTC64EHVE1AA000	201	PTC64GSIF1AA000	195	PTC64ISP22AA000	196
PTC50IHET3AA000	205	PTC64EHVE2AA000	201	PTC64GSIF2AA000	195	PTC64ISP23AA000	196
PTC50IHET4AA000	205	PTC64EHVE3AA000	201	PTC64GSP11AA000	196	PTC64ISP24AA000	196
PTC50IHTE1AA000	202	PTC64EHVE4AA000	201	PTC64GSP12AA000	196	PTC64ISP25AA000	196
PTC50IHTE2AA000	202	PTC64EHVT1AA000	209	PTC64GSP13AA000	196	PTC64ISPT1AA000	217
PTC50IHTP1AA000	212	PTC64EHVT2AA000	209	PTC64GSP14AA000	196	PTC64ISPT2AA000	217
PTC50IHTP2AA000	212	PTC64EHVT3AA000	209	PTC64GSP15AA000	196	PTC64ISPT3AA000	217
PTC50IHTP3AA000	212	PTC64EHVT4AA000	209	PTC64GSEF1AA000	195	PTC64ISPT4AA000	217
PTC50IHTP4AA000	212	PTC64ESEF1AA000	195	PTC64GSEF2AA000	195	PTC64ITPP1AA000	211
PTC50IHVE1AA000	201	PTC64ESEF2AA000	195	PTC64GSIF1AA000	195	PTC64ITPP2AA000	211
PTC50IHVE2AA000	201	PTC64ESP11AA000	196	PTC64GSIF2AA000	195		
PTC50IHVE3AA000	201	PTC64ESP12AA000	196	PTC64GSP11AA000	196		
PTC50IHVE4AA000	201	PTC64ESP13AA000	196	PTC64GSP12AA000	196		

Код	Стр.	Код	Стр.	Код	Стр.	Код	Стр.
PTC64ITST1AA000	204	PTN90GTCT1AA000	224	PTN90ZFIUSAA000	193	T06014-4035	26
PTC64ITST2AA000	204	PTN90GTCT2AA000	224	PTN90ZFVA1AA000	194	T06014-40A	26
PTC64IVEL1AA000	198	PTN90GTCT3AA000	224	PTN90ZFVS1AA000	194	T06014-5040	26
PTC64IVEL3AA000	198	PTN90GTCT4AA000	224	PTN91DMON1AA000	192	T06014-50A	26
PTC64IVET1AA000	206	PTN90GTCT5AA000	224	PTN91EMON1AA000	192	T06014-6350	26
PTC64IVET2AA000	206	PTN90GTCT6AA000	224	PTN91GMON1AA000	192	T06117-10N	26
PTC64IVET3AA000	206	PTN90GTCZ1AA000	224	PTN91HMON1AA000	192	T06117-12N	26
PTC64IVET4AA000	206	PTN90GTCZ2AA000	224	PTN91IMON1AA000	219	T06117-16N	26
PTC64IVHT1AA000	210	PTN90ITCD2AA000	223	PTN91TECO1AA000	193	T06117-2020	26
PTC64IVHT2AA000	210	PTN90ITCD3AA000	223	PTN91UECO1AA000	193	T06117-25N	26
PTC64IVHT3AA000	210	PTN90ITCD4AA000	223	PTN92DMON1AA000	192	T06117-3235	26
PTC64IVHT4AA000	210	PTN90ITCD5AA000	223	PTN92EMON1AA000	192	T06117-32N	26
PTC64IVTE1AA000	203	PTN90ITCD6AA000	223	PTN92GMON1AA000	192	T06117-40	26
PTC64IVTE5AA000	203	PTN90ITCD7AA000	223	PTN92HMON1AA000	192	T06117-4035	26
PTC64IVTP1AA000	213	PTN90ITCD8AA000	223	PTN92IMON1AA000	219	T06117-50	26
PTC64IVTP2AA000	213	PTN90ITCE2AA000	222	PTN92TECO1AA000	193	T06117-5040	26
PTC64IVTP3AA000	213	PTN90ITCE3AA000	222	PTN92UECO1AA000	193	T16014-1016	26
PTC64IVTP4AA000	213	PTN90ITCE4AA000	222	PTN93DMON1AA000	192	T16014-16A	26
PTN90ETCD2AA000	223	PTN90ITCF2AA000	223	PTN93EMON1AA000	192	T16014-2020	26
PTN90ETCD3AA000	223	PTN90ITCF4AA000	223	PTN93GMON1AA000	192	T16014-20A	26
PTN90ETCD4AA000	223	PTN90ITCF5AA000	223	PTN93HMON1AA000	192	T16014-25A	26
PTN90ETCD5AA000	223	PTN90ITCF6AA000	223	PTN93IMON1AA000	219	T16014-32A	26
PTN90ETCD6AA000	223	PTN90ITCM1AA000	222	PTN93TECO1AA000	193	T16014-4035	26
PTN90ETCD7AA000	223	PTN90ITCM2AA000	222	PTN93UECO1AA000	193	T16014-40A	26
PTN90ETCD8AA000	223	PTN90ITCM3AA000	222	PTN94DMON1AA000	192	T16014-5040	26
PTN90ETCE2AA000	222	PTN90OTCD2AA000	223	PTN94EMON1AA000	192	T16014-50A	26
PTN90ETCE3AA000	222	PTN90OTCD3AA000	223	PTN94GMON1AA000	192	T16014-6350	26
PTN90ETCE4AA000	222	PTN90OTCD4AA000	223	PTN94HMON1AA000	192	T16117-10N	26
PTN90ETCF2AA000	223	PTN90OTCD5AA000	223	PTN94IMON1AA000	219	T16117-12N	26
PTN90ETCF4AA000	223	PTN90OTCD6AA000	223	PTN94TECO1AA000	193	T16117-16N	26
PTN90ETCF5AA000	223	PTN90OTCD7AA000	223	PTN94UECO1AA000	193	T16117-2020	26
PTN90ETCF6AA000	223	PTN90OTCD8AA000	223	PTN95DMON1AA000	192	T16117-25N	26
PTN90ETCL1AA000	224	PTN90OTCE2AA000	222	PTN95EMON1AA000	192	T16117-3235	26
PTN90ETCL2AA000	224	PTN90OTCE3AA000	222	PTN95GMON1AA000	192	T16117-32N	26
PTN90ETCL3AA000	224	PTN90OTCE4AA000	222	PTN95HMON1AA000	192	T16117-40	26
PTN90ETCL4AA000	224	PTN90OTCF2AA000	223	PTN95IMON1AA000	219	T16117-4035	26
PTN90ETCL5AA000	224	PTN90OTCF4AA000	223	PTN95TECO1AA000	193	T16117-50	26
PTN90ETCM1AA000	222	PTN90OTCF5AA000	223	PTN95UECO1AA000	193	T16117-5040	26
PTN90ETCM2AA000	222	PTN90OTCF6AA000	223	PTN96DMON1AA000	192	UGH410	547
PTN90ETCM3AA000	222	PTN90OTCL1AA000	224	PTN96EMON1AA000	192	UGH410HDZ	547
PTN90ETCN1AA000	224	PTN90OTCL2AA000	224	PTN96GMON1AA000	192	UGH420	547
PTN90ETCN2AA000	224	PTN90OTCL3AA000	224	PTN96HMON1AA000	192	UGH420HDZ	547
PTN90ETCN3AA000	224	PTN90OTCL4AA000	224	PTN96IMON1AA000	219	UGH450	547
PTN90ETCN4AA000	224	PTN90OTCL5AA000	224	PTN96TECO1AA000	193	UGH450HDZ	547
PTN90ETCN5AA000	224	PTN90OTCM1AA000	222	PTN96UECO1AA000	193	UGH480	547
PTN90ETCT1AA000	224	PTN90OTCM2AA000	222	PTN97DMON1AA000	192	UGH480HDZ	547
PTN90ETCT2AA000	224	PTN90OTCM3AA000	222	PTN97EMON1AA000	192	UHH010	547
PTN90ETCT3AA000	224	PTN90OTCN1AA000	224	PTN97GMON1AA000	192	UHH010HDZ	547
PTN90ETCT4AA000	224	PTN90OTCN2AA000	224	PTN97HMON1AA000	192	UHH020	547
PTN90ETCT5AA000	224	PTN90OTCN3AA000	224	PTN97IMON1AA000	219	UHH020HDZ	547
PTN90ETCT6AA000	224	PTN90OTCN4AA000	224	PTN97TECO1AA000	193	UHH050	547
PTN90ETCZ1AA000	224	PTN90OTCN5AA000	224	PTN97UECO1AA000	193	UHH050HDZ	547
PTN90ETCZ2AA000	224	PTN90OTCT1AA000	224	PTN98DMON1AA000	192	UHH080	547
PTN90GTCD2AA000	223	PTN90OTCT2AA000	224	PTN98EMON1AA000	192	UHH080HDZ	547
PTN90GTCD3AA000	223	PTN90OTCT3AA000	224	PTN98GMON1AA000	192	UKC600	545
PTN90GTCD4AA000	223	PTN90OTCT4AA000	224	PTN98HMON1AA000	192	UKC600HDZ	545
PTN90GTCD5AA000	223	PTN90OTCT5AA000	224	PTN98IMON1AA000	219	UKC602	545
PTN90GTCD6AA000	223	PTN90OTCT6AA000	224	PTN98TECO1AA000	193	UKC602HDZ	545
PTN90GTCD7AA000	223	PTN90OTCZ1AA000	224	PTN98UECO1AA000	193	UKC603	545
PTN90GTCD8AA000	223	PTN90OTCZ2AA000	224	PTN99DMON1AA000	192	UKC603HDZ	545
PTN90GTCE2AA000	222	PTN90TJCO1AA000	192	PTN99EMON1AA000	192	UKC604	545
PTN90GTCE3AA000	222	PTN90UJCO1AA000	192	PTN99GMON1AA000	192	UKC604HDZ	545
PTN90GTCE4AA000	222	PTN90VTCL1AA000	224	PTN99HMON1AA000	192	UKC605	545
PTN90GTCF2AA000	223	PTN90VTCL2AA000	224	PTN99IMON1AA000	219	UKC605HDZ	545
PTN90GTCF4AA000	223	PTN90VTCL3AA000	224	PTN99TECO1AA000	193	UKC606	545
PTN90GTCF5AA000	223	PTN90VTCL4AA000	224	PTN99UECO1AA000	193	UKC606HDZ	545
PTN90GTCF6AA000	223	PTN90VTC1AA000	224	S66V10	27	UKC607	545
PTN90GTCL1AA000	224	PTN90VTCN1AA000	224	S66V12	27	UKC607HDZ	545
PTN90GTCL2AA000	224	PTN90VTCN2AA000	224	S66V16	27	UKC608	545
PTN90GTCL3AA000	224	PTN90VTCN3AA000	224	S66V22	27	UKC608HDZ	545
PTN90GTCL4AA000	224	PTN90VTCN4AA000	224	S66V32	27	UKC609	545
PTN90GTCL5AA000	224	PTN90VTCN5AA000	224	S66V38	27	UKC609HDZ	545
PTN90GTCLM1AA000	222	PTN90VTCT1AA000	224	S66V40	27	UKD600	545
PTN90GTCLM2AA000	222	PTN90VTCT2AA000	224	S66V50	27	UKD600HDZ	545
PTN90GTCLM3AA000	222	PTN90VTCT3AA000	224	T06014-1016	26	UKD602	545
PTN90GTCLM1AA000	224	PTN90VTCT4AA000	224	T06014-16A	26	UKD602HDZ	545
PTN90GTCLN2AA000	224	PTN90VTCT5AA000	224	T06014-2020	26	UKD603	545
PTN90GTCLN3AA000	224	PTN90VTCT6AA000	224	T06014-20A	26	UKD603HDZ	545
PTN90GTCLN4AA000	224	PTN90VTCZ1AA000	224	T06014-25A	26	UKD604	545
PTN90GTCLN5AA000	224	PTN90VTCZ2AA000	224	T06014-32A	26	UKD604HDZ	545

Код	Стр.	Код	Стр.	Код	Стр.	Код	Стр.
UKD605	545	UKX605	546	ULC688HDZ	526	ULF013HDZ	530
UKD605HDZ	545	UKX605HDZ	546	ULC689	526	ULF014	530
UKD606	545	UKX606	546	ULC689HDZ	526	ULF014HDZ	530
UKD606HDZ	545	UKX606HDZ	546	ULD610	527	ULF015	530
UKD607	545	UKX607	546	ULD610HDZ	527	ULF015HDZ	530
UKD607HDZ	545	UKX607HDZ	546	ULD612	527	ULF016	530
UKD608	545	UKX608	546	ULD612HDZ	527	ULF016HDZ	530
UKD608HDZ	545	UKX608HDZ	546	ULD613	527	ULF017	530
UKD609	545	UKX609	546	ULD613HDZ	527	ULF017HDZ	530
UKD609HDZ	545	UKX609HDZ	546	ULD614	527	ULF018	530
UKS300	544	UKZ200	550	ULD614HDZ	527	ULF018HDZ	530
UKS300HDZ	544	ULC610	526	ULD615	527	ULF019	530
UKS302	544	ULC610HDZ	526	ULD615HDZ	527	ULF019HDZ	530
UKS302HDZ	544	ULC612	526	ULD616	527	ULF020	530
UKS303	544	ULC612HDZ	526	ULD616HDZ	527	ULF020HDZ	530
UKS303HDZ	544	ULC613	526	ULD617	527	ULF022	530
UKS304	544	ULC613HDZ	526	ULD617HDZ	527	ULF022HDZ	530
UKS304HDZ	544	ULC614	526	ULD618	527	ULF023	530
UKS305	544	ULC614HDZ	526	ULD618HDZ	527	ULF023HDZ	530
UKS305HDZ	544	ULC615	526	ULD619	527	ULF024	530
UKS306	544	ULC615HDZ	526	ULD619HDZ	527	ULF024HDZ	530
UKS306HDZ	544	ULC616	526	ULD620	527	ULF025	530
UKS307	544	ULC616HDZ	526	ULD620HDZ	527	ULF025HDZ	530
UKS307HDZ	544	ULC617	526	ULD622	527	ULF026	530
UKS308	544	ULC617HDZ	526	ULD622HDZ	527	ULF026HDZ	530
UKS308HDZ	544	ULC618	526	ULD623	527	ULF027	530
UKS309	544	ULC618HDZ	526	ULD623HDZ	527	ULF027HDZ	530
UKS309HDZ	544	ULC619	526	ULD624	527	ULF028	530
UKS310	544	ULC619HDZ	526	ULD624HDZ	527	ULF028HDZ	530
UKS312	544	ULC620	526	ULD625	527	ULF029	530
UKS313	544	ULC620HDZ	526	ULD625HDZ	527	ULF029HDZ	530
UKS314	544	ULC622	526	ULD626	527	ULF050	530
UKS315	544	ULC622HDZ	526	ULD626HDZ	527	ULF050HDZ	530
UKS316	544	ULC623	526	ULD627	527	ULF052	530
UKS317	544	ULC623HDZ	526	ULD627HDZ	527	ULF052HDZ	530
UKS318	544	ULC624	526	ULD628	527	ULF053	530
UKS319	544	ULC624HDZ	526	ULD628HDZ	527	ULF053HDZ	530
UKS320	546	ULC625	526	ULD629	527	ULF054	530
UKS320HDZ	546	ULC625HDZ	526	ULD629HDZ	527	ULF054HDZ	530
UKS322	546	ULC626	526	ULD650	527	ULF055	530
UKS322HDZ	546	ULC626HDZ	526	ULD650HDZ	527	ULF055HDZ	530
UKS323	546	ULC627	526	ULD652	527	ULF056	530
UKS323HDZ	546	ULC627HDZ	526	ULD652HDZ	527	ULF056HDZ	530
UKS324	546	ULC628	526	ULD653	527	ULF057	530
UKS324HDZ	546	ULC628HDZ	526	ULD653HDZ	527	ULF057HDZ	530
UKS325	546	ULC629	526	ULD654	527	ULF058	530
UKS325HDZ	546	ULC629HDZ	526	ULD654HDZ	527	ULF058HDZ	530
UKS326	546	ULC650	526	ULD655	527	ULF059	530
UKS326HDZ	546	ULC650HDZ	526	ULD655HDZ	527	ULF059HDZ	530
UKS327	546	ULC652	526	ULD656	527	ULF080	530
UKS327HDZ	546	ULC652HDZ	526	ULD656HDZ	527	ULF080HDZ	530
UKS328	546	ULC653	526	ULD657	527	ULF082	530
UKS328HDZ	546	ULC653HDZ	526	ULD657HDZ	527	ULF082HDZ	530
UKS329	546	ULC654	526	ULD658	527	ULF083	530
UKS329HDZ	546	ULC654HDZ	526	ULD658HDZ	527	ULF083HDZ	530
UKT600HDZ	546	ULC655	526	ULD659	527	ULF084	530
UKT602	546	ULC655HDZ	526	ULD659HDZ	527	ULF084HDZ	530
UKT602HDZ	546	ULC656	526	ULD680	527	ULF085	530
UKT603	546	ULC656HDZ	526	ULD680HDZ	527	ULF085HDZ	530
UKT603HDZ	546	ULC657	526	ULD682	527	ULF086	530
UKT604	546	ULC657HDZ	526	ULD682HDZ	527	ULF086HDZ	530
UKT604HDZ	546	ULC658	526	ULD683	527	ULF087	530
UKT605	546	ULC658HDZ	526	ULD683HDZ	527	ULF087HDZ	530
UKT605HDZ	546	ULC659	526	ULD684	527	ULF088	530
UKT606	546	ULC659HDZ	526	ULD684HDZ	527	ULF088HDZ	530
UKT606HDZ	546	ULC680	526	ULD685	527	ULF089	530
UKT607	546	ULC680HDZ	526	ULD685HDZ	527	ULF089HDZ	530
UKT607HDZ	546	ULC682	526	ULD686	527	ULH310	523
UKT608	546	ULC682HDZ	526	ULD686HDZ	527	ULH310HDZ	523
UKT608HDZ	546	ULC683	526	ULD687	527	ULH312	523
UKT609	546	ULC683HDZ	526	ULD687HDZ	527	ULH312HDZ	523
UKT609HDZ	546	ULC684	526	ULD688	527	ULH313	523
UKX600	546	ULC684HDZ	526	ULD688HDZ	527	ULH313HDZ	523
UKX600HDZ	546	ULC685	526	ULD689	527	ULH314	523
UKX602	546	ULC685HDZ	526	ULD689HDZ	527	ULH314HDZ	523
UKX602HDZ	546	ULC686	526	ULF010	530	ULH315	523
UKX603	546	ULC686HDZ	526	ULF010HDZ	530	ULH315HDZ	523
UKX603HDZ	546	ULC687	526	ULF012	530	ULH316	523
UKX604	546	ULC687HDZ	526	ULF012HDZ	530	ULH316HDZ	523
UKX604HDZ	546	ULC688	526	ULF013	530	ULH317	523

Код	Стр.
ULH317HDZ	523
ULH318	523
ULH318HDZ	523
ULH319	523
ULH319HDZ	523
ULH320	525
ULH320HDZ	525
ULH322	525
ULH322HDZ	525
ULH323	525
ULH323HDZ	525
ULH324	525
ULH324HDZ	525
ULH325	525
ULH325HDZ	525
ULH326	525
ULH326HDZ	525
ULH327	525
ULH327HDZ	525
ULH328	525
ULH328HDZ	525
ULH329	525
ULH329HDZ	525
ULH350	524
ULH350HDZ	524
ULH352	524
ULH352HDZ	524
ULH353	524
ULH353HDZ	524
ULH354	524
ULH354HDZ	524
ULH355	524
ULH355HDZ	524
ULH356	524
ULH356HDZ	524
ULH357	524
ULH357HDZ	524
ULH358	524
ULH358HDZ	524
ULH359	524
ULH359HDZ	524
ULH380	522
ULH380HDZ	522
ULH382	522
ULH382HDZ	522
ULH383	522
ULH383HDZ	522
ULH384	522
ULH384HDZ	522
ULH385	522
ULH385HDZ	522
ULH386	522
ULH386HDZ	522
ULH387	522
ULH387HDZ	522
ULH388	522
ULH388HDZ	522
ULH389	522
ULH389HDZ	522
ULH610	523
ULH610HDZ	523
ULH612	523
ULH612HDZ	523
ULH613	523
ULH613HDZ	523
ULH614	523
ULH614HDZ	523
ULH615	523
ULH615HDZ	523
ULH616	523
ULH616HDZ	523
ULH617	523
ULH617HDZ	523
ULH618	523
ULH618HDZ	523
ULH619	523
ULH619HDZ	523
ULH620	525
ULH620HDZ	525
ULH622	525

Код	Стр.
ULH622HDZ	525
ULH623	525
ULH623HDZ	525
ULH624	525
ULH624HDZ	525
ULH625	525
ULH625HDZ	525
ULH626	525
ULH626HDZ	525
ULH627	525
ULH627HDZ	525
ULH628	525
ULH628HDZ	525
ULH629	525
ULH629HDZ	525
ULH650	524
ULH650HDZ	524
ULH652	524
ULH652HDZ	524
ULH653	524
ULH653HDZ	524
ULH654	524
ULH654HDZ	524
ULH655	524
ULH655HDZ	524
ULH656	524
ULH656HDZ	524
ULH657	524
ULH657HDZ	524
ULH658	524
ULH658HDZ	524
ULH659	524
ULH659HDZ	524
ULH680	522
ULH680HDZ	522
ULH682	522
ULH682HDZ	522
ULH683	522
ULH683HDZ	522
ULH684	522
ULH684HDZ	522
ULH685	522
ULH685HDZ	522
ULH686	522
ULH686HDZ	522
ULH687	522
ULH687HDZ	522
ULH688	522
ULH688HDZ	522
ULH689	522
ULH689HDZ	522
ULM310	523
ULM310HDZ	523
ULM312	523
ULM312HDZ	523
ULM313	523
ULM313HDZ	523
ULM314	523
ULM314HDZ	523
ULM315	523
ULM315HDZ	523
ULM316	523
ULM316HDZ	523
ULM317	523
ULM317HDZ	523
ULM318	523
ULM318HDZ	523
ULM319	523
ULM319HDZ	523
ULM320	525
ULM320HDZ	525
ULM322	525
ULM322HDZ	525
ULM323	525
ULM323HDZ	525
ULM324	525
ULM324HDZ	525
ULM325	525
ULM325HDZ	525
ULM326	525

Код	Стр.
ULM326HDZ	525
ULM327	525
ULM327HDZ	525
ULM328	525
ULM328HDZ	525
ULM329	525
ULM329HDZ	525
ULM350	524
ULM350HDZ	524
ULM352	524
ULM352HDZ	524
ULM353	524
ULM353HDZ	524
ULM354	524
ULM354HDZ	524
ULM355	524
ULM355HDZ	524
ULM356	524
ULM356HDZ	524
ULM357	524
ULM357HDZ	524
ULM358	524
ULM358HDZ	524
ULM359	524
ULM359HDZ	524
ULM380	522
ULM380HDZ	522
ULM382	522
ULM382HDZ	522
ULM383	522
ULM383HDZ	522
ULM384	522
ULM384HDZ	522
ULM385	522
ULM385HDZ	522
ULM386	522
ULM386HDZ	522
ULM387	522
ULM387HDZ	522
ULM388	522
ULM388HDZ	522
ULM389	522
ULM389HDZ	522
ULM610	523
ULM610HDZ	523
ULM612	523
ULM612HDZ	523
ULM613	523
ULM613HDZ	523
ULM614	523
ULM614HDZ	523
ULM615	523
ULM615HDZ	523
ULM616	523
ULM616HDZ	523
ULM617	523
ULM617HDZ	523
ULM618	523
ULM618HDZ	523
ULM619	523
ULM619HDZ	523
ULM620	525
ULM620HDZ	525
ULM622	525
ULM622HDZ	525
ULM623	525
ULM623HDZ	525
ULM624	525
ULM624HDZ	525
ULM625	525
ULM625HDZ	525
ULM626	525
ULM626HDZ	525
ULM627	525
ULM627HDZ	525
ULM628	525
ULM628HDZ	525
ULM629	525
ULM629HDZ	525
ULM650	524

Код	Стр.
ULM650HDZ	524
ULM652	524
ULM652HDZ	524
ULM653	524
ULM653HDZ	524
ULM654	524
ULM654HDZ	524
ULM655	524
ULM655HDZ	524
ULM656	524
ULM656HDZ	524
ULM657	524
ULM657HDZ	524
ULM658	524
ULM658HDZ	524
ULM659	524
ULM659HDZ	524
ULM680	522
ULM680HDZ	522
ULM682	522
ULM682HDZ	522
ULM683	522
ULM683HDZ	522
ULM684	522
ULM684HDZ	522
ULM685	522
ULM685HDZ	522
ULM686	522
ULM686HDZ	522
ULM687	522
ULM687HDZ	522
ULM688	522
ULM688HDZ	522
ULM689	522
ULM689HDZ	522
ULT610	528
ULT610HDZ	528
ULT612	528
ULT612HDZ	528
ULT613	528
ULT613HDZ	528
ULT614	528
ULT614HDZ	528
ULT615	528
ULT615HDZ	528
ULT616	528
ULT616HDZ	528
ULT617	528
ULT617HDZ	528
ULT618	528
ULT618HDZ	528
ULT619	528
ULT619HDZ	528
ULT620	528
ULT620HDZ	528
ULT622	528
ULT622HDZ	528
ULT623	528
ULT623HDZ	528
ULT624	528
ULT624HDZ	528
ULT625	528
ULT625HDZ	528
ULT626	528
ULT626HDZ	528
ULT627	528
ULT627HDZ	528
ULT628	528
ULT628HDZ	528
ULT629	528
ULT629HDZ	528
ULT650	528
ULT650HDZ	528
ULT652	528
ULT652HDZ	528
ULT653	528
ULT653HDZ	528
ULT654	528
ULT654HDZ	528
ULT655	528

Код	Стр.	Код	Стр.	Код	Стр.	Код	Стр.
ULT655HDZ	528	ULX659HDZ	529	UNH384HDZ	535	UNH688HDZ	535
ULT656	528	ULX680	529	UNH385	535	UNH689	535
ULT656HDZ	528	ULX680HDZ	529	UNH385HDZ	535	UNH689HDZ	535
ULT657	528	ULX682	529	UNH386	535	UNM310	536
ULT657HDZ	528	ULX682HDZ	529	UNH386HDZ	535	UNM310HDZ	536
ULT658	528	ULX683	529	UNH387	535	UNM312	536
ULT658HDZ	528	ULX683HDZ	529	UNH387HDZ	535	UNM312HDZ	536
ULT659	528	ULX684	529	UNH388	535	UNM313	536
ULT659HDZ	528	ULX684HDZ	529	UNH388HDZ	535	UNM313HDZ	536
ULT680	528	ULX685	529	UNH389	535	UNM314	536
ULT680HDZ	528	ULX685HDZ	529	UNH389HDZ	535	UNM314HDZ	536
ULT682	528	ULX686	529	UNH610	536	UNM315	536
ULT682HDZ	528	ULX686HDZ	529	UNH610HDZ	536	UNM315HDZ	536
ULT683	528	ULX687	529	UNH612	536	UNM316	536
ULT683HDZ	528	ULX687HDZ	529	UNH612HDZ	536	UNM316HDZ	536
ULT684	528	ULX688	529	UNH613	536	UNM317	536
ULT684HDZ	528	ULX688HDZ	529	UNH613HDZ	536	UNM317HDZ	536
ULT685	528	ULX689	529	UNH614	536	UNM318	536
ULT685HDZ	528	ULX689HDZ	529	UNH614HDZ	536	UNM318HDZ	536
ULT686	528	UNH310	536	UNH615	536	UNM319	536
ULT686HDZ	528	UNH310HDZ	536	UNH615HDZ	536	UNM319HDZ	536
ULT687	528	UNH312	536	UNH616	536	UNM320	538
ULT687HDZ	528	UNH312HDZ	536	UNH616HDZ	536	UNM320HDZ	538
ULT688	528	UNH313	536	UNH617	536	UNM322	538
ULT688HDZ	528	UNH313HDZ	536	UNH617HDZ	536	UNM322HDZ	538
ULT689	528	UNH314	536	UNH618	536	UNM323	538
ULT689HDZ	528	UNH314HDZ	536	UNH618HDZ	536	UNM323HDZ	538
ULX610	529	UNH315	536	UNH619	536	UNM324	538
ULX610HDZ	529	UNH315HDZ	536	UNH619HDZ	536	UNM324HDZ	538
ULX612	529	UNH316	536	UNH620	538	UNM325	538
ULX612HDZ	529	UNH316HDZ	536	UNH620HDZ	538	UNM325HDZ	538
ULX613	529	UNH317	536	UNH622	538	UNM326	538
ULX613HDZ	529	UNH317HDZ	536	UNH622HDZ	538	UNM326HDZ	538
ULX614	529	UNH318	536	UNH623	538	UNM327	538
ULX614HDZ	529	UNH318HDZ	536	UNH623HDZ	538	UNM327HDZ	538
ULX615	529	UNH319	536	UNH624	538	UNM328	538
ULX615HDZ	529	UNH319HDZ	536	UNH624HDZ	538	UNM328HDZ	538
ULX616	529	UNH320	538	UNH625	538	UNM329	538
ULX616HDZ	529	UNH320HDZ	538	UNH625HDZ	538	UNM329HDZ	538
ULX617	529	UNH322	538	UNH626	538	UNM350	537
ULX617HDZ	529	UNH322HDZ	538	UNH626HDZ	538	UNM350HDZ	537
ULX618	529	UNH323	538	UNH627	538	UNM352	537
ULX618HDZ	529	UNH323HDZ	538	UNH627HDZ	538	UNM352HDZ	537
ULX619	529	UNH324	538	UNH628	538	UNM353	537
ULX619HDZ	529	UNH324HDZ	538	UNH628HDZ	538	UNM353HDZ	537
ULX620	529	UNH325	538	UNH629	538	UNM354	537
ULX620HDZ	529	UNH325HDZ	538	UNH629HDZ	538	UNM354HDZ	537
ULX622	529	UNH326	538	UNH650	537	UNM355	537
ULX622HDZ	529	UNH326HDZ	538	UNH650HDZ	537	UNM355HDZ	537
ULX623	529	UNH327	538	UNH652	537	UNM356	537
ULX623HDZ	529	UNH327HDZ	538	UNH652HDZ	537	UNM356HDZ	537
ULX624	529	UNH328	538	UNH653	537	UNM357	537
ULX624HDZ	529	UNH328HDZ	538	UNH653HDZ	537	UNM357HDZ	537
ULX625	529	UNH329	538	UNH654	537	UNM358	537
ULX625HDZ	529	UNH329HDZ	538	UNH654HDZ	537	UNM358HDZ	537
ULX626	529	UNH350	537	UNH655	537	UNM359	537
ULX626HDZ	529	UNH350HDZ	537	UNH655HDZ	537	UNM359HDZ	537
ULX627	529	UNH352	537	UNH656	537	UNM380	535
ULX627HDZ	529	UNH352HDZ	537	UNH656HDZ	537	UNM380HDZ	535
ULX628	529	UNH353	537	UNH657	537	UNM382	535
ULX628HDZ	529	UNH353HDZ	537	UNH657HDZ	537	UNM382HDZ	535
ULX629	529	UNH354	537	UNH658	537	UNM383	535
ULX629HDZ	529	UNH354HDZ	537	UNH658HDZ	537	UNM383HDZ	535
ULX650	529	UNH355	537	UNH659	537	UNM384	535
ULX650HDZ	529	UNH355HDZ	537	UNH659HDZ	537	UNM384HDZ	535
ULX652	529	UNH356	537	UNH680	535	UNM385	535
ULX652HDZ	529	UNH356HDZ	537	UNH680HDZ	535	UNM385HDZ	535
ULX653	529	UNH357	537	UNH682	535	UNM386	535
ULX653HDZ	529	UNH357HDZ	537	UNH682HDZ	535	UNM386HDZ	535
ULX654	529	UNH358	537	UNH683	535	UNM387	535
ULX654HDZ	529	UNH358HDZ	537	UNH683HDZ	535	UNM387HDZ	535
ULX655	529	UNH359	537	UNH684	535	UNM388	535
ULX655HDZ	529	UNH359HDZ	537	UNH684HDZ	535	UNM388HDZ	535
ULX656	529	UNH380	535	UNH685	535	UNM389	535
ULX656HDZ	529	UNH380HDZ	535	UNH685HDZ	535	UNM389HDZ	535
ULX657	529	UNH382	535	UNH686	535	UNM610	536
ULX657HDZ	529	UNH382HDZ	535	UNH686HDZ	535	UNM610HDZ	536
ULX658	529	UNH383	535	UNH687	535	UNM612	536
ULX658HDZ	529	UNH383HDZ	535	UNH687HDZ	535	UNM612HDZ	536
ULX659	529	UNH384	535	UNH688	535	UNM613	536

Код	Стр.	Код	Стр.	Код	Стр.	Код	Стр.
UNM613HDZ	536	URH012HDZ	548	USC613HDZ	539	USD617HDZ	540
UNM614	536	URH013	548	USC614	539	USD618	540
UNM614HDZ	536	URH013HDZ	548	USC614HDZ	539	USD618HDZ	540
UNM615	536	URH014	548	USC615	539	USD619	540
UNM615HDZ	536	URH014HDZ	548	USC615HDZ	539	USD619HDZ	540
UNM616	536	URH015	548	USC616	539	USD620	540
UNM616HDZ	536	URH015HDZ	548	USC616HDZ	539	USD620HDZ	540
UNM617	536	URH016	548	USC617	539	USD622	540
UNM617HDZ	536	URH016HDZ	548	USC617HDZ	539	USD622HDZ	540
UNM618	536	URH017	548	USC618	539	USD623	540
UNM618HDZ	536	URH017HDZ	548	USC618HDZ	539	USD623HDZ	540
UNM619	536	URH018	548	USC619	539	USD624	540
UNM619HDZ	536	URH018HDZ	548	USC619HDZ	539	USD624HDZ	540
UNM620	538	URH019	548	USC620	539	USD625	540
UNM620HDZ	538	URH019HDZ	548	USC620HDZ	539	USD625HDZ	540
UNM622	538	URH020	548	USC622	539	USD626	540
UNM622HDZ	538	URH020HDZ	548	USC622HDZ	539	USD626HDZ	540
UNM623	538	URH021	548	USC623	539	USD627	540
UNM623HDZ	538	URH021HDZ	548	USC623HDZ	539	USD627HDZ	540
UNM624	538	URH022	548	USC624	539	USD628	540
UNM624HDZ	538	URH022HDZ	548	USC624HDZ	539	USD628HDZ	540
UNM625	538	URH023	548	USC625	539	USD629	540
UNM625HDZ	538	URH023HDZ	548	USC625HDZ	539	USD629HDZ	540
UNM626	538	URH024	548	USC626	539	USD650	540
UNM626HDZ	538	URH024HDZ	548	USC626HDZ	539	USD650HDZ	540
UNM627	538	URH025	548	USC627	539	USD652	540
UNM627HDZ	538	URH025HDZ	548	USC627HDZ	539	USD652HDZ	540
UNM628	538	URH026	548	USC628	539	USD653	540
UNM628HDZ	538	URH026HDZ	548	USC628HDZ	539	USD653HDZ	540
UNM629	538	URH027	548	USC629	539	USD654	540
UNM629HDZ	538	URH027HDZ	548	USC629HDZ	539	USD654HDZ	540
UNM650	537	URH028	548	USC650	539	USD655	540
UNM650HDZ	537	URH028HDZ	548	USC650HDZ	539	USD655HDZ	540
UNM652	537	URH029	548	USC652	539	USD656	540
UNM652HDZ	537	URH029HDZ	548	USC652HDZ	539	USD656HDZ	540
UNM653	537	URH050	548	USC653	539	USD657	540
UNM653HDZ	537	URH050HDZ	548	USC653HDZ	539	USD657HDZ	540
UNM654	537	URH051	548	USC654	539	USD658	540
UNM654HDZ	537	URH051HDZ	548	USC654HDZ	539	USD658HDZ	540
UNM655	537	URH052	548	USC655	539	USD659	540
UNM655HDZ	537	URH052HDZ	548	USC655HDZ	539	USD659HDZ	540
UNM656	537	URH053	548	USC656	539	USD680	540
UNM656HDZ	537	URH053HDZ	548	USC656HDZ	539	USD680HDZ	540
UNM657	537	URH054	548	USC657	539	USD682	540
UNM657HDZ	537	URH054HDZ	548	USC657HDZ	539	USD682HDZ	540
UNM658	537	URH055	548	USC658	539	USD683	540
UNM658HDZ	537	URH055HDZ	548	USC658HDZ	539	USD683HDZ	540
UNM659	537	URH056	548	USC659	539	USD684	540
UNM659HDZ	537	URH056HDZ	548	USC659HDZ	539	USD684HDZ	540
UNM680	535	URH057	548	USC680	539	USD685	540
UNM680HDZ	535	URH057HDZ	548	USC680HDZ	539	USD685HDZ	540
UNM682	535	URH058	548	USC682	539	USD686	540
UNM682HDZ	535	URH058HDZ	548	USC682HDZ	539	USD686HDZ	540
UNM683	535	URH059	548	USC683	539	USD687	540
UNM683HDZ	535	URH059HDZ	548	USC683HDZ	539	USD687HDZ	540
UNM684	535	URH080	548	USC684	539	USD688	540
UNM684HDZ	535	URH080HDZ	548	USC684HDZ	539	USD688HDZ	540
UNM685	535	URH081	548	USC685	539	USD689	540
UNM685HDZ	535	URH081HDZ	548	USC685HDZ	539	USD689HDZ	540
UNM686	535	URH082	548	USC686	539	USF010	543
UNM686HDZ	535	URH082HDZ	548	USC686HDZ	539	USF010HDZ	543
UNM687	535	URH083	548	USC687	539	USF012	543
UNM687HDZ	535	URH083HDZ	548	USC687HDZ	539	USF012HDZ	543
UNM688	535	URH084	548	USC688	539	USF013	543
UNM688HDZ	535	URH084HDZ	548	USC688HDZ	539	USF013HDZ	543
UNM689	535	URH085	548	USC689	539	USF014	543
UNM689HDZ	535	URH085HDZ	548	USC689HDZ	539	USF014HDZ	543
UPH010	549	URH086	548	USD610	540	USF015	543
UPH010HDZ	549	URH086HDZ	548	USD610HDZ	540	USF015HDZ	543
UPH020	549	URH087	548	USD612	540	USF016	543
UPH020HDZ	549	URH087HDZ	548	USD612HDZ	540	USF016HDZ	543
UPH050	549	URH088	548	USD613	540	USF017	543
UPH050HDZ	549	URH088HDZ	548	USD613HDZ	540	USF017HDZ	543
UPH080	549	URH089	548	USD614	540	USF018	543
UPH080HDZ	549	URH089HDZ	548	USD614HDZ	540	USF018HDZ	543
URH010	548	USC610	539	USD615	540	USF019	543
URH010HDZ	548	USC610HDZ	539	USD615HDZ	540	USF019HDZ	543
URH011	548	USC612	539	USD616	540	USF020	543
URH011HDZ	548	USC612HDZ	539	USD616HDZ	540	USF020HDZ	543
URH012	548	USC613	539	USD617	540	USF022	543

Код	Стр.	Код	Стр.	Код	Стр.	Код	Стр.
USF022HDZ	543	USH326HDZ	534	USH650HDZ	533	USM355HDZ	533
USF023	543	USH327	534	USH652	533	USM356	533
USF023HDZ	543	USH327HDZ	534	USH652HDZ	533	USM356HDZ	533
USF024	543	USH328	534	USH653	533	USM357	533
USF024HDZ	543	USH328HDZ	534	USH653HDZ	533	USM357HDZ	533
USF025	543	USH329	534	USH654	533	USM358	533
USF025HDZ	543	USH329HDZ	534	USH654HDZ	533	USM358HDZ	533
USF026	543	USH350	533	USH655	533	USM359	533
USF026HDZ	543	USH350HDZ	533	USH655HDZ	533	USM359HDZ	533
USF027	543	USH352	533	USH656	533	USM380	531
USF027HDZ	543	USH352HDZ	533	USH656HDZ	533	USM380HDZ	531
USF028	543	USH353	533	USH657	533	USM382	531
USF028HDZ	543	USH353HDZ	533	USH657HDZ	533	USM382HDZ	531
USF029	543	USH354	533	USH658	533	USM383	531
USF029HDZ	543	USH354HDZ	533	USH658HDZ	533	USM383HDZ	531
USF050	543	USH355	533	USH659	533	USM384	531
USF050HDZ	543	USH355HDZ	533	USH659HDZ	533	USM384HDZ	531
USF052	543	USH356	533	USH680	531	USM385	531
USF052HDZ	543	USH356HDZ	533	USH680HDZ	531	USM385HDZ	531
USF053	543	USH357	533	USH682	531	USM386	531
USF053HDZ	543	USH357HDZ	533	USH682HDZ	531	USM386HDZ	531
USF054	543	USH358	533	USH683	531	USM387	531
USF054HDZ	543	USH358HDZ	533	USH683HDZ	531	USM387HDZ	531
USF055	543	USH359	533	USH684	531	USM388	531
USF055HDZ	543	USH359HDZ	533	USH684HDZ	531	USM388HDZ	531
USF056	543	USH380	531	USH685	531	USM389	531
USF056HDZ	543	USH380HDZ	531	USH685HDZ	531	USM389HDZ	531
USF057	543	USH382	531	USH686	531	USM610	532
USF057HDZ	543	USH382HDZ	531	USH686HDZ	531	USM610HDZ	532
USF058	543	USH383	531	USH687	531	USM612	532
USF058HDZ	543	USH383HDZ	531	USH687HDZ	531	USM612HDZ	532
USF059	543	USH384	531	USH688	531	USM613	532
USF059HDZ	543	USH384HDZ	531	USH688HDZ	531	USM613HDZ	532
USF080	543	USH385	531	USH689	531	USM614	532
USF080HDZ	543	USH385HDZ	531	USH689HDZ	531	USM614HDZ	532
USF082	543	USH386	531	USM310	532	USM615	532
USF082HDZ	543	USH386HDZ	531	USM310HDZ	532	USM615HDZ	532
USF083	543	USH387	531	USM312	532	USM616	532
USF083HDZ	543	USH387HDZ	531	USM312HDZ	532	USM616HDZ	532
USF084	543	USH388	531	USM313	532	USM617	532
USF084HDZ	543	USH388HDZ	531	USM313HDZ	532	USM617HDZ	532
USF085	543	USH389	531	USM314	532	USM618	532
USF085HDZ	543	USH389HDZ	531	USM314HDZ	532	USM618HDZ	532
USF086	543	USH610	532	USM315	532	USM619	532
USF086HDZ	543	USH610HDZ	532	USM315HDZ	532	USM619HDZ	532
USF087	543	USH612	532	USM316	532	USM620	534
USF087HDZ	543	USH612HDZ	532	USM316HDZ	532	USM620HDZ	534
USF088	543	USH613	532	USM317	532	USM622	534
USF088HDZ	543	USH613HDZ	532	USM317HDZ	532	USM622HDZ	534
USF089	543	USH614	532	USM318	532	USM623	534
USF089HDZ	543	USH614HDZ	532	USM318HDZ	532	USM623HDZ	534
USH310	532	USH615	532	USM319	532	USM624	534
USH310HDZ	532	USH615HDZ	532	USM319HDZ	532	USM624HDZ	534
USH312	532	USH616	532	USM320	534	USM625	534
USH312HDZ	532	USH616HDZ	532	USM320HDZ	534	USM625HDZ	534
USH313	532	USH617	532	USM322	534	USM626	534
USH313HDZ	532	USH617HDZ	532	USM322HDZ	534	USM626HDZ	534
USH314	532	USH618	532	USM323	534	USM627	534
USH314HDZ	532	USH618HDZ	532	USM323HDZ	534	USM627HDZ	534
USH315	532	USH619	532	USM324	534	USM628	534
USH315HDZ	532	USH619HDZ	532	USM324HDZ	534	USM628HDZ	534
USH316	532	USH620	534	USM325	534	USM629	534
USH316HDZ	532	USH620HDZ	534	USM325HDZ	534	USM629HDZ	534
USH317	532	USH622	534	USM326	534	USM650	533
USH317HDZ	532	USH622HDZ	534	USM326HDZ	534	USM650HDZ	533
USH318	532	USH623	534	USM327	534	USM652	533
USH318HDZ	532	USH623HDZ	534	USM327HDZ	534	USM652HDZ	533
USH319	532	USH624	534	USM328	534	USM653	533
USH319HDZ	532	USH624HDZ	534	USM328HDZ	534	USM653HDZ	533
USH320	534	USH625	534	USM329	534	USM654	533
USH320HDZ	534	USH625HDZ	534	USM329HDZ	534	USM654HDZ	533
USH322	534	USH626	534	USM350	533	USM655	533
USH322HDZ	534	USH626HDZ	534	USM350HDZ	533	USM655HDZ	533
USH323	534	USH627	534	USM352	533	USM656	533
USH323HDZ	534	USH627HDZ	534	USM352HDZ	533	USM656HDZ	533
USH324	534	USH628	534	USM353	533	USM657	533
USH324HDZ	534	USH628HDZ	534	USM353HDZ	533	USM657HDZ	533
USH325	534	USH629	534	USM354	533	USM658	533
USH325HDZ	534	USH629HDZ	534	USM354HDZ	533	USM658HDZ	533
USH326	534	USH650	533	USM355	533	USM659	533



Код	Стр.	Код	Стр.	Код	Стр.
USM659HDZ	533	UST684HDZ	541	USX688HDZ	542
USM680	531	UST685	541	USX689	542
USM680HDZ	531	UST685HDZ	541	USX689HDZ	542
USM682	531	UST686	541	UVH010	547
USM682HDZ	531	UST686HDZ	541	UVH010HDZ	547
USM683	531	UST687	541	UVH020	547
USM683HDZ	531	UST687HDZ	541	UVH020HDZ	547
USM684	531	UST688	541	UVH050	547
USM684HDZ	531	UST688HDZ	541	UVH050HDZ	547
USM685	531	UST689	541	UVH080	547
USM685HDZ	531	UST689HDZ	541	UVH080HDZ	547
USM686	531	USX610	542		
USM686HDZ	531	USX610HDZ	542		
USM687	531	USX612	542		
USM687HDZ	531	USX612HDZ	542		
USM688	531	USX613	542		
USM688HDZ	531	USX613HDZ	542		
USM689	531	USX614	542		
USM689HDZ	531	USX614HDZ	542		
UST610	541	USX615	542		
UST610HDZ	541	USX615HDZ	542		
UST612	541	USX616	542		
UST612HDZ	541	USX616HDZ	542		
UST613	541	USX617	542		
UST613HDZ	541	USX617HDZ	542		
UST614	541	USX618	542		
UST614HDZ	541	USX618HDZ	542		
UST615	541	USX619	542		
UST615HDZ	541	USX619HDZ	542		
UST616	541	USX620	542		
UST616HDZ	541	USX620HDZ	542		
UST617	541	USX622	542		
UST617HDZ	541	USX622HDZ	542		
UST618	541	USX623	542		
UST618HDZ	541	USX623HDZ	542		
UST619	541	USX624	542		
UST619HDZ	541	USX624HDZ	542		
UST620	541	USX625	542		
UST620HDZ	541	USX625HDZ	542		
UST622	541	USX626	542		
UST622HDZ	541	USX626HDZ	542		
UST623	541	USX627	542		
UST623HDZ	541	USX627HDZ	542		
UST624	541	USX628	542		
UST624HDZ	541	USX628HDZ	542		
UST625	541	USX629	542		
UST625HDZ	541	USX629HDZ	542		
UST626	541	USX650	542		
UST626HDZ	541	USX650HDZ	542		
UST627	541	USX652	542		
UST627HDZ	541	USX652HDZ	542		
UST628	541	USX653	542		
UST628HDZ	541	USX653HDZ	542		
UST629	541	USX654	542		
UST629HDZ	541	USX654HDZ	542		
UST650	541	USX655	542		
UST650HDZ	541	USX655HDZ	542		
UST652	541	USX656	542		
UST652HDZ	541	USX656HDZ	542		
UST653	541	USX657	542		
UST653HDZ	541	USX657HDZ	542		
UST654	541	USX658	542		
UST654HDZ	541	USX658HDZ	542		
UST655	541	USX659	542		
UST655HDZ	541	USX659HDZ	542		
UST656	541	USX680	542		
UST656HDZ	541	USX680HDZ	542		
UST657	541	USX682	542		
UST657HDZ	541	USX682HDZ	542		
UST658	541	USX683	542		
UST658HDZ	541	USX683HDZ	542		
UST659	541	USX684	542		
UST659HDZ	541	USX684HDZ	542		
UST680	541	USX685	542		
UST680HDZ	541	USX685HDZ	542		
UST682	541	USX686	542		
UST682HDZ	541	USX686HDZ	542		
UST683	541	USX687	542		
UST683HDZ	541	USX687HDZ	542		
UST684	541	USX688	542		



[www.dkc.ru](http://www.dkc.ru)

Алматы: (727) 237-69-15, Воронеж: (473) 200-87-18, Екатеринбург: (343) 236-66-50, Казань: (843) 527-46-51,  
Краснодар: (861) 212-63-82, Красноярск: (983) 610-97-15, Москва: (495) 916-52-62, Нижний Новгород: (831) 421-67-42,  
Новосибирск: (383) 347-84-24, Пермь: (342) 257-84-88, Ростов-на-Дону: (863) 203-72-59, Санкт-Петербург: (812) 611-10-67,  
Самара: (846) 273-36-14, Уфа: (347) 292-43-54, Хабаровск: (4212) 45-27-07, Чебоксары: (8352) 64-08-56, Челябинск: (351) 245-33-09

Мы в соцсетях @dkccompany

